



DENVER[®]

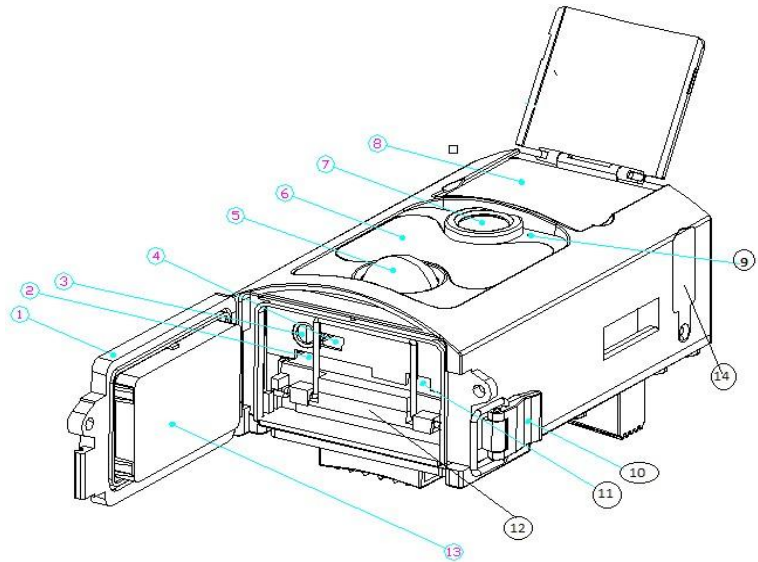
DENVER WCT-3004

Wildkamera

Quick Start Guide

Überblick

- 1) Bodenfachabdeckung
- 2) SD-Card Slot
- 3) USB Anschluss
- 4) TV Out Anschluss
- 5) PIR
- 6) Infrarot Blitz
- 7) Linse
- 8) 2" Farb LCD Display
- 9) Microfon
- 10) Verschluss
- 11) An-/Aus-Schalter
- 12) Batteriefach
- 13) Fernbedienung
- 14) DC 6V Eingangs



Die Kamera hat 3 Basiseinstellungen

1. OFF: der An-/Aus Schalter ist in der OFF Stellung
2. ON: der An-/Aus Schalter ist in der ON Stellung
3. TEST: der An-/Aus Schalter ist in der TEST Stellung

Von den 3 o.g. Einstellungen muss die OFF-Stellung gewählt werden

Zum Wechsel der SD Karte oder der Batterien und dem Transport der Kamera

A. Unter System Einstellungen gibt es 3 Möglichkeiten zur Auswahl

a. Camera

In dieser Einstellung werden nur Fotos gemacht

b. Video

In dieser Einstellung werden nur Videos gemacht

c. Camera & Video

In dieser Einstellung werden primär Fotos gemacht und dann Videos

B. Es gibt zwei Varianten Fotos oder Videos zu machen

a. Manuell durch Verwendung der Fernbedienung

Stellen Sie den Betriebsschalter auf die Position TEST und drücken Sie, während der Bildschirm ohne Menüanzeige ist, die Taste SHUTTER(OK) auf der Fernbedienung, um Fotos und Videos aufzunehmen.

b. Automatisch

An-/Aus Schalter auf ON stellen, LED blinkt 15 Sek., dann nimmt die Kamera Fotos oder Videos auf sobald der Bewegungsmelder eine Bewegung feststellt

C. Um Fotos oder Videos der Kamera anzuschauen, schalten Sie die Kamera aus, stellen Sie den Betriebsschalter auf die Position TEST und drücken Sie die rechte Pfeiltaste auf der Fernbedienung, um den Ansichtsmodus zu öffnen.

a. Fotos

Drücken Sie die Pfeiltasten Hoch oder Runter auf der Fernbedienung, um das vorhergehende oder nächste Foto anzuschauen.

b. Videos

Drücken Sie die linke Pfeiltaste auf der Fernbedienung, um die Videowiedergabe zu starten. Drücken Sie die linke Pfeiltaste erneut, um die Wiedergabe zu beenden.

Hinweis: Drücken Sie OK, um zur Anzeige zurückzukehren.

D. Bitte beachten! In folgendem Fall handelt es sich nicht um einen Defekt mit Kamera:

Bei starkem Regen, Nebel und Nieselregen (im Dunkeln) entstehen meist nur weiße Fotos ohne Motiv

Zum Download der gesamten Bedienungsanleitung besuchen sie unsere website:

WWW.DENVER-ELECTRONICS.COM

ALLE RECHTE VORBEHALTEN, URHEBERRECHTE DENVER ELECTRONICS A/S

DENVER®

www.denver-electronics.com



Elektro-und elektronische Geräte enthalten Materialien, Bauteile und Substanzen, die ihrer Gesundheit oder der Umwelt schaden können, wenn das Abfallmaterial (ausrangierte Elektro-und elektronische Geräte) nicht ordnungsgemäß entsorgt wird.

Elektrische und elektronische Geräte sind mit einer durchkreuzten Mülltonne gekennzeichnet. Dieses Symbol bedeutet, dass die elektrischen und elektronischen Geräte nicht mit dem restlichen Haushaltsmüll sondern getrennt davon entsorgt werden müssen.

In allen Städten befinden sich Sammelstellen, an denen elektrische und elektronische Geräte entweder kostenlos bei Recyclingstellen abgegeben werden können oder auch direkt eingesammelt werden. Weitere Informationen erhalten Sie direkt bei Ihrer Stadtverwaltung.

Importeur:

DENVER ELECTRONICS A/S

Stavneagervej 22

DK-8250 Egaa

Dänemark

www.facebook.com/denverelectronics