

NECCHI

La garanzia
ed il servizio Necchi

Necchi, in più di 80 anni,
ha fornito milioni
di macchine per cucire
alle famiglie italiane
e di tutto il mondo.
Le macchine Necchi
sono state preferite
nel tempo per
la loro affidabilità,
qualità, solidità
e soprattutto per
l'alto livello di servizio
pre e post vendita.
Il rivenditore Necchi
potrà consigliarvi con
tutta la sua competenza.

CE

AZIENDA CON SISTEMA QUALITÀ
CERTIFICATO DA DNV
=UNI EN ISO 9001/2000 =

NECCHI

Necchi Macchine per Cucire s.r.l.
V.le della Repubblica, 34 - 27100 Pavia
www.necchi.it

30007700511_01

270

Mod. 270

Istruzioni per l'uso e la manutenzione

Indice

Avvertenze	2	Utilizzo dei punti	27
Identificazione componenti principali	3	Punto diritto e zig-zag	27
Accessori a corredo	4	Punto invisibile	28
Collegamento elettrico	5	Punto conchiglia	29
Reostato	5	Zig-zag elastico	30
Piano di lavoro	5	Punto maglia	31
Contenitore accessori	6	Punto overlock	31
Sostituzione lampada	6	Punto smock	32
Sostituzione e scelta dell'ago	7	Zig-zag elastico	32
Leva alza piedino	7	Punto diritto elastico	33
Sostituzione del piedino	8	Punti decorativi	33
Smontaggio supporto piedino	9	Asola	34-35
Regolazione pressione piedino	10	Applicazione bottoni	36
		Applicazione cerniere	37
		Orlo arrotolato	38
		Rammendo	39
Rimozione della capsula	11	Arricciatura	40
Infilatura e inserimento capsula	12	Ricamo libero	40
Avvolgimento spolina	13-14	Esecuzione di monogrammi	41
Infilatura superiore	15-16	Applicazioni	41
Estrazione del filo	17	Cuciture con ago gemellare	42
		Cucitura a braccio libero	43
		Guida tessuto	43
		Guida per cuciture parallele	43
Regolazione tensione dei fili	18-19		
Verifica tensione dei fili	20	Manutenzione	44
Bottone regolapunto	21	Pulizia e lubrificazione del gancio	44-45
Selettore punto	21	Pulizia della griffa	45
Inversione cucitura	22	Soluzione dei problemi	46
Placca per rammendi	22		
Tabella tessuti, filati e aghi	23		
Selezione del punto	24		
Tabella dei punti	25		
Cucitura in generale	26		

AVVERTENZE IMPORTANTI PER LA VOSTRA SICUREZZA

CONSERVARE QUESTE ISTRUZIONI PER L'USO DELLA MACCHINA.

(Leggere tutte le istruzioni prima di utilizzare il prodotto).

ATTENZIONE: la macchina è stata progettata e costruita per un suo utilizzo in ambiente **DOMESTICO** e non industriale.

PERICOLO

1. Non lasciare mai la macchina incustodita quando è allacciata alla rete.
2. Staccare sempre la spina dalla presa murale dopo l'uso e prima di qualsiasi operazione di manutenzione e pulizia.
3. Staccare sempre la spina dalla presa murale prima di sostituire la lampadina.
Impiegare una lampadina da 15W max.

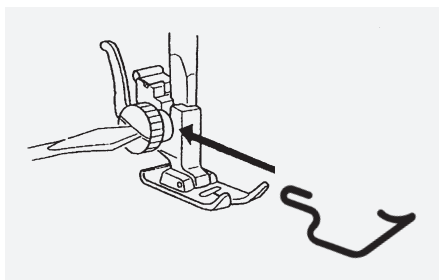
ATTENZIONE

1. Non permettere che si giochi con la macchina. La presente macchina non è stata progettata e costruita per l'impiego come giocattolo da parte dei bambini.
2. La macchina per cucire non è adatta all'utilizzo da parte dei bambini o da persone inabili.
3. Impiegare la macchina unicamente per l'uso descritto in questo manuale. Utilizzare solo gli accessori originali raccomandati dal costruttore e menzionati in questo manuale.
4. Non usare mai la macchina quando non funziona correttamente, se ha subito urti, danni o se è stata a contatto con l'acqua. Portarla dal rivenditore autorizzato più vicino o ad un centro di servizio assistenza per il controllo, riparazione o regolazioni elettriche o meccaniche.
5. Se il cavo di alimentazione della macchina o del reostato è danneggiato o presenta segni di usura, farlo sostituire con uno originale dal rivenditore autorizzato o centro assistenza più vicino.
6. Non ostruire le prese d'aria presenti sulla macchina. Mantenere queste aperture libere da lanuggine, polvere, residui di filo o tessuto.
7. Tenere lontano le dita dagli organi in movimento, in particolare dall'ago, leva tendifilo, volantino, ecc.
8. Non impiegare aghi storti. Montare solo aghi raccomandati dal costruttore.
9. Non tirare o spingere il tessuto durante la cucitura. Ciò può far flettere l'ago e causarne la rottura.
10. Spegnerne sempre la macchina tramite l'interruttore generale o staccando la spina dalla presa murale, prima di operare nella zona dell'ago (per infilare o sostituire l'ago, cambiare il piedino e operazioni simili).
11. Staccare sempre la spina dalla presa murale, prima di rimuovere i coperchi dalla macchina, lubrificarla o iniziare qualsiasi operazione di manutenzione descritta in questo manuale.
12. Non inserire o lasciare cadere alcun oggetto nelle aperture della macchina.
13. Non usare la macchina all'aperto. Conservare la macchina in un ambiente asciutto e coperto.
14. Non utilizzare la macchina in presenza di vaporizzatori aerosol o in locali dove si utilizza ossigeno.
15. Per scollegare la macchina spegnere l'interruttore generale, quindi staccare la spina dalla presa murale.
16. Non staccare la spina tirando il cordone. Afferrare la spina e non il cordone.
17. Scollegare sempre la macchina dall'alimentazione elettrica quando non viene usata.
18. Questa apparecchiatura riporta il simbolo di riciclaggio. Ciò significa che, a fine vita, il prodotto dovrà essere smaltito separatamente nei previsti luoghi di raccolta e non insieme ai normali rifiuti domestici, come stabilito dalle leggi vigenti.
Chi non si atterrà a queste indicazioni potrà essere sanzionato come previsto dalla legge.



RACCOMANDAZIONI DA SEGUIRE DURANTE L'USO DELLA MACCHINA

1. Durante il funzionamento osservate sempre la zona di cucitura e non toccare le parti in movimento quali leva tendifilo, ago o volantino.
2. Azionando a mano il volantino, ruotatelo sempre verso di voi.
3. Non appoggiate alcun oggetto sul reostato perché ciò potrebbe causare la partenza improvvisa della macchina o bruciare il motore.
4. Quando usate la macchina per la prima volta, mettete un pezzo di stoffa di scarto sotto il piedino e fate girare la macchina senza filo per alcuni minuti. Asciugate eventuali gocce di olio che potrebbero fermarsi.
5. Curate la pulizia della macchina e non dimenticate di lubrificare periodicamente le parti indicate sul manuale.



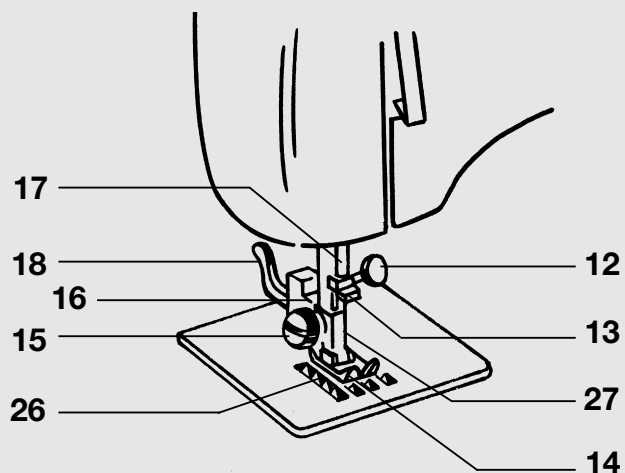
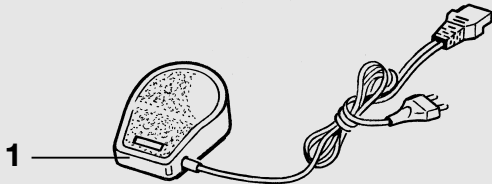
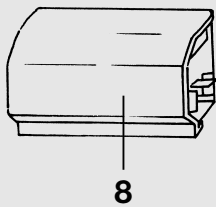
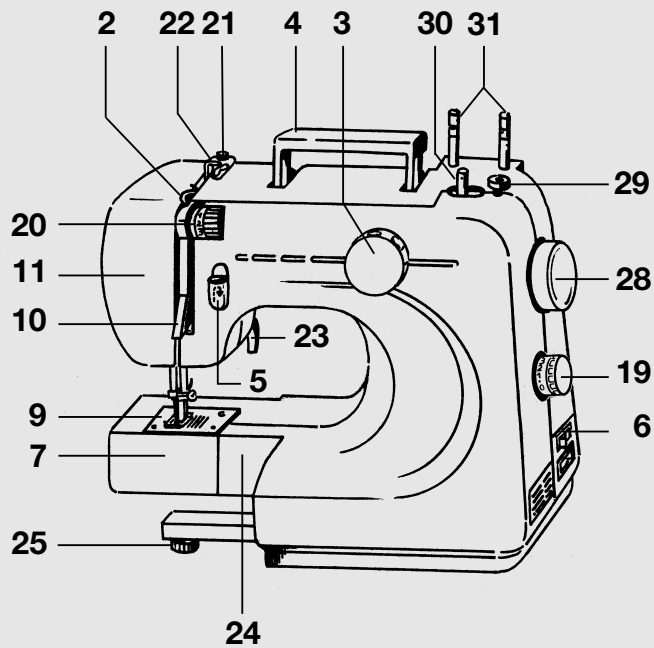
A TUTELA DELLA VOSTRA SICUREZZA: SALVADITA

Questo accessorio impedisce che possiate distrattamente mettere le dita sotto l'ago. Se la macchina viene usata da lavoratori subordinati o ad essi equiparati (ad esempio allievi di scuole, apprendisti, ecc.) il salvadita (art. 155 D.P.R. 27/4/55 n. 547) deve essere mantenuto in perfetta efficienza. La nostra Società declina ogni responsabilità in caso di mancata ottemperanza.

Montaggio salvadita

Abbassate il piedino, quindi allentate la vite del suo supporto in modo da inserire il salvadita tra la vite e il supporto, stringete la vite.

Identificazione componenti principali



1. Reostato
2. Tendifilo
3. Selettore punti
4. Maniglia
5. Leva inversione trasporto
6. Interruttore
7. Coperchio gancio
8. Base estraibile
9. Placca dell'ago
10. Supporto tensione
11. Coperchio frontale
12. Vite fissa ago
13. Passafilo morsetto ago
14. Piedino

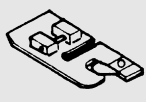
15. Vite supporto piedino
16. Supporto piedino
17. Morsetto ago
18. Leva sgancio piedino
19. Bottone lunghezza punto
20. Selettore della tensione
21. Passafilo filarello
22. Passafilo superiore

23. Leva alzapedino
24. Braccio libero
25. Piedino regolabile
26. Griffa trasporto
27. Ago
28. Volantino
29. Arresto filarello
30. Perno filarello
31. Portarocchetto estraibile

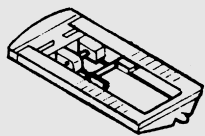
Accessori a corredo



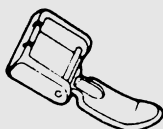
1



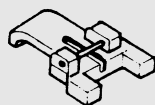
2



3



4



5



6



7



8



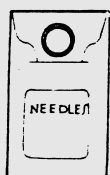
9



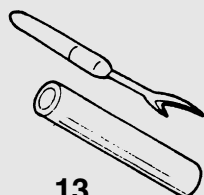
10



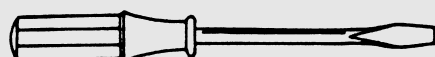
11



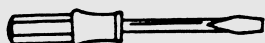
12



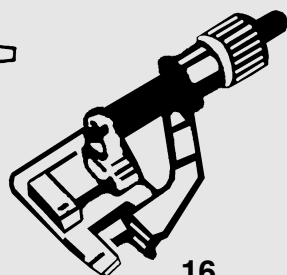
13



14



15



16

1. Piedino zig-zag (montato sulla macchina)

2. Piedino orlatore

3. Piedino asolatore

4. Piedino per cerniere

5. Piedino per bottoni

6. Guida tessuto

7. Guida per ovattare

8. Placca rammendo

9. Spolina

10. Salvadita

11. Feltrino

12. Astuccio aghi

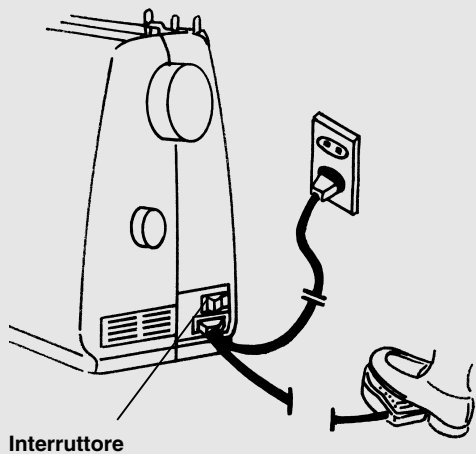
13. Taglia asole

14. Cacciavite grande

15. Cacciavite piccolo

16. Piedino per punto invisibile

Collegamento elettrico



Prima di collegare la macchina alla presa di corrente accertarsi che la tensione e la frequenza indicate sulla targhetta dei dati della macchina siano le stesse della linea elettrica di rete.

Inserite il connettore del reostato nella presa della macchina e la spina di alimentazione nella presa a muro.
Accendete l'interruttore.

Attenzione!

Durante il funzionamento osservate sempre la zona di cucitura e fate attenzione a non toccare le parti in movimento quali leva tendifilo, ago e volantino.

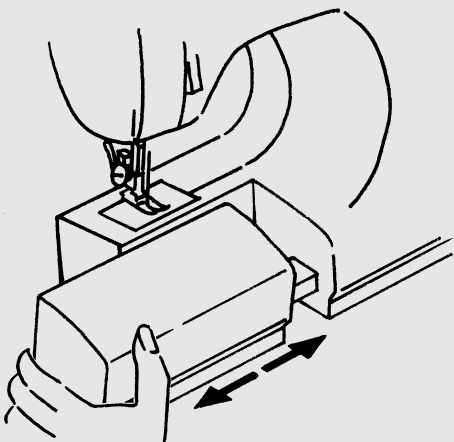
Reostato



Con il reostato potete controllare la velocità di cucitura. Più premete sul reostato, più la macchina cuce velocemente.

Esercitatevi prima di infilare la macchina.

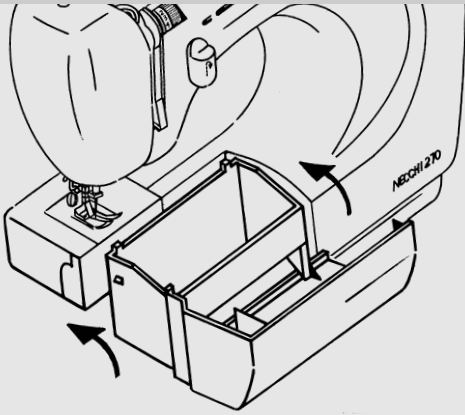
Montaggio e smontaggio piano di lavoro



Per cucire a braccio libero, tirate verso sinistra il piano di lavoro come illustrato.

Per inserire il piano di lavoro spingetelo verso destra.

Contenitore accessori

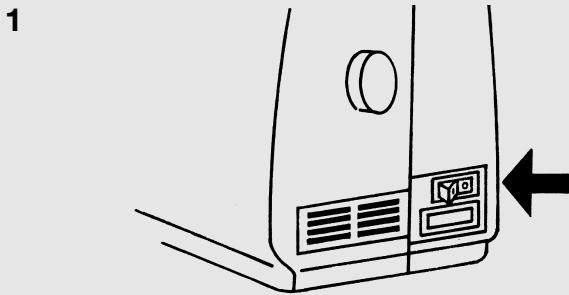


Il contenitore degli accessori si trova all'interno del piano di lavoro.

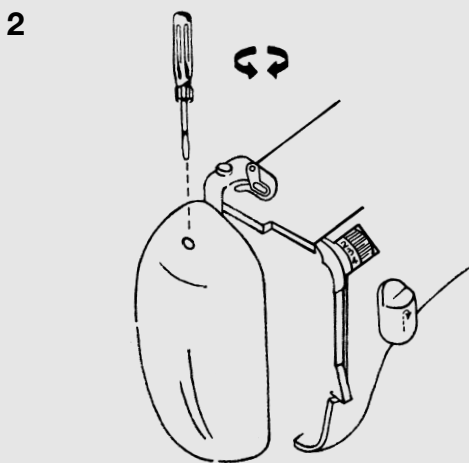
Sostituzione lampada

Attenzione!

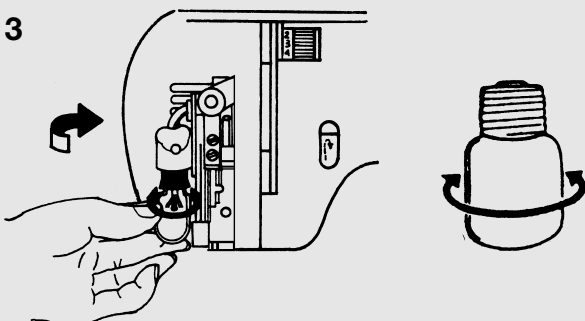
Prima di procedere alla sostituzione della lampada spegnete l'interruttore e togliete la spina dalla presa di corrente.



1. Interruttore per lampada e motore.



2. Per aprire il coperchio frontale allentate la vite come illustrato e aprire il coperchio frontale.



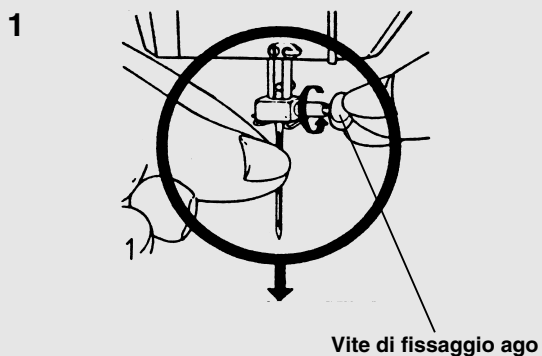
3. Svitare la lampada da sostituire e rimontare una nuova avvitandola a fondo. Chiudete il coperchio frontale e stringete la vite di fermo.

NOTA: Usate una lampada da 230v-15w max

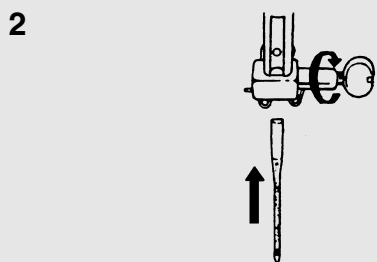
Sostituzione dell'ago

Attenzione!

Prima di procedere alla sostituzione dell'ago spegnete l'interruttore e togliete la spina dalla presa di corrente.

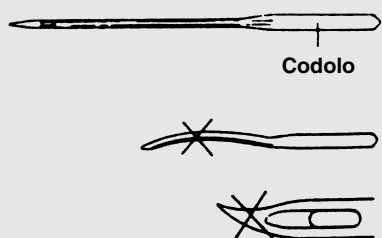


1. Portate l'ago nella sua posizione più alta ruotando a mano il volantino. Allentate la vite di fissaggio dell'ago e toglietelo.



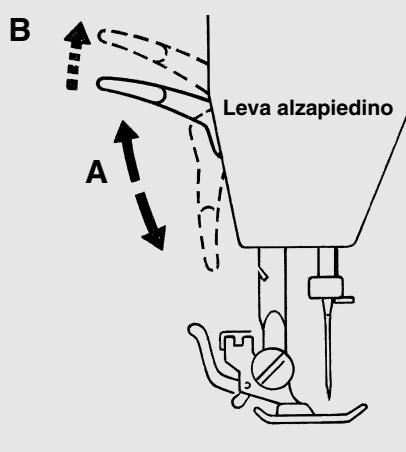
2. Inserite un nuovo ago, facendo attenzione che la parte piatta del codolo sia rivolta verso la parte posteriore della macchina. Spingete l'ago verso l'alto fino al suo arresto. Serrate la vite di fissaggio.

Sceita dell'ago



Il numero che indica la misura dell'ago è scritto sul codolo dell'ago stesso. Più alto è il numero, più grande sarà l'ago. Non utilizzate aghi piegati o spuntati.

Leva alzapedino



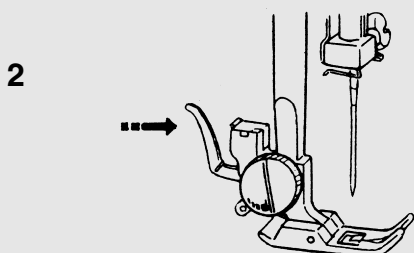
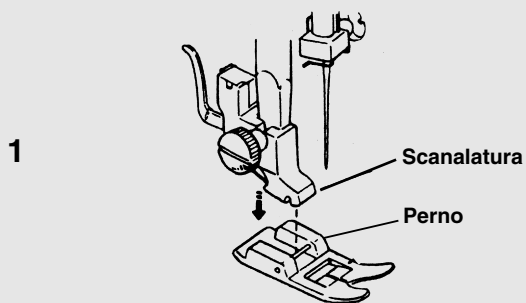
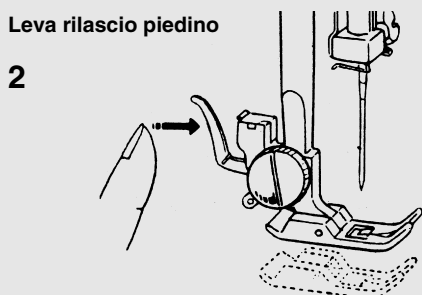
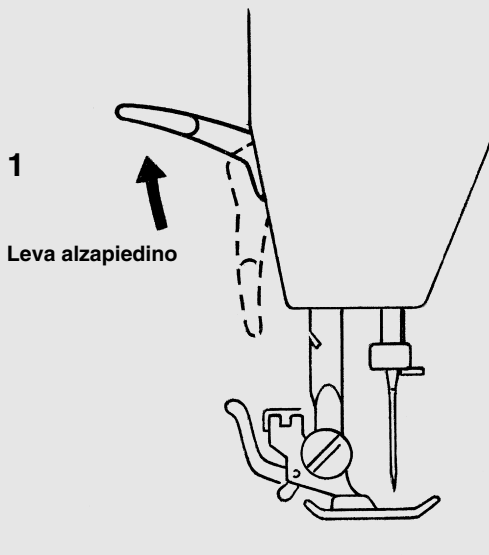
Per alzare il piedino portate la leva in posizione "A" come illustrato.

Per facilitare l'inserimento di tessuti molto spessi, potete alzare ulteriormente il piedino spingendo la leva verso l'alto in posizione "B".

Sostituzione del piedino

Attenzione!

Prima di procedere alla sostituzione del piedino spegnete l'interruttore e togliete la spina dalla presa di corrente.



Per togliere il piedino:

1. Portate l'ago nella sua posizione più alta ruotando a mano il volantino. Alzate il piedino.

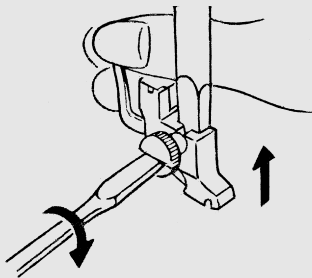
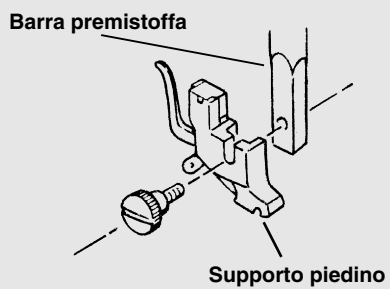
2. Spingete la leva del supporto piedino ed il piedino si sgancerà automaticamente.

Per inserire il piedino:

1. Posizionate il perno del piedino in corrispondenza della scanalatura sul supporto. Abbassate la leva alzapedino.

2. Premete la leva del supporto piedino ed il piedino si aggancerà automaticamente.

Smontaggio supporto piedino



Il supporto del piedino deve essere rimosso solo quando si effettua la pulizia della placca ago.

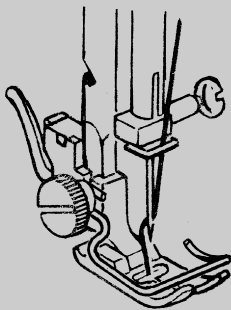
Per toglierlo:

Portate l'ago nella sua posizione più alta ruotando il volantino e alzate il piedino. Togliete il piedino dal supporto e rimuovete la vite di fissaggio.

Per inserirlo:

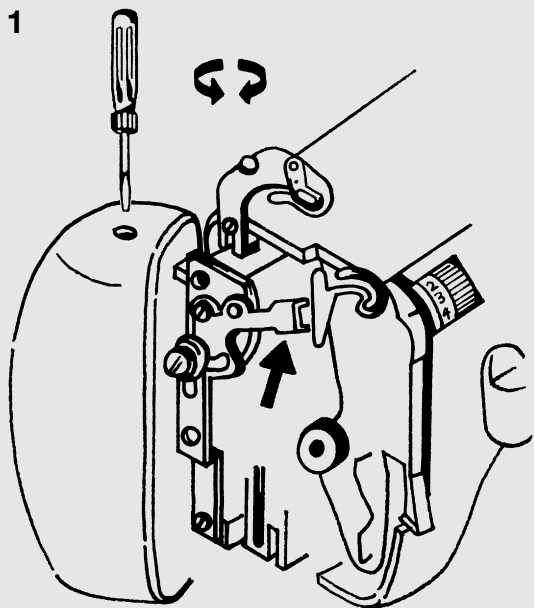
Portate l'ago nella sua posizione più alta ruotando il volantino. Portate la leva alzapiedino verso l'alto. Posizionate il supporto del piedino contro la barra premistoffa e spingetelo verso l'alto, dopodichè stringete la vite.

Salvadita



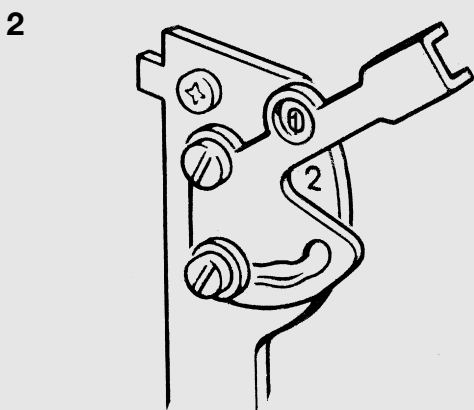
Attenzione!
Questo accessorio impedisce che le vostre dita finiscano accidentalmente nel percorso dell'ago.

Regolazione pressione piedino

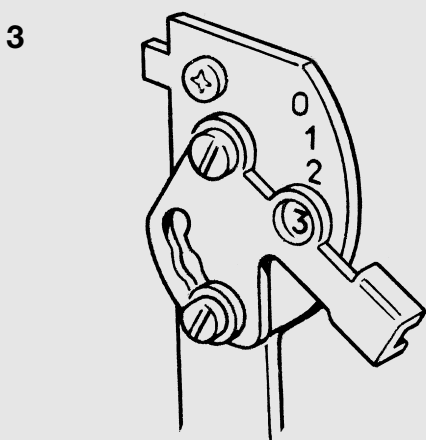


Aprire il coperchio frontale (consultare la pagina 6).

1. Regolate la posizione della leva a seconda della pressione desiderata. Selezionate la posizione "3" per i tessuti leggeri, la posizione "2" per quelli medi e la posizione "1" per quelli pesanti.



2. Una pressione insufficiente può causare un trasporto difettoso del tessuto, salto di punti o difficoltà nella guida della stoffa.



3. Per eseguire rammendi o ricami a mano libera la manopola deve essere regolata sulla posizione "0" in modo che non venga esercitata pressione. Normalmente la manopola è regolata sulla posizione "2".

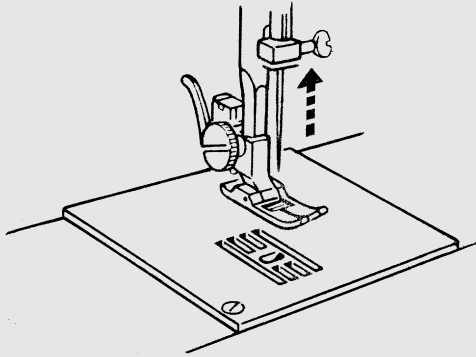
Per ulteriori informazioni consultate la tabella dei tessuti, fili e aghi a pag. 23

Rimozione della capsula

Attenzione!

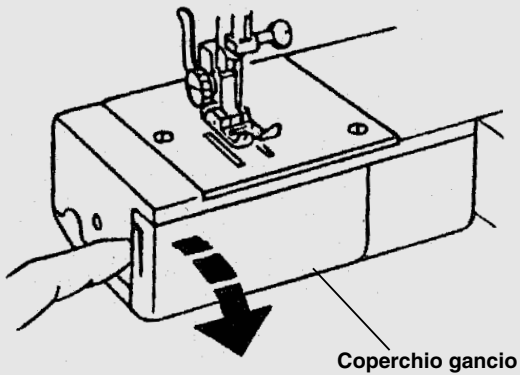
Prima di procedere alla sostituzione dell'ago spegnete l'interruttore e togliete la spina dalla presa di corrente.

1



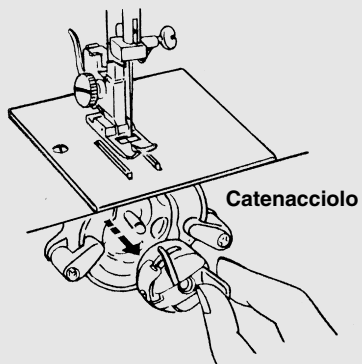
1. Girate il volantino a mano verso di voi e portate l'ago in alto.

2



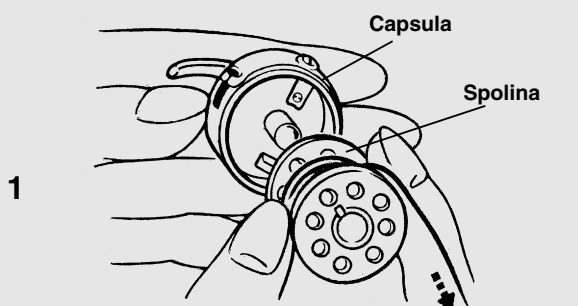
2. Aprite il coperchio del gancio.

3

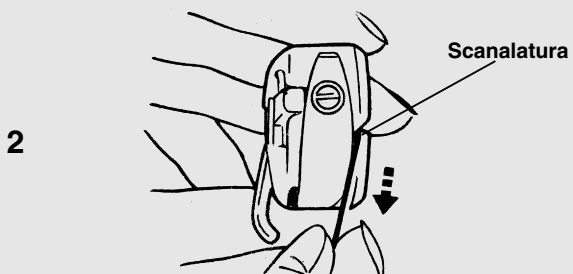


3. Sollevate il catenacciolo ed estraete la capsula dal gancio.

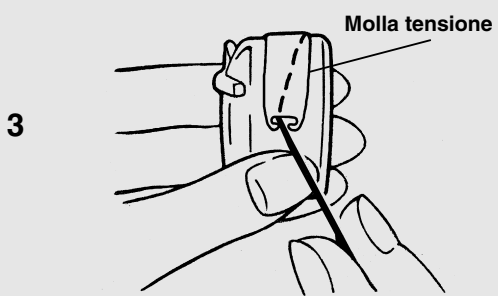
Infilatura ed inserimento capsula



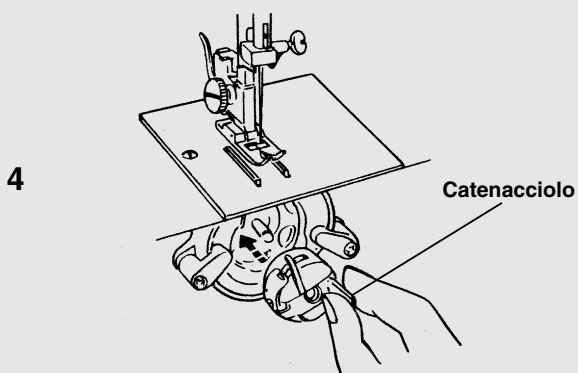
1. Lasciate pendere 15 cm di filo ed inserite la spolina come illustrato.



2. Inserite il filo nella scanalatura della capsula.

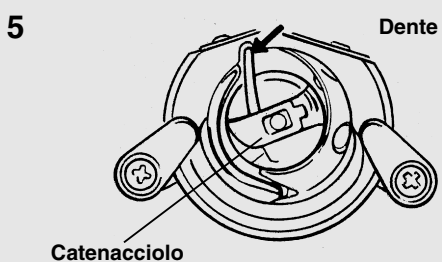


3. Tirate il filo sotto la molla tensione.

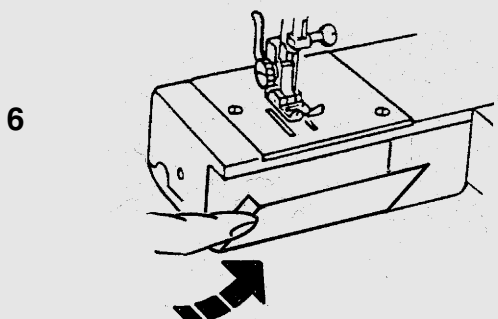


Inserimento della capsula nel gancio

4. Portate l'ago nella sua posizione più alta. Portate il filo sul davanti e, tenendo la capsula per il catenacciolo, inseritela nel gancio.

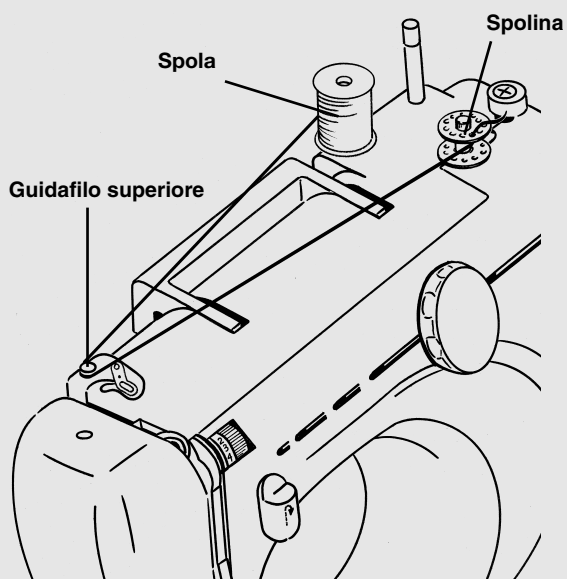


5. Fate corrispondere il dente della capsula alla scanalatura dell'anello e premete a fondo fino al suo aggancio.

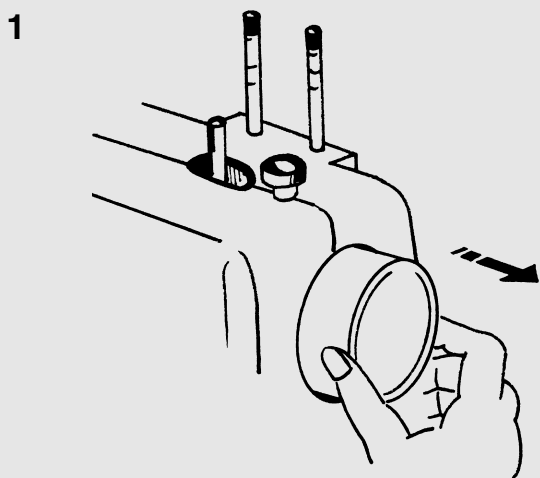


6. Chiudete il coperchio del gancio.

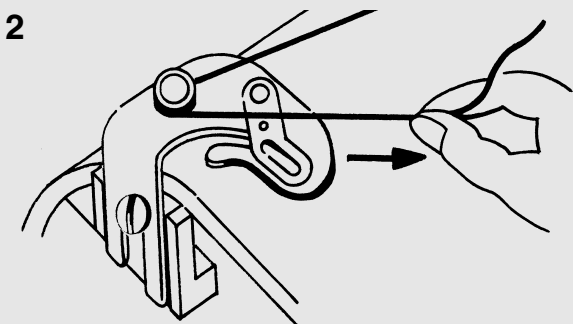
Avvolgimento della spolina



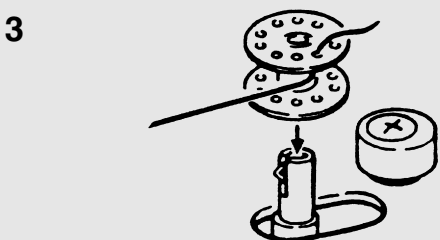
Inserite una spola sul portarocchetto posteriore, dopo averlo estratto.



1 Tirate il volantino verso destra per sganciare il trascinamento della macchina.

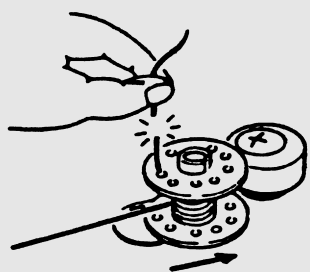


2. Tirate il filo della spola sotto il disco filarello sul guidafilo superiore



3. Infilate il filo in un foro della spolina, dall'interno verso l'esterno.

4

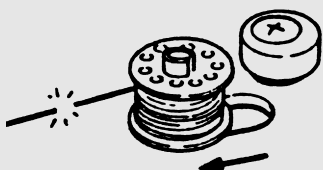


4. Inserite la spolina sull'asse del filarello e spingetelo verso destra. Trattene-
ndo il filo premete sul reostato.

Fate fare qualche giro alla spolina e poi arrestate la macchina e tagliate il filo che sporge dalla spolina. Terminate il riempimento.

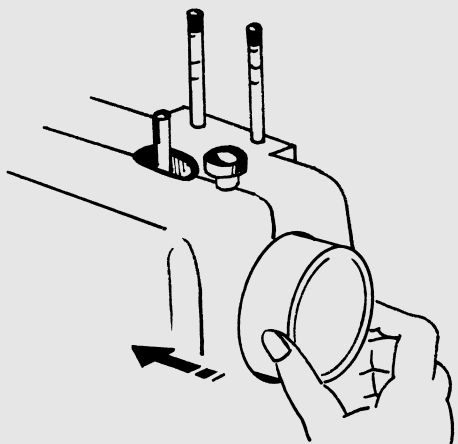
Quando la spolina sarà piena si arresterà automaticamente.

5



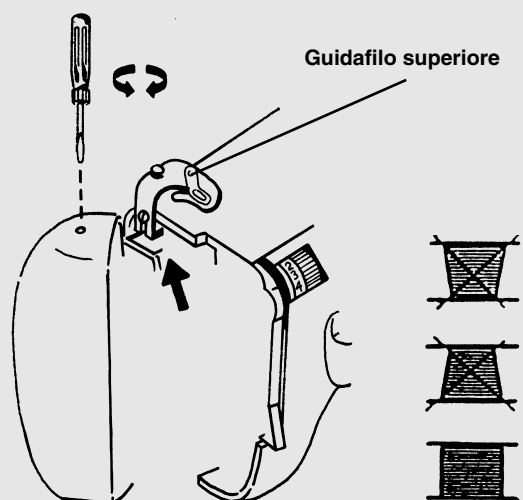
5. Riportate l'asse del filarello nella sua posizione originale verso sinistra. Tagliate il filo.

6



6. Spingete il volantino verso sinistra fino ad attivare il trascinamento della macchina.

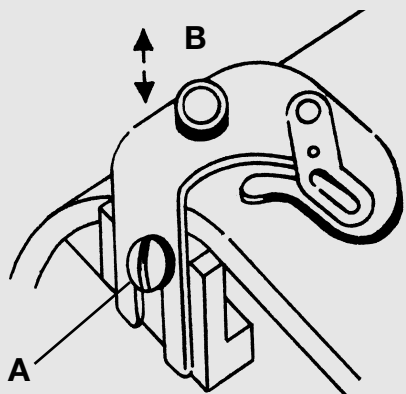
7



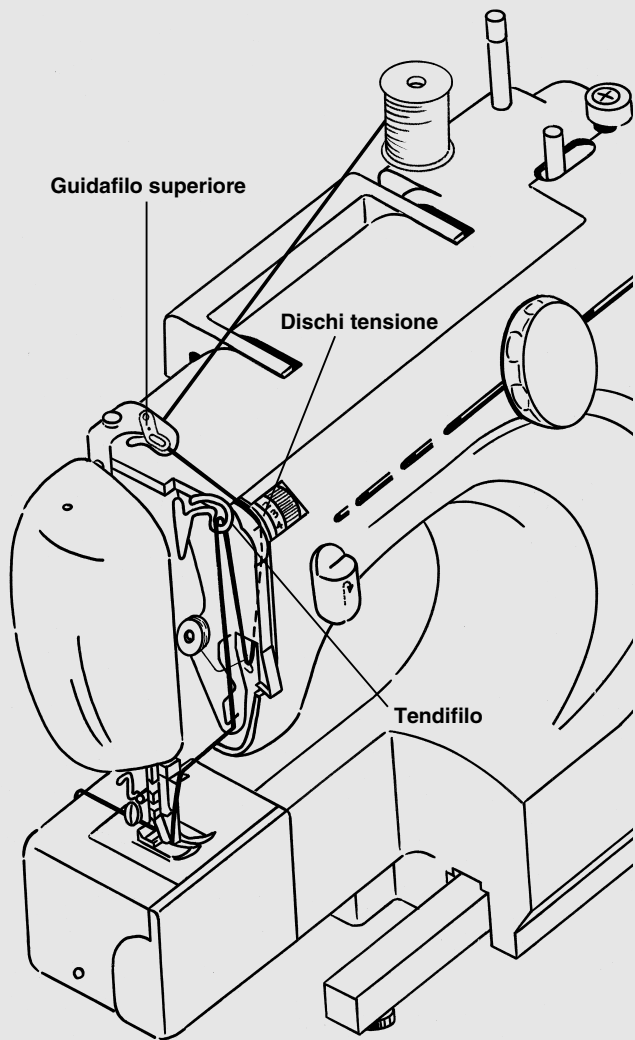
7. Se l'avvolgimento della spolina risulta irregolare, avete la possibilità di regolare l'altezza del guidafilo superiore (B).

– Aprite il coperchio frontale (vd. pag.6).

– Allentate la vite A e spostate in alto o in basso il guidafilo fino ad ottenere una regolazione adeguata.



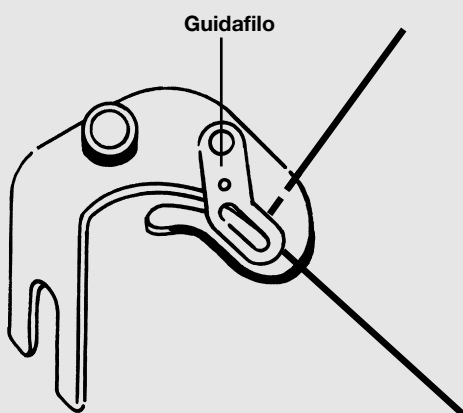
Infilatura superiore



Eseguite questi passaggi prestando molta attenzione. Portate la leva tendifilo nella sua posizione più alta, girando il volantino verso di voi.

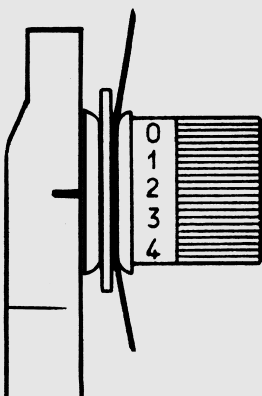
Posizionate il rocchetto sul portarocchetto in modo che il filo si svolga dalla parte posteriore.

1



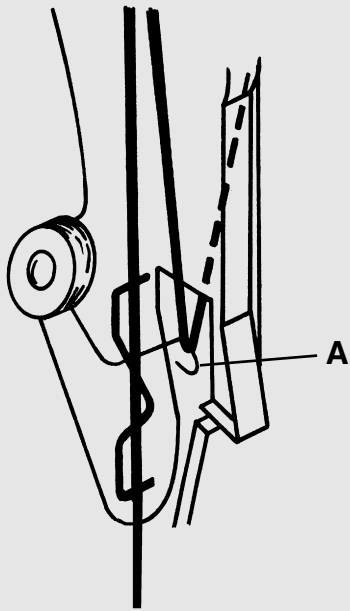
1. Utilizzando entrambe le mani tirate il filo nel guidafile superiore e sotto alla molla come indicato.

2



2. Trattenendo il rocchetto tirate il filo dentro i dischi della tensione come illustrato.

3



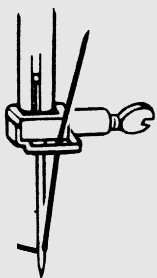
3. Trattenendo sempre la spola, tirate il filo verso il basso dentro il guidafilo anteriore e poi fatelo risalire verso l'alto. Il filo aggancerà automaticamente la molla recuperafilo (A).

4



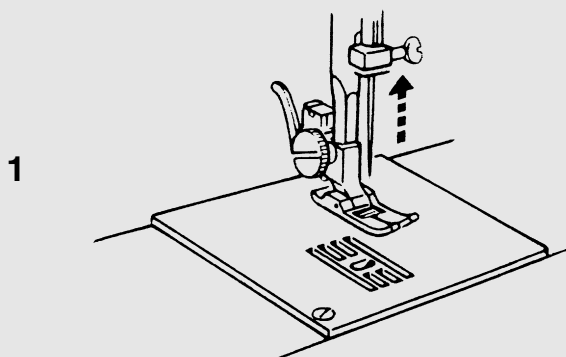
4. Trattenendo saldamente il filo spostatelo da destra verso sinistra in modo che si inserisca nella feritoia del tendifilo.

5

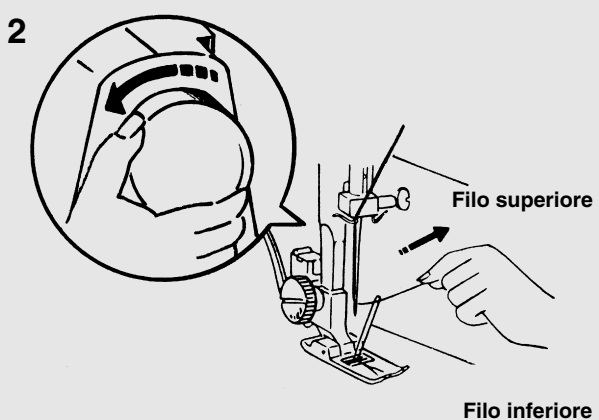


5. Tirate il filo di nuovo verso il basso attraverso il guidafilo del morsetto ago. Infilate l'ago dal davanti verso il dietro e fate uscire dalla cruna 15 cm di filo.

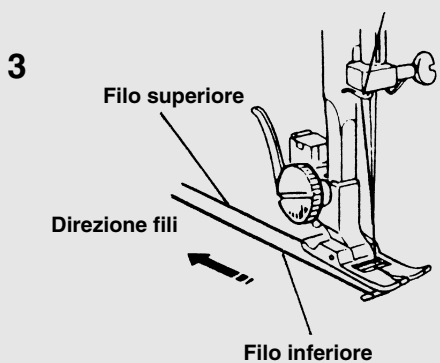
Estrazione filo spolina



1. Portate l'ago nella sua posizione più alta e alzate il piedino.



2. Trattenendo il filo con una mano, fate scendere e risalire l'ago ruotando il volantino. Tirate leggermente il filo dell'ago finchè il filo della spolina esce dal foro della placca ago.



3. Tirate 10 cm dei due fili sotto e dietro il piedino.

Regolazione tensione dei fili

NOTA: Per una cucitura regolare la tensione del filo superiore e quella del filo inferiore devono essere correttamente bilanciate.

Regolazione tensioni del filo inferiore:

La tensione del filo della capsula è regolata in fabbrica e normalmente non deve essere modificata.

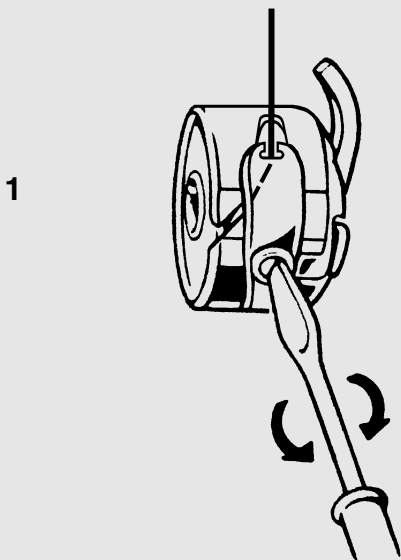
1. Se dovesse rendersi necessario modificare la tensione, utilizzate il cacciavite piccolo in dotazione.

Per diminuire:

Girate la vite in senso antiorario.

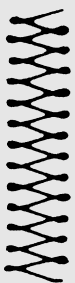
Per aumentare:

Girate la vite in senso orario.



Verifica tensione

Tensione non corretta



Tensione corretta



Con la spolina piena, trattenendo la capsula per il filo che ne fuoriesce, dare piccoli colpi verso il basso.

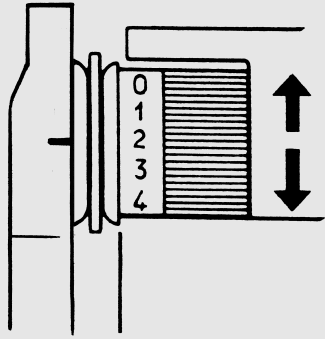
– Se la capsula scende facilmente, la tensione è troppo lenta e deve essere aumentata.

– Se la capsula non scende, la tensione è eccessiva e deve essere diminuita.

La tensione è corretta quando imprimendo un colpo verso il basso la capsula scende solo leggermente.

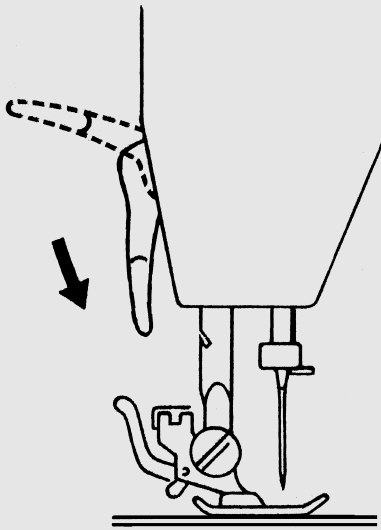
Regolazione tensione del filo superiore

1



1. Per regolare la tensione del filo superiore, ruotate il bottone della tensione facendo corrispondere il numero adeguato alla tacca di riferimento.

2

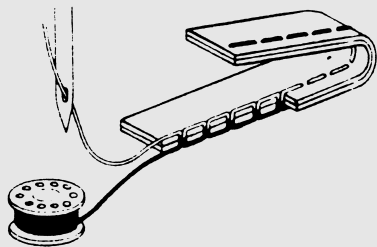


2. La tensione del filo si attiva quando il piedino viene abbassato. La variazione della tensione dipende dal tipo di tessuto che si deve cucire. E' consigliabile eseguire una prova sul tessuto prescelto. E' importante ottenere una tensione omogenea tra il filo superiore e quello inferiore.

NOTA: Per maggiori informazioni consultate la Tabella dei tessuti, filati e aghi a pag. 23

Verifica tensione dei fili

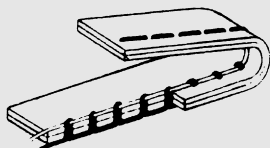
1



1. Tensione corretta.

Eseguendo una cucitura diritta, il filo dell'ago e quello della spolina si devono annodare al centro dei due tessuti.

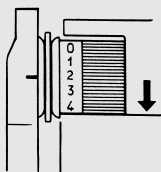
2



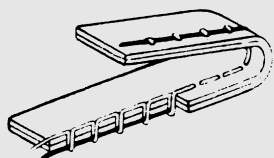
2. Tensione scorretta.

La tensione superiore è troppo tirata ed il filo inferiore appare sul diritto del tessuto.

Soluzione: diminuite la tensione superiore regolando il bottone su un numero minore.



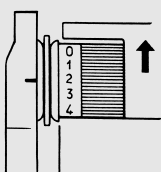
3



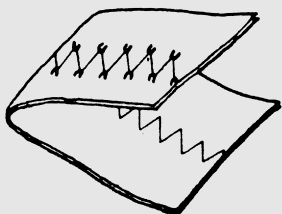
3. Tensione scorretta.

La tensione superiore è troppo lenta ed il filo superiore appare sul rovescio del tessuto.

Soluzione: aumentate la tensione superiore regolando il bottone su un numero maggiore.



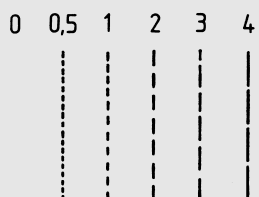
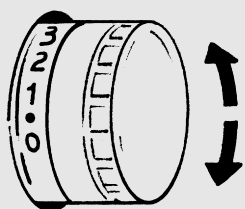
4



4. Tensione con cucitura a zig-zag.

La tensione superiore deve essere un po' più lenta rispetto a quella che si usa in cucitura diritta.

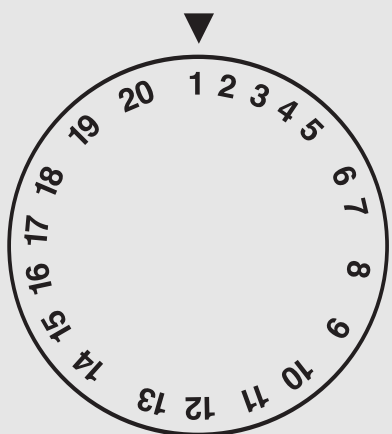
Bottone regolapunto



Potete regolare la lunghezza del punto facendo corrispondere il numero scelto alla tacca di riferimento.

Consultate pag. 24.

Selettore punto

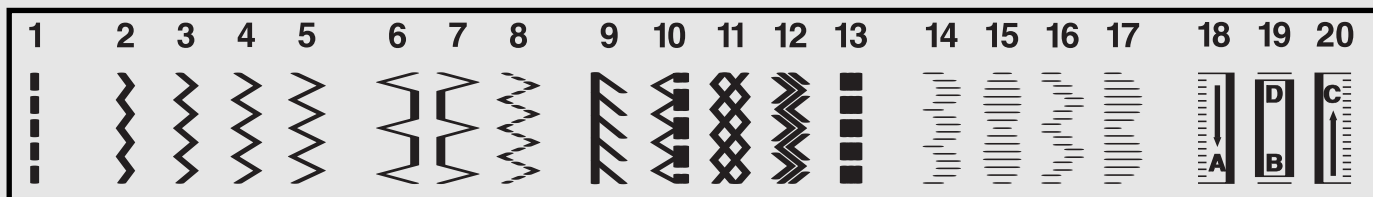


Grazie a questo selettore potete scegliere il punto di cucitura desiderato.

Prima di azionare il selettore portate sempre l'ago nella sua posizione più alta.

Per selezionare il punto desiderato ruotate il selettore facendo corrispondere il numero scelto alla tacca di riferimento.

L'ampiezza dello zig-zag viene regolata in modo automatico.



NOTA: In caso la macchina non esegua correttamente il punto selezionato, probabilmente il selettore non è posizionato in modo corretto. Fate compiere un giro completo alla manopola e riprovate.

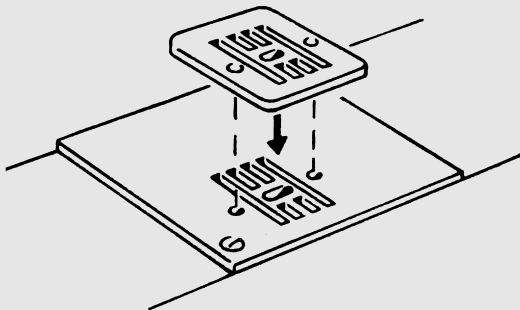
Inversione cucitura



Tenendo premuto la leva inversione la macchina inverte il senso di cucitura; rilasciando la leva la macchina torna a cucire in avanti. Eseguite alcuni punti in retromarcia all'inizio e alla fine della cucitura per bloccare i fili.

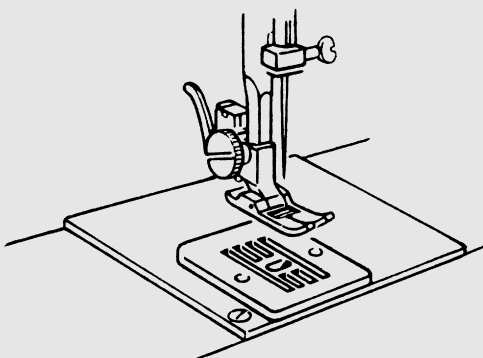
Placca per rammendi

1









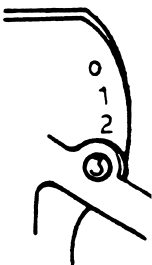







1. Per particolari cuciture, come ad esempio applicazione di bottoni, esecuzione di monogrammi e rammendi in genere, è necessario eliminare il trasporto automatico del tessuto. Servitevi quindi della placca rammendo compresa tra gli accessori in dotazione.

2



2. Per inserire la placca rammendo, tenetela con i due dentini rivolti verso il basso in corrispondenza della feritoia della placca ago e fissatela come illustrato.

Tabella dei tessuti, filati e aghi


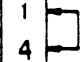


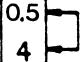


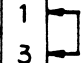


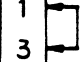

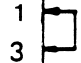

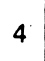






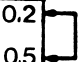





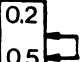


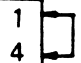

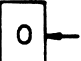

Peso del tessuto	Tessuto	Filo	Ago	Pressione piedino	Tensione filo
					
Leggero 	Nylon Batiste Voile	80 Cotone	65		
	Jersey	60 Sintetico			
	Seta	50 Seta			
	Lana/Seta	50 Sintetico Seta	75		
Medio 	Percalle Lino	60-80 Cotone	75 - 90		
	Jersey	60 Synthetik	75		
	Gabardine	50 Seta			
Pesante 	Jeans Mantelstoff	50 Cotone	75 - 90		
	Jersey	50 Synthetik	75 - 90		
	Lana Tweed	50 Seta	75 - 90		

Nota bene:

Eseguite sempre una prova di cucitura. Usate lo stesso filo sia per l'ago che per la spolina.
Per tessuti elastici usate aghi tipo stretch. Questo tipo di ago previene il salto dei punti.

Selezione del punto


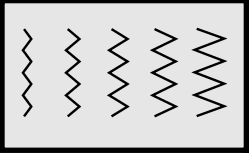
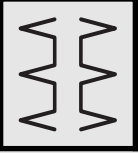

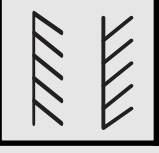




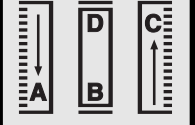
Selezionate il punto desiderato ruotando il bottone selettore punti.

N°	Tipo di punto		Lunghezza del punto	Piedino	Placca rammendo	
1	Diritto		• 			
2-5	Zig Zag		• 			
6	Invisibile		• 			
7	Conchiglia		• 			
8	Zig Zag 3 punti		• 			
9	Maglia		• 			
10	Overlock					
11	Nido d'ape					
12	Zig Zag elastico					
13	Diritto elastico					
14	Pieni decorativi		• 			
15						
16						
17						
18-20	Asola		• 			
1-2-3 13	Ago gemellare		• 			
1-2-3 4-5	Cuciture libere		• 	Non necessario		

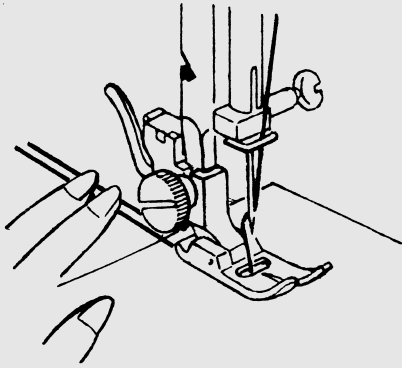
Nota:

Portate sempre l'ago nella sua posizione più alta prima di ruotare il bottone selettore.

Tabella dei punti

	Punto diritto: per tutte le cuciture in generale.
	Punto zig-zag: per orlare, eseguire applicazioni e monogrammi.
	Punto invisibile: per eseguire orli con cucitura invisibile. Punto conchiglia : per orli decorativi.
	Zig-zag a 3 punti: per cuciture su tessuti elastici.
	Punto maglia: per surfilare tessuti in maglia
	Punto overlock : per orlare e rifinire tessuti elastici.
	Punto smock : per arricciature, bande elastiche e cuciture su tessuti elastici in genere.
	Punto diritto elastico Punto zig-zag elastico : per cuciture molto solide e estensibili.
	Punti decorativi : per un uso creativo.
	Asola: per qualsiasi tipo di bottone.

Cucitura in generale

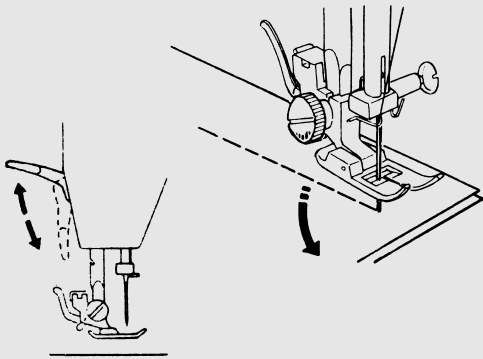


ATTENZIONE: Fate sempre una cucitura di prova per verificare la corretta tensione del filo.

Alzate il piedino e posizionate il tessuto sotto di esso e in corrispondenza di una linea guida sulla placca ago.

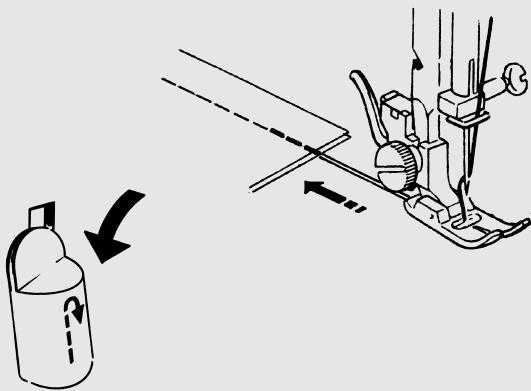
Portate i fili verso il dietro, abbassate il piedino e portate l'ago nel tessuto.

Premete delicatamente il reostato e guidate il tessuto senza spingerlo né tirarlo.



Cambiamento direzione di cucitura

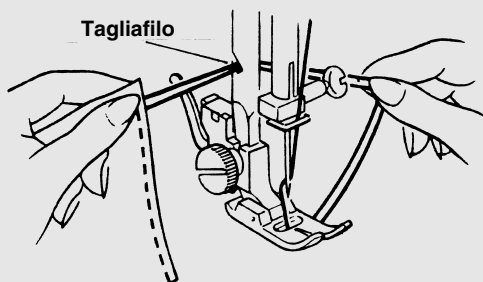
Fermate la macchina e, ruotando il volantino verso di voi, portate l'ago dentro il tessuto. Alzate il piedino e girate il tessuto nella direzione desiderata. Abbassate il piedino e proseguite la cucitura.



Fermatura del filo

Per bloccare il filo alla fine della cucitura, premete la leva retromarcia ed eseguite qualche punto all'indietro.

Alzate il piedino, portate l'ago nella sua posizione più alta e sfilate il tessuto verso la parte posteriore.



Tagliafilo

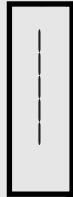
Taglio del filo

Tagliate il filo con l'apposito intaglio sulla barra premistoffa come illustrato.

Utilizzo dei punti

NOTA: Portate sempre l'ago nella sua posizione più alta prima di azionare il bottone selettore.

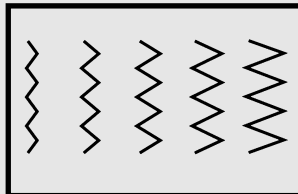
Punto diritto



Piedino Zig-Zag
Lunghezza punto (19) 1 - 4

Per tutte le cuciture

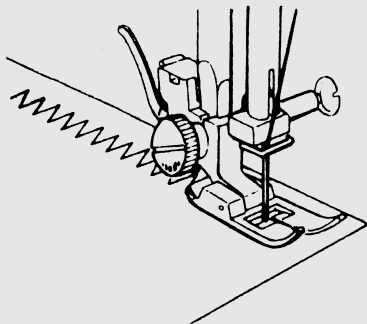
Punto zig-zag



Piedino Zig-Zag
Lunghezza punto (19) 0,5 - 4

Uno dei punti più utilizzati, per esempio per orlare, eseguire applicazioni e cucire dei monogrammi. Quando utilizzate questo punto fate attenzione che la tensione del filo superiore sia leggermente più lenta.

Se il tessuto è molto leggero, mettete un foglio di carta sottile sotto il tessuto. Questa eviterà l'arricciatura del tessuto ed il punto risulterà ben disteso.



Punto invisibile

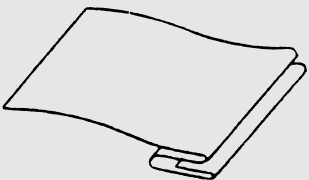


Piedino Punto invisibile
Lunghezza punto 1 - 3

Per eseguire orli con cucitura invisibile.

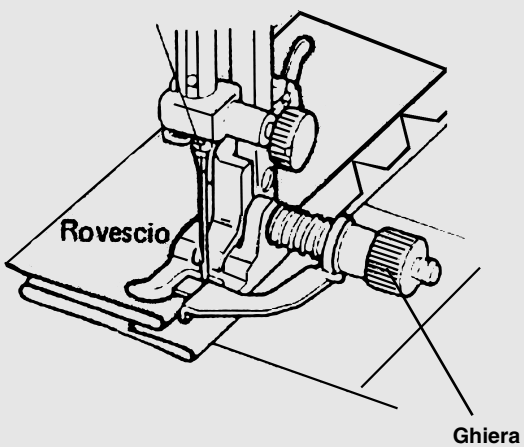
Per tessuti molto spessi utilizzate un filo dello stesso colore del tessuto. Per tessuti leggeri utilizzate un filo in nylon trasparente.

1



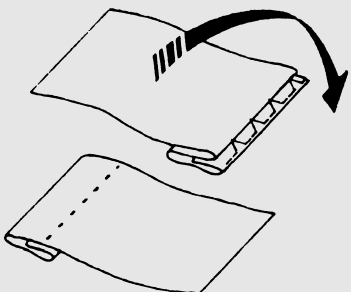
1. Eseguite una doppia piega come illustrato nella zona in cui desiderate fare l'orlo.

2



2. Posizionate il tessuto sotto e contro la guida del piedino in modo che l'ago prenda solamente poche fibre del bordo del tessuto quando si sposta alla sua sinistra. Se necessario regolate la guida del piedino tramite la ghiera.

3



3. Togliete il tessuto, ripiegate l'orlo come illustrato e pressate.

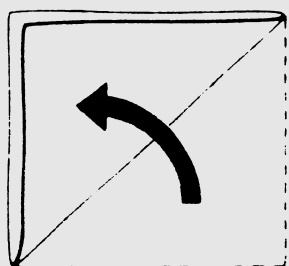
Punto conchiglia

VVV

Piedino Zig-Zag

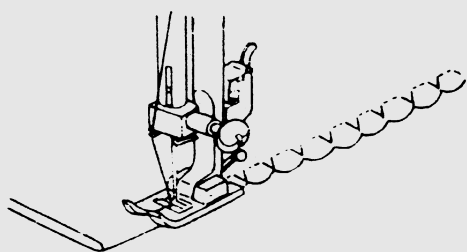
Lunghezza punto 1 - 3

*Per eseguire orli decorativi.
E' indicato per tessuti in sbieco.*



Allineate il bordo piegato del tessuto alla feritoia del piedino.
L'ago, nella posizione di destra, deve debordare dal tessuto.

Il punto conchiglia si può effettuare in qualsiasi direzione, su tessuti di maglina o seta.



Zig-zag elastico

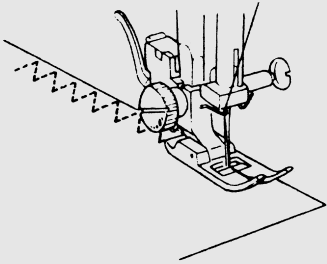


Piedino Zig-Zag

Lunghezza punto 1 - 3

Questo punto è indicato per evitare lo sfilacciamento del bordo del tessuto.

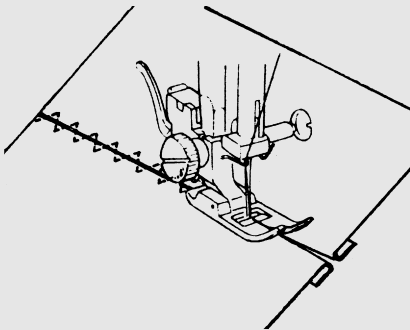
1



1. Cucitura per tutti i tipi di tessuti elastici.

Utilizzate un filo sintetico in modo che la cucitura risulti invisibile.

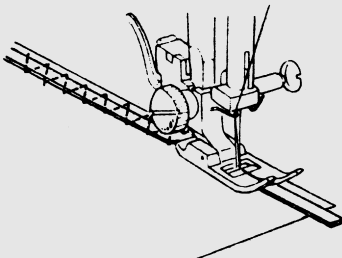
2



2. Unione di due tessuti.

Questa cucitura elastica vi permette di unire affiancati due tessuti. Posizionate i due bordi sotto il piedino ed eseguite lo zig-zag elastico in modo che i punti entrino in entrambi i bordi dei tessuti.

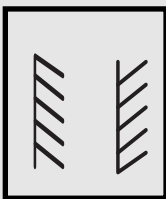
3



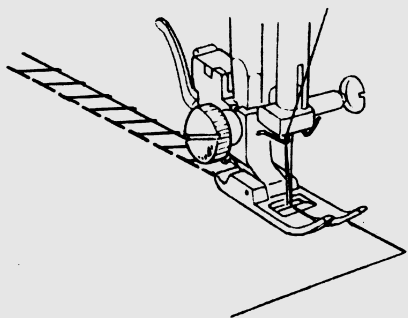
3. Applicazione dell'elastico.

Posizionate l'elastico. Cucendo tenete le due estremità dell'elastico in modo da mantenere una tensione uniforme.

Punto maglia



Piedino Zig-Zag
Lunghezza punto 4



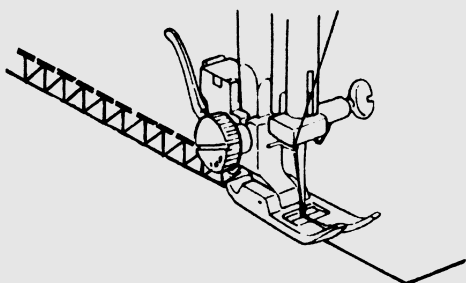
Questo punto permette di cucire e surfilare i tessuti estensibili ed il jersey in una sola operazione.

Posizionate il tessuto sotto il piedino in modo che la cucitura venga eseguita sul bordo del tessuto.
Eseguite un campione di prova per verificare la lunghezza del punto.

Punto overlock



Piedino Zig-Zag
Lunghezza punto 4



Questo punto è indicato per cucire in particolare il jersey e gli indumenti sportivi. Posizionate il tessuto in modo che il bordo risulti leggermente all'interno del bordo del piedino.

Guidate il tessuto in modo che il punto a sinistra cada fuori dal tessuto.

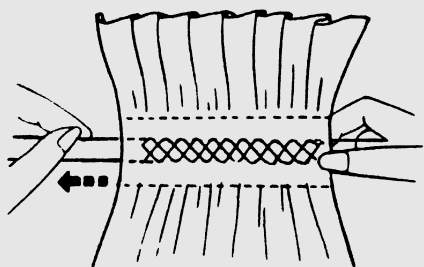
Punto smock - Nido d'ape



Piedino Zig-Zag
Lunghezza punto 4

Punto decorativo; per increspature o per applicazione di pizzi ed elastici.

Sulla parte da ricamare, eseguite delle cuciture parallele a punto diritto, ad una distanza di 13 mm l'una dall'altra. Annodate i fili su un lato. Tirate il filo inferiore di ciascuna cucitura per increspare il tessuto.



Distribuite uniformemente l'increspatura. Annodate i fili sull'altro lato.

Eseguite la cucitura ornamentale tra le cuciture parallele.

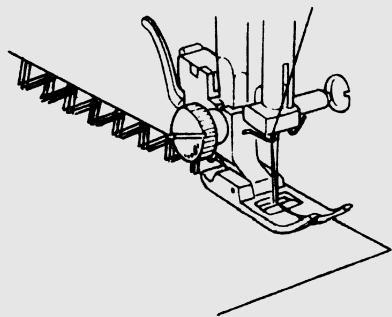
Sfilate le cuciture diritte.

Zig-zag elastico



Piedino Zig-Zag
Lunghezza punto 4

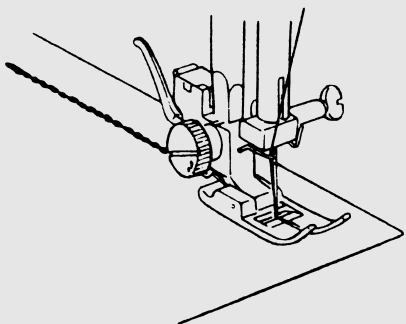
Ideale per cuciture su tessuti stretch e per eseguire applicazioni su jeans. La cucitura risulta molto solida e più estensibile di una normale cucitura.



Punto diritto elastico



Piedino Zig-Zag
Lunghezza punto 4

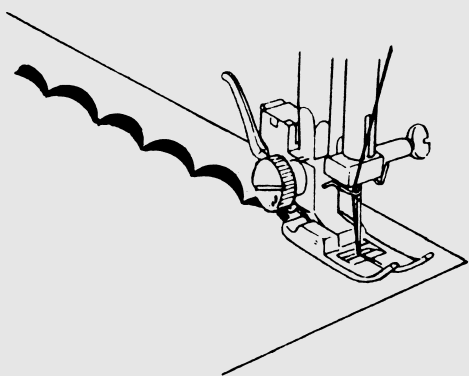


Le caratteristiche di questo punto sono la resistenza e l'elasticità. Utilizzatelo per rinforzare parti di indumenti soggette a sollecitazioni, come il cavallo dei pantaloni, il sottomanica ecc. E' adatto anche per cucire zaini e articoli simili per rinforzare le cuciture. Può anche essere utilizzato come cucitura ornamentale.

Punti decorativi-satin



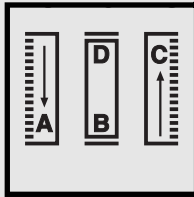
Piedino Zig-Zag
Lunghezza punto 0,2 - 0,5



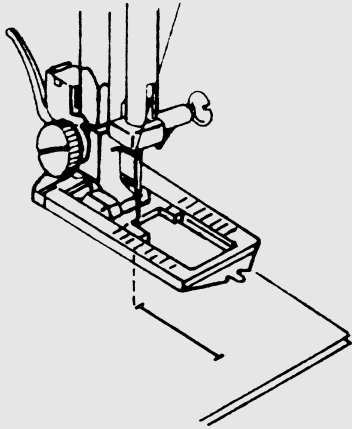
Esprimete la vostra creatività impiegando uno di questi punti per lavori decorativi.

Per l'esecuzione corretta del punto è molto importante rinforzare il tessuto sul rovescio. Come rinforzo usate materiale della stessa consistenza del tessuto.

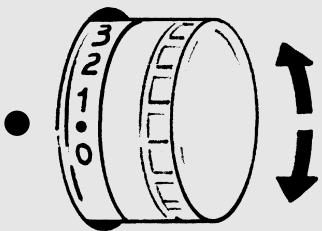
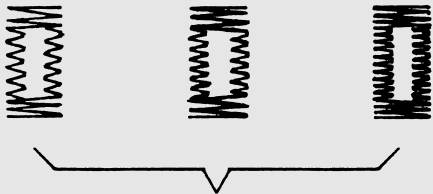
Asola



Piedino Asolatore
 Lunghezza punto0,2 - 0,5

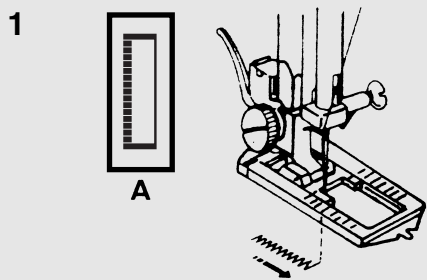


Alzate il piedino e l'ago.
 Montate il piedino asolatore.
 Segnate sul tessuto la lunghezza dell'asola
 in proporzione al bottone.

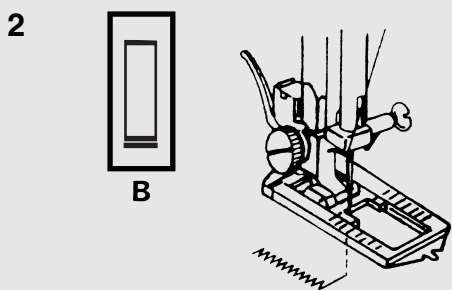


Posizionate il bottone "lunghezza punto" su 0,5.
 Per regolare correttamente la lunghezza del
 punto è consigliabile eseguire un'asola di prova
 su un ritaglio dello stesso tessuto.

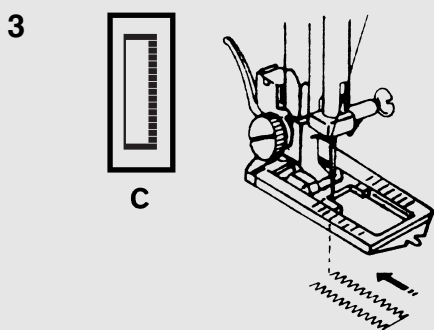
Esecuzione dell'asola



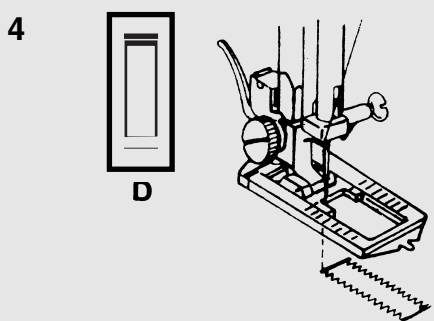
1. Selezionare il programma **A**.
Portate i due fili sotto e a sinistra del piedino.
Abbassate l'ago nel tessuto nel punto di inizio dell'asola e abbassate il piedino. Cucite il cordoncino di sinistra (A) e portate l'ago in alto.



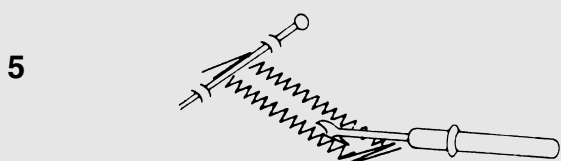
2. Selezionate il programma **B/D**.
Eseguite 4 o 5 punti della travetta (B).
Portate l'ago in alto.



3. Selezionate il programma **C**.
Cucite il cordoncino di destra.
Arrestate la cucitura esattamente nel punto di inizio del cordoncino di sinistra.
Portate l'ago in alto.

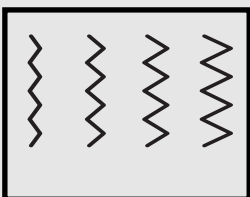


4. Selezionate il programma **B/D**.
Eseguite 4 o 5 punto della travetta (D) e portate l'ago in alto.



5. Sfilate il tessuto dalla macchina e aprite l'asola con il taglia asole come indicato.
Fate attenzione a non tagliare i fili di cucitura.

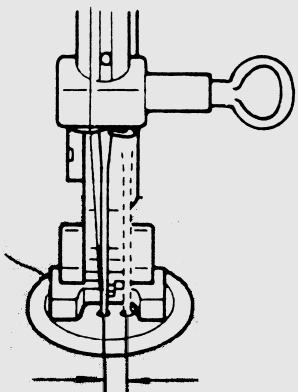
Applicazione bottoni



Piedino..... Per bottoni
 Lunghezza punto..... 0
 Montate la placca rammendo

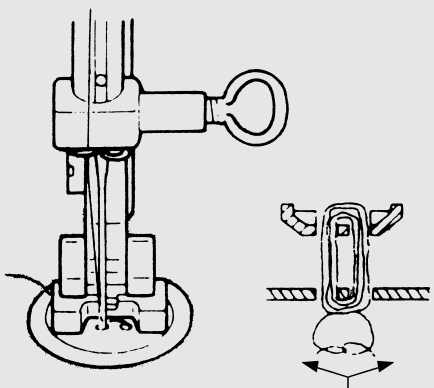
Montate la placca rammendo. Inserite il piedino per bottoni.

1



Posizionate il bottone fra il tessuto e il piedino. Ruotando il volantino a mano verso di voi controllate che l'ago entri esattamente nei due fori del bottone. Se necessario regolate l'ampiezza dello zig-zag. Cucite circa 10 punti. Tirate i due fili sotto al tessuto e annodateli.

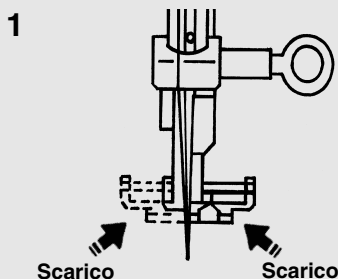
2



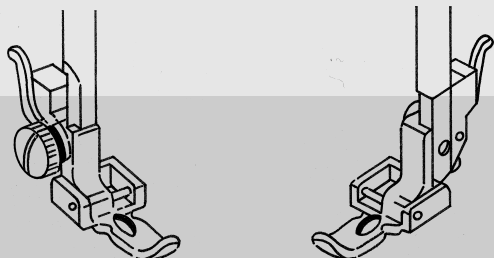
Applicazione bottone con gambo di filo:

Eseguite le operazioni citate al punto 1. Per formare il gambo di filo mettete uno spillo sotto al piedino. Eseguite diversi punti e tagliate il filo lasciandone liberi circa 15-20 cm che attorciglierete intorno al gambo creato. Tirate il filo sul rovescio e annodate. Terminata l'applicazione dei bottoni, smontate la placca rammendo.

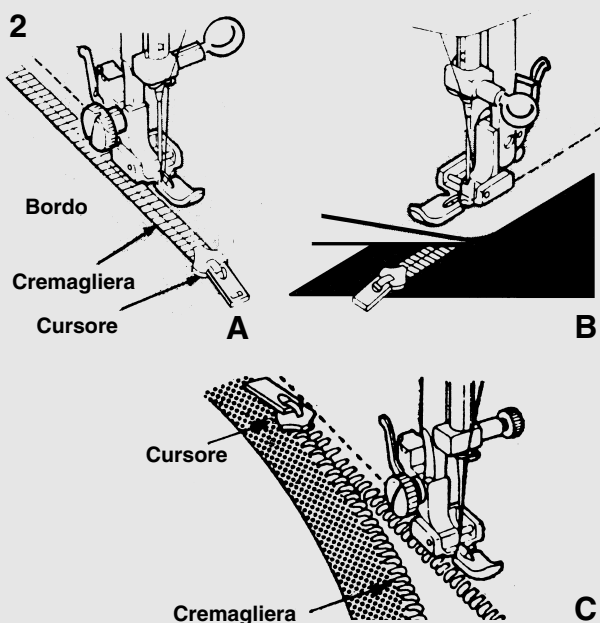
Applicazione cerniere



Piedino..... Per cerniere
selettore..... 1
Lunghezza punto 1 - 4



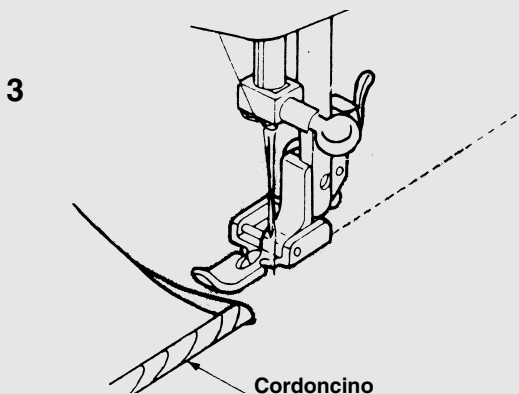
1. Montate il piedino cerniere, che può essere fissato a destra o a sinistra secondo la necessità.



2. Ripiegate il tessuto per creare un sovrabordo di circa 3 mm a destra della cucitura. Posizionate il bordo della cerniera sotto il sovrabordo e spillate. Fissate il piedino sulla parte sinistra e, cominciando dal fondo, unite il sovrabordo al bordo della cerniera.

Arrestate la cucitura appena prima del cursore della cerniera. Abbassate l'ago nel tessuto e alzate il piedino. Aprite la cerniera, abbassate il piedino e completate la cucitura.

Ripetete le stesse operazioni sull'altro lato della cerniera.



Applicazione cordoncini

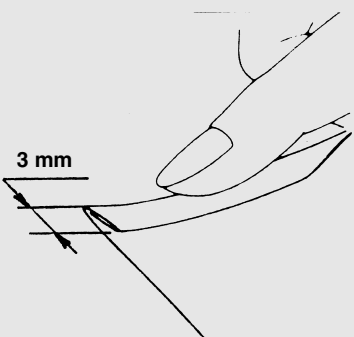
3. Il piedino per cerniere può essere usato anche per applicare i cordoncini. Questo piedino vi permette di eseguire le cuciture vicino al cordoncino.

Orlo arrotolato

Piedino.....	Orlatore
Selettore.....	1
Lunghezza punto	1 - 4

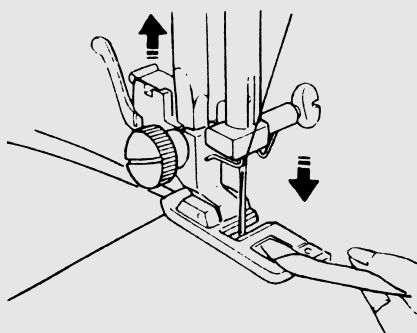
Montate il piedino per orlo arrotolato.
Portate il piedino e l'ago in alto.

1



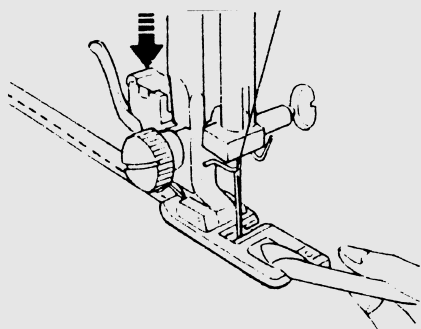
1. Fate una doppia piega larga 3mm al bordo del tessuto.

2



2. Inserite la parte ripiegata nella chiocciola del piedino. Portate i fili verso il dietro e portate l'ago in basso.

3



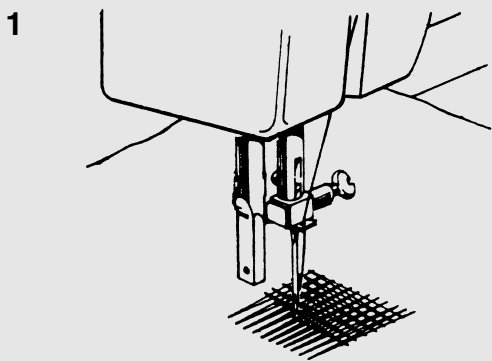
3. Abbassate il piedino e cucite l'orlo. Durante la cucitura guidate il tessuto verso sinistra in modo che l'orlo ripiegato entri facilmente nella chiocciola del piedino.

Rammendo

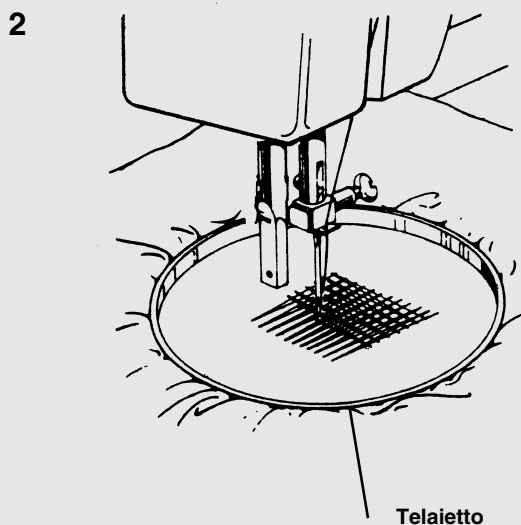
	Piedino	Nessuno
	Selettore.....	1
	Montare la placca rammendo.....	

Togliete il piedino ed il supporto del piedino come illustrato a pag. 8 e 9.
Montate la placca per rammendo.

Tensione dei fili:
filo superiore lento, filo inferiore normale.



1. Posizionate il tessuto con la parte da rammendare sotto all'ago. Abbassate il piedino in modo che la tensione venga attivata. Iniziate a cucire e spostate con piccoli movimenti il tessuto in avanti e indietro. Eseguite una fila di cuciture parallele sulla parte da rammendare. Se necessario, eseguite un'altra fila di punti in senso perpendicolare.

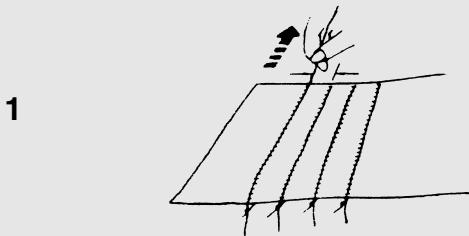


2. Durante questa operazione il tessuto deve essere ben teso. Se la parte da rammendare è molto estesa, fate uso di un telaio da ricamo.

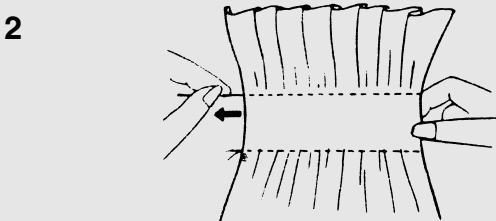
Arricciatura

	Piedino.....Zig-zag
	Selettore..... 1
	Lunghezza punto 1 - 4

Regolate la tensione del filo sulla posizione 2.



1. Eseguite alcune cuciture parallele.



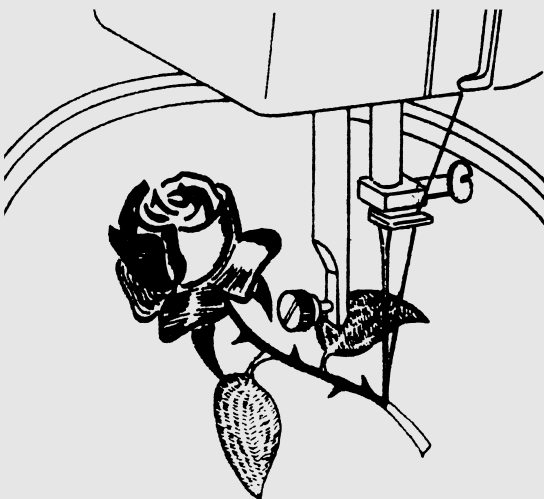
2. Annodate il filo superiore ed inferiore da un lato. Trattenendo i fili dall'altro lato, ripartite l'arricciatura del tessuto in modo uniforme.

Potete eseguire un punto decorativo, per esempio il nido d'ape (vd. pag.32) sull'arricciatura del tessuto.

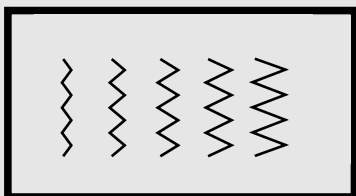
Ricamo libero

	Piedino.....Nessuno
	Selettore..... 1
	Montare la placca rammendo.....

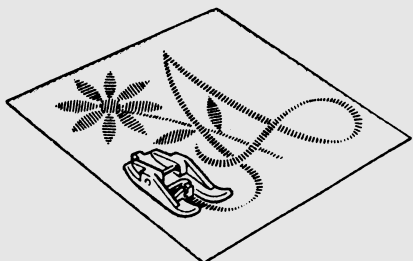
Smontate il piedino ed il supporto piedino e montate la placca rammendo. La tensione superiore deve essere più lenta del normale. Tenete il tessuto disteso con un telaietto da ricamo. Eseguite il ricamo facendo fare al telaietto piccoli spostamenti. Fate attenzione a non toccare l'ago.



Esecuzione di monogrammi

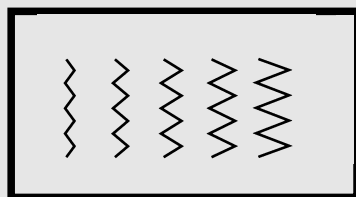


Piedino..... Zig-zag
Lunghezza punto 0,2 - 0,5

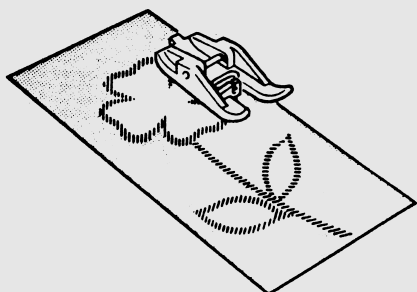


Tracciate sul tessuto il monogramma che desiderate realizzare.
Utilizzate un'ampiezza zig-zag adeguata.

Applicazioni



Piedino..... Zig-zag
Lunghezza punto 0,5 - 4

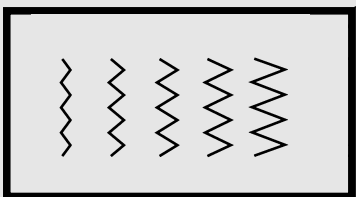


Imbastite l'applicazione sul tessuto.
Cucite tutto attorno all'applicazione, in modo che la cucitura venga realizzata metà sull'applicazione e metà sul tessuto.

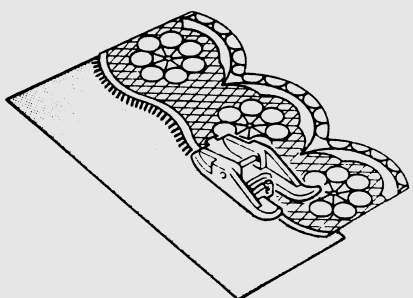
Quando dovete cambiare direzione di cucitura, portate l'ago nel tessuto, alzate il piedino e girate il tessuto nella direzione desiderata.

Togliete i fili dell'imbastitura.

Applicazione pizzi

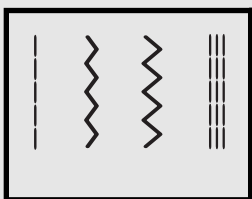


Piedino..... Zig-zag
Lunghezza punto 0,5 - 4



I pizzi devono essere applicati a circa 5 mm dal bordo del tessuto. Guidate con attenzione il bordo del pizzo sotto al piedino.

Cuciture con ago gemellare

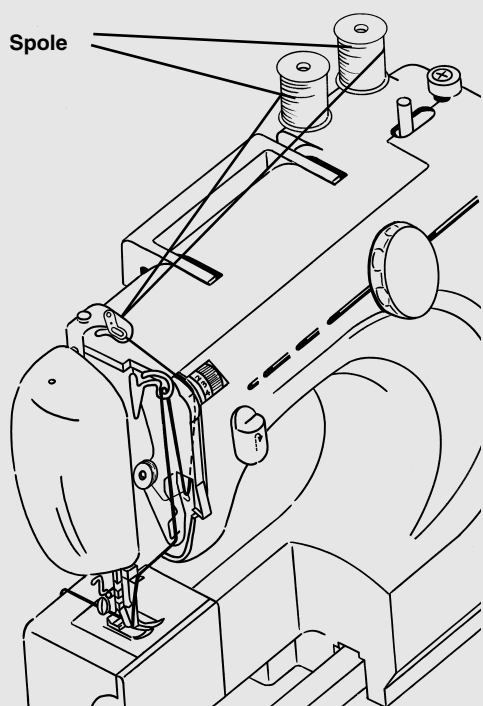


Piedino.....	Zig-zag
Selettore.....	1-2-3-13
Lunghezza punto	1 - 4

Per ottenere piacevoli effetti decorativi.

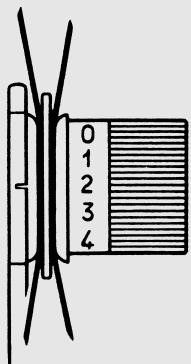
Attenzione!

Non usare un'ampiezza zig-zag superiore a 3 mm, per evitare che l'ago interferisca con il piedino e crei condizioni di pericolo.



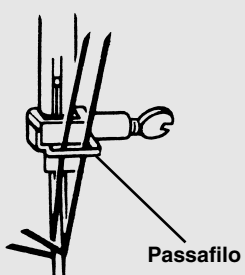
Montate l'ago doppio con la parte piatta rivolta verso il dietro della macchina.
Estraete il portarocchetto supplementare e posizionate due spole.
Eseguite l'infilatura attraverso i guidafili come si fa normalmente con l'ago singolo.

1



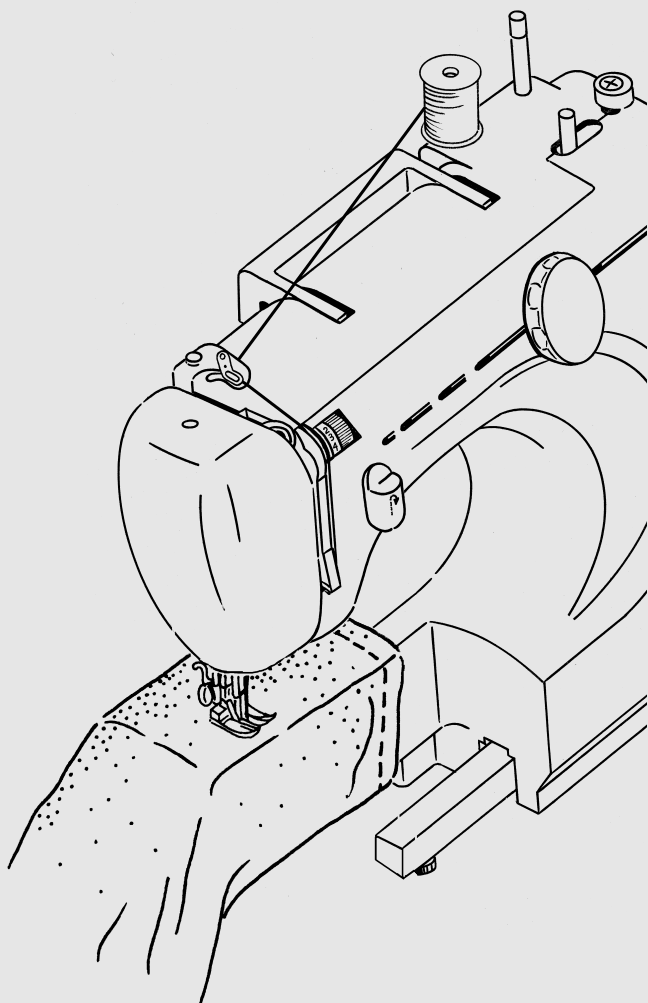
1. In corrispondenza dei dischi della tensione inserite un filo a destra e l'altro a sinistra rispetto al disco centrale, come illustrato.

2



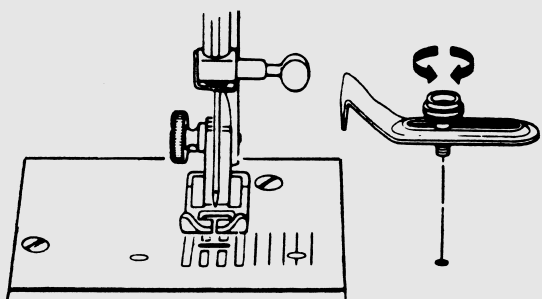
2. Fate passare i due fili attraverso il guidafilo del morsetto ago senza intrecciarli.
Infilate un filo nell'ago di destra e l'altro nell'ago di sinistra, dal davanti verso il dietro.

Attenzione: Per eseguire un cambio di direzione con l'ago doppio, prima di girare il tessuto portate l'ago in alto, per non rischiare di spezzare l'ago stesso.



Cucitura a braccio libero

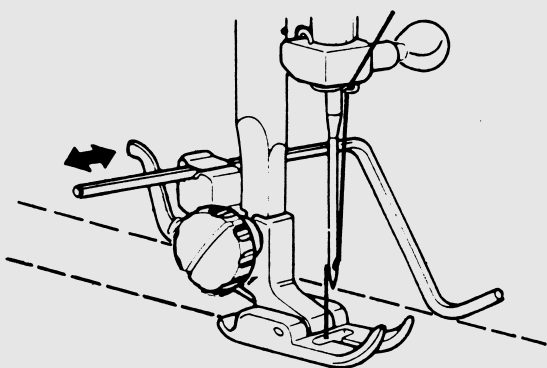
Il braccio libero è utile nella cucitura di parti tubolari, come maniche, polsini e gambali di pantaloni ed è ideale per il rammendo di calze e parti in corrispondenza di ginocchia e gomiti.



Guida tessuto

La guida tessuto permette di eseguire cuciture equidistanti dal bordo del tessuto.

- Fissate la guida con l'apposita vite nel foro a destra della placca ago.
- Fissate la guida alla distanza desiderata dal bordo del tessuto.



Guida per cuciture parallele

Inserite la guida dentro il supporto del piedino come illustrato. La guida può essere spostata a destra e a sinistra. Grazie a questa guida si possono eseguire cuciture parallele ed equidistanti, orizzontali e verticali, in modo da realizzare ovattature.

Manutenzione della macchina (pulizia e lubrificazione)

Attenzione!

Prima di eseguire qualsiasi operazione di pulizia e lubrificazione, staccate sempre la spina di alimentazione dalla presa di corrente.

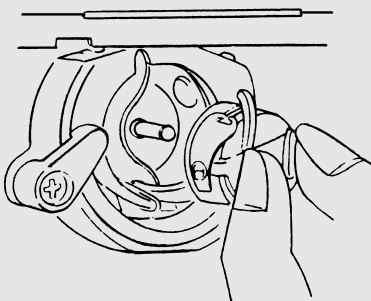
Nota bene:

Per la lubrificazione usate solamente olio specifico per macchine per cucire.

Pulizia e lubrificazione del gancio

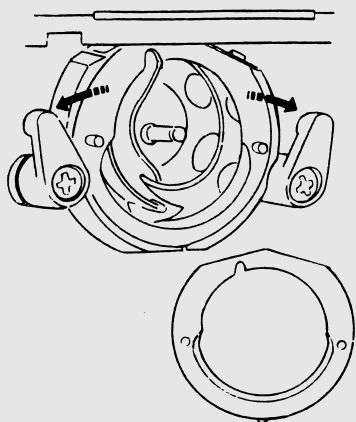
Smontaggio del gancio:

1



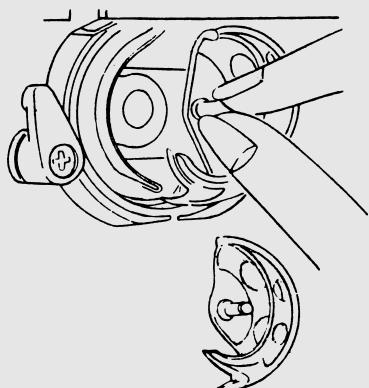
1. Portate l'ago in alto. Aprite lo sportello del gancio ed estraete la capsula.

2



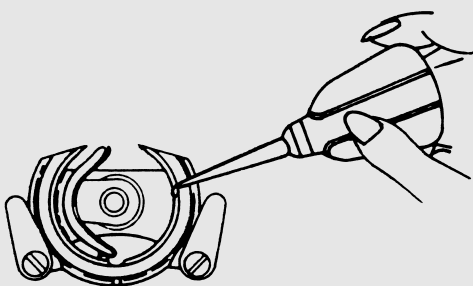
2. Aprite le due leve di fermo e togliete l'anello del gancio.

3



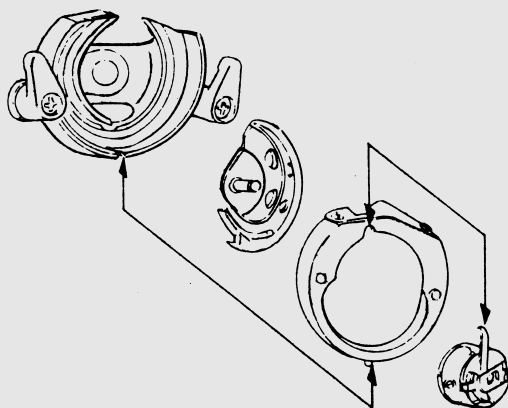
3. Togliete il gancio trattenendolo per il suo perno centrale.
Con uno spazzolino pulite accuratamente la pista del gancio e tutta la zona sottostante.

4



4. Mettete qualche goccia d'olio nella pista del gancio, come indicato.

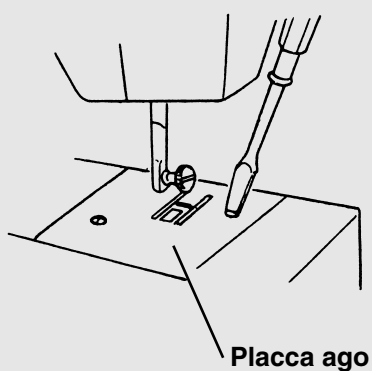
5



5. Rimontate gancio, anello e capsula in sequenza come illustrato. Chiudete le due leve di fermo dell'anello.

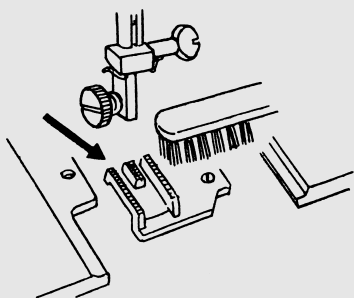
Pulizia della griffa

1



1. Smontate la placca ago togliendo le viti di fissaggio come illustrato.

2



2. Con uno spazzolino pulite accuratamente i dentini della griffa, eliminando residui di filo e lanugine.

Rimontate la placca ago.

INDIVIDUAZIONE GUASTI

Problema	Causa	Vedi pagina
Macchina rumorosa e funzionamento duro.	<ol style="list-style-type: none"> 1. Fili incastrati nella zona gancio. 2. Griffa piena di filaccia. 	<p>44-45 44-45</p>
Rottura del filo superiore.	<ol style="list-style-type: none"> 1. Infilatura superiore non corretta. 2. Tensione superiore troppo elevata. 3. Ago piegato o spuntato. 4. Ago non inserito correttamente. 5. Filo troppo grosso o troppo sottile per l'ago. 6. I fili non erano sotto il piedino all'inizio cucitura. 	<p>15-16 19-20 7 7 23 26</p>
Rottura filo inferiore	<ol style="list-style-type: none"> 1. Infilatura non corretta della capsula. 2. Pezzi di filo nel gancio. 3. La spolina è danneggiata e non gira bene. 	<p>12 44 Sostituire spolina</p>
Rottura ago	<ol style="list-style-type: none"> 1. Ago non inserito correttamente. 2. Ago piegato o spuntato. 3. Vite morsetto ago allentata. 4. Tensione superiore troppo elevata. 5. Ago troppo sottile per il tessuto impiegato. 6. Selettore punti ruotato con l'ago nel tessuto. 	<p>7 7 7 19-20 23 21</p>
Salto dei punti	<ol style="list-style-type: none"> 1. Inserimento non corretto dell'ago. 2. Ago piegato o spuntato. 3. Ago e/o filato non adatti al lavoro da eseguire. 4. Non è stato usato un ago per tessuti elastici, molto sottili e sintetici. 5. Infilatura superiore non corretta. 	<p>7 7 23 23 15-16</p>
Grinze	<ol style="list-style-type: none"> 1. Tensione superiore troppo elevata. 2. Infilatura non corretta. 3. Ago troppo grosso per il tessuto impiegato. 4. Punto troppo lungo per il tessuto impiegato. 5. Pressione piedino non regolata correttamente. 6. Fili impigliati nella zona gancio. 7. <i>Sotto i tessuti leggeri applicate un rinforzo che potete rimuovere dopo la cucitura.</i> 	<p>19-20 12-15-16 23 21 10 44</p>
Punti a cappio sul rovescio	<ol style="list-style-type: none"> 1. Tensione superiore troppo lenta. 2. Ago troppo grosso o troppo sottile per il filato impiegato. 	<p>19-20 23</p>
Trasporto irregolare	<ol style="list-style-type: none"> 1. Accumulo di filaccia nella griffa. 2. Punti troppo corti. 3. Pressione piedino non regolata correttamente. 4. Piedino non adatto al lavoro. 	<p>45 21 10 4-24</p>
La macchina non gira	<ol style="list-style-type: none"> 1. Spina non inserita nella presa di corrente. 2. Filo impigliato nella zona gancio. 3. Filarello in posizione di avvolgimento. 	<p>5 44 13-14</p>
L'asola non è corretta.	<ol style="list-style-type: none"> 1. Lunghezza punto non adatta al tessuto. 2. Non usato rinforzo sotto al tessuto. 3. Piedino non adatto. 	<p>34 34-35 24-34-35</p>