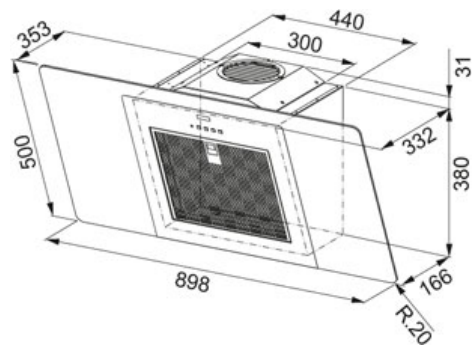


Leto FLE 605 XS Edelstahl / Milchglas | 110.0197.433

PRODUKTFAMILIE : **Hauben** | PRODUKTSERIE : **Leto** | MODELL : **FLE 605 XS** | MATERIAL/ OBERFLAECHE : **Edelstahl / Milchglas** | EINBAUART/ VARIANTE : **Kopffreiheitshaube**



TECHNISCHE DATEN

Energieeffizienzklasse	E
Typ	Decorative
Version	Wandhaube
Breite in cm	60,00 cm
Leistungsstufen	3
Lüfterleistung Max.	425 m3/h
Lüfterleistung Min.	265 m3/h
Schalleistung max.	68 dB(A) re1pW
Schalleistung min.	56 dB(A)
Leistung	145 W
Gesamtanschlusswert	185 W
Beleuchtung	Halogen 2x20 W
Spannung	220-240 V
Bedienung	Bedienknöpfe
Abluftstutzen	Ø 150 mm
Sicherheitsabstand zwischen Unterkante Haube und Kochfeld	400 mm
Aktivkohlefilter	Enthalten

FEATURES

 Umluftfunktion  Energieeffizier
E

Leto FLE 605 XS Edelstahl / Milchglas | 110.0197.433

PRODUKTFAMILIE : **Hauben** | PRODUKTSERIE : **Leto** | MODELL : **FLE 605 XS** | MATERIAL/ OBERFLAECHE : **Edelstahl / Milchglas** | EINBAUART/ VARIANTE : **Kopffreiheitshaube**

ZUBEHÖR



112.0016.755
