

League 19 – Kurzanleitung

1. Aufstellen

Beachten Sie die Hinweise zur Standfußmontage in der Bedienungsanleitung.

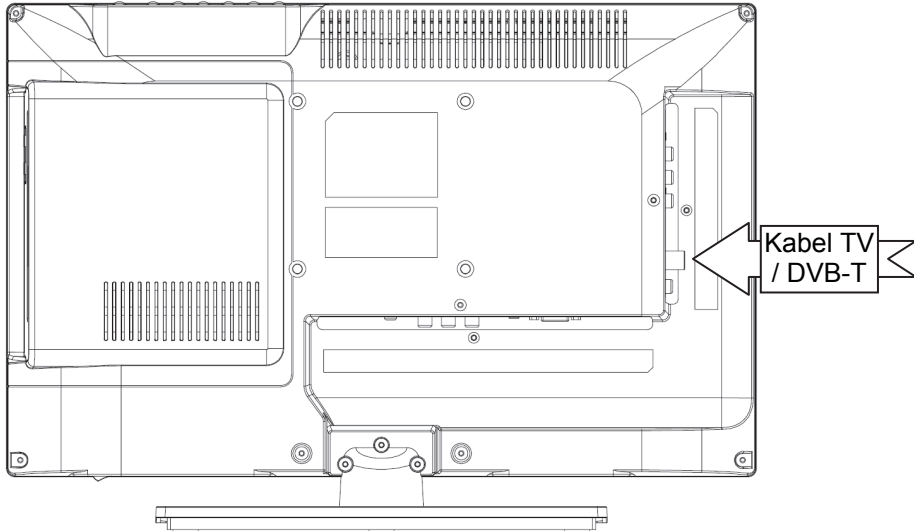
2. Anschließen

Schritt 1: Verbinden Sie den Fernseher mit der Stromversorgung.

Achtung!

Verwenden Sie bitte ausschließlich das mitgelieferte Netzteil. Verbinden Sie das Gerät nicht direkt mit einem 12V Boardnetz. Das Gerät kann dadurch beschädigt werden. Verwenden Sie im Bedarfsfall ausschließlich ein stabilisiertes 12V-3A Schaltnetzteil (DC/DC Wandler) mit Kurzschluss und Überlastschutz! Wenden Sie sich bei Fragen hierzu bitte an unseren Support.

Schritt 2: Stellen Sie die Antennenverbindung zum gewünschten Empfangsweg her. Der Antennenanschluss für **Kabel TV (DVB-C)** und **DVB-T** befindet sich auf der Rückseite, von vorne gesehen links.



Hinweis zu DVB-T

Ob und wie viele Sender empfangen werden können hängt vom Einsatzort des Gerätes und der Verfügbarkeit von DVB-T Sendern in dieser Region ab. DVB-T Radio Sender sind nur in sehr wenigen Regionen verfügbar. Bitte beachten Sie, dass bei der Verwendung von DVB-T bei jedem größeren Ortswechsel ein neuer Sendersuchlauf durchgeführt werden sollte. Ausgestrahlte Sender und deren Sendefrequenz variieren von Region zu Region. Sender die mit „(Internet)“ gekennzeichnet sind stellen Verknüpfungen ins Internet dar, und sind leider nicht nutzbar.

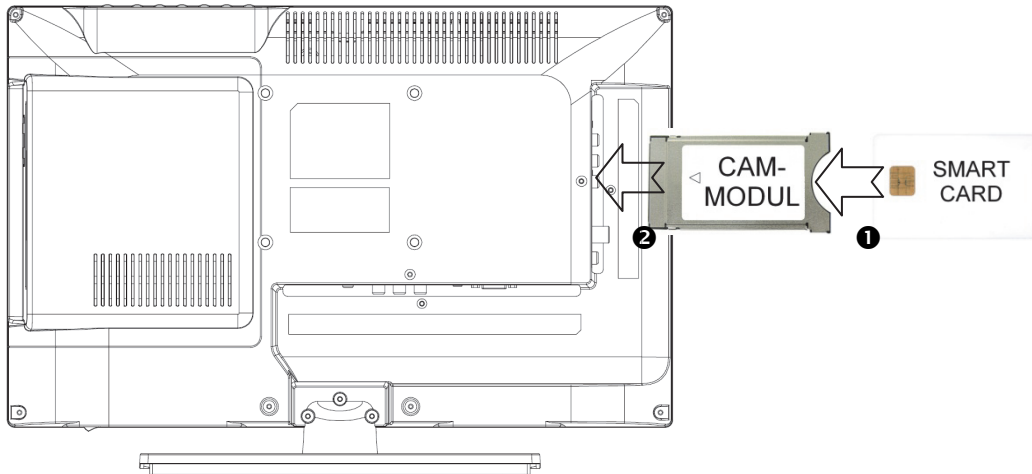
Hinweis zum Kabel-TV Empfang

Über Kabel können Programme Analog oder Digital (DVB-C) empfangen werden. Falls möglich sollten Sie den digitalen Empfangsweg vorziehen. Es sind mehr Sender mit besserer Bildqualität verfügbar.

Verschlüsselte Sender

Über DVB-C können auch verschlüsselte Sender empfangen werden. Hierzu benötigen Sie ein CAM Modul und eine SMART Card Ihres Dienstbieters. Welche Sender bei der Verwendung zusätzlich nutzbar sind, hängt von Ihrem Vertrag ab.

Schritt 3: Setzen Sie falls gewünscht ein CAM Modul und eine Smart Karte Ihres TV Dienstleisters in den CI+ Schacht ein.



Hinweis

Modul und Smartcard gehören nicht zum Lieferumfang. Die Aktivierung der Karte kann einige Minuten dauern, wenn sie das erste Mal benutzt wird. Das Gerät überprüft das Modul nach jedem Einschalten. Beachten Sie die Bedienungsanleitung des CI+ Moduls und der Smartcard. Es können nur CI+ Module und Karten verwendet werden. Andere Modelle werden leider nicht unterstützt.

Hinweise zu CI+

Bitte beachten Sie, dass die Aufnahme- und Timeshiftfunktion auf einigen Kanälen eingeschränkt sein kann. Aufgezeichnete Dateien von Kanälen, welche durch die CI+ Karte verschlüsselt wurden, können nur auf diesem Gerät wiedergegeben werden. Diese Einschränkungen sind durch den Sender bestimmt. Der Hersteller ist dafür nicht verantwortlich.

3. Einschalten

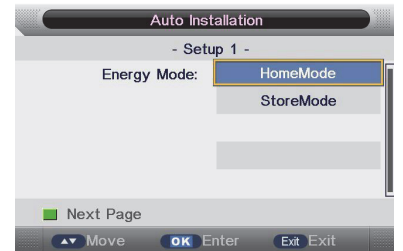
Schritt 1: Legen Sie die Batterien entsprechend Ihrer Polung in die Fernbedienung ein.

Schritt 2: Drücken sie zum Einschalten die rote „Power“-Taste oben links auf Ihrer Fernbedienung.

Schritt 3: Das Gerät startet und der Erstinstallationsassistent wird angezeigt.

4. Einrichten

Schritt 1: Wählen Sie mit Hilfe der \blacktriangle / \blacktriangledown -Tasten für die Nutzung im Heimbereich „Zuhause-Modus“. Bestätigen Sie mit der Ok-Taste. Drücken Sie die \blacktriangleleft -Tasten um „OK“ zu wählen und bestätigen Sie mit der OK-Taste.



Schritt 2: Wählen Sie die Region, in der Sie sich befinden.

Schritt 3: Wählen Sie die gewünschte Menüsprache

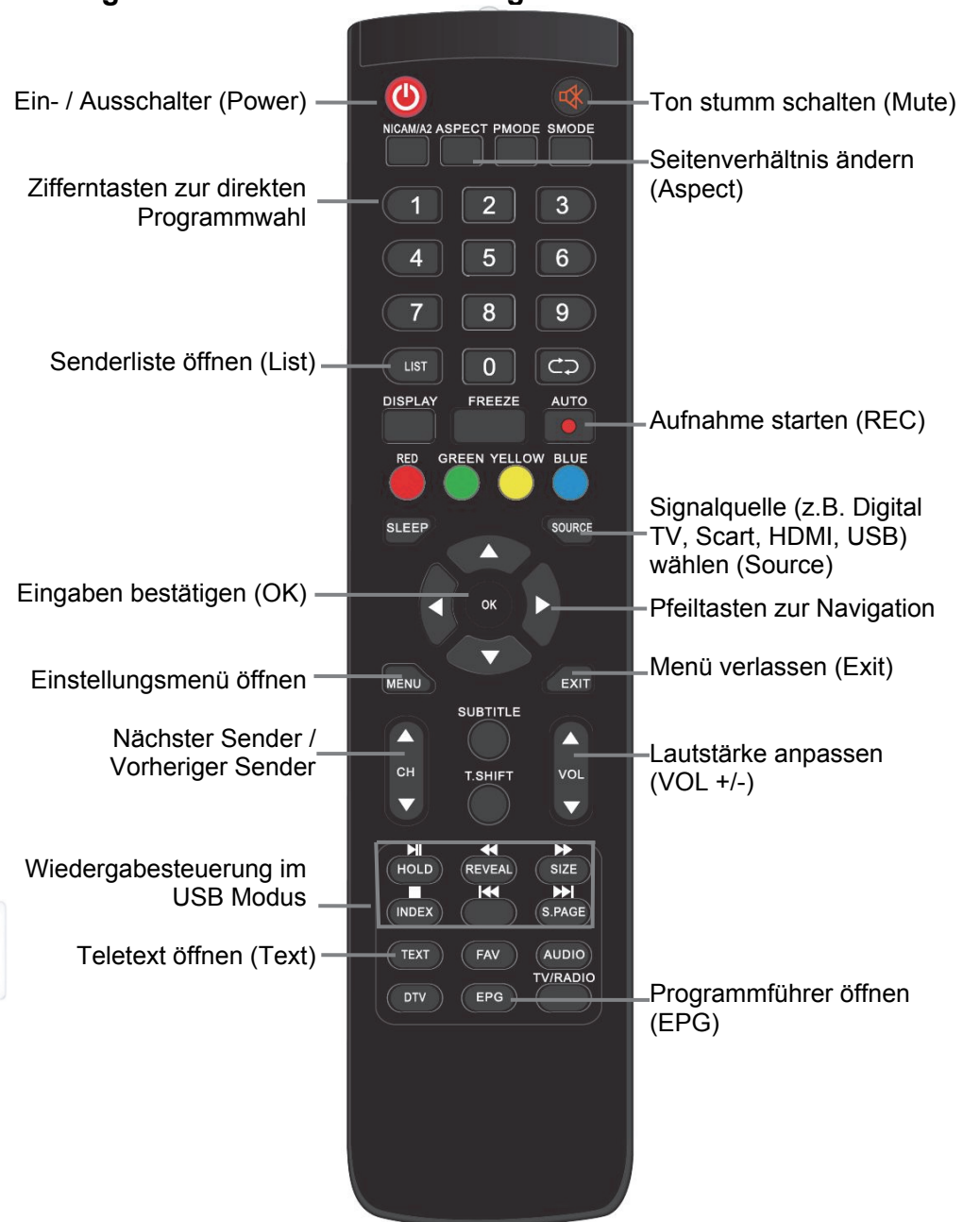
Schritt 4: Die automatische Abschaltung schaltet das Gerät standardmäßig nach 2 Stunden ohne Bedienung aus. Ändern Sie hier das Verhalten falls gewünscht und bestätigen Sie die Eingabe mit OK.

Schritt 5: Wählen Sie die Empfangsart aus. Wählen Sie DVB-T, falls Sie über eine Zimmer- oder Dachantenne verfügen. Verwenden Sie DVB-C bei einem Kabel TV Anschluss.

Schritt 6: Wählen Sie mit Hilfe der \blacktriangleleft / \blacktriangleright -Tasten, ob analoge (ATV), digitale (DTV), oder beide Programmarten (Alle) gesucht werden sollen. Bestätigen Sie mit OK.

Schritt 7: Warten Sie, bis der Sendersuchlauf beendet ist und der erste Sender angezeigt wird.

Wichtige Tasten der Fernbedienung



Support

Für detailliertere Informationen zur Bedienung und zum Gerät selbst lesen Sie bitte die beiliegende Bedienungsanleitung sorgfältig durch.

Wenden Sie sich bei weiteren Fragen bitte direkt an unseren Kundendienst über die E-Mail Adresse: support@axdia.de

Um Ihr Anliegen schnell zu bearbeiten bitten wir Sie um die folgenden Informationen bereitzuhalten:

- Bezeichnung des ODYS - Produktes
- Seriennummer und Kaufdatum
- Problembeschreibung