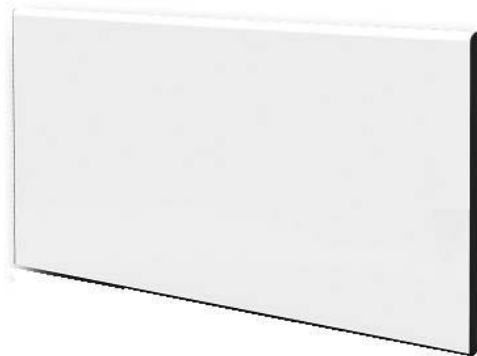




WANDPANEELHEIZER
400 W / 1000 W
WPH 400 / WPH 1000
ARTIKEL-NR. 61064 / 61065



Art. 61064



Art. 61065

**LESEN SIE DIE BEDIENUNGSANLEITUNG UND DIE SICHERHEITSHINWEISE
VOR DER ERSTEN VERWENDUNG GRÜNDLICH DURCH!**

DEMA-VERTRIEBS GMBH • IM TOBEL 4 • 74547 ÜBRIGSHAUSEN
WWW.DEMA-VERTRIEB.COM

© DEMA VERTRIEBS-GMBH

Inhaltsverzeichnis

1 SICHERHEITSHINWEISE.....	3
1-1 Bestimmungsgemäße Verwendung	3
2 ENTSORGUNG.....	4
3 MONTAGE & AUFBAU	4
4 BEDIENUNG	5
4-1 Bedienelemente	5
4-2 Temperaturkontrolle.....	5
5 WARTUNG.....	5
6 TECHNISCHE DATEN.....	5
7 CE-ZERTIFIKAT	6

1 SICHERHEITSHINWEISE

- Änderungen die dem technischen Fortschritt dienen, können ohne Vorankündigung vom Hersteller getätigt werden und sind eventuell in der Bedienungsanleitung noch nicht berücksichtigt.
- Kontrollieren Sie das Gerät vor Inbetriebnahme auf Vollständigkeit und Funktion!
- Nehmen Sie niemals ein defektes oder funktionsunfähiges Gerät in Betrieb! Kontaktieren Sie den Hersteller oder lassen Sie das Gerät von einem Elektriker kontrollieren.
- Entfernen Sie Abdeckungen nur für Reparatur- und Servicearbeiten. Vergewissern Sie sich, dass alle Abdeckungen wieder richtig befestigt werden!
- Arbeiten Sie immer mit Bedacht und der nötigen Vorsicht!
- Wenden Sie auf keinen Fall übermäßige Gewalt an!
- Schützen Sie den Heizer vor Regen, Nässe und Schnee!
- Verwenden Sie das Gerät nur für den vorgesehenen Einsatzzweck!
- Trennen Sie bei Wartungsarbeiten den Heizer vom Stromnetz!
- Ziehen Sie den Netzstecker, wenn der Heizer nicht in Betrieb ist.
- Verwenden Sie keine Verlängerungskabel!
- Bedecken Sie NIEMALS den Heizer mit Gegenständen (Kleidungsstücke, etc.)!
- Betreiben Sie das Gerät ausschließlich in geschlossenen Räumen!
- Vergewissern Sie sich, dass der Heizer nicht in unmittelbarer Nähe von Vorhängen, Möbeln, etc. betrieben wird! BRANDGEFAHR!
- Der Heizer darf nicht direkt unter einer Steckdose montiert werden!
- Schalten Sie das Gerät vor dem Einstecken aus, um ein unbeabsichtigtes Anlaufen der Maschine zu vermeiden!
- Verwenden Sie das Gerät niemals in Räumen mit entflammbar Gasen oder Flüssigkeiten!
- Verwenden Sie das Gerät niemals, wenn das Netzkabel beschädigt ist!
- Setzen Sie den Heizer niemals ein, wenn Teile defekt oder beschädigt sind.
- Stellen Sie sich niemals auf das Gerät.
- Halten Sie Kinder und unbeteiligte Dritte von dem Heizer fern.
- Schließen Sie das Gerät nur an einen abgesicherten Stromkreis an.
- Arbeiten Sie niemals wenn Sie müde sind oder unter dem Einfluss von Alkohol, Drogen, Medikamente oder sonstigen Rauschmitteln stehen.
- Verwahren Sie Verpackungsteile (Folien, Plastikbeutel, Styropor, etc.) nur an Orten auf, die Kindern insbesondere Säuglingen nicht zugänglich sind! Da Verpackungsteile oft nicht erkennbare Gefahren bergen (z. B. Erstickungsgefahr).

1-1 BESTIMMUNGSGEMÄßE VERWENDUNG

- Der Wandheizer ist ausschließlich für die Verwendung in Innenräumen geeignet.
- Nicht geeignet für Feuchträume oder Außenanlagen!

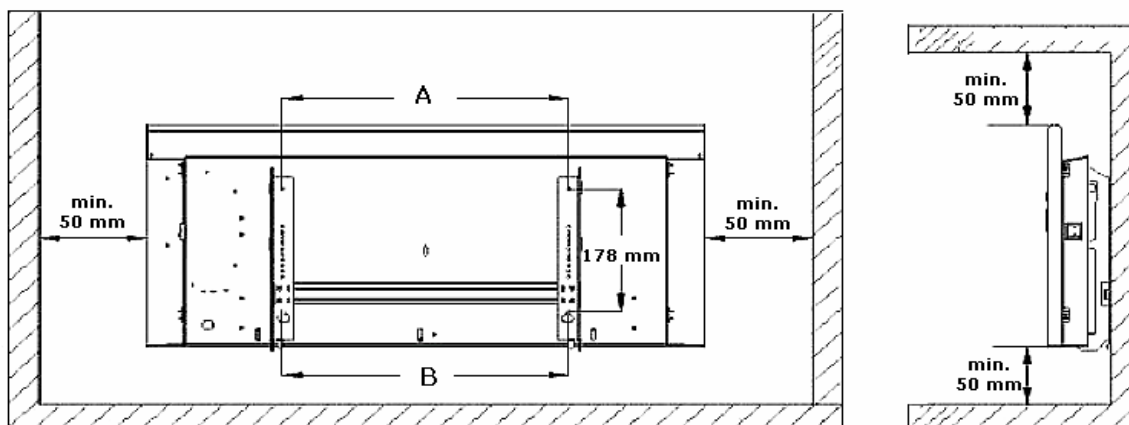
2 ENTSORGUNG

Im Falle der Entsorgung dieses Gerätes wenden Sie sich bitte an die DEMA Vertriebs-GmbH, Ihren lokalen Händler oder einen lokalen Wertstoffverwerter. Führen Sie das Gerät keinesfalls einer kommunalen Sammelstelle zu! Entsorgen Sie das Gerät keinesfalls über den normalen Hausmüll! Sie leisten damit einen wichtigen Beitrag zur Erhaltung der Umwelt.

3 MONTAGE & AUFBAU

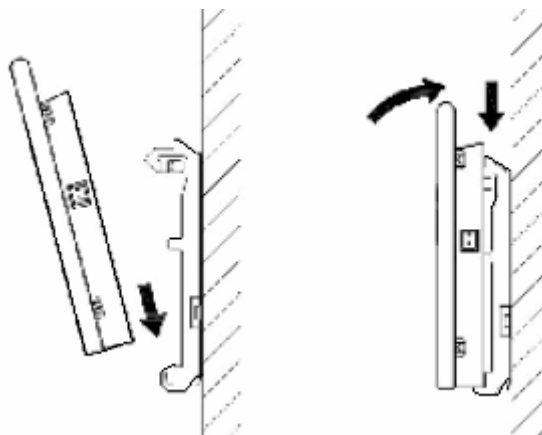
- Packen Sie den Heizer aus der Transportverpackung aus.
- Wählen Sie eine geeignete Stelle an der Wand, beachten Sie dabei folgende **Mindestabstände** zu der Wand und zu der Decke:

ACHTUNG: Vergewissern Sie sich, dass sich keine Leitungen hinter der Wand befinden!



MODELL	A	B
61064	125 mm	125 mm
61065	375 mm	375 mm

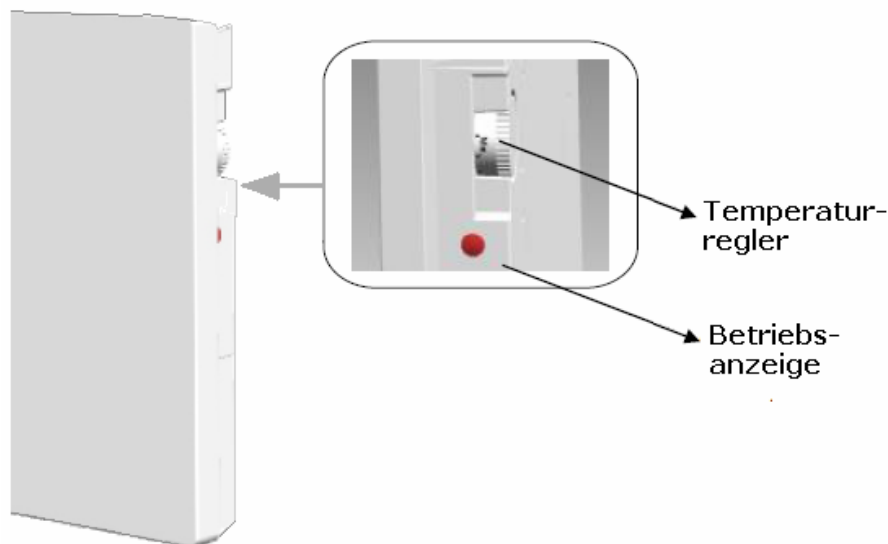
- Schrauben Sie vier Löcher (Ø8mm) mit einer Tiefe von 40 mm in die Wand.
- Montieren Sie das Befestigungsmodul und fixieren Sie anschließend den Heizer auf diesem.



- Schließen Sie den Heizer an eine geeignete Steckdose an.

4 BEDIENUNG

4-1 BEDIENELEMENTE



4-2 TEMPERATURKONTROLLE

- Drehen Sie die Temperatur mit Hilfe des Reglers voll auf bis die gewünschte Temperatur erreicht wurde.
- Drehen Sie dann den Regler langsam zurück, bis die Betriebsanzeige erlischt. Dies markiert für das Gerät die zu haltende Temperatur.
- Drehen Sie den Regler komplett auf 0 damit das Gerät abschaltet und ziehen Sie den Netzstecker.

5 WARTUNG

- Ziehen Sie den Netzstecker vor allen Wartungs- und Reinigungsarbeiten!
- Befreien Sie die Lüftungsritzen regelmäßig mit einem Staubsauger von Staub!
- Reinigen Sie das Gehäuse nur mit einem leicht angefeuchteten Tuch und wischen Sie die Feuchtigkeit anschließend mit einem trockenen Tuch ab.
- Verwenden Sie niemals aggressive Reinigungsmittel!

6 TECHNISCHE DATEN

Artikelnummer	61064	61065
Netzspannung	230 V; 50 Hz	230 V; 50 Hz
Leistung	400 W	1.000 W
Schutzart	IP 24	IP 24
Maße (LxBxH)	328 x 53 x 285 mm	734 x 53 x 322 mm
Gewicht	ca. 2,3 kg	ca. 4 kg

7 CE-ZERTIFIKAT

EU-Konformitätserklärung

EU Declaration of Conformity

Hiermit erklären wir,

We herewith declare

DEMA-Vertriebs GmbH

Im Tobel 4, 74547 Übrigshausen, Germany

Dass das nachfolgend bezeichnete Gerät aufgrund seiner Konzipierung und Bauart sowie in der von uns in Verkehr gebrachten Ausführung den einschlägigen, grundlegenden Sicherheits- und Gesundheitsanforderungen den EU-Richtlinien entspricht.

That the following Appliance complies with the appropriate basic safety and health requirements of the EU Directive based on its design and type, as brought into circulation by us.

Bei einer mit uns nicht abgestimmten Änderung des Gerätes verliert diese Erklärung ihre Gültigkeit.

In case of alteration of the machine, not agreed upon by us, this declaration will cease to be valid.

Bezeichnung des Geräts:

Machine Description:

WPH 400 / WPH 1000

Artikel-Nr.:

Article-No.:

61064/ 61065

Einschlägige EU-Richtlinien:

EU-Directives:

2004/108/EG

2006/95/EG

Angewandte harmonisierte Normen:

Applicable harmonized standards:

EN 55014-1:2006/+A1:2009/+A2:2011

EN 55014-2:1997/+A1:2001/+A2:2008

EN 61000-3-2:2006/+A1:2009/+A2:2009

EN 61000-3-3:2008

EN 60335-2-3:2009

EN 60335-1:2002+A11/A1:2004+A12/

A2:2006+A13:2008+A14:2010+A15:2011

EN 62233:2008

Prüfberichtnr.:

Testreport number.:

HZ12050604-001

HZ12050603-001

Prüfinstitut:

Testing institut:

NB 0905

Dokumentenverantwortlicher:

Responsible for Documents:

Romeo Gut

Birkichstrasse 6

74549 Wolpertshausen

Ort:

Place:

Übrigshausen

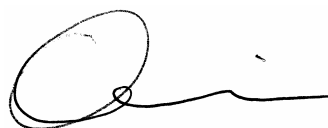
Datum:

Date:

10.08.2012

Herstellerunterschrift:

Authorised Signature:



Angaben zum Unterzeichner:

Title of Signatory:

Hr. Abendschein, Geschäftsführer