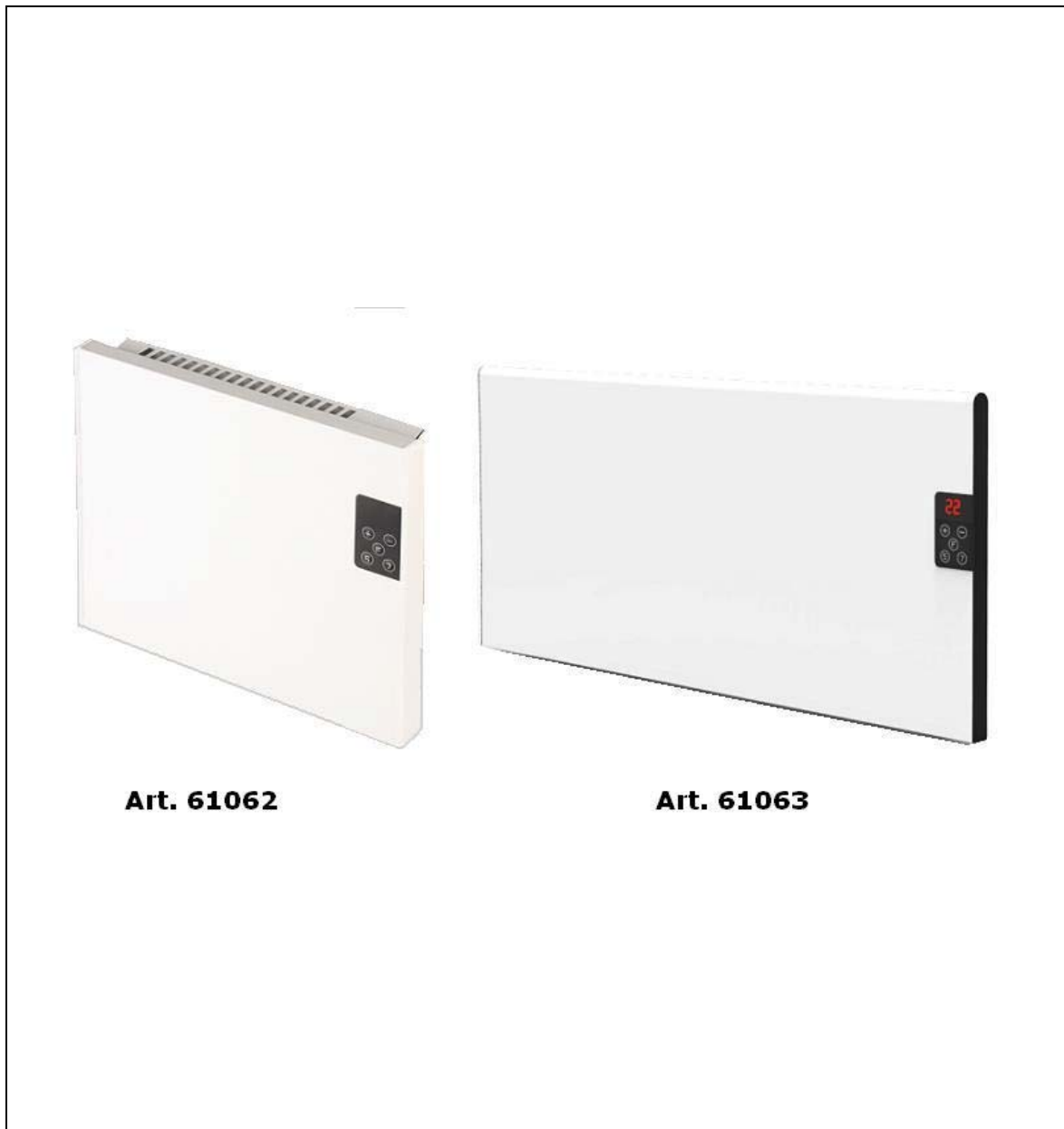




WANDPANEELHEIZER MIT LCD 400 W / 1000 W

WPH 400 LCD / WPH 1000 LCD

ARTIKEL-NR. 61062 / 61063



Art. 61062

Art. 61063

**LESEN SIE DIE BEDIENUNGSANLEITUNG UND DIE SICHERHEITSHINWEISE
VOR DER ERSTEN VERWENDUNG GRÜNDLICH DURCH!**

DEMA-VERTRIEBS GMBH • IM TOBEL 4 • 74547 ÜBRIGSHAUSEN
WWW.DEMA-VERTRIEB.COM

© DEMA VERTRIEBS-GMBH

Inhaltsverzeichnis

1 SICHERHEITSHINWEISE	3
1-1 Bestimmungsgemäße Verwendung	3
2 MONTAGE & AUFBAU	4
3 BEDIENUNG	5
3-1 Tastenerläuterung	5
3-2 Programmierung	5
3-2-1 Programmierung Montag bis Freitag.....	5
3-2-2 Programmierung 7-Tage - Wochenprogrammierung	6
4 WARTUNG	7
5 ENTSORGUNG	7
6 TECHNISCHE DATEN	7
7 CE-ZERTIFIKAT	8

1 SICHERHEITSHINWEISE

- Änderungen die dem technischen Fortschritt dienen, können ohne Vorankündigung vom Hersteller getätigt werden und sind eventuell in der Bedienungsanleitung noch nicht berücksichtigt.
- Kontrollieren Sie das Gerät vor Inbetriebnahme auf Vollständigkeit und Funktion!
- Nehmen Sie niemals ein defektes oder funktionsunfähiges Gerät in Betrieb! Kontaktieren Sie den Hersteller oder lassen Sie das Gerät von einem Elektriker kontrollieren.
- Entfernen Sie Abdeckungen nur für Reparatur- und Servicearbeiten. Vergewissern Sie sich, dass alle Abdeckungen wieder richtig befestigt werden!
- Arbeiten Sie immer mit Bedacht und der nötigen Vorsicht!
- Wenden Sie auf keinen Fall übermäßige Gewalt an!
- Schützen Sie den Heizer vor Regen, Nässe und Schnee!
- Verwenden Sie das Gerät nur für den vorgesehenen Einsatzzweck!
- Trennen Sie bei Wartungsarbeiten den Heizer vom Stromnetz!
- Ziehen Sie den Netzstecker, wenn der Heizer nicht in Betrieb ist.
- Verwenden Sie keine Verlängerungskabel!
- Bedecken Sie NIEMALS den Heizer mit Gegenständen (Kleidungsstücke, etc.)!
- Betreiben Sie das Gerät ausschließlich in geschlossenen Räumen!
- Vergewissern Sie sich, dass der Heizer nicht in unmittelbarer Nähe von Vorhängen, Möbeln, etc. betrieben wird! BRANDGEFAHR!
- Der Heizer darf nicht direkt unter einer Steckdose montiert werden!
- Schalten Sie das Gerät vor dem Einstecken aus, um ein unbeabsichtigtes Anlaufen der Maschine zu vermeiden!
- Verwenden Sie das Gerät niemals in Räumen mit entflammbar Gasen oder Flüssigkeiten!
- Verwenden Sie das Gerät niemals, wenn das Netzkabel beschädigt ist!
- Setzen Sie den Heizer niemals ein, wenn Teile defekt oder beschädigt sind.
- Stellen Sie sich niemals auf das Gerät.
- Halten Sie Kinder und unbeteiligte Dritte von dem Heizer fern.
- Schließen Sie das Gerät nur an einen abgesicherten Stromkreis an.
- Arbeiten Sie niemals wenn Sie müde sind oder unter dem Einfluss von Alkohol, Drogen, Medikamente oder sonstigen Rauschmitteln stehen.
- Verwahren Sie Verpackungsteile (Folien, Plastikbeutel, Styropor, etc.) nur an Orten auf, die Kindern insbesondere Säuglingen nicht zugänglich sind! Da Verpackungsteile oft nicht erkennbare Gefahren bergen (z. B. Erstickungsgefahr).

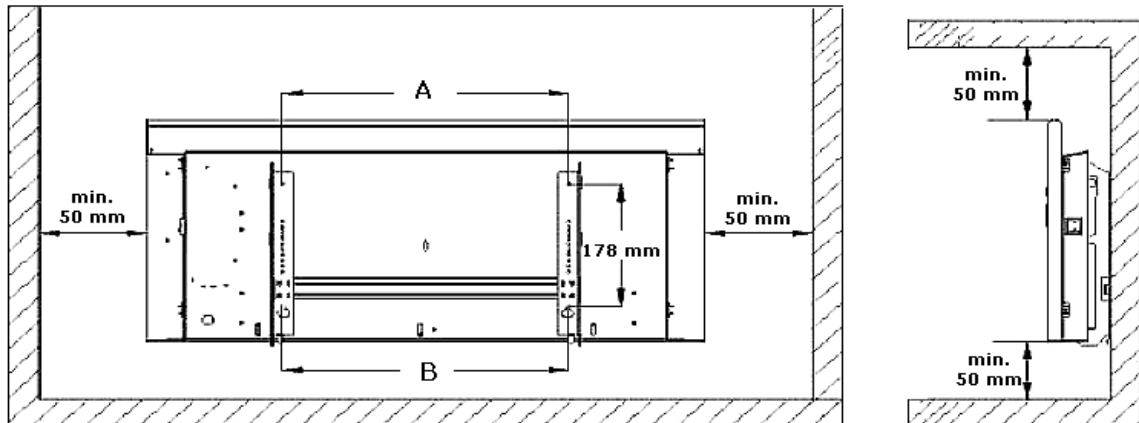
1-1 BESTIMMUNGSGEMÄßE VERWENDUNG

- Der Wandheizer ist ausschließlich für die Verwendung in Innenräumen geeignet.
- Nicht geeignet für Feuchträume oder Außenanlagen!

2 MONTAGE & AUFBAU

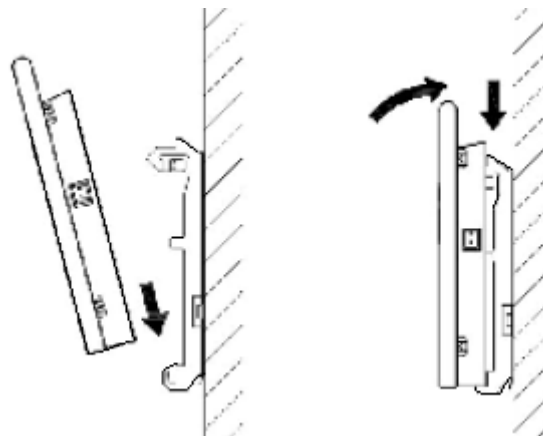
- Packen Sie den Heizer aus der Transportverpackung aus.
- Wählen Sie eine geeignete Stelle an der Wand, beachten Sie dabei folgende Mindestabstände zu der Wand und zu der Decke:

ACHTUNG: Vergewissern Sie sich, dass sich keine Leitungen hinter der Wand befinden!



MODELL	A	B
61062	125 mm	125 mm
61063	375 mm	375 mm

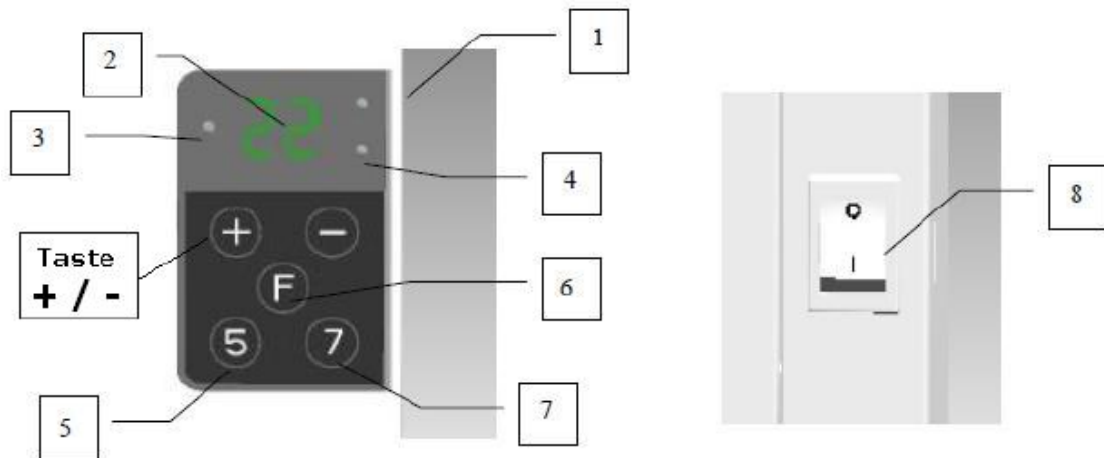
- Schrauben Sie vier Löcher ($\varnothing 8\text{mm}$) mit einer Tiefe von 40 mm in die Wand.
- Montieren Sie das Befestigungsmodul und fixieren Sie anschließend den Heizer auf diesem.



- Schließen Sie den Heizer an eine geeignete Steckdose an.

3 BEDIENUNG

3-1 TASTENERLÄUTERUNG



NR	FUNKTION	NR	FUNKTION
1	Kontrollleuchte (5 Tage)	5	5-Tage Einstelltaste
2	Temperaturanzeige	6	Funktionstaste
3	Betriebsanzeige	7	7-Tage Einstelltaste
4	Kontrollleuchte (7 Tage)	8	Ein-/Aus-Schalttaste

- Verwenden Sie die +/- Taste um gleich zu Beginn eine gewünschte Temperatur einzustellen.

3-2 PROGRAMMIERUNG

3-2-1 Programmierung Montag bis Freitag

- Da hier mit Timerfunktion (ohne Grundzeit) gearbeitet wird, ist es wichtig, dass die gewünschte Einschaltzeit auch zum Zeitpunkt der Programmierung herrscht. Bei einer gewünschten Startzeit von z.B. 7.00 Uhr morgens muss es also beim Programmieren auch 7.00 Uhr morgens sein.
- Hier ein Beispiel einer Programmierung:
Es ist gerade Dienstag um 7.00 Uhr morgens. Montag bis Freitag von 7.00-16.00 Uhr soll mit 24°C geheizt werden. Von 16.00-7.00 Uhr soll mit einer Nachtabsenkung von 18°C geheizt werden.
 - Halten Sie bei ausgeschaltetem Gerät die Taste-F gedrückt und schalten Sie das Gerät ein.
 - Es erscheint "22" im Display.
 - Taste-F weiterhin gedrückt halten, bis "RE" erscheint.
 - Nun erst Taste-F loslassen!
 - Nach dreimaligem Blinken, erscheint "HO" auf dem Display.
 - Drücken Sie zum Bestätigen die F-Taste, es erscheint das die blinkende "22".
 - Drücken Sie + bzw. - um 18 Grad einzustellen.
 - Drücken Sie die F-Taste zum Bestätigen.

- Drücken Sie die 5-Taste für ca. 5 Sekunden, es erscheint das „h“ (Stunden) Symbol.
 - Drücken Sie +/- um 9 Stunden einzustellen. (von 07.00 bis 16.00 Uhr).
 - Drücken Sie die F-Taste zum Bestätigen.
 - Dann erscheint "d" (Tage), wählen Sie die Zahl die dem heutigen Wochentag entspricht (also in diesem Fall Dienstag - dann die 2 über +/-)
 - Drücken Sie die F-Taste zum Bestätigen, dann erscheint „C“ (Gradzahl).
 - Wählen Sie 24 (Grad).
 - Drücken Sie die F-Taste zum Bestätigen.
 - Die Anzeige springt nun auf die gewünschte Temperatur von 24 °C um und eine grüne LED blinkt in regelmäßigen Abständen im Display oben rechts.
 - Dies signalisiert die Timerfunktion Montag bis Freitag. Samstag und Sonntag wird das Gerät auf Nachtabsenkung von 18°C arbeiten
- Die Programmierung ist nun abgeschlossen. Im Falle einer neu gewünschten Gradzahl können Sie diese direkt über +/- eingeben.
 - Bei neu gewünschter Heizdauer (h) oder Tageingabe (d) müssen Sie die Programmierung wieder von neuem und von vorn durchführen.

3-2-2 Programmierung 7-Tage - Wochenprogrammierung

- Da hier mit Timerfunktion (ohne Grundzeit) gearbeitet wird, ist es wichtig, dass die gewünschte Einschaltzeit auch zum Zeitpunkt der Programmierung herrscht. Bei einer gewünschten Startzeit von z.B. 7 Uhr morgens muss es also beim Programmieren auch 7 Uhr morgens sein. Der Wochentag spielt hier keine Rolle.
 - Hier ein Beispiel einer Programmierung:
 - Es ist gerade 7 Uhr morgens. Jeden Tag in der Woche soll von 7.00-16.00 Uhr mit 24°C geheizt werden. Von 16.00-7.00 Uhr soll mit einer Nachtabsenkung von 18°C geheizt werden.
 - Halten Sie bei ausgeschaltetem Gerät die Taste-F gedrückt und schalten Sie das Gerät ein.
 - Es erscheint "22" im Display. Taste-F weiterhin gedrückt halten, bis "RE" erscheint.
 - Nun erst Taste-F loslassen!
 - Nach dreimaligem Blinken, erscheint "HO" auf dem Display.
 - Drücken Sie zum Bestätigen die F-Taste, es erscheint das die blinkende "22".
 - Drücken Sie + bzw. – um 18 Grad einzustellen.
 - Drücken Sie die F-Taste zum Bestätigen.
 - Drücken Sie die 7-Taste für ca. 5 Sekunden, es erscheint das „h“ (Stunden) Symbol.
 - Drücken Sie +/- um 9 Stunden einzustellen. (von 07.00 bis 16.00 Uhr).
 - Drücken Sie die F-Taste zum Bestätigen, dann erscheint „C“ (Gradzahl).
 - Wählen Sie 24 (Grad).
 - Drücken Sie die F-Taste zum Bestätigen.
 - Die Anzeige springt nun auf die gewünschte Temperatur von 24 °C um und eine grüne LED blinkt in regelmäßigen Abständen im Display unten rechts.
 - Dies signalisiert die Wochen-Timerfunktion.
- Die Programmierung ist nun abgeschlossen.
 - Im Falle einer neu gewünschten Gradzahl können Sie diese direkt über +/- eingeben.
 - Bei neu gewünschter Heizdauer (h) müssen Sie die Programmierung von neuem und von vorn durchführen.
 - **Hinweis:** Taste 5 bedeutet 5 Tage Programm, welches sich so lange wiederholt, bis Sie das Gerät abschalten.

- Taste 7 bedeutet 7 Tage Programm, welches sich so lange wiederholt, bis Sie das Gerät abschalten. Bei dieser Funktion ist bei der Programmierung keine Tageingabe (d) möglich/notwendig.

4 WARTUNG

- Ziehen Sie den Netzstecker vor allen Wartungs- und Reinigungsarbeiten!
- Befreien Sie die Lüftungsritzen regelmäßig mit einem Staubsauger von Staub!
- Reinigen Sie das Gehäuse nur mit einem leicht angefeuchteten Tuch und wischen Sie die Feuchtigkeit anschließend mit einem trockenen Tuch ab.
- Verwenden Sie niemals aggressive Reinigungsmittel!

5 ENTSORGUNG

Im Falle der Entsorgung dieses Gerätes wenden Sie sich bitte an die DEMA Vertriebs-GmbH, Ihren lokalen Händler oder einen lokalen Wertstoffverwerter. Führen Sie das Gerät keinesfalls einer kommunalen Sammelstelle zu! Entsorgen Sie das Gerät keinesfalls über den normalen Hausmüll! Sie leisten damit einen wichtigen Beitrag zur Erhaltung der Umwelt.

6 TECHNISCHE DATEN

Artikelnummer	61062	61063
Netzspannung	230 V; 50 Hz	230 V; 50 Hz
Leistung	400 W	1.000 W
Schutzart	IP 20	IP 20
Maße (LxBxH)	328 x 53 x 285 mm	734 x 53 x 322 mm
Gewicht	ca. 2,3 kg	ca. 4 kg

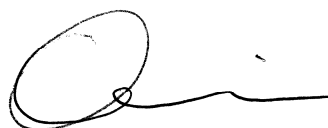
7 CE-ZERTIFIKAT**EU-Konformitätserklärung***EU Declaration of Conformity***Hiermit erklären wir,***We herewith declare***DEMA-Vertriebs GmbH****Im Tobel 4, 74547 Übrigshausen, Germany**

Dass das nachfolgend bezeichnete Gerät aufgrund seiner Konzipierung und Bauart sowie in der von uns in Verkehr gebrachten Ausführung den einschlägigen, grundlegenden Sicherheits- und Gesundheitsanforderungen den EU-Richtlinien entspricht.

That the following Appliance complies with the appropriate basic safety and health requirements of the EU Directive based on its design and type, as brought into circulation by us.

Bei einer mit uns nicht abgestimmten Änderung des Gerätes verliert diese Erklärung ihre Gültigkeit.

In case of alteration of the machine, not agreed upon by us, this declaration will cease to be valid.

Bezeichnung des Geräts:*Machine Description:***WPH 400 LCD / WPH 1000 LCD****Artikel-Nr.:***Article-No.:***61062 / 61063****Einschlägige EU-Richtlinien:***EU-Directives:***2004/108/EG****2006/95/EG****Angewandte harmonisierte Normen:***Applicable harmonized standards:***EN 55014-1:2006/+A1:2009/+A2:2011****EN 55014-2:1997/+A1:2001/+A2:2008****EN 61000-3-2:2006/+A1:2009/+A2:2009****EN 61000-3-3:2008****EN 60335-2-30:2009****EN 60335-1:2002+A11/A1:2004+A12/****A2:2006+A13:2008+A14:2010+A15:2011****EN 62233:2008****Prüfberichtnr.:***Testreport number.:***HZ12050604-001****HZ12050603-001****Prüfinstitut:***Testing institut:***NB 0905****Dokumentenverantwortlicher:***Responsible for Documents:***Romeo Gut****Birkichstrasse 6****74549 Wolpertshausen****Ort:***Place:***Übrigshausen****Datum:***Date:***10.08.2012****Herstellerunterschrift:***Authorised Signature:*

Angaben zum Unterzeichner:*Title of Signatory:***Hr. Abendschein, Geschäftsführer**