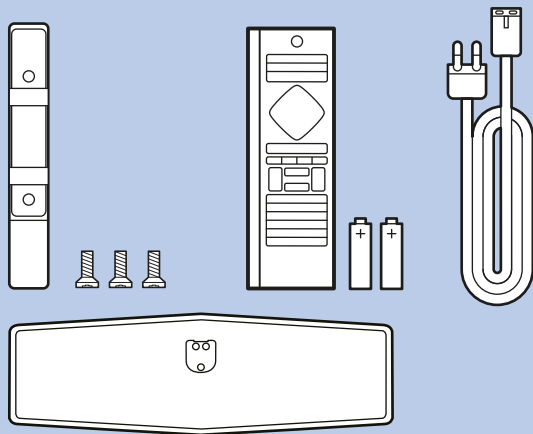


TV



Register your product and get support at
www.philips.com/welcome

7181 series



X41G49SV81305A

PHILIPS



English - Read the safety instructions.

Български - Прочетете инструкциите за безопасност.

Čeština - Přečtěte si bezpečnostní pokyny.

Hrvatski - Pročitajte sigurnosne upute.

Dansk - Læs sikkerhedsforskrifterne.

Deutsch - Lesen Sie die Sicherheitshinweise.

Ελληνικά - Διαβάστε τις οδηγίες ασφαλείας.

Eesti - Lugege ohutusnõudeid.

Español - Lea las instrucciones de seguridad.

Français - Lisez les consignes de sécurité.

Gaeilge - Léigh na teoracha sábháilteachta.

Bahasa Indonesia - Baca petunjuk keselamatan.

Italiano - Leggere le istruzioni di sicurezza.

Казакша - Қорғаныстық нұсқаулар.

Latviešu - Izlasiet drošības norādījumus.

Lietuvių - Perskaitykite saugos instrukcijas.

Македонски - Прочитајте ги безбедносните инструкции.

Magyar - Olvassa el a biztonsági utasításokat.

Bahasa Malaysia - Baca arahan keselamatan.

Nederlands - Lees de veiligheidsvoorschriften.

Norsk - Les sikkerhetsforskriftene.

Polski - Zapoznaj się z instrukcjami bezpieczeństwa.

Português - Leia as instruções de segurança.

Română - Citiți instrucțiunile de siguranță.

Русский - Читайте инструкции по технике безопасности.

Srpski - Pročitajte bezbednosna uputstva.

Slovenščina - Preberite varnostna navodila.

Slovenský - Prečítajte si bezpečnostné pokyny.

Suomi - Lue turvaohjeet.

Svenska - Läs säkerhetsinstruktionerna.

ภาษาไทย - โปรดอ่านคำแนะนำด้านความปลอดภัย

Türkçe - Güvenlik talimatlarını okuyun.

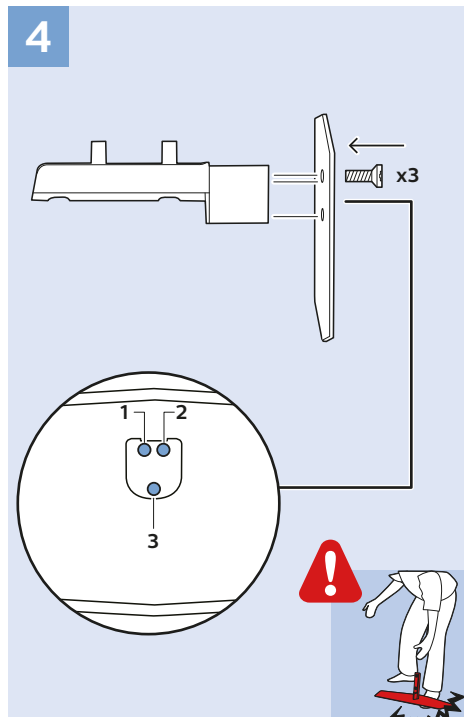
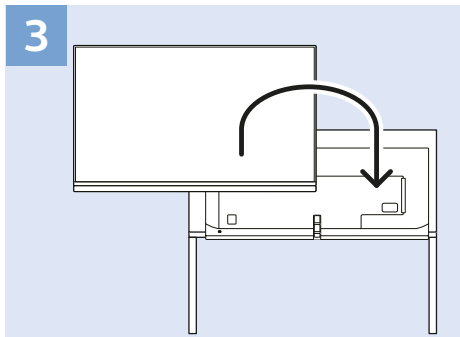
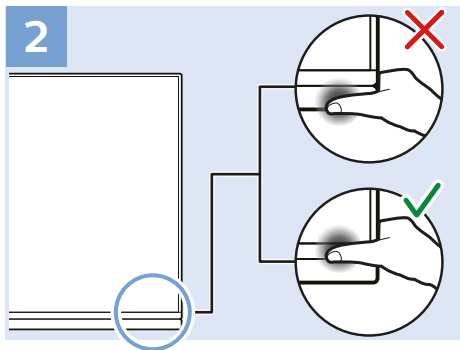
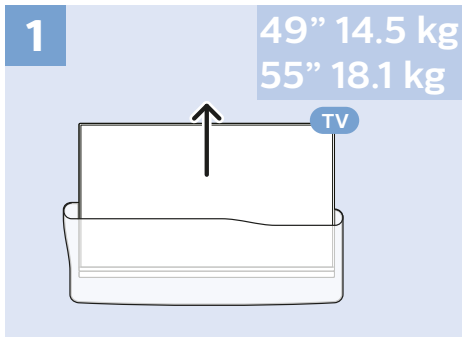
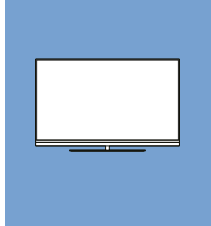
Українська - Читайте інструкції з техніки безпеки.

Tiếng Việt - Hãy đọc chỉ dẫn an toàn.

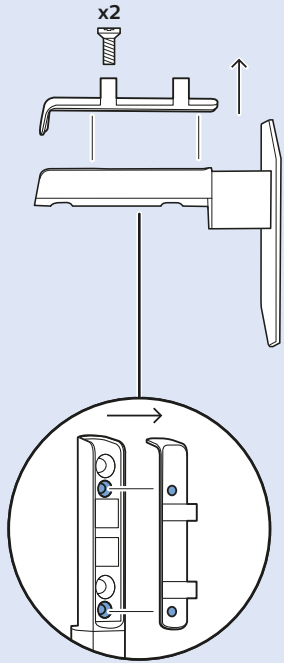
简体中文 - 请阅读安全说明。

繁體中文 - 請閱讀安全說明。

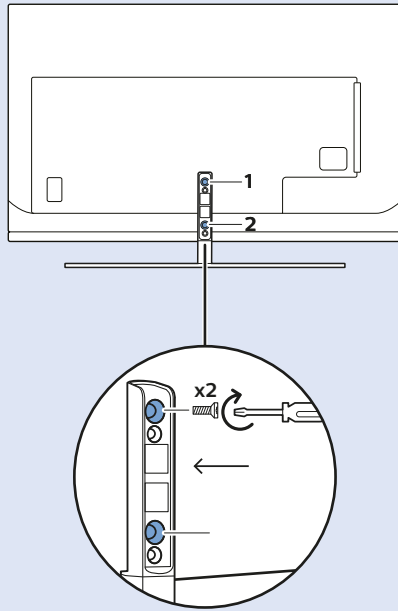
العربية قراءة تعليمات السلامة.
עברית קראו את הוראות הבטיחות



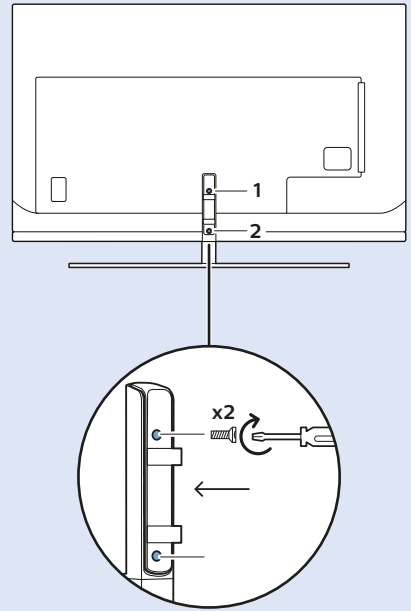
5

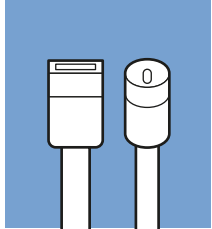


6

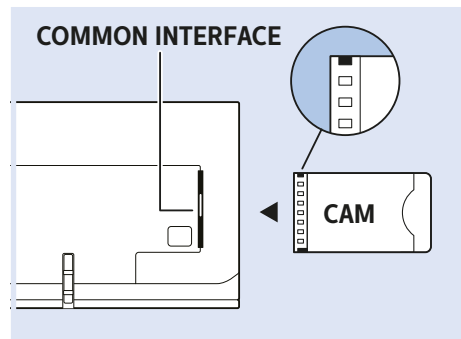
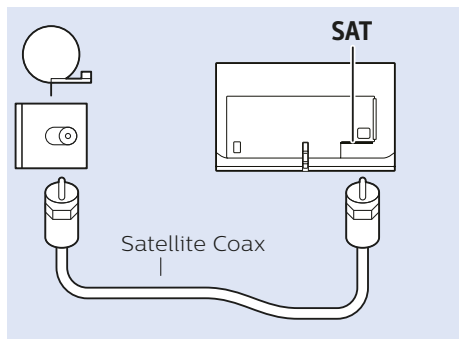
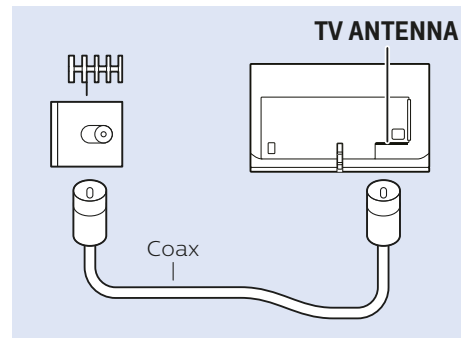
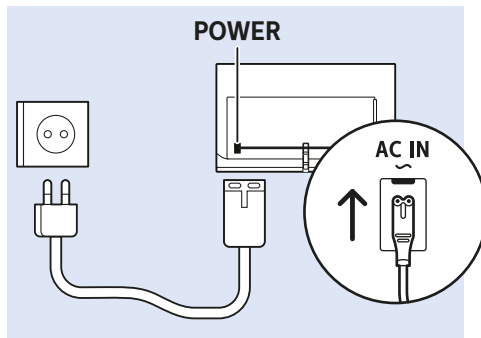


7



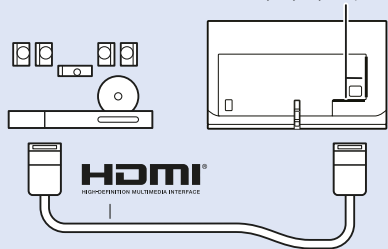


www.philips.com/connectivityguide



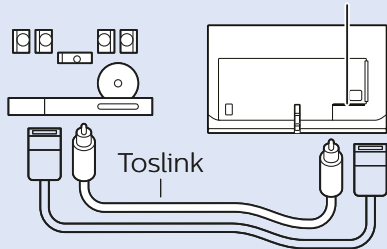
Home Theatre System - UHD

HDMI 1, 2, 3, 4 (ARC)



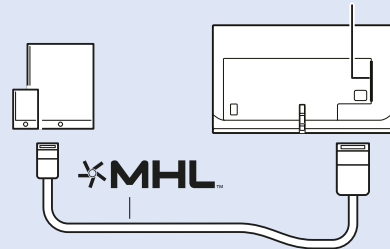
Home Theatre System

DIGITAL AUDIO OUT - OPTICAL



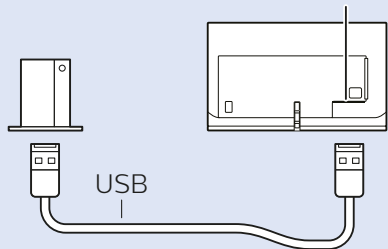
MHL

HDMI 4 / MHL



USB Hard Drive

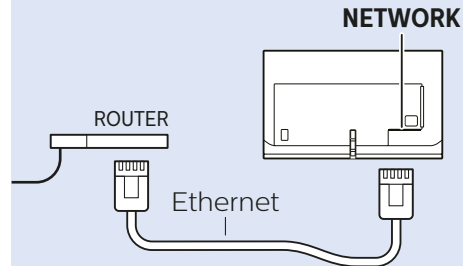
USB



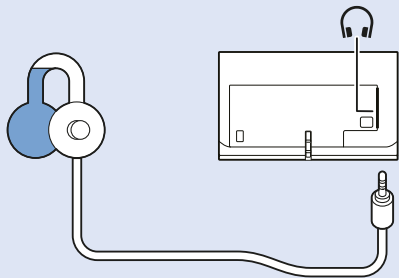
Network - Wireless



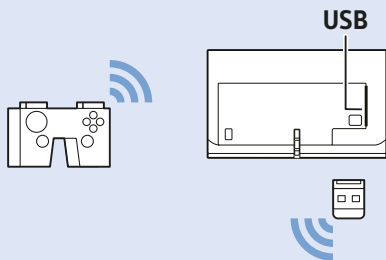
Network - Wired



Headphones



Wireless Gamepad



Computer

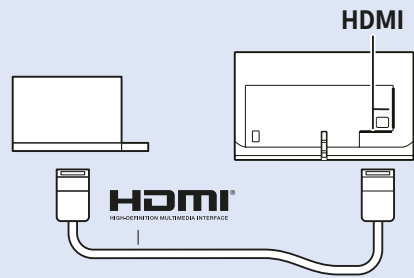
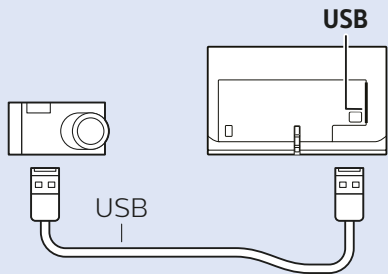
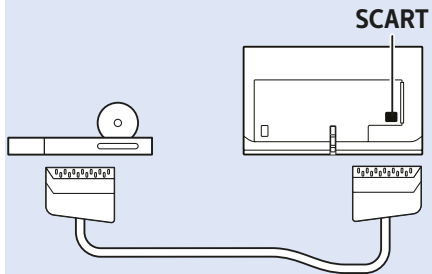


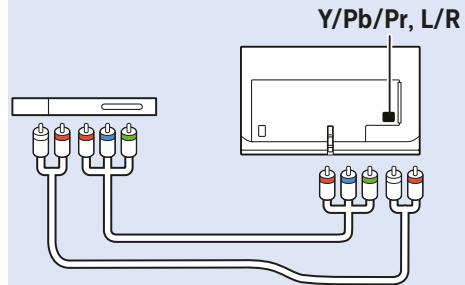
Photo Camera

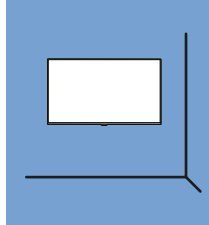
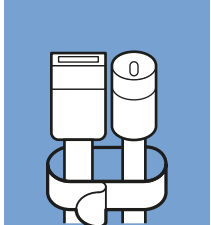


DVD Player



Video Player





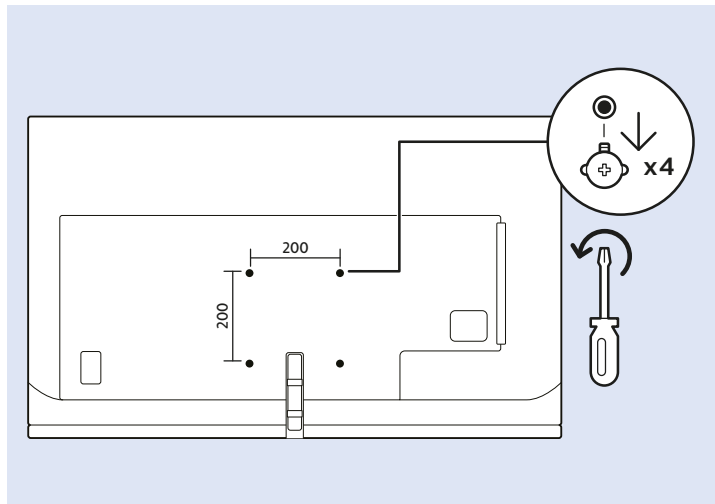
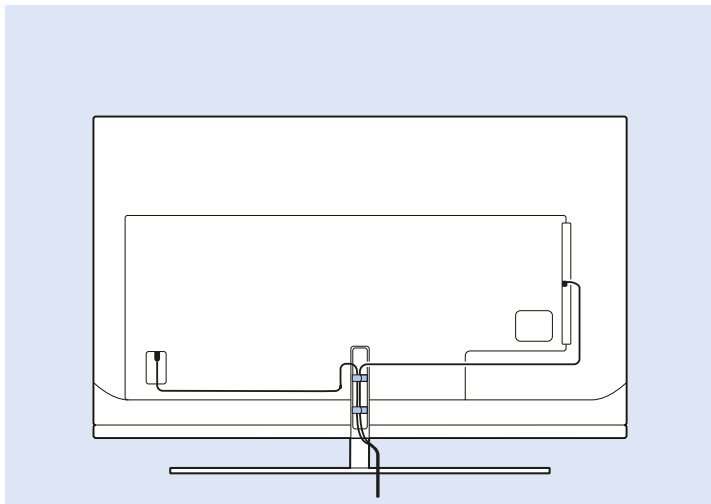
VESA 200x200 M6

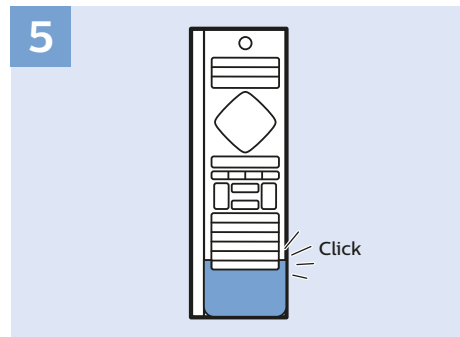
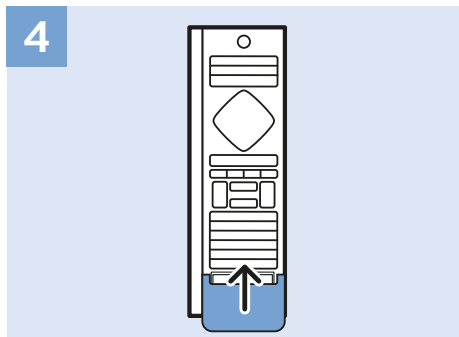
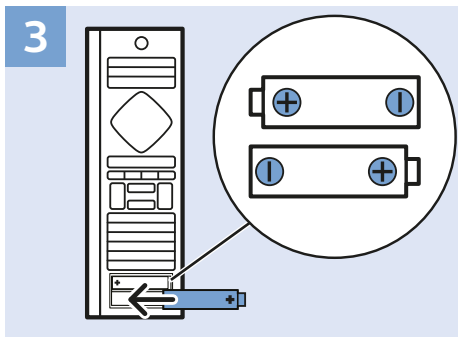
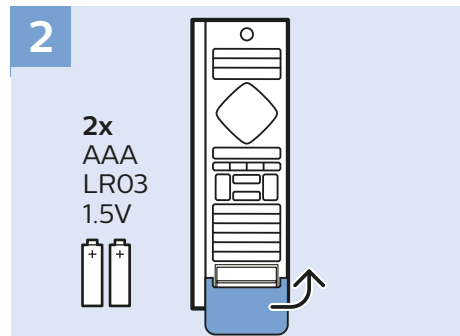
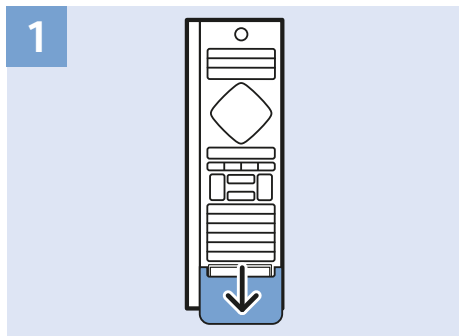
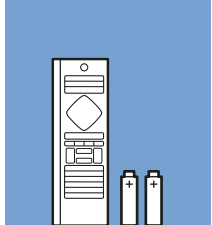
49"
123cm

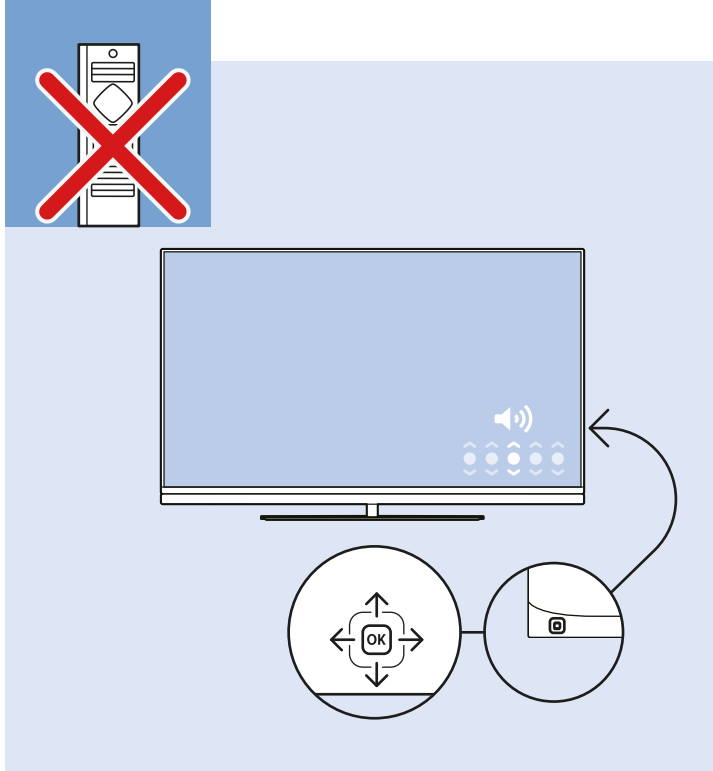
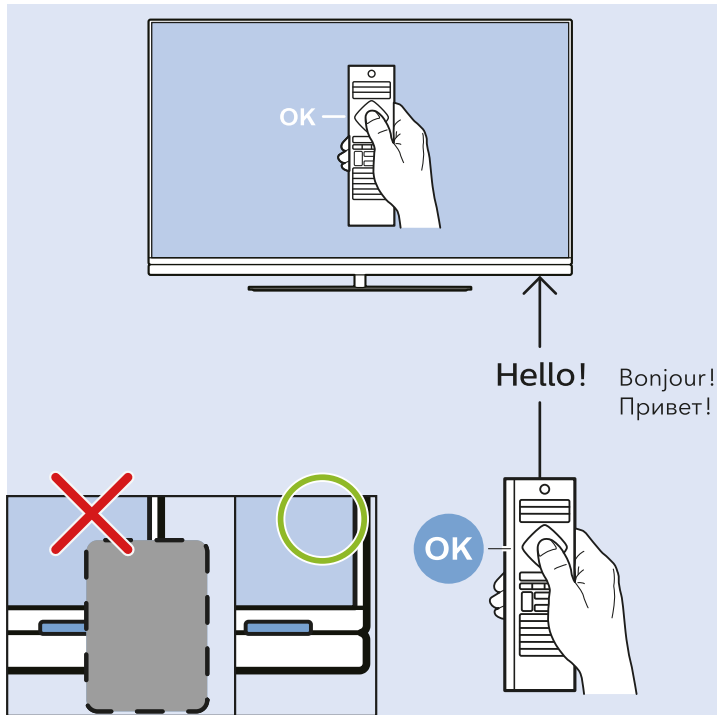
55"
139cm

14.5kg

18.1kg

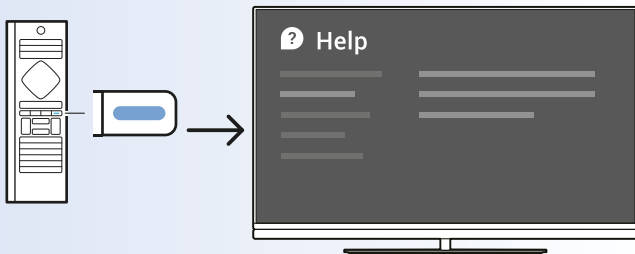








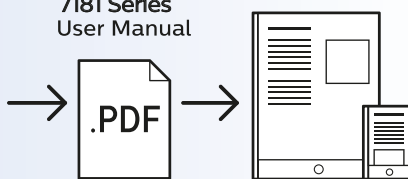
Help | Hilfe | Aide
Guida | Ayuda
Помощ | Yardım
Руководство



philips.com/support



7181 Series
User Manual



Հայաստան – Armenia
Հաճախորդների սպասարկում
0 800 01 004
փոխանցված 0,03€/ min

Azərbaycan – Azerbaijan
Müştəri xidmətləri
088 220 00 04
Köçürüldü zəng edin 0,17€/min

България
Грижа за клиента
02 4916 273
(Национален номер)

België/Belgique
Klantenservice/
Service Consommateurs
02 700 72 62
(0.15€/min.)

Bosna i Hercegovina
Potpora potrošačima
033 941 251
(Lokalni poziv)

Republika Srbija Potpora
potrošačima
011 321 6840
(Lokalni poziv)

Česká republika
Zákaznická podpora
228 880 895
(Místní tarif)

Danmark
Kundeservice
3525 8314

Deutschland
Kundendienst
069 66 80 10 10
(Zum Festnetzstarif Ihres
Anbieters)



www.philips.com/support

← A - I

Ελλάδα
Τμήμα καταναλωτών
2111983028
(Διεθνής κλήση)

Eesti
Klienditugi
668 30 61
(Kohalikud kõned)

España
Atencion al consumidor
913 496 582
(0,10€ + 0,08€/min.)

France
Service Consommateurs
01 57 32 40 50
(coût d'un appel local sauf surcoût éventuel selon opérateur réseau)



All registered and unregistered trademarks are property of their respective owners. Specifications are subject to change without notice. Philips and the Philips' shield emblem are trademarks of Koninklijke Philips N.V. and are used under license from Koninklijke Philips N.V.
2016 © TP Vision Europe B.V. All rights reserved.

philips.com

Қазақстан Республикасы
байланыс орталығы
810 800 2000 00 04
(стационарлық нөмірлерден
Қазақстан Республикасы бойынша
қырыау шалу тегін)

Hrvatska
Potpora potrošačima
01 777 66 01
(Lokalni poziv)

Indonesia
Consumer Care
0800 133 3000

Ireland
Consumer Care
015 24 54 45
(National Call)

Italia
Servizio Consumatori
0245 28 70 14
(Chiamata nazionale)

Latvija
Klientu atbalsts
6616 32 63
(Vietēlais tarifs)

Lietuva
Klientų palaikymo tarnyba
8 521 402 93
(Vietiniais tarifais)

Luxembourg
Service Consommateurs
2487 11 00
(Appel nat./ (Nationale Ruf)

Magyarország
Ügyfélszolgálat
(061) 700 81 51
(Belföldi hívás)

Malaysia
Consumer Care
1800 220 180

Österreich
Kundendienst
0150 284 21 40
(0,05€/Min.)

Республика Беларусь
Контакт Центр
8 10 (800) 2000 00 04
(бесплатный звонок по
Республике Беларусь со
стационарных номеров)

Российская Федерация
Контакт Центр
8 (800) 220 00 04
(бесплатный звонок по России)

Polska
Wsparcie Klienta
22 397 15 04
(Połączenie lokalne)

Nederland
Klantenservice
0900 202 08 71
(1€/gesprek)

Norge
Forbrukerstotte
22 97 19 14

Slovenija
Skrb za potrošnike
01 88 88 312
(Lokalni klic)

Slovensko
Zákaznícka podpora
02 332 154 93
(vnútroštátny hovor)

Suomi
Finland Kuluttajapalvelu
09 88 62 50 40

Portugal
Assistência a clientes
800 780 068
(0,03€/min. – Móvel 0,28€/min.)

România
Serviciul Clienti
031 630 00 42
(Tarif local)

Schweiz/Suisse/Svizzera
Kundendienst/Service
Consommateurs/Servizio
Consumatori
0848 000 291
(0,04 CHF/Min)

Sverige
Kundtjänst
08 57 92 90 96

Türkiye
Tüketici Hizmetleri
0 850 222 44 66

Україна
Служба підтримки
споживачів
0-800-500-480
(дзвінки зі стаціонарних і
мобільних телефонів у межах України
безкоштовні)

United Kingdom
Consumer Care
020 79 49 03 19
(5p/min BT landline)

Argentina
Consumer Care
0800 444 77 49
- Buenos Aires
0810 444 7782

Brasil
Suporte ao Consumidor
0800 701 02 45
- São Paulo
29 38 02 45