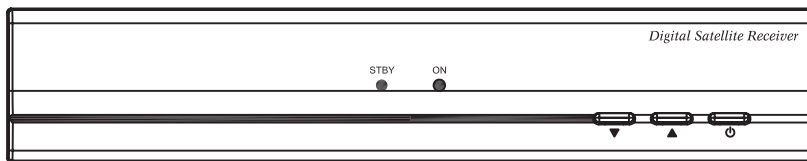


Digitaler Satelliten-Receiver DSR 6012

Bedienungsanleitung



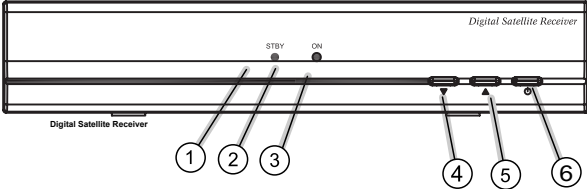
Version 1.0, Stand 20.03.2008

Änderungen und Irrtümer vorbehalten.

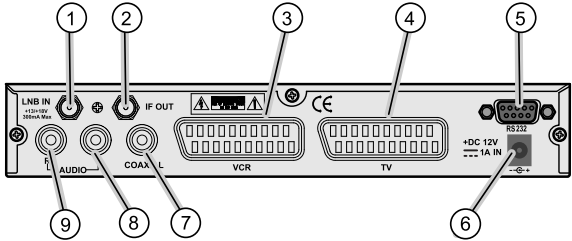
Für Druckfehler übernehmen wir keine Haftung.

Geräteübersicht DSR 6012

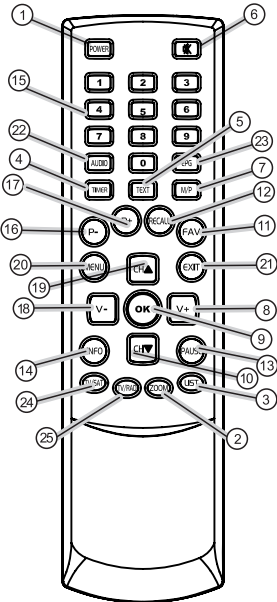
Receiver Vorderseite



Receiver Rückseite



Fernbedienung



Geräteübersicht

Die Receiver Vorderseite

1	–	Infrarotempfänger für die Signale der Fernbedienung
2	LED Stby	Rote LED leuchtet nur im Standb-Betrieb nicht im Normal-Betrieb.
3	LED ON	Grüne LED leuchtet nur im Normal-Betrieb (die rote LED leuchtet dabei nicht).
4	CH -	Wechsel zum nächst niedrigeren Programmplatz Cursor-Bewegung abwärts
5	CH +	Wechsel zum nächst höheren Programmplatz Cursor-Bewegung aufwärts
6	Taste Standby	Einschalten und auf Standby-Betrieb schalten

Die Receiver Rückseite

Nr.	Symbol	Erklärung
1	LNB IN	LNB-Anschluss für Antennen-Kabel
2	IF-OUT	LNB-Anschluss für einen zweiten Satelliten-Receiver
3	VCR (Ausgang)	SCART-Anschluss Video-Gerät
4	TV (Ausgang)	SCART-Anschluss TV-Gerät
5	RS 232	Serielle Schnittstelle
6	DC IN 12 Volt	Anschluss 12 Volt/Netzteil
7	COAXIAL	Digitaler koaxialer Audio-Ausgang
8	AUDIO L	Analoger Audio-Anschluss L(inks)
9	AUDIO R	Analoger Audio-Anschluss R(echs)

Die Fernbedienung

Nr.	Symbol	Erklärung
1	Standby	Einschalten und Standby-Betrieb
2	ZOOM	Bild vergrößern
3	LIST	TV-Programmliste aufrufen
4	TIMER	Timer aufrufen
5	TEXT	Teletext aufrufen
6	MUTE	Ton-Stummschaltung
7	M/P	Multi-Picture-Funktion, Bildvorschau aufrufen
8	V+	Lautstärke anheben/Cursor-Bewegung rechts
9	OK	Im Normalbetrieb: aktuelle Programmliste aufrufen Im Menü: Menüpunkt bestätigen
10	CH ▼	Wechsel zum nächst niedrigeren Programmplatz/ Cursor-Bewegung abwärts
11	FAV	Eigene Favoritenliste aufrufen
12	RECALL	Wechsel auf das zuvor gewählte Programm
13	PAUSE	Standbild
14	INFO	Anzeige der Empfangsdaten des aktuellen Programms (Satfinder-Funktion)
15	0-9	Programm direkt auswählen, Zifferneingabe
16	P-	Im Normalbetrieb: Programmgruppen-Wechsel In TV-Programmliste: Zehnerblock-Umschaltung
17	P+	Im Normalbetrieb: Programmgruppen-Wechsel In TV-Programmliste: Zehnerblock-Umschaltung
18	V-	Lautstärke senken/Cursor-Bewegung links
19	CH ▲	Wechsel zum nächst höheren Programmplatz/ Cursor-Bewegung aufwärts
20	MENU	Hauptmenü aufrufen
21	EXIT	Menü oder Menüpunkt verlassen
22	Audio	Audio-Modus ändern
23	EPG	Elektronische Programm-Zeitschrift (wenn vom Sender angeboten)
24	TV/SAT	Wechsel zwischen Haus- und Satellitenantenne
25	TV/Radio	Wechsel zwischen TV-Modus und Radio-Modus

Vorwort

Diese Bedienungsanleitung hilft Ihnen beim

- bestimmungsgemäßen
- sicheren

Gebrauch des digitalen Satelliten-Receivers DSR 6012, im Weiteren kurz Receiver genannt.

Wir setzen voraus, dass Bediener des Receivers über allgemeine Kenntnisse im Umgang mit Geräten der Unterhaltungselektronik verfügen.

Jede Person, die diesen Receiver

- montiert
- anschließt
- bedient
- reinigt
- entsorgt

muss den vollständigen Inhalt dieser Bedienungsanleitung zur Kenntnis genommen haben. Bewahren Sie diese Bedienungsanleitung immer in der Nähe des Receivers auf.

Gestaltungsmerkmale

Verschiedene Elemente der Bedienungsanleitung sind mit festgelegten Gestaltungsmerkmalen versehen. So können Sie leicht unterscheiden, ob es sich um

normalen Text,

- Aufzählungen, oder

⇒ Handlungsschritte

handelt.

Inhaltsverzeichnis

Geräteübersicht	3
Die Fernbedienung	4
Vorwort	5
Gestaltungsmerkmale	5
Inhaltsverzeichnis	6
Sicherheitshinweise	8
 Grundlegende Sicherheitshinweise	8
Bestimmungsgemäßer Gebrauch	11
Lieferumfang	12
Beschreibung	13
Den Receiver anschließen	16
Das LNB-Kabel montieren	17
Der Anschluss mit Scart-Kabel	19
Anschluss mit Cinch-Kabel	21
Anschluss eines Audio-Digital-Receivers	21
Die Antenne anschließen und grob ausrichten	23
In Betrieb nehmen	28
Die Fernbedienung	28
Der Receiver	29
Bedienen	30
Bildschirm-Einblendungen bei einem Programm-Wechsel	30
Benutzer-Oberfläche auf dem TV-Bildschirm	31
Menü-Aufbau	32
In den Menüs navigieren	33
Programm (Symbol: Fernseher)	34
Installation (Symbol: Sat-Antenne)	36
Systemeinstellungen (Symbol: Receiver)	38
Einstellung (Symbol: Werkzeugkoffer)	41
Software-Update via Satellit	42
Tasten mit Sonderfunktionen	43

Umschalten TV/SAT	43
Umschalten TV/Radio	43
ZOOM	43
LIST	43
AUDIO	44
EPG	44
TEXT	44
M/P Multipicture	45
MUTE	45
FAV	45
RECALL	46
Akustisches Signal zum Ausrichten der Satelliten-Antenne	46
Sleeptimer	46
Pause	46
Demontieren	47
Reinigen	47
Fehlfunktionen beseitigen	48
Technische Daten	51
Hersteller	53
Konformitätserklärung	54
Glossar	55

Sicherheitshinweise

Lesen Sie die Sicherheitshinweise sorgfältig durch, bevor Sie den Receiver in Betrieb nehmen.

Beachten Sie alle Warnungen und Hinweise auf dem Gerät und in der Bedienungsanleitung.

Grundlegende Sicherheitshinweise

Der elektrische Anschluss

- Um Feuergefahr und die Gefahr eines elektrischen Schlags zu vermeiden, setzen Sie den Receiver weder Regen noch sonstiger Feuchtigkeit aus.
- Öffnen Sie niemals das Gehäuse. Andernfalls besteht die Gefahr eines elektrischen Schlags.
- Schließen Sie den Receiver nur an eine fachgerecht installierte Stromquelle an. Dies ist entweder:
 - Für externes Netzteil:
eine vorschriftsgemäße Netz-Steckdose 100–240 V, 50-60 Hz oder
 - Für 12-Volt-Kabel:
eine vorschriftsgemäße Gleichstromquelle von 11 V / 15 V
- Beachten Sie, dass die Gesamt-Stromaufnahme am Antennen-Anschluss des Receivers „LNB IN“ 300 mA nicht überschreiten darf.
- Stecken Sie das externe Netzteil bzw. das 12-V-Kabel (optional) aus der Steckdose aus, falls Sie das Gerät über einen längeren Zeitraum nicht benutzen. Ziehen Sie nur am externen Netzteil bzw. am Kopfstück des 12-V-Kabels, nicht am Kabel selbst.
- Ziehen Sie bei Gewitter das externe Netzteil bzw. das 12-V-Kabel des Receivers aus der Steckdose.
- Sollten Fremdkörper oder Flüssigkeit in den Receiver gelangen, stecken Sie das externe Netzteil bzw. das 12-V-Kabel aus der Steckdose aus. Lassen Sie das Gerät von qualifiziertem Fachpersonal überprüfen, bevor Sie es wieder in Betrieb nehmen. Andernfalls besteht die Gefahr eines elektrischen Stromschlags.

-
- Knicken oder quetschen Sie kein Kabel.
 - Wenn ein Kabel, das der Stromversorgung dient, beschädigt ist, müssen Sie den Receiver von Fachpersonal reparieren lassen bevor sie ihn erneut verwenden. Es besteht sonst die Gefahr eines Stromschlags.
 - Lassen Sie Kinder niemals unbeaufsichtigt den Receiver benutzen.
 - Überlassen Sie Wartungsarbeiten stets qualifiziertem Fachpersonal. Andernfalls gefährden Sie sich und andere.
 - Trennen Sie bei Betriebsstörungen den Receiver von der Stromquelle.
 - Beachten Sie bitte, dass die Stromquelle leicht zugänglich ist.
 - Bezug von Ersatzteilen nur beim Hersteller.
 - Änderungen am Gerät führen zum Erlöschen der Verantwortung des Herstellers.

Der richtige Standort

- Stellen Sie den Receiver auf eine feste, ebene Unterlage.
- Benutzen Sie den Receiver nur in dafür vorgesehenen klimatischen Verhältnissen.
- Vermeiden Sie die Nähe von:
 - Wärmequellen, wie z. B. Heizkörpern,
 - offenem Feuer, wie z. B. Kerzen,
 - Geräten mit starken Magnetfeldern, wie z. B. Lautsprechern.
 - Stellen Sie keine Gefäße mit Flüssigkeit (Vasen) auf den Receiver
- Vermeiden Sie direkte Sonneneinstrahlungen und Orte mit außergewöhnlich viel Staub.
- Decken Sie niemals die Lüftungsschlitze ab. Sorgen Sie für ausreichende Belüftung, indem Sie 5 cm Sicherheitsabstand zu anderen Gegenständen einhalten.
- Stellen Sie keine schweren Gegenstände auf den Receiver.
- Wenn Sie den Receiver von einer kalten in eine warme Umgebung bringen, kann sich im Inneren des Receivers Feuchtigkeit niederschlagen. Warten Sie in diesem Fall etwa eine Stunde, bevor Sie ihn in Betrieb nehmen.

-
- Verlegen Sie alle Kabel so, dass niemand darauf treten oder darüber stolpern kann.

Der richtige Umgang mit Batterien

- Batterien können Giftstoffe enthalten. Achten Sie darauf, dass Batterien nicht in die Hände von Kindern gelangen. Kinder könnten Batterien in den Mund nehmen und verschlucken.
- Auslaufende Batterien können Beschädigungen an der Fernbedienung verursachen. Wenn der Receiver längere Zeit nicht benutzt wird, nehmen Sie die Batterien aus der Fernbedienung.
- Batterien können Giftstoffe enthalten. Entsorgen Sie die Batterien deshalb unbedingt entsprechend der geltenden gesetzlichen Bestimmungen/umweltgerecht. Werfen Sie die Batterien niemals in den normalen Hausmüll.
- Setzen Sie die Batterien nie offenem Feuer oder starker Hitze aus da sonst Explosionsgefahr besteht.
- Ersetzen Sie die Batterien immer durch denselben Typ.

Entsorgen



Werfen Sie den Receiver und die Batterien keinesfalls in den normalen Hausmüll. Erkundigen Sie sich in Ihrer Stadt- oder Gemeindeverwaltung nach Möglichkeiten einer umwelt- und sachgerechten Entsorgung des Geräts. Geben Sie verbrauchte Batterien bei einer Sammelstelle ab.

Erläuterung der Sicherheitshinweise

In der Bedienungsanleitung finden Sie folgende Kategorien von Sicherheitshinweisen:



Gefahr!

Hinweise mit dem Wort GEFAHR warnen vor möglichen Personenschäden.



Achtung!

Hinweise mit dem Wort ACHTUNG warnen vor möglichen Sach- oder Umweltschäden.



Diese Hinweise enthalten besondere Angaben zum wirtschaftlichen Gebrauch des Receivers.

Bestimmungsgemäßer Gebrauch

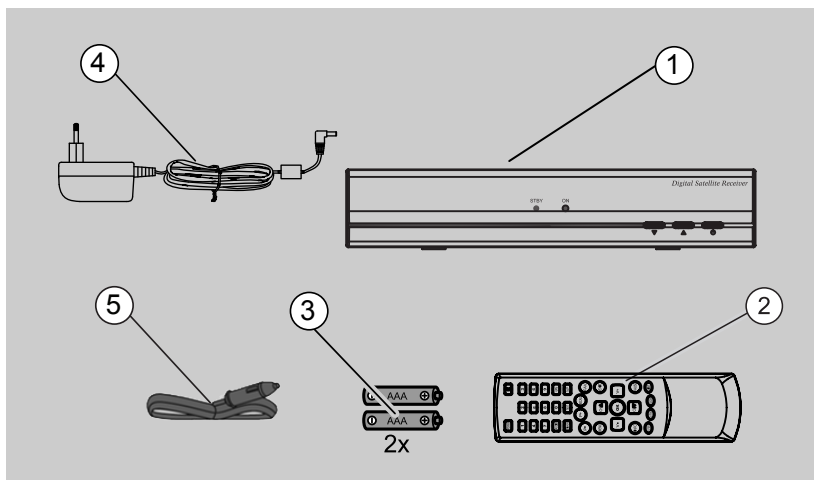
Der Receiver dient dem Empfang von unverschlüsselten digitalen Satelliten-Programmen (free-to-air) im privaten Bereich. Er ist ausschließlich für diesen Zweck bestimmt und darf nur dafür verwendet werden. Dazu gehört auch die Beachtung aller Informationen dieser Bedienungsanleitung, insbesondere der Sicherheitshinweise.

Jede andere Verwendung gilt als nicht bestimmungsgemäß und kann zu Sachschäden oder sogar zu Personenschäden führen. Sie bedeutet zudem den sofortigen Garantieverlust.

Der Hersteller übernimmt keine Haftung für Schäden, die durch nicht bestimmungsgemäßen Gebrauch entstehen.

Lieferumfang

Kontrollieren Sie nach dem Kauf den Lieferumfang. Der Lieferumfang kann je nach Modell variieren, beachten Sie die Angaben auf der Verpackung.



Nr.	Anzahl	Erklärung
1	1	Receiver
2	1	Fernbedienung
3	2	Batterien Typ LR 03/AAA/1,5 V
4	1	Externes Netzteil
	1	Bedienungsanleitung (nicht abgebildet)
5	1	12-Volt Kabel für Zigarettenanzünder

Beschreibung

Mit dem Receiver können Sie unverschlüsselte digitale Satelliten-Programme (free-to-air) über eine Satelliten-Antenne empfangen.

Sie brauchen den Receiver vorerst nicht zu programmieren. Die wichtigsten Sender und Satelliten sind vorprogrammiert.

Die Satelliten-Antenne muss auf den gewünschten Satelliten ausgerichtet sein.

Der Receiver sucht weitere neue Programme, sobald Sie den automatischen Sender-Suchlauf für diesen Satelliten starten. Nicht vorprogrammierte Satelliten können hinzugefügt werden.

Alle Receiver-Einstellungen können Sie leicht über die Benutzer-Oberfläche (Menü) auf dem TV-Bildschirm vornehmen.

Die mehrsprachige Benutzer-Oberfläche unterstützt folgende Sprachen:

- deutsch
- spanisch
- englisch
- französisch
- polnisch
- türkisch
- italienisch
- portugiesisch
- dänisch
- griechisch
- kroatisch
- slowakisch
- norwegisch
- tschechisch
- schwedisch
- ungarisch
- holländisch
- slowenisch
- finnisch

Ab Werk sind folgende Satelliten vorprogrammiert:

- Astra1 19E
- Hotbird 13E
- Turksat 42E
- Sirius2 5E
- Amos /Atlantic4-5W

-
- Astra2 28E
 - Eutel W2 16E
 - HispaSat 30W
 - HellasSat 39E
 - ASTRA 23,5E

Weitere Ausstattungsmerkmale:

- Software-Update via Satellit Astra1 19° Ost, oder über den RS232-Anschluss auf der Geräterückseite.
- Kurze Umschaltdauer, schneller Bootvorgang beim Einschalten
- Speichern des zuletzt gesehenen Programms (Last Station Memory)
- LNB-Steuerlogik (Ton 0/22 kHz), max. Stromabgabe für LNB 300 mA
- Symbolrate 1–35 Mb/s und Frequenzeingang 950–2150 MHz
- Manuelle PID Eingabe möglich
- 3 Tasten an der Frontblende
- Plug and Play
- Externes Netzteil 100–240 V, 50/60 Hz, Ausgang: 12 Volt; 1 A
- 4.500 Programmspeicherplätze
- Kindersicherung (voreingestelltes Passwort: 0000)
- 1 Favoritenliste und 8 Programmgruppen
- Automatischer Sender-Suchlauf

-
- Sender-Listeneditor
 - Analoger Tonausgang über Cinch-Stecker (Stereo), Lautstärkeregelung über Fernbedienung möglich
 - AC3 Koaxial Ausgang (Digital-Audio, SPDIF)
 - 2 Euro-SCART-Anschlüsse, für TV- und Videogerät
 - CVBS-Videoausgangs-Signal
 - Im Standby-Betrieb Durchschleif-Funktion zum Anschluss eines Satelliten-Receiver (loop through)
 - Super-Fast-Videotext mit einem Speicher von 800 Seiten
 - Digitaler Radio-Empfang, Radio-Hintergrundbild (Background-Display)
 - Beim Programmwechsel erhalten Sie in einer Anzeige weitere Programminformationen.
 - DiSEqC 1.0, 1.2, Go-to-X, wird unterstützt, wenn entsprechende Antennen-Anlage angeschlossen wird
 - SWAP-Funktion (über Recall-Taste)
 - Bildschirm-Formate einstellbar auf 4:3, 16:9 und automatisch (letterbox)
 - Multi-Funktionstimer, 8-fach und an EPG gekoppelt, Sleep-Timer
 - Elektronische Programmzeitschrift EPG (bis zu 14 Tage im voraus, abhängig vom jeweiligen Sender)
 - SCPC/MCPC-Empfangsnorm C/Ku-Band–Satelliten
 - Automatische Wahl der Fernseh-Norm mit Videoumwandler
 - Zoom-Funktion
 - Multipicture-Funktion
 - Digitaler Sat-Finder optisch + akustisch zum Ausrichten des Parabol-Spiegels.



Zusätzlich können Sie über unsere Hotline einen passenden Programm-Editor erhalten.

Den Receiver anschließen

Der Receiver wird über ein Koaxial-Kabel mit Ihrer Satelliten-Antenne verbunden. Bevor Sie den Receiver anschließen können, müssen Sie gegebenenfalls ein Koaxial-Kabel anfertigen.



Achtung!

Verbinden Sie den Receiver erst mit dem Stromnetz, wenn Sie ihn ordnungsgemäß an alle Geräte und die Antenne angeschlossen haben. Andernfalls kann der Receiver beschädigt werden.

Das Drahtgeflecht und der innere Leiter des Koaxial-Kabels führen während des Betriebs Strom.



Camping- oder Wohnwagen-Betrieb:

Der Receiver kann auch an 12 Volt (d.h. 11-15 Volt, z.B. Solarpanel) betrieben werden. Benützen Sie dazu ein 12-Volt-Kabel.


Fahrzeuge mit 24 Volt Bordspannung (z.B. LKW)

Bitte verwenden Sie einen 24V / 12V DC/DC-Wandler.
Bei Nichtverwendung besteht die Gefahr der Beschädigung des Receivers.

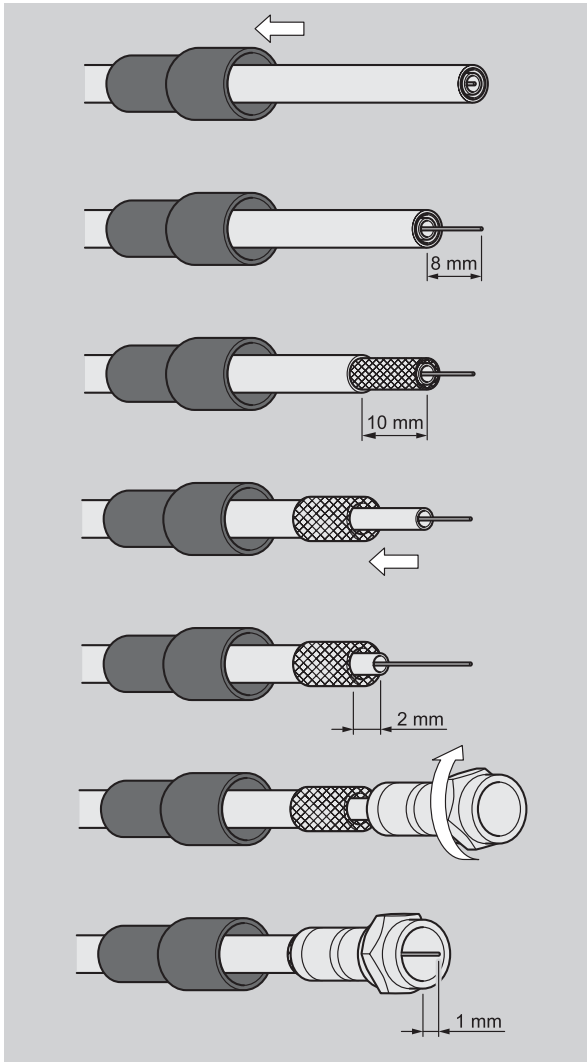
Das LNB-Kabel montieren

(vgl. Montage-Schema auf der nachfolgenden Seite)

Zur Montage der F-Stecker auf das Koaxial-Kabel benötigen Sie ein Messer (ideal: Abisolierzange) und einen Seitenschneider.

- ⇒ Trennen Sie an jedem Ende 8 mm Koaxial-Kabel bis auf den inneren Leiter ab.
 - ⇒ Trennen Sie vorsichtig 10 mm der äußeren Isolierung ab, so dass das Drahtgeflecht frei liegt.
 - ⇒ Stülpen Sie das Drahtgeflecht nach hinten und drehen Sie es über die äußere Isolierung, so dass es den inneren Leiter nicht berührt.
 - ⇒ Entfernen Sie die innere Isolierung bis 2 mm vor dem Drahtgeflecht.
 - ⇒ Drehen Sie den F-Stecker auf das zurück gestülpte Drahtgeflecht, bis der Stecker an die innere Isolierung anstößt.
-  Es darf kein Drahtgeflecht hinten am Stecker-Ende überstehen.
- ⇒ Kürzen Sie den Innenleiter mit einem Seitenschneider, so dass er maximal 1 mm aus dem Stecker ragt.

Montage-Schema



- ⇒ Schrauben Sie den F-Stecker des Koaxial-Kabels auf den Antennen-Anschluss „LNB IN“ am Receiver. Das andere Ende des Koaxial-Kabels schrauben Sie am LNB fest.

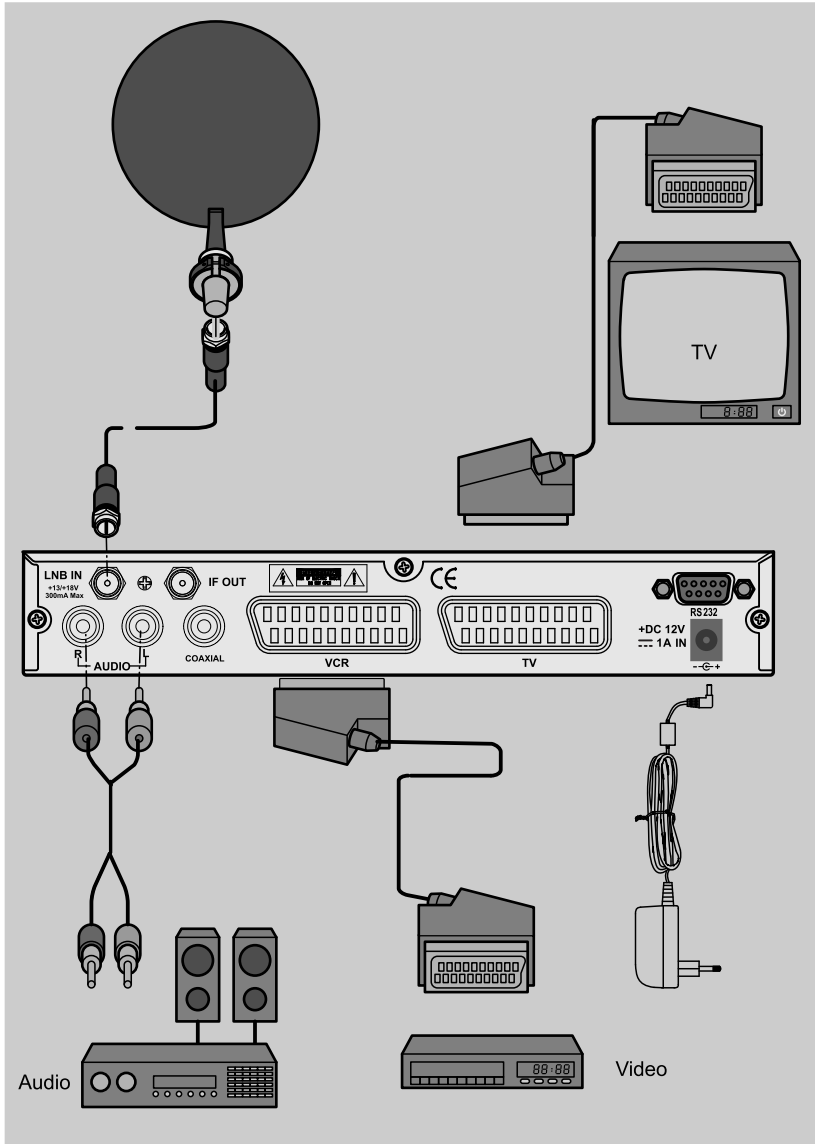
Der Anschluss mit Scart-Kabel

- ⇒ Stecken Sie das Scart-Kabel in die Scart-Buchse „TV Scart“ am Receiver.
- ⇒ Verbinden Sie das Scart-Kabel mit dem TV-Gerät. Beachten Sie die Bedienungsanleitung des TV-Geräts.
- ⇒ Wenn Sie ein Video-Gerät anschließen möchten, stecken Sie ein Scart-Kabel in die Scart-Buchse „VCR Scart“ am Receiver.
- ⇒ Verbinden Sie das Scart-Kabel mit dem Video-Gerät. Beachten Sie die Bedienungsanleitung des Video-Aufnahme-Geräts.



Das Scart-Kabel gehört nicht zum Lieferumfang.

Anschluss-Schema



Anschluss mit Cinch-Kabel

- ⇒ Wenn Sie eine Stereo-Anlage anschließen möchten, verbinden Sie die Cinch-Stecker des Cinch-Kabels mit den Buchsen „AUDIO R“ und „AUDIO L“ des Receivers.



Achtung!

Verbinden Sie niemals den Phono-Eingang Ihrer Stereo-Anlage mit dem Receiver, das kann Ihre Stereo-Anlage zerstören. Beachten Sie unbedingt die Angaben zum Anschluss eines Cinch-Kabels in der Bedienungsanleitung Ihrer Stereo-Anlage.



Das Cinch-Kabel gehört nicht zum Lieferumfang.

Anschluss eines Audio-Digital-Receivers

Wenn Sie die 5-Kanal-Audioübertragung (Dolby Digital Klang/AC3) nutzen wollen, müssen Sie Ihren Audio-Digital Receiver mit dem koaxialen Ausgang des Receivers verbinden.



Achtung!

Beachten Sie unbedingt die Angaben zum Anschluss in der Bedienungsanleitung Ihres Audio-Digital-Receivers.



Das Koaxial-Kabel gehört nicht zum Lieferumfang.

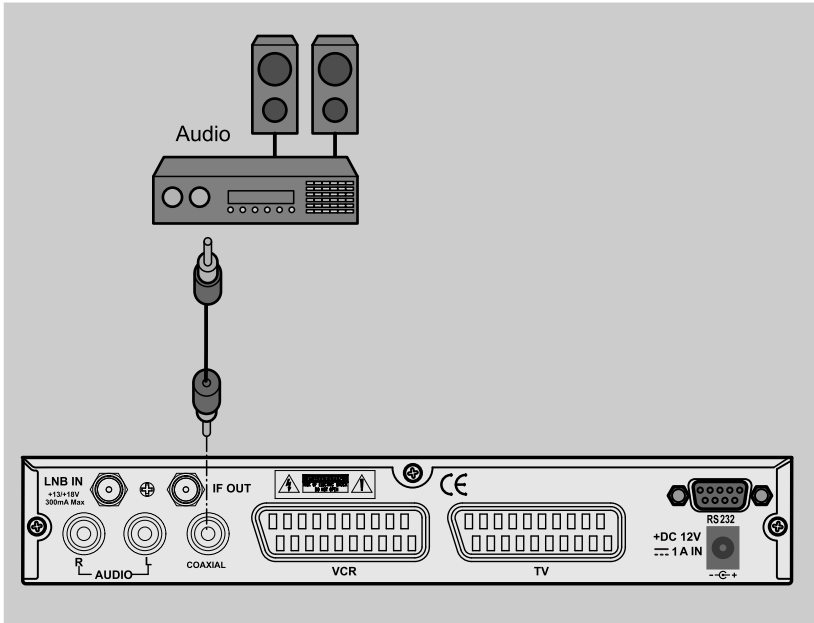


Zum Radio-Empfang muss Ihr TV-Gerät nicht eingeschaltet sein.

Anschluss koaxialer Digitalausgang


- ⇒ Stecken Sie das Koaxial-Kabel in den Anschluss „COAXIAL“ am Receiver.
- ⇒ Verbinden Sie das Koaxial-Kabel mit dem Audio-Digital-Receiver.

Anschluss-Schema



Die Antenne anschließen und grob ausrichten

Bevor Sie die Antenne ausrichten, müssen Sie das Antennen-Kabel an den LNB anschließen.

-  Beachten Sie auch die Bedienungsanleitung Ihrer Satelliten-Antenne, bzw. Satelliten-Anlage.




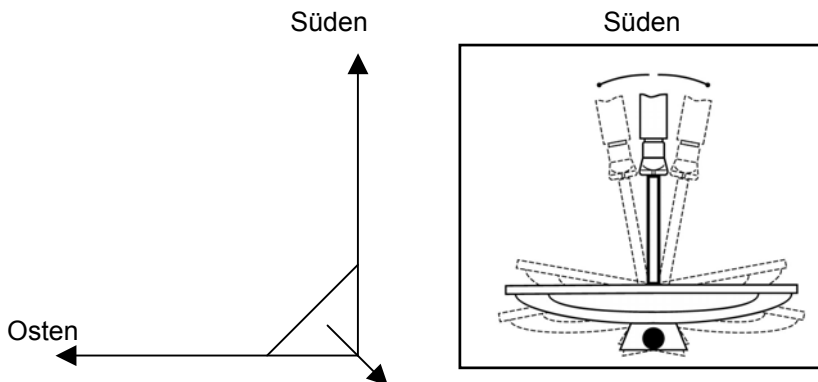
Achtung!

Der Receiver darf nicht an die Stromversorgung angeschlossen sein, falls Sie das Antennenkabel bereits an den Receiver angeschlossen haben.

⇒ Schrauben Sie den F-Stecker an den Anschluss des LNB.

Wenn Sie Ihre Satelliten-Anlage noch nicht montiert und ausgerichtet haben, müssen Sie zunächst einen geeigneten Standort für die Montage der Antenne suchen. Hierbei ist zu beachten, dass die Antenne südöstlich ausgerichtet werden muss. Das heißt, wenn Sie hinter Ihrer Antenne stehen, müssen Sie freie Sicht in Richtung Südosten haben. Bitte beachten Sie, dass die Antenne nie hinter einer Balkonbrüstung, Hausbrüstung oder sonstigen Hindernissen (z. B. Bäume) montiert werden darf.

-  Bei der Suche nach der südlichen Richtung hilft Ihnen der Stand der Sonne. Die Sonne steht während der Sommerzeit um 12 Uhr und während der Winterzeit um 13 Uhr genau im Süden.



Dieses Blickfeld müssen Sie haben, wenn Sie hinter der Antenne stehen.

In diesem 90° Winkel liegen fast alle gängigen Satellitenpositionen wie z.B. Astra1 19° Ost, Eutelsat Hotbird 13° Ost, Türksat 42° Ost.

Je nach dem, welchen Satelliten Sie empfangen wollen, muss in diesem Winkel freie Sicht ohne Hindernisse sein. Dies muss vor allem bei der Montage an einer Wand beachtet werden. Vergewissern Sie sich, bevor Sie eine entsprechende Wandhalterung (nicht unbedingt im Lieferumfang enthalten) an Ihrer Hauswand befestigen, ob Sie Ihre Antenne auch so weit drehen können, ohne an die Hauswand anzustoßen.

Nachdem Sie alle Verbindungen hergestellt haben, können Sie nun beginnen, die Antenne einzurichten.

Bitte überprüfen Sie nochmals, ob der Receiver mit dem LNB an der Antenne verbunden ist und der Receiver mit Ihrem TV-Gerät verbunden ist. Wenn diese Kabelverbindungen korrekt hergestellt wurden, können Sie die Geräte einschalten.

Erster Schritt:

Schalten Sie Ihr TV-Gerät ein. Bitte beachten Sie, dass Ihr TV-Gerät mit dem Receiver abgeglichen ist. Bei Scart-Verbindung muss das TV-Gerät auf dem richtigen AV-Kanal sein.

Zweiter Schritt:

Schalten Sie nun den Receiver ein. Bitte beachten Sie hierbei, dass der Receiver für die gängigsten Satelliten und deren Programme vorprogrammiert ist und Sie die Programmplätze nur über die Nummerntastatur der Receiver-Fernbedienung eingeben müssen:

Beispiel:

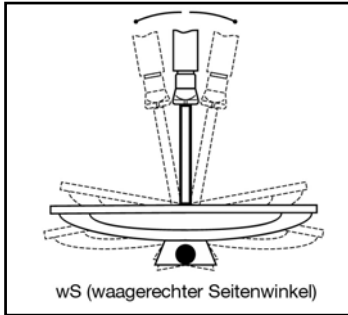
Wenn Sie den Satellit Astra1 19° Ost empfangen möchten, müssen Sie zum Ausrichten der Antenne Ihren Receiver auf Programmplatz 1 stellen. Dasselbe gilt auch für andere Satelliten wie z.B. Hotbird. Wenn Sie Ihre Antenne auf Hotbird ausrichten möchten, müssen Sie ein vorprogrammiertes Programm von Hotbird an Ihrem Receiver aufrufen.

Dritter Schritt:

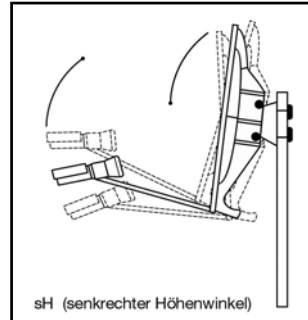
Richten Sie nun Ihre Antenne auf den von Ihnen ausgesuchten Satelliten aus. Hierzu gibt es mehrere Möglichkeiten. Die einfachste und kostengünstigste Lösung ist wie folgt:

Stellen Sie sich hinter Ihre Antenne und stellen Sie die Antenne ganz senkrecht (siehe Zeichnung B). Achten Sie darauf, dass das Empfangsteil der Antenne nach Süden zeigt (siehe Zeichnung A).

Süden

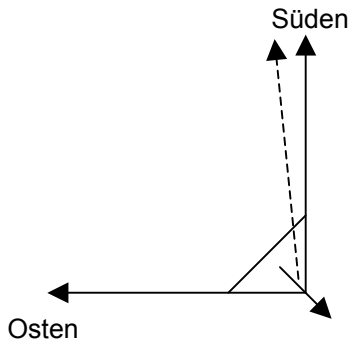


Zeichnung A



Zeichnung B

Drehen Sie nun Ihre Antenne unter Beobachtung des TV-Gerätes langsam nach Osten (links), bis das Empfangsteil genau nach Osten zeigt, also um 90° drehen. Siehe Zeichnung C



Bei digitalem Sat-Empfang empfängt der Receiver das Sendesignal etwas zeitversetzt. Drehen Sie deshalb die Antenne sehr langsam und warten Sie bei jeder Position einige Sekunden, bis der Receiver im Bildschirmmenü die Signalstärke anzeigt.

Stellen Sie nun Ihre Antenne um 1° steiler. Ziehen Sie hierfür oben an der Antenne. Nun führen Sie die Antenne langsam wieder zurück bis zum Ausgangspunkt in Richtung Süden. Stellen Sie nun die Antenne wieder 1° steiler und führen Sie die Antenne wieder nach links Richtung Osten. Diese Schritte wiederholen Sie so lange, bis sich der Höhenwinkel und Seitenwinkel z.B. für Astra1 bei 19° Ost kreuzt und Sie auf Ihrem TV-Gerät das eingestellte Programm empfangen.

Bitte überprüfen Sie jetzt nochmals, ob Sie das am Receiver eingestellte Programm empfangen und schalten Sie mit der Fernbedienung mit der CH▲ CH▼ Taste am Receiver die Programme weiter.

Haben Sie den gewünschten Satelliten, so optimieren Sie die Ausrichtung der Antenne so lange, bis Sie auf allen Kanälen ein sauberes Bild haben. Dies erreichen Sie durch optimale Einstellung des Höhen- und Seitenwinkels. (siehe Zeichnung A und B). Bitte verwenden Sie ferner die Anzeige der Signalstärke und Signalqualität, welche Sie durch Drücken der INFO-Taste erhalten.

Zuletzt ziehen Sie alle Schrauben sorgfältig an, damit sich die Einstellung Ihrer Antenne nicht mehr verändern kann.



Bei der Feinjustierung der Antenne kann Ihnen auch die akustische Signalanzeige behilflich sein, die aber nur beim manuellen Suchlauf aktiviert werden kann.

Hier deutet ein hoher Ton auf eine gute Antennenausrichtung hin, ein niedriger Ton auf eine schlechte Antennenausrichtung.

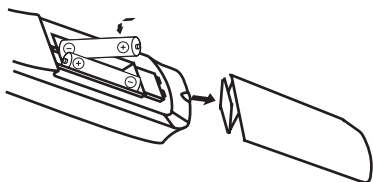
Zum Aktivieren des akustischen Signals drücken Sie zunächst die INFO-Taste und anschließend die 1-Taste.

In Betrieb nehmen

Die Fernbedienung

Für die Fernbedienung benötigen Sie zwei Batterien vom Typ Micro: LR 03/AAA/1,5 V

⇒ Öffnen Sie das Batteriefach.



- ⇒ Legen Sie zwei Batterien unter Beachtung der vorgegebenen Polarität in das Batteriefach ein und schließen Sie den Batteriefachdeckel wieder sorgfältig, bis der Deckel einrastet.
- ⇒ Tauschen Sie schwächer werdende Batterien rechtzeitig aus.
- ⇒ Tauschen Sie immer beide Batterien gleichzeitig aus und verwenden Sie Batterien des gleichen Typs.
- ⇒ Wenn eine Batterie ausgelaufen ist, ziehen Sie Schutzhandschuhe an und reinigen Sie das Batteriefach mit einem trockenen Tuch.



Achtung!

Batterien können Giftstoffe enthalten, die die Gesundheit und die Umwelt schädigen. Entsorgen Sie die Batterien deshalb unbedingt entsprechend den geltenden gesetzlichen Bestimmungen. Werfen Sie die Batterien niemals in den normalen Hausmüll.

Die Fernbedienung übermittelt Infrarot-Signale an den Receiver. Die Funktion der Tasten entnehmen Sie bitte der Übersicht der Fernbedienung.

- ⇒ Richten Sie die Fernbedienung auf die Vorderseite des Receivers und drücken Sie einmal kurz die entsprechende Taste.

Der Receiver



Achtung!

Kontrollieren Sie den ordnungsgemäßen Anschluss aller Geräte und der Antenne, bevor Sie das externe Netzteil bzw. das 12-Volt-Kabel des Receivers mit der Stromquelle verbinden und den Receiver in Betrieb nehmen.

- ⇒ Stecken Sie die Netz-Stecker der angeschlossenen Geräte in die Netz-Steckdose und schalten Sie die angeschlossenen Geräte ein.
- ⇒ Schalten Sie den AV-Kanal am TV-Gerät ein.
- ⇒ Stecken Sie das Netzteil des Receivers in die Netz-Steckdose. Das Gerät befindet sich im Normal-Modus. Grüne LED leuchtet.
- ⇒ Wenn Sie den Receiver mit 12 V betreiben wollen, stecken Sie das 12-V-Netzkabel in die Buchse „DC IN“ und verbinden es mit Ihrer Stromquelle.

Der Receiver wird mit vorprogrammierten Fernseh-Programmen ausgeliefert und kann direkt benutzt werden. Wenn Sie feststellen möchten, ob es neue Programme gibt, aktivieren Sie einen Programm-Suchlauf. Lesen Sie dazu die Informationen weiter unten.



Um in den Standby-Modus zu gelangen drücken Sie die rote Taste oben rechts auf der Fernbedienung. Rote LED am Receiver leuchtet.



Fahrzeuge mit 24 Volt Bordspannung (z.B. LKW)

Bitte verwenden Sie einen 24V / 12V DC/DC-Wandler. Bei Nichtverwendung besteht die Gefahr der Beschädigung des Receivers.

Bedienen

Bildschirm-Einblendungen bei einem Programm-Wechsel

Bei einem Programm-Wechsel wird am Bildschirm für 5 Sekunden (änderbar) eine Informationsleiste eingeblendet.

In dieser Informationsleiste finden Sie folgende Hinweise:

	Programm –Name
	Empfangener Satellit
	Aktuelles Datum
	Aktuelle Uhrzeit
	Speicherplatz
TXT-Symbol	Wird angezeigt, wenn der gewählte Sender Teletext anbietet.
EPG-Symbol	Wird angezeigt, wenn der gewählte Sender die Programm-Zeitschrift anbietet.
Herz-Symbol	Das Herz-Symbol wird angezeigt, wenn Sie das Programm in Ihre Favoritenliste aufgenommen haben.
Programm-Gruppen-Symbol	Das entsprechende Programm-Gruppen-Symbol wird angezeigt, wenn Sie das Programm in Ihre Programmliste aufgenommen haben.
Info	Für aktuelle und nachfolgende Sendung
Info	Über gerade aktive Programmliste

Benutzer-Oberfläche auf dem TV-Bildschirm

Über die Menüs der Benutzer-Oberfläche können Sie individuelle Einstellungen Ihres Receivers vornehmen. Dazu müssen Receiver und TV-Gerät eingeschaltet und mit einem Kabel (SCART oder CINCH) verbunden sein.

Drücken Sie die MENU-Taste. Das Hauptmenü wird angezeigt. Mit der EXIT-Taste oder erneutem Drücken auf MENU-Taste können Sie dieses wieder verlassen.

So können Sie sich in den Menüs orientieren

- Oben: Menü-Name
(dazu werden unten Funktions-Symbole angezeigt)
- Nachfolgend: Untermenü oder Menüpunkte
- Unten: Die Informationsleiste zeigt Ihnen die Tasten, mit denen Sie sich im aktuellen Menü bewegen können.

Menü-Aufbau

Hauptmenü	Untermenü	Erläuterung
Sprache (Symbol: entsprechende Landesflagge)	Sprachliste	Auswahl der Sprache des OSD-Menüs
Programm (Symbol: Fernseher)	TV-Programmliste	siehe folgenden Text
	Radio-Programmliste	siehe folgenden Text
	Alle löschen	siehe folgenden Text
Installation (Symbol: Sat- Antenne)	Antenneneinstellung	siehe folgenden Text
	Transponder-Suche	siehe folgenden Text
	Suchen-Voreinstellung	siehe folgenden Text
	Automatischer Suchlauf	siehe folgenden Text
System – Einstellungen (Symbol: Receiver)	Audiokanäle	siehe folgenden Text
	TV-System	siehe folgenden Text
	Sendereinstellungen	siehe folgenden Text
	Zeit- & Timer-Einstellung	siehe folgenden Text
	OSD Einstellung	siehe folgenden Text
	PIN	siehe folgenden Text
	LNB-Stromversorgung	siehe folgenden Text
Einstellung (Symbol: Werkzeug- koffer)	Werkseinstellung	siehe folgenden Text
	Software-Update	siehe folgenden Text
	Spiele	siehe folgenden Text
	Information	siehe folgenden Text

In den Menüs navigieren

In den Menüs navigieren Sie mit den Tasten CH▲, CH▼, V+, V-. Gewählte Menüpunkte werden markiert. Mit der OK-Taste erfolgt die Auswahl. Mit der EXIT-Taste können Sie das Menü verlassen. Änderungen müssen zusätzlich bestätigt werden. Zusätzlich werden in weiteren Untermenüs die Zahlentasten benötigt.

- ⓘ In jedem Menü wird Ihnen unten eine Hinweis-Zeile angezeigt, die auch alle Auswahl-Möglichkeiten bietet.

Beispiel: Receiver auf Sommerzeit einstellen.

Taste MENU, Systemeinstellungen auswählen, Zeit- & Timer-Einstellung auswählen, Taste OK, Zeit auswählen, Taste OK. Im Punkt GMT Differenz „GMT+02:00“ einstellen. Mit Taste EXIT das Menü verlassen.

- ⓘ Einstellung für Mitteleuropa:
Sommerzeit: GMT+02:00
Winterzeit: GMT+01:00

Programm (Symbol: Fernseher)

Untermenü	Beschreibung
TV- Programmliste	1 Favorit, 2 Verschi, 3 Finden, 4 ABC, 5 Ändern, 6 Typ, ▲ ▼ Wählen, V- V+ Gruppe, OK Eingabe, EXIT Abbruch
Radio- Programmliste	wie oben
Alle löschen	Löschung der kompletten Programmliste. Dazu: Passwordeingabe (Werkseinstellung 0000) und Warmmeldungabfrage mit Ja bestätigen.

1 Favorit

Durch Drücken der 1-Taste legen Sie Ihre Favoriten fest. Neben den Programmen erscheint jeweils ein Herz-Symbol.

2 Verschi(eben)

Nach Drücken der 2-Taste erscheint hinter dem markierten Programm das Verschieben-Symbol. Mit den CH▲ und CH▼ Tasten wird das Programm an den gewünschten Platz geschoben. Der Vorgang muss mit OK bestätigt werden.

3 Finden

Programm-Suchfunktion. Durch Eingabe von Buchstaben auf der OSD-Tastatur ist ein gefiltertes Auffinden von Sendern möglich.

4 ABC

Sortieren der kompletten Programmliste nach den angebotenen Möglichkeiten. Die Liste muss mit OK bestätigt werden. Solange nicht bestätigt wurde, kann mit „Neuberechnun(g)“ der letzte Zustand vor der Bestätigung zurückholt werden.

5 Ändern

Nach Passwordeingabe (Werkseinstellung 0000) erscheinen neue Auswahlmöglichkeiten:

Untermenü	Beschreibung
Ändern	1 Löschen, 2 Überspri, 3 Sperren, 4 Erstellen, 5 Ändern, 6 Alle lösc, ▲ ▼ Wählen, V- V+ Gruppe, P+P- Seite, EXIT Abbruch

1 Löschen

Durch Markierung über die 1-Taste lassen sich ausgewählte Sender zum Löschen markieren. Bitte Auswahl mit OK-Taste bestätigen.

2 Überspr(ingen)

Durch Markierung über die 2-Taste lassen sich ausgewählte Sender zum Überspringen markieren. Bitte Auswahl mit OK-Taste bestätigen. Ausgewählte Sender werden dann beim Zappen (Durchschalten der Programme) übersprungen. Eine Direkteingabe ist weiterhin möglich.

3 Sperren

Durch Markierung über die 3-Taste lassen sich ausgewählte Sender zum Sperren markieren. Bitte Auswahl mit OK-Taste bestätigen. Ausgewählte Sender verlangen dann ein Passwort (Kinderschutz).

4 Erstellen

Über die 4-Taste gelangt man zum Neueingabe-Modus. Durch Direkteingabe von Frequenz und PID können Sie ein neues Programm eingeben.

5 Ändern

Über die 5-Taste gelangt man zum Editier-Modus. Hier können Sie die einzelnen Parameter nach Wunsch verändern. Bitte Auswahl mit OK-Taste bestätigen.

6 Alle lös(chen)

Über die 6-Taste können Sie alle Programme zum Löschen markieren. Danach lassen sich über die 1-Taste einzelne Programme wieder aus der Auswahl zurücknehmen. Bitte Auswahl mit OK-Taste bestätigen.

6 Typ (Programmgruppe)

Hier können Sie ausgewählte Programme bestimmten Programmgruppen (Typen) nach Wunsch zuordnen. Bitte Auswahl mit OK bestätigen. Das Menü verlassen Sie mit EXIT.

Installation (Symbol: Sat-Antenne)

Untermenü	Beschreibung	
Antennen- einstellung	Satellit	Satelliten-Auswahl, (Beispiel: Astra1 19° Ost)
	LNB Typ	LNB-Typ auswählen (Standardeinstellung ist Universal)
	22K	22KHz-Aktivierung, (Hinweis: bei LNB-Typ Universal erfolgt die Aktivierung automatisch)
	0/12V	Ohne Funktion.
	DiSEqC	DiSEqC-Befehl auswählen Beispiel: Astra 19° E und Hotbird Doppel- Feed-Empfang: Astra 19° E = 1 / 4 Hotbird = 2 / 4 Für Steuerung des Motors deaktivieren (Ungültigkeit).
	Motor- Steuerung	Über OK-Taste erreichen Sie das Motorsteuerungsmenü. Bitte ziehen Sie die Bedienungsanleitung Ihres DiSEqC-Motors zu Hilfe.
	Toneburst	Einstellung für Toneburst- Antennenschalter
	Polarisation	Horizontal, Vertikal, H/V (Automatik)
Transponder- Suche (manueller Kanalsuchlauf)	Über diese Suchfunktion können Sie die voreingestellten Frequenzen (Transponder) einzeln durchsuchen. Die Transponder-Daten lassen sich manuell ändern. Der Vorgang wird über „Suche“ gestartet.	
Suchen- Voreinstellung	Vorprogrammierte Frequenzen (Transponder) durchsuchen (normaler Automatik-Suchlauf). Der Vorgang wird über „Suche“ gestartet.	

Automatischer
Suchlauf

(einzigartige
Funktion, ohne
Vorkenntnisse
durchführbar)

Hier können Sie einen ausgewählten Satelliten (Beispiel: Astra1B 19,2° Ost) vollständig auf neue Programme durchsuchen. Dazu sind keine besonderen Angaben notwendig. Sie haben die Wahl nach freien (FTA) oder allen (komplett, mit verschlüsselten Sendern) TV- und Radioprogrammen zu suchen. Der Vorgang wird über „Suche“ gestartet.

Für Türksat besonders empfehlenswert.

Systemeinstellungen (Symbol: Receiver)

Untermenü	Beschreibung	
Audiokanäle	Erster Audiokanal	Vorauswahl der Audio-Sprache (wenn vom Sender angeboten)
	Zweiter Audiokanal	Vorauswahl der Audio-Sprache (wenn vom Sender angeboten)
TV-System	Anzeige-Modus	Auswahl des Übertragungs-Systems Standardauswahl: Auto
	Bildschirm-Format	Auswahl des Bildformats Standardauswahl: 4:3 Letter Box
	Video-Signal	Es wird nur das Video-Signal CVBS angeboten.
	Dolby Digital	Nur wenn der Receiver an einen digitalen Verstärker über den koaxialen digitalen Audio-Ausgang angeschlossen ist, aktivieren Sie diese Funktion.
Sender-einstellungen	Startkanal	Ein- und ausschalten. Festlegung des gewünschten TV- oder Radio-Einschaltprogramms.
Zeit- & Timer-Einstellung	Zeit	Möglichkeit der Zeit- und Zeitzone-Eingabe. (siehe Beispiel: Receiver auf Sommerzeit umstellen)
	Timer	siehe nachfolgende Tabelle
OSD Einstellung	Untertitel-anzeige	Untertitelaktivierung
	OSD Verzögerung	Menü-Einblendungszeit beim Umschalten in Sek. (OSD Zeitsperre)
	OSD Transparenz	Menü-Transparenz

	OSD Werkseinstellung	OSD-Werkseinstellung kann wiederhergestellt werden
PIN (Passwort-Einstellungen)	Werkseitiges Passwort ist 0000	
	Installations-sperre	Ein-/Ausschalten der Passwort-Eingabe im Hauptmenüpunkt Installation
	Programm-sperre	Ein-/Ausschalten der Passwort-Eingabe für gesperrte Programme (Kindersicherung)
	Neues Passwort	Festlegung eines neuen Passworts. (Neues Passwort unbedingt merken!)
	Passwort Bestätigen	Neues Passwort bestätigen.
LNB-Stromversorgung	LNB-Stromversorgung Ein- und Ausschalten. Voreingestellt ist EIN.	

Tabelle zur Timer-Einstellung

Untermenü	Beschreibung
Timer-Nummer	Auswahl der Timernummer 1-8.
Timer-Modus	Art der Wiederholung (einmal, täglich, wöchentlich, monatlich, jährlich, aus). Bei der Einstellung „aus“ wird der Timer deaktiviert.
Timer-Service	Umschalten zwischen Programm-Timer und Erinnerungs-Funktion.
Start-Kanal	Bei Timer-Service-Einstellung „Meldung“. Wahlmöglichkeiten sind: Geburtstag, Jahrestag, General Bei Timer-Service-Einstellung „Kanal“. Programm-Auswahl
Start-Datum	Datums-Eingabe
Einschaltzeit	Uhrzeit-Eingabe
Dauer	Dauer der Einschaltzeit



Der Timer kann aber auch über den EPG-Modus programmiert werden.

Beispiel:

EPG-Taste drücken, über die 1-Taste erhalten Sie dann eine Ereignisliste, mit den CH+ und CH- Tasten können Sie das gewünschte Ereignis auswählen und mit 2-Taste direkt zum Timer übernehmen.

Einstellung (Symbol: Werkzeugkoffer)

Untermenü	Beschreibung
Werkseinstellung (erfordert Passworteingabe)	Receiver auf die Werkseinstellung zurückstellen. Alle Änderungen werden rückgängig gemacht. Hinweis: Halten Sie die Standby-Taste an der Vorderseite Ihres Receivers länger als 10 Sekunden gedrückt, werden die Werkseinstellungen ebenfalls wieder hergestellt. Achtung! Dadurch gehen Ihre persönlichen Einstellungen verloren.
Software-Update	Hinweis: Ein Software-Update hat mit dem Suchen nach neuen Fernsehprogrammen NICHTS zu tun. Bitte starten Sie dazu einen automatischen Sendersuchlauf. Über ein Software-Update können Sie im Servicefall eine neue Betriebssoftware laden. Ein Update über den Satellit ASTRA 19,2° Ost ist möglich.
Spiele	Hier stehen die drei Spiele Tetris, Snake und Othello zur Verfügung. Wir wünschen viel Spaß!
Information	Anzeige der Hardware-Version (H/W VERSION) und der Software-Version (S/W VERSION)

Software-Update via Satellit

- ① Das Update hat **nichts** mit dem Speichern von neuen Fernsehkanälen zu tun, sondern dient lediglich zum Erneuern der Betriebssoftware des Receivers.
- ① Das Update ist im Normalfall **nicht** zum ordentlichen Betrieb des Receivers notwendig.
- ① Sie müssen Ihre Satelliten-Anlage auf den Satelliten Astra1 19° Ost ausrichten, um die Software-Aktualisierung durchführen zu können.
- ① Die Software-Aktualisierung kann bis zu einer Stunde dauern.

Es wird empfohlen, nach der Aktualisierung zusätzlich die Werkseinstellung zu laden. **ACHTUNG:** Dabei geht Ihre eigenerstellte Kanalliste verloren.

Tasten mit Sonderfunktionen

Umschalten TV/SAT

Mit der „TV/SAT“-Taste können Sie zwischen Fernseher- und Satelliten-Funktion hin- und herschalten. (Diese Funktion muss von Ihrem Fernseher zur Verfügung gestellt werden).

⇒ Drücken Sie so oft auf die „TV/SAT“-Taste, bis Sie die gewünschte Funktion eingestellt haben.

Umschalten TV/Radio

Mit der TV/Radio-Taste können Sie zwischen Fernseher- und der Radio-Funktion hin- und herschalten.

Der Receiver überträgt jetzt ein Radioprogramm und zeigt ein Hintergrundbild an.

⇒ Um zum Fernsehprogramm zurückzuschalten, drücken Sie auf der Fernbedienung die TV/Radio-Taste.

ZOOM

Mit der Zoom-Funktion können Sie einen Bildausschnitt vergrößern.

⇒ Drücken Sie **zweimal** auf die ZOOM-Taste.

⇒ Wählen Sie mit den CH▼, CH▲, V- und V+ Tasten den Bildausschnitt.

Mit jedem Druck auf die ZOOM-Taste wird der Bildausschnitt in maximal sechs Stufen vergrößert. Beim siebten Tastendruck hat das Bild wieder die Ausgangsgröße. Mit der EXIT-Taste können Sie diesen Modus verlassen.

LIST

Drücken Sie einmal auf die LIST-Taste.

Wie schon weiter oben unter Menüpunkt „Programm“ beschrieben, erhalten Sie hier die Möglichkeit die Programmliste zu bearbeiten.

AUDIO

Mit der Audio-Taste können Sie die Ton-Spur auswählen, falls ein Sender Mehrkanalton anbietet. Des Weiteren können Sie hier den DolbyDigital-Modus aktivieren (hierzu benötigen Sie zusätzlich eine DolbyDigital-Anlage, der Anschluss erfolgt hinten am Gerät über die COAXIAL-Buchse).

EPG

Elektronische Programmzeitschrift (electronic program guide). Um die Funktion zu aktivieren drücken Sie bitte die EPG-Taste. Die Programmliste erscheint.

Mit den CH▲ und CH▼ Tasten können Sie ein Programm auswählen. Auf der rechten Seite werden die aktuelle und nachfolgende Sendung angezeigt. Für Zusatz-Informationen drücken Sie bitte die 1-Taste. Die komplette Ereignisliste wird angezeigt. Mit den V+ und V- Tasten können Sie die Tage vorblättern. Mit den CH▲ und CH▼ Tasten können Sie die Ereignisse vor- und zurückblättern.



ⓘ Detaillierte Informationen für ein ausgewähltes Ereignis (Sendung) erhalten Sie durch die 1-Taste.



ⓘ Eine direkte Übernahme in den Timer erfolgt durch die 2-Taste.

TEXT

Teletext ist ein Informationssystem, das Teletext auf Ihrem Fernsehgerät anzeigt. Für den Teletext-Empfang muss der gewählte Sender diese Funktion unterstützen. Beim Programm-Wechsel wird Ihnen das TXT-Symbol angezeigt. Beim Vergleich mit anderen Receivern werden Sie feststellen, dass unser Teletext außergewöhnlich schnell ist.

⇒ Um den Teletext einzuschalten, drücken Sie die TEXT-Taste.

⇒ Wenn Sie den Teletext wieder ausschalten möchten, drücken Sie die EXIT- oder TEXT-Taste.

Fasttext-Funktionen benutzen

Die farbigen Tasten auf der Fernbedienung sind für den Fasttext bestimmt und werden nach Aufruf einer weiteren Teletext-Seite aktiv. Sie können direkt über die kleinen farbigen Tasten auf der Fernbedienung dorthin gelangen.

⇒ Drücken Sie die gewünschte Taste.

M/P Multipicture

Drücken Sie die M/P-Taste um in den Multipicture-Modus zu gelangen. Auf Ihrem Bildschirm erscheinen nun 9 Programme parallel, beginnend mit dem aktuellen Programm.

Mit den CH▼, CH▲, V- und V+ Tasten können Sie die gelbe Markierung navigieren. Das markierte Programm ist in Echtzeit, die nichtmarkierten Programme sind Standbilder.

Um das gewünschte Programm zu aktivieren, markieren Sie dieses und drücken anschließend die OK-Taste oder die EXIT-Taste.

Durch Drücken der EXIT-Taste verlassen Sie den Multipicture-Modus. Das zuletzt markierte Programm erscheint als Vollbild auf Ihrem Bildschirm.

MUTE

Durch Drücken der MUTE-Taste wird der Ton ausgeschaltet. Durch erneutes Drücken der MUTE-Taste wird der Ton wieder eingeschaltet.

FAV

⇒ Drücken Sie die FAV-Taste.

Der Bildschirm zeigt die von Ihnen festgelegten Favoriten an (siehe oben).

⇒ Wählen Sie ein Programm aus der Favoritenliste.

⇒ Zum Auswählen drücken Sie die OK-Taste.

⇒ Mit den V+ und V- Tasten können Sie zwischen den Programmgruppen hin- und herschalten.

RECALL

Durch drücken der RECALL-Taste wechseln Sie auf das zuvor gewählte Programm.

Akustisches Signal zum Ausrichten der Satelliten-Antenne

Drücken Sie dazu die INFO-Taste. Außer aktuellen Empfangsparametern werden Ihnen auch Signal-Stärke und Signal-Qualität angezeigt. Zusätzlich können Sie über die 1-Taste ein akustisches Signal aktivieren.



Über das TV-Gerät wird ein Signalton ausgegeben. Ein lauterer und höheres Signal zeigt eine bessere Ausrichtung der Antenne an.

Sleeptimer

Den Sleeptimer erreichen Sie im Normalbetrieb über die 0-Taste. Sie haben folgende Einstellmöglichkeiten: ausgeschaltet, 10, 30, 60, 90, 120 Minuten. Nach dieser Zeit wird der Receiver automatisch ausgeschaltet.

Pause

Drücken Sie dafür die PAUSE-Taste. Das Fernsehbild wird dann „eingefroren“. Deaktivieren erfolgt durch erneutes Drücken der PAUSE-Taste.

Demontieren

- ⇒ Trennen Sie den Receiver und die angeschlossenen Geräte von der Stromversorgung.
- ⇒ Schrauben Sie das LNB-Kabel vom Receiver und vom LNB ab.
- ⇒ Entnehmen Sie die Batterien aus der Fernbedienung, wenn Sie den Receiver längere Zeit nicht benutzen.
- ⇒ Verpacken Sie den Receiver, die Kabel und die Fernbedienung im Karton.
- ⇒ Lagern Sie den Receiver und alle Zubehör-Teile an einem trockenen und staubfreien Ort.
- ⇒ Schützen Sie den Receiver vor Frost.

Reinigen



Achtung!

Der Receiver darf nicht nass werden. Reinigen Sie ihn niemals mit einem nassen Tuch.

Verwenden Sie keine lösungsmittelhaltigen Reinigungsmittel wie Benzin oder Verdünnung. Diese Mittel können die Oberfläche des Gehäuses beschädigen.

- ⇒ Reinigen Sie das Gehäuse des Receivers mit einem trockenen Tuch.

Fehlfunktionen beseitigen

Symptom	Mögliche Ursache und Abhilfe
Satellit wird nicht gefunden, oder kein Signal	<p>Beispiel: Astra1 19° Ost Taste 1 (Vorprogrammierung: „Das Erste“) Taste INFO („Das Erste“, FR11837) Signal UND Qualität sind beide 0 %</p> <p>senkrechten Spiegel nach Süden ausrichten Wenige Millimeter nach links drehen, ca. 3 Sekunden warten und wiederholen, bis Signal UND Qualität angezeigt werden. Bei einem Signal von ca. 60% verschwindet der schwarze Hintergrund und es erscheint das Fernsehbild.</p> <p>Für einen anderen Satelliten wählen Sie bitte ein aktuelles Programm aus der vorprogrammierten Kanalliste und drücken Sie dann die Taste INFO.</p>
Frontanzeige dunkel	<p>Das externe Netzteil bzw. das 12-V-Kabel sind nicht angeschlossen. Schließen Sie das externe Netzteil bzw. das 12-V-Kabel an die Stromquelle und am Receiver an.</p>
Kein Ton oder Bild, aber Menüanzeigen des Receivers vorhanden	<p>Die Antenne ist nicht auf den Satellit ausgerichtet. Richten Sie die Antenne richtig aus.</p> <p>Kein Signal (mit Symbol). Prüfen Sie die Kabelverbindung vom LNB zum Receiver und vom Receiver zu den angeschlossenen Geräten. Richten Sie die Antenne aus.</p>
Grüne LED leuchtet. TV-Gerät zeigt kein Bild an.	<p>Das System ist nicht korrekt angeschlossen. Prüfen Sie den Anschluss des SCART-Kabels</p> <p>Das TV-Gerät ist nicht im AV-Modus. Schalten Sie das TV-Gerät auf den jeweiligen AV-Eingang.</p>

<p>Schlechtes Bild, Blockierfehler, Klötzchenbildung, Tonstopp</p>	<p>Die Antenne ist nicht genau auf den Satelliten ausgerichtet. Richten Sie die Antenne genauer aus. Benützen Sie dafür die "Info"-Taste auf der Fernbedienung. Signalanzeige für die Antennenausrichtung wird angezeigt.</p> <p>Das LNB ist defekt. Ersetzen Sie das LNB.</p>
<p>Kein Bild, kein Ton, Signalstärke und Signalqualität vorhanden</p>	<p>Satelliten-Antenne ist auf einen falschen Satelliten ausgerichtet.</p>
<p>Schlechter Empfang von: Tele5, DSF etc.</p>	<p>Schnurloses Telefon stört (DECT-Standard). Telefon anders platzieren.</p>
<p>Software-Absturz (Receiver lässt sich nicht mehr bedienen.)</p>	<p>Sollte der unwahrscheinliche Fall eines Software-Absturzes eintreten, trennen Sie den Receiver vom Stromnetz. Schließen Sie ihn nach 10 Sekunden wieder an. Dadurch ist das Problem in der Regel gelöst. Bitte beachten Sie: ein Software-Absturz ist keine Fehlfunktion, es tritt dadurch kein Garantiefall ein. Bei technischen Geräten (z.B. auch PC, Funknetzwerk, etc.) lässt sich ein Software-Absturz auf diesem Weg unkompliziert und schnell lösen.</p>
<p>Die Fernbedienung funktioniert nicht.</p>	<p>Die Batterien sind verbraucht. Erneuern Sie die Batterien.</p> <p>Die Fernbedienung ist falsch ausgerichtet. Richten Sie die Fernbedienung auf die Vorderseite des Receivers und stellen Sie sicher, dass nichts zwischen Fernbedienung und Receiver steht.</p>
<p>Programm hat eine neue Frequenz und wird mit den aktuellen Daten nicht mehr übertragen.erhalten</p>	<p>Das entsprechende Programm löschen, dann automatischen Suchlauf durchführen.</p>

Favoritenliste verlassen	FAV-Taste drücken, 1-Taste drücken.
Passwort	Das werkseitige Passwort lautet 0000.
Persönliches Passwort vergessen	Bitte kontaktieren Sie die Service Hotline, falls Sie Ihr persönliches Passwort vergessen haben.
Bedienungsanleitung in weiteren Sprachen	Auf der Homepage www.mysilvercrest.de steht diese Bedienungsanleitung in weiteren Sprachen zum Download bereit.
Senderlisten-Editor	Auf der Homepage www.mysilvercrest.de steht ein Senderlisten-Editor zum Download bereit.
Werkseinstellung	Halten Sie die Standby-Taste an der Vorderseite Ihres Receivers länger als 10 Sekunden gedrückt, werden die Werkseinstellungen ebenfalls wieder hergestellt. Achtung! Dadurch gehen Ihre persönlichen Einstellungen verloren.

Sollte sich eine Fehlfunktion trotzdem nicht beseitigen lassen, wenden Sie sich bitte an Ihren Fachhändler oder den Hersteller.

Technische Daten

Receiver	
Maße in mm (B × T × H)	210 × 145 × 45
Gewicht in Gramm	Receiver 660 g Fernbedienung 80 g (ohne Batterien)
Eingangsfrequenzbereich	950 MHz ~ 2150 MHz
IF-Bandbreite	55 MHz/8 MHz (unter 5MS/s)
Stromversorgung LNB	14V/18V GS, 0,30 A max. Spitzen Überlastungsschutz
LNB-Steuerung	22 KHz ± 2 KHz, 0,6 V pp ± 0,2 V
DiSEqC-Steuerung	Version 1.0, Version 1.2, Tone-Burst A/B
Symbolrate	1 ~ 35 MS/s
Eingangsgeschwindigkeit	Max. 15 Mbit/s
Fehlerkorrektur (FEC)	1/2, 2/3, 3/4, 5/6, 7/8, auto
Höhen-Seiten-Verhältnis	4:3 Letterbox, 4:3 PanScan, 16:9
Videoauflösung	720 x 576 (Pal), 720 x 480 (NTSC)
Audiomodus	Links, Rechts, Stereo, AC3-Digitalton
Anschlussmöglichkeiten	
LNB IF-Eingang	Typ F, IEC 169-24
TV-SCART (nur Ausgang)	Video CVBS, Audio L, R
VCR-SCART (Ausgang und Eingang)	Video CVBS, Audio L, R
RCA (CINCH)	Audio L,R
SPDIF, COAXIAL	Digital Audio Ausgang

Stromversorgung	
Netzteil-Eingangsspannung	100-240 V ~, 50/60 Hz
Receiver-Eingangs-Spannung	11 – 15 Volt
Leistungsaufnahme	ca. 12 W (Betrieb mit Single LNB) ca. 4 W (Bereitschaft)
Betriebstemperatur	0°C ~ +40°C
Lagerungstemperatur	-40°C ~ +65°C

Hersteller

Christian Schwaiger Gmbh
Würzburger Straße 17
D-90579 Langenzenn
GERMANY

Hotline +49 (0)9101-702 299

Internet www.schwaiger.de

Garantie:

Die Gewährleistung für den Receiver entspricht den gesetzlichen Bestimmungen zum Zeitpunkt des Erwerbs. Änderungen am Gerät führen zum Erlöschen jeglicher Garantie oder Gewährleistung.

Sehr geehrter Kunde,

unsere Erfahrung hat gezeigt, dass sich viele Reklamationsgründe durch ein einfaches Telefongespräch lösen lassen.

Sollten Sie Probleme mit Ihrem Gerät haben, kontaktieren Sie bitte erst unsere Service-Hotline. Diese Vorgehensweise erspart Ihnen Zeit und eventuellen Ärger.

Unter unserer Service Hotline erfahren Sie auch die genaue Vorgehensweise, falls Sie Ihr Gerät wirklich einschicken müssen.

Service hotline +49 (0)9101-702 299

Konformitätserklärung

Der Hersteller erklärt hiermit für dieses Produkt die Übereinstimmung mit folgenden Richtlinien und Normen:

Niederspannungsrichtlinie 73/23/EWG

- EN 60 065

Richtlinie zur elektromagnetischen Verträglichkeit 89/336/EWG

- EN 55 013
- EN 55 020
- EN 61000-3-2
- EN 61000-3-3

Gerätetyp/Type: Digitaler Satelliten-Receiver DSR 6012

Glossar

AC	Alternating Current Anschluss für Wechselstrom
DC	Direct Current Anschluss für Gleichstrom
Cinch-Stecker	Koaxialer Stecker für den Anschluss von TV-Gerät oder Stereoanlage.
DiSEqC	Digital Satellite Equipment Control Digitales System, mit dem der Empfänger verschiedene Komponenten der Außeneinheit steuern kann. Es wird insbesondere zur Auswahl zwischen mehreren Satellitenpositionen (zum Beispiel Astra und Eutelsat) gebraucht.
EPG	Electronic Program Guide Elektronische Programmzeitschrift
F-Stecker	Koaxialer Stecker zum Anschluss des LNB-Antennenkabels.
FTA	Free-to-air services Gebührenfreie Dienste, die ohne speziellen Decoder empfangen werden können.
LNB	Low Noise Block Amplifier / Converter Gerät im Mittelpunkt der Antenne, das die vom Satelliten ankommenden hoch frequenten Signale in einen niedrigeren Frequenzbereich umsetzt und gleichzeitig verstärkt.
Mute	Taste der Fernbedienung zur Ton-Stummschaltung.
OSD	On Screen Display Auf dem Bildschirm sichtbare Menüsteuerung.
PID	Kennnummer eines empfangenen Datenstromes Die PID's sorgen dafür, dass ein Sender vollständig empfangen werden kann.
Receiver	Empfangsgerät, das die Signale von der Antenne in Video- und Audiosignale umwandelt.

SCART	21-polige Steckverbindung zum Anschluss des Fernsehgerätes an den Receiver.
Swap-Funktion	Wechsel zwischen aktuellem und letztgesehenem Programm
Transponder	Satellitenfrequenz. Auf einem Transponder können mehrere digitale Programme gleichzeitig gesendet werden.
VCR	Abkürzung für Video Cassette Recorder.