



ALASKA

**Bedienungsanleitung
Edelstahlmikrowelle mit Grill und Umluft MWD2925GC**

Sehr geehrte Kundin
Sehr geehrter Kunde

Herzlichen Glückwunsch zum Kauf dieses **ALASKA** Produktes. Wie alle Erzeugnisse von **ALASKA**, wurde auch dieses Produkt aufgrund neuester technischer Erkenntnisse entwickelt und unter Verwendung zuverlässigster und modernster elektrischer/elektronischer Bauteile hergestellt.

Bitte nehmen Sie sich einige Minuten Zeit, bevor Sie das Gerät in Betrieb nehmen, und lesen Sie die nachfolgende Gebrauchsanweisung durch.

Besten Dank!



GXI0234A

SIG GmbH
Schlueterstrasse 5
D-40235 Duesseldorf

Inhaltsverzeichnis

Funktionsbeschreibung	2
Aufbau	3
Wichtige Sicherheitshinweise	3
Inbetriebnahme	3
Bedienfeld	4-6
Hinweise zur Bedienung	6
Geschirr	6
Reinigung und Pflege Ihres Mikrowellengrills	6
Technische Daten	7
Kundendienst	7
Gewährleistung	7

BITTE LESEN SIE DIESE BEDIENUNGSANLEITUNG, INSBESONDERE DIE SICHERHEITSHINWEISE, AUFMERKSAM DURCH, BEVOR SIE DAS GERÄT IN BETRIEB NEHMEN. BEWAHREN SIE DIESE BEDIENUNGSANLEITUNG SORGFÄLTIG AUF UND GEBEN SIE DIESE MIT DEM GERÄT WEITER.

Schreiben sie hier die Seriennummer auf, die Sie auf dem Typenschild Ihres Gerätes vorfinden:

Funktionsbeschreibung

Dieses Gerät ist eine Kombination aus Mikrowellenofen, Grill und Umluftofen.

Ein Mikrowellenofen arbeitet nach einem ähnlichen Prinzip wie ein Grill – vom Gerät ausgesendete Strahlung wird durch die Nahrungsmittel absorbiert und in Molekülschwingungen umgesetzt, die das Nahrungsmittel erwärmen. Der Unterschied besteht hier darin, dass Strahlung vom Grill von außen nach innen vordringt, hingegen Mikrowellenstrahlung sowohl außen als auch innen alle Teile gleichzeitig erhitzt. Durch letzteres kann der Kochvorgang erheblich verkürzt werden.

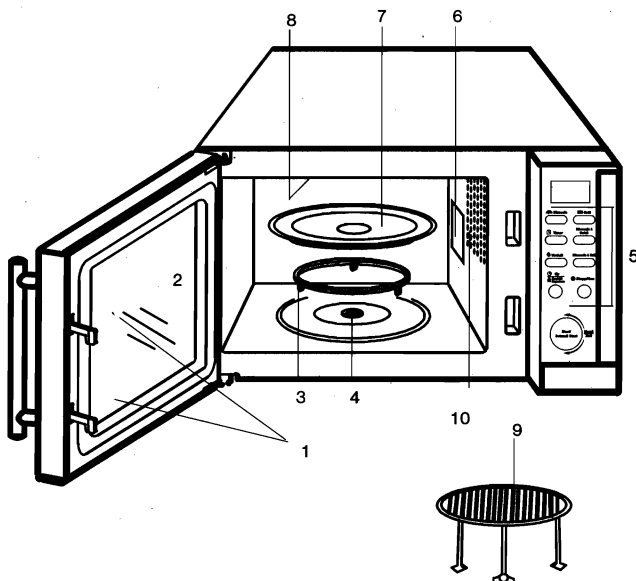
Daraus resultiert auch die Gefährlichkeit der Mikrowellenstrahlung für lebende Organismen – sie werden inwendig gekocht, bevor Wärmerezeptoren der Haut eine Gefahr signalisieren. Aus diesem Grund sind Mikrowellengeräte mit umfangreichen Sicherheitsmaßnahmen ausgestattet, die niemals außer Kraft gesetzt werden dürfen.

Sobald das Gerät ausgeschaltet wird, z.B. durch das Öffnen der Tür (mehrere Sicherheitskontakte), wird die Strahlung abgeschaltet. Sie bleibt auch nicht in Nahrungsmitteln oder Behältnissen gespeichert.

Dieser Mikrowellengrill wurde mit einer elektronischen Steuerung ausgestattet, die es ermöglicht, voreingestellte Kochprogramme ablaufen zu lassen. Eine manuelle Einstellung der Betriebsleistung sowie der Betriebszeit ist ebenso möglich. Die Steuerung erfolgt über das Bedienfeld rechts neben der Tür.

Das Gerät enthält weiterhin eine einfache Tastatursperre, die ein unbeabsichtigtes Betreiben verhindert.

Aufbau



1. Sicherheitstürverschlussystem
2. Türfenster
3. Drehtellerlager
4. Drehtellerantrieb
5. Digitales Bedienfeld
6. Mikrowellenablenkblech
7. Drehteller aus Glas
8. Grill (verdeckt)
9. Edelstahlgrillrost
10. Beleuchtung

Wichtige Sicherheitshinweise

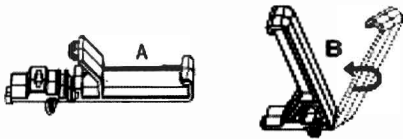
Lesen Sie diese Gebrauchsanweisung vor Inbetriebnahme des Gerätes sorgfältig durch! Bewahren Sie die Gebrauchsanweisung für den weiteren Gebrauch auf.

1. Vor dem Benutzen muss das Gerät ausgepackt werden. Entfernen Sie alle Verpackungsmaterialien und Folien sowie Schutzfolien.
2. Das Verpackungsmaterial ist kein Spielzeug. An Plastiktüten und Styroporteilchen können Kinder ersticken. Halten Sie daher Verpackungsmaterial immer von Kindern fern.
3. Falls Sie Verpackungsmaterial entsorgen wollen, halten Sie sich an die gesetzlichen Bestimmungen.
4. Alternativ behalten Sie das Verpackungsmaterial, wenn Sie das Gerät damit verpacken, verschicken oder anderweitig transportieren wollen. Lagern Sie es so, dass es kein Gefährdungspotential bildet.
5. Das Gerät ist **NUR DAZU** bestimmt, von gesunden erwachsenen Personen im privaten Haushalt für private Zwecke benutzt zu werden.
6. Das Gerät ist nicht dazu bestimmt, mit ihm die Wohnung zu heizen, oder Kleidungsstücke, Haustiere, Bücher, Zeitungen u.ä. Dinge zu trocknen. Zum Trocknen von Nahrungsmitteln beachten Sie bitte die unten stehenden Hinweise zu brennbaren Materialien und Feuerentstehung.
7. Dieses Gerät ist nicht dafür bestimmt, durch Personen (einschließlich Kinder) mit eingeschränkten physischen, sensorischen oder geistigen Fähigkeiten oder mangels Erfahrung und/oder mangels Wissen benutzt zu werden, es sei denn, sie werden durch eine für ihre Sicherheit zuständige Person beaufsichtigt oder erhalten von ihr Anweisungen, wie das Gerät zu benutzen ist. Kinder sollten beaufsichtigt werden um sicherzustellen, dass sie nicht mit dem Gerät spielen.
8. **ACHTUNG!** Kindern darf die Benutzung des Gerätes ohne Aufsicht nur erlaubt werden, wenn eine ausreichende Anweisung gegeben wurde, die das Kind in die Lage versetzt, das Gerät in sicherer Weise bedienen und die Gefahren einer falschen Bedienung verstehen zu können.
9. **ACHTUNG!** Wenn das Gerät als Grill oder in der kombinierten Betriebsart betrieben wird, dürfen Kinder wegen der vorkommenden Temperaturen das Gerät nur unter Aufsicht von Erwachsenen benutzen.
10. **ACHTUNG!** Während des Betriebes des Gerätes kann die Temperatur der Tür oder anderer berührbarer Oberflächen sehr hoch sein. Kleine Kinder sollten vom Gerät ferngehalten werden.
11. Wenn die Anschlussleitung dieses Gerätes beschädigt ist, muss sie durch den Hersteller oder seinen Kundendienst oder eine ähnliche qualifizierte Person ersetzt werden, um Gefährdungen zu vermeiden!
12. **Achtung!** Wenn die Tür oder die Türdichtung beschädigt sind, darf das Mikrowellengerät nicht betrieben werden, bevor es von einer dafür ausgebildeten Person repariert worden ist.
13. Versuchen Sie nicht, diesen Ofen mit offener Tür zu betreiben. Es ist äußerst wichtig, die Türschließmechanismen nicht zu stören oder außer Kraft zu setzen.
14. Platzieren Sie keine Objekte zwischen Ofenvorderseite und Tür. Halten Sie die Türdichtung und die gegenüberliegende Fläche immer sauber.
15. Betreiben Sie den Ofen nicht, wenn er beschädigt ist. Es ist insbesondere wichtig, dass die Ofentür ordentlich schließt und dass es keine Schäden an
 - a. der Tür (verbogen)
 - b. den Scharnieren und Schließmechanismen (gebrochen oder gelockert)
 - c. Türdichtungen und Dichtoberflächen gibt.
16. **Achtung!** Es ist für alle anderen, außer für eine dafür ausgebildete Person gefährlich, irgendeine Wartungs- oder Reparaturarbeit auszuführen, die die Entfernung einer Abdeckung erfordert, die den Schutz gegen Strahlenbelastung durch Mikrowellenenergie sicherstellt.
17. **Achtung!** Flüssigkeiten oder andere Speisen dürfen nicht in verschlossenen Behältern erwärmt werden, da diese leicht explodieren können.
18. Bitte überprüfen Sie das Geschirr, ob es für den Gebrauch in Mikrowellen-Kochgeräten geeignet ist.
19. Beim Erwärmen oder Kochen von Speisen in brennbaren Materialien, wie Metall- oder Papierbehältern, muss der Mikrowellenofen häufig wegen der Möglichkeit einer Entzündung überwacht werden. Eine kombinierte Betriebsweise ist nicht möglich.
20. Wenn Rauch festgestellt wird, ist das Gerät abzuschalten, der Stecker zu ziehen und die Tür geschlossen zu halten, um eventuell auftretende Flammen zu ersticken.
21. Eine Erwärmung von Getränken mit Mikrowellen kann zu einem verzögert ausbrechenden Kochen führen, deshalb ist beim Hantieren mit dem Behälter Vorsicht geboten.
22. **Achtung!** Der Inhalt von Babyflaschen und Gläsern mit Kindermahrung muss umgerührt oder geschüttelt und die Temperatur vor dem Gebrauch überprüft werden, um Verbrennungen zu vermeiden.
23. **Achtung!** Eier mit Schale oder ganze hartgekochte Eier sollen nicht in Mikrowellenkochgeräten erwärmt werden, da sie explodieren können, selbst wenn sie nicht mehr erhitzt werden. Für Eier gibt es mikrowellengeeignetes Geschirr im Handel.
24. Das Gerät muss in regelmäßigen Abständen gesäubert und von Speiseresten befreit werden. (siehe Abschnitt Reinigung und Pflege)
25. Das Gerät ist relativ schwer. Bewegen Sie es daher nur im kalten Zustand, und zwar beidhändig oder zu zweit.
26. Benutzen Sie den Ofen nicht als Abstellkammer. Ein unbeabsichtigtes Bedienen kann die darin aufbewahrten Gegenstände oder den Ofen selbst zerstören.
27. Die Lebensmittel immer mit Behälter kochen.
28. Der Mikrowellenofen wurde als allein stehendes Gerät entwickelt und darf nicht in Schränke eingebaut werden.



Inbetriebnahme

1. Packen Sie das Gerät aus und entfernen Sie das Verpackungsmaterial. Plastiktüten sind kein Spielzeug und können bei Kindern zum Ersticken führen.
2. Nach dem Auspacken untersuchen Sie das Mikrowellengerät auf visuelle Schäden wie zum Beispiel falsche Ausrichtung der Tür, Beschädigung der Tür, Dellen oder Löcher in der Tür oder im Sichtfenster, Dellen im Garraum, beschädigte Türverriegelung. Wenn eines dieser Anzeichen erkennbar ist, benutzen Sie das Gerät nicht und benachrichtigen Sie Ihren Händler oder Kundendienst. Sollten einige der oben angegebenen Punkte zutreffen, dann warten Sie mit der Inbetriebnahme bis ein Servicetechniker das Gerät überprüft und repariert oder ersetzt hat.
3. Stellen Sie dieses Gerät auf einen flachen, stabilen Untergrund, der das Gewicht des Gerätes zusätzlich der Speisen, die gegart werden sollen, tragen kann.
4. Setzen Sie dieses Gerät keiner großen Hitze, Nässe oder hoher Luftfeuchtigkeit aus. Halten Sie leicht brennbare Materialien fern.
5. Um eine einwandfreie Funktion des Gerätes zu gewährleisten, stellen Sie es an einen Platz mit genügend Luftzufuhr. Das Gerät muss einen Mindestabstand von 20cm nach oben, 10cm auf der Rückseite und 5cm an beiden Seiten haben. Verdecken Sie die Belüftungsschlitze nicht. Entfernen Sie die Füße nicht.
6. Schließen Sie vor dem Einschalten die Klemme in Pfeilrichtung (von A nach B), um die Kühlwirkung zu verbessern.



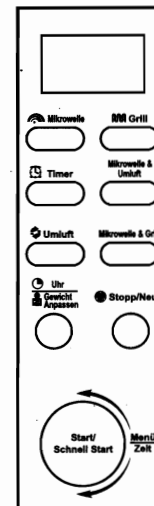
7. Benutzen Sie das Gerät nur, wenn der Ring, Drehteller und Lager in der richtigen Position sind.
8. Versichern Sie sich, dass die Netzleitung unbeschädigt ist und nicht unter dem Gerät entlang oder über eine heiße oder scharfe Stelle führt.
9. Die Steckdose muss leicht zugänglich sein, um im Notfall den Stecker sofort ziehen zu können.
10. Benutzen Sie das Gerät nicht im Freien.

Anzeige

	Englisch	Deutsch
ENTER	Enter	Eingabeaufforderung
PREH	Preheat	Vorheizen
CODE	Code	Programm
AMT	Amount	Menge
COOK	Cook	Kochen
TIME	Time	Zeit
TIMER	Timer	Zeitschaltuhr
CLOCK	Clock	Uhr
LOCK	Lock	Sperre
MEM	Memory	Speicher
DEF	Defrost	Auftauen
MICRO	Microwave	Mikrowelle
GRILL	Grill	Grill
CONV	Convection	Umluft

Tastenbelegung

Aufschriften Funktion		
Englisch	Deutsch	
Micro	Mikrowelle	Einstellen der Mikrowellenleistung
Grill	Grill	Auswahl eines Grillprogramms
Timer	Timer	Kurzzeitwecker, max. 95 Minuten
Micro + Convection	Mikrowelle & Umluft	Auswahl aus 4 Kombinationen
Convection	Umluft	Einstellen der Umlufttemperatur
Micro + Grill	Mikrowelle & Grill	Auswahl aus 2 Kombinationen
Clock / Wei Adj	Uhr / Gewicht Anpassen	Einstellen der Uhr / Eingabe des Nahrungsgewichtes
Stop / Reset	Stopp / Neu	Unterbrechung des Programms / Löschung aller vorherigen Einstellungen (außer Uhr)
großer runder Knopf		
Menu / Time	Menü / Zeit	DREHEN: Kochzeit einstellen oder Programmauswahl
Start / Quick Start	Start / Schnell Start	DRÜCKEN: Start des Programms



Audiosignale

1 Piepston	Wenn eine Taste gedrückt wird, ertönt ein Piep, um anzuzeigen, dass der Tastendruck von der Steuerung akzeptiert wurde.
2 Piepstöne	falsche Eingabe
2 Piepstöne (zwei)	während des Kochvorganges: Nahrung bitte wenden oder umrühren VORSICHT HEISS
4 Piepstöne	Ende des Kochvorganges, Anzeige zeigt END.
1 Piepston alle 1,5 Sekunden	Selbstschutzmodus aufgrund eines Fehlers

Fehlermeldungen

1. Wenn die Ofenraumtemperatur durch einen Fehler 300°C erreicht, geht der Ofen in den Selbstschutzmodus, es ertönt ein Piepston alle 1,5 Sekunden und die Anzeige zeigt E -1 an, bis die Temperatur sinkt und die Stopp-Taste gedrückt wurde.
2. Wenn während des Umluft- oder Kombinationsbetriebes die Ofenraumtemperatur nach 8,5 Minuten 40°C nicht übersteigt, geht der Ofen in den Schutzmodus und die Anzeige zeigt E -2 an, bis die Stopp-Taste gedrückt wurde.
3. Wenn der Sensor ausfällt oder außer Kraft gesetzt wurde, geht der Ofen in den Schutzmodus, die Anzeige zeigt E -3, und es piept bis die Stopp-Taste gedrückt wurde.

Einstellen der Uhr

Ohne Einstellung der Uhr kann das Gerät nicht betrieben werden.

Die Uhr hat eine 24 Stunden Anzeige.

1. UHR Taste drücken und für 3 Sekunden halten (nochmaliges Drücken stellt auf 12 Stunden Anzeige um).
2. Drehen Sie den Menü / Zeit Knopf, um die Stunden einzustellen
3. UHR Taste einmal drücken
4. Drehen Sie den Menü / Zeit Knopf, um die Minuten einzustellen
5. UHR Taste drücken, um die Uhr zu starten

Nach einem Stromausfall, und nachdem der Netzstecker gezogen wurde, muss die Uhr erneut gestellt werden.

Kurzzeitwecker

Der Kurzzeitwecker kann durch Drücken auf die Taste Timer eingestellt werden.

Nach Drücken auf Start fängt der Wecker an, die Zeit herunterzuzählen. Nach einigen Sekunden verschwindet die Anzeige und nur die Uhrzeit wird angezeigt. Man kann den gegenwärtigen Stand anzeigen lassen, indem man auf Timer drückt. Der Vorgang kann unterbrochen werden, indem man zweimal auf Stopp drückt, wenn der Countdown (Vorgang des Herunterzählens) zu sehen ist.

Unterbrechen / Abbruch des Betriebes

1. Unterbrechen durch Druck auf Stopp Taste oder durch Öffnen der Tür
2. Fortsetzung durch Druck auf großen runden Knopf (nach Schließen der Tür)
3. Abbruch und Löschen des Programms durch zweimaliges Drücken auf Stopp

Betriebsleistung der Mikrowelle einstellen

Die Betriebsleistung wird in Prozenten angezeigt und in 10er Schritten heruntergezählt. Die Betriebsleistung bezieht sich hier nur auf die Mikrowellenausgangsleistung (900W) und kann nicht direkt auf die Stromaufnahme des Gerätes übertragen werden.

Die Auswahl erfolgt durch das Drücken der MIKROWELLEN Taste.

Taste drücken	Anzeige	Leistung	Umschreibung
1x	P-HI	100%	Hoch
2x	P-90	90%	
3x	P-80	80%	
4x	P-70	70%	Mittelhoch
5x	P-60	60%	
6x	P-50	50%	Mittel
7x	P-40	40%	
8x	P-30	30%	Mittelniedrig
9x	P-20	20%	
10x	P-10	10%	Niedrig
11x	P-0	0%	

Bedienfeld

Mikrowellenbetrieb

1. Einstellen der Mikrowellenleistung (siehe oben)
2. Einstellen der Kochzeit durch Drehen am großen runden Knopf (Menü / Zeit)
3. Starten durch Drücken auf den großen runden Knopf (Start / Schnell Start)

Durch einfaches Drücken des Start / Schnell Start Knopfes startet der Mikrowellenbetrieb sofort in der höchsten Leistung. Um einen unbeabsichtigten Start zu vermeiden, sollten Sie die Tastatursperre benutzen, wenn Sie den Ofen nicht benutzen.

Durch mehrmaliges Drücken des Start / Schnell Start Knopfes kann hierbei die Kochzeit eingestellt werden (max. 10 Minuten)

Tastatursperre

Drücken und halten Sie die Stopp Taste für 3 Sekunden. Dann wird ein Piep ertönen, und die Anzeige zeigt LOCK in der unteren rechten Ecke an.

Sperre aufheben: Stopp Taste für 3 Sekunden drücken. Ein Piep ertönt und LOCK in der Anzeige verschwindet.

Vertrauen Sie nicht darauf, dass diese einfache Sperre Kinder vom Spielen mit dem Gerät abhält.

Grillbetrieb

1. GRILL Taste drücken
2. Einstellen der Kochzeit durch Drehen am großen runden Knopf (Menü / Zeit)
3. Start / Schnell Start Knopf drücken

Der Grill arbeitet mit Maximalleistung, die maximale Grillzeit beträgt 95 Minuten. (ca. 1,5 Stunden)

Umluftbetrieb

Im Umluftbetrieb arbeitet der Grill und die heiße Luft wird durch einen Ventilator im Ofen umverteilt, so dass überall eine gleichmäßige Temperatur herrscht.

Über die Umluft Taste können 10 verschiedene Temperaturen eingestellt werden, angefangen bei 200°C in 10er Schritten herunter bis 110°C.

Anmerkung: Die Temperaturen können abhängig vom Fabrikat variieren. Gültig ist die auf der Anzeige des Gerätes angezeigte Temperatur.

1. Temperatur wählen
2. Zeit einstellen durch Drehen am großen runden Knopf (Menü / Zeit) (max. 9,5 Stunden)
3. Start / Schnell Start Knopf drücken

Umluft Taste drücken	Temperatur (°C)
1x	200
2x	190
3x	180
4x	170
5x	160
6x	150
7x	140
8x	130
9x	120
10x	110

Vorheizen

Zum Vorheizen des Ofens für den Umluftbetrieb:

1. Temperatur wählen
2. Start / Schnell Start Knopf drücken; wenn der Ofen die gewünschte Temperatur erreicht hat, ertönt ein Piep und auf der Anzeige blinkt PREH (preheat - vorheizen)
3. Öffnen Sie die Tür, stellen Sie die Nahrungsmittel hinein
4. Zeit einstellen durch Drehen am großen runden Knopf (Menü / Zeit)
5. Start / Schnell Start Knopf drücken

Mikrowelle & Grill

Es gibt 2 verschiedene Programme, bei denen Mikrowelle und Grill kombiniert werden.

Kombination 1

z.B. für Fisch, Kartoffeln oder zum überbacken

1. Stopp Taste drücken
2. Mikrowelle & Grill Taste einmal (1x) drücken
3. Zeit einstellen durch Drehen am großen runden Knopf (Menü / Zeit)
4. Start / Schnell Start Knopf drücken

Kombination 2

z.B. für Auflauf, Omelette, gebackene Kartoffeln oder Geflügel

1. Stopp Taste drücken
2. Mikrowelle & Grill Taste zweimal (2x) drücken
3. Zeit einstellen durch Drehen am großen runden Knopf (Menü / Zeit)
4. Start / Schnell Start Knopf drücken

Mikrowelle & Umluft

Es gibt 4 verschiedene Programme, bei denen Mikrowelle und Umluft kombiniert werden.

1. Stopp Taste drücken
2. Mikrowelle & Umluft Taste drücken (siehe oben)
3. Zeit einstellen durch Drehen am großen runden Knopf (Menü / Zeit)
4. Start / Schnell Start Knopf drücken

Anzeige	Mikrowelle & Umluft Taste drücken	Ofentemperatur (°C)
COMB1	1x	200
COMB2	2x	170
COMB3	3x	140
COMB4	4x	110

Mehrstufiges Kochen

Das Gerät kann darauf programmiert werden bis zu 2 Kochstufen hintereinander auszuführen.

Beispiel:

1. Stopp Taste drücken, um vorherige Programme zu löschen
2. Mikrowellenprogramm einstellen (siehe dort), aber ohne Start / Schnell Start Knopf zum Schluss
3. Umluftprogramm einstellen (siehe dort, aber ohne Vorheizen), ohne Start / Schnell Start Knopf zum Schluss
4. Start / Schnell Start Knopf drücken.

Voreingestellte Programme

Es gibt 9 voreingestellte Programme für verschiedene Speisen die häufig in der Mikrowelle erwärmt werden. Hierbei ist es nicht notwendig die Kochzeit einzustellen.

1. Drehen Sie den AUSWAHL Taste, um das Programm entsprechend der Tabelle auszuwählen. Das Wort CODE erscheint in der Anzeige und die Programmnummer.
2. Gewicht Anpassen drücken, um das Nahrungsgewicht einzustellen
3. Start / Schnell Start Knopf drücken

Programm	Gewicht / Zeit	Bemerkungen
1 Kartoffeln	max 3 je 230g	1. Das Gewicht muss angegeben werden.
2 Getränke	max 3 je 200ml	
3 Popcorn	Die Zeit die zuletzt für dieses Programm eingegeben wurde.	2. Für Programme 3 und 8, 2x Gewicht Anpassen drücken, und dann mit Menü / Zeit eine neue Kochzeit wählen, falls die eingestellte Zeit nicht zum gewünschten Resultat führt
4 Aufwärmen	200-800g	
5 Spaghetti	100-300g	3. Bei Programm 7 ertönen 2 Piepstöne nach der Hälfte der Kochzeit, die daran erinnern, das Huhn umzudrehen.
6 Pizza	150-450g	
7 Huhn	800-1400g	4. Bei Programm 9 erscheint „Def“ in der Anzeige, es ertönen 2 Piepstöne nach ca. 2/3 der Zeit, die daran erinnern, das Abtaugut umzudrehen
8 Kuchen (475g)	Die Zeit die zuletzt für dieses Programm eingegeben wurde.	
9 Abtauen	100-1800g	

Hinweise zur Bedienung

1. Platzieren Sie die Nahrungsmittel in einem passenden Behälter und stellen Sie diesen auf den Drehteller, so dass weder Behälter noch das Essen über den Drehteller hinausragen.
2. Arrangieren Sie das Essen so, dass sich die dicksten Teile am äußeren Rand des Drehtellers befinden.
3. Decken Sie die Nahrung ab. Sie gart dadurch gleichmäßiger und es spritzt weniger.
4. Beachten Sie die Kochzeit. Kochen Sie die kürzeste angegebene Zeit und fügen Sie mehr hinzu wenn notwendig. Bei zu langer Kochzeit können Nahrungsmittel anfangen zu rauchen oder sich entzünden.
5. Wenden Sie das Gargut zwischendrin, der Garvorgang kann dadurch beschleunigt werden. Große Teile müssen mindestens einmal gewendet werden. Dazu muss die Tür geöffnet werden, der Kochvorgang wird dadurch unterbrochen.
6. Rühren Sie Suppen um und arrangieren Sie andere Teile von oben nach unten, oder von der Mitte nach außen.
7. Achten Sie auf ausreichenden Abstand der Nahrung zum Grill.
8. Bei dickeren Nahrungsstücken empfiehlt sich der kombinierte Betrieb. Die Mikrowelle gart das Stück zuerst und der Grill gibt ihm zum Schluss die gewünschte Farbe, bzw. Knusprigkeit. Eine ausschließliche Verwendung des Grills könnte dazu führen, dass die Nahrung außen verkohlt und innen noch nicht durch ist.
9. Umluftbetrieb erwärmt gleichmäßiger und damit auch schneller. Falls das Rezept eine allgemeine Ofentemperatur angibt, kann bei Umluft die Temperatur um 10-20 Grad verringert werden.

Geschirr

Das ideale Geschirr ist für Mikrowellenstrahlung durchsichtig. Es erlaubt der Mikrowellenstrahlung hindurchzugehen, so dass die Nahrung erwärmt wird und nicht das Geschirr. Mikrowellen werden an Metallflächen reflektiert.

Wird Metall in Mikrowellenöfen verwendet, kann es zur Funkenbildung kommen. Benutzen Sie kein Recyclingpapier da dieses Metallfragmente enthalten kann. Die Funken könnten das Papier entzünden.

Runde und ovale Behälter sind zu bevorzugen, da in eckigen Behältern das Essen in den Ecken zu stark erhitzt wird.

Plastikgeschirr kann für Mikrowellenbetrieb genutzt werden, aber nicht für das Grillen, Umluft oder kombinierten Betrieb. Umgekehrt kann Metallgeschirr zum Grillen und Umluft benutzt werden, jedoch nicht für die Mikrowelle oder kombinierten Betrieb.

Reinigung und Pflege Ihres Mikrowellengrills

1. Die Reinigung des Mikrowellenofens ist wesentlicher Bestandteil der sicheren Bedienung des Gerätes und zur Verhinderung von Gesundheitsschäden.
2. Das Gerät muss in regelmäßigen Abständen gesäubert und von Speiseresten befreit werden. Wenn das Gerät nicht regelmäßig gesäubert wird, kann es dazu kommen, dass die Oberflächen verschleifen und die Lebensdauer stark eingeschränkt wird. Weiterhin kann es zur Einschränkung der Sicherheit und Funktion des Gerätes führen.
3. Wenn die Türdichtung aufgrund anhaftender Speisereste nicht mehr dicht schließt, kann Mikrowellenstrahlung austreten und Gesundheitsschäden hervorrufen.
4. Reinigen Sie das Gerät nach Gebrauch, um einen Befall mit Schimmelpilzen oder Ungeziefer, sowie einen Austritt von Mikrowellenstrahlung zu vermeiden.
5. Schalten Sie ihr Mikrowellengerät aus und ziehen Sie den Netzstecker, bevor Sie es reinigen.
6. Keine Dampfreiniger zur Reinigung benutzen! Der Dampf tritt unter hohem Druck aus und kann auf elektrischen Bauteilen im Innern des Gerätes kondensieren und dort zu Kurzschlüssen führen.
7. Benutzen Sie keine scheuernden Reinigungsmittel oder Metallschaber zur Türreinigung, da diese die Oberfläche zerkratzen, was zum Zerspringen des Glases führen kann.
8. Reinigen Sie das Gehäuse mit einem feuchten Tuch. Achten Sie darauf, dass kein Wasser in das Innere des Gerätes gelangt.
9. Reinigen Sie mit einem feuchten Tuch die Türdichtung, den Kochraum und ihre angrenzender Teile regelmäßig und vorsichtig. Speisereste oder Spritzer mit einem feuchten Tuch auswischen. Legen Sie einen feuchten Lappen auf feste Speisereste und lassen Sie diese eine Weile aufweichen, bevor Sie sie auswischen.
10. Achten Sie darauf, dass das Bedienfeld nicht nass wird. Reinigen Sie es nur mit einem weichen und feuchten Tuch. Während der Reinigung des Bedienfeldes lassen Sie die Tür offen, um ein versehentliches Einschalten zu verhindern.
11. Sollte im Innern oder am Gehäuse Dampf kondensieren und Tropfen bilden, wischen Sie mit einem weichen Tuch darüber. Kondensat kann dort entstehen, wo feuchte Luft auf eine kühle Oberfläche trifft. Öle und Fette können bei sehr hohen Temperaturen auch verdampfen und sich nach Abkühlung als schmieriger Fettfilm niederschlagen.
12. Der Glasdrehteller kann zu Reinigungszwecken entnommen werden. Reinigen Sie den Glasdrehteller in warmer Spülmittellauge oder in der Geschirrspülmaschine.
13. Der Laufring und der Boden des Garraumes sollten regelmäßig gereinigt werden, um übermäßige Geräusche zu verhindern. Wischen Sie die Bodenoberfläche einfach mit einem milden Haushaltsmittel aus und lassen Sie sie trocknen. Wenn der Laufring zu Reinigungszwecken entfernt wird, vergewissern Sie sich, dass er wieder richtig eingesetzt wird. Reinigen Sie die Tür, die Glasscheibe und die Dichtung regelmäßig mit einem feuchten Lappen, um Verschmutzungen zu entfernen.
14. Gerüche im Garraum können Sie neutralisieren, wenn Sie eine tiefe mikrowelleneignete Tasse Wasser mit Zitronensaft 5 Minuten im Gerät kochen lassen. Wischen Sie dann noch mal aus und trocknen das Mikrowellengerät mit einem weichen Tuch.
15. Im Falle, dass die Garraumlampe ausgewechselt werden muss, verständigen Sie bitte den Kundendienst.

Technische Daten

Typenbezeichnung	MWD2925GC
Seriennummer	
Nennspannung und : Leistungsaufnahme:	230 - 240V~50Hz, 1400 Watt (Mikrowelle) 230 - 240V~50Hz, 1350 Watt (Grill) 230 - 240V~50Hz, 2200 Watt (Umluft)
Mikrowellenbetriebsleistung:	900 Watt
Betriebsfrequenz:	2450MHz
Außenmaße:	275mm (H) x 480mm (B) x 420mm (T)
Innenmaße:	210mm (H) x 338mm (B) x 348mm (T)
Drehtellerdurchmesser:	270mm
Sicherheitsabstände:	200mm (oben), 100mm (Rückseite), 50mm (Seiten) Diese Mikrowelle darf nicht in einen Schrank gestellt werden.
Garraum-Volumen	25 Liter
Gewicht	ca. 15,8 kg
Funkschutz:	Dieses Produkt ist ein ISM-Gerät der Gruppe 2 Klasse B. Gruppe 2 umfasst alle ISM-Geräte (industrielle, wissenschaftliche, medizinische) in denen Radiofrequenzenergie entsteht und/oder in Form von elektromagnetischer Ausstrahlung zur Bearbeitung von Material benutzt wird, sowie Funkerosionsgeräte. Klasse B sind Geräte für den Hausgebrauch oder an Stromversorgungsnetzen, die Wohngebäude speisen.
Schalldruckpegel:	61,4 dB(A)



Hinweise zum Umweltschutz

Alt-Elektrogeräte sind Wertstoffe, sie gehören daher nicht in den Hausmüll!

Wir möchten Sie daher bitten, uns mit Ihrem Beitrag bei der Ressourcenschonung und beim Umweltschutz zu unterstützen und dieses Gerät bei den -falls vorhanden- eingerichteten Rücknahmestellen abzugeben.

Kundendienst

Falls der Mikrowellengrill nicht funktioniert, überprüfen Sie

- Ist er am Netz angeschlossen? Ziehen Sie ggf. den Netzstecker, warten 10 Sekunden und stecken ihn wieder ordentlich in die Wandsteckdose.
- Überprüfen Sie die Sicherungsautomaten. Falls diese in Ordnung sind, überprüfen Sie die Funktion der Steckdose mit einem anderen Gerät.
- Überprüfen Sie, ob die Zeit mit der Zeitschaltuhr gewählt wurde.
- Überprüfen Sie, ob die Ofentür richtig geschlossen ist.

WENN DER OFEN JETZT IMMER NOCH NICHT FUNKTIONIERT, RUFEN SIE DEN KUNDENDIENST. VERSUCHEN SIE AUF KEINEN FALL, DEN OFEN SELBST ZU REPARIEREN.

Gewährleistung

Für dieses Produkt gilt die gesetzliche Gewährleistung.

Reklamationen sind unmittelbar nach Feststellung zu melden.

Der Gewährleistungsanspruch erlischt bei Eingriffen durch den Käufer oder durch Dritte. Schäden, die durch unsachgemäße Behandlung oder Bedienung, durch falsches Aufstellen oder Aufbewahren, durch unsachgemäßen Anschluss oder Installation sowie durch höhere Gewalt oder sonstige äußere Einflüsse entstehen, fallen nicht unter die Gewährleistung. Wir empfehlen, die Bedienungsanleitung aufmerksam zu lesen, da dort wichtige Hinweise enthalten sind.

Der Gewährleistungsanspruch ist vom Käufer durch Vorlage der Kaufquittung nachzuweisen.

Hinweise:

1. Sollte Ihr Produkt nicht mehr richtig funktionieren, so prüfen Sie bitte vorerst, ob andere Gründe, wie z.B. unterbrochene Stromversorgung oder falsche Handhabung, die Ursache sind.
2. Beachten Sie bitte, dass Sie Ihrem defekten Produkt in jedem Fall folgende Unterlagen beifügen bzw. bereit halten:
 - Kaufquittung
 - Gerätebezeichnung / Typ / Marke
 - Beschreibung des aufgetretenen Mangels mit möglichst genauer Fehlerangabe.

Bei Gewährleistungsanspruch oder Störungen wenden Sie sich bitte persönlich an Ihr Verkaufshaus.

GWL 7/08 E/DE

MWD2925GC

GERMAN

100125