

# **Bauknecht**

## **Gebrauchsanweisung**

Instructions for use

## **Mode d'emploi**

Gebruiksaanwijzing

## **Istruzioni per l'uso**



## **Brugsanvisning**

Bruksanvisning

## **Käyttöohje**

Manual de utilização

## **Instrucciones para el uso**



## **Οδηγίες χρήσης**

Instrukcje użytkowania

## **Használati utasítás**

Инструкция за употреба

Қолдану бойынша нұсқаулық



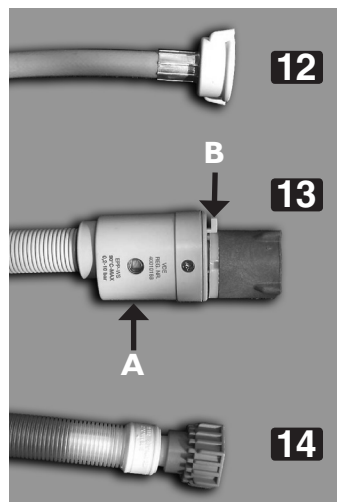
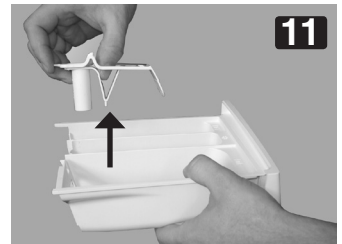
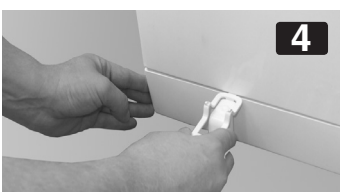
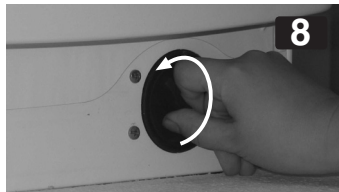
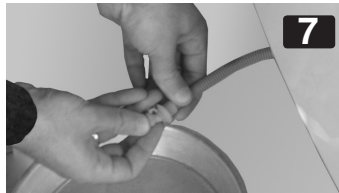
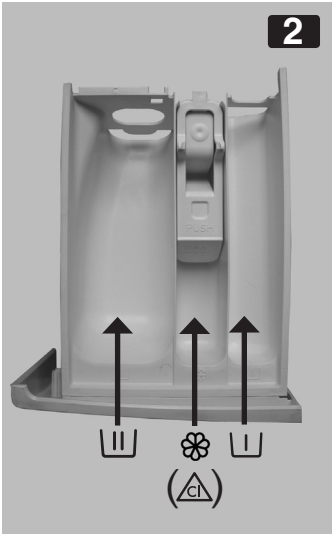
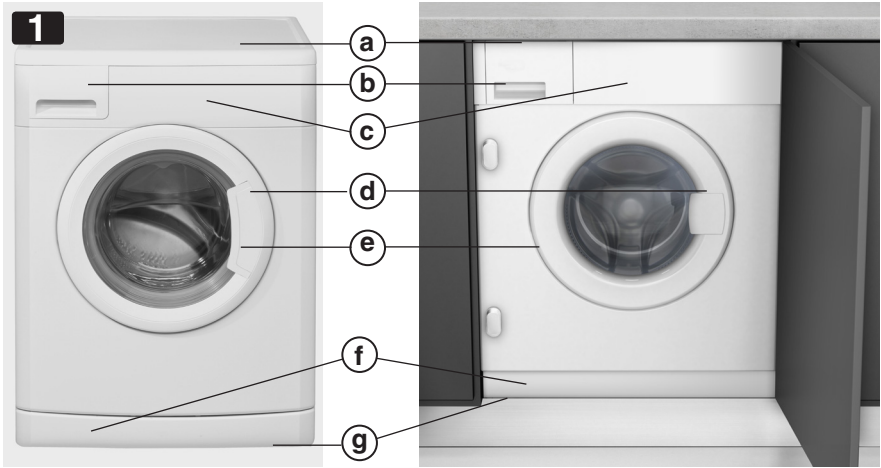
## **Návod k použití**

Návod na použitie

## **Instrucțiuni de utilizare**

Инструкции по эксплуатации

Інструкція з експлуатації



# BESTIMMUNGSGEMÄSSE VERWENDUNG

Diese Waschmaschine ist ausschließlich zum Waschen und Schlaufervon für die Maschinenwäsche geeigneter Wäsche in haushaltsüblichen Mengen bestimmt.

- Für den Gebrauch der Waschmaschine die Anweisungen der vorliegenden


Gebrauchsanleitung sowie die Kurzanleitung beachten

- Die Gebrauchsanleitung und die Kurzanleitung aufbewahren; Bei der Weitergabe des Gerätes an Dritte auch die Gebrauchsanleitung und Kurzanleitung aushändigen.

## VORSICHTSMASSNAHMEN UND RATSCHLÄGE

### 1. Sicherheitshinweise

- Die Waschmaschine ist nur für den Gebrauch in Innenräumen geeignet.
- In der Nähe der Waschmaschine keine entflammaren Flüssigkeiten verwenden.
- Gestatten Sie Kindern nicht, mit der Waschmaschine zu spielen oder in die Trommel zu steigen.
- Die Waschmaschine kann von Kindern im Alter von mehr als 8 Jahren, sowie von Personen mit verminderten körperlichen, sensorischen oder geistigen Fähigkeiten, sowie von Personen mit unzureichenden Erfahrungen oder Kenntnissen bedient werden, vorausgesetzt, dass sie unter Aufsicht gestellt sind oder von einem Verantwortlichen über die sichere Benutzung der Waschmaschine belehrt wurden und sie der Gefahren im Zusammenhang mit ihrer Benutzung bewusst sind. Kinder dürfen nicht mit der Waschmaschine spielen. Die Pflege und Instandhaltung der Waschmaschine kann von Kindern nur unter Aufsicht vorgenommen werden.
- Die Waschmaschine nicht mit Temperaturen unter 5°C betreiben.
- Für freistehende Modelle: vor dem Aufsetzen eines Trockners auf der Waschmaschine den Kundendienst oder Händler fragen, ob dies möglich ist. Das Aufsetzen eines Trockners auf die Waschmaschine darf nur unter Verwendung des speziellen, beim Kundendienst oder Händler erhältlichen, passenden Auftisch-Bausatzes erfolgen.
- Die Waschmaschine nicht unnötig eingeschaltet lassen.
- Bei Nichtgebrauch der Maschine den Wasserhahn schließen.
- Vor jeder Reinigungs- und Wartungsarbeit den Netzstecker ziehen oder die Stromversorgung abschalten.
- Einfülltür niemals mit Gewalt öffnen oder als Trittbrett benutzen.
- Falls erforderlich, kann das Netzkabel durch ein beim Kundendienst bezogenes gleichartiges Kabel ersetzt werden. Das Netzkabel darf nur von Fachpersonal ausgewechselt werden oder Mitarbeiter unserer Servicestelle.

- Halten Sie die Kinder unter 3 Jahren im genügenden Abstand vom Gerät, sofern diese nicht ständig beaufsichtigt werden.
- Die Lüftungslöcher in der Basis des Geräts dürfen mit einem dicken Teppich nicht abgedeckt werden.
- Wollen Sie die Waschmaschine auf einen Sockel oder auf einen erhöhten Platz stellen, überprüfen Sie, ob dieser Sockel:
  - für das hohe Gewicht der Waschmaschine genügend tragfähig,
  - ganz waagrecht,
  - ausreichend groß ist und ob Raum um die Waschmaschine diese so umgibt, dass sie sich bei außerordentlichen Betriebsbedingungen von ihrer Stelle nicht bewegen kann.
- Ist Ihre Waschmaschine ein einbaubares Modell:
  - Nicht handhaben, bevor sie in den Küchenschrank eingebaut wird.
  - Die obere Abdeckung darf nicht entfernt werden.
- Das Gerät ist entsprechend der europäischen Richtlinie 2002/96/CE zur Entsorgung von elektrische und elektronischen Geräten (WEEE) gekennzeichnet
- Durch Ihren Beitrag zum korrekten Entsorgen dieses Produkts schützen Sie die Umwelt und die Gesundheit Ihrer Mitmenschen. Umwelt und Gesundheit werden durch falsches Entsorgen gefährdet.
- Das Symbol  auf dem Produkt oder in den Dokumenten, die das Produkt begleiten, zeigt an, dass dieses Gerät nicht als Haushaltsmüll behandelt werden darf. Übergeben Sie daher das Altgerät den zuständigen Sammelstellen für die Wiederverwertung von elektrischen und elektronischen Geräten. Die Entsorgung des Gerätes muss gemäß den lokalen Umweltvorschriften zur Abfallbeseitigung erfolgen. Wenden Sie sich für weitere Informationen hinsichtlich Entsorgung, Wiederverwertung und Recycling des Gerätes an die zuständigen lokalen Behörden, an die städtische Müllabfuhr oder an Ihren Fachhändler, bei dem Sie das Gerät erworben haben.

#### 4. Frostschutzmaßnahmen

- Stellen Sie die Waschmaschine nicht in einem Raum auf, in dem die Temperaturen unter den Gefrierpunkt absinken. Falls dies unumgänglich ist, lassen Sie nach jedem Gebrauch das Wasser vollständig ablaufen:
- Ziehen Sie den Zulaufschlauch (die Zulaufschläuche)vom Gerät ab und lassen Sie das Wasser ablaufen.
- Nehmen Sie den Ablaufschlauch vom Siphon oder dem Waschbecken ab und lassen Sie das Wasser vollständig ablaufen.
- Falls Wasser in der Trommel geblieben ist, lassen Sie es ablaufen. Befolgen Sie dabei die Anleitungen "Restwasserentleerung".

#### 5. CE-Konformitätserklärung

- Dieses Gerät entspricht den folgenden Europäischen Verordnungen: 2006/95/EC Niederspannungsrichtlinie 2004/108/EC EMV-Richtlinie

Der Hersteller ist für jegliche Beschädigung der Wäsche durch unsachgemäße oder unzutreffende Einhaltung von Hinweisen für die Wäschepflege, angeführt an Kleidungsoder Wäscheetiketten, nicht verantwortlich.

#### 2. Verpackung

- Die Verpackung ist zu 100 % wieder verwertbar und mit dem Recycling-Symbol  gekennzeichnet. Die jeweils geltenden örtlichen Verordnungen hinsichtlich der Entsorgung des Verpackungsmaterials einhalten.

#### 3. Entsorgung von Verpackung und Altgeräten

- Die Waschmaschine besteht aus wieder verwertbaren Materialien. Sie muss gemäß den örtlichen Vorschriften entsorgt werden.
- Vor dem Verschrotten alle Waschmittelrückstände entfernen und das Netzkabel durchschneiden, um die Waschmaschine unbrauchbar zu machen.

# VOR GEBRAUCH DER WASCHMASCHINE

## 1. Auspacken und Überprüfen

- Nach dem Auspacken prüfen, ob die Waschmaschine unbeschädigt ist. Die Waschmaschine im Zweifelsfall nicht in Betrieb nehmen. Den Kundendienst oder den örtlichen Fachhändler verständigen.
- Verpackungsmaterial (Plastiktüten, Polystyrol usw.) nicht in der Reichweite von Kindern aufbewahren, da es eine mögliche Gefahrenquelle darstellt.
- Falls das Gerät vor der Auslieferung in der Kälte gestanden hat, bei Raumtemperatur ein paar Stunden warten, bevor es in Betrieb genommen wird.

## 2. Transportsicherung entfernen

- Die Waschmaschine ist mit Transportsicherungsschrauben ausgerüstet, um Schäden im Inneren der Waschmaschine während des Transportes zu verhindern. Vor Inbetriebnahme der Waschmaschine müssen die Transportsicherungsschrauben unbedingt entfernt werden.
- Nach dem Entfernen der Schrauben die Öffnungen mit den 4 mitgelieferten Kunststoffkappen verschließen.

## 3. Die Waschmaschine aufstellen

- Die Schutzfolie vom Bedienfeld abziehen (falls vorhanden).
- Die Waschmaschine verschieben, ohne sie an der Arbeitsplatte anzuheben.
- Das Gerät auf einem ebenen und stabilen Fußboden aufstellen, möglichst in einer Ecke des Raumes.
- Vergewissern Sie sich, dass alle Füße fest auf dem Boden aufliegen und dass die Waschmaschine vollkommen eben und standsicher ist (benutzen Sie eine Wasserwaage).
- Falls die Waschmaschine auf so genannten "schwimmend verlegten Böden" (zum Beispiel bestimmten Parkett- oder Laminatböden) aufgestellt werden soll, stellen Sie das Gerät auf eine 60 x 60 cm große, mindestens 3 cm dicke Sperrholzplatte, die am Boden befestigt werden muss.
- Sicherstellen, dass die Entlüftungsschlitze an der Waschmaschine (falls an Ihrem Modell vorhanden) nicht durch einen Teppich oder anderes Material verstopft sind.

## 4. Wasserzulauf

- Den Wasserzulaufschlauch unter Beachtung der Vorschriften des örtlichen Wasserwerks anschließen.
- Für Geräte mit einem Wasserzulauf: Kaltwasser.
- Für Geräte mit zwei Wasseranschlüssen: Kalt- UND Warmwasser oder nur Kaltwasser (siehe das Kapitel "Aufstellangweisung").
- Wasserhahn: 3/4"-Schlauchverschraubung
- Wasserdruck (Fließdruck): 100-1000 kPa (1-10 bar).
- Die Waschmaschine nur mit einem neuen Schlauch an die Wasserversorgung anschließen. Gebrauchte Schläuche dürfen nicht wieder verwendet, sondern müssen aussortiert werden.

- Für Modelle mit Warmwasserzulauf: Die Temperatur des warmen Zulaufwassers darf 60°C nicht übersteigen.
- Sicherstellen, dass die Entlüftungsschlitze an der Waschmaschine (falls an Ihrem Modell vorhanden) nicht durch einen Teppich oder anderes Material verstopft sind.


## 5. Wasserzulauf

- Den Wasserzulaufschlauch unter Beachtung der Vorschriften des örtlichen Wasserwerks anschließen.
- Für Geräte mit einem Wasserzulauf: Kaltwasser.
- Für Geräte mit zwei Wasseranschlüssen: Kalt- UND Warmwasser oder nur Kaltwasser (siehe das Kapitel "Aufstellangweisung").
- Wasserhahn: 3/4"-Schlauchverschraubung
- Wasserdruck (Fließdruck): 100-1000 kPa (1-10 bar).
- Die Waschmaschine nur mit einem neuen Schlauch an die Wasserversorgung anschließen. Gebrauchte Schläuche dürfen nicht wieder verwendet, sondern müssen aussortiert werden.
- Für Modelle mit Warmwasserzulauf: Die Temperatur des warmen Zulaufwassers darf 60°C nicht übersteigen.

## 6. Abpumpen

- Auslaufschlauch fest am Siphon, bzw. an einem anderen Abwasserabfluss anschließen.
- Ist die Waschmaschine an ein eingebautes Abpumpsystem angeschlossen, prüfen, ob letzteres mit einem Lüftungsloch ausgestattet ist, um ein gleichzeitiges Zulassen und Abpumpen von Wasser (Siphon-Effekt) zu vermeiden.

## 7. Elektrischer Anschluss

- Alle elektrischen Anschlüsse müssen von einem Fachmann und unter Beachtung der Herstellervorschriften sowie der örtlichen Sicherheitsvorschriften ausgeführt werden.
- Angaben über Spannung, Leistungsaufnahme und Absicherung befinden sich auf der Innenseite der Einfülltür
- Der Anschluss darf nur über eine vorschriftsmäßig installierte und geerdete Schuko-Steckdose erfolgen. Die Erdung ist gesetzlich vorgeschrieben. Der Hersteller lehnt jede Verantwortung für eventuelle Schäden an Personen, Haustieren oder Sachen ab, die infolge Nichtbeachtung der o.g. Vorschriften entstehen.
- Keine Verlängerungskabel oder Mehrfachstecker verwenden.
- Nach der Aufstellung muss der Zugriff zum Netzstecker oder zur Netztrennung über einen zweipoligen Schalter jederzeit gewährleistet sein.
- Die Waschmaschine nicht in Betrieb nehmen, wenn sie während des Transportes beschädigt wurde. Den Kundendienst verständigen.
- Der Austausch des Netzkabels darf ausschließlich durch den Kundendienst erfolgen.
- Wird ein Reststromschütz (RCCB) verwendet, darf nur ein Modell verwendet werden, das gekennzeichnet ist mit .

# BESCHREIBUNG DER WASCHMASCHINE (Abb. 1)

- Ja nach Modell

- a. Arbeitsplatte (für frei stehende Modelle) / Obere Abdeckung (für einbaubare Modelle)
- b. Waschmittelkasten
- c. Bedienblende
- d. Serviceaufkleber (Innenseite Einfülltür)
- e. Einfülltür
- f. Pumpenzugang mit Filter und Notschlauch (modellabhängig) hinter der Sockelblende
- g. Einstellbare Füße


## EINFÜLLTÜR

- Zum Öffnen der Einfülltür den Türgriff halten und die Tür aufziehen.
- Die Tür mit leichtem Schwung schließen, sie rastet hörbar ein.

## VOR DEM ERSTEN WASCHGANG

Um Prüfwasserreste vom Testlauf beim Hersteller auszuspülen, empfehlen wir, ein kurzes Waschprogramm ohne Wäsche durchzuführen.

1. Öffnen Sie den Wasserhahn;
2. Schließen Sie die Gerätetür.
3. Geben Sie eine geringe Menge Waschmittel


(maximal 1/3 der vom Waschmittelhersteller für leicht verschmutzte Wäsche empfohlenen Menge) in den Waschmittelkasten  des Behälters für Reinigungsmittel.

4. Wählen und starten Sie das Programm "Synthetik" mit 60°C (siehe Programmtabelle).


## VORBEREITUNG DER WÄSCHE ZUM WASCHEN

### Sortieren Sie die Wäsche

#### 1. Ortieren Sie die Wäsche nach ...

- **Gewebeart/Pflegekennzeichen**  
Baumwolle, Mischfasern, Pflegeleicht/Synthetik, Wolle, Handwäsche..
- **Farbe**  
Farbige und weiße Wäsche trennen. Waschen Sie neue farbige Textilien separat.
- **Größe der Wäschestücke**  
Verschieden große Wäschestücke verstärken die Waschwirkung und verteilen sich besser in der Trommel.
- **Empfindlichkeit**  
Feinwäsche getrennt waschen: Wählen Sie für waschmaschinenfeste Wolle , Vorhänge und andere Feinwäsche ein spezielles Programm. Gardinenröllchen entweder entfernen oder in einen Stoffbeutel einbinden. Wählen Sie das spezielle Programm für Handwäsche. Waschen Sie Strümpfe, Gürtel und andere kleine Textilien sowie Wäschestücke mit Haken (z. B. BHs) in waschmaschinengeeigneten Baumwollsäckchen oder in geschlossenen Kopfkissenbezügen.
- 2. **Taschen leeren**  
Münzen, Sicherheitsnadeln usw. können die Wäsche, Trommel und den Laugenbehälter beschädigen.
- 3. **Verschlüsse**  
Reißverschlüsse, Haken und Ösen schließen; Lose Gürtel und Bänder zusammenbinden.

### Fleckenbehandlung

- Blut, Milch, Ei und andere organische Substanzen werden in der Regel durch die Enzym-Phase eines Waschprogramms entfernt.
- Zum Entfernen von Rotwein, Kaffee, Tee, Fett, Obstflecken usw. Fleckensalz in die Hauptwaschkammer  des Waschmittelkastens geben.
- Besonders hartnäckige Flecken sollten vor der Wäsche direkt behandelt werden.

### Färben und entfärben

- Nur für Waschmaschinen geeignete Färbe- und Bleichmittel verwenden.
- Herstellerangaben beachten.
- Durch die Verwendung von Färbemitteln können Flecken auf den Kunststoff- und Gummiteilen des Geräts zurückbleiben.

### Einfüllen der Wäsche

1. Einfülltür öffnen.
2. Wäsche auseinanderfalten und locker in die Trommel legen, ohne sie zu überfüllen. Halten Sie sich an die in der Programmtabelle angegebenen Füllmengen (Ein Überfüllen der Trommel mindert das Waschergebnis und fördert die Knitterbildung).
3. Schließen Sie die Gerätetür. Achten Sie darauf, dass keine Wäscheteile zwischen der Tür und der Türdichtung eingeklemmt werden.



# WASCH- UND ZUSATZMITTEL

⚠ **Bewahren Sie Wasch- und Zusatzmittel an einem trockenen Ort außerhalb der Reichweite von Kindern auf.**

⚠ **Verwenden Sie keine Lösungsmittel (z. B. Terpentin, Waschbenzin); waschen Sie keine mit Lösungsmitteln oder brennbaren Flüssigkeiten behandelten Textilien in der Waschmaschine.**

**Verwenden Sie nur Waschmittel und/oder Waschhilfsmittel, die speziell für Haushaltswaschmaschinen entwickelt wurden.**

**Bitte beachten Sie die Empfehlungen auf den Pflegeetiketten Ihrer Textilien.**

Beachten Sie Folgendes bei der Wahl des Waschmittels:

- Stoffsorte
- Farbe der Textilien
- Empfohlene Waschtemperatur
- Art und Ausmaß der Verschmutzung

Wäschesorte	Art des Waschmittels
Robuste Weißwäsche (Kaltwasser -95 °C):	Waschvollmittel mit Bleichmittelzusatz
Empfindliche Weißwäsche (Kaltwasser - 40 °C):	milde Waschmittel mit Bleichmittelzusatz und/oder optischen Aufhellern
Helle/pastellfarbene Buntwäsche (Kaltwasser - 60 °C):	Waschmittel mit Bleichmittelzusatz und/oder optischen Aufhellern
Buntwäsche mit intensiven Farben (Kaltwasser - 60 °C):	Buntwaschmittel ohne Bleichmittelzusatz/optische Aufheller
Schwarze/dunkle Wäsche (Kaltwasser - 60 °C):	Spezialwaschmittel für schwarze/ dunkle Wäsche

Verwenden Sie für Wäsche, die eine Sonderbehandlung benötigt (wie Wolle und Wäschestücke aus Mikrofasern) ausschließlich die auf dem Markt erhältlichen Spezialwaschmittel, Additive oder speziellen Waschmittel zur schonenden Vorbehandlung. Nähere Informationen hierzu finden Sie unter dem Internet Link [www.cleanright.eu](http://www.cleanright.eu).

**Verwenden Sie keine Flüssigwaschmittel für die Hauptwäsche bei eingeschalteter Vorwäschoption. Verwenden Sie keine Flüssigwaschmittel bei eingeschalteter Startvorwahl oder programmiertem Programmende.**

## Dosierung

Dosierempfehlungen auf der Waschmittelpackung beachten. Sie richten sich nach:

- Art und Ausmaß der Verschmutzung
- Wäschemenge
  - Volle Beladung: befolgen Sie die Herstellerangaben;
  - Halbe Beladung: 3/4 der Angabe für volle Beladung;
  - Kleinstbeladung (ca. 1 kg): 1/2 der Angabe für volle Beladung
- Wenn auf der Waschmittelpackung kein Bezug auf eine bestimmte Füllmenge genommen wird: beziehen sich die Dosierempfehlungen der Waschmittelhersteller gewöhnlich auf 4,5 kg stark verschmutzter Wäsche und 2,5 kg Wäsche für Feinwaschmittel.
- Wasserhärteangaben für Ihr Gebiet können Sie bei Ihrem Wasserwerk erfragen. Für weiches Wasser ist weniger Waschmittel erforderlich als für hartes Wasser.

## Bitte beachten Sie:

Eine Überdosierung mit Waschmittel führt zu extremer Schaumbildung. Die Reinigungswirkung wird dadurch verschlechtert. Die Schaumerkennung des Geräts verhindert bei starker Schaumbildung das Schleudern oder sie verlängert das laufende Programm, so dass das Gerät mehr Wasser verbraucht (siehe auch Hinweise zur Schaumbildung in der "Anleitung zur Fehlersuche"). Unterdosierung kann dazu führen, dass die Wäsche grau wird und sich Ablagerungen auf Heizung, Trommel und Schläuchen bilden.

## Einfüllen der Waschmittel und Waschzusätze (Abb. 2)

### I | Vorwaschkammer

- Waschmittel für Vorwäsche (nur bei Auswahl der Funktion „Vorwäsche“)

### II | Hauptwaschkammer

- Waschmittel für die Hauptwäsche (es muss bei allen Waschprogrammen hinzugefügt werden)
- Fleckentferner (wählbar)
- Wasserenthärter (wählbar; bei Wasserhärteklasse 4 und mehr empfohlen)

### ☼ Weichspülerkammer

- Weichspüler (wählbar)
- Stärke in Wasser aufgelöst (wählbar)

Bei der Dosierung von Wasch- und Zusatzmitteln darf das mit „MAX“ bezeichnete Niveau nicht überschritten werden. Wenn Sie Flüssigwaschmittel verwenden, schließen Sie den Kasten **sofort, nachdem Sie das Waschmittel eingefüllt haben**. Weitere Informationen über die Verwendung von Wasch- und Weichspülern bei den einzelnen Programmen finden Sie in der gesonderten Programmliste.

## Verwendung von Chlorbleiche

- Die Wäsche im gewünschten Programm waschen (Buntwäsche, Pflegeleicht). Hierzu die richtige Menge Chlorbleiche in die WEICHSPÜLER-Kammer geben (den Deckel vorsichtig schließen).
- Sofort nach Programmende das Programm "Spülen und Schleudern" starten, um jeden Restgeruch der Chlorbleiche zu eliminieren; Bei Bedarf kann Weichspüler hinzugefügt werden.
- Niemals Chlorbleiche und Weichspüler zusammen in die Weichspülerkammer geben.
- Geeignet für die Verwendung von Bleichmitteln auf Sauerstoffbasis: bitte beachten Sie in diesem Fall die Anweisungen des Herstellers.

## Verwendung von flüssiger Stärke

- Das Programm "Spülen und Schleudern" einstellen und die Drehzahl auf 800 U/min begrenzen.
- Das Programm starten und den Waschmittelkasten soweit herausziehen, dass von der Weichspülerkammer etwa 3 cm zu sehen sind.
- Die vorbereitete Flüssigstärke in die Weichspülerkammer einfüllen, während das Wasser durch die Kammer läuft.

# RESTWASSERENTLEERUNG/REINIGEN DER FREMDKÖRPERFALLE

Wir empfehlen, die Fremdkörperfalle regelmäßig, mindestens zwei- bis dreimal im Jahr, zu kontrollieren, insbesondere:

- Falls die Anzeige "Pumpe reinigen" (☹) aufleuchtet:
- Falls die Waschmaschine nicht einwandfrei abpumpt oder keine Schleudergänge durchführt.

Wenn sich die Waschmaschine in einem Raum befindet, in dem die Temperaturen unter den Gefrierpunkt absinken, muss das Wasser nach jedem Waschgang abgelassen werden, um Schäden zu vermeiden.

**WICHTIG: Vor dem Entleeren darauf achten, dass die Waschlauge abgekühlt ist.**

1. Gerät ausschalten und Netzstecker ziehen.
2. Zum Öffnen des Sockels (je nach Modell):
  - Die Laschen auf der rechten und linken Seite niederdrücken, um die Sockelblende freizusetzen, und diese abnehmen (Abb. 3).
  - Entfernen Sie die Blende mit Hilfe des Siphon-Einsatzes aus dem Waschmittelkasten: drücken Sie die Blende mit der Hand seitlich etwas nach unten, dann schieben Sie den Siphon-Einsatz in den Spalt zwischen Blende und Frontgehäuse und brechen die Blende so auf (Abb. 4).
  - Für einbaubare Modelle: das Gestell vom Küchenschrank entfernen
3. Stellen Sie einen Behälter neben die Maschine.
4. Falls die Waschmaschine einen Notablaufschlauch hat:
  - Den Notablaufschlauch von den Haltern aushaken oder aus dem Waschmaschinensockel herausziehen (modellabhängig). Wenn kein Notschlauch vorhanden ist: stellen Sie einen breiten flachen Behälter unter den Filter (Abb. 6). Überspringen Sie die Schritte 5-8 und

fahren Sie mit Schritt 9 fort.

5. Den Stopfen entfernen und das eine Ende des Notschlauchs in den Behälter halten (Abb. 5).
6. Warten, bis das Wasser vollständig abgelaufen ist, und den Stopfen wieder in das Schlauchende einsetzen (Abb. 7).
7. Den Notablaufschlauch wieder in die Halter drücken oder in den Waschmaschinensockel schieben (modellabhängig).
8. Ein saugfähiges Baumwolltuch (z. B. ein Handtuch) auf den Boden vor der Fremdkörperfalle legen.
9. Die Fremdkörperfalle vorsichtig nach links aufdrehen (Abb. 8); warten, bis das Wasser vollständig ausgelaufen ist, dann die Fremdkörperfalle ganz ausschrauben und entfernen.
10. Nur zur Filterreinigung: Fremdkörperfalle und Filterkammer reinigen. Prüfen, ob sich der Pumpenflügel in der Filterkammer bewegen lässt.
11. Die Fremdkörperfalle wieder einsetzen und nach rechts bis zum Anschlag einschrauben.
12. Gießen Sie ca. 1 Liter Wasser in den Waschmittelkasten, um das "Ökosystem" zu reaktivieren. Kontrollieren, dass die Fremdkörperfalle korrekt und sicher eingesetzt ist und kein Wasser ausläuft.
13. Bringen Sie den Sockel wieder an (Abb. 9); Kippen Sie ggf. die Maschine etwas nach hinten (lassen Sie sich dabei von einer zweiten Person helfen). Für einbaubare Modelle: das Gestell des Küchenschranks zurückmontieren.
14. Stecken Sie den Netzstecker wieder ein. Das Gerät ist jetzt wieder betriebsbereit.

## REINIGUNG UND PFLEGE

Ziehen Sie immer die Waschmaschine, bevor Sie jegliche Wartung.

### Waschmittelkasten reinigen

1. Ziehen Sie den Waschmittelkasten bis zum Anschlag heraus. Mit dem Finger auf die mit "PUSH" (Abb. 10) markierte Stelle am Siphon-Einsatz drücken, bis der Kasten frei gesetzt ist, und dann ganz herausziehen.
2. Den Siphon-Einsatz nach oben aus der Weichspülerkammer herausziehen (Abb. 11).
3. Alle Teile unter fließendem Wasser reinigen.
4. Das Waschmittelfach mit einem feuchten Tuch reinigen.
5. Den Siphon-Einsatz in die Hauptwaschkammer einsetzen und nach unten drücken, bis er fest sitzt; danach den Waschmittelkasten wieder zurück in das Waschmittelfach schieben.

### Wasserzulaufschlauch

(Abb. 12, 13 or 14, je nach Modell)

Regelmäßig auf Sprödigkeit und Risse prüfen. Sollte der Wasserzulaufschlauch beschädigt sein, muss dieser durch einen Originalschlauch ersetzt werden, den Sie bei unserem Kundendienst oder Ihrem Händler erhalten können.

Falls der Zulaufschlauch Ihrer Waschmaschine dem Schlauchtyp der Abb. 13 entspricht, kontrollieren Sie regelmäßig das Prüfenster des Sicherheitsventils (A): wenn es rot ist, wurde die Aqustopp-Funktion des Schlauchs ausgelöst, und der Schlauch muss durch einen neuen Originalschlauch ersetzt werden, den Sie bei unserem Kundendienst oder Ihrem Händler erhalten können. Nach dem Abschrauben des auf dem Abb. 13, abgebildeten Zulaufschlauches drücken Sie den Auslösehebel (B) nach unten (falls er vorhanden ist).

Falls der Zulaufschlauch eine transparente Hülle hat (Abb. 14), regelmäßig deren Färbung kontrollieren. Ein intensive Verfärbung der Hülle weist darauf hin, dass der Schlauch ein Leck hat und ersetzt werden muss. Wenden Sie sich für einen neuen Schlauch an unseren Kundendienst oder einen Fachhändler.

### Reinigung des Filtersiebs im Wasserzulaufschlauch

1. Wasserhahn schließen und Zulaufschlauch vom Wasserhahn abschrauben.
2. Das innen liegende Sieb reinigen und den Zulaufschlauch wieder an den Wasserhahn anschrauben.
3. Nun den Zulaufschlauch an der Rückseite der Waschmaschine abschrauben.
4. Das Sieb mit einer Kombizange aus dem Waschmaschinenanschluss herausziehen und reinigen.
5. Das Sieb wieder einsetzen und den Zulaufschlauch wieder anschrauben.
6. Den Wasserhahn öffnen und hierbei die Anschlüsse auf Dichtheit prüfen.

### Gehäuse und Bedienfeld

- Mit einem weichen, feuchten Tuch reinigen. Mit einem weichen Tuch trocken reiben.

### Geräteinnenseite

- Nach einem Waschgang die Einfülltür leicht geöffnet lassen, damit die Trommel trocknen kann.
- Wird selten oder nie mit der Temperatur 95°C gewaschen, so empfehlen wir die gelegentliche Wahl eines 95°C Programms ohne Wäsche und mit einer geringen Menge Waschmittel, um die Maschine innen zu reinigen.



## Türdichtung

- Die Türdichtung nach jedem Waschgang mit einem saugfähigen Baumwolltuch trocknen. Vor dem Schließen der Einfülltür bei leerer Waschmaschine darauf achten, dass die Türdichtung vollständig trocken ist.
- Die Türdichtung regelmäßig kontrollieren.

## Fremdkörperfalle

- Die Fremdkörperfalle regelmäßig, mindestens zwei- bis dreimal im Jahr, kontrollieren und reinigen (siehe "Restwasserentleerung/ Filterreinigung").

**Verwenden Sie keine Reinigungsmittel, die Lösungsmittel enthalten, keine Scheuerpulver, Glasreiniger oder Allzweckreiniger und keine brennbaren Flüssigkeiten. Diese können die Kunststoffoberflächen oder andere Teile beschädigen.**

# RESTFEUCHTEGEHALT DER WÄSCHE NACH DEM SCHLEUDERN

Der Restfeuchtegehalt in der Wäsche nach dem Schleudern hängt von der Stoffsorte, dem ausgewählten Programm und der Schleuderdrehzahl ab. Der geringste Restfeuchtegehalt ergibt sich mit dem Waschprogramm, auf das im Energie-Etikett Bezug genommen wird, und bei höchster Schleuderdrehzahl. Dieses Programm ist in der separaten Programmübersicht als "Referenzprogramm für das Energielabel" gekennzeichnet. Nachstehend finden Sie eine Übersicht über den Restfeuchtegehalt (in%) bezüglich der verschiedenen Schleuder-Effizienzklassen:

Schleudern-Trockeneffizienzklasse	Restfeuchtegehalt in %
A (= höchste Effizienz)	Weniger als 45
B	45 oder mehr, aber weniger als 54
C	54 oder mehr, aber weniger als 63
D	63 oder mehr, aber weniger als 72
E	72 oder mehr, aber weniger als 81

## TRANSPORT/UMZUG

**Beim Transport die Waschmaschine niemals an der Arbeitsplatte (falls verfügbar) anheben.**

1. Netzstecker ziehen.
2. Den Wasserhahn schließen.
3. Prüfen, ob die Tür und der Waschmittelkasten korrekt geschlossen sind.

4. Zu- und Ablaufschlauch vom Hausanschluss lösen.
5. Das Restwasser aus Gerät und Schläuchen ablaufen lassen (siehe "Restwasserentleerung/ Filterreinigung").
6. Transportsicherungsschrauben unbedingt einsetzen.

## ZUBEHÖR

Für frei stehende Modelle ist beim Kundendienst oder Fachhändler folgendes Zubehör erhältlich:

- Ein **Schubfach in der Sockelblende**, das unter der Waschmaschine installiert werden kann. Es hebt die Maschine an und erleichtert das Be- und Entladen, da dazu kein tiefes Bücken mehr notwendig ist. Darüber hinaus bietet es einen praktischen zusätzlichen Stauraum.
- Ein **Auftisch-Bausatz**, mit dem sich der Trockner platzsparend auf der Waschmaschine installieren lässt.
- Ein **Auftisch-Bausatz**, mit dem sich der Trockner platzsparend und zum leichteren Be- und Entladen auf der Waschmaschine installieren lässt.
- Ein **Unterbau-Bausatz**, mit dem Ihre Waschmaschine zum Beispiel unter einer durchgehenden Arbeitsplatte in der Küche installiert werden kann. Fragen Sie unseren Kundendienst oder Ihren Fachhändler, ob dies bei Ihrer Waschmaschine möglich ist.

## KUNDENDIENST

**Bevor Sie den Kundendienst rufen:**

1. Prüfen Sie zuerst, ob Sie die Störung selbst beheben können (siehe "Erst einmal selbst prüfen").
2. Programmstart wiederholen, um zu sehen, ob sich die Störung von selbst gegeben hat.
3. Falls die Waschmaschine weiterhin nicht richtig funktioniert, den Kundendienst verständigen.

**Bitte folgende Informationen bereithalten:**

- Art der Störung.
- Modell der Waschmaschine.
- Service-Nummer (Zahl hinter dem Wort SERVICE). **SERVICE** 0000 000 00000



**Der Serviceaufkleber befindet sich auf der Türinnenseite.**

- Ihre vollständige Adresse.
- Ihre Telefonnummer mit Vorwahl. Die Rufnummern und Adressen des Kundendienstes finden Sie im Garantieheft. Oder wenden Sie sich an Ihren Fachhändler.

**Hersteller:**

Whirlpool Europe s.r.l.  
Viale Guido Borghi 27  
21025 Comerio (VA)  
Italy


# ERST EINMAL SELBST PRÜFEN



Die Waschmaschine ist mit verschiedenen automatischen Sicherheitsfunktionen ausgestattet. Somit werden Störungen frühzeitig erkannt und das Sicherheitssystem kann angemessen reagieren. Häufig sind diese Störungen so geringfügig, dass sie sich innerhalb von wenigen Minuten beheben lassen.

Störung	Mögliche Ursachen - Abhilfen - Ratschläge
<b>Die Waschmaschine lässt sich nicht starten; kein Lämpchen leuchtet</b>	<ul style="list-style-type: none"> <li>• Stecker nicht richtig eingesteckt.</li> <li>• Steckdose funktionsuntüchtig oder Sicherung durchgebrannt (mit einer Tischlampe oder einem ähnlichen Gerät kontrollieren).</li> <li>• Die Waschmaschine schaltet sich vor dem Start oder nach der Beendigung eines Programms automatisch aus, um die Energie zu sparen. Wollen Sie die Waschmaschine einschalten, drehen Sie den Programmwähler zuerst in die Lage „Off/O“ (AUS) und dann wieder in die Lage des gewünschten Programms um..</li> </ul>
<b>Das Gerät startet nicht, obwohl die Taste „Start (Pause)“ gedrückt worden ist</b>	<ul style="list-style-type: none"> <li>• Die Tür ist nicht richtig geschlossen.</li> <li>• Die „Kindersperre/Tastensperre“ ist aktiviert —○ (falls bei Ihrem Modell verfügbar). Zur Entriegelung gleichzeitig die beiden Tasten mit dem Schlüssel-symbol mindestens 3 Sekunden lang niederdrücken. Das Schlüsselsymbol wird auf dem Display ausgeblendet und das Programm kann gestartet werden.</li> </ul>
<b>Das Gerät bleibt mitten im Programm stehen und die Lampe „Start (Pause)“ blinkt</b>	<ul style="list-style-type: none"> <li>• Die Funktion „Spülstopp“ ist aktiviert. Zum Schleudern der Wäsche drücken Sie die Taste <b>„Start(Pause)“</b>. Zur Abschöpfung von Wasser ohne Schleudern wählen Sie das Programm „Wasser abschöpfen“ (falls es vorhanden ist), oder drücken sie für minimal 3 Sekunden die Taste „Reset / Abschöpfung von Wasser“.</li> <li>• Das Programm wurde geändert - das Programm erneut wählen und die Taste <b>„Start(Pause)“</b> drücken.</li> <li>• Das Programm wurde unterbrochen und die Tür geöffnet - die Tür schließen und das Programm durch Drücken der Taste <b>„Start(Pause)“</b> neu starten.</li> <li>• Das Sicherheitssystem der Waschmaschine ist aktiviert worden (siehe „Beschreibung der Fehleranzeigen“ in der Programmtabelle).</li> <li>• Wasserhahn geschlossen oder Wasserzulaufschlauch geknickt oder blockiert (die Anzeige „Wasserhahn geschlossen“ leuchtet auf).</li> </ul>
<b>Der Waschmittelkasten enthält Reste von Wasch- und Zusatzmitteln</b>	<ul style="list-style-type: none"> <li>• Unzureichender Wasserzulauf; die Siebe im Wasseranschluss könnten verstopft sein (siehe „Reinigung und Pflege“).</li> </ul>
<b>Das Gerät steht beim Schleudern nicht still</b>	<ul style="list-style-type: none"> <li>• Die Transportsicherungsschrauben sind nicht entfernt worden. <b>Vor Inbetriebnahme der Waschmaschine müssen die Transportsicherungsschrauben unbedingt entfernt werden.</b></li> <li>• Das Gerät ist nicht ausgerichtet / steht nicht gleichmäßig auf allen vier Füßen (siehe separate „Installationsanweisungen“).</li> </ul>
<b>Die Wäsche ist am Programmende nicht ausgeschleudert</b>	<ul style="list-style-type: none"> <li>• Eine Unwucht beim Schleudern verhinderte die Schleuderphase zum Schutz der Waschmaschine (siehe „Unwucht beim Schleudern“).</li> <li>• Starke Schaumbildung hat das Schleudern verhindert; wählen und starten Sie das Programm „Spülen und Schleudern“. Übermäßige Waschmitteldosierung vermeiden (siehe „Waschmittel und Waschzusätze“).</li> <li>• Die Taste „Schleuderdrehzahl“ ist auf eine niedrige Drehzahl eingestellt.</li> </ul>
<b>„Unwucht beim Schleudern“ Die Anzeige „Schleudern/ Abpumpen“ in der Programmablaufleiste blinkt, oder die Schleuderdrehzahlanzzeige im Display blinkt Die Wäsche ist noch sehr nass</b>	<p>Die Unwucht der Wäscheladung beim Schleudervorgang verhindert die Schleuderphase zur Vermeidung von Beschädigungen der Waschmaschine. Aus diesem Grund ist die Wäsche noch sehr nass. Gründe für Unwuchten können kleine Wäscheladungen sein (die nur aus wenigen großen oder stark Wasser aufsaugenden Wäscheteilen sein können wie Handtücher etc.) oder große/schwere Wäscheteile.</p> <ul style="list-style-type: none"> <li>• Vermeiden Sie nach Möglichkeit kleine Wäscheladungen.</li> <li>• Es wird unbedingt empfohlen, beim Waschen eines einzigen großen oder schweren Wäschestücks weitere Wäschestücke mit verschiedenen Größen dazu zu geben.</li> </ul> <p>Wenn Sie nasse Wäsche schleudern möchten, geben Sie weitere Wäscheteile verschiedener Größe dazu und wählen und starten Sie anschließend das Programm „Spülen und Schleudern“.</p>
<b>Waschmittelrückstände auf der Wäsche nach dem Waschgang</b>	<p>Weißer Rückstände auf dunklen Geweben stammen von nicht löslichen Wasserenthärtern, die in modernen phosphatfreien Waschpulvern verwendet werden. Waschmittelüberdosierung vermeiden; Flüssigwaschmittel verwenden; Wenn möglich „Intensiv spülen“ wählen; Artikel abbürsten.</p>

Störung	Mögliche Ursachen - Abhilfen - Ratschläge
Die Waschmaschine bleibt mitten in einem laufenden Programm für mehrere Minuten stehen; das Waschprogramm scheint nicht fortzuschreiten	Dies ist ein normaler Vorgang der Waschmaschine, um die Spülphase zu optimieren. Ein Grund für die Pause könnte sein, dass Sie zu viel Waschmittel verwendet haben; die Waschmaschine unterbricht automatisch das Programm, um den Schaum zu reduzieren. Der Stillstand kann sich mehrere Male wiederholen, bis sich der Schaum so verringert hat, dass der Waschzyklus fortgesetzt werden kann. Sollte die Schaumbildung fortbestehen, leuchtet die rote Anzeige "Service" auf und das Display zeigt die Meldungen "F18" oder "Fod" - siehe in diesem Fall die Anweisungen für die Anzeige "Service" auf den nächsten Seiten
Die Programmzeit ist beträchtlich länger oder kürzer als die in der "Programmtabelle" angegebene oder auf dem Display (falls verfügbar) angezeigte Zeit	Dies ist ein normaler Vorgang. Die Waschmaschine passt sich Faktoren an, die sich auf die Waschzeit auswirken können, z. B. übermäßige Schaumbildung, ungleiche Beladung durch schwere Wäschestücke oder verlängerte Aufheizzeit durch reduzierte Zulaufwassertemperatur usw. Das Messsystem des Gerätes passt außerdem die Programmzeit der Füllmenge an. Auf der Grundlage dieser Faktoren wird die Waschzeit neu berechnet und ggf. aktualisiert; <b>während dieser Phase wird auf dem Display (falls verfügbar) eine Animation eingeblendet.</b> Für kleine Füllmengen kann die in der "Programmtabelle" angegebene Zeit bis zu 50% reduziert werden.

## Beschreibung der Fehleranzeigen

Fehler Anzeige blinkt	Displayanzeige (falls vorhanden)	Beschreibung - Mögliche Ursachen - Abhilfe
"Service" 	von "F03" bis "F43" (außer "F18" und "F24")	"Störung des elektrischen Moduls" Die Taste "Löschen" (Reset) mindestens 3 Sekunden lang gedrückt halten.
	"F24"	Die Anzeige kann bei stark Wasser aufsaugender Wäsche erscheinen oder wenn bei einem Programm für kleine Beladung zu viel Wäsche geladen wird. <b>Die Waschmaschine nicht überladen.</b> Drücken Sie die Taste "Löschen" (Reset) für mindestens 3 Sekunden, um das Programm zu unterbrechen. Wählen und starten Sie das Programm "Spülen und Schleudern", um das unterbrochene Waschprogramm korrekt zu beenden.
	"F02" or "FA"	"Störung der Wasserstoppvorrichtung" Den Programmwahlschalter auf die Position "Off/O" drehen, Netzstecker ziehen und Wasserhahn schließen. Danach: <ul style="list-style-type: none"> <li>• Den Netzstecker einstecken.</li> <li>• Wasserhahn öffnen (sollte sofort wieder Wasser in die Waschmaschine einlaufen, ohne dass das Gerät gestartet wurde, liegt eine Störung vor; den Wasserhahn schließen und den Kundendienst benachrichtigen).</li> <li>• Danach erneut das gewünschte Programm wählen und starten.</li> </ul>
	"F18" or "Fod"	"Extreme Schaumbildung" Übermäßige Schaumbildung hat das Waschprogramm unterbrochen. Wenn Ihre Maschine mit der Funktion "Dosierhilfe" ausgestattet ist und Sie haben diese benutzt: prüfen Sie, ob die eingestellten Werte der Dosierung der einzelnen Programmgruppen den Dosierempfehlungen der Waschmittel entsprechen (siehe die separaten Anweisungen für die "Dosierhilfe"). <ul style="list-style-type: none"> <li>• Das Programm "Spülen und Schleudern" wählen und starten.</li> <li>• Dann erneut das gewünschte Programm wählen und starten und weniger Waschmittel verwenden. Siehe auch Abschnitt "Die Maschine steht still..." auf der ersten Seite der Fehlersuche.</li> </ul>

Fehler Anzeige blinkt	Beschreibung - Mögliche Ursachen - Abhilfe
<p>“Wasserhahn zu”</p> 	<p>Die Waschmaschine hat keine oder keine ausreichende Wasserversorgung. Die “<b>Start (Pause)</b>”-Lampe blinkt. Überprüfen Sie, ob:</p> <ul style="list-style-type: none"> <li>• Der Wasserhahn ganz geöffnet ist und der Wasserdruck ausreicht;</li> <li>• Der Zulaufschlauch geknickt ist;</li> <li>• Das Sieb im Wasseranschluss verstopft ist (siehe “Reinigung und Pflege”).</li> <li>• Der Wasserzulaufschlauch eingefroren ist;</li> <li>• Die Anzeige im Kontrollfenster des Sicherheitsventils Ihres Wasserzulaufschlauchs rot ist (vorausgesetzt Ihr Gerät verfügt über einen Zulaufschlauch wie den der Abbildung <b>13</b> - siehe das vorangehende Kapitel “Reinigung und Pflege”); ersetzen Sie den Schlauch durch einen neuen Originalschlauch, den Sie von unserem Kundendienst oder von Ihrem Fachhändler beziehen können.</li> </ul> <p>Nach Behebung der Störung das Programm wieder durch Drücken der “<b>Start (Pause)</b>”-Taste starten. Den Kundendienst verständigen, falls der Fehler erneut auftritt.</p>
<p>“Pumpe reinigen” </p>	<p>Das Wasser wird nicht aus der Waschmaschine gepumpt. Das Gerät bleibt im entsprechenden Programmschritt stehen. Den Netzstecker ziehen und kontrollieren, ob:</p> <ul style="list-style-type: none"> <li>• Der Ablaufschlauch Knicke aufweist oder aus anderen Gründen blockiert ist.</li> <li>• Die Fremdkörperfalle oder die Pumpe blockiert ist (siehe Kapitel “Restwasserentleerung/Filterreinigung”. <b>Vor dem Entleeren darauf achten, dass die Waschlauge abgekühlt ist</b>).</li> <li>• Der Ablaufschlauch eingefroren ist.</li> </ul> <p>Nach Behebung der Störung die Taste “Löschen” für mindestens 3 Sekunden drücken. Dann das gewünschte Programm erneut starten. Den Kundendienst verständigen, falls der Fehler erneut auftritt.</p>

**Falls Ihre Waschmaschine keine Anzeige hat, prüfen Sie, welche der oben genannten. Situationen eingetreten sein könnte und folgen Sie den entsprechenden Anweisungen.**

# AUFSTELLANWEISUNG

Die Abbildungen sind auf dem Umschlag dieser Bedienungsanweisung zu finden.

Für einbaubare Modelle: siehe die gesondert gelieferte "Aufstellungsanleitung".

Geräusch, zu starke vibrationen und wasserlecks können durch unsachgemäße installation verursacht werden.

Für freistehende Modelle: beim transport das gerät NIEMALS an der arbeitsplatte anheben!

## TRANSPORTSICHERUNGSSCHRAUBEN ENTFERNEN! (Abb.15)

Wichtig:

- Nicht entfernte Transportsicherungsschrauben können das Gerät beschädigen.
- Die Transportsicherungsschrauben für den späteren Transport des Gerätes aufbewahren und die Schrauben dann in umgekehrter Reihenfolge einsetzen.

1. Lösen Sie und schrauben Sie heraus die Schrauben von allen 4 Transportbolzen; verwenden Sie dazu einen 13-mm Schlüssel (Abb. 16a, b).
2. Schrauben Sie nachher die Schrauben wieder nur um ca. 2 cm hinein. Dann ziehen Sie die Plastik-Teile aus der Waschmaschine-Hinterwand durch Wackeln und Ziehen and en Schrauben heraus (Abb. 16c, d, e).
3. Drücken Sie die mit der Waschmaschine mitgelieferten Plastik-Kappen in die Öffnungen hinein, damit Sie diese schließen (Abb. 16f).

## EINSTELLEN DER FÜSSE

Das Gerät muss auf einem soliden und waagerechten Fußboden aufgestellt werden (ggf. eine Wasserwaage benutzen). Bei Aufstellung auf Holzbalkenkonstruktion Gerät auf mindestens 3 cm starke und 60 x 60 cm große Sperrholzplatte stellen. Diese fest mit dem Fußboden verschrauben. Bei unebenem Fußboden die 4 Stellfüße entsprechend regulieren; niemals Holz, Pappe oder ähnliches Material unterlegen. Die Füße der Waschmaschine manuell mit 2-3 Umdrehungen Uhrzeigersinn abschrauben, danach die Kontermutter mit 13-mm-Schraubenschlüssel lösen (Abb. 17, 18).

Maschine leicht anheben und Fuß durch Drehen einstellen. (Abb. 18).

Wichtig: Kontermutter gegen den Uhrzeigersinn zum Gehäuse hin festziehen. (Abb. 19, 20).

## WASSEREINLAUFSCHAUCH ANSCHLIEßEN

Ist der Wassereinlassschlauch noch nicht aufgestellt worden, so ist das gebogene Ende des Einlassschlauchs am Ventil an der Rückseite der Waschmaschine von Hand anzuschrauben (Abb. 21, 22). Das gerade Ende des Einlassschlauchs am Hahn von Hand aufschrauben, um die Mutter dabei festzuziehen.

**Achtung:**

- Ablaufschlauch knickfrei verlegen!
- Die Waschmaschine darf nicht an die Mischbatterie eines drucklosen Heißwasseraufbereiteters angegeschlossen werden.
- Prüfen, ob die Anschlüsse der Waschmaschine wasserdicht sind, indem der Hahn voll aufgedreht wird.
- Falls Schlauchlänge nicht ausreicht, vorhandenen Schlauch durch einen ausreichend langen Druckschlauch (mindestens 1000 kPa - freigegeben nach EN 61770) ersetzen. Sollten Sie einen längeren Sperrwasserschlauch benötigen, setzen Sie sich, bitte, mit unserer Kundenserviceabteilung, bzw. mit Ihrem Händler in Verbindung.
- Zulaufschlauch regelmäßig auf Sprödigkeit und Risse prüfen und ggf. auswechseln.
- Das Gerät kann ohne Rückflussverhinderer angeschlossen werden.

## ABLAUFSCHAUCH ANSCHLIESSEN

1. Ist der Auslassschlauch so aufgestellt worden, wie ist in der Abb. 23 dargestellt ist: Klemmen Sie diesen von den Haltern ab, die mit Pfeilen gekennzeichnet sind.
  2. Wenn der Ablaufschlauch im oberen Teil der Waschmaschine installiert ist: (Abb. 24): Von den beiden mit Pfeilen bezeichneten Haltern aushaken (modellabhängig).
  3. Auslaufschlauch fest am Siphon, bzw. an einem anderen Abwasserabfluss anschließen.
- Ablaufschlauch knickfrei verlegen
  - Und während des Betriebs gegen Herunterfallen sichern.
  - Kleine Handwaschbecken sind nicht geeignet.
  - Für eine Schlauchverlängerung einen gleichartigen Schlauch verwenden. Die Verbindungsstellen mit Schellen sichern.
  - Ablaufhöhe – der Anschluss für den Auslassschlauch muss wenigstens 60 cm und höchstens 125 cm betragen.
  - Max. Gesamtlänge des Auslassschlauchs: 2,50 m
  - (in diesem Fall beträgt die max. Befestigungshöhe 90 cm).

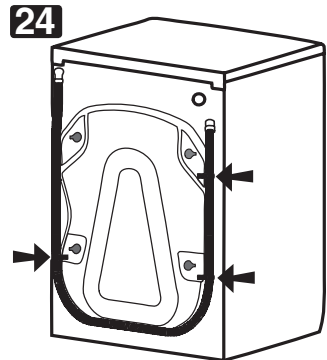
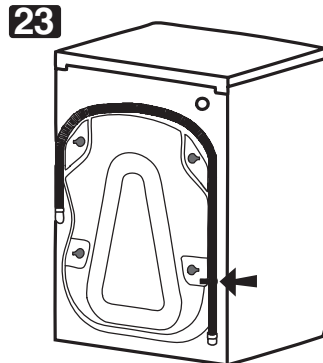
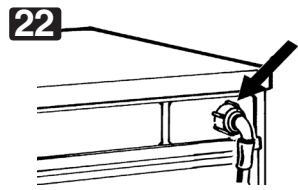
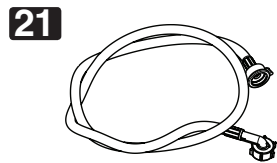
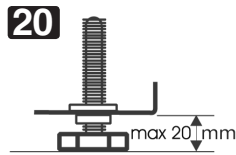
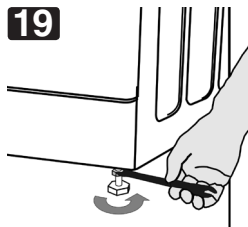
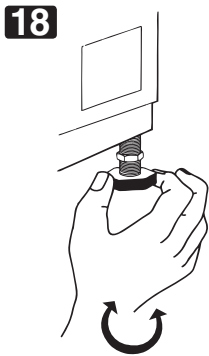
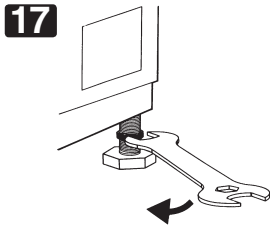
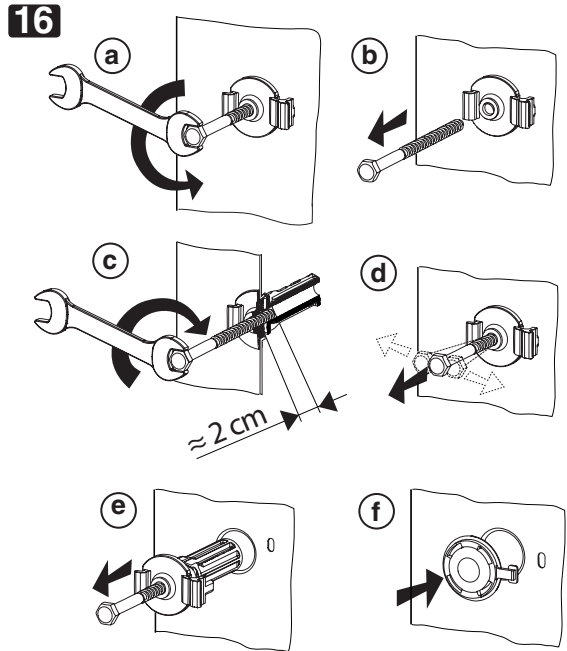
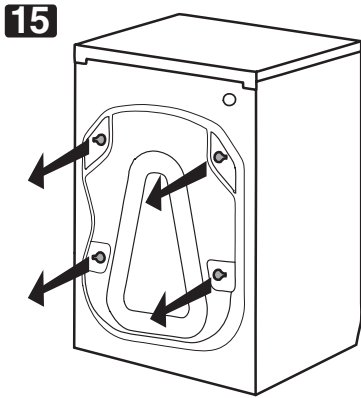
## ELEKTRISCHER ANSCHLUSS



- Steckdose mit Erdleiter verwenden.
- Keine Verlängerungskabel oder Mehrfachstecker verwenden.
- Das Netzkabel darf nur durch einen Elektriker ausgewechselt werden.
- Alle elektrischen Anschlüsse müssen unter Beachtung der örtlichen Sicherheitsvorschriften ausgeführt werden.







**W10748633**



 10/2014

Bauknecht ® Registered trademark/TM Trademark of Whirlpool group of companies - © Copyright Whirlpool Europe s.r.l. 2014. All rights reserved - <http://www.bauknecht.eu>