



Secutronic

Betriebsanleitung des elektronischen Kombinationsschlusses

Zahlschloss mit 1.000.000 echten
Einstellmöglichkeiten

BURG-WÄCHTER KG
Altenhofer Weg 15
58300 Wetter
Germany

www.burg-waechter.de

Öffnen des Tresors

Starttaste (grüner Ring) drücken. Lampe leuchtet auf.
Zahlenkombination eintasten.

Werkseitig: 1-2-3-4-5-6. Tür nach ca. 2 Sekunden
durch 2 Touren mit dem Drehknopf öffnen. Die Elek-
tronik schaltet sich nach ca. 4 Sekunden automati-
sch aus.

Schliessen des Tresors

Der Tresor kann mit einer halben Umdrehung des
Drehknopfes nach links verschlossen werden; er läßt
sich dann aber ohne Neueinstellung der Kombination
wieder öffnen (Stellung gelb).

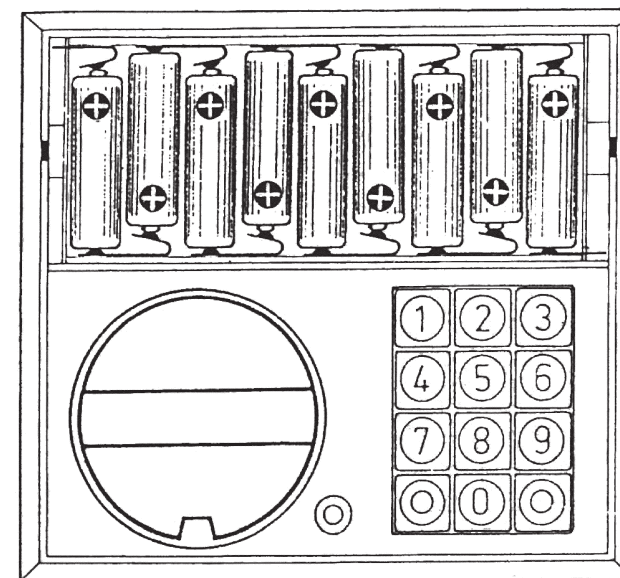
Sichern des Tresors

Soll der Tresor nur durch Einstellung der Zahlenkombi-
nation geöffnet werden können, muß er durch etwa
eine ganze Umdrehung des Drehknopfes nach links
verschlossen werden (Stellung rot).

Hinweis

- Der Code geht bei Stromausfall nicht verloren.
- Wenn 5x hintereinander falsche Zahlenkombinationen eintastet werden, sperrt die Elektronik den Tresor für ca. 30 Minuten. (Manipulationssicherung!) Während dieser Zeit ist ein Öffnen auch mit der richtigen Kombination nicht möglich.
- Wird die Zeit nach 15 Sekunden beim Eintasten der Ziffern überschritten, schaltet sich die Elektronik aus Sicherheitsgründen aus. Der Öffnungsvorgang muss neu begonnen werden. Bei Eingabe einer falschen Ziffer muss die Kombination durch Drücken der Starttaste (grüner Ring) gelöscht und der Öffnungsvorgang wiederholt werden.

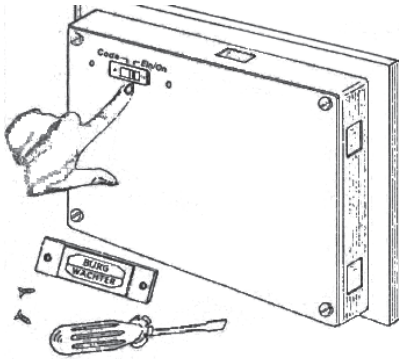
Auswechseln der Batterie



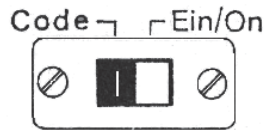
Wenn bei eingeschalteter Elektronik die Lampe
dauernd blinkt, müssen die Batterien ausgewechselt
werden. Der Tresor kann dann noch ca. 20x geöffnet
werden. Eine Änderung der Zahlenkombination kann
in diesem Zustand nicht vorgenommen werden. Zum
Batteriewechsel Schriftplatte „SECUTRONIC“ mittels
Schraubendreher an den Seitenschlitz heraushe-
ben. 9 auslaufsichere Batterien Typ MIGNON LR6
nach obiger Skizze einsetzen.

Änderung der Zahlenkombination

1. Tresor öffnen. BURG-WÄCHTER-Schild an der Türinnenseite abschrauben.



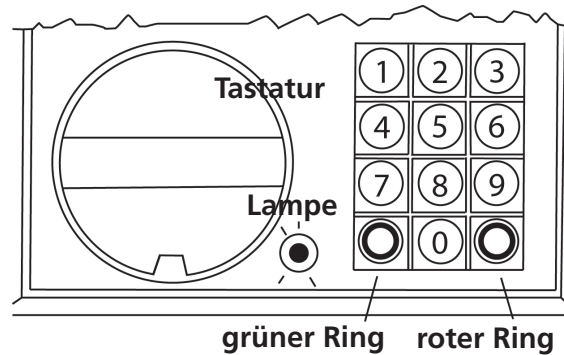
2. Schiebeschalter bei ausgeschalteter Elektronik auf Stellung „Code“ schieben.



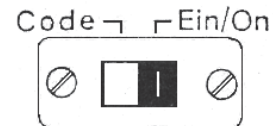
3. Mit der Starttaste (grüner Ring) Elektronik einschalten (Lampe leuchtet auf).

Wichtig! Die Tasten grüner und roter Ring dürfen während der Punkte 4.-7. nicht betätigt werden.

4. Mit der Tastatur neue, gewünschte Zahlenkombination eintasten, 6-stellig, (z. Beispiel: 2-4-7-3-5-8). Falls Sie sich vertippen, Stoptaste (roter Ring) drücken und Vorgang ab Punkt 3. wiederholen.

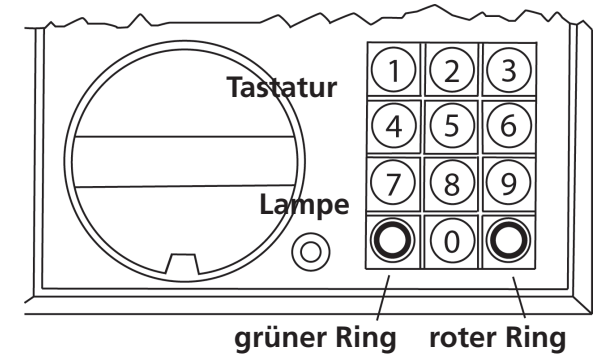


5. Schiebeschalter auf Stellung „Ein/On“ zurück-schieben.



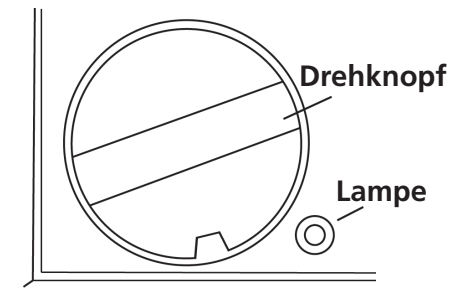
6. Die neu eingegebene Zahlenkombination nochmals eintasten (im Beispiel 2-4-7-3-5-8).

7. Lampe erlischt; wenn nicht, ist im Codiervorgang ein Fehler unterlaufen, Stoptaste (roter Ring) drücken und Vorgang ab Punkt 2. wiederholen.



8. Prüfung – unbedingt durchführen!

- Bei geöffnetem Tresor Schloß verriegeln. Steuerung mit Starttaste (grüne Ring) einschalten. Drehknopf darf sich nicht drehen lassen, d.h. Riegel gehen nicht zurück.
- Starttaste erneut drücken. Zahlenkombination eintasten (Beispiel 2-4-7-3-5-8). Das Schloß muß sich nach 2 Sekunden mit dem Drehknopf öffnen lassen.



Wichtig! Neuen Code nicht vergessen. Evtl. notieren. Wenn die eingestellte Zahlenkombination nicht mehr bekannt ist, besteht keine Möglichkeit, den Tresor zu öffnen.