

Dunstabzugshauben Pandora Eco



Bedienungs- und Montageanleitung

Für die Ausführungen: PAW 653 (Breite: 60 cm)

PAW 853 (Breite: 80 cm)

PAW 953 (Breite: 90 cm)

Lesen Sie vor Montage und Inbetriebnahme diese Bedienungs- und Montageanleitung.

Inhaltsverzeichnis

Übersicht Dunstabzugshaube.....	4
Technische Daten	5
1 Sicherheitshinweise.....	6
1.1 Bedienungsanleitung	6
1.2 Verwendete Hinweise	6
1.3 Kinder, besondere Personen.....	7
1.4 Bestimmungsgemäße Verwendung.....	7
1.5 Feuergefahr.....	8
1.6 Betrieb mit raumluftabhängiger Feuerstätte.....	9
1.7 Stromversorgung	10
1.8 Defektes Gerät	10
2 Auspacken und Montage	11
2.1 Auspacken	11
2.2 Montage und Elektroanschluss	11
2.2.1 Bauliche Voraussetzungen des Abluftkanals	11
2.3.1 Prüfen der Dunstabzugshaubenteile	12
2.3.2 Allgemeines zur Montage	13
2.3.3 Montageskizze und -teile	14
2.3.4 Montage Abluftstutzen	15
2.3.5 Montage der Dunstabzugshaube / Fensterkippschalter	15
2.3.6 Montage des Schachtes.....	17
3 Bedienung	18
3.1 Beleuchtung ein- und abstellen	18
3.2 Leistungsstufe Gebläse wählen	18
3.2.1 Nachlaufautomatik	19
3.2.2 Fettfilterreinigungsanzeige "C"	19
4 Wartung	20
4.1 Allgemeine Wartungshinweise.....	20
4.2 Dunstabzugshaube reinigen	20
4.2.1 Reinigungs- und Pflegehinweise	20
4.3 Metallfettfilter reinigen	21
4.4 Metallfettfilter abnehmen und einsetzen	22
4.5 Aktivkohlefilter einsetzen und herausnehmen	23
4.6 Wartungsintervalle	25
4.7 Leuchtmittel wechseln	25
4.8 Beleuchtung ausgefallen/Feinsicherung	26
5 Störungen/Ursachen/Lösungen	27
6 Ersatzteile und Entsorgung.....	28
7 Garantie / Kundendienst.....	29
7.1 Garantiebedingungen	29
7.2 Garantiefall.....	29
7.3 Konformitätserklärung im Sinne der EMV-Richtlinie	30

Vielen Dank!

Sie erreichen unseren Kundendienst unter folgender Nummer:

Hotline Kundendienst
Tel.: +49 (0)1805 75 66 80*
Fax: +49 (0)1805 75 66 8 - 11
*(0,14 €/Min. aus dem dt. Festnetz,
Mobilfunk max. 0,42 €/Min.)
Stand: März 2010

Per E-Mail:
kundendienst@silverline24.de

© Jede Vervielfältigung oder auszugsweise Veröffentlichung ist verboten.

Lieber Kunde,

wir bedanken uns für das in uns gesetzte Vertrauen und den Erwerb dieser SILVERLINE- Dunstabzugshaube.

Dieses Gerät ist so konzipiert, dass es den Anforderungen zum privaten Gebrauch im Haushalt entspricht.

Wir bitten Sie, diese Bedienungsanleitung, die die Grundlage allen Handelns an der Haube ist, genau zu beachten.

Das Gerät entspricht den europäischen Sicherheitsbedingungen nach CE.

Für Schäden an Personen und Gegenständen, die auf eine fehlerhafte oder unsachgemäße Installation, Nutzung oder Handhabung des Geräts zurückzuführen sind, übernimmt der Hersteller keinerlei Haftung.

Der Hersteller behält sich das Recht vor, evtl. notwendige Modellmodifizierungen an den Gerätetypen vorzunehmen. Dies betrifft Änderungen hinsichtlich der Bedienerfreundlichkeit, des Schutzes der Benutzer und des Gerätes, sowie Anpassungen an den aktuellen technischen Standard.

Sollten Sie trotz unserer eingehenden Qualitätskontrolle etwas zu beanstanden haben, wenden Sie sich bitte an unseren Kundendienst.

Heben Sie diese Bedienungsanleitung an einem leicht zu erreichenden Platz auf.

Ihr SILVERLINE-Team

Übersicht Dunstabzugshaube

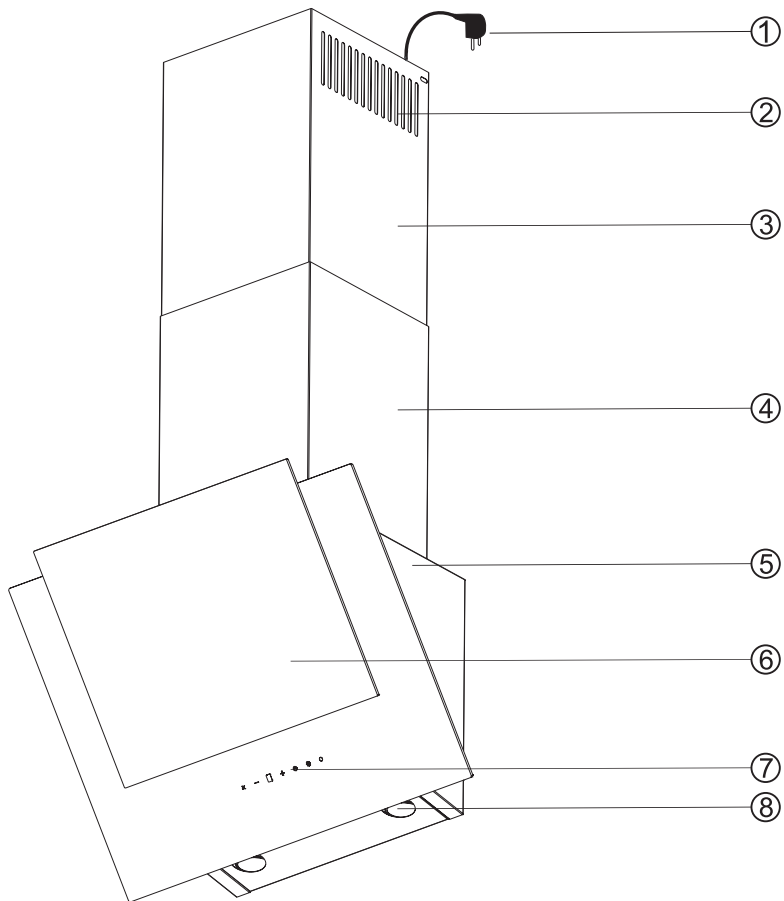


Abb. 1: Übersicht

- 1 Netzstecker
- 2 Luftschlitze für den Umluftbetrieb
- 3 Teleskopschacht
- 4 Grundschaft
- 5 Haubenkörper
- 6 Bedieneinheit
- 7 Frontplatte abklappbar, dahinter Metallfettfilter
- 8 Beleuchtung

Technische Daten

Modellname:	Pandora
Netzanschluss:	220-240 V~50 Hz
Beleuchtung: Led	2 x 3 W
Motorleistung:	210 W
Nennleistung:	216 W
Absicherung:	10 A
Maße (BxT): - 60 cm Variante - 80 cm Variante - 90 cm Variante	596 x 460 mm 796 x 460 mm 896 x 460 mm
Höhe von-bis: - bei Umluft - bei Abluft	918 - 1193 mm 833 - 1193 mm
Gewicht: - 60 cm Variante - 80 cm Variante - 90 cm Variante	12,9 kg 13,4 kg 14,4 kg
Anschluss Abluftkanal Ø:	150 mm
max. Luftdurchsatz bei Abluft m³/h:	500
Schutzklasse:	1

1 Sicherheitshinweise

1.1 Bedienungsanleitung



Lesen Sie diese Bedienungsanleitung vollständig durch, bevor Sie mit der Dunstabzugshaube arbeiten.

Bewahren Sie diese Bedienungsanleitung sorgfältig auf. Bei Weitergabe des Gerätes an Dritte, Bedienungsanleitung mitgeben.

Hinweise unbedingt beachten, um Verletzungen von Personen und Schäden am Gerät zu vermeiden.

Für Schäden, die durch Nichtbeachtung dieser Bedienungsanleitung entstehen, übernimmt der Hersteller keine Haftung.

1.2 Verwendete Hinweise



WARNUNG!

Warnt vor Gefahren für die Gesundheit und zeigt mögliche Verletzungsrisiken an.



ACHTUNG!

Weist auf Gefährdungen für das Gerät oder andere Gegenstände hin.



VORSICHT!

Weist auf eine mögliche Gefährdung hin, die zu Sachschäden führen kann, wenn sie nicht vermieden wird.



HINWEIS!

Zeigt Tipps und Informationen an.



Verweist auf ein anderes Kapitel, einen Absatz oder Hinweis.

1 Sicherheitshinweise

1.3 Kinder, besondere Personen



Personen (einschließlich Kinder), die wegen geistigen, physischen oder motorischen Fähigkeiten nicht in der Lage sind, das Gerät sicher zu benutzen (besondere Personen), dürfen das Gerät nicht ohne Aufsicht oder nur bei Anweisungen durch eine verantwortliche Person benutzen.

Gerät nicht unbeaufsichtigt lassen. Verwendung nur mit größter Vorsicht, wenn Kinder oder besondere Personen, die die Gefahren nicht richtig einschätzen können, in der Nähe sind.

Verpackungsmaterialien:

- nicht zum Spielen verwenden. Es besteht Erstickungsgefahr.
- Verpackungsmaterial ordnungsgemäß entsorgen (➡ Ersatzteile und Entsorgung).

1.4 Bestimmungsgemäße Verwendung

Die Dunstabzugshaube ist ausschließlich zum Reinigen des von der Kochstelle aufsteigenden Kochdunstes und für den privaten Gebrauch im Haushalt bestimmt.

- Das Gerät nur im Haushalt einsetzen.
- Das Gerät ist nicht für die gewerbliche Nutzung bestimmt.
- Dunstabzugshaube nur für den Einsatz über Elektro- oder Gaskochstellen.
- Jede weitere Verwendung gilt als nicht bestimmungsgemäß und ist untersagt.

Insbesondere zu unterlassen:

- Der Betrieb der Dunstabzugshaube ohne Metallfettfilter. Fehlender Metallfettfilter führt zu massiven Fettablagerungen in der Dunstabzugshaube und den Abluftkanälen.
- Flambieren unter der Dunstabzugshaube. Es kann zur Entzündung von Fettablagerungen kommen.
- Der Betrieb der Kochstellen (aller Beheizungsarten: Gas, Elektro, etc.) ohne Kochgeschirr.

1 Sicherheitshinweise

- Offene Flamme kann zu Entzündungen in der Dunstabzugshaube führen.
- Reinigen der Dunstabzugshaube mit nicht dafür zugelassenen Mitteln oder Geräten, z. B. mit einem Dampfreiniger (☞
Wartung).
- Reparaturarbeiten durch nicht autorisiertes Personal (☞ Kundendienst).

1.5 Feuergefahr



WARNUNG!

Verbrennungsgefahr. Bei falschem Betrieb der Dunstabzugshaube kann es zu Verbrennungen kommen.

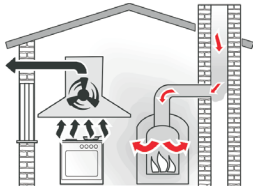
- Wartungs- und Reinigungshinweise korrekt einhalten (☞ 4.6 Wartungsintervalle).

Grundsätzlich zu unterlassen:

- Kochen, Braten und Grillen mit offener Flamme wegen Brandgefahr.

1 Sicherheitshinweise

1.6 Betrieb mit raumluftabhängiger Feuerstätte



Lebens- und Vergiftungsgefahr!



Betrieb mit Fensterkippschalter

WARNUNG!

Lebens- und Vergiftungsgefahr. Bei gleichzeitiger Nutzung der Dunstabzugshaube im Abluftbetrieb und dem Betrieb von raumluftabhängigen Feuerstellen (z.B. Holz- oder Kohlebetriebe Heizeinrichtungen oder Öfen mit Kaminen, o.ä.) entzieht die Dunstabzugshaube der Küche und den benachbarten Räumen Raumluft.

Ohne ausreichende Zuluft entsteht in diesen Räumen ein Unterdruck und die Feuerstelle erhält zu wenig Verbrennungsluft.

Dadurch können giftige Verbrennungsgase aus dem Kamin oder Luftabzugsschacht in die Wohnräume gezogen werden.

Es besteht Lebensgefahr!

Der Rücksog der Feuerstellenabgase in die Wohnräume (siehe Zeichnung) kann lebensbedrohlich sein. Der Haubenbetrieb mit einem Fensterkippschalter verhindert, dass gefährliche Feuerstellenabgase in die Wohnräume gelangen. Der Betrieb ist nur möglich bei geöffnetem oder gekipptem Fenster. So kann die zur Verbrennung benötigte Frischluft ausreichend nachströmen.

Abluft- und Zuluftmauerkästen können eventuell keine ausreichende Luftversorgung sicherstellen.

Befragen Sie dazu unbedingt Ihren zuständigen Schornsteinfegermeister.



HINWEIS!

Zu- und Abluftmauerkästen können eventuell keine ausreichende Luftversorgung sicherstellen.

1 Sicherheitshinweise

1.7 Stromversorgung



WARNUNG!

Stromschlag. Die Dunstabzugshaube wird mit elektrischem Strom betrieben. Bei falscher Montage, Handhabung und Betrieb kann es zu schweren oder tödlichen Verletzungen kommen. Sicherheitshinweise beachten.

1.8 Defektes Gerät



ACHTUNG!

Defekte Dunstabzugshaube nicht einbauen oder betreiben. Reparaturarbeiten sind durch vom Hersteller autorisiertes Fachpersonal durchzuführen (=> Kundendienst).

Bei Eingriffen von nicht autorisiertem Personal erlöschen Garantie- und Gewährleistungsansprüche (⇐⇒ Garantie).

2 Auspacken und Montage

2.1 Auspacken



Die Verpackungsmaterialien sind recyclebar. Sparen Sie Rohstoffe und verringern Sie das Abfallaufkommen. Verpackungen dem Materialkreislauf wieder zuführen. Ihr Fachhändler nimmt die Verpackung zurück (↔ 6.2 Entsorgung).

2.2 Montage und Elektroanschluss



Bei der Montage und dem Elektroanschluss Sicherheitshinweise (↔ Sicherheitshinweise) beachten. Vor der Montage die Montageanleitung vollständig durchlesen.

Hinweise unbedingt beachten, um Verletzungen von Personen und Schäden am Gerät zu vermeiden.

Für Schäden, die durch Nichtbeachtung dieser Montageanleitung entstehen, übernimmt der Hersteller keine Haftung.

2.2.1 Bauliche Voraussetzungen des Abluftkanals

Wird die Dunstabzugshaube für den Abluftbetrieb montiert, d.h. Koch- und Bratdünste werden über die Dunstabzugshaube ins Freie befördert, ist folgendes zu beachten:

- Maße des Abluftkanals und Mauerdurchführung \varnothing 150 mm.
- Kurze gerade Abluftstrecken wählen.
- Nur Rohre mit Rundbögen verwenden.
- Dunstabzugshaube nicht an Holzwände montieren.
- Nur für Dunstabzugshaubenbetrieb geeignete Kunststoff- oder Flexrohre verwenden.

2 Auspacken und Montage

2.3.1 Prüfen der Dunstabzugshaubenteile



HINWEIS!

Bei Anschluss an einen Abluftkanal/ Mauerkasten mit einem \varnothing von 125 mm, Reduzierstück benutzen. Abluftleistung verringert sich, Laufgeräusche werden verstärkt. Bei Anschluss an einen Abluftkanal/Mauerkasten mit einem \varnothing unter 125 mm entfällt die Garantie auf die Gerätefunktion.



HINWEIS!

Geringste Betriebsgeräusche der Dunstabzugshaube erhält man bei Verwendung von glattwandigem Rundrohr mit einem \varnothing von 150 mm.

Vor Montagebeginn die Vollständigkeit und Unversehrtheit der zu montierenden Teile prüfen. Dazu gehören:

- Dunstabzugshaube mit Motor
- Grund- und Teleskopschacht, je 1 Stück
- Montageschablone, 1 Stück (Beilage)

Zubehör:

- Dübel 10 mm und Schrauben für Wandmontage A-D, je 4 Stück
- Abluftstutzen \varnothing 150 mm, 1 Stück
- Reduzierstück \varnothing 150/125 mm, 1 Stück
- Schrauben für Abluftstutzen, 2 Stück
- Schachtmontagebügel, 1 Stück
- Schrauben und Dübel (\varnothing 6 mm) für Schachtmontagebügel, je 2 Stück
- Schrauben für Befestigen der Schachtteile, 4 Stück
- Kupferschneide für Schachtmontage mit dazugehöriger Montageanleitung (2. Hinweis 2.3.2)

2 Auspacken und Montage

2.3.2 Allgemeines zur Montage



WARNUNG!

Lebensgefahr durch Beschädigung von Versorgungsleitungen. Beim Bohren können Versorgungsleitungen (Strom-, Gas- und/ oder Wasserleitungen) beschädigt werden. Vor dem Bohren über den Verlauf von Versorgungsleitungen informieren (z. B. mit einem Suchgerät für metall- und spannungsführende Leitungen).



ACHTUNG!

Einbauhöhe der Dunstabzugshaube im Ab- und Umluftbetrieb beträgt min. 45 cm und max. 65 cm bei Elektrokokstellen. Einbauhöhe der Dunstabzugshaube für Gaskochstellen beträgt min. 65 cm und max. 75 cm.



HINWEIS!

Der Elektroanschluss erfolgt an eine Steckdose, die meistens hinter dem Grund- oder Teleskopschacht (\Leftrightarrow Abb. 2) positioniert wird.



HINWEIS!

Schachtmontage. Um Kratzer auf dem Haubenschacht zu vermeiden folgen Sie der Arbeitsanleitung in 3 Schritten. Arbeitsanleitung und Kupferschneide befinden sich im Haubenschacht.

2 Auspacken und Montage

2.3.3 Montageskizze und -teile

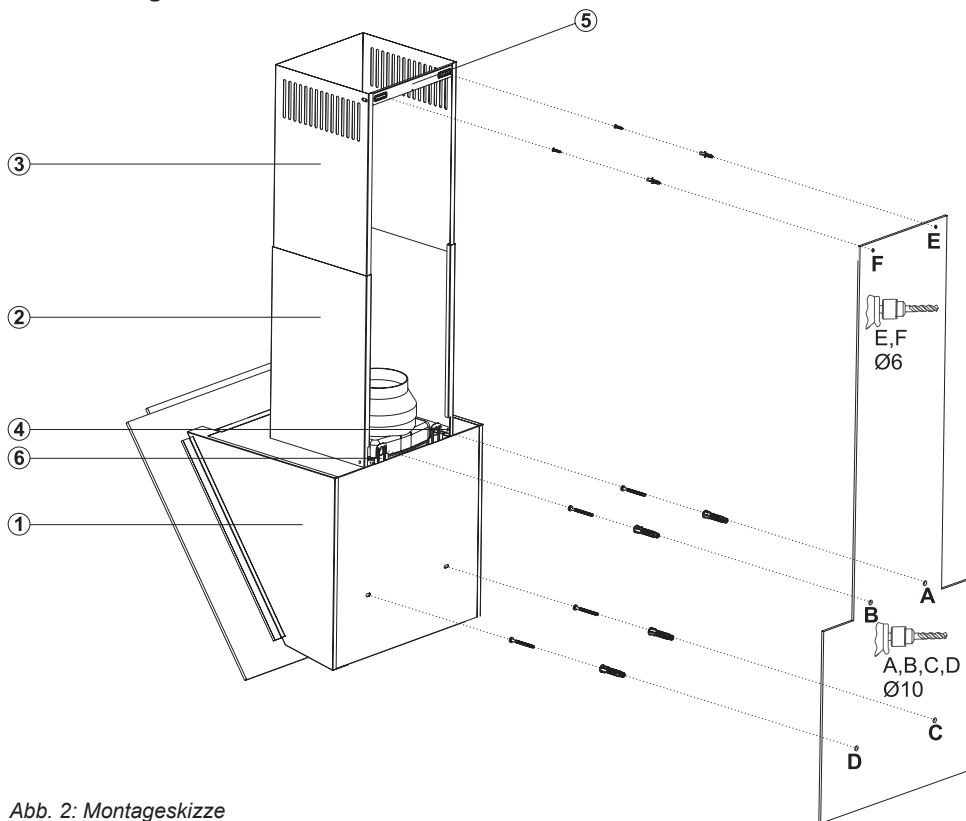


Abb. 2: Montageskizze

- 1 Haubenkörper
- 2 Grundschaft
- 3 Teleskopschaft
- 4 2 x Winkelschienen
- 5 Schachtmontagebügel
- 6 Montagelaschen, einstellbar

2 Auspacken und Montage

2.3.4 Montage Abluftstutzen

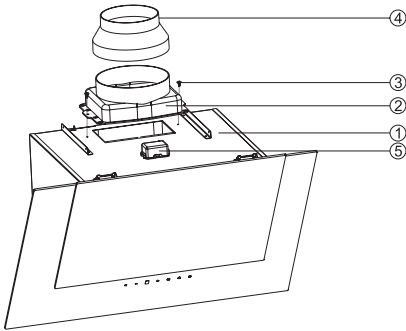


Abb. 3: Abluftstutzen-Teile

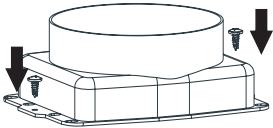


Abb. 3.1: Abluftstutzen montieren

- 1 Haubenkörper
- 2 Abluftstutzen
- 3 Schrauben
- 4 Reduzierstück
- 5 Fensterkippschalter

Den Abluftstutzen der Dunstabzugshaube auf der Oberseite des Haubenkörpers ① montieren.

Dazu:

- Abluftstutzen ② mit 2 Schrauben auf der Motorbox verschrauben (⇒ Abb. 3.1).
- Falls benötigt Reduzierstück ④ auf den Abluftstutzen ② aufsetzen und fest aufschieben.

2.3.5 Montage der Dunstabzugshaube / Fensterkippschalter

Die Montage des Haubenkörpers ① führen Sie mit Hilfe der Montageschablone (Beilage) durch.

Dazu:

- Montageschablone in der ausgewählten Höhe (siehe minimale und maximale Abstände zu der Arbeitsplatte auf der Montageschablone) an die Wand halten, ausrichten und die Befestigungspunkte A, B, C und D übertragen.
- Löcher der Befestigungspunkte A, B, C und D bohren, Dübel einsetzen und die Schrauben an den Punkten A+B zu $\frac{3}{4}$ eindrehen (⇒ Abb. 2). Die Montagelaschen oben hinten am Haubenkörper herausziehen und festschrauben.

2 Auspacken und Montage

Die Haube mit den Montagelaschen bei A + B an die Wand hängen. Die 2 Befestigungsschrauben an der Wand festziehen.

Falls die Haube nicht ganz waagrecht hängen sollte, können Sie diese fein justieren. Die Schrauben der Montagelaschen etwas lösen, justieren und wieder festschrauben. Im Haubenkörper bei C + D die Befestigungsschrauben einsetzen und festschrauben.

Vorbereiteter Anschluss für einen Fensterkippschalter mit Kabelverbindung

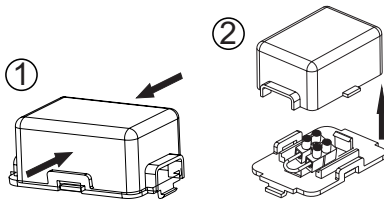


Abb. 3.2: Anschluss Fensterkippschalter

In der Motorbox ist in einer kleinen schwarzen Box (⇨ Abb. 3 ⑤) eine Lusterklemme mit eingesetzter Kabelbrücke installiert (⇨ Abb. 3.2). Öffnen Sie die Box indem Sie den Deckel an den langen Seiten zusammendrücken ① und abnehmen ②.

Die Kabelbrücke abschrauben und herausnehmen. Die Kabel des Fensterkippschalters in die jetzt leeren Lusterklemmen einstecken und festschrauben. Den Deckel der Box wieder aufsetzen ①.

Dunstabzugshaube anschließen

Anschließen des Abluftkanals

- Stecker in vorher montierte Steckdose einstecken (⇨ Hinweis 2.3.2).

- Verbinden Sie jetzt den Abluftstutzen mit dem von Ihnen vorbereiteten Abluftkanal (⇨ Hinweis 2.3.1).

2 Auspacken und Montage

2.3.6 Montage des Schachtes

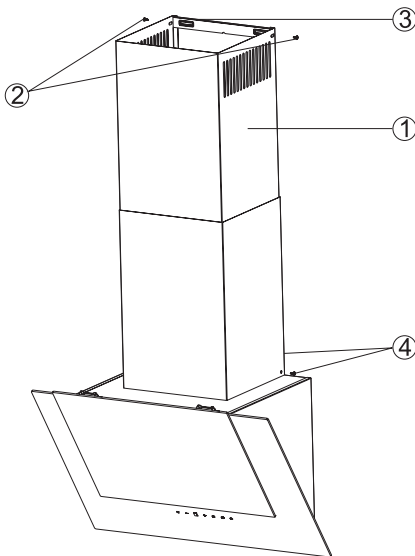
Grund- und Teleskopschacht (⇔ Abb. 2 S.14) werden nun montiert.

Dazu:

- Schachtmontagebügel ③ mittig zur Dunstabzugshaube direkt unterhalb der Decke auf der Wand anhalten oder vermessen und Haltepunkte E und F anzeichnen.

- Löcher bohren, Dübel einsetzen, Schachtmontagebügel anschrauben.

- Zusammengeschobene Schachtteile, ohne die Schutzfolie abzuziehen, über die 2 Winkelschienen auf der Dunstabzugshaube (⇔ 2.3.3 ④) aufsetzen (⇔ 2.Hinweis 2.3.2).



- 1 Teleskopschacht
- 2 Schrauben oben
- 3 Schachtmontagebügel
- 4 Schrauben unten

Abb. 3.3: Teleskopschacht montieren

HINWEIS!

Im Abluftbetrieb den Teleskopschacht mit der Umluftöffnung nach unten einsetzen. Im Umluftbetrieb Teleskopschacht mit der Umluftöffnung nach oben einsetzen.

Um die maximale Höhe der Haube zu nutzen, muss im Abluftbetrieb der Teleskopschacht mit Umluftschlitzen nach oben montiert werden.

- Teleskopschacht ① nach oben ziehen und mit 2 Schrauben ② von links und rechts an Schachtmontagebügel ③ verschrauben. Keinen Akkuschauber dazu verwenden (⇔ Abb. 3.3)

Grundschacht unten an den beiden Winkelschienen auf dem Haubenkörper hinten mit je 1 Schraube ④ fixieren.

Folgen Sie jetzt der Schachtmontage-Anleitung für den Einsatz der Kupferklinge. So montieren Sie den Schacht ohne diesen zu verkratzen (⇔ 2. Hinweis 2.3.2).

3 Bedienung

Touch-Control

Durch leichtes Berühren der Tastenpunkte (Symbole) auf dem Glas bedienen Sie diese Haube.

3.1 Beleuchtung ein- und abstellen

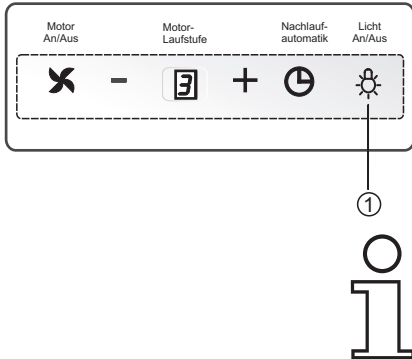


Abb. 4: Beleuchtung einstellen

Dazu:

Taste ① drücken, Licht geht an. Erneut drücken, Licht geht aus.

HINWEIS!

Bereits bei Inbetriebnahme der Kochstelle das Gebläse der Dunstabzugshaube einschalten. Koch- und Bratdünste werden so optimal abgesaugt. Nach dem Abschalten der Kochstelle Gebläse ca. 10 - 15 Min. nachlaufen lassen (Nachlaufautomatik). Die restliche Gerüche und Feuchtigkeit werden abgesaugt.

3.2 Leistungsstufe Gebläse wählen

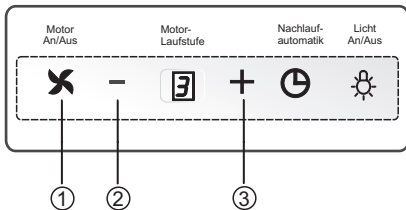


Abb. 5: Leistungsstufe wählen

Bei Inbetriebnahme der Dunstabzugshaube Leistungsstufe des Gebläses wählen. Leistungsstufe den anfallenden Koch- und Bratdünsten anpassen.

Dazu:

- Taste ① drücken, Gebläsemotor geht an (Stufe 2).
- Taste ① erneut drücken, Gebläsemotor geht aus.
- Taste ② drücken, die Leistung des Gebläsemotors verringert sich.
- Taste ③ drücken, die Leistung des Gebläsemotors erhöht sich.
- Der Gebläsemotor hat 3 Leistungsstufen.

3 Bedienung

3.2.1 Nachlaufautomatik

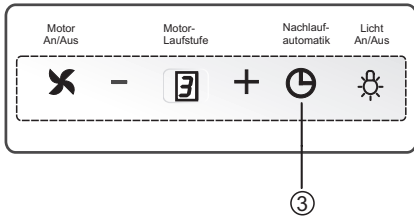


Abb. 6: Nachlaufautomatik

Nachlaufautomatik 15 Minuten

Die Nachlaufautomatik ermöglicht, dass verbliebene Gerüche und Restfeuchtigkeit in der Küche noch für 15 Minuten nach dem Einstellen abgezogen werden.

- mit der Taste ① die Nachlaufautomatik einstellen.

- Das Blinken der Laufstufe im Display zeigt an, dass die Nachlaufautomatik aktiviert ist.

Am Ende der Nachlaufzeit von 15 Minuten schaltet sich automatisch sowohl Motor als auch die Beleuchtung ab.

Die eingestellte Nachlaufautomatik können sie auch vorzeitig manuell beenden. Drücken Sie dazu die Taste ①.

3.2.2 Fettfilterreinigungsanzeige "C" Wenn im Display der Buchstabe "C" beim Starten des Gebläses und beim Wechseln der Laufstufen kurz leuchtet, zeigt dies Ihnen an, dass Sie die Fettfilter-Kassetten reinigen müssen (⇒ 4.3 Metallfettfilter reinigen).

Löschen des Reinigungshinweises "C":

Drücken Sie bei ausgeschaltetem Motor und Licht die Taste ✂ solange bis im Display ein "E" kurz erscheint. Danach beginnt der nächste Betriebszyklus der Fettfilter.

4 Wartung

4.1 Allgemeine Wartungshinweise



ACHTUNG!

Beschädigung des Haubengehäuses bei falscher Reinigung. An Oberflächen kann es zu Verfärbungen kommen. Zur Reinigung des Haubengehäuses keinen Dampfreiniger benutzen. Aggressive Reinigungsmittel, wie z. B. Essigreiniger, Scheuermittel, Schleifgranulat oder spitze Gegenstände dürfen nicht verwendet werden.



HINWEIS!

Die Dunstabzugshaube regelmäßig warten und reinigen, um die Sicherheit, Funktion und Leistungsfähigkeit zu gewährleisten.

Die Dunstabzugshaube direkt nach dem Einbau und später bei Verschmutzung reinigen.

4.2 Dunstabzugshaube reinigen



ACHTUNG!

Verbleibende Folienklebereste auf der Edelstahloberfläche können zu Flecken führen. Die Oberfläche der Dunstabzugshaube nach der Montage unbedingt gründlich reinigen (⇔ Hinweis unten).

4.2.1 Reinigungs- und Pflegehinweise

Beachten Sie folgende allgemeine Reinigungs- und Pflegehinweise (gilt auch für lackierte Glasoberflächen):

- Vor der Reinigung Ringe, Uhren und Schmuck ablegen, um Lackoberfläche nicht unbeabsichtigt zu zerkratzen.
- Stets großflächig reinigen, um punktuelle Scheuerstellen zu vermeiden.
- Nicht zu stark auf dem Material reiben, damit keine Kratzer und matte Stellen entstehen.
- Keine scheuernden oder scharfen Reinigungsmittel oder Polituren verwenden. Inhaltsstoffe können das Material angreifen.
- Achtung bei der Benutzung von Schwämmen oder Lappen. Durch Rückstände können Kratzer entstehen.

- Frische Tropfen oder Flecken (z.B. von säurehaltigen Flüssigkeiten wie Fruchtsäfte) sofort mit einem Tuch aufsaugen und trocken nachwischen.
- Heiße, schwere und scharfkantige Gegenstände nicht über Lackoberflächen ziehen oder dagegen stoßen.

Edelstahloberflächen

Für die Pflege von Edelstahloberflächen eignen sich spezielle Edelstahl-Pflegemittel (⇒ Hinweis unten). Es entsteht ein Schutzfilm der Fingerabdrücke reduziert und jede weitere Pflege erleichtert.

4.3 Metallfettfilter reinigen



HINWEIS!

Für die Pflege von Edelstahloberflächen empfehlen wir das Edelstahl-Pflege-Spray, **Silverline Art.-Nr. PS 500** (⇒ 6.1).



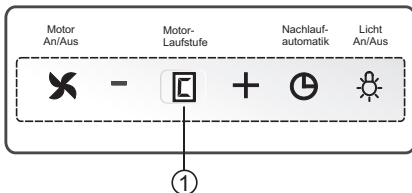
ACHTUNG!

Brandgefahr. Ein überfetteter Metallfettfilter kann zu Bränden führen. Darum Wartungs- und Reinigungshinweise befolgen.



HINWEIS!

Metallfettfilter ist von außen nicht sichtbar, er ist durch die Randabsaugungsplatte verdeckt.



Metallfettfilter-Reinigungsanzeige "C"

Metallfettfilter alle 1-2 Wochen, bei Verfärbungen durch aufgenommenes Fett oder wenn in der Anzeige ① beim Anschalten des Gebläses, sowie bei jedem Ändern der Leistungsstufe ein "C" kurz leuchtet, reinigen.

Abb. 7:
Metallfettfilter-Reinigungsanzeige "C"

4 Wartung

4.4 Metallfettfilter abnehmen und einsetzen

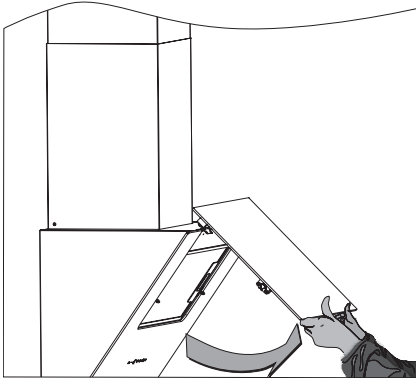


Abb.8: Frontplatte aufklappen

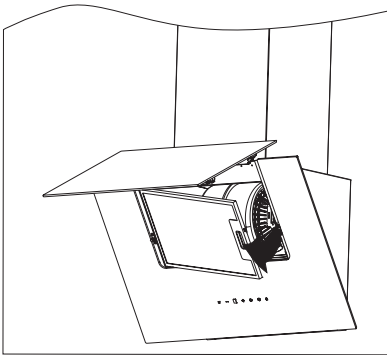


Abb.9: Metallfettfilter entnehmen, bzw. einsetzen

- Frontplatte aus der Arretierung lösen und nach vorn klappen (⇔ Abb. 8).
- Griffleiste des Metallfettfilters nach links drücken (⇔ Abb. 9).
- Metallfettfilter nach rechts vorn entnehmen.
- Zum Wiedereinsetzen den trockenen Metallfettfilter links mit den Laschen einsetzen, Griffleiste drücken, Filter nach hinten in den Rahmen einsetzen und Griffleiste loslassen, damit der Filter in den Rahmen einrastet (⇔ Abb. 9).

HINWEIS!

Die Filter beim Hantieren sicher festhalten, um Beschädigungen der Filter und der Kochstelle zu vermeiden.

Reinigung der Metallfettfilter

Dazu:

- Metallfettfilter in heißem Spülwasser gut einweichen und mit weicher Bürste reinigen. Vorgang ggf. wiederholen.
- mit heißem Wasser gut abspülen und trocknen lassen.
- Sollte das Ergebnis nicht ausreichend sein, Vorgang wiederholen. Die Metallfettfilter sind spülmaschinengeeignet (⇔ Hinweis s.unten).

HINWEIS!

Der Metallfettfilter ist spülmaschinengeeignet und kann mit einem Programm bis max. 55°C gereinigt werden. Wegen möglicher Fettablagerungen am Geschirr die Metallfettfilter separat reinigen. Bei starker Verschmutzung zuvor in heißem Spülwasser einweichen. Farbveränderungen am Metallfettfilter beeinträchtigen nicht die Funktion und sind kein Reklamationsgrund.

ACHTUNG!

Durch zu häufiges Reinigen oder bei Verwendung von aggressiven Reinigungsmitteln kann es zur Beschädigung des Gittergewebes vom Metallfettfilter kommen. Zur Reinigung nur dazu geeignete Reinigungsmittel (z.B. Geschirrspülmittel) benutzen.

HINWEIS!

Reinigungsanzeige C (\Rightarrow Abb. 7) muss manuell gelöscht werden.

Dazu:

- Gebläsemotor und Beleuchtung ausschalten.
- Taste ✖ (\Rightarrow 3.2.2) für ca. 5 Sek. gedrückt halten, das Symbol C erlischt und kurzfristig erscheint ein E. Danach beginnt der nächste Betriebszyklus der Fettfilter.

4.5 Aktivkohlefilter einsetzen und herausnehmen

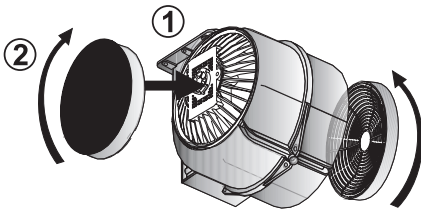


Abb.10: Einsetzen des Aktivkohlefilters AF100

HINWEIS!

Um die Aktivkohlefilter einzusetzen, muss zuerst der Metallfettfilter entfernt werden (\Rightarrow Abb.9 + 10).

Einsetzen des Aktivkohlefilters

Dazu:

- Über die Halterungen links und rechts in der Motor-Mitte ① den neuen Kohlefilter aufsetzen und im Uhrzeigersinn vorsichtig bis zum Anschlag festdrehen ②.

Aktivkohlefilter herausnehmen

- Die verbrauchten Kohlefilter jeweils gegen den Uhrzeigersinn bis zum Anschlag drehen und herausnehmen.

4 Wartung

- Verbrauchte Kohlefilter über den Hausmüll entsorgen.

Wird der Aktivkohlefilter nicht regelmäßig ausgetauscht, kann es zu einem lauterem Motorengeräusch und verstärkten Kochgerüchen in der Küche führen (⇒ 4.6 Wartung).



HINWEIS!

Nach dem Betrieb mit Umluft, Nachlaufautomatik für 10-15 Min. zum Nachtrocknen des Aktivkohlefilters verwenden.



VORSICHT!

Leistungsbeeinträchtigung bei Nichteinhaltung der Wartungsintervalle. Durch zu langen Gebrauch können sich der Metallfettfilter und der Aktivkohlefilter mit Fett- und Schmutzpartikeln zusetzen, wodurch die Funktionsfähigkeit der Dunstabzughaube stark beeinträchtigt wird. Daher Wartungsintervalle einhalten.

4.6 Wartungsintervalle

Was	Zeit	Arbeiten
Metallfettfilter reinigen	alle 1 - 2 Wochen oder bei Verfärbungen durch aufgenommenes Fett	Metallfettfilter waschen (⇒ 4.4)
Aktivkohlefilter AF100 (1Paar)	ca. alle 3 Monate, bei nachlassender Leistung oder lauterem Laufgeräusch	Aktivkohlefilter austauschen (⇒ 4.5)

4.7 Leuchtmittel wechseln



WARNUNG!

Kurzschlussgefahr beim Leuchtmittelwechsel. Die Dunstabzugshaube wird mit elektrischem Strom betrieben. Zum Wechseln der Leuchtmittel Stromzufuhr unterbrechen.

LED-Leuchte 3W/230V mit Sockel GU10 (Bajonett-Verschluss).

Dazu:

Öffnen Sie die Frontplatte und nehmen den oder die Fettfilter heraus, die über dem defekten Leuchtmittel sind. Jede LED-Leuchte ist in einer Federhalterung eingesetzt (Abb. 11). Drücken Sie mit einer Hand vom Haubeninneren diese Federhalterung soweit herunter, bis Sie den Lampenrand greifen können, drehen dann die defekte Leuchte etwas nach links und können diese herausnehmen.

Zum Einsetzen der neuen Leuchte die Federhalterung runterdrücken, die Leuchte einschieben und leicht nach rechts bis zum Anschlag drehen.

Sollte die neu eingesetzte Leuchte nach dem Austausch nicht mehr ganz in das Gehäuse gezogen werden, dann nehmen Sie diese Leuchte wieder heraus und drücken die federnde Halterung etwas nach oben. Dann die neue Leuchte wieder einsetzen.

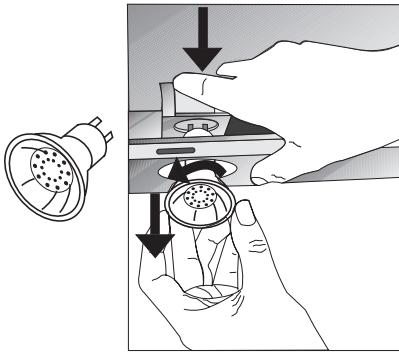


Abb. 11: LED-Leuchte austauschen

4 Wartung

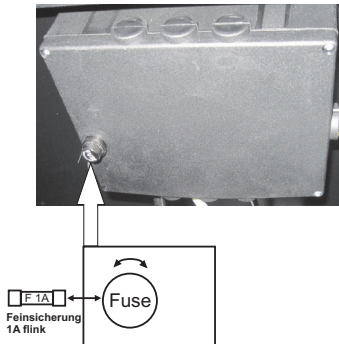
4.8 Beleuchtung ausgefallen/Feinsicherung



VORSICHT!

Beim Austausch einer Leuchte oder Feinsicherung unbedingt die Stromversorgung unterbrechen. Ziehen Sie den Stecker der Haube oder schalten Sie die Hauptsicherung aus. Ansonsten besteht die Gefahr eines Stromschlages.

Feinsicherung



Elektronikbox

Die gesamte Beleuchtung ist ausgefallen:

Bei einem Kurzschluss einer LED-Leuchte 3W/230V spricht die Schmelzsicherung an. Diese Sicherung müssen sie mit einer Feinsicherung des gleichen Wertes (1 A, flink) ersetzen. Bei dieser Gebrauchsanweisung liegt eine Ersatz-Feinsicherung bei. In der Motorbox befindet sich die Elektronikbox mit dem abschraubbaren Sicherungshalter. Darin die Sicherung austauschen (Abb. 12).

Abb.12: Feinsicherung austauschen

5 Störungen/Ursachen/Lösungen



HINWEIS!

Die im Folgenden aufgeführten Arbeiten der Störungstabelle sind vom Benutzer oder durch Ihn beauftragte Servicetechniker durchzuführen.

Störung	mögliche Ursache	Lösung
Dunstabzugshaube funktioniert nicht	<ul style="list-style-type: none"> • Stromversorgung nicht angeschlossen • Sicherung wurde ausgelöst 	<p>Stromversorgung anschließen</p> <p>Sicherung überprüfen (=> 4.8)</p>
Leistungsverlust / erhöhtes Betriebsgeräusch	<ul style="list-style-type: none"> • Verschmutzter Metallfettfilter • Verschmutzter Aktivkohlefilter (nur im Umluftbetrieb) • zu geringer Abluftquerschnitt • keine ausreichende Frischluftzufuhr 	<p>Metallfettfilter reinigen (=> 4.3)</p> <p>Aktivkohlefilter austauschen (=> 4.5)</p> <p>Abluftquerschnitt prüfen, Empfehlung mind. Ø 150 mm</p>
Beleuchtung ausgefallen	<ul style="list-style-type: none"> • Leuchtmittel defekt • Feinsicherung defekt 	<p>Leuchtmittel erneuern (=> 4.7)</p> <p>Ersatzleuchten (=> 6.1)</p> <p>Feinsicherung ersetzen (=> 4.8)</p>
Buchstabe "C" leuchtet kurz im Display	<ol style="list-style-type: none"> 1.) Metallfettfilter vermutzt 2.) Erinnerungsanzeige zu 1.) 	<p>Metallfettfilter reinigen (=> 4.3)</p> <p><i>Achtung! Anzeige muss manuell zurückgesetzt werden</i> (=> 3.2.2)</p>
Zahl der Laufstufe im Display blinkt	<ul style="list-style-type: none"> • Zeigt an : Nachlaufautomatik wurde eingestellt 	<p>Nach Ablauf erlischt Anzeige, Gebläsemotor und Beleuchtung schalten ab.</p>
Dunst geht am Rand der Haube vorbei	<ul style="list-style-type: none"> • Kochgeschirr steht zu nahe am Rand des Kochfeldes 	<p>Die Absaugung ist aus technischen Gründen hinten am größten. Die hinteren Kochplatten benutzen.</p>

6 Ersatzteile und Entsorgung

6.1 Ersatzteile

Artikel-Nr.	Beschreibung	Bezugsquellen
	Metallfettfilter	Fa. SILVERLINE Küchengeräte und Handel GmbH Lilienthalstraße 26 41515 Grevenbroich Tel. +49 (0) 1805 75 66 80* (0,14 EUR/Min. aus dem deutschen Festnetz, Mobil max. 0,42 EUR/Min. Stand März 2010
U-Start	zum Umbau der Ablufthaube auf Umluftbetrieb	siehe oben oder Fachhandel (Haubenbreite angeben)
AF 100 PS 500	Aktivkohlefilter (1 Paar) Edelstahl-Pflege-Spray	siehe oben oder Fachhandel siehe oben oder Fachhandel
	LED-Leuchte 3W/230V, Sockel GU10	Fa. SILVERLINE Küchengeräte

6.2 Entsorgung



Produkt unterliegt der WEEE-Direktive (2002/96/EC) innerhalb der Europäischen Union und den gesetzlichen Bestimmungen zur Entsorgung von elektronischen Geräten. Produkt darf nicht im Hausmüll entsorgt werden. Separate Sammelsysteme erfragen Sie bei Ihrer zuständigen Kommunalbehörde.

7 Garantie und Kundendienst

7.1 Garantiebedingungen

Wir übernehmen für das von uns vertriebene Gerät eine Garantie von 2 Jahren ab Kaufdatum.




Innerhalb der Garantiezeit beseitigen wir nach unserer Wahl durch Reparatur oder Austausch des Gerätes unentgeltlich alle Mängel, die auf Produktions- oder Materialfehler beruhen. Ausgenommen sind, sowie, die auf unsachgemäßen Gebrauch zurückzuführen sind, sowie Fehler und Folgeschäden, die durch falsche oder nicht ausreichend dimensionierte Abluftleitung verursacht wurden. Von der Garantie ausgenommen sind sichtbare äußere Beschädigungen, die erst nach der Montage beanstandet werden. Außerdem sind Verschleißteile, sowie Glas- und Kunststoffteile, Leuchtmittel*, und alle verwendeten Filter von der Garantie ausgenommen.

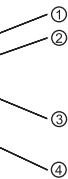
* Bei der Leuchtmittel-Erstausrüstung (Auslieferungszustand) wird eine 8 Tage Einschaltgarantie gewährt. Der Garantieanspruch erlischt bei nicht bestimmungsgemäßer Verwendung und bei gewerblicher Nutzung des Produktes.

Die Garantie tritt nur in Kraft, wenn das Kaufdatum durch eine Rechnungskopie belegt wird. Garantieleistungen bewirken keine Verlängerung der Garantiezeit, es tritt kein Anspruch auf eine neue Garantie ein.

Im Garantiefall setzen Sie sich bitte mit unserem Kundendienst in Verbindung. Bitte halten Sie die folgenden Angaben von dem Typenschild bereit (Hinweis unten).

7.2 Garantiefall

SILVERLINE® DUNSTABZUGSHAUBEN	
Artikel-Nr.	3424.X.XXX.XX
Modell	PAW XXX.X R.XX
Serien-Nr.	XXXX.XXXXXX
Motorleistung	210 W
Beleuchtung	2 x 3 W
Gesamtleistung	216 W
Spannung / Frequenz	C 220 - 240 V - 50 Hz
Abluftleistung	800 m ³ /h
Abluftanschluß	150 mm
  	
SERVICE HOTLINE +49 (0) 1805 75 66 80* <small>* 0,14 €/Min. aus dem dt. Festnetz, Mobilfunk max. 0,42 €/Min.) Stand März 2010</small>	



Tragen Sie Ihre Haubendaten hier ein:

- ① Artikel-Nummer
- ② Modellzeichnung
- ③ Revisions-Nummer
- ④ Serien-Nummer

HOTLINE

(für Deutschland, Österreich und Benelux)

+49 (0) 1805 75 66 80*

(*0,14 EUR/Min. aus dem deutschen Festnetz,
 Mobil max. 0,42 EUR/Min.) Stand März 2010

Muster-Typenschild
 => Hinweis rechts unten.



HINWEIS!

Das Typenschild befindet sich hinter dem Metallfettfilter rechts im Haubenkörper.

7.3 Konformitätserklärung im Sinne der EMV-Richtlinie

Inverkehrbringer in die EU: SILVERLINE Küchengeräte und Handel GmbH
Lilienthalstraße 26
D-41515 Grevenbroich
Tel.: +49 (0)2181-75668-0
Fax: +49 (0)2181-75668-11
E-Mail: info@silverline24.de

Hersteller: SILVERLINE Endüstri ve Ticaret A.Ş.
Organize Sanayi Bölgesi
Merzifon - Amasya / Türkei

Produkt: Dunstabzugshauben Porto
PAW 653
PAW 853
PAW 953

Hiermit erklären wir, dass das oben genannte Produkt allen einschlägigen Bestimmungen der EMV-Richtlinie 2004/108/EG entspricht.

Das oben genannte Produkt erfüllt die Anforderungen der folgenden einschlägigen Richtlinien:

- Niederspannungsrichtlinie 2006/95/EG
- EMV-Richtlinie 2004/108/EG

HINWEIS!

Irrtümer, technische Änderungen und Druckfehler vorbehalten.

