

SYNTROX ***G e r m a n y***

Bedienungsanleitung

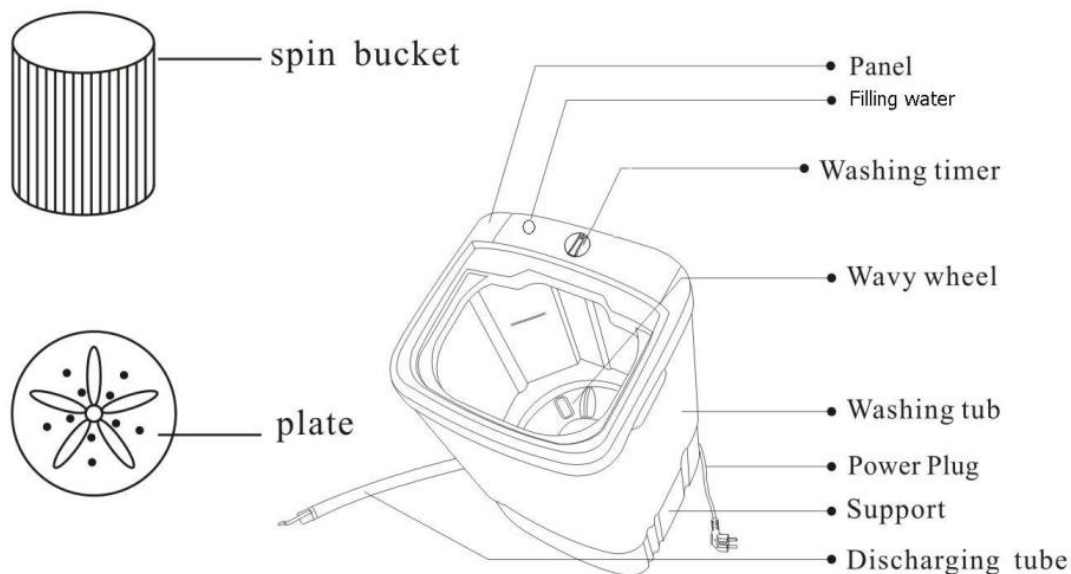
Waschmaschine mit Schleuderfunktion

MODELLE WM-210W/WM-350W/WM-400WP



Achtung: Lesen Sie die Gebrauchsanweisung sorgfältig vor
Inbetriebnahme durch.

GERÄTEÜBERSICHT



Spin bucket – Schleuderkorb
Plate – Sicherheitsabdeckung
Panel – Bedienfeld
Washing tub – Waschbehälter
Support - Untergestell

Filling water - Wassereinlass
Washing timer – Wasch Schaltuhr
Wavy wheel – Waschrad
Power plug – Stecker
Discharging tube -Wasserauslassschlauch

ACHTUNG

Stellen Sie das Gerät nicht im Badezimmer oder einem anderen Ort, an dem es nass werden kann, auf.

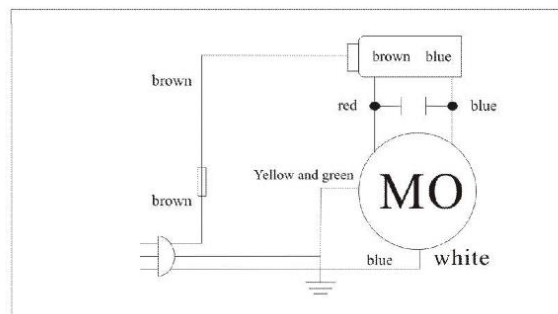
- Verwenden Sie zum Betrieb eine geerdete Steckdose.
- Schließen Sie das Gerät direkt an die Steckdose an. Verwenden Sie keine Mehrfachstecker.
- Halten Sie das Gerät fern von Hitze oder offenen Feuer, das sich sonst das Gehäuse verformen kann.
- Schließen Sie das Gerät nur an eine Steckdose mit der passenden Spannung an.
- Die elektrischen Bauteile des Gerätes dürfen während der Wartung nicht mit Wasser in Berührung kommen.
- Stellen Sie keine schweren oder heißen Gegenstände auf das Gerät, da sonst das Gehäuse beschädigt werden könnte.

Das Gerät darf nur von sachkundigen Personen bedient werden.

- Sollte der Netzstecker verschmutzt sein, reinigen Sie diesen vor dem Einstecken in eine Steckdose.

- Es darf kein Wasser wärmer als 55°C verwendet werden, dass sich sonst die Plastikteile verformen könnten.
- Fassen Sie niemals in die Trommel bzw. an die Kleidungsstücke bevor die Trommel komplett gestopft hat.
- Sollte der Netzstecker beschädigt sein, darf das Gerät nicht mehr verwendet werden.
- Geben Sie niemals Kleidungsstücke in das Gerät, die vor kurzem mit einem Lösungsmittel z.B. Waschbenzin gereinigt wurden.
- Ziehen Sie niemals an Netzkabel sondern immer direkt am Stecker.
- Trennen Sie das Gerät bei Nichtnutzung oder vor der Reinigung/Wartung vom Stromnetz. Fassen Sie den Stecker nie mit feuchten Händen an.

SCHALTBILD



Vor dem Waschen

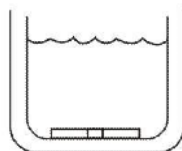
1. Die Steckdose muss geerdet sein.
2. Legen Sie den Ablaufschlauch so aus, dass das Wasser gut ablaufen kann.
3. Stecken Sie den Netzstecker in die Steckdose.
4. Anschluss der Wasserversorgung: Führen Sie den Schlauch in die dafür vorgesehene Öffnung ein bis Sie ein Klicken hören.

⇒ Washing

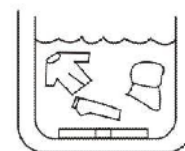
⇒ 1. washing



⇒ 2. half-way drain



⇒ 3. cleaning



⇒ Washing

Nach dem Waschen

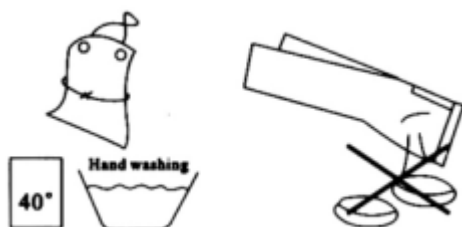
1. Wasser komplett entleeren.
2. Netzstecker aus Steckdose ziehen.
3. Abdeckung öffnen, damit die Waschtrommel trocknen kann.

WASCHANLEITUNG

1. Öffnen Sie die obere Abdeckung, drehen Sie die Schleudertrommel im Uhrzeigersinn.
2. Platzieren Sie den Wasserauslassschlauch;
3. Legen Sie die Wäsche ein;
4. Füllen Sie das Wasser bis zum gewünschten Level ein, warten Sie 5 Minuten.
5. Waschmittel einfüllen gemäß Packungsanleitung: Wählen Sie die Waschdauer entsprechend der Wäschemenge
6. Wenn der Waschvorgang beendet ist, nehmen Sie den Schlauch herunter.
7. Geben Sie die Wäsche in den Schleuderkorb, und diesen auf das Waschrad.
8. Geben Sie die Sicherheitsabdeckung auf die Wäsche und pressen Sie die Abdeckung nach unten.
9. Wählen Sie die gewünschte Schleuderzeit aus.

ACHTUNG:

1. Ist der Wasserstand zu hoch, schwappt das Wasser aus der Trommel.
2. Um Verformung der Kleidung zu vermeiden sollten Sie diese zusammenlegen z.B. bei langen Röcken und Reisverschlüsse schließen z.B. bei Hosen.
3. Vorbereitung wie auf dem Bild zu sehen.
4. Alle Taschen müssen entleert sein. Entnehmen Sie Münzen, Nägel, usw.
5. Fellbesatz oder andere Verzierungen müssen auf links gezogen werden.
6. Kräftige Farben sollten einzeln gewaschen werden.



Waschhinweise

1. Standard Waschdauer

Wasserfluss	Wäsche	Waschdauer
Mittel(6L) Hoch(10L)	Kunstfasern	4-6min
	Baumwolle	8-11min
	Stark verschmutzte Wäsche	12-15min
	Bettlaken	9-13min
Mittel(10L) Niedrig(6L)	Dünne Kunstfasern	3-4min
	Kunstfasern	4-6min
	Baumwolle	9-11min

2. Übliche Waschmittelmengen (Richtwerte)

Wasserstand	Normal	
	Konzentrat	Normal
Mittel(10L)	15g	20g
Niedrig(6L)	10g	15g

Vermeiden Sie überschüssigen Gebrauch von Waschpulver, da dies u.a. das Waschergebnis negativ beeinflussen kann.

1. Wählen Sie die Waschmittelmenge wie hier empfohlen bzw. gemäß der Packungshinweise auf Ihrem Waschmittel
2. Waschart: Wie für die Wäsche empfohlen.
3. Verwenden Sie bei Woll-/Feinwäsche ein geeignetes Waschmittel.

Waschpulver

Waschpulver direkt auflösen.

1. Geben Sie das Waschpulver bei niedrigem Wasserstand hinzu.
2. Stellen Sie den Regler auf Standard.
3. Starten Sie die Maschine und lassen sich das Wasser 1 Minute mischen.
4. Nachdem sich das Waschpulver vollständig aufgelöst hat, können Sie die Wäsche hinzugeben und weiteres Wasser einlassen.
5. Wählen Sie die richtige Waschkdauer

Waschhinweise für Wolle

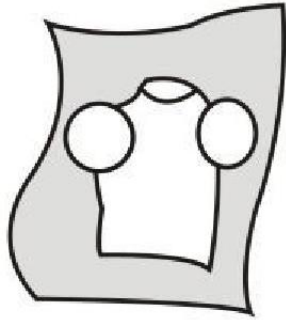
Wolle wie z.B. Kaschmir, Angora, usw. darf nicht direkt in der Waschtrommel gewaschen werden.

1. Füllen Sie Wasser mit einer Temperatur von ca. 30°C bis zum gewünschten Wasserstand ein.
2. Geben Sie Wollwaschmittel hinzu.
3. Die Kleidungsstücke aus Wolle sollten in einem Beutel und möglichst auf links gewaschen werden.
4. Waschen Sie die Kleidung ca. 2 Minuten und spülen Sie diese danach für 2 Minuten. Legen Sie diese danach in Form aus und lassen diese trocknen. Vermeiden Sie hierbei direkte Sonneneinwirkung.

Elektrische Heizdecken o.ä. – Nicht in diesem Gerät waschen! Gefahr von Elektroschock!

Es wird nicht empfohlen, Wolldecken im Gerät zu reinigen.

Waschkapazität	Wasserstand	Wasserfluss
Unter 2.0kg	Mittel	Soft
Unter 1.0kg	Niedrig	



WARTUNG

1. Trennen Sie das Gerät vom Stromnetz. Beachten Sie hierbei die Sicherheitshinweise.
2. Nachdem Sie das Wasser aus der Waschtrommel abgelassen haben, stellen Sie den Regler von Abpumpen wieder auf Standard.
3. Trennen Sie das Gerät von Wasserzulauf und hängen den Ablaufschlauch an das Gerät.
4. Reiben Sie das Gehäuse ab. Verwenden Sie hierzu nur milde Reinigungsmittel.
5. Schließen Sie die Abdeckung und stellen Sie die Waschmaschine an einen gut belüfteten Ort.
6. Die elektrischen Bauteile des Gerätes dürfen während der Wartung nicht mit Wasser in Berührung kommen. Sollte das Netzkabel beschädigt sein, muss es umgehend von einer hierfür autorisierten Fachwerkstatt erneuert werden.

Flusensieb reinigen:

- 1) Entnehmen Sie das Flusensieb und entfernen Sie es, indem Sie von innen auf den Boden drücken.
- 2) Reinigen Sie das Flusensieb in warmem Wasser.
- 3) Setzen Sie das Flusensieb nach dem Reinigen wieder zusammen, setzen Sie es wieder ein. Sobald es richtig sitzt, hören Sie ein Klicken.



Sicherheitshinweise:

1. Dieses Gerät ist nicht dafür bestimmt, durch Personen (einschließlich Kinder) mit eingeschränkten sensorischen oder geistigen Fähigkeiten oder mangels Erfahrung und/oder mangels Wissens benutzt zu werden, es sei denn, sie werden durch eine für ihre Sicherheit zuständige Person beaufsichtigt oder erhalten von ihr Anweisungen, wie das Gerät zu benutzen ist. Kinder müssen beaufsichtigt werden, um sicherzustellen, dass sie nicht mit dem Gerät spielen.

2. Verwenden Sie das Gerät nicht im Freien.
3. Stellen Sie das Gerät auf eine ebene, feste, wasserunempfindliche Fläche. Achten Sie auf einen sicheren Stand, so dass das Gerät weder umfallen noch herunterfallen kann. Wasser kann Möbel und Fußbodenbeläge beschädigen.
4. Wickeln Sie das Netzkabel vollständig ab. Ein nicht vollständig abgewickeltes Kabel kann zu Überhitzung führen und einen Brand verursachen.
5. Verwenden Sie keine Verlängerungskabel, Steckerleiste oder stufenlose Geschwindigkeitsregler. Dies kann zu einer Überhitzung, Brand oder Stromschlag führen.
6. Schließen Sie das Gerät nur an eine einphasige, geerdete Steckdose mit der auf dem Typenschild angegebenen Netzspannung an.
7. Schalten Sie das Gerät stets mit der Betriebstaste aus und ziehen Sie stets den Netzstecker aus der Steckdose, wenn es nicht gebraucht, oder wenn es bewegt, angefasst oder gereinigt wird. Zum Herausziehen des Netzsteckers nicht an der Schnur zerren. Ziehen Sie nicht den Netzstecker aus der Steckdose, während das Gerät in Betrieb ist, sondern schalten Sie immer zuerst das Gerät mit der Betriebstaste aus.
8. Verwenden Sie das Gerät nicht in der Nähe von leicht entflammaren Gasen oder Stoffen, in der Nähe von offenem Feuer oder an Stellen, wo Öl oder Wasser spritzen können. Sprühen Sie keine Insektizide oder ähnliche Substanzen auf den Luftentfeuchter. Stellen Sie sicher, dass das Gerät nicht direkter Sonneneinstrahlung ausgesetzt wird. Verwenden Sie die Waschmaschine nicht in einem Treibhaus oder in der Nähe eines Bades, einer Dusche oder einer Schwimmbeckens. Stellen Sie keine heißen oder schweren Gegenstände auf das Gerät.
9. Die Waschmaschine ist ausschließlich für den privaten Gebrauch in Innenräumen und nicht für den gewerblichen Gebrauch bestimmt.

Hinweis

Wir behalten uns das Recht vor, auch ohne besondere Ankündigung Änderungen sowohl am Design wie auch an den Funktionen unserer Produkte vorzunehmen. Auch die Farbe des Produktes kann je nach Produkt abweichen. Je nach Modell sind einige Funktionen und/oder Zubehörteile optional und nicht im Lieferumfang enthalten. Abbildungen können abweichen.



Das Verpackungsmaterial ist wieder verwertbar. Entsorgen Sie die Verpackung umweltgerecht und führen Sie sie der Wertstoffsammlung zu. Entsorgen Sie das Gerät umweltgerecht, wenn Sie sich von ihm trennen möchten. Das Gerät gehört nicht in den Hausmüll. Entsorgen Sie es an einem Recyclinghof für elektronische Altgeräte. Nähere Informationen erhalten Sie bei Ihrer örtlichen Gemeindeverwaltung.