

Non-Programmable EU Wall Switch Temp Controller for Heating-Panels

TH10



User's Manual

[english] [deutsch] [français] [italiano] [español]



feeling



health



energy



safe

EN	INSTRUCTION MANUAL (Non-Programmable EU Wall Switch Temp Controller)	3 - 4
DE	GEBRAUCHSANLEITUNG (Nicht programmierbarer EU-Wand-Temperaturregler).....	5 - 6
FR	MANUEL D'UTILISATION (Régulateur de température mural EU non programmable)	7 - 8
IT	MANUALE DI ISTRUZIONI (Termostato a parete non programmabile UE).....	9 - 10
ES	MANUAL DE INSTRUCCIONES (Termostato no programable con enchufe de pared UE).....	11 - 12

This Plug-in thermostat is designed to be used for electric heating system.

KEY FEATURES

- Plug in design make it easy to install.
- Three buttons make it easy to operate.
- Non-programmable
- The display shows the room temperature
- Temperature display in degrees Celsius.
- Set temperature can be showed and changed by press the +/--buttons

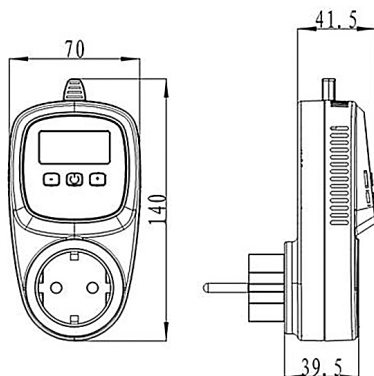
TECHNICAL DATA

Output Voltage:	230V
Switching Capacity:	3600W/16A
Backup storage:	EEPROM
Sensor Mode:	Internal Sensor
Temperature settings:	5°C ~35°C, 0.5°C increments
Accuracy:	+/- 0.5°C (+/- 1°F)
Thermostat dimension:	70 mm x 41.5 mm x 140mm
Color:	White
IP protection rating:	20
Certification:	CE

TEMPERATURE CALIBRATION

Under off status, press “+” button and “-”button at the same time can calibrate the temperature by +/- button. Range: -9°C ~ 9°C

DIMENSION



KEN001THEPAN

EC Declaration of Conformity

Viesta Thermostat for electric heating panel

We hereby declare that the equipment specified below complies with the essential health and safety requirements of the **EC Directive 2004/108/EC** in its design and construction. In the case of an unauthorized change to the product this declaration becomes invalid.

Manufacturer: **Bargain24 AG**
Sihleggstr. 23
CH-8832 Wollerau

Representative: **eFulfillment GmbH**
Ikarusallee 15
30179 Hannover

Description of the product: **Viesta thermostat for electric heating panel TH10**
Viesta thermostat for electric heating panel TH12

Further valid guidelines concerning the above named products:

Low Voltage Directive 2006/95/EC

Reference to harmonised standards:

EN 60730-2-9-2010
EN 60730-1:2011
EN 61000-3-2:2014
EN 61000-3-3:2013
EN 61000-6-1:2007

Signed for and behalf of:

Name: Maximilian Friedery

Director of Bargain24 AG

Date: 25.02.2016



Signature

Dieses Steckdosenthermostat wird mit einem elektrischen Heizgerät verwendet.

PRODUKTMERKMALE

- Einfache Installation durch Einstecken in die Steckdose.
- Einfache Bedienung mit drei Tasten.
- Nicht programmierbar.
- Der Bildschirm zeigt die Raumtemperatur an.
- Temperaturanzeige in Grad Celsius.
- Die eingestellte Temperatur kann durch Drücken der Tasten +/- angezeigt und geändert werden.

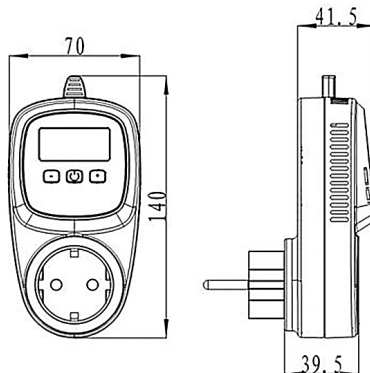
TECHNISCHE DATEN

Ausgangsspannung:	230V
Schaltleistung:	3600W/16A
Sicherungsspeicher:	EEPROM
Sensormodus	Interner Sensor
Temperatureinstellung:	5°C ~35°C, Anzeigesprung 0.5°C
Präzision:	+/- 0.5°C (+/- 1°F)
Thermostatmaße:	70 mm x 41.5 mm x 140mm
Farbe:	Weiß
IP-Schutzstufe:	20
Zertifizierung:	CE

TEMPERATUREINSTELLUNG

Drücken Sie bei ausgeschaltetem Gerät gleichzeitig die Tasten „M“ und „+“, um mit den Tasten +/- die Temperatur einzustellen. Bereich: -9°C ~ 9°C

MASSE



KEN001THEPAN

EG-Konformitätserklärung

Viesta Thermostat für elektr. Heizpanel

Hiermit erklären wir, dass das nachstehend bezeichnete Gerät in seiner Konzeption und Bauart, sowie in der von uns in Verkehr gebrachten Ausführung den grundlegenden Sicherheits- und Gesundheitsanforderungen der **EG-Richtlinie 2004/108/EG** entspricht. Bei einer mit uns nicht abgestimmten Änderung des Gerätes verliert diese Erklärung ihre Gültigkeit.

Hersteller: **Bargain24 AG**
Sihleggstr. 23
CH-8832 Wollerau

Bevollmächtigter: **eFulfillment GmbH**
Ikarusallee 15
30179 Hannover

Produktbezeichnung: **TH10 Viesta Thermostat für Heizpanel**
TH12 Viesta Thermostat für Heizpanel

Es wird die Übereinstimmung mit weiteren, ebenfalls für das Produkt geltenden Richtlinien:

EG-Niederspannungsrichtlinie 2006/95/EG

Die Übereinstimmung des bezeichneten Produktes mit den wesentlichen Schutz-Anforderungen der Richtlinien wird durch Einhaltung folgender Normen nachgewiesen:

EN 60730-2-9:2010
EN 60730-1:2011
EN 61000-3-2:2014
EN 61000-3-3:2013
EN 61000-6-1:2007

Unterszeichnet für den Hersteller und im Namen des Herstellers von:

Name des Unterzeichners: Maximilian Friedery
Funktion: Director of Bargain24 AG

Datum der Ausstellung: 25.02.2015


Unterschrift

Le thermostat a été conçu pour être utilisé avec un chauffage électrique.

CARACTÉRISTIQUES

- Installation facile.
- Trois boutons de commande.
- Non programmable
- L'écran indique la température ambiante
- La température est indiquée en degrés Celsius.
- La température programmée peut être indiquée et modifiée en appuyant sur les boutons +/-.

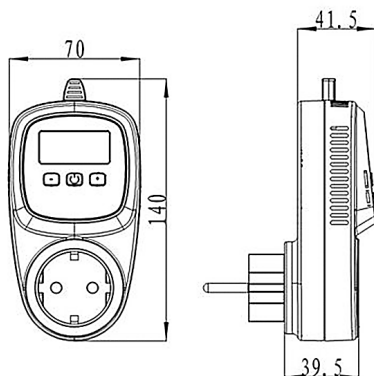
DONNÉES TECHNIQUES

Tension de sortie :	230V
Capacité de commutation :	3600W/16A
Capacité de stockage :	EEPROM
Mode de capteur :	Capteur interne
Amplitude thermique :	5°C ~35°C, par tranche de 0.5°C
Précision :	+/- 0.5°C (+/- 1°F)
Dimensions du thermostat :	70 mm x 41.5 mm x 140mm
Couleurs :	Weiß
Indice de protection IP :	20
Certification :	CE

RÉGLAGE DE LA TEMPÉRATURE

En mode off pressez simultanément sur « + » et « - » afin de régler la température avec le bouton +/- . Zone: - 9 °C ~ 9 °C

DIMENSIONS



KEN001THEPAN

Déclaration de conformité CE

Thermostat pour Panneau de chauffage Viesta

Nous déclarons que l'équipement que nous distribuons indiqué ci-dessous est conforme aux exigences de santé et de sécurité essentielles de la directive **2004/108/CE** dans sa conception et sa construction. Avec toute modification non autorisée à l'unité cette déclaration perd sa validité.

Fabricant: **Bargain24 AG**
Sihleggstr. 23
CH-8832 Wollerau

Représentative autorisée: **eFulfillment GmbH**
Ikarusallee 15
30179 Hannover

Description du produit: **Viesta Thermostat pour Panneau de chauffage TH10**
Viesta Thermostat pour Panneau de chauffage TH12

S'appliquent aussi la directive de produit:

Directive Basse Tension 2006/95/CE

Normes harmonisées utilisées:

EN 60730-2-9-2010

EN 60730-1:2011

EN 61000-3-2:2014

EN 61000-3-3:2013

EN 61000-6-1:2007

Signé pour le fabricant et au nom du fabricant par :

Nom: Maximilian Friedery
Directeur de Bargain24 AG

Date: 25.02.2016



Signature

Questo termostato a presa è pensato per essere utilizzato con un sistema di riscaldamento elettrico

CARATTERISTICHE PRINCIPALI

- Facile da installare grazie al design a presa.
- Facile da usare grazie ai tre tasti di regolazione.
- Non programmabile.
- Il display mostra la temperatura della stanza.
- La temperatura sul display è indicata in gradi Celsius.
- Si può visualizzare e modificare la temperatura impostata tramite i pulsanti +/-.

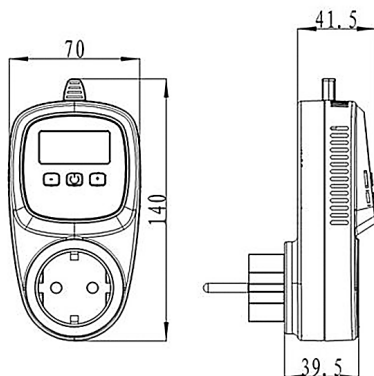
SPECIFICHE TECNICHE

Tensione di uscita:	230V
Potere di commutazione:	3600W/16A
Memoria di backup:	EEPROM
Tipo di sensore:	sensore interno
Regolazione della temperatura:	5°C ~35°C, intervalli di regolazione: 0,5°C
Tolleranza:	+/- 0.5°C (+/- 1°F)
Dimensioni del termostato:	70 mm x 41.5 mm x 140mm
Colore:	Bianco
Grado di protezione IP:	20
Certificazione:	CE

REGOLAZIONE DELLA TEMPERATURA

Con l'apparecchio in modalità off, premere contemporaneamente il tasto "+" e il tasto "-" per impostare la temperatura con i tasti +/- Intervallo: -9°C ~ 9°C.

DIMENSIONI



KEN001THEPAN

Dichiarazione di conformità CE

Termostato VIESTA

Si dichiara che i prodotti specificati di seguito soddisfano i requisiti essenziali della direttiva **EMC 2004/108 /CE** nella sua progettazione e costruzione. Con modifiche non autorizzate nell'unità, la presente dichiarazione perde la sua validità.

Fabbricante: **Bargain24 AG**
Sihleggstr. 23
CH-8832 Wollerau

Rappresentante autorizzato: **eFulfillment GmbH**
Ikarusallee 15
30179 Hannover

Descrizione del prodotto: **Viesta Termostato TH10**
Viesta Termostato TH12

A tal fine sono state applicate le seguenti norme armonizzate:

EN 60730-2-9-2010

EN 60730-1:2011

EN 61000-3-2:2014

EN 61000-3-3:2013

EN 61000-6-1:2007

Firmato dal produttore e il nome del fabbricante :

Nome: Maximilian Friedery
Direttore di Bargain24 AG

Data: 04.12.2015



Firma

Este termostato con enchufe está diseñado para usarlo con un calefactor eléctrico.

CARACTERÍSTICAS PRINCIPALES

- Diseño con enchufe para una fácil instalación.
- Tres botones para un manejo sencillo.
- No programable.
- Pantalla con indicación de la temperatura ambiente.
- Temperatura indicada en grados Celsius.
- Indicación del ajuste de temperatura, que puede cambiarse pulsando los botones +/-.

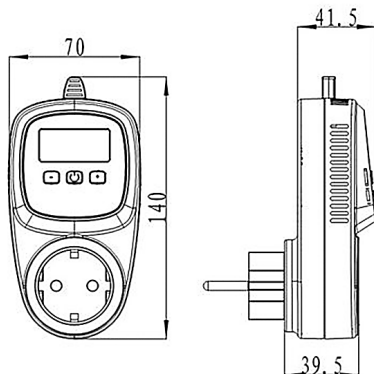
ESPECIFICACIONES TÉCNICAS

Voltaje de salida:	230V
Capacidad de conmutación:	3600W/16A
Almacenamiento de reserva:	memoria EEPROM
Modo sensor:	sensor interno.
Parámetros de temperatura:	5°C ~35°C, incrementos de 0,5°C.
Precisión:	+/- 0.5°C (+/- 1°F)
Dimensiones del termostato:	70 mm x 41.5 mm x 140mm
Color:	blanco
Grado de protección IP:	20
Certificación:	CE

AJUSTE DE TEMPERATURA

En modo off, presione el botón «+» y el botón «-» al mismo tiempo para ajustar la temperatura usando el botón +/- . Rango: -9 °C ~ 9 °C

DIMENSIONES



KEN001THEPAN

Declaración de conformidad CE

Termostato VIESTA

Declaramos que los productos especificados a continuación, cumplen con los requisitos esenciales de la directiva **EMC 2004/108 / CE** en su diseño y construcción. Con cambios no autorizados en la unidad, esta declaración pierde su validez.

Fabricante: **Bargain24 AG**
Sihleggstr. 23
CH-8832 Wollerau

Representante autorizado: **eFulfillment GmbH**
Ikarusallee 15
30179 Hannover

Descripción del producto: **Termostato TH10 Viesta**
Termostato TH12 Viesta


A este efecto fueron aplicadas las siguientes normas armonizadas:

EN 60730-2-9-2010
EN 60730-1:2011
EN 61000-3-2:2014
EN 61000-3-3:2013
EN 61000-6-1:2007

Firmado por el fabricante y el nombre del fabricante :

Nombre: Maximilian Friedery
Director de Bargain24 AG

Fecha: 04.12.2015


Firma

**Distributor • Vertrieb • Distributeur
Distributore • Distribuidor**

**Bargain24 AG
Sihleggstr. 23
8832 Wollerau
Switzerland • Schweiz • Suisse
Svizzera • Suiza**

**E-Mail: sales@bargain24.ch
Internet: www.bargain24.com**

**Represented by • Bevollmächtigter • Représentée par
Rappresentato da • Representante**

**eFulfillment GmbH
Ikarusallee 15
30179 Hannover
Germany • Deutschland • Allemagne
Germania • Alemania**