

Technaxx[®] * Bedienungsanleitung

Virtual Reality Brille TX-77

Virtual Reality 3D-Erlebnis mit Ihrem Smartphone mit super 3D-Bildeffekten

Die Konformitätserklärung für dieses Gerät finden Sie unter: www.technaxx.de/ (untere Leiste "Konformitätserklärung"). Vor dem ersten Gebrauch des Gerätes lesen Sie die Bedienungsanleitung sorgfältig durch.

Telefonnummer für den technischen Service: 01805 012643 (14 Cent/Minute aus dem deutschen Festnetz und 42 Cent/Minute aus Mobilfunknetzen).

Kostenfreie E-Mail: support@technaxx.de

Besonderheiten

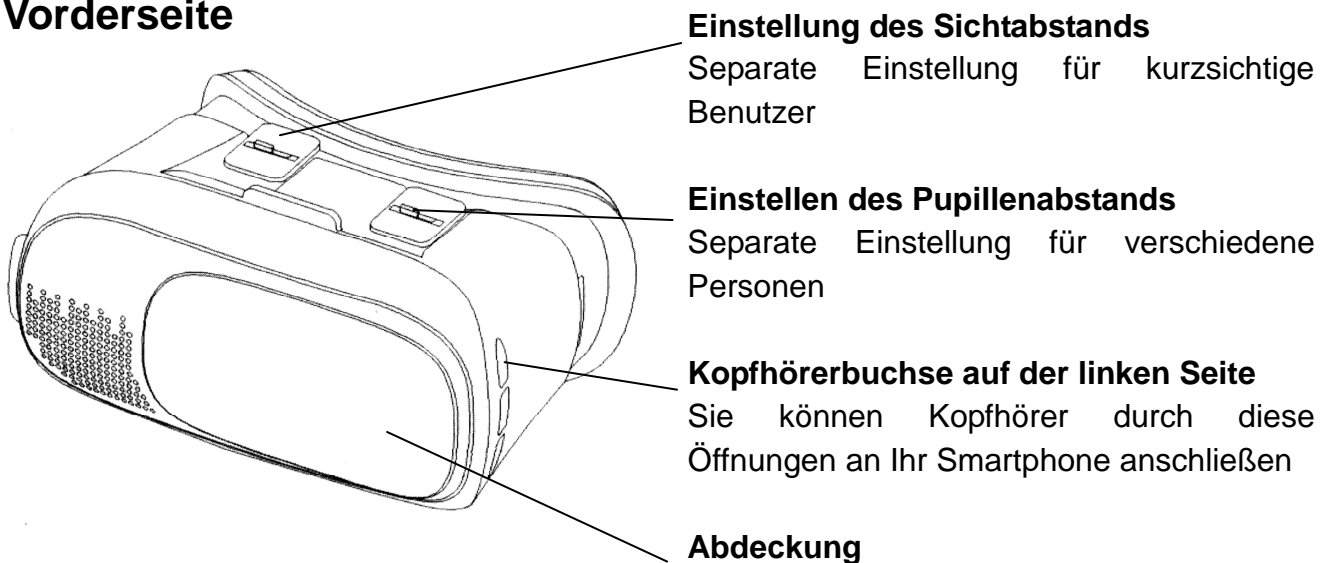
- Unterstützt 3D und 360° Videos (z.B. von YouTube)
- Pupillenabstand, Sichtdistanz und Kopfgurt sind einstellbar
- Für Smartphones mit 3.5" bis 6.0" mit max. (L) 15,9 x (B) 7,8 cm
- Einfaches Einlegen bzw. Entfernen des Smartphones
- Hoher Komfort & weicher Schaumrahmen
- Öffnung für verschiedene Anschlusskabel
- Keine Batterie erforderlich
- Über 100 Virtual-Reality-Spiele im Google Play und Apple APP-Store
- **Achtung:** Ihr Smartphone muss über ein eingebautes Gyroskop und einen Beschleunigungsmesser (G-Sensor) verfügen

Technische Spezifikationen

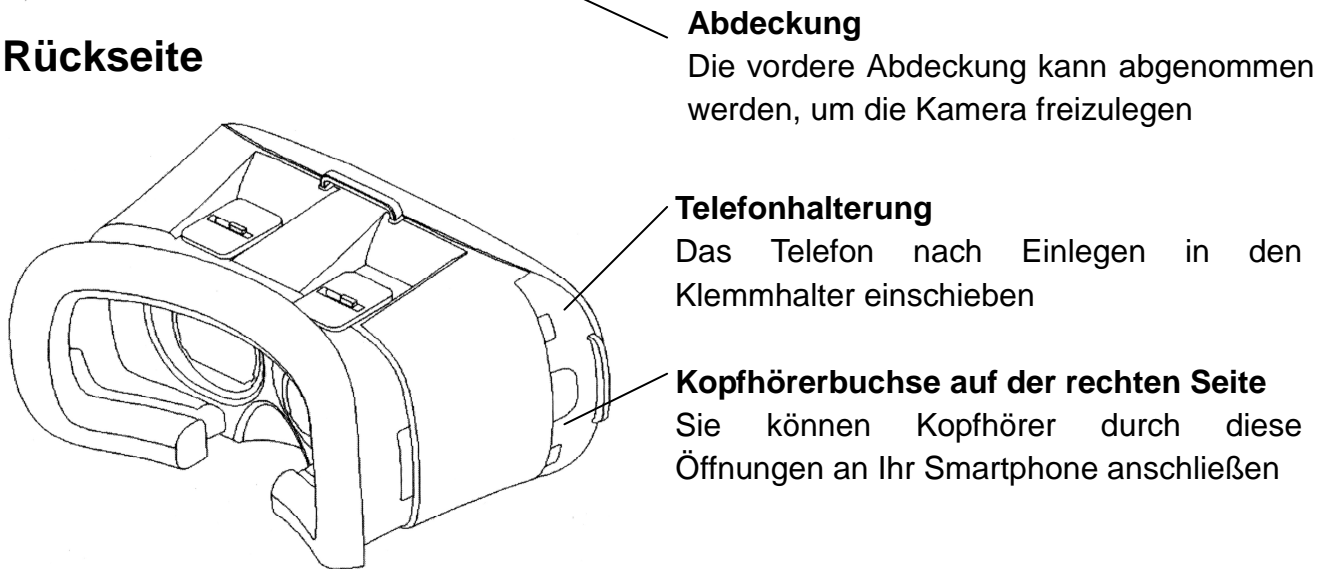
Maße des Mobiltelefons (Android / iOS)	3.5" bis 6.0" (z.B. Samsung Galaxy S4/S5, iPhone 6/6 Plus, Galaxy Note Edge); maximale Größe (L) 15,9 x (B) 7,8cm
Nicht unterstützte Telefone	LG G4, Asus Zenfone 2, Telefone mit gekrümmter hinterer Abdeckung
Objektiv	HD-Objektiv aus optischem Harz mit Ø 42mm
Brennweite	70–75mm
Einstellbarer Bereich	65–75mm
Pupillenabstand	58–72mm
Beobachtungswinkel	70°–90°
Farbe	schwarz und weiß
Material	ABS + PC, Leder + Baumwolle, Nylon
Gewicht / Maße	390g / (L) 20,0 x (B) 13,5 x (H) 11,0cm
Verpackungsinhalt	Virtual Reality Brille TX-77, Telefonhalter, einstellbarer Kopfgurt (Nylon), 3 Gummipolster, Reinigungstuch, Bedienungsanleitung

Die folgenden Abbildungen unterscheiden sich möglicherweise von der gelieferte Brille TX-77, aber die Funktionen sind gleich!

Vorderseite

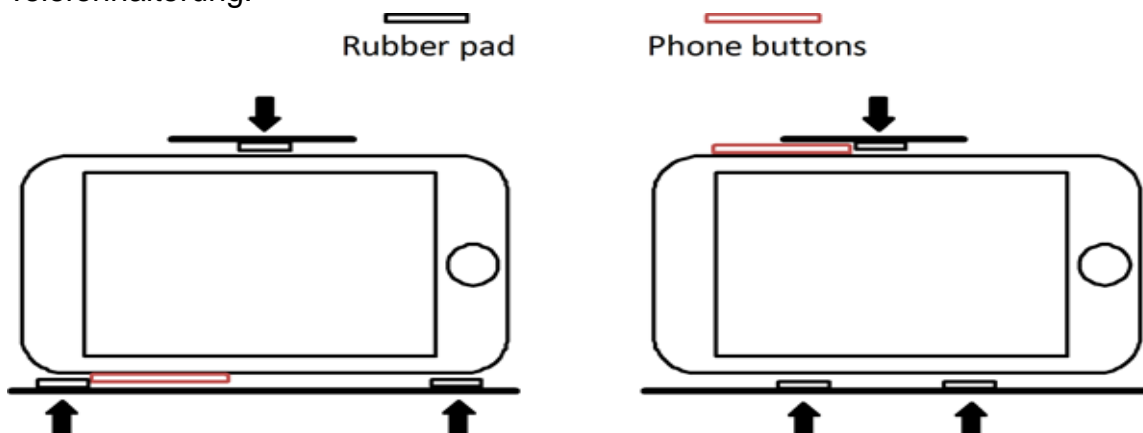


Rückseite



Erster Schritt

Es gibt 3 Gummipolster (Rubber pads). Kleben Sie die Gummipolster entsprechend den Positionen **IHRER** Telefontasten (Phone buttons) auf die Telefonhalterung. Vergleichen Sie die folgende Abbildung mit **IHEM** Telefon, und kleben Sie sie diese dann auf die Telefonhalterung.



Zweiter Schritt

Laden Sie die gewünschte APP vom App-Store (Google-Play-Store oder Apple-Store) herunter, und installieren Sie diese auf dem Telefon (suchen Sie z. B. nach „VR APP“ oder streamen oder laden Sie den gewünschten Film / das gewünschte Video auf das Telefon herunter (suchen Sie z. B. nach „VR Video“).

Wichtig: Die Ressourcen müssen das Format geteilter Bildschirm (split-screen) aufweisen!

Ressourcen sind hauptsächlich in drei Kategorien unterteilt:

1. **Mobile VR-Spiele:** Drehen des Kopfes dient als Fernbedienungsperspektive für Actionspiele.
2. **360°-Panoramavideo:** Sie können ein Video ansehen. Durch Drehen des Kopfes können Sie die Perspektive steuern.
3. **3D-Filme:** Genießen Sie einen 3D-Film durch Streamen über Ihr Telefon.

Dritter Schritt

Bringen Sie Ihr Telefon mit Hilfe der Klemmschelle an der Telefonhalterung an.



Richten Sie die Mittellinie des Mobiltelefon-Bildschirms auf die Mittenmarkierung der Telefonhalterung aus. Starten Sie nun die APP bzw. das Video / den Film.

Schieben Sie die Telefonhalterung mit angebrachtem Telefon in den Schlitz der TX-77 Brille.



Vierter Schritt

Stellen Sie für beste Leistung den Pupillenabstand so ein, dass Ihre Pupillen auf die Glasmitten ausgerichtet sind. Stellen Sie die Brennweite so ein, dass Sie das beste Bild erhalten.

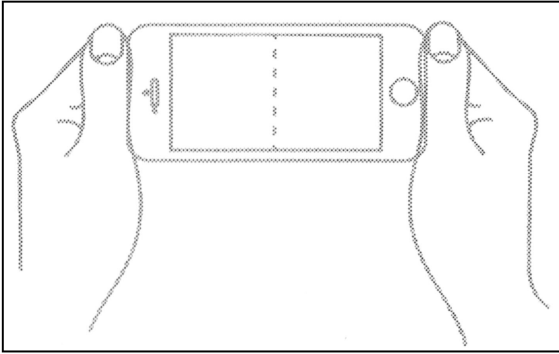


Zum Freilegen der Kamera des Mobiltelefons kann die Abdeckung der VR-Brille TX-77 wie unten beschrieben entfernt werden:

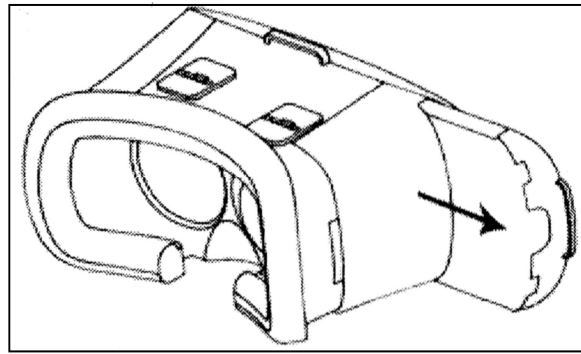
1. Entfernen Sie die Telefonhalterung.
2. Der kurze Teil der Abdeckung muss entfernt werden (siehe Abb. unten)
3. Nehmen Sie die VR-Brille TX-77 in beide Hände. Der kurze Teil sollte in Ihrer rechten Hand sein. Setzen Sie Ihre Fingerspitzen auf die Kante, wo sich der kleine und der große Abdeckungsteil berühren. Der Handballen ist an der Kante der Brille, gegenüber Ihren Fingerspitzen.
4. Ergreifen Sie den kleinen Teil der Abdeckung. Drücken Sie mit Ihren Fingerspitzen nach unten und gleichzeitig mit dem Handballen nach oben. Hierdurch sollte der gewünschte Abdeckungsteil abgenommen werden.
5. Dann kann eine andere Software / APP verwendet werden.
6. Setzen Sie die Abdeckung an ihren Platz und drücken Sie auf das Oberteil der Abdeckung, um sie wieder anzubringen. Gleichzeitig sollte sie zweimal hörbar einrasten, um sicher zu sitzen.



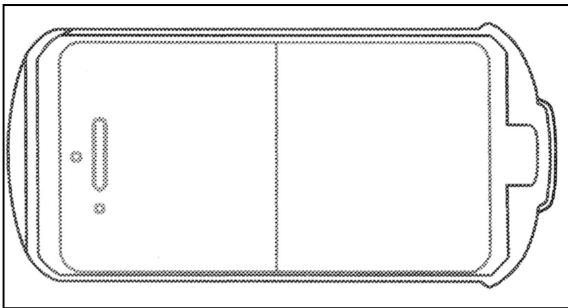
Häufige Probleme



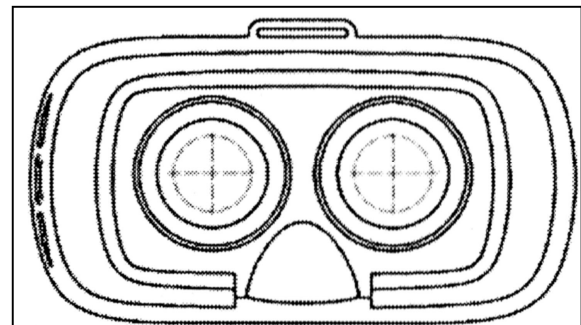
1. APP-Ressourcen müssen im Format geteilter Bildschirm sein.



2. Die fixierte Telefonhalterung wird zur Seite herausgenommen.



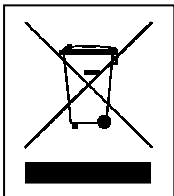
3. Beim Installieren muss die Mittellinie auf die Mitte ausgerichtet werden.



4. Stellen Sie den Pupillenabstand und die Brennweite erneut ein, wenn Ihnen schwindelig wird.

Warnungen

- Zum Vermeiden von Unfällen verwenden Sie das Mobiltelefon nicht während es geladen wird.
- Wenn Ihnen schwindelig wird, halten Sie einen Augenblick an und stellen Sie den Pupillenabstand und die Brennweite ein.
- Schwangere Frauen, Personen mit hohem Blutdruck und Personen mit Höhenangst / Angst vor Menschenansammlungen dürfen diese VR-Brille TX-77 nicht verwenden.
- Wir empfehlen ausdrücklich, die VR-Brille TX-77 nur sitzend zu verwenden.
- Halten Sie die VR-Brille TX-77 fern von Kindern.



Hinweise zum Umweltschutz: Verpackungen sind recycelbares Rohmaterial. Alte Geräte nicht im Hausmüll entsorgen.

Reinigung: Gerät vor Verschmutzung schützen (mit sauberem Tuch reinigen). Keine rauen, groben Materialien oder Lösungsmittel oder andere aggressive Reinigungsmittel verwenden. Gereinigtes Gerät gründlich abwischen.

Inverkehrbringer: Technaxx Deutschland GmbH & Co.KG, Kruppstr. 105, 60388 Frankfurt a.M., Deutschland