

Bedienungsanleitung Auto-lehnt-Code Drahtlose Türklingel

Modell Nr : WD-008

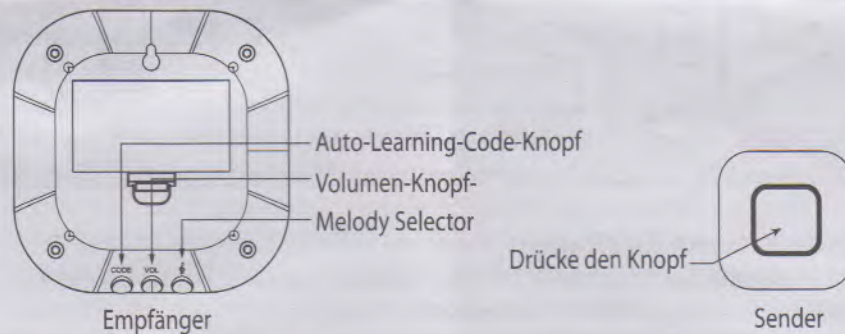
Zubehörliste:

- 2 x Empfänger
- 4 x Wandbefestigung
- 1 x 3 Volt CR2032 Batterie für Sender
- 1 x Sender
- 4 x Schrauben
- 1 x Benutzerhandbuch
- 1 x Doppelseitig klebe

Technical Specification:

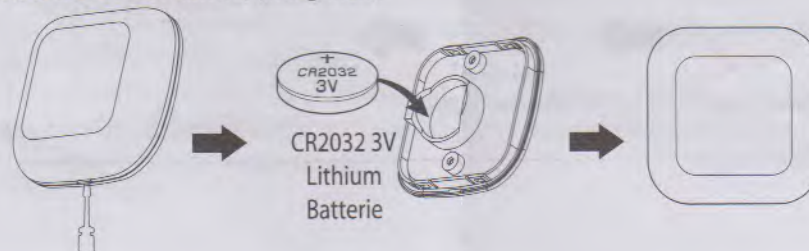
- Frequenz: 433.92MHz
- Klingellautstärke: >80dB(innerhalb 0.5m)
- Empfangsempfindlichkeit: $\geq -80\text{dBm}$
- Netzteil (Receiver): DC 3V (2 X 1.5V AA)
- Ruhestrom (Sender): < 5uA
- Ruhestrom (Empfänger) < 200uA
- Modulation Type: ASK
- Betriebsbereich > 100m (im Freien)
- Sendeleistung: $\leq 10\text{mW}$
- Stromversorgung (Sender): DC 3V (CR2032)
- Übertragungsstrom: < 15mA
- WArbeitsstrom (Empfänger): < 150mA

Namen für Ersatzteile:



Einlegen der Batterie (Sender):

- OPEN den Sender, indem Sie in der Schnittstelle an der Unterseite mit einem flachen Schraubendreher entfernt.
- Place die CR2032-Batterie (inbegriffen).

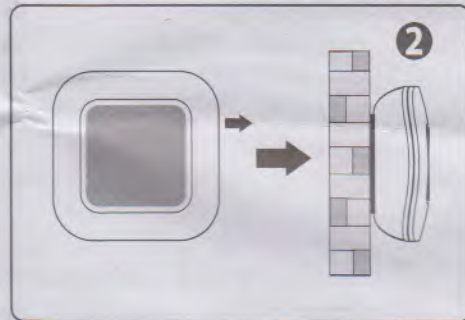
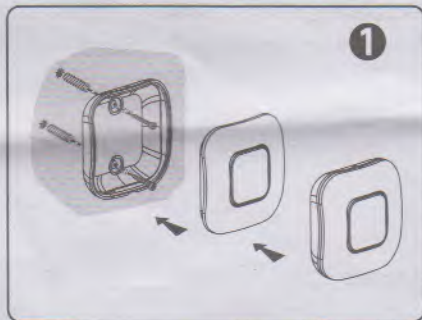


Wichtige Notiz:

- If Sie nicht vorhaben, das Gerät für längere Zeit nicht verwenden, wie zum Beispiel bei einem Urlaub, entfernen Sie bitte die Batterie aus Sender, dann legte sie an einem sicheren Ort. Olmproperly Verwendung einer Batterie kann zu deren Auslaufen und Schäden in der Nähe Produkte und können das Risiko eines Brandes und Verletzungsgefahr zu erstellen. Batterien dürfen nicht in einem Gebiet, wo die Kinder sie zu erreichen, da sie eine Gefahr darstellen chocking gelassen werden.
- Recycle gebrauchte Batterien folgenden Umweltschutzpraktiken.

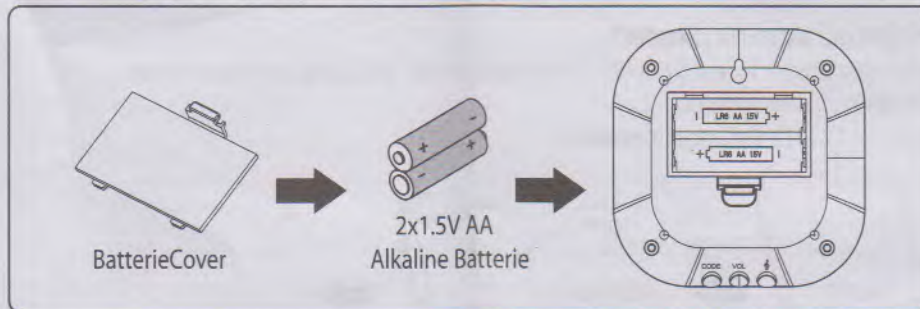
Transmitter Installation:

- Drill zwei Löcher an der Wand an Ihrer gewünschten Höhe. Die Löcher sind etwa 6 mm im Durchmesser. Dann legen Sie zwei Dübel (im Lieferumfang enthalten) in die Löcher. Durchdringen die beiden Standby-Löcher an der Rückseite des Senders mit zwei Schrauben. Legen Sie zwei Schrauben (im Lieferumfang enthalten) in die Dübel. Schließen Sie dann den Sender ein. (Wie Bild 1)
- Stick den Sender an der Wand oder der Tür mit einem doppelseitigen Klebeband. (Wie Bild 2)



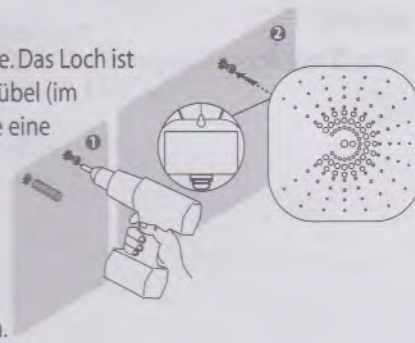
Einlegen der Batterien (Empfänger):

- Remove die Batterieabdeckung. Legen 2x1.5V AA-Batterien (nicht enthalten) in das Akkufach, bitte auch mit der richtigen Polarität der Batterie beachten.



Receiver Installation:

- Drill ein Loch an der Wand an Ihrer gewünschten Höhe. Das Loch ist ungefähr 6 mm Durchmesser. Dann legen Sie einen Dübel (im Lieferumfang enthalten) in die Loch. Danach legen Sie eine Schraube (im Lieferumfang enthalten) in die Wand Stecker. Werden darauf hingewiesen, dass Sie sollten nichtvollständig der einfügen. Schrauben in der Wand Stecker, sondern halten eine geeignete Länge von der Wandfläche, die, um den Empfänger zu halten. Schließlich können Sie den Receiver hängen.



Import note:

- Please testen das Betriebs klingelte zwischen dem Empfänger und Sender. Die Reichweite beträgt 100 m (im Freien), aber dieser Abstand weniger durch Wände oder Hindernisse wie Metall oder UVPC Türrahmen kann auch die Betriebs rang sein.

Functions Instruction

1. Legen 2x1.5V AA-Batterien in die Receiver, dann öffnen Sie den Sender und setzen Sie den Akku wie in der Abbildung dargestellt.
2. Press der Auto-Learning-Code Taste an der Unterseite des Empfängers einmal (siehe Abbildung), und drücken Sie den Druckknopf an der Sendestation einmal (siehe Diagramm). Der Empfänger ertönt, um anzuzeigen, dass neue Operation Code registriert und gespeichert. So ist die Transmitter arbeitet erfolgreich mit dem Receiver.
3. Für die 2./ 3./ 4.-Sender, bitte in der gleichen Weise zu betreiben, um mit dem Receiver funktioniert. 1 Receiver kann nur mit maximal 4 Sender arbeiten zur gleichen Zeit.
4. If, die Sie den Empfänger hinzufügen wollen, müssen Sie einfach nur 2x1.5V AA-Batterien in das Receiver einzufügen. Dann drücken Sie die Taste an der Sendestation, wird der Empfänger ertönt, wenn der Transmitter arbeitet erfolgreich mit dem Receiver.
5. There ist eine Melodie Wähler an der Unterseite des Empfängers (siehe Diagramm) entfernt. Wählen Sie in der Lage Tone: Insgesamt 6 Melodien zur Verfügung.
6. There ist auch eine Lautstärketaste an der Unterseite des Empfängers (siehe Diagramm). Drücken Sie die Taste, um die Lautstärke einzustellen hoch, mittel, niedrig, zu schweigen.

Hinweise:

- (a) Wenn der Empfänger klingt ohne Grund während der digitale Code-Einstellung wird angegeben, dass es von anderen ähnlichen Türklingel in der Nähe gestört wurde, stellen Sie die Auto-Lernen-Code gemäß Punkt 2.
- (b) 1 Receiver kann nur mit maximal 4 Sender arbeiten zur gleichen Zeit. Wenn der Sender fehlt, kann die Terminal-Benutzer nur Transmitter vom Speicher kaufen und Einrichten des Auto-Lernen-Code als Anweisung oben.