

e.ziclean®

Aspirateur Robot e.ziclean®

SLIM SERIE

Manuel Utilisateur



E.ZICOM®

MADE IN INNOVATION



Bienvenue chez E.ZICOM

Welcome to E.ZICOM

Sommaire

1. Introduction	4
2. Précautions d'utilisation	4
3. Contenu de la boîte et caractéristiques techniques	5
4. Familiarisez-vous avec les fonctions de votre produit	6
A. VUE DE DESSUS DE L'ASPIRATEUR ROBOT	6
B. VUE DE DESSOUS DE L'ASPIRATEUR ROBOT	6
C. BASE DE CHARGEMENT	8
D. MUR VIRTUEL	8
E. TÉLÉCOMMANDE	9
F. BOUTONS SUR LE ROBOT	10
5. Installation du dock et rechargement de votre robot	11
A. RECHARGEMENT AUTOMATIQUE	11
B. RECHARGEMENT MANUEL	11
C. ORDONNER LE RETOUR À LA BASE DE CHARGEMENT	12
6. Utilisation de votre télécommande	13
A. METTRE VOTRE E.ZICLEAN® SLIM SERIE À L'HEURE :	13
B. PROGRAMMER UN CRÉNEAU DE NETTOYAGE :	13
C. SUPPRIMER OU MODIFIER LES RÉGLAGES DE LA PROGRAMMATION	14
7. Lancement des différents modes de nettoyage	15
A. MODE DE NETTOYAGE AUTOMATIQUE :	15
B. MODE DE NETTOYAGE SPOT :	15
C. MODE DE NETTOYAGE FULL GO :	15
D. MODE DE NETTOYAGE RAPIDE :	15
8. Modes de navigation du robot e.ziclean® SLIM SERIE	16
9. Entretien de l'aspirateur robot e.ziclean® SLIM SERIE	17
A. VIDER LE BAC À POUSSIÈRE ET NETTOYER LE FILTRE	17
B. UTILISATION DE LA MOP DE NETTOYAGE	18
C. ENTRETIEN DE LA BROSSSE PRINCIPALE	18
D. ENTRETIEN DES BROSSES LATÉRALES	19
E. NETTOYAGE DE LA ROUE AVANT	19
F. NETTOYAGE DES DÉTECTEURS D'OBSTACLES	20
10. Installation des piles	21
A. INSTALLATION DES PILES DU MUR VIRTUEL	21
B. INSTALLATION DES PILES DE LA TELECOMMANDE	21
C. MESURES DE SECURITE ET D'ENTRETIEN	21
11. Utilisation du mur virtuel	22
A. FONCTIONNALITÉS DU MUR VIRTUEL	22
B. POSITIONNEMENT DU MUR VIRTUEL	22
12. Annonces vocales et dépannage	23
13. Foire Aux Questions	24
14. Garanties et certificats	24

1. Introduction

Nous vous remercions de la confiance que vous accordez à notre gamme de robots e.ziclean®. Nous sommes ravis de vous compter parmi nos clients et sommes certains que vous saurez profiter du temps précieux que vous fera gagner votre robot aspirateur.

Les robots e.ziclean® sont dotés de différentes fonctionnalités et sont fournis avec des accessoires permettant d'optimiser leur entretien et de s'adapter à votre environnement. Afin de faciliter l'utilisation de votre appareil, nous vous invitons à lire attentivement ce manuel d'utilisateur. Une fois familiarisé avec nos produits, nos robots aspirateurs autonomes deviendront rapidement un outil indispensable dans la gestion de vos tâches ménagères, que ce soit à la maison ou au bureau.

Exclusivement réservé pour un usage en intérieur, peut être utilisé pour nettoyer différents types de sols comme le parquet, le linoléum, moquette et carrelage. Les tapis peu épais peuvent également être aspirés.

Nous espérons que ce produit vous apportera entière satisfaction et vous laissons à présent prendre note des consignes d'utilisation suivantes.

Enregistrez votre produit

Enregistrer votre robot e.ziclean® ou e.zigreen® afin de bénéficier de toute notre réactivité de service pendant et après la période de votre garantie constructeur. Ainsi dans le cas où vous auriez besoin de contacter notre assistance E.ZICOM ou de demander une réparation, nous pourrions accéder à votre dossier et vérifier rapidement le statut de votre couverture produit.

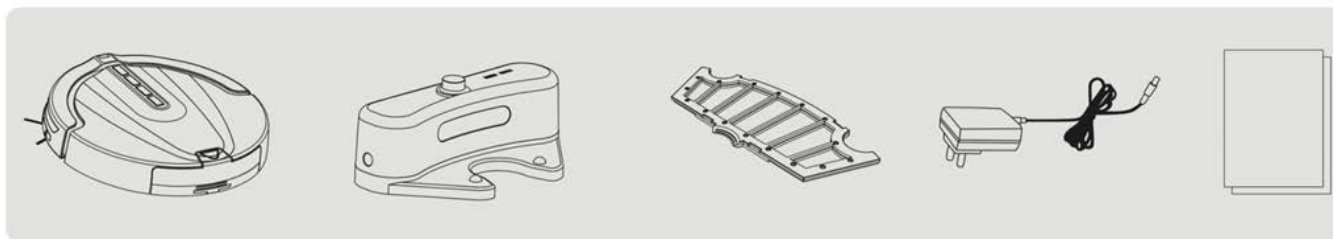
Pour cela, rendez-vous sur notre site www.e-zicom.com, rubrique : A propos / Enregistrez votre robot.

2. Précautions d'utilisation

Le robot aspirateur e.ziclean® SLIM SERIE est uniquement destiné pour un entretien domestique en conformité avec ce manuel utilisateur.

- Afin de conserver la garantie constructeur de 2 ans, ne pas désassembler l'appareil sans le consentement de notre entreprise.
- Veiller à utiliser les adaptateurs fournis avec le robot. Toutes autres sources d'alimentation pourraient conduire à une surchauffe de l'appareil et l'endommager sérieusement.
- Toujours mettre le robot aspirateur hors tension lors du nettoyage des brosses et autres compartiments.
- Garder l'appareil à distance de sources de chaleur ou produits inflammables.
- En cas de non utilisation de l'appareil pendant une longue période, penser à retirer la batterie du robot et à stocker les éléments dans un endroit sec.
- Les aspirateurs robots e.ziclean® ne conviennent pas à une utilisation en extérieur.
- Ne pas laisser d'objets fragiles, électriques ou franges de tapis pouvant se trouver sur le passage du robot.

3. Contenu de la boîte et caractéristiques techniques



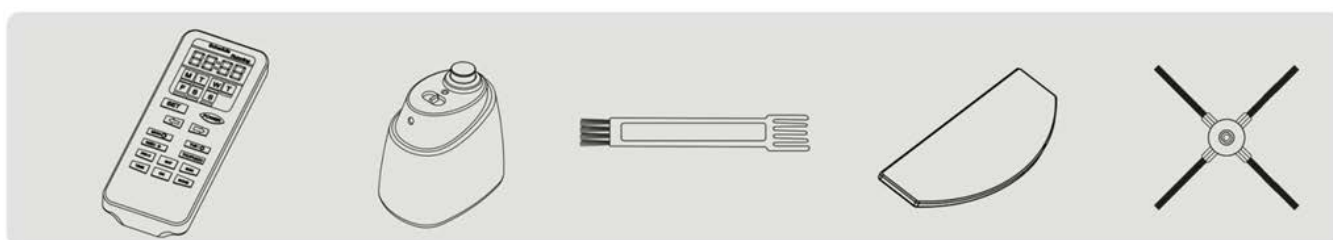
Aspirateur Robot
e.ziclean® SLIM SERIE

Base de
chargement

Filtre HEPA

Alimentation

Manuel
Utilisateur



Télécommande

Mur Virtuel

Outil d'entretien

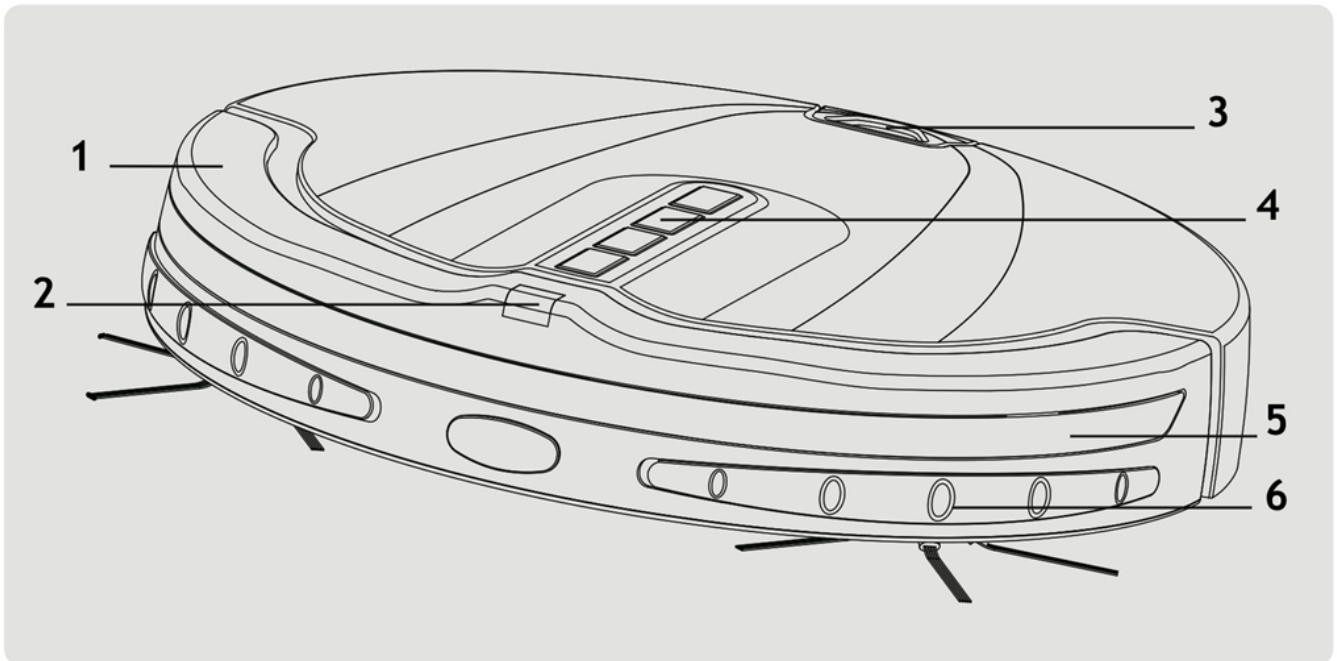
Mops

Brosses Latérales

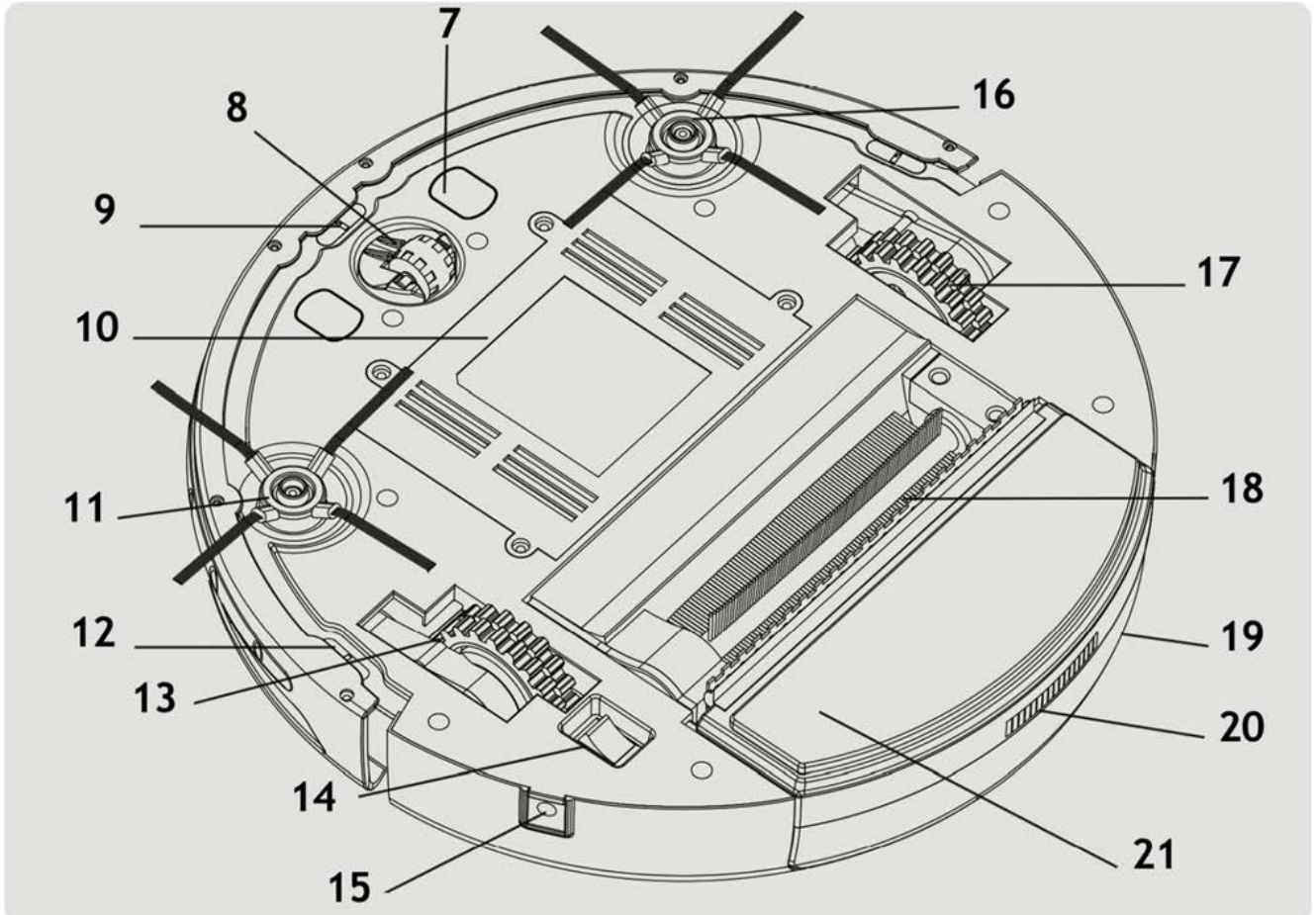
Robot Aspirateur e.ziclean SLIM SERIE	
Modèle	e.ziclean® SLIM SERIE . E.ZICOM® Robotics
Dimension du robot	320*60mm
Poids	2,3 kg
Capacité du réservoir	250 mL
Type de sols	Tous sols intérieurs, excepté tapis poils longs
Voltage	14.4V
Batterie	1500 mAh
Temps de nettoyage moyen	Environ 100 minutes
Temps de charge moyen	Environ 4 heures
Environnement de travail (°C)	-10°C . 45°C
Environnement de travail (Humidité)	<85RH
Alimentation	24V 0.5A
Télécommande e.ziclean SLIM SERIE	
Dimension de la télécommande	142*48*23mm
Poids	0,08 kg
Transmission Télécommande	Infrarouge
Piles	2 AAA (non inclus)
Fréquence	ISM 2 4 GHz
Distance de transmission	< 3 mètres
Base chargement e.ziclean SLIM SERIE	
Taille	200*97*102mm
Poids	0,27 kg
Transmission Base de chargement	Infrarouge

4. Familiarisez-vous avec les fonctions de votre produit

A. VUE DE DESSUS DE L'ASPIRATEUR ROBOT



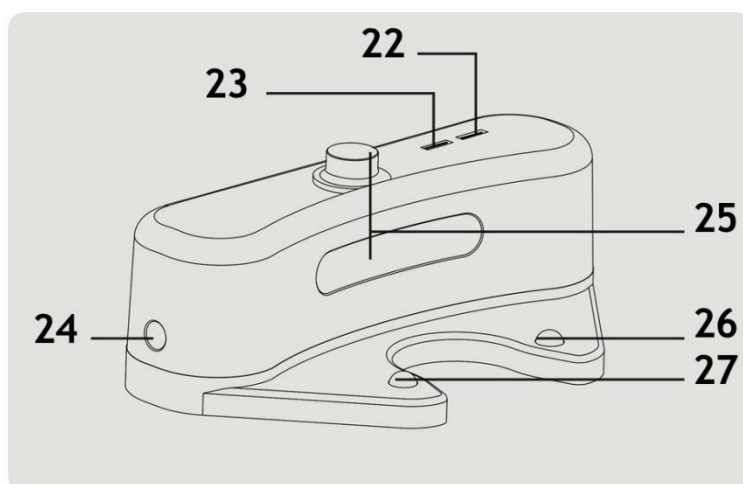
B. VUE DE DESSOUS DE L'ASPIRATEUR ROBOT



1. Bumper Avant	8. Roue Avant Directionnelle	15. Entrée Alimentation
2. Récepteur Infrarouge	9. Détecteur de Vide	16. Brosse Latérale Gauche
3. Ouverture du bac à Poussières	10. Compartiment Batterie	17. Roue Motrice Droite
4. Fonctions Principales	11. Brosse Latérale Droite	18. Brosse Principale
5. Détecteurs Infrarouge	12. Détecteur de Vide	19. Bac à Poussières
6. Bumper de Protection	13. Roue Motrice Gauche	20. Grille de Sortie d'Air
7. Contacteurs de Charge	14. Bouton de Mise sous Tension	21. Mop de Nettoyage

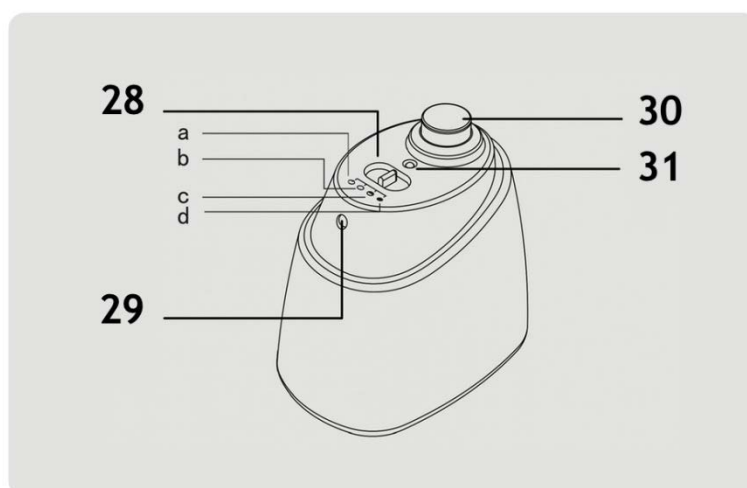
4. Familiarisez-vous avec les fonctions de votre produit

C. BASE DE CHARGEMENT



22. Témoin de Charge	24. Entrée Alimentation	26. 27. Contacteurs de Charge
23. Témoin d'Alimentation	25. Émetteur Infrarouge	

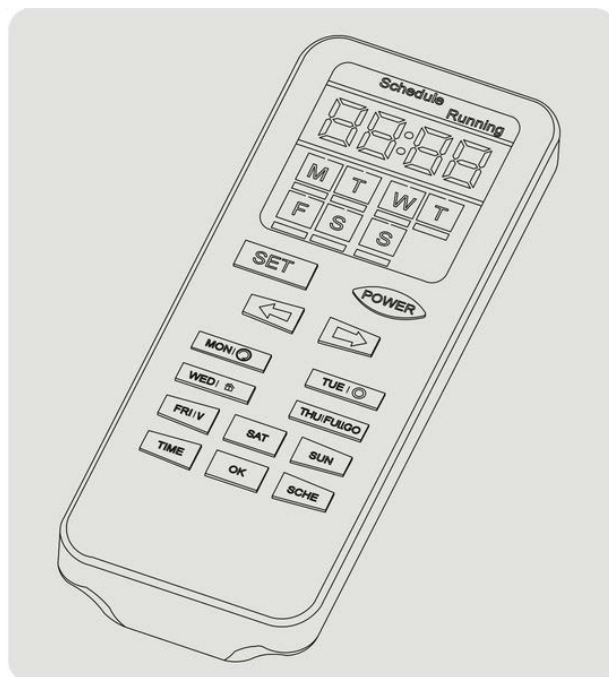
D. MUR VIRTUEL






28. Interrupteur	30. Émetteur Infrarouge
29. Faisceau Infrarouge	31. Témoin de Mise en Marche
a. Position Off	b. Portée 2 mètres
c. Portée 4 mètres	d. Portée 6 mètres

4. Familiarisez-vous avec les fonctions de votre produit

E. TÉLÉCOMMANDE



En usage normal	En mode programmation
Bouton POWER : Mise en Marche / Arrêt	Bouton TIME : Réglage de l'heure
Bouton  : Mode de nettoyage AUTOMATIQUE	Bouton SCHE : Programmation hebdomadaire
Bouton  : Mode de nettoyage SPOT	Bouton MON : Lundi
Bouton  : Retour à la base de chargement	Bouton TUE : Mardi
Bouton V : Vitesse de nettoyage	Bouton WED : Mercredi
Bouton FULL GO : Nettoyage en continu	Bouton THU : Jeudi
	Bouton FRI : Vendredi
	Bouton SAT : Samedi
	Bouton SUN : Dimanche
	Bouton OK : Confirmation
	Flèches ← et → : Défilement des chiffres
	Bouton SET : Validation de la programmation

F. BOUTONS SUR LE ROBOT



Mode de nettoyage AUTOMATIQUE



Mode de nettoyage SPOT



Retour à la base de chargement

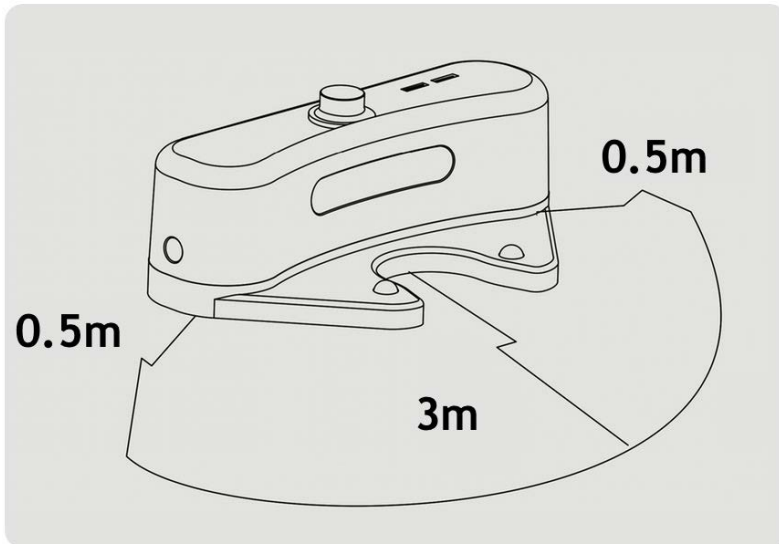


Témoin de Mise en Marche

5. Installation du dock et rechargement de votre robot

A. RECHARGEMENT AUTOMATIQUE

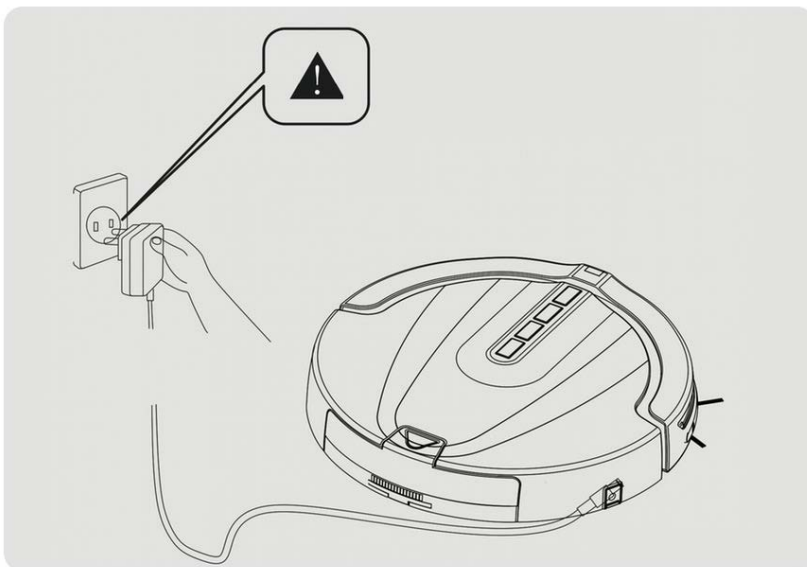
- ① Installer le dock de rechargement dans un endroit plat et contre un mur.
- ② Veiller à respecter les espaces latéraux et frontaux indiqués comme ci-dessous :



Le bon positionnement de la station de charge facilitera la phase d'ancrage de l'aspirateur robot lors de son retour à son dock de rechargement.

- ③ Brancher le dock de rechargement avec son alimentation. Penser à faire longer le fil de raccordement le long du mur afin d'éviter tout risque d'emmêlement avec l'aspirateur robot.


B. RECHARGEMENT MANUEL



Il est également possible de connecter le câble d'alimentation directement à l'aspirateur robot. Le temps de chargement de l'appareil est d'environ 4 heures.

Lors de la première charge de votre aspirateur robot e.ziclean® SLIM SERIE, il est conseillé d'effectuer un rechargement complet de l'appareil pendant une durée de 8 heures.

C. ORDONNER LE RETOUR À LA BASE DE CHARGEMENT

- ① Appuyer sur le bouton **DOCK**  de la télécommande ou situé sur l'appareil. e.ziclean® SLIM SERIE mettra alors en mode de recherche de son dock de rechargement.
- ② Pour arrêter le processus de retour à la base de chargement, appuyer simplement sur n'importe quelle autre touche de la télécommande.

Conseils

Dans le cas où l'aspirateur robot peine à retourner à sa base, vérifier qu'aucun obstacle ne vienne gêner sa navigation, et que sa base de chargement soit placée dans un endroit suffisamment espacé.

6. Utilisation de votre télécommande

A. METTRE VOTRE E.ZICLEAN® SLIM SERIE À L'HEURE :

- ① Mettre l'aspirateur robot sous tension depuis le bouton On / Off situé en dessous du robot.
- ② Appuyer sur le bouton **TIME** (Heure) de la télécommande :

. Effectuer le réglage de l'heure depuis les flèches ← et → de la télécommande et valider avec le bouton **OK**.

. Effectuer le réglage des minutes depuis les flèches ← et → de la télécommande et valider avec le bouton **OK**.

. Effectuer le réglage du jour en appuyant directement sur le bouton du jour concerné.

. Finaliser le réglage de l'heure et du jour avec le bouton **OK**.

Pour rappel :

MON	TUE	WED	THU	FRID	SAT	SUN
Lundi	Mardi	Mercredi	Jeudi	Vendredi	Samedi	Dimanche

- ③ Transmettre la mise à jour du réglage de l'heure vers votre aspirateur robot en effectuant une synchronisation depuis le bouton **SET** de la télécommande. La bonne synchronisation est confirmée par un bip sonore.

B. PROGRAMMER UN CRÉNEAU DE NETTOYAGE :

L'aspirateur robot e.ziclean® SLIM SERIE permet de programmer le lancement du mode de nettoyage AUTOMATIQUE pour chaque jour de la semaine, et à l'heure souhaitée. Afin de programmer un créneau de nettoyage, suivre la procédure de programmation suivante :

- ① Mettre l'aspirateur robot sous tension.
- ② Appuyer sur le bouton **SCHE** de la télécommande :

. Effectuer le réglage de l'heure de départ de votre appareil depuis les flèches ← et → de la télécommande et valider avec le bouton **OK**.

. Effectuer le réglage des minutes depuis les flèches ← et → de la télécommande et valider avec le bouton **OK**.

. Effectuer la sélection du(es) jour(s) de départ de votre appareil en appuyant directement sur le(s) bouton(s) du(es) jour(s) souhaité(s). Les jours pour lesquels un créneau de nettoyage à été réservé sont encadrés.

. Finaliser le réglage de votre créneau de nettoyage avec le bouton **OK**.

- ③ Transmettre la mise à jour du créneau de nettoyage vers votre aspirateur robot en effectuant une synchronisation depuis le bouton **SET** de la télécommande. La bonne synchronisation est confirmée par un bip sonore.

Remarque

L'aspirateur robot quittera sa base aux jours et heures programmés uniquement si ses batteries sont pleines.

C. SUPPRIMER OU MODIFIER LES RÉGLAGES DE LA PROGRAMMATION


Pour déprogrammer un créneau horaire, suivre la procédure ci-dessous :

- ① Mettre l'aspirateur robot sous tension.
- ② Appuyer sur le bouton **SCHE** de la télécommande :
 - . Passer le réglage de l'heure de départ de votre appareil en appuyant 2 fois sur **OK**.
 - . Effectuer la dé-sélection du(es) jour(s) de départ de votre appareil en appuyant directement sur le(s) bouton(s) du(es) jour(s) souhaité(s).
 - . Finaliser le réglage de votre créneau de nettoyage avec le bouton **OK**.
- ③ Transmettre la mise à jour du créneau de nettoyage vers votre aspirateur robot en effectuant une synchronisation depuis le bouton **SET** de la télécommande. La bonne synchronisation est confirmée par un bip sonore.

7. Lancement des différents modes de nettoyage

A. MODE DE NETTOYAGE AUTOMATIQUE :


Le mode de nettoyage AUTOMATIQUE offre une couverture de nettoyage optimale de vos pièces pendant une période d'environ 90 min, en fonction de la nature de vos sols. Une fois ses batteries épuisées, e.ziclean® SLIM SERIE retournera se charger sur sa base.

Appuyer sur le bouton  de la télécommande ou du robot afin de lancer ce mode de nettoyage.

B. MODE DE NETTOYAGE SPOT :

Le mode de nettoyage SPOT permet de concentrer le nettoyage de l'aspirateur robot sur une zone restreinte, et pendant une durée de 4 minutes. Ce mode de nettoyage est idéal afin de nettoyer une zone particulièrement encrassée.

Une fois sa mission terminée, e.ziclean® SLIM SERIE s'arrêtera sur place. Son retour à la base de chargement doit être fait manuellement depuis le bouton DOCK de la télécommande ou de l'appareil.

Appuyer sur le bouton  de la télécommande ou du robot afin de lancer ce mode de nettoyage.

C. MODE DE NETTOYAGE FULL GO :

Le mode FULL GO correspond à un nettoyage en continu de l'aspirateur robot. Une fois son cycle de nettoyage AUTOMATIQUE terminé, l'appareil retournera à sa base se recharger et entamera un nouveau cycle de nettoyage AUTOMATIQUE une fois ses batteries pleines.

Appuyer sur le bouton **FULL GO** de la télécommande afin d'activer ou désactiver ce mode de nettoyage. À noter que lorsque le mode FULL GO est actif, les créneaux de nettoyage programmés sont temporairement suspendus.

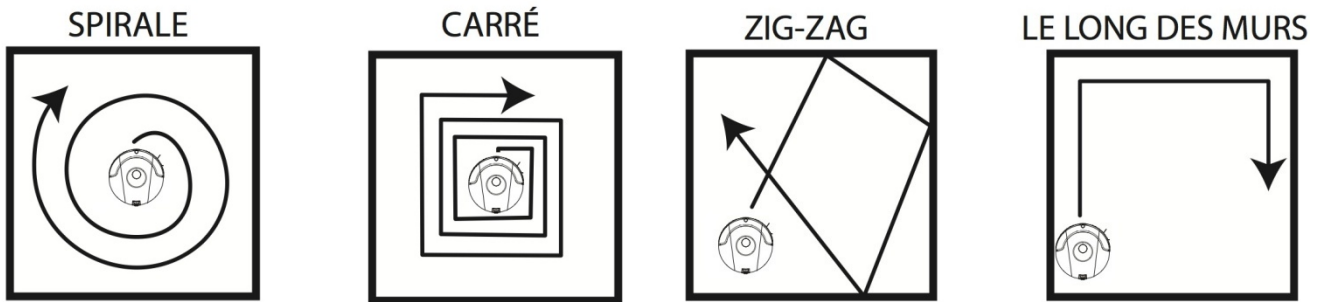
D. MODE DE NETTOYAGE RAPIDE :

Par défaut et pour tous les modes de nettoyage, la vitesse de navigation d'e.ziclean® SLIM SERIE est normale. Celle-ci peut cependant être accélérée manuellement.

Appuyer sur le bouton **V** de la télécommande afin d'activer ou désactiver cette option.

8. Modes de navigation du robot e.ziclean® SLIM SERIE

e.ziclean® SLIM SERIE offre une couverture de nettoyage optimisée, grâce un système de déplacement intelligent et cumulant différents schémas de navigation :



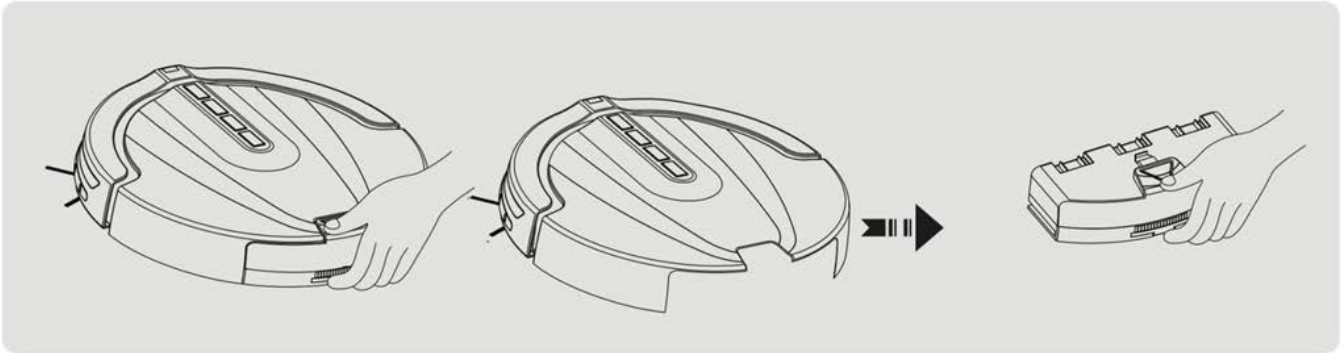
- ① **SPIRALE** : En mode SPOT (spirale), le robot se concentrera sur une zone restreinte pendant une durée d'environ 3 minutes puis s'arrêtera. Dans ce mode, l'appareil ne retournera pas à sa base une fois son travail effectué. Il convient parfaitement pour des espaces relativement petits et particulièrement incrustés en saleté.
- ② **CARRÉ** : Le robot se concentre sur la zone et agrandit sa zone de nettoyage en carré.
- ③ **ZIG-ZAG** : Le robot effectue des aller-retour dans toute la pièce.
- ④ **LONG DES MURS** : Le robot se dirige vers un mur de la pièce et le longe afin de nettoyer à côté des plinthes et dans les coins.

9. Entretien de l'aspirateur robot e.ziclean® SLIM SERIE

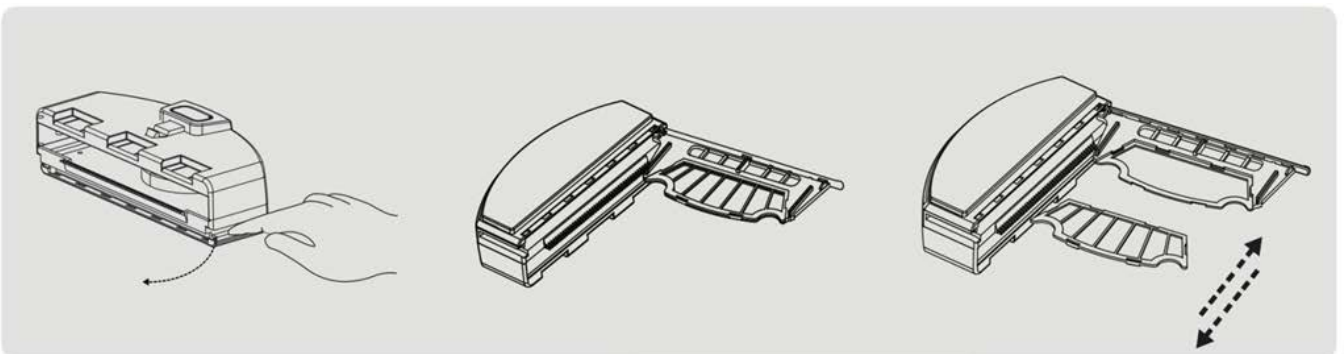
L'aspirateur robot e.ziclean® SLIM SERIE nécessite un entretien régulier. Le bon suivi des étapes d'entretien de l'aspirateur robot garantira une efficacité optimale.

A. VIDER LE BAC À POUSSIÈRE ET NETTOYER LE FILTRE

- ① Appuyer sur le bouton d'extraction du bac à poussière et le retirer de son compartiment.



- ② Afin d'accéder au filtre, tirer simplement sur le tiroir plastique comme indiqué sur le schéma ci-dessous.

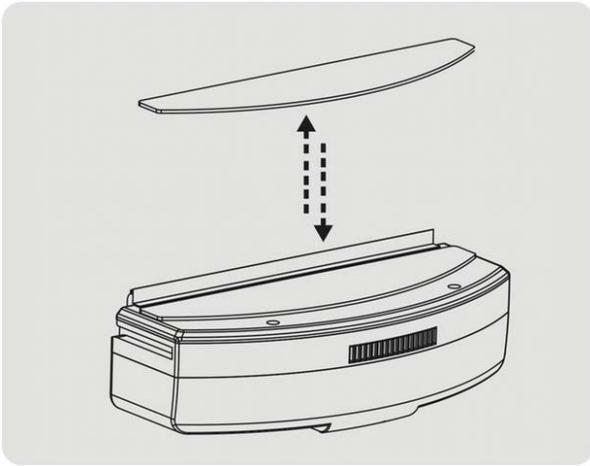


- ③ Déclipser le filtre de l'aspirateur, le nettoyer, puis le remettre dans son compartiment.

Conseils

Afin d'affiner le nettoyage des éléments du bac à poussières de l'aspirateur robot, utiliser la brosse d'entretien.

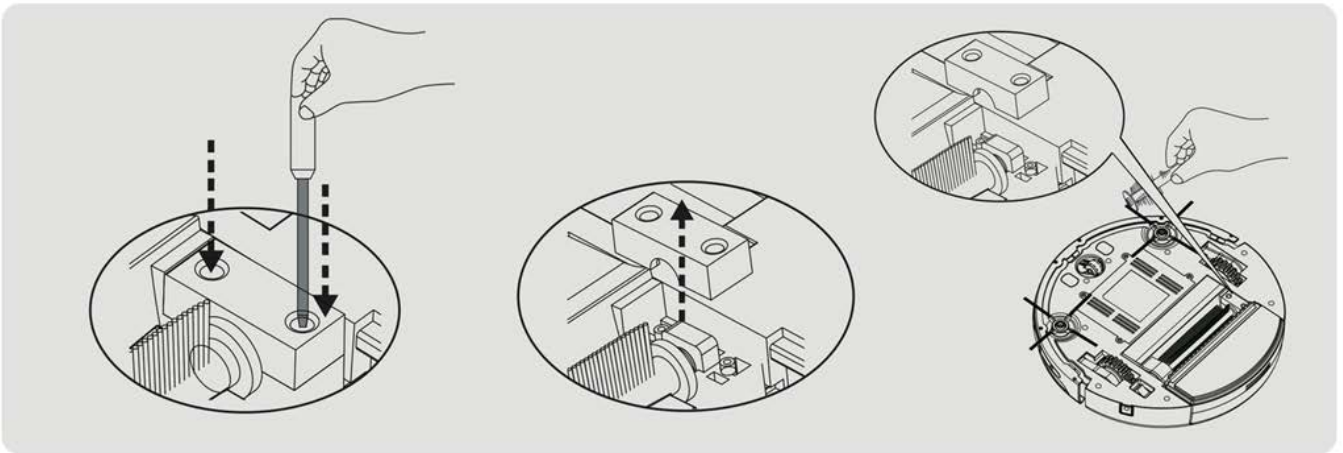
B. UTILISATION DE LA MOP DE NETTOYAGE



L'aspirateur robot e.ziclean® SLIM SERIE est fourni avec un kit mopping. Cette mop sera particulièrement utile afin d'optimiser le nettoyage du parquet ou carrelage. Il est recommandé d'humidifier la mop d'une solution de lavage pour sol.

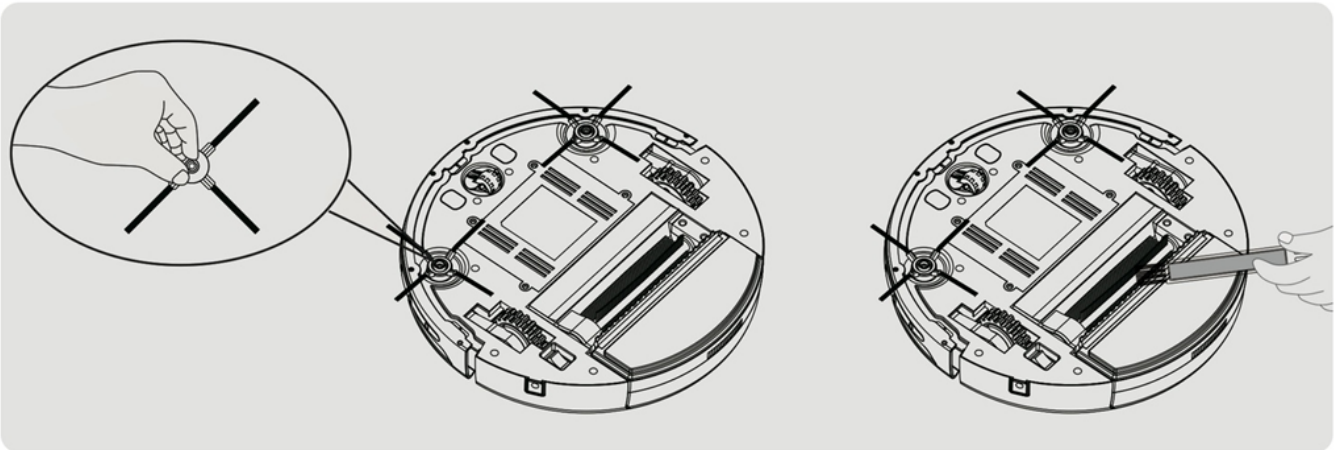
Il est déconseillé d'utiliser la mop lorsque l'aspirateur robot est utilisé sur des surfaces non lisses, comme les moquettes et tapis.

C. ENTRETIEN DE LA BROSSE PRINCIPALE



- ① Ouvrir le loquet de protection en dévissant les 2 vis à l'aide d'un tournevis cruciforme.
- ② Accéder au compartiment de la brosse principale en soulevant le loquet de sécurité.
- ③ Une fois la brosse principale nettoyée, repositionner le tout et revisser le loquet de protection.

D. ENTRETIEN DES BROSSES LATÉRALES

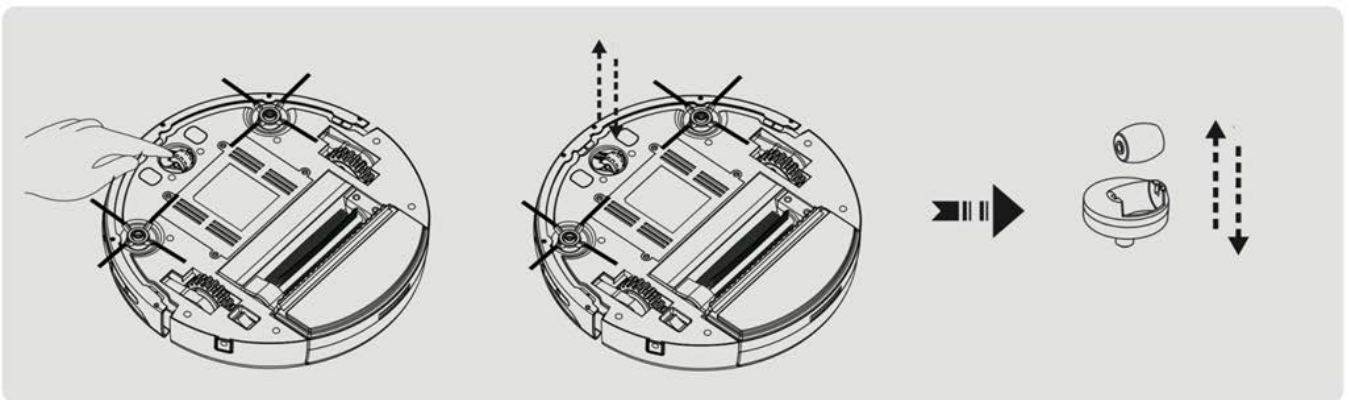


Maintenir la brosse latérale contre le socle de l'aspirateur robot, et dévisser la vis de maintien à l'aide d'un tournevis cruciforme. Pour finaliser l'entretien du dessous de l'e.ziclean® SLIM SERIE, utiliser l'accessoire de nettoyage.

Conseils

Lorsque les poils de la brosse latérale semblent abîmés, il est possible de leur redonner leur forme initiale en les trempant dans l'eau pendant quelques minutes.

E. NETTOYAGE DE LA ROUE AVANT

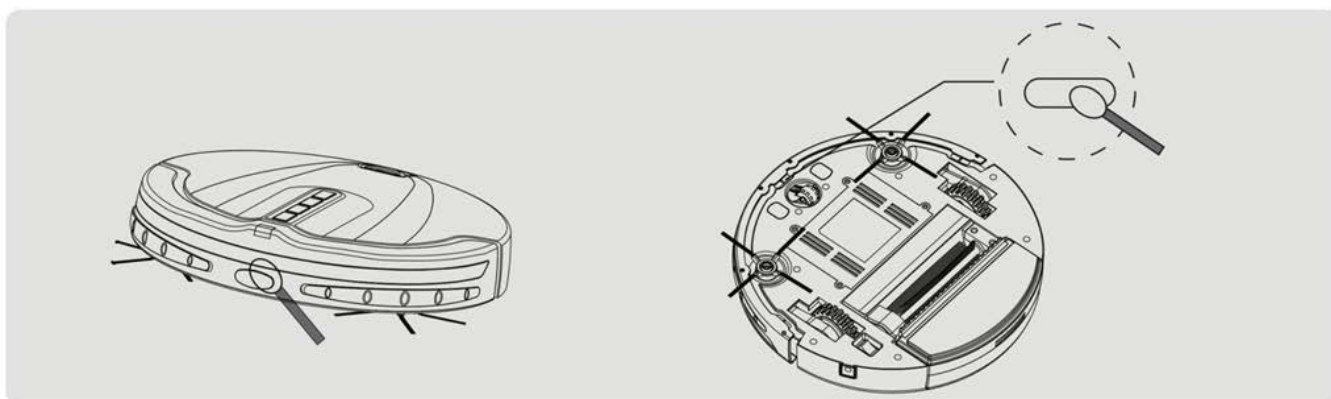


Afin de désassembler le module de la roue avant, effectuer un effet de levier, en insérant un tournevis à tête plate entre le socle de l'appareil et le compartiment d'accueil la roue.

La roue en gomme anti-dérapante peut également être désassemblée de son module en effectuant un effet de levier avec un tournevis plat.

Une fois le compartiment d'accueil de la roue, et la roue elle-même nettoyée, repositionner le tout avec une pression de la roue sur son module, et du module sur le socle de l'appareil.

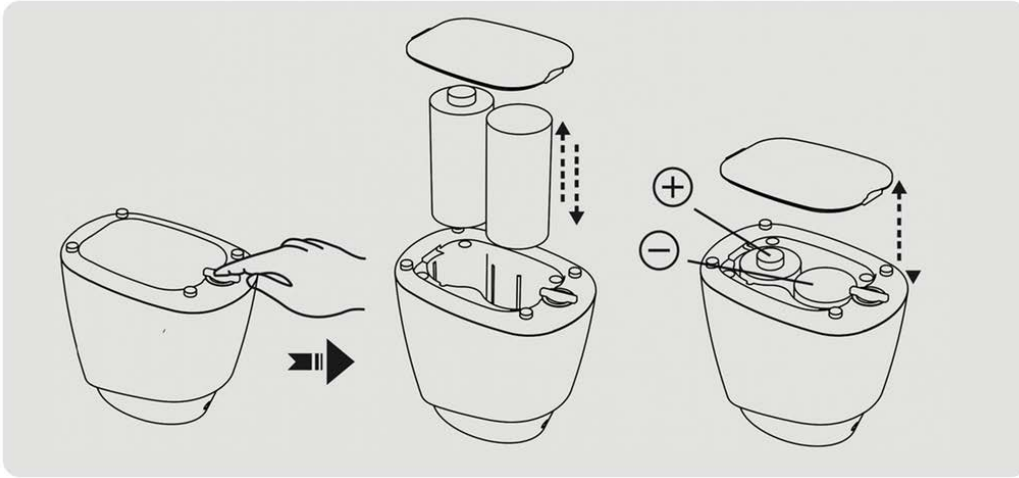
F. NETTOYAGE DES DÉTECTEURS D'OBSTACLES



À l'aide d'un chiffon sec, nettoyer la vitre de protection transparente frontale, ainsi que les détecteurs de vide situés en dessous de l'appareil.

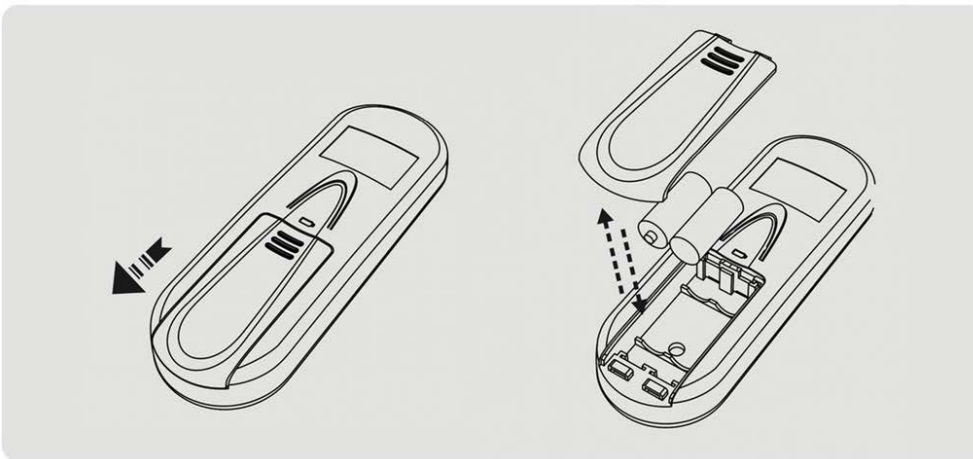
10. Installation des piles

A. INSTALLATION DES PILES DU MUR VIRTUEL



- ① Déverrouiller le socle du mur virtuel.
- ② Insérer 2 piles **LR 20 – 1,5 V**. Le sens de polarisation des piles est indiqué sur le dessous du socle du mur virtuel
- ③ Reclipser le socle. Le mur virtuel est maintenant prêt à l'emploi.

B. INSTALLATION DES PILES DE LA TELECOMMANDE

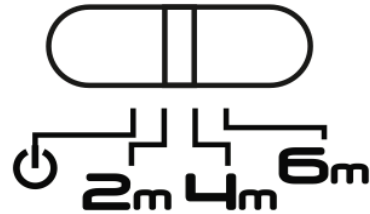
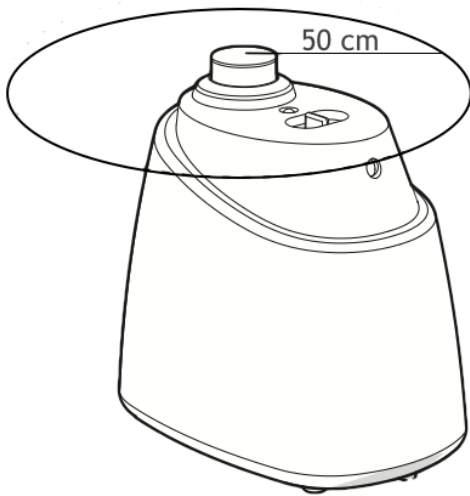


- ① Déclipser le cache de la télécommande.
- ② Insérer **2 piles AAA** en suivant le sens de polarisation indiqué.
- ③ Reclipser le cache. La télécommande est maintenant prête à l'emploi.

C. MESURES DE SECURITE ET D'ENTRETIEN

- ① Retirer les piles des appareils dans le cas où vous n'utiliserez pas votre e.ziclean® SLIM SERIE et ses accessoires pour une période prolongée.
- ② Mettre les appareils hors tension lors de l'installation des piles.
- ③ Une fois les batteries épuisées, les disposer dans un compartiment de recyclage prévu à cet usage.

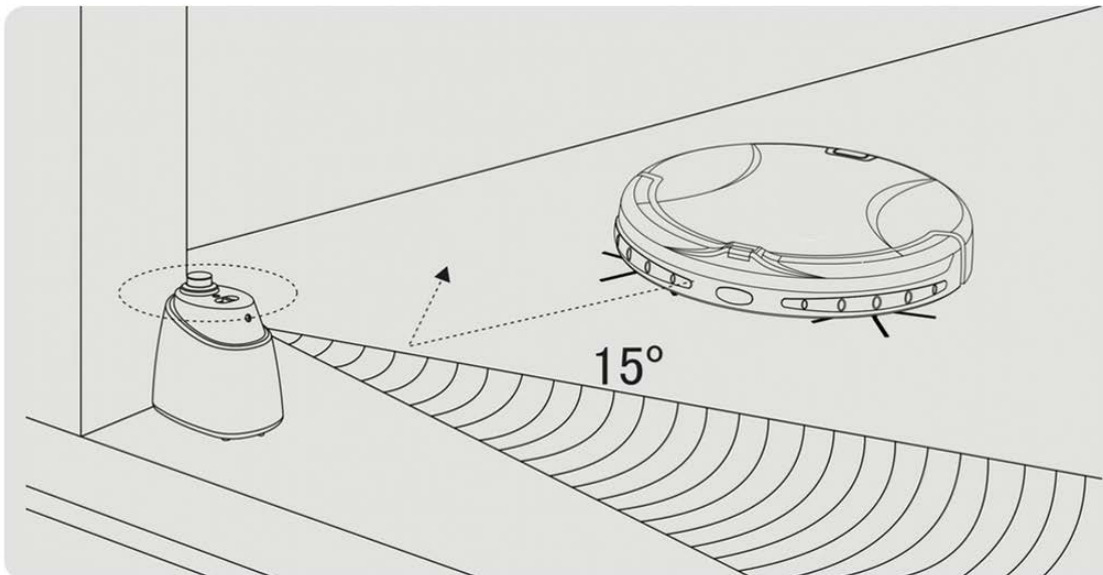
11. Utilisation du mur virtuel



A. FONCTIONNALITÉS DU MUR VIRTUEL

ICÔNES	TYPE DE MUR	LONGUEUR DU MUR
🔌	Off	0m
2m	Courte	2m
4m	Moyenne	4m
6m	Longue	6m

Les fonctionnalités du mur virtuel permettent de cloisonner des zones de nettoyage spécifiques pour l'aspirateur robot. Il est possible de déterminer les pièces ou endroits à nettoyer.



B. POSITIONNEMENT DU MUR VIRTUEL

- ① Positionner le mur virtuel au niveau du sol.
- ② Positionner le mur virtuel à plus de 3 mètres de la base de chargement, afin d'éviter toutes interférences.

- ③ La base de chargement ne doit pas être installée dans le rayon ou en face du mur virtuel.

12. Annonces vocales et dépannage

L'aspirateur robot e.ziclean® SLIM SERIE est équipée d'une fonction d'annonces vocales. Celles-ci renseignent l'utilisateur sur le statut de nettoyage, de programmation etc de l'appareil.

Ces annonces permettent également de communiquer une utilisation anormale du robot aspirateur. Ci-dessous un récapitulatif des sources de pannes possibles, ainsi que la procédure de dépannage à suivre :

ANNONCES VOCALES À TITRE INFORMATIF	
Message d'accueil	
e.ziclean, prêt à vous servir.	
Mode de nettoyage	
Mode de nettoyage AUTOMATIQUE.	
Mode de nettoyage SPOT, durée 3 minutes.	
Mode FULL GO activé.	
Mode FULL GO désactivé.	
Vitesse de nettoyage maximale.	
Vitesse de nettoyage normale.	
Statut de rechargement du robot	
Retour à la base de chargement.	
e.ziclean, en cours de chargement.	
Réglage de l'heure et Programmation	
Réglage de la programmation hebdomadaire.	
Programmation terminée.	
Réglage de l'heure.	
Réglage de l'heure terminé.	

ANNONCES VOCALES NÉCESSITANT UNE INTERVENTION	
Brosse principale bloquée.	Vérifier l'état du compartiment de la brosse principale.
Roue droite bloquée.	Vérifier qu'aucun corps étranger ne gêne la rotation de la roue droite.
Roue gauche bloquée.	Vérifier qu'aucun corps étranger ne gêne la rotation de la roue gauche.
Problème d'aspiration.	Vérifier l'état du compartiment de la brosse principale, ainsi que du filtre.
Brosse latérale droite bloquée.	Vérifier l'état du compartiment d'accueil de la brosse latérale droite, et que celle-ci n'est pas gênée par un corps étranger.
Brosse latérale gauche bloquée.	Vérifier l'état du compartiment d'accueil de la brosse latérale gauche, et que celle-ci n'est pas gênée par un corps étranger.

13. Foire Aux Questions

A. Mon e.ziclean® SLIM SERIE ne fonctionne pas

- Vérifiez que votre appareil est bien sous tension – Switch On / Off
- Vérifiez que les composants de votre bac à poussières ainsi que votre brosse principale et latérale soient nettoyées.
- Vérifiez le statut de votre batterie.

B. Ma télécommande ne marche plus

- Vérifiez l'état des piles de votre télécommande.
- Vérifiez que votre e.ziclean® SLIM SERIE soit sous tension.
- Vérifiez que votre télécommande soit orientée et pas trop éloignée de votre aspirateur robot.

C. Mon aspirateur robot ne se charge pas automatiquement

- Vérifiez l'état de votre dock de rechargement. Sous tension, son voyant rouge doit être allumé
- Dans le cas où les batteries de votre aspirateur robot sont particulièrement faibles, rechargez votre e.ziclean® SLIM SERIE directement sur l'appareil.
- Assurez-vous que rien n'obstrue les contacteurs frontaux de votre aspirateur robot.
- Utilisez le bouton **DOCK'** de votre télécommande.

D. Mon aspirateur robot fait plus de bruit que d'habitude

- Bien nettoyer les compartiments du bac à poussières – filtres etc.
- Vérifier que vos brosses principales et latérales soient propres et bien positionnées.

E. Votre aspirateur part en arrière

- Évitez de faire fonctionner votre aspirateur robot sur un sol particulièrement noir, réfléchissant la lumière, ou dans des pièces trop ensoleillées.
- Vérifiez l'état de votre bumper avant.

F. Mon aspirateur robot tombe dans les escaliers

- Bien nettoyer les détecteurs de vide situés en dessous de votre aspirateur robot.

14. Garanties et certificats

L'aspirateur robot e.ziclean® SLIM SERIE est garanti pour une période de **2 ans** suivant son achat, hors consommables. Les conditions de prise en charge sont disponibles sur www.e-zicom.com.

Pour en savoir plus sur:

. La garantie de mon robot aspirateur et le retour SAV

Contactez-nous directement sur notre site Internet officiel:

<http://www.e-zicom.com>

. Le fonctionnement de mon robot aspirateur e.ziclean®

Contactez votre fournisseur ou visitez notre site Internet

. Découvrir les accessoires pour votre aspirateur e.ziclean®

L'ensemble des accessoires e.ziclean® sont disponibles sur:

<http://www.e-zicom.com>



E.ZICOM®

MADE IN INNOVATION

e.ziclean®

e.ziclean® TORNADO Robot vacuum

SLIM SERIES

User's manual



E.ZICOM®
MADE IN INNOVATION



Welcome to E.ZICOM

Welcome to E.ZICOM

Summary

1. Introduction	4
2. Precautions for use	4
3. Box contents and technical characteristics	5
4. Familiarize yourself with your product's features	6
A. TOP VIEW OF THE ROBOT VACUUM	6
B. BOTTOM VIEW OF THE ROBOT VACUM.....	7
C. CHARGING BASE	8
D. VIRTUAL WALL	8
E. REMOTE CONTROL	9
F. BUTTONS ON THE ROBOT	10
5. Installation of the base and recharging your robot	11
A. AUTOMATIC CHARGING	11
B. MANUAL CHARGING	11
C. ORDER THE RETURN TO THE CHARGING BASE	12
6. Using your remote control.....	13
A. SETTING THE TIME ON YOUR E.ZICLEAN® SLIM SERIES:	13
B. SCHEDULE A CLEANING SLOT:	13
C. DELETING OR MODIFYING THE PROGRAMMING SETTINGS	14
7. Launch of the various cleaning modes.....	15
A. AUTOMATIC CLEANING MODE:	15
B. SPOT CLEANING MODE:.....	15
C. FULL GO CLEANING MODE:	15
D. QUICK CLEANING MODE:	15
8. e.ziclean® SLIM SERIES robot navigation modes	16
9. Maintenance of the e.ziclean® SLIM SERIES robot vacuum.....	17
A. EMPTY THE DUST BIN AND CLEAN THE FILTER	17
B. USING THE CLEANING MOP.....	18
C. MAINTENANCE OF THE MAIN BRUSH	18
D. MAINTENANCE OF THE SIDE BRUSHES	19
E. CLEANING THE FRONT WHEEL.....	19
F. CLEANING OF THE OBSTACLE DETECTORS.....	20
10. Battery installation.....	21
A. INSTALLATION OF THE VIRTUAL WALL BATTERIES.....	21
B. INSTALLATION OF THE REMOTE CONTROL BATTERIES.....	21
C. MAINTENANCE AND SAFETY MEASURES.....	21
11. Using the virtual wall	22
A. FEATURES OF THE VIRTUAL WALL.....	22
B. POSITIONING THE VIRTUAL WALL	22
12. Voice announcements and troubleshooting.....	23
13. Frequently asked Questions.....	24
14. Warranty and certificates.	24

1. Introduction

Thank you for the trust you have placed in our range of e.ziclean® robots. We are pleased to count you among our clients and we are confident that you will enjoy the precious time that your multi-surface vacuum cleaner robot will save you.

e.ziclean® robots are equipped with different features and are supplied with accessories allowing you to optimize their maintenance and adapt them to your environment. In order to facilitate the use of your appliance, please read this user manual carefully. Once familiar with our products, our autonomous robots will quickly become an essential tool for the management of your chores, whether at home or in the office.

Exclusively for indoor use, it can be used to clean various types of flooring such as parquet, linoleum, carpet and tile. Carpet that is not very thick carpet can also be vacuumed.

We hope that this product will bring you satisfaction and we now let you take note of the following operating instructions.

Register your product

Register your e.ziclean® or e.zigreen® robot in order to benefit from our service responsiveness during and after the manufacturer's warranty period. As such, in the event that you would need to contact our E.ZICOM support or to request a repair, we will be able to access your file and quickly check the status of your product coverage.

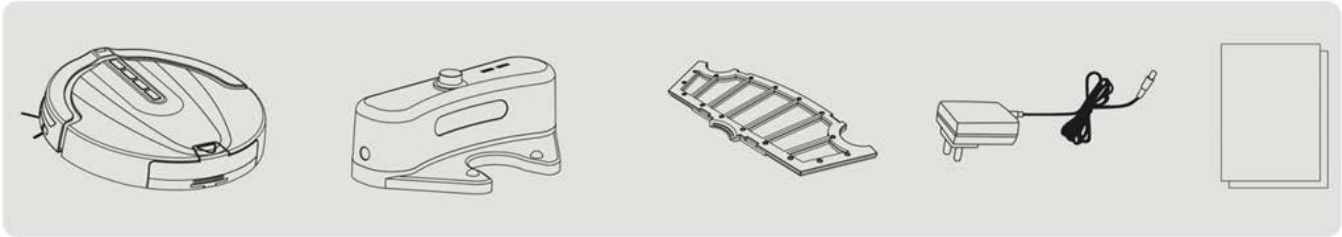
In order to do so, visit our site at www.e-zicom.com, heading: About / Register your robot.

2. Precautions for use

The e.ziclean® SLIM SERIES robot vacuum is only intended for domestic maintenance in accordance with this user's manual.

- In order to maintain the 2-year manufacturer's warranty, do not disassemble the device without our company's consent.
- Be sure to use the adapters provided with the robot. All other power sources could lead to device overheating and seriously damage it.
- Always turn the vacuum cleaner robot off when cleaning the brushes and other compartments.
- Keep the appliance away from sources of heat or flammable products.
- When not using the appliance for a long period, remember to remove the battery from the robot and store the elements in a dry place.
- e.ziclean® robot vacuums are not intended for outdoor use.
- Do not leave fragile objects, electrical objects or carpet fringes in the robot's path.
- Keep your eyes away from the UV and infrared transmitters when these functions are on.

3. Box contents and technical characteristics



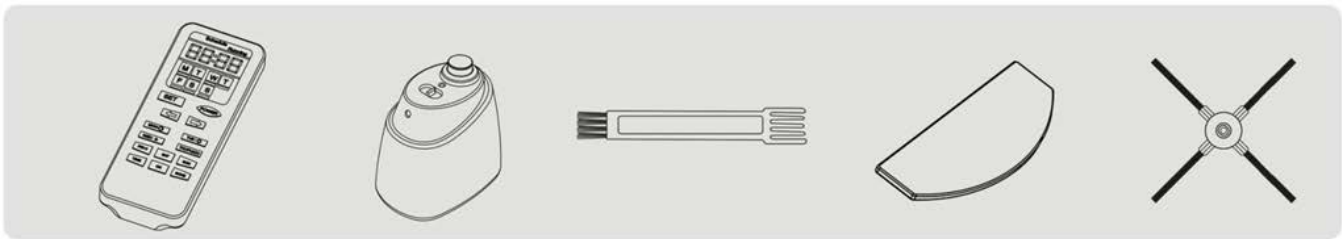
e.ziclean® SLIM
SERIES Robot vacuum

Charging base

HEPA filters

Power supply

User's manual



Remote control

Virtual wall

Maintenance tool

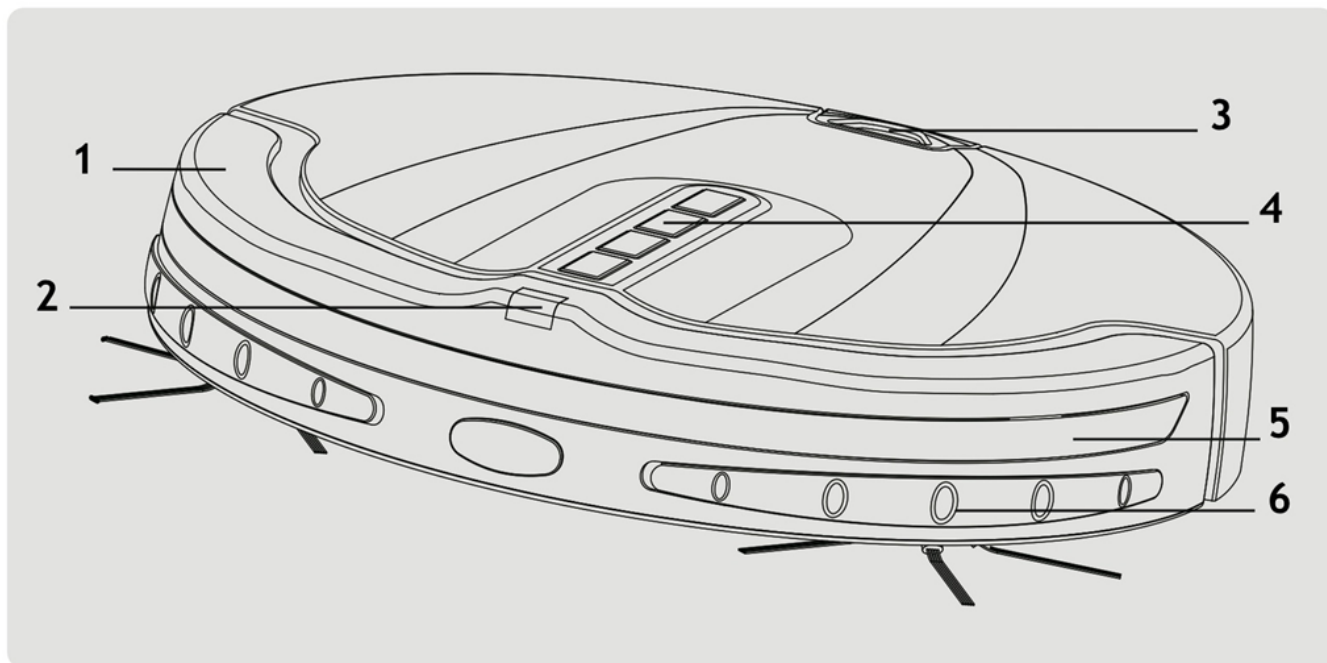
Mops

Side brushes

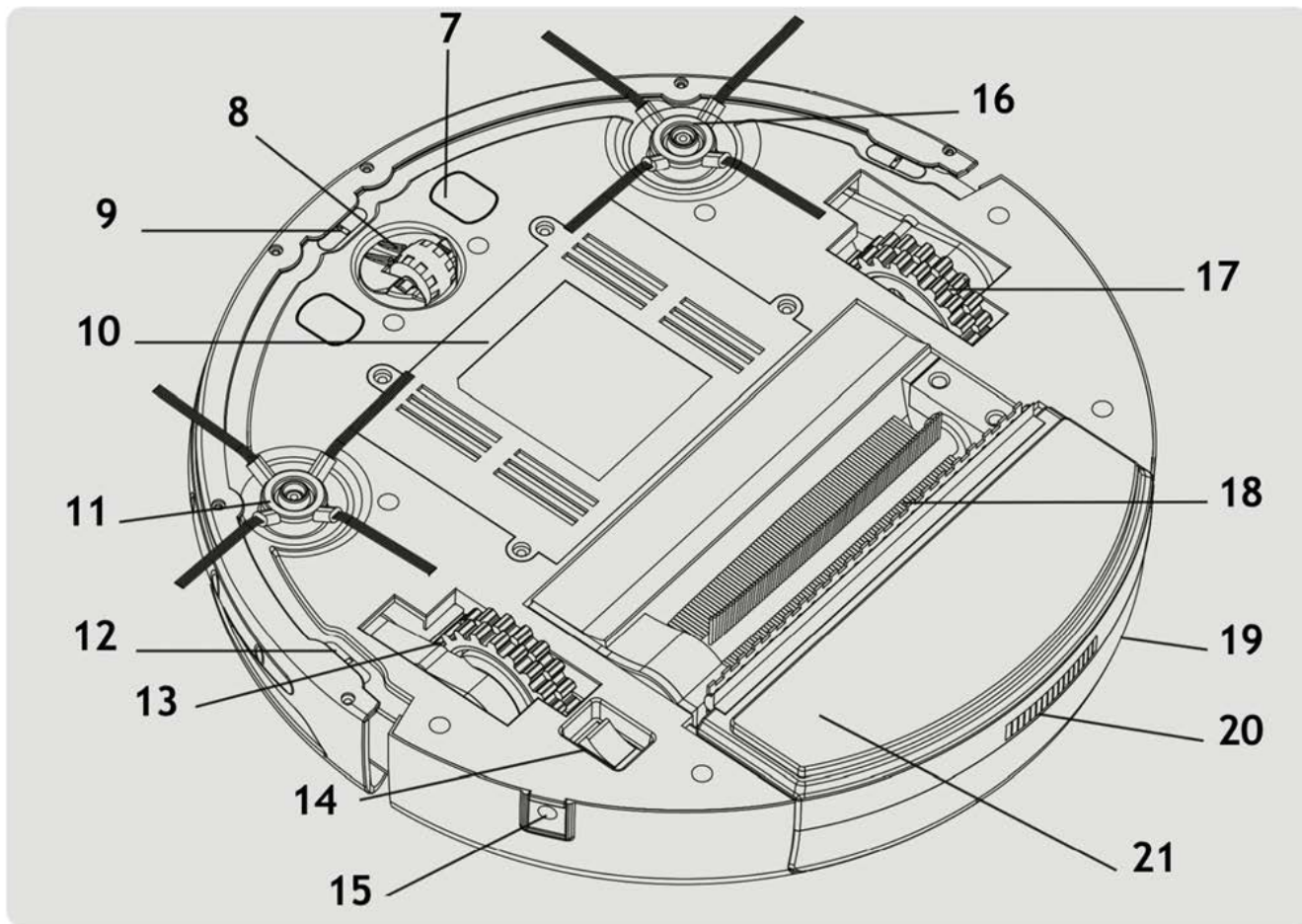
e.ziclean SLIM SERIES robot vacuum	
Model	e.ziclean® SLIM SERIES. E.ZICOM® Robotics
Robot dimensions	320x60 mm
Weight	2.3 kg
Reservoir capacity	250 ml
Type of floors	All indoor floors, with the exception of long pile carpets
Voltage	14.4V
Battery	1,500 mAh
Average cleaning time	Approximately 100 minutes
Average charge time	Approximately 4 hours
Work environment (°C)	-10 °C . 45 °C
Work environment (Humidity)	<85RH
Power supply	24V 0.5A
e.ziclean SLIM SERIES remote control	
Dimensions of the remote control	142x48x23 mm
Weight	0.08 kg
Remote controlled transmission	Infra-Red
Batteries	2 AAA (Not included)
Frequency	ISM 2 4 GHz
Transmission distance	< 3 meters
e.ziclean SLIM SERIES charging base	
Height	200x97x102 mm
Weight	0.27 kg

4. Familiarize yourself with your product's features

A. TOP VIEW OF THE ROBOT VACUUM



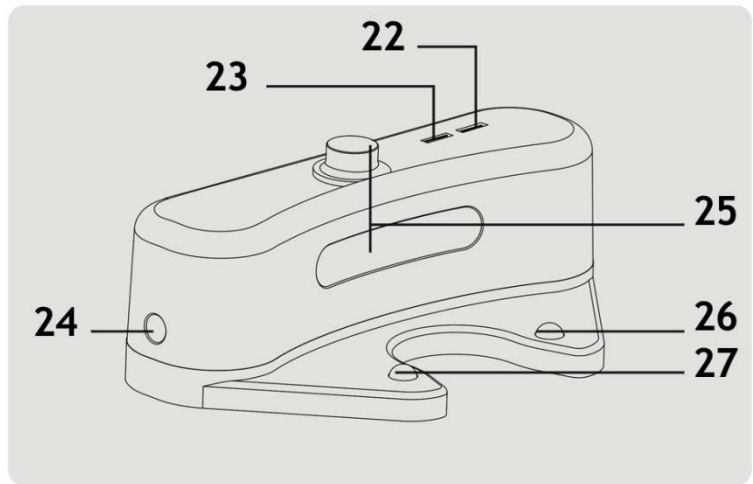
B. BOTTOM VIEW OF THE ROBOT VACUM



1. Front bumper	8. Direction front wheel	15. Power supply slot
2. Infra-Red receptor	9. Void detector	16. Left side brush
3. Dust bin opening	10. Battery compartment	17. Right drive wheel
4. Main functions	11. Right side brush	18. Main brush
5. Infra-red detectors	12. Void detector	19. Dust bin
6. Protection Bumper	13. Left drive wheel	20. Air outlet grate
7. Load contactors	14. Start button	21. Cleaning mop

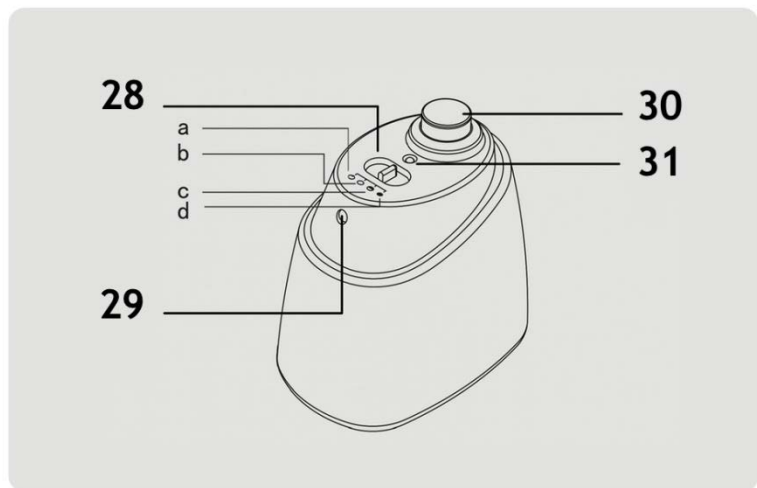
4. Familiarize yourself with your product's features

C. CHARGING BASE



22. Charge indicator	24. Power supply slot	26. 27. Load contactors
23. Power supply light	25. Infra-red transmitter	

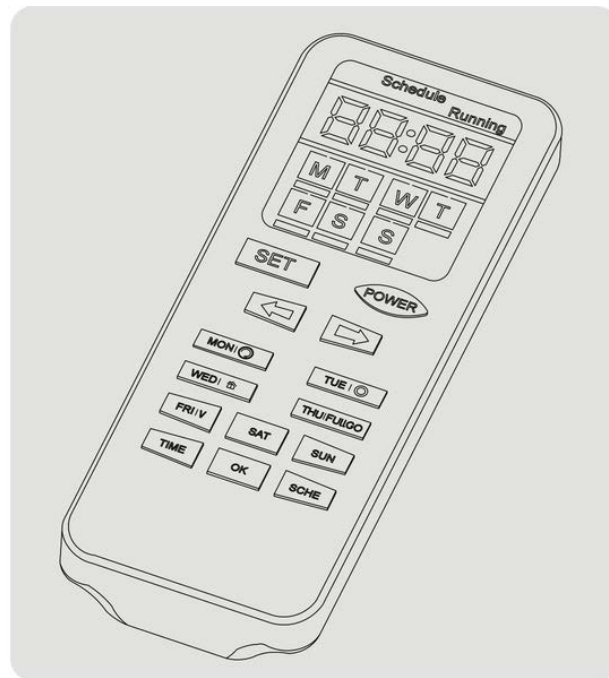
D. VIRTUAL WALL






28. Switch	30. Infra-red transmitter
29. Infra-red beam	31. Start light
a. Off position	b. 2 meter range
c. 4 meter range	d. 6 meter range

4. Familiarize yourself with your product's features

E. REMOTE CONTROL



During normal use	In programming mode
POWER button: On é Off	TIME button: Setting the time
Button  : AUTOMATIC cleaning mode	SCHE button: Daily programming
Button  : SPOT cleaning mode	MON button: Monday
Button  : Return to charging base.	TUE button: Tuesday
Button V : Cleaning speed	WED button: Wednesday
Button FULL GO : Continuous cleaning	THU button: Thursday
	FRI button: Friday
	SAT button: Saturday
	SUN button: Sunday
	OK button: Confirmation
	← and → ⇨△△⇩▷▽: Number scrolling
	SET button: Programming validation

F. BUTTONS ON THE ROBOT

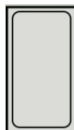
AUTOMATIC cleaning mode



SPOT cleaning mode



Return to charging base.

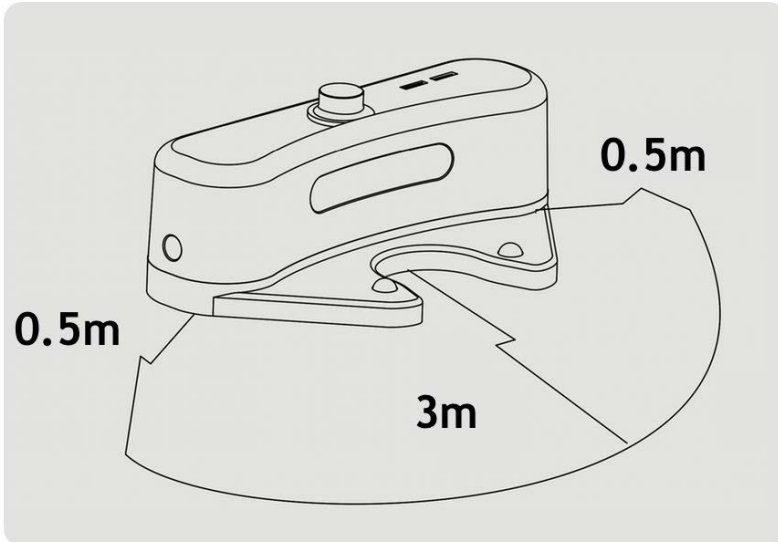


Start light

5. Installation of the base and recharging your robot

A. AUTOMATIC CHARGING

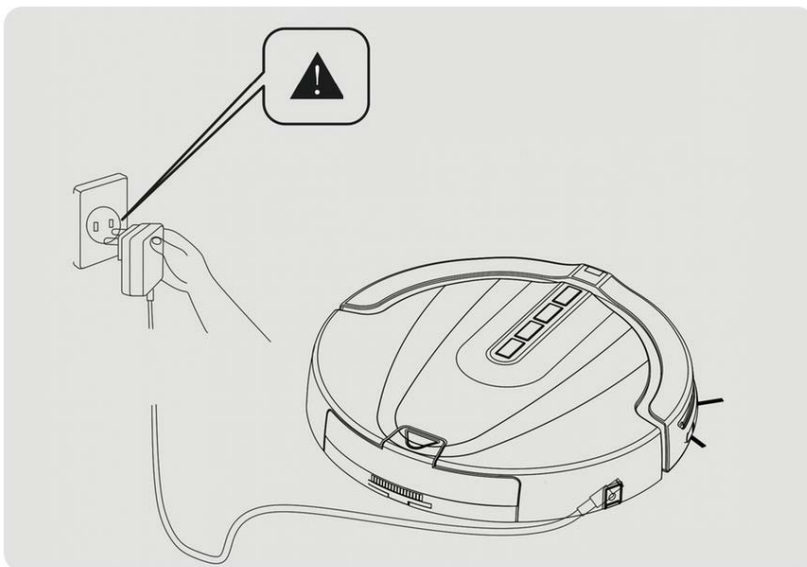
- ① Install the charging base in a flat area against a wall.
- ② Make sure to respect the lateral and frontal areas identified below:



Correct positioning of the charging base will facilitate the anchoring of the robot vacuum cleaner anchoring phase upon returning to its charging bases.

- ③ Connect the charging base to its power supply. Consider passing the wire along the wall to avoid the risk of it getting tangled with the robot vacuum.


B. MANUAL CHARGING



It is possible to connect the power cable directly to the robot vacuum cleaner. The battery charge time is approximately 4 hours.

When charging your e.ziclean® SLIM SERIES robot vacuum for the first time, we recommend that you perform a full reload of the device for a period of 8 hours.

C. ORDER THE RETURN TO THE CHARGING BASE

① Press the **DOCK**  on the remote control or located on the device.

The e.ziclean® SLIM SERIES will then go into charging base search mode.

② To stop the process of returning to the charging base, just press any another button on the remote control.

Tips

In the event that the robot vacuum has difficulty returning to its base, make sure that there is no obstacle impeding its navigation, and that its charging base is placed in a sufficiently roomy area.

6. Using your remote control

A. SETTING THE TIME ON YOUR E.ZICLEAN® SLIM SERIES:

- ① Turn the robot vacuum on from the device's On/Off button located on the top of the robot.
- ② Press on the TIME (Hour) button on the remote control:
 - . Set the hour using the ← and → arrows on the remote control and validate using the OK button.
 - . Set the minutes using the ← and → arrows on the remote control and validate using the **OK** button.
 - . Set the day by pressing directly on the button of the day in question.
 - . Finalize the setting of the hour and day with the the **OK** button.

Reminder:

MON	TUE	WED	THU	FRID	SAT	SUN
Monday	Tuesday	Wednesday	Thursday	Friday	Saturday	Sunday

- ③ Send the time setting update to your robot vacuum by synchronizing from the remote control's **SET** button. Accurate synchronization is confirmed by means of a beep.

B. SCHEDULE A CLEANING SLOT:

The e.ziclean® SLIM SERIES robot vacuum allows you to schedule the launch of the AUTOMATIC cleaning mode for each day of the week, and at the desired time. To schedule a cleaning slot, follow the following programming procedure:

- ② Turn the robot vacuum on.
- ② Press the **SCHE** button on the remote control:
 - . Set your unit's launch time using the ← and → arrows on the remote control and validate using the OK button.
 - . Set the minutes using the ← and → arrows on the remote control and validate using the **OK** button.
 - . Select the day(s) of your unit's launch by pressing directly on the button(s) corresponding to the day(s) you want. The days for which a cleaning slot was reserved are framed.
 - . Finalize the setting of your cleaning slot using the **OK** button.
- ③ Send the cleaning time slot update to your robot vacuum by synchronizing from the remote control's **SET** button. Accurate synchronization is confirmed by means of a beep.

Comment

The robot vacuum will leave its base on the days and at the time scheduled only if its batteries are full.

C. DELETING OR MODIFYING THE PROGRAMMING SETTINGS


To deprogram a slot, follow the procedure below:

- ① Turn the robot vacuum on.
- ② Press the **SCHE** button on the remote control:
 - . Send the setting of your unit's launch time by pressing **OK** twice.
 - . Deselect the day(s) of your unit's launch by pressing directly on the button(s) corresponding to the day(s) you want.
 - . Finalize the setting of your cleaning slot using the **OK** button.
- ③ Send the cleaning time slot update to your robot vacuum by synchronizing from the remote control's **SET** button. Accurate synchronization is confirmed by means of a beep.

7. Launch of the various cleaning modes

A. AUTOMATIC CLEANING MODE:


The AUTOMATIC cleaning mode provides optimal cleaning coverage of your rooms for a period of approximately 90 min., depending on the nature of your floors. Once its batteries are spent, the e.ziclean® SLIM SERIES returns to charge itself on its base.

Press on the button  of the remote control in order to launch this cleaning mode.

B. SPOT CLEANING MODE:

The SPOT cleaning mode allows for concentrating the robot vacuum cleaning on a restricted area, and for a period of 4 minutes. This method of cleaning is ideal to clean particularly dirty area.

Once its task completed, the e.ziclean® SLIM SERIES will stop in place. Its return to the charging base must be performed manually from the DOCK button on the remote control or on the unit.

Press on the button  of the remote control in order to launch this cleaning mode.

C. FULL GO CLEANING MODE:

The FULL GO mode corresponds to the continuous cleaning by the robot vacuum. Once the AUTOMATIC cleaning cycle is complete, the unit will return to its base to recharge and will begin a new AUTOMATIC cleaning cycle when its battery is full.

Press on the **FULL GO** button of the remote control in order to enable or disable this cleaning mode. Note that when the FULL GO mode is active, the cleaning slots programmed are temporarily suspended.

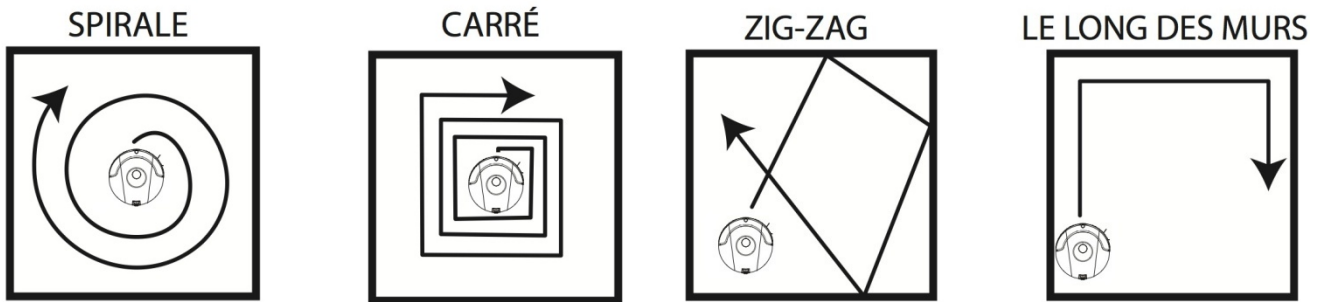
D. QUICK CLEANING MODE:

By default and for all cleaning modes, the e.ziclean® SLIM SERIES navigation speed is normal. It can be accelerated manually.

Press on the **V** button on the remote control in order to enable or disable this option.

8. e.ziclean® SLIM SERIES robot navigation modes

The e.ziclean® SLIM SERIES offers optimized cleaning coverage, by means of an intelligent movement system and combining different navigation plans:



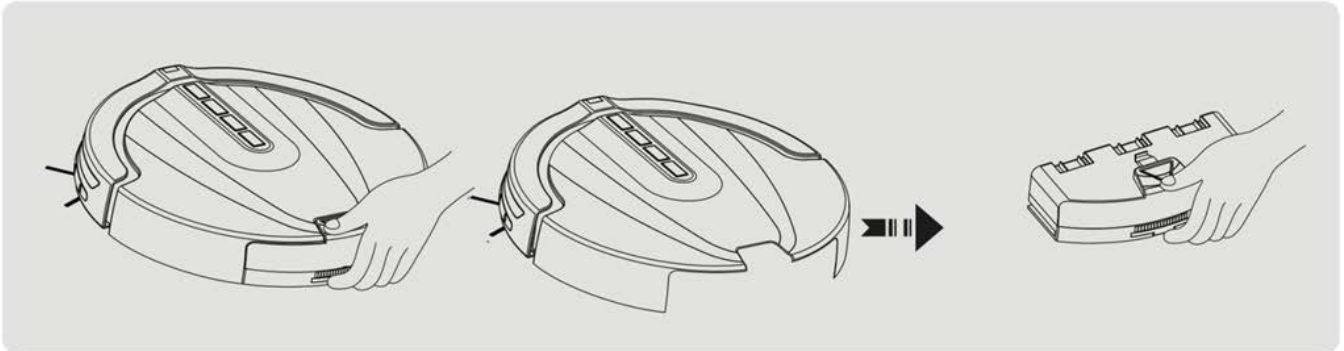
- ① **SPIRAL**: In SPOT mode (spiral), the robot will focus on a restricted area for a period of approximately 3 minutes and then shut off. In this mode, the unit will not return to its base once its work is done. It is ideal for relatively small and particularly dirty areas.
- ② **SQUARE**: The robot focuses on the area and widens its cleaning in a square.
- ③ **ZIG-ZAG**: The robot performs comings and goings throughout the room.
- ④ **ALONG THE WALLS**: The robot moves toward a wall of the room and moves along it next to baseboards and corners.

9. Maintenance of the e.ziclean® SLIM SERIES robot vacuum

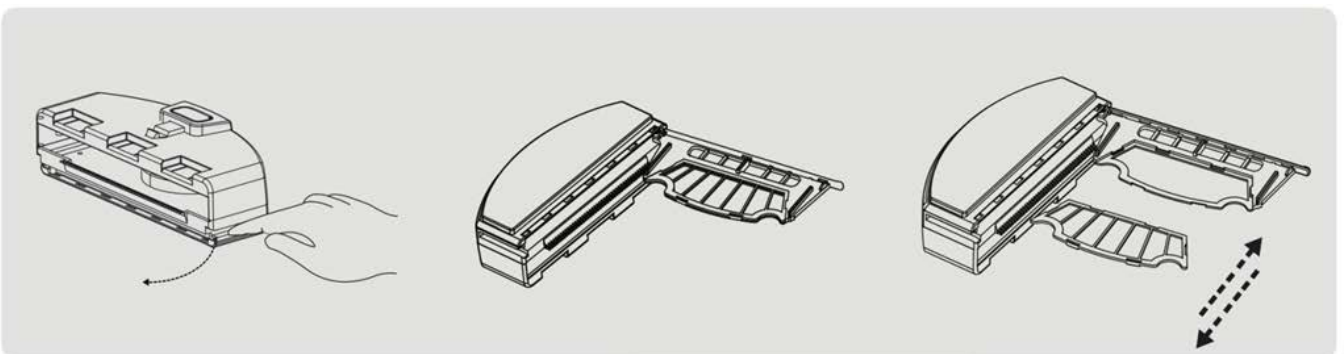
The e.ziclean® SLIM SERIES robot vacuum requires regular maintenance. The proper monitoring of the robot vacuum's maintenance stages will ensure optimal efficiency.

A. EMPTY THE DUST BIN AND CLEAN THE FILTER

- ① Press the dust bin extraction button and remove it from its compartment.



- ② In order to access the filter, simply pull on the plastic drawer as shown in the diagram below.

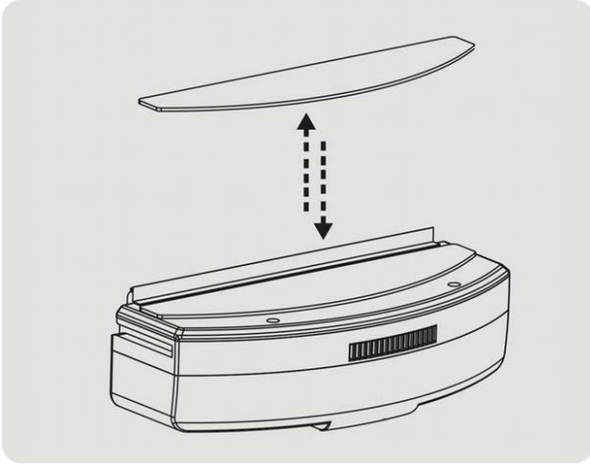


- ③ Declip the vacuum's filter, clean it, and then put it back in its compartment.

Tips

In order to refine the cleaning of the robot vacuum dust bin's elements, use the maintenance brush.

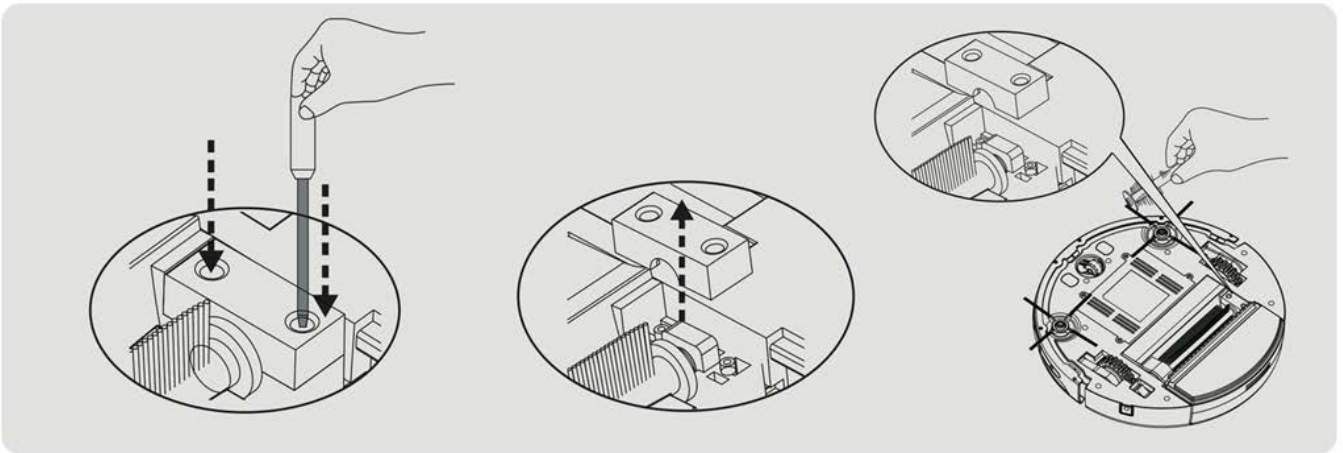
B. USING THE CLEANING MOP



The e.ziclean® SLIM SERIES vacuum is supplied with a mopping kit. This mop will be particularly useful in order to optimize the cleaning of parquet and tile. It is suggested that the mop be moistened with a floor cleaning solution.

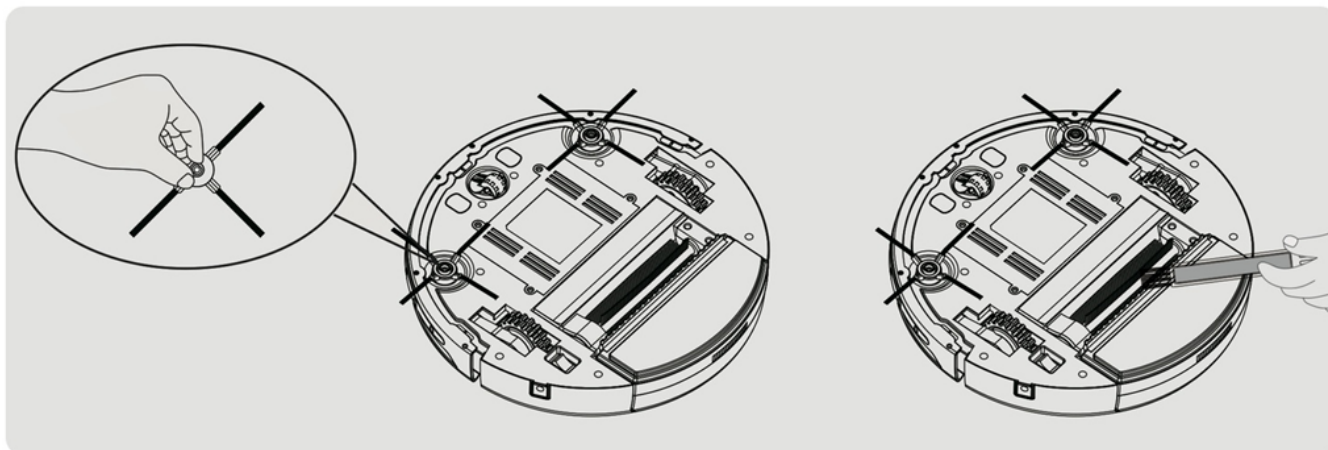
It is not recommended that you use the mop when the robot vacuum is used on non-smooth surfaces, such as carpets and rugs.

C. MAINTENANCE OF THE MAIN BRUSH



- ① Open the protection latch by unscrewing the 2 screws using a Phillips screwdriver.
- ② Access the main brush compartment by lifting the safety latch.
- ③ Once the main brush is cleaned, reposition it all and re-screw the protection latch.

D. MAINTENANCE OF THE SIDE BRUSHES

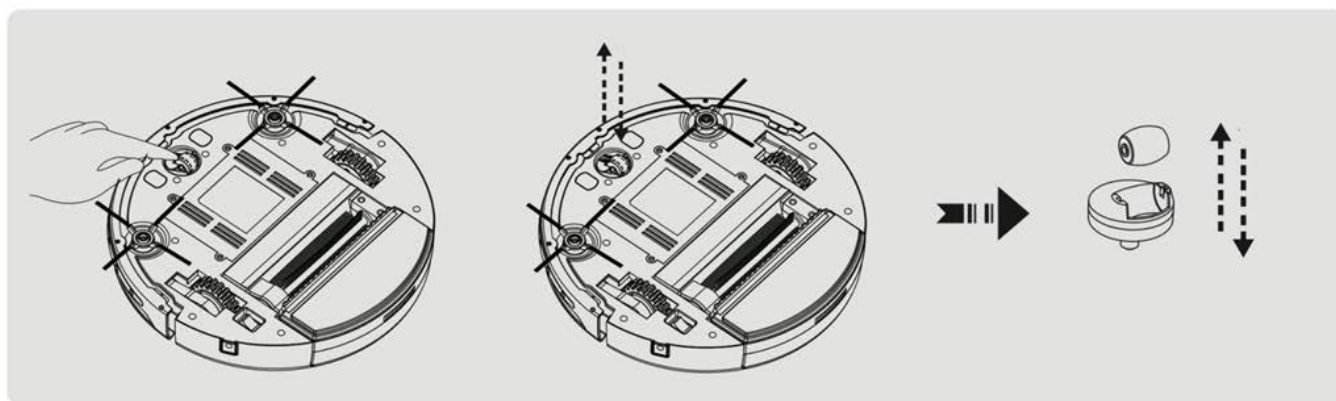


Keep the side brush against the base of the robot vacuum, and unscrew the fastening screw using a Phillips screwdriver. To finalize the maintenance of the underside of the e.ziclean® SLIM SERIES, use the cleaning accessory.

Tips

When the side brushes appear damaged, it is possible to return them to their original shape by soaking them in water for a few minutes.

E. CLEANING THE FRONT WHEEL

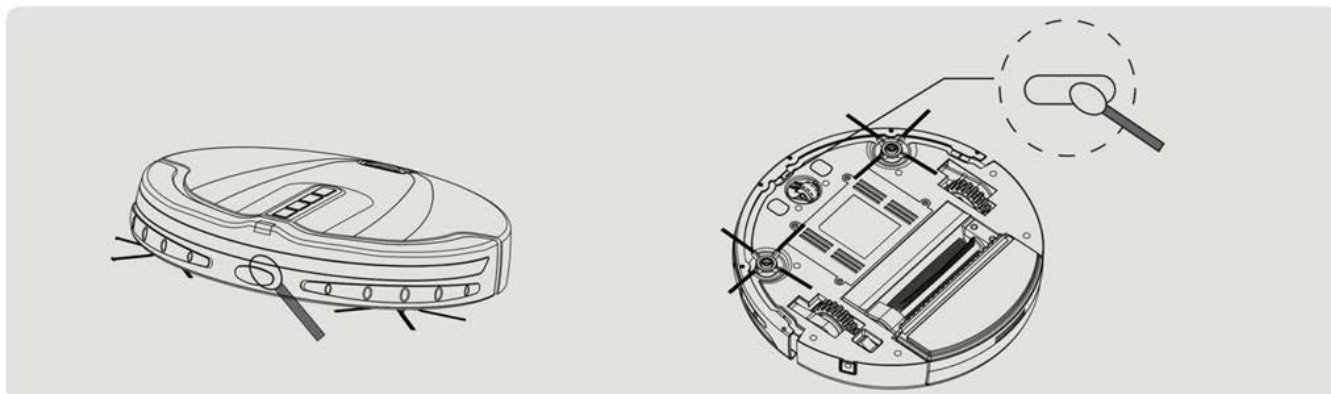


In order to disassemble the front wheel module, create a leverage effect, by inserting a Flathead screwdriver between the base of the device and the wheel compartment.

The non-slip rubber wheel can also be disassembled from its module using leverage with a flat-head screwdriver.

Once the wheel compartment, and the wheel itself are cleaned, reposition everything by pressing the wheel onto its module, and the module onto the base of the device.

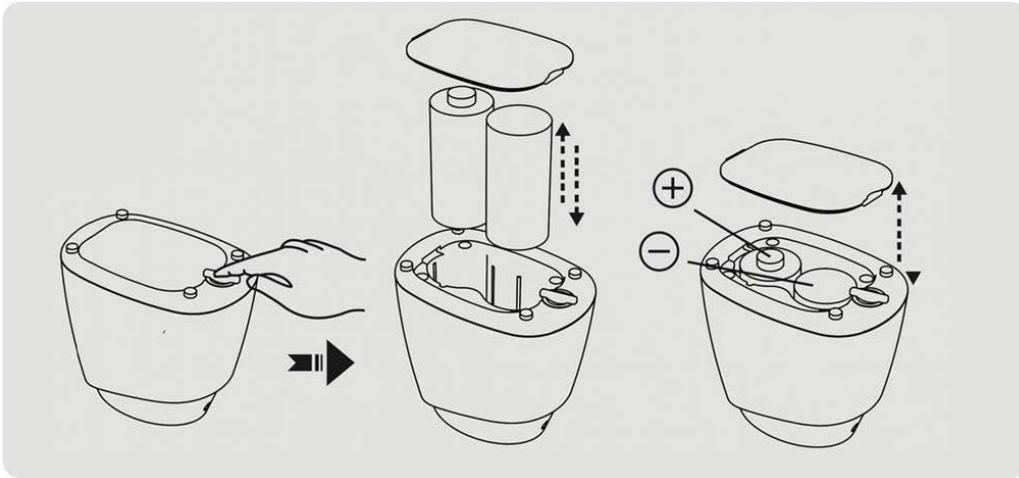
F. CLEANING OF THE OBSTACLE DETECTORS



Using a dry cloth, clean the transparent, front protective glass, as well as the void detectors located on the underside of the unit.

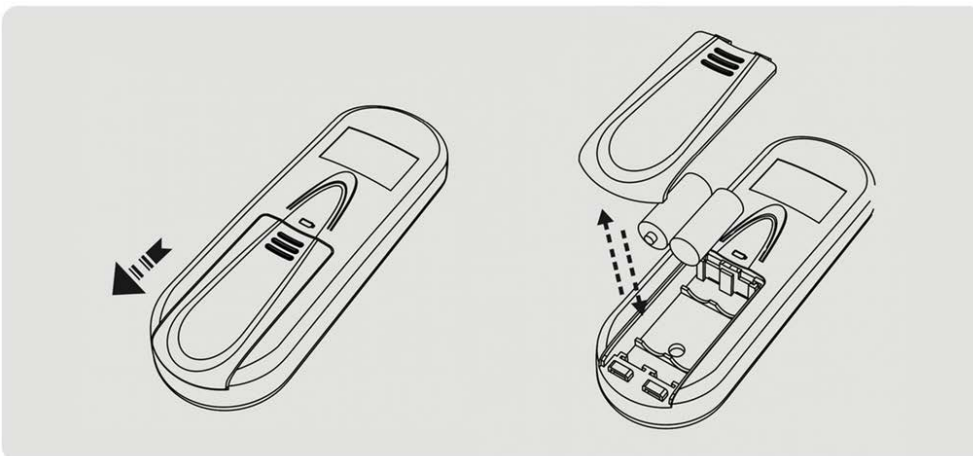
10. Battery installation

A. INSTALLATION OF THE VIRTUAL WALL BATTERIES



- ① Unlock the base from the virtual wall.
- ② Insert 2 **LR 20 – 1,5 V** batteries. The direction of battery polarization is indicated on the underside of the virtual wall's base
- ③ Reclip the base. The virtual wall is now ready to use.

B. INSTALLATION OF THE REMOTE CONTROL BATTERIES

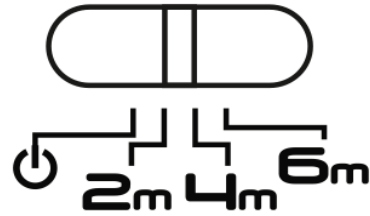
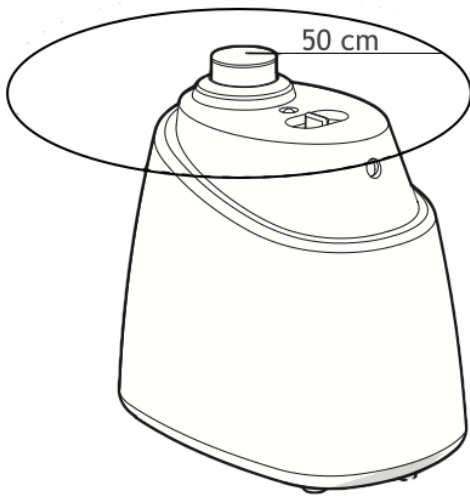


- ① Unclip the remote control cover.
- ② Insert 2 **AAA batteries** according to the polarization direction indicated.
- ③ Reclip the cover. The remote control is now ready to use.

C. MAINTENANCE AND SAFETY MEASURES

- ① Remove the batteries from the units in the event that you will not use your e.ziclean ® SLIM SERIES for a prolonged period.
- ② Turn the units off when installing the batteries.
- ③ Once the batteries are spent, dispose of them in a recycling bin provided for this purpose.

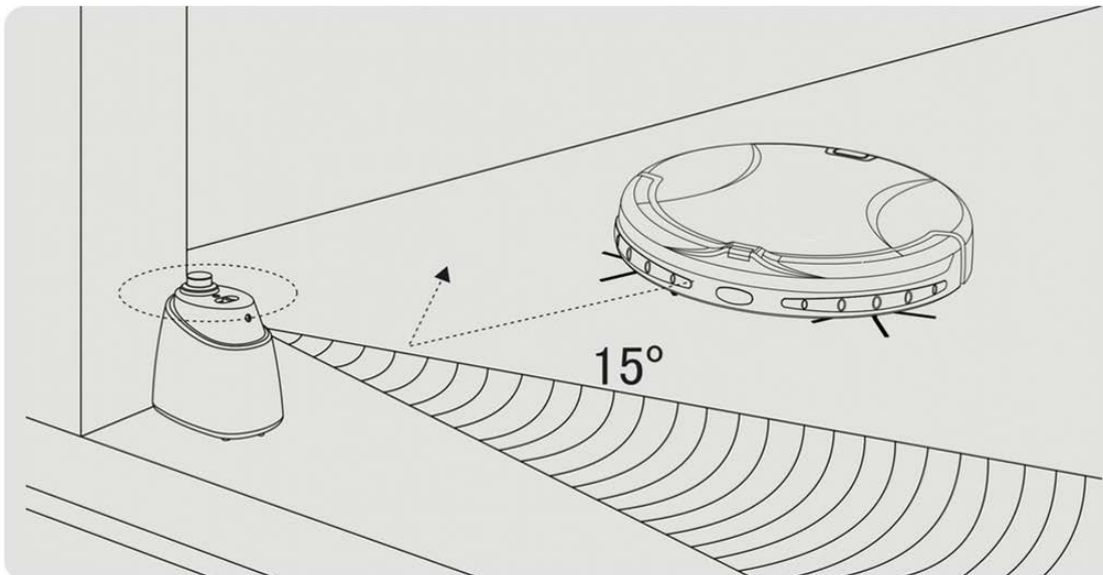
11. Using the virtual wall



A. FEATURES OF THE VIRTUAL WALL

ICONS	TYPE OF WALL	LENGTH OF WALL
⏻	Off	0m
2m	Short	2m
4m	Average	4m
6m	Long	6m

The virtual wall's functionality allows you to partition specific cleaning areas for the robot vacuum. It is possible to determine the rooms or places to clean exclusively.



B. POSITIONING THE VIRTUAL WALL

- ① Position the virtual wall at ground level.
- ② Position the virtual wall more than 3 meters from the charging base in order to avoid interference.
- ③ The charging base must not be installed within the range or in front of the virtual wall.

12. Voice announcements and troubleshooting

The robot e.ziclean® SLIM SERIES vacuum is equipped with a voice announcement feature. They inform the user about the cleaning status, programming the device etc.

These announcements also allow for communicating an abnormal use of the robot vacuum. Below you will find a summary of the sources of possible failures, as well as the following troubleshooting procedure:

VOICE ANNOUNCEMENTS FOR INFORMATION PURPOSES
Welcome message
e.ziclean, at your service.
Cleaning mode
AUTOMATIC cleaning mode.
SPOT cleaning mode, duration 3 minutes.
FULL GO mode enabled.
FULL GO mode disabled.
Maximum cleaning speed.
Normal cleaning speed.
Robot recharging status
Return to the charging base.
e.ziclean, charging in progress.
Setting the time and Programming.
Setting the daily programming.
Programming complete.
Setting the time.
Time setting complete.

VOICE ANNOUNCEMENTS REQUIRING AN ANNONCES VOCALES NÉCESSITANT UNE INTERVENTION	
Main brush blocked.	Check the condition of the main brush compartment.
Right wheel blocked.	Ensure that to foreign body is hampering the right wheel's rotation.
Left wheel blocked.	Ensure that to foreign body is hampering the left wheel's rotation.
Vacuuming problem.	Check the condition of the main brush compartment, as well as that of the filter.
Right side brush blocked.	Check the condition of the right side brush compartment, and that it is not hampered by a foreign body.
Left side brush blocked.	Check the condition of the left side brush compartment, and that it is not hampered by a foreign body.

13. Frequently asked Questions

A. My e.ziclean® SLIM SERIES is not working

Make sure your device is powered on - On / Off Switch

- Check that the components of your dust bin, as well as your main and side brushes are well cleaned.
- Check the condition of your battery.

B. My remote control is no longer working

- Check the condition of the batteries in your remote control.
- Make sure your e.ziclean® SLIM SERIES is on.
- Make sure that your remote control is oriented and not too far from your robot vacuum.

C. My robot vacuum is not charging automatically

- Check the condition of your charging base. When on, its red light must be on
- In the event that the batteries of your robot vacuum cleaner are particularly weak, recharge your e.ziclean® SLIM SERIES directly on the unit.
- Make sure nothing blocks the front contracts of your robot vacuum.
- Use the "DOCK" button on your remote control.

D. My robot vacuum cleaner makes more noise than usual

- Thoroughly clean the dust bin compartments, filters etc.
- Make sure that your main and side brushes are clean and properly positioned.

E. Your vacuum is moving backwards

- Avoid operating your robot vacuum on a very dark, light reflecting floor, or in rooms that are too sunny.
- Check the condition of your front bumper.

F. My robot vacuum falls down the stairs

- Clean the void detectors located under your robot vacuum well.

14. Warranty and certificates.

The e.ziclean® SLIM SERIES robot vacuum is guaranteed for a period of **2 years** from its purchase date, aside from consumables. The support conditions are available on www.e-zicom.com.

For more information on:

. My robot vacuum's warranty and after-sales return

Contact us directly through our official Internet site:

<http://www.e-zicom.com>

. The operation of my e.ziclean® robot vacuum.

Contact your supplier or visit our Internet site

. Find accessories for your e.ziclean® vacuum

All of the e.ziclean® accessories are available on:

<http://www.e-zicom.com>



E.ZICOM®

MADE IN INNOVATION

e.ziclean®

Saugroboter e.ziclean®

SLIM SERIE

Benutzerhandbuch



E.ZICOM®
MADE IN INNOVATION



Willkommen bei E.ZICOM

Willkommen bei E.ZICOM

Inhaltsverzeichnis

1. Einleitung	5
2. Hinweise zur Verwendung	5
3. Lieferumfang und technische Merkmale.....	6
4. Erste Schritte	7
A. DRAUFSICHT DES SAUGROBOTERS	7
B. ANSICHT VON UNTEN	7
C. LADESTATION.....	9
D. VIRTUELLE SCHRANKE	9
E. FERNSTEUERUNG	10
F. ROBOTERTASTEN	11
5. Installation der Aufladestation und Aufladen Ihres Saugroboters.....	12
A. AUTOMATISCHES AUFLADEN.....	12
B. MANUELLES AUFLADEN	12
C. BEFEHL RÜCKKEHR ZUR LADESTATION.	13
6. Verwendung Ihrer Fernbedienung	14
A. EINSTELLEN DER UHRZEIT AUF IHREM E.ZICLEAN® SLIM SERIE.....	14
B. PROGRAMMIERUNG DER REINIGUNGSZEIT:	14
C. LÖSCHEN ODER ÄNDERN DER EINGESTELLTEN PROGRAMMIERUNGEN	15
7. Starten der verschiedenen Reinigungsmodi	16
A. AUTOMATISCHER REINIGUNGSMODUS.....	16
B. SPOT-REINIGUNGSMODUS:	16
C. FULL-GO-REINIGUNGSMODUS:.....	16
D. SCHNELLREINIGUNGSMODUS:	16
8. Navigationsmodi des Roboters e.ziclean® SLIM SERIE	17
9. Wartung des Saugroboters e.ziclean® SLIM SERIE.....	18
A. ENTLERUNG DES STAUBBEHÄLTERS UND REINIGUNG DES FILTERS	18
B. VERWENDUNG DER MOPP-REINIGUNG	19
C. WARTUNG DER HAUPTBÜRSTE.....	19
D. WARTUNG DER SEITENBÜRSTEN.....	20
E. REINIGUNG DES VORDERRADS	20
F. REINIGUNG DER HINDERNISDETEKTOREN.....	21
10. Einsetzen der Batterien	22
A. EINSETZEN DER BATTERIEN DER VIRTUELLEN SCHRANKE.....	22
B. EINSETZEN DER BATTERIEN DER FERNBEDIENUNG.....	22
C. WARTUNGS- UND SICHERHEITSMASSNAHMEN	22
11. Verwendung der virtuellen Schranke	23
A. FUNKTIONEN DER VIRTUELLEN SCHRANKE	23
B. POSITIONIERUNG DER VIRTUELLEN SCHRANKE.....	23
12. Sprachausgabe und Fehlerbehebung.....	24
13. Häufig gestellte Fragen.....	25
14. Garantien und Zertifikate	25

1. Einleitung

Wir bedanken uns für Ihr Vertrauen in unsere Roboterreihe e.ziclean®. Wir freuen uns, Sie zu unseren Kunden zählen zu dürfen und sind uns sicher, dass Sie vom Zeitgewinn, den Ihnen Ihr Saugroboter verschafft, profitieren werden.

Die e.ziclean®-Roboter verfügen über verschiedene Funktionalitäten und sind mit Zubehörteilen ausgestattet, um die Wartung zu optimieren und um sich problemlos an Ihre Umgebung anzupassen. Für eine einfache Verwendung des Geräts empfehlen wir Ihnen, dass Sie dieses Handbuch vor dem Gebrauch aufmerksam durchlesen. Nachdem Sie sich mit unserem Produkt vertraut gemacht haben, werden unsere Saugroboter schnell zu einem unverzichtbaren Hilfsmittel bei Ihren Reinigungsarbeiten, egal ob zu Hause oder im Büro.

Das Gerät ist ausschließlich zur Verwendung im Innenbereich vorgesehen und kann zur Reinigung von verschiedenen Bodenarten wie Parkett, Linoleum, Teppichböden und Fliesen verwendet werden. Unsere Roboter können selbst dünne Teppiche saugen.

Wir hoffen, dass dieses Produkt Ihren Erwartungen vollumfassend entspricht. Nachstehend finden Sie die Gebrauchsanweisung.

Produktregistrierung

Registrieren Sie Ihren e.ziclean®- oder e.zigreen®-Roboter, damit Sie unseren zuvorkommenden und reaktionsschnellen Kundendienst sowohl während als auch nach der Garantielaufzeit in Anspruch nehmen können. Nach der Produktregistrierung können wir auf Ihre Daten zugreifen und schnell überprüfen, ob für Ihr Produkt noch eine Garantie besteht, wenn Sie sich beim E.ZICOM-Kundendienst melden oder eine Reparatur benötigen.

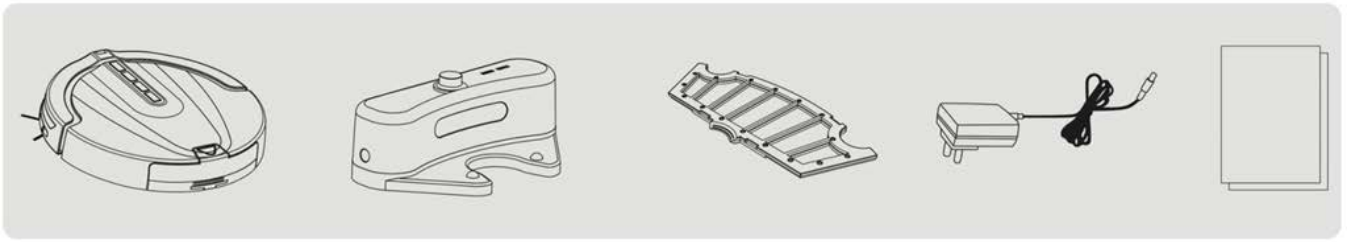
Die Registrierung können Sie auf unserer Internetseite www.e-zicom.com im folgenden Bereich vornehmen: Über uns / Produktregistrierung.

2. Hinweise zur Verwendung

Der Saugroboter e.ziclean® SLIM SERIE ist gemäß den Angaben in diesem Handbuch ausschließlich für den Hausgebrauch vorgesehen.

- Bauen Sie das Gerät nicht ohne die Zustimmung unseres Unternehmens auseinander, andernfalls erlischt möglicherweise Ihr 2-jähriger Garantieanspruch.
- Stellen Sie sicher, dass Sie ausschließlich die mit dem Roboter mitgelieferten Adapter verwenden. Alle anderen Formen der Stromversorgung könnten zur Überhitzung des Geräts und zu schweren Beschädigungen führen.
- Schalten Sie den Saugroboter immer aus, bevor Sie die Bürsten und seine Bestandteile reinigen.
- Halten Sie das Gerät von Wärmequellen und brennbaren Materialien fern.
- Falls Sie das Gerät längere Zeit nicht verwenden, sollten Sie die Batterie entfernen und die Zubehörteile an einem trockenen Ort aufbewahren.
- Die e.ziclean®-Saugroboter eignen sich nicht für die Verwendung im Freien.
- Achten Sie darauf, dass sich keine zerbrechlichen oder elektrischen Objekte oder Teppichfransen auf den zu reinigenden Flächen befinden.
- Nähern Sie sich den Infrarot- und UV-Sensoren nicht mit den Augen, wenn diese eingeschaltet sind.

3. Lieferumfang und technische Merkmale



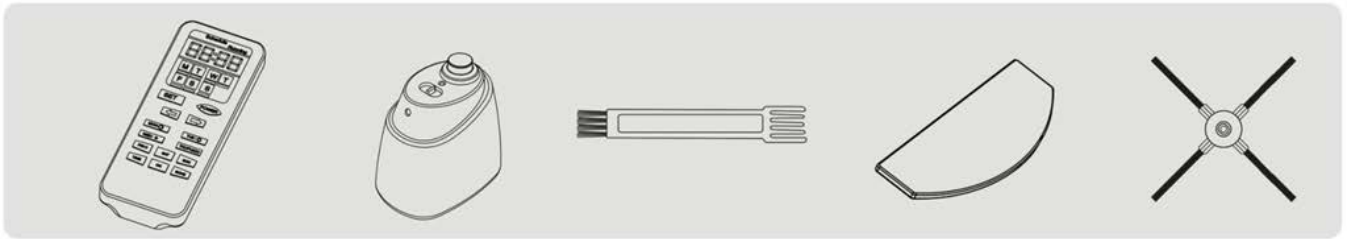
Saugroboter
e.ziclean® SLIM SERIE

Ladestation

HEPA-Filter

Stromversorgu
ng

Benutzerhandb
uch



Fernbedienung

Virtuelle Schranke

Wartungsutensil

Mop

Seitenbürsten

Saugroboter e.ziclean SLIM SERIE

Modell	e.ziclean® SLIM SERIE. E.ZICOM® Robotics
Maße des Roboters	320*60 mm
Gewicht	2,3 kg
Behältervolumen	250 ml
Bodenarten	Alle Böden im Innenbereich, ausgenommen Langhaarteppiche
Spannung	14,4 V
Batterie	1500 mAh
Durchschnittliche Reinigungszeit	Ungefähr 100 Minuten
Durchschnittliche Aufladezeit	Ungefähr 4 Stunden
Arbeitsumgebung (°C)	-10° C. 45° C
Arbeitsumgebung (Feuchtigkeit)	< 85 RF
Stromversorgung	24 V 0,5 A

Fernbedienung e.ziclean SLIM SERIE

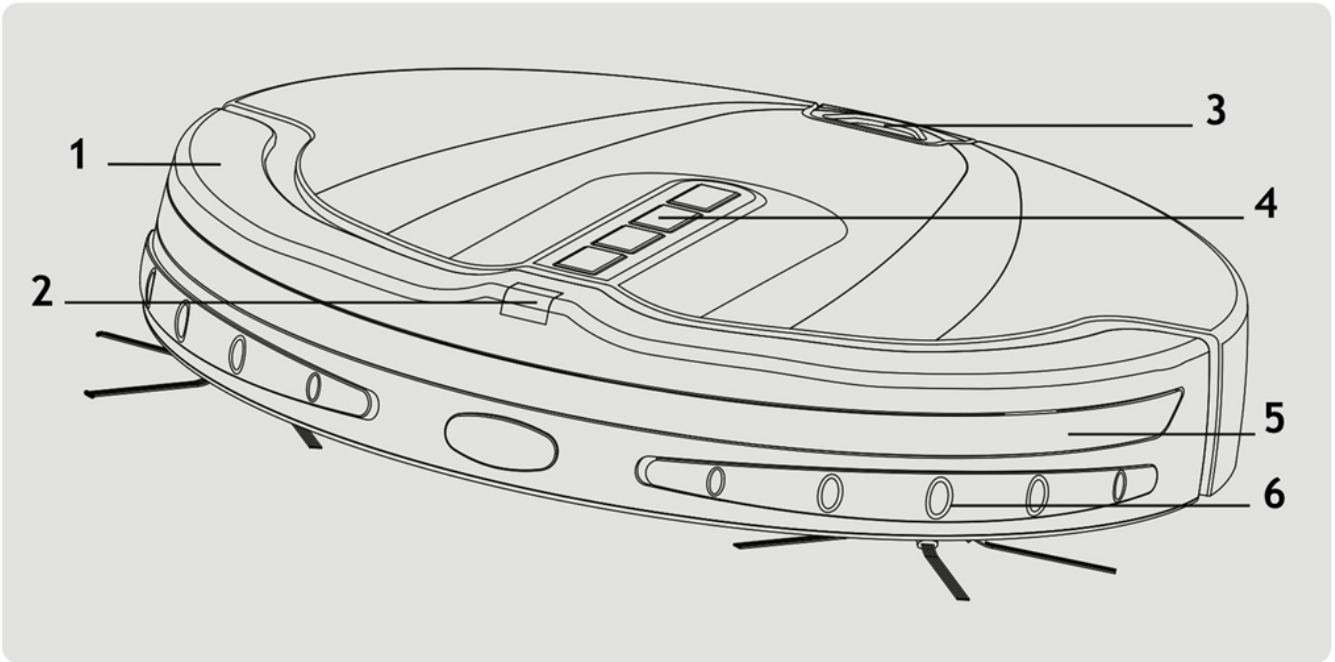
Maße der Fernbedienung	142 * 48 * 23 mm
Gewicht	0,08 kg
Übertragung Fernbedienung	Infrarot
Batterie	2 AAA (nicht im Lieferumfang enthalten)
Frequenz	ISM 2 4 GHz
Übertragungsentfernung	< 3 Meter

Ladestation e.ziclean SLIM SERIE

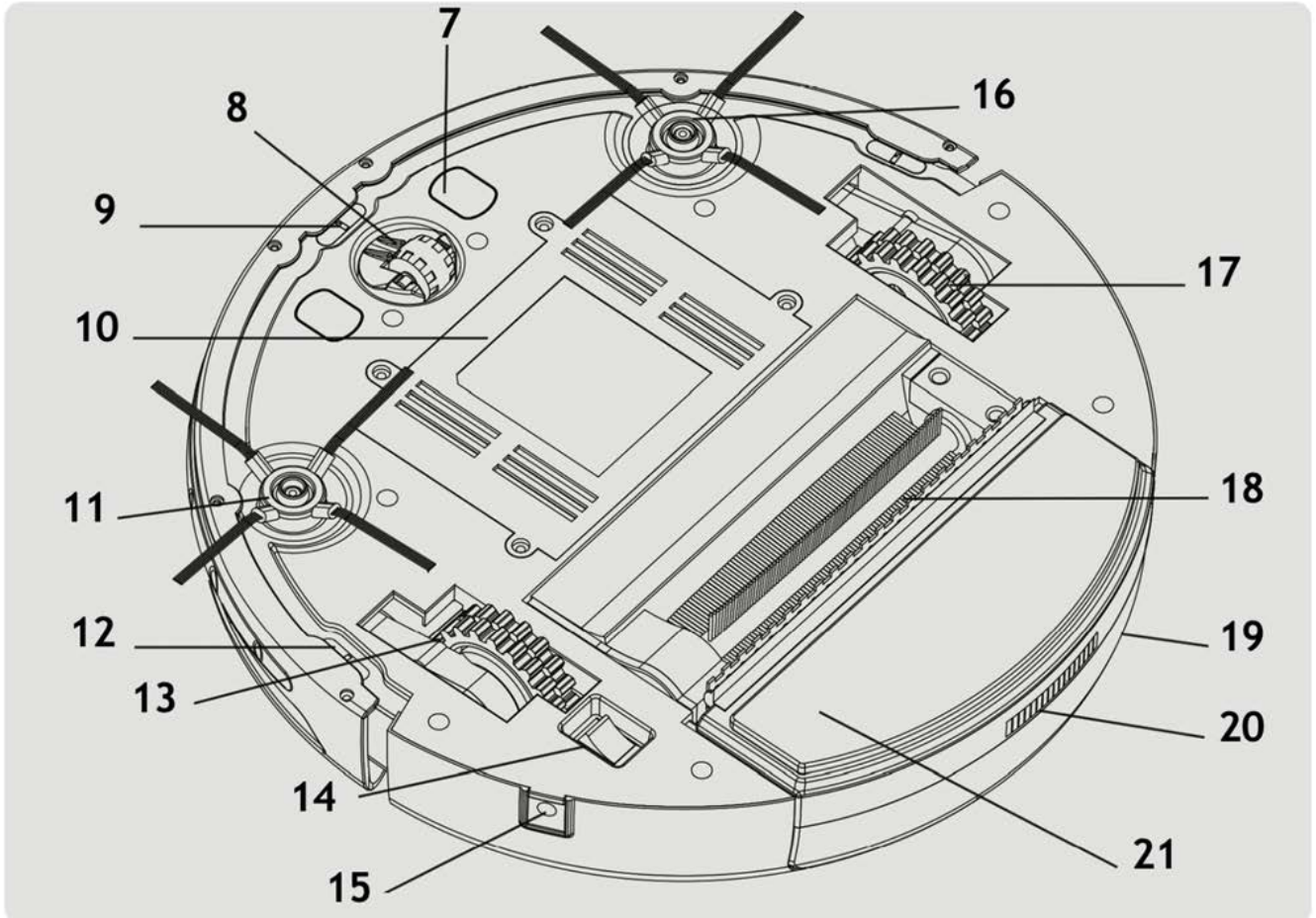
Maße	200 * 97 * 102 mm
Gewicht	0,27 kg
Übertragung Ladestation	Infrarot

4. Erste Schritte

A. DRAUFSICHT DES SAUGROBOTERS



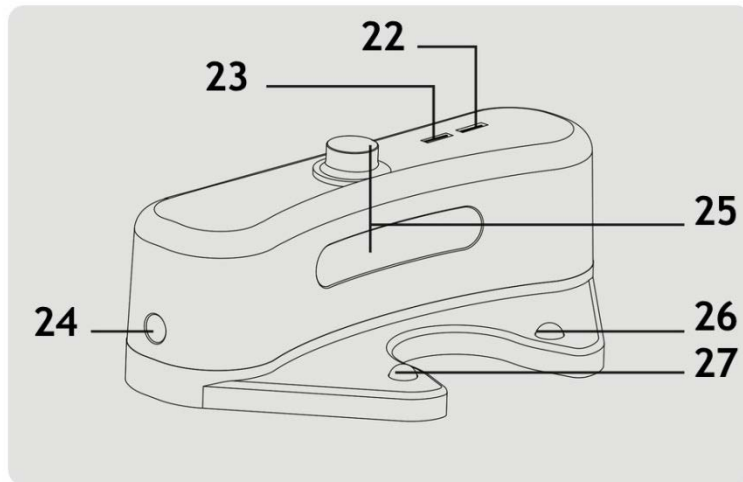
B. ANSICHT VON UNTEN



1. Vorderer Stoßdämpfer	8. Vorderes Laufrad	15. Netzeingang
2. Infrarotempfänger	9. Vakuumsensor	16. Linke Seitenbürste
3. Öffnung des Staubbehälters	10. Batteriefach	17. Rechtes Antriebsrad
4. Hauptfunktionen	11. Rechte Seitenbürste	18. Hauptbürste
5. Infrarotsensoren	12. Vakuumsensor	19. Staubbehälter
6. Stoßdämpfer	13. Linkes Antriebsrad	20. Luftaustrittsgitter
7. Ladeelektrode	14. Einschaltknopf	21. Reinigungsmopp

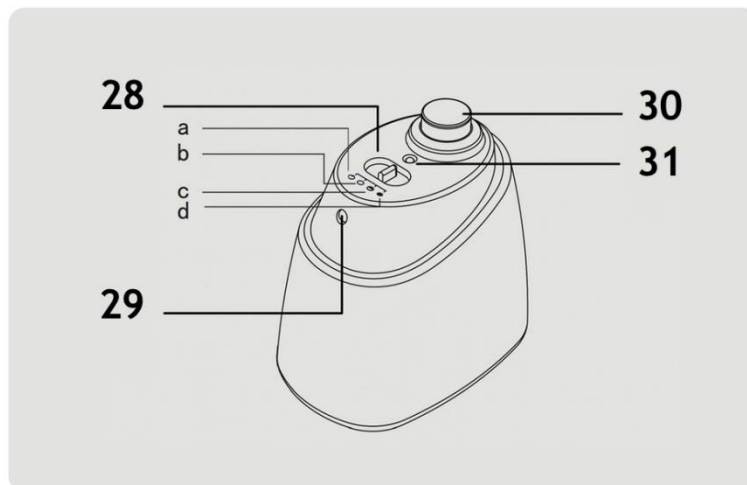
4. Erste Schritte

C. LADESTATION



22. Ladeanzeige	24. Netzeingang	26. 27. Ladeelektrode
23. Netzlämpchen	25. Infrarotsender	

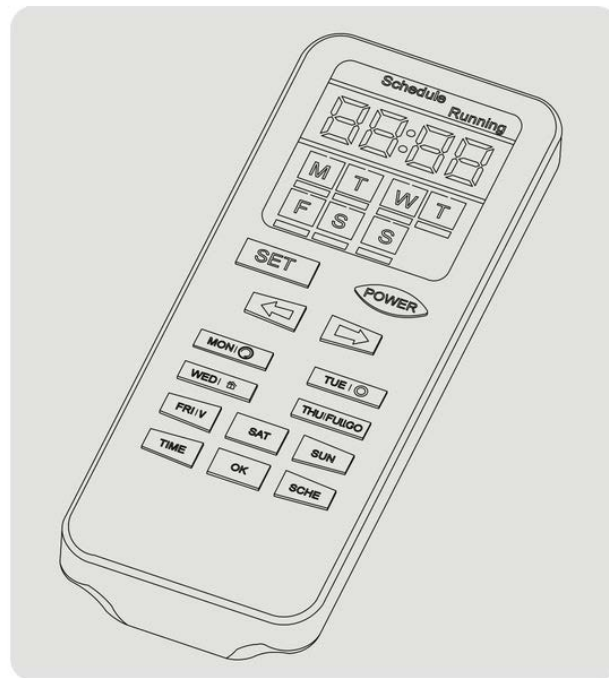
D. VIRTUELLE SCHRANKE






28. Trennschalter	30. Infrarotsender
29. Infrarotstrahl	31. Betriebsanzeige
a. Off-Position	b. Reichweite 2 Meter
c. Reichweite 4 Meter	d. Reichweite 6 Meter

4. Erste Schritte

E. FERNSTEUERUNG



Im Normalmodus	Im Programmiermodus
POWER -Taste: Einschalten/Ausschalten	TIME -Taste: Uhrzeit einstellen
Taste  : AUTOMATISCHER Reinigungsmodus	SCHE -Taste: Wochenprogrammierung
Taste  : SPOT-Reinigungsmodus	MON -Taste: Montag
Taste  : Rückkehr zur Ladestation.	TUE -Taste: Dienstag
Taste V : Reinigungsgeschwindigkeit	WED -Taste: Mittwoch
Taste FULL GO : Durchgehende Reinigung	THU -Taste: Donnerstag
	FRI -Taste: Freitag
	SAT -Taste: Samstag
	SUN -Taste: Sonntag
	OK -Taste: Bestätigung
	Pfeile ← und → :Durchlauf der Zahlen
	SET -Taste: Programmbestätigung

F. ROBOTERTASTEN



AUTOMATISCHER Reinigungsmodus



SPOT-Reinigungsmodus



Rückkehr zur Ladestation.

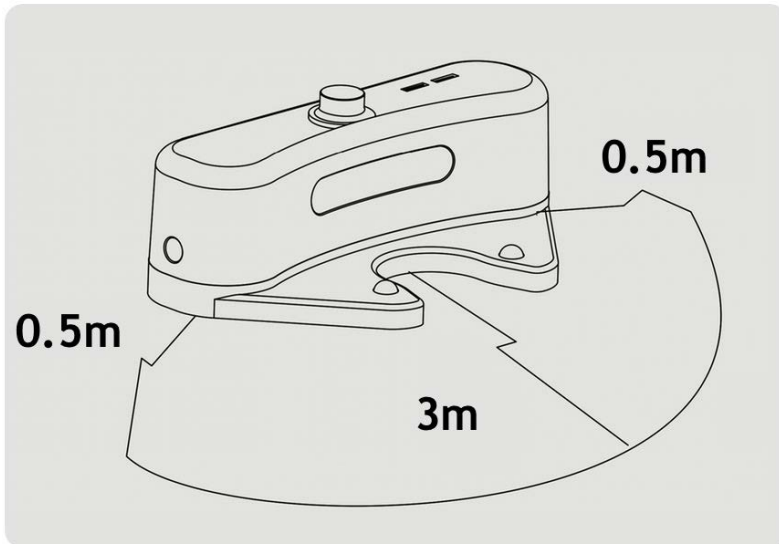


Betriebsanzeige

5. Installation der Aufladestation und Aufladen Ihres Saugroboters

A. AUTOMATISCHES AUFLADEN

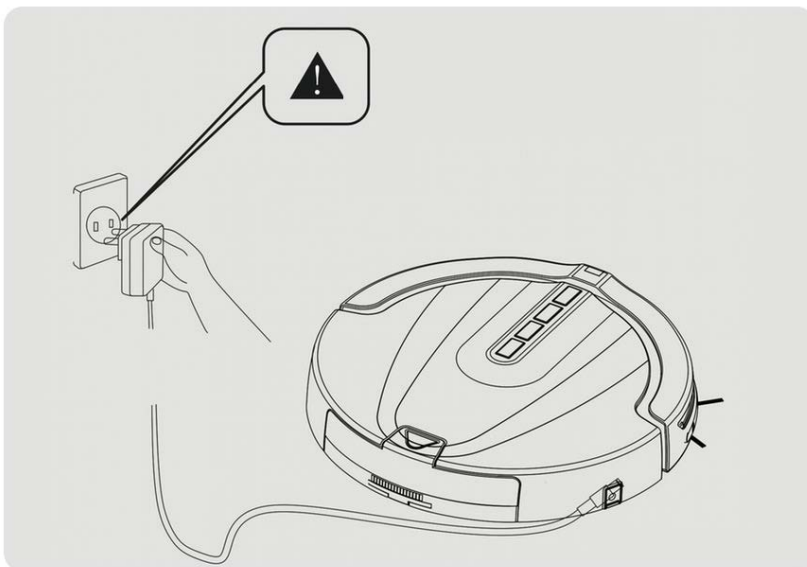
- ① Installieren Sie die Station an einer Wand an einem ebenen Ort.
- ② Halten Sie dabei die unten angegebenen vorderen und seitlichen Abstände ein:



Die korrekte Positionierung der Ladestation erleichtert das Andocken des Saugroboters bei seiner Rückkehr zur Station.

- ③ Verbinden Sie die Ladestation mit dem Netzteil. Denken Sie daran, das Verlängerungskabel entlang der Wand zu verlegen, um zu verhindern, dass dieses sich mit dem Saugroboter verwickelt.

B. MANUELLES AUFLADEN



Das Stromkabel kann ebenfalls direkt an den Saugroboter angeschlossen werden. Die Aufladezeit beträgt ungefähr 4 Stunden.

Beim ersten Aufladen Ihres Saugroboters e.ziclean® SLIM SERIE empfehlen wir, das Gerät vollständig 8 Stunden lang aufzuladen.

C. BEFEHL RÜCKKEHR ZUR LADESTATION.

① Drücken Sie auf die **DOCK**-Taste auf  Ihrer Fernbedienung oder auf dem Gerät.

Der e.ziclean® SLIM SERIE wechselt daraufhin in den Suchmodus und sucht nach seiner Ladestation.

② Um die Rückkehr zur Ladestation zu unterbrechen, drücken Sie einfach auf eine beliebige Taste auf Ihrer Fernbedienung.

Tipps

Falls der Saugroboter Schwierigkeiten hat, zu seiner Station zurückzukehren, überprüfen Sie, ob sich keine Hindernisse auf seinem Weg befinden und ob die Station sich an einem gut zugänglichen Ort befindet.

6. Verwendung Ihrer Fernbedienung

A. EINSTELLEN DER UHRZEIT AUF IHREM E.ZICLEAN® SLIM SERIE

① Schalten Sie den Saugroboter mithilfe des An/Aus-Knopfs ein. Dieser befindet sich auf der Unterseite des Roboters.

② Drücken Sie auf die **TIME**-Taste (Uhrzeit) auf Ihrer Fernbedienung:

. Stellen Sie die Stunden mithilfe der Pfeiltasten ← und → ein der Fernbedienung und bestätigen Sie Ihre Auswahl mit der **OK**-Taste.

. Stellen Sie die Minuten mithilfe der Pfeiltasten ← und → ein der Fernbedienung und bestätigen Sie Ihre Auswahl mit der **OK-Taste**.

. Wählen Sie die Tage aus, indem Sie direkt auf die Taste des entsprechenden Tages drücken.

. Bestätigen Sie die Uhrzeiten und Tage mit der **OK-Taste**.

Zur Erinnerung:

MON	TUE	WED	THU	FRID	SAT	SUN
Montag	Dienstag	Mittwoch	Donnerstag	Freitag	Samstag	Sonntag

③ Übertragung der aktualisierten Zeiteinstellungen auf den Saugroboter per Synchronisierung über die **SET**-Taste auf der Fernbedienung. Die korrekte Synchronisierung wird durch einen Piepton bestätigt.

B. PROGRAMMIERUNG DER REINIGUNGSZEIT:

Der Saugroboter e.ziclean® SLIM SERIE ermöglicht die Programmierung automatischer Reinigungsdurchgänge für jeden Wochentag und zu einer beliebigen Uhrzeit. Zur Programmierung einer Reinigungszeit befolgen Sie bitte folgende Schritte:

① Schalten Sie den Saugroboter ein.

② Drücken Sie auf die **SCHE**-Taste auf Ihrer Fernbedienung:

. Stellen Sie die Startzeit (Stunden) mithilfe der Pfeiltasten ← und → ein der Fernbedienung und bestätigen Sie Ihre Auswahl mit der **OK**-Taste.

. Stellen Sie die Minuten mithilfe der Pfeiltasten ← und → ein der Fernbedienung und bestätigen Sie Ihre Auswahl mit der **OK-Taste**.

. Wählen Sie den/die Tag(e), zu dem/denen eine Reinigung durchgeführt werden soll, direkt über die Tasten der entsprechenden Tage aus. Die ausgewählten Tage werden umrandet angezeigt.

. Bestätigen Sie Ihre Auswahl mit der **OK-Taste**.

③ Übertragung der aktualisierten Reinigungszeiten auf den Saugroboter per Synchronisierung über die **SET**-Taste auf der Fernbedienung. Die korrekte Synchronisierung wird durch einen Piepton bestätigt.



Der Saugroboter verlässt seine Ladestation nur zu den programmierten Tagen und Uhrzeiten, wenn die Batterien aufgeladen sind.

C. LÖSCHEN ODER ÄNDERN DER EINGESTELLTEN PROGRAMMIERUNGEN


Um einen ausgewählten Reinigungszeitpunkt zu löschen, gehen Sie folgendermaßen vor:

- ① Schalten Sie den Saugroboter ein.
- ② Drücken Sie auf die **SCHE**-Taste auf Ihrer Fernbedienung:
 - . Übertragen Sie die eingestellte Startzeit Ihres Geräts, indem Sie 2 Mal auf **OK** drücken.
 - . Wählen Sie den/die Tag(e), zu dem/denen eine Reinigung durchgeführt werden soll, direkt über die Tasten der entsprechenden Tage ab.
 - . Bestätigen Sie Ihre Auswahl mit der **OK**-Taste.
- ③ Übertragung der aktualisierten Reinigungszeiten auf den Saugroboter per Synchronisierung über die **SET**-Taste auf der Fernbedienung. Die korrekte Synchronisierung wird durch einen Piepton bestätigt.

7. Starten der verschiedenen Reinigungsmodi

A. AUTOMATISCHER REINIGUNGSMODUS


Der AUTOMATISCHE Reinigungsmodus gewährleistet die optimale Reinigung Ihrer Zimmer je nach Bodenart über eine Reinigungsdauer von ungefähr 90 min. Wenn die Batterie entladen ist, kehrt der e.ziclean® SLIM SERIE zu seiner Ladestation zurück.

Drücken Sie auf die Taste  der Fernbedienung oder des Roboters, um den Reinigungsmodus zu starten.

B. SPOT-REINIGUNGSMODUS:

Der SPOT-Reinigungsmodus ermöglicht die Reinigung eines punktuellen Bereichs über 4 Minuten. Dieser Reinigungsmodus eignet sich ideal für einen sehr verschmutzten Bereich.

Nach dem Reinigungsvorgang bleibt der e.ziclean® SLIM SERIE stehen. Die Rückkehr zur Ladestation muss manuell über die Taste DOCK auf der Fernbedienung oder dem Gerät gesteuert werden.

Drücken Sie auf die Taste der  Fernbedienung oder des Roboters, um den Reinigungsmodus zu starten.

C. FULL-GO-REINIGUNGSMODUS:

Der FULL-GO-Modus besteht aus einem kontinuierlichen Reinigungsvorgang. Nach der Beendigung eines AUTOMATISCHEN Reinigungszyklus kehrt der Saugroboter zu seiner Ladestation zurück und beginnt mit einem neuen AUTOMATISCHEN Reinigungszyklus, sobald seine Batterien wieder aufgeladen sind.

Drücken Sie auf die Taste **FULL GO** auf der Fernbedienung, um diesen Reinigungsmodus zu aktivieren bzw. zu deaktivieren. Beachten Sie, dass die programmierten Reinigungszeiten ausgesetzt werden, solange der FULL-GO-Modus aktiv ist.

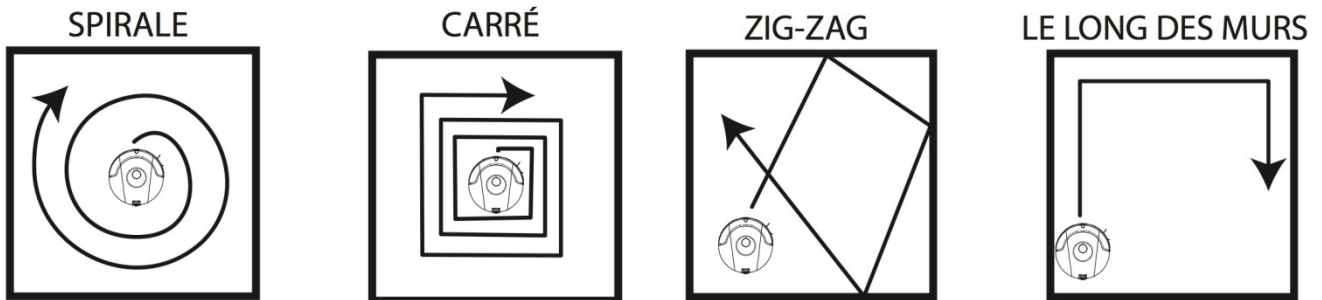
D. SCHNELLREINIGUNGSMODUS:

Die Navigationsgeschwindigkeit ist standardmäßig bei allen Reinigungsmodi des e.ziclean® SLIM SERIE auf normal eingestellt. Diese kann manuell erhöht werden.

Drücken Sie auf die Taste **V** auf der Fernbedienung, um diese Option zu aktivieren bzw. zu deaktivieren.

8. Navigationsmodi des Roboters e.ziclean® SLIM SERIE

Der Roboter e.ziclean® SLIM SERIE verfügt dank seines intelligenten Fortbewegungssystems und mehreren Navigationsschemata über eine verbesserte Reinigungsleistung:



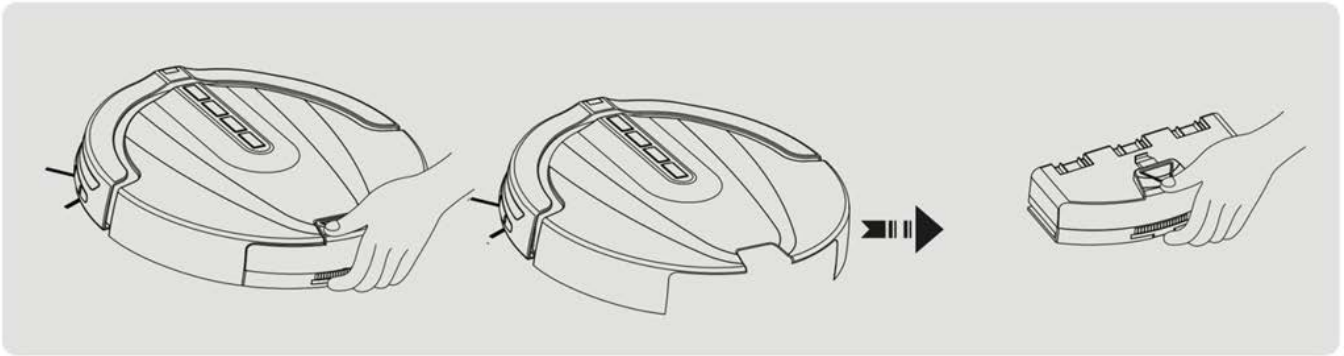
- ① **SPIRALE:** Im SPOT-Modus (Spirale) konzentriert sich der Roboter ungefähr 3 Minuten auf eine begrenzte Zone und bleibt anschließend stehen. In diesem Modus kehrt das Gerät nach dem Reinigungsvorgang nicht zu seiner Station zurück. Dieser Modus eignet sich vor allem für relativ kleine und sehr verschmutzte Bereiche.
- ③ **VIERECK:** Der Roboter konzentriert sich auf einen Bereich und vergrößert diesen Reinigungsbereich in Vierecken.
- ③ **ZIGZAG:** Der Roboter bewegt sich im Raum hin und her.
- ④ **ENTLAND DER WÄNDE:** Der Roboter bewegt sich in die Richtung einer Wand und fährt an dieser entlang, um die Leisten und Ecken zu reinigen.

9. Wartung des Saugroboters e.ziclean® SLIM SERIE

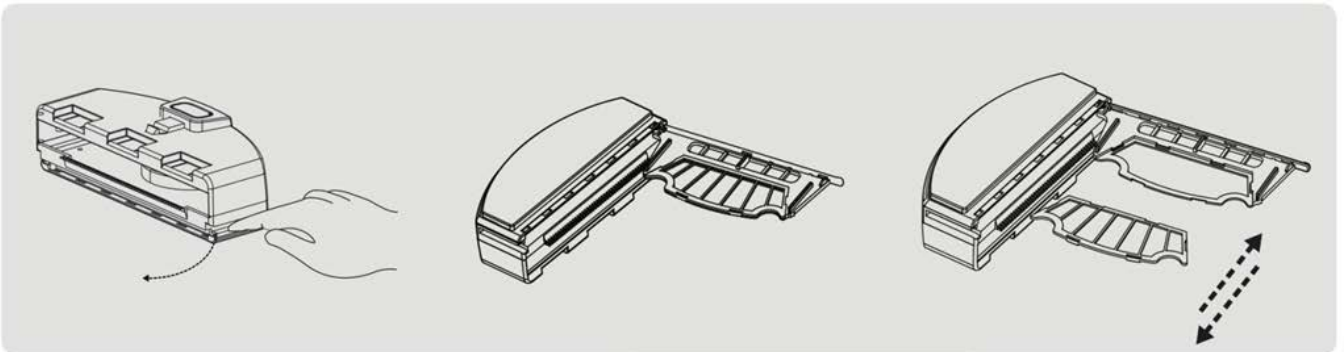
Der Saugroboter e.ziclean® SLIM SERIE muss regelmäßig gewartet werden. Die richtige Einhaltung der einzelnen Wartungsschritte gewährleistet die optimale Wirksamkeit Ihres Saugroboters.

A. ENTLEERUNG DES STAUBBEHÄLTERS UND REINIGUNG DES FILTERS

① Betätigen Sie die Taste zur Entnahme des Staubbehälters und entnehmen Sie diesen aus seinem Fach.



② Um an den Filter zu gelangen, müssen Sie nur die Plastik-Schublade herausziehen (siehe u. s. Abbildung).

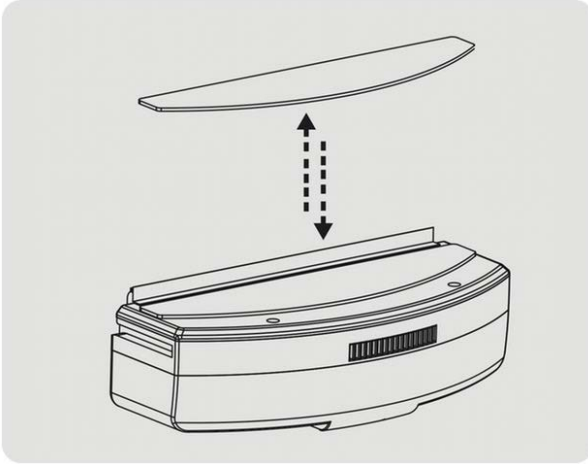


③ Nehmen Sie den Filter aus dem Staubsauger, reinigen Sie diesen und setzen Sie ihn wieder in sein Fach.

Tipps

Verwenden Sie die Wartungsbürste, um die Bestandteile des Staubbehälters gründlicher zu reinigen.

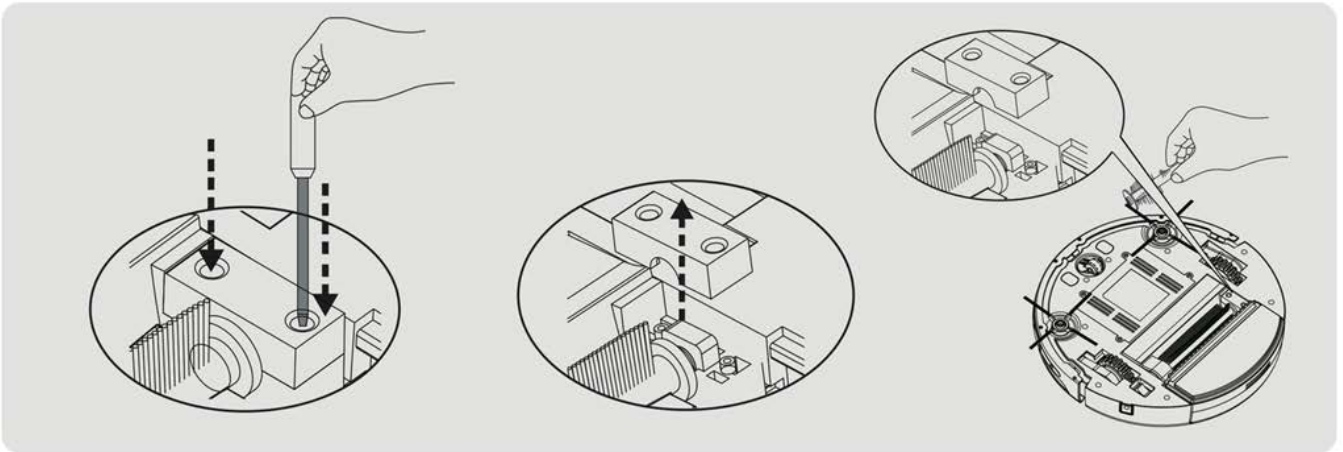
B. VERWENDUNG DER MOPP-REINIGUNG



Der Saugroboter e.ziclean® SLIM SERIE wird mit einem Mopp-Kit geliefert. Dieser Mopp ist besonders nützlich, um die Reinigung von Parkett- oder Kachelböden zu optimieren. Es wird empfohlen, den Mopp mit einem Reinigungsmittel für Böden zu befeuchten.

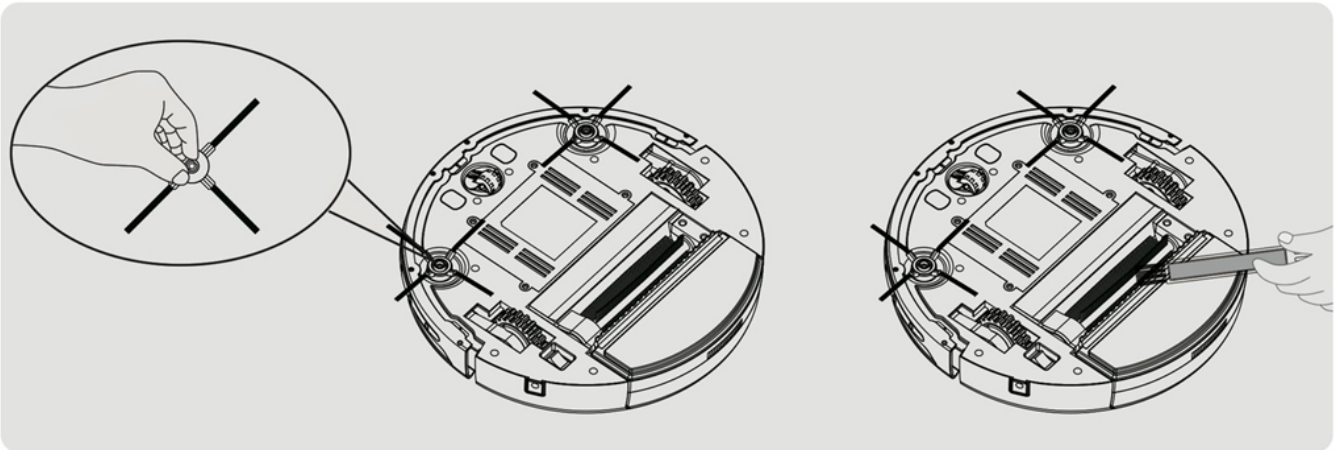
Es wird davon abgeraten, den Mopp zu verwenden, wenn der Saugroboter auf nicht ebenen Flächen wie beispielsweise auf Teppichen und Teppichböden eingesetzt wird.

C. WARTUNG DER HAUPTBÜRSTE



- ① Öffnen Sie die Abdeckung, indem Sie die 2 Schrauben mit einem Kreuzschlitzschraubenzieher lösen.
- ② Entfernen Sie die Abdeckung, um an das Fach der Hauptbürste zu gelangen.
- ③ Setzen Sie Hauptbürste nach der Reinigung wieder ein und schrauben Sie die Abdeckung wieder fest.

D. WARTUNG DER SEITENBÜRSTEN

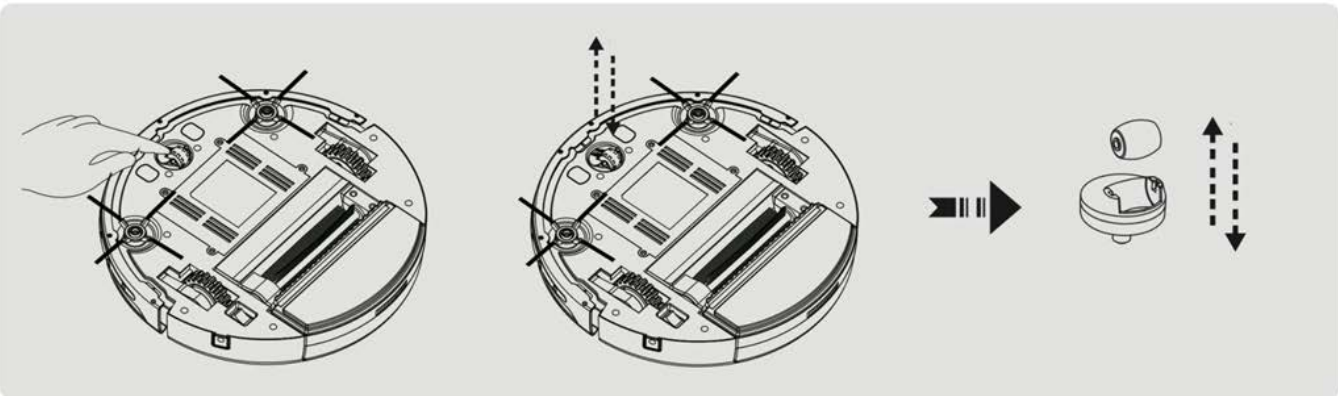


Halten Sie die Seitenbürste gegen den Sockel des Saugroboters gedrückt und schrauben Sie die Wartungsschraube mithilfe des Kreuzschlitzschraubenziehers los. Verwenden Sie das Reinigungsutensil, um die Unterseite des ® SLIM SERIE abzuschließen.

Tipps

Wenn die Borsten der Seitenbürste abgenutzt aussehen, erhalten diese wieder ihre ursprüngliche Form, wenn man sie einige Minuten lang in Wasser taucht.

E. REINIGUNG DES VORDERRADS

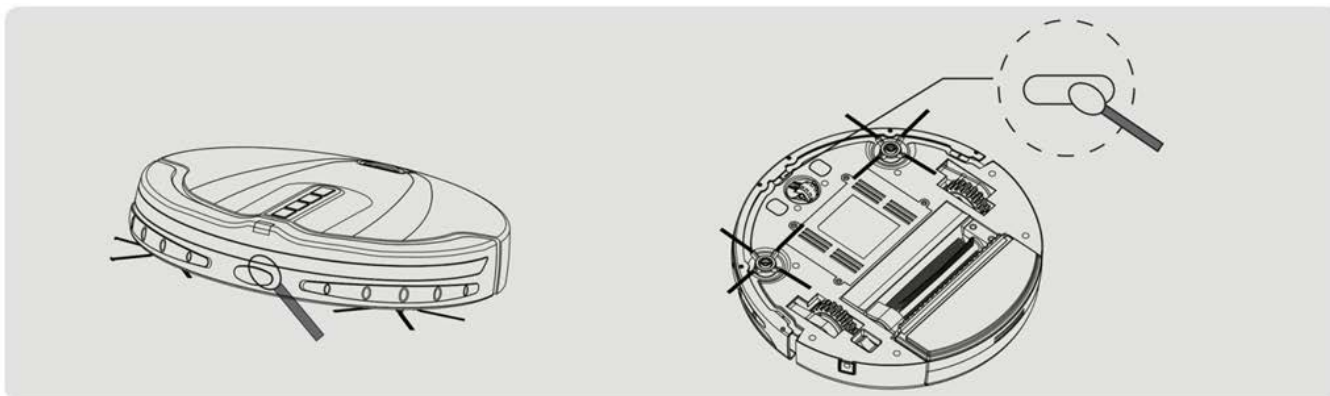


Bauen Sie das Vorderrad aus, indem Sie einen Schlitzschraubenzieher zwischen den Sockel der Geräte und der Halterung des Vorderrads einführen und als Hebel einsetzen, um das Rad zu entfernen.

Das rutschfeste Gummirad kann ebenfalls aus seiner Halterung gelöst werden, indem ein Schlitzschraubenzieher als Hebel eingesetzt wird.

Setzen nach der Reinigung der Halterung der Vorderrads und des Rads selbst wieder alle Bestandteile ein und drücken Sie das Rad wieder in seine Halterung und die Halterung auf den Gerätesockel.

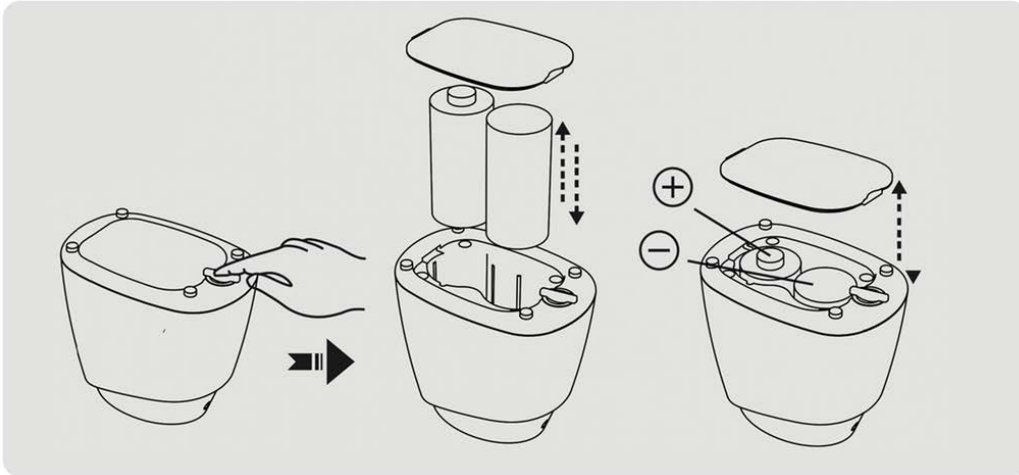
F. REINIGUNG DER HINDERNISDETEKTOREN



Reinigen Sie das vordere durchsichtige Schutzfenster und die Vakuumsensoren auf der Unterseite des Geräts mit einem trockenen Lappen.

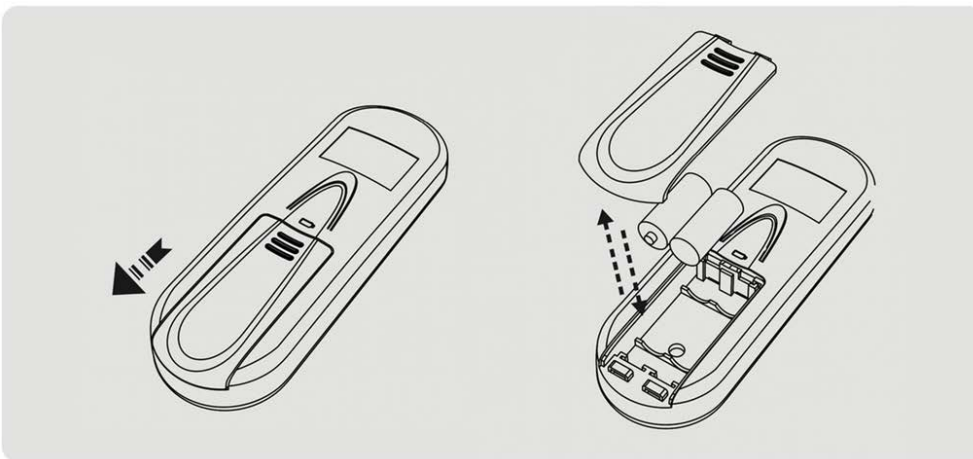
10. Einsetzen der Batterien

A. EINSETZEN DER BATTERIEN DER VIRTUELLEN SCHRANKE



- ① Nehmen Sie den Sockel der virtuellen Schranke ab.
- ② Setzen Sie 2 Batterien des Typs **LR 20 – 1,5 V** ein. Die Polarisationsrichtung der Batterien ist im Inneren des Sockels der virtuellen Schranke angegeben.
- ③ Bringen Sie den Sockel wieder an. Die virtuelle Schranke ist nun einsatzbereit.

B. EINSETZEN DER BATTERIEN DER FERNBEDIENUNG

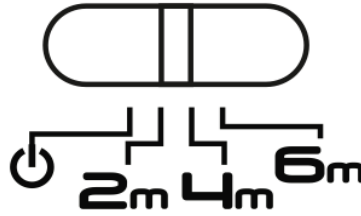
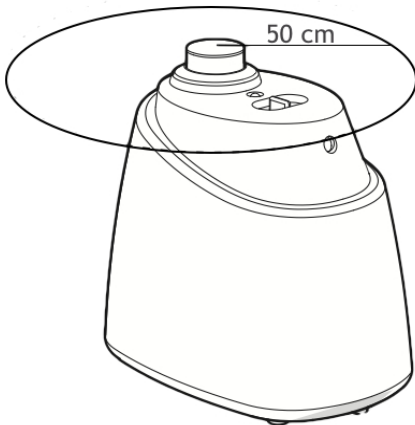


- ① Entfernen Sie den Batteriedeckel der Fernbedienung.
- ② Setzen Sie **2 AAA-Batterien** ein und achten Sie dabei auf die angegebene Polarisationsrichtung.
- ③ Setzen Sie den Batteriedeckel wieder ein. Die Fernbedienung ist nun einsatzbereit.

C. WARTUNGS- UND SICHERHEITSMASSNAHMEN

- ① Nehmen Sie die Batterien aus dem Gerät, wenn Sie Ihren e.ziclean® SLIM SERIE längere Zeit nicht verwenden.
- ② Lassen Sie das Gerät beim Einsetzen der Batterien ausgeschaltet.
- ③ Bringen Sie die Batterien am Ende ihres Lebenszyklus zu einer geeigneten Entsorgungsstelle.

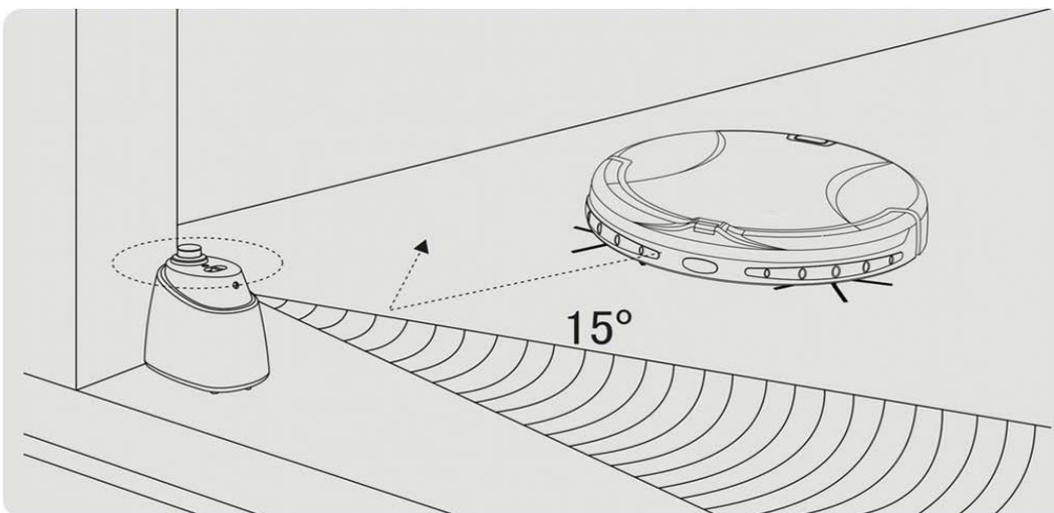
11. Verwendung der virtuellen Schranke



A. FUNKTIONEN DER VIRTUELLEN SCHRANKE

SYMBOLE	SCHRANKENTYP	SCHRANKENLÄNGE
⏻	Aus	0 m
2 m	Kurz	2 m
4 m	Durchschnitt	4 m
6 m	Lang	6 m

Die virtuelle Schranke ermöglicht es Ihnen, einen bestimmten Bereich festzulegen, in dem die Reinigung durch den Saugroboter durchgeführt werden soll. So können Sie bestimmte Räume oder Bereiche für die Reinigung festlegen.



B. POSITIONIERUNG DER VIRTUELLEN SCHRANKE

- ① Positionieren Sie die virtuelle Schranke auf Bodenhöhe.
- ② Positionieren Sie die virtuelle Schranke mehr als 3 Meter von der Ladestation entfernt, um Interferenzen zu vermeiden.
- ③ Die Ladestation darf sich nicht innerhalb des Aktionsradius oder vor der virtuellen Schranke befinden.

12. Sprachausgabe und Fehlerbehebung

Der Saugroboter e.ziclean® SLIM SERIE verfügt über eine Sprachausgabe-Funktion. Diese teilt dem Benutzer den Status der Reinigung, der Programmierung usw. des Geräts mit.

Diese Meldungen ermöglichen es ebenfalls, Fehlfunktionen des Saugroboters mitzuteilen. Nachfolgend finden Sie eine Zusammenfassung der möglichen Fehlerquellen sowie Vorgehensweisen zur Fehlerbehebung:

INFORMATIVE SRACHMELDUNGEN
Startmeldung
e.ziclean steht Ihnen zur Verfügung.
Reinigungsmodus
AUTOMATISCHER Reinigungsmodus.
SPOT-Reinigungsmodus, Dauer: 3 Minuten.
FULL-GO-Modus aktiviert.
FULL-GO-Modus deaktiviert.
Maximale Reinigungsgeschwindigkeit
Normale Reinigungsgeschwindigkeit
Ladestatus des Roboters
Rückkehr zur Ladestation.
e.ziclean wird aufgeladen.
Einstellung der Uhrzeit und Programmierung
Einstellung des Wochenprogramms.
Programmierung abgeschlossen.
Einstellung der Uhrzeit
Einstellung der Uhrzeit abgeschlossen.

SPRACHMELDUNGEN, DIE EINE AKTION ERFORDERN	
Die Hauptbürste ist blockiert.	Überprüfen Sie den Zustand der Halterung der Hauptbürste.
Das rechte Rad ist blockiert.	Überprüfen Sie, ob das Drehen des rechten Rades durch einen Fremdkörper beeinträchtigt wird.
Das linke Rad ist blockiert.	Überprüfen Sie, ob das Drehen des linken Rades durch einen Fremdkörper beeinträchtigt wird.
Problem beim Saugen.	Überprüfen Sie den Zustand der Halterung der Hauptbürste und des Filters.
Die rechte Seitenbürste ist blockiert.	Kontrollieren Sie den Zustand der Halterung der rechten Seitenbürste und überprüfen Sie, ob keine Fremdkörper die Bürste beeinträchtigen.
Die linke Seitenbürste ist blockiert.	Kontrollieren Sie den Zustand der Halterung der linken Seitenbürste und überprüfen Sie, ob keine Fremdkörper die Bürste beeinträchtigen.

13. Häufig gestellte Fragen

A. Mein e.ziclean® SLIM SERIE funktioniert nicht

- Überprüfen Sie, ob Ihr Gerät korrekt einschaltet ist – Ein-/Ausschalten
- Überprüfen Sie, ob die Bestandteile des Staubbehälters sowie die Haupt- und Seitenbürsten richtig gereinigt wurden.
- Überprüfen Sie den Status der Batterie.

B. Meine Fernbedienung funktioniert nicht mehr

- Überprüfen Sie den Zustand der Batterien Ihrer Fernbedienung
- Überprüfen Sie, ob Ihr e.ziclean® SLIM SERIE eingeschaltet ist.
- Überprüfen Sie, ob die Fernbedienung in die Richtung des Saugroboters gehalten wird und nicht zu weit von diesem entfernt ist.

C. Mein Saugroboter lädt sich nicht automatisch auf

- Überprüfen Sie den Zustand der Ladestation. Wenn diese eingeschaltet ist, muss das rote Lämpchen leuchten.
- Falls die Batterien Ihres Staubsaugers extrem schwach sind, laden Sie den e.ziclean® SLIM SERIE direkt am Gerät auf.
- Vergewissern Sie sich, dass die Vorderkontakte Ihres Saugroboters sauber sind.
- Drücken Sie auf die Taste „**DOCK**“ auf Ihrer Fernbedienung.

D. Mein Saugroboter arbeitet mit erhöhter Lautstärke

- Reinigen Sie die Fächer des Staubbehälters, die Filter usw.
- Überprüfen Sie, ob die Haupt- und Seitenbürsten richtig ausgerichtet sind.

E. Ihr Saugroboter fährt rückwärts

- Vermeiden Sie die Verwendung Ihres Saugroboters auf schwarzen oder lichtreflektierenden Böden oder in Räumen mit zu viel Sonnenlicht.
- Überprüfen Sie den Zustand des vorderen Stoßdämpfers.

F. Mein Saugroboter fällt die Treppen hinunter

- Reinigen Sie die Vakuumsensoren auf der Unterseite des Saugroboters sorgfältig.

14. Garantien und Zertifikate

Der Saugroboter e.ziclean® SLIM SERIE hat eine Garantielaufzeit von **2 Jahren**, ab dem Kaufdatum. Ausgeschlossen hiervon ist das Verbrauchsmaterial. Die Garantiebedingungen können auf unserer Internetseite eingesehen werden: www.e-zicom.com.

Nähere Informationen:

. Staubsauger-Garantie und Kundendienst

Kontaktieren Sie uns direkt über unsere offizielle Internetseite:

<http://www.e-zicom.com>

. Funktionsweise meines Saugroboters e.ziclean®

Kontaktieren Sie Ihren Händler oder besuchen Sie unsere Internetseite

. Entdecken Sie weiteres Zubehör für Ihren Saugroboter e.ziclean®

Sämtliche e.ziclean®-Zubehörteile finden Sie auf:

<http://www.e-zicom.com>



E.ZICOM®

MADE IN INNOVATION

e.ziclean®

Aspiratore robot e.ziclean®

SLIM SERIE

Manuale utente



E.ZICOM®
MADE IN INNOVATION



Benvenuto su E.ZICOM

Benvenuto su E.ZICOM

Sommario

1. Introduzione	4
2. Precauzioni per l'uso	4
3. Contenuto della confezione e caratteristiche tecniche.....	5
4. Familiarizzi con le funzioni del suo prodotto.....	6
A. VISTA DALL'ALTO DELL'ASPIRATORE ROBOT	6
B. VISTA DAL BASSO DELL'ASPIRATORE ROBOT	6
C. BASE PER LA RICARICA.....	8
D. MURO VIRTUALE	8
E. TELECOMANDO.....	9
F. TASTI SUL ROBOT	10
5. Installazione del dock e ricarica del robot.....	11
A. RICARICA AUTOMATICA	11
B. RICARICA MANUALE	11
C. ORDINARE IL RITORNO ALLA BASE PER LA RICARICA.....	12
6. Utilizzazione del telecomando.....	13
A. REGOLARE E.ZICLEAN® SLIM SERIE IN BASE A UN ORARIO	13
B. PROGRAMMARE UN INTERVALLO DI PULITURA :.....	13
C. ELIMINARE O MODIFICARE LE REGOLAZIONI DELLA PROGRAMMAZIONE	14
7. Avvio delle diverse modalità di pulizia	15
A. MODALITÀ DI PULITURA AUTOMATICA :	15
B. MODALITÀ DI PULITURA SPOT :	15
C. MODALITÀ DI PULITURA FULL GO :	15
D. MODALITÀ DI PULITURA RAPIDA :.....	15
8. Modalità di navigazione del robot e.ziclean® SLIM SERIE.....	16
9. Aspiratore robot e.ziclean® SLIM SERIE	17
A. SVUOTARE LA VASCA PER LA POLVERE E PULIRE IL FILTRO	17
B. USO DELLA SPAZZOLA DI PULITURA	18
C. MANUTENZIONE DELLA SPAZZOLA PRINCIPALE	18
D. MANUTENZIONE DELLE SPAZZOLE LATERALI.....	19
E. PULIZIA DELLA RUOTA ANTERIORE	19
F. PULIZIA DEI RILEVATORI DI OSTACOLI	20
10. Installazione delle pile	21
A. INSTALLAZIONE DELLE PILE DEL MURO VIRTUALE	21
B. INSTALLAZIONE DELLE PILE DEL TELECOMANDO	21
C. MISURE PER LA SICUREZZA E LA MANUTENZIONE	21
11. Utilizzazione del muro virtuale.....	22
A. FUNZIONALITÀ DEL MURO VIRTUALE	22
B. POSIZIONAMENTO DEL MURO VIRTUALE.....	22
12. Annunci vocali e riparazione	23
13. FAQ	24
14. Garanzia e servizi	24

1. Introduzione

La ringraziamo per la fiducia accordata alla nostra gamma di robot e.ziclean®. Siamo lieti di annoverarla fra i nostri clienti e siamo certi che saprete approfittare del tempo che il robot pulitore multi-superfici sarà in grado di farle guadagnare.

I robot e.ziclean® sono dotati di numerose funzionalità e presentano degli accessori che consentono di ottimizzarne la manutenzione e di adattarsi al suo ambiente domestico. Al fine di facilitare l'utilizzazione del suo apparecchio, la invitiamo a leggere attentamente questo manuale d'uso. Una volta acquisita familiarità con i nostri prodotti, i nostri robot autonomi diventeranno rapidamente degli strumenti indispensabili per la gestione delle attività, sia in casa che in ufficio.

Riservato a un uso sia interno che esterno, e.ziclean® HOBOT può essere utilizzato per pulire tipi differenti di superfici come vetrate, finestre ma anche altre superfici verticali od orizzontali. È possibile aspirare anche sui tappeti.

Ci auguriamo che questo prodotto sia completamente soddisfacente e le suggeriamo di prendere nota delle istruzioni per l'uso seguenti.

Registrazione del prodotto

Registri il suo robot e.ziclean® o e.zigreen® per beneficiare di tutte le nostre attività di servizio durante e successivamente al periodo della garanzia del produttore. Anche nel caso in cui abbia bisogno di contattare la nostra assistenza E.ZICOM o di richiedere una riparazione, potremo accedere al suo profilo e verificare rapidamente lo stato della copertura del suo prodotto.

Per far ciò, visiti il nostro sito www.e-zicom.com, sezione : Chi siamo / Registrazione del robot.

2. Precauzioni per l'uso

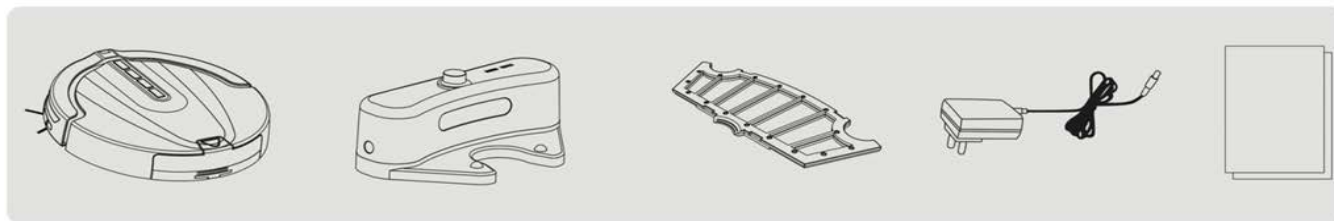
Il robot aspiratore e.ziclean® SLIM SERIE è destinato unicamente a un uso domestico in conformità con il presente manuale di utilizzazione.

- Al fine di conservare la garanzia del produttore di 2 anni, non smontare l'apparecchio senza il consenso della nostra impresa.
- Utilizzare gli adattatori forniti con il robot. Le altre sorgenti di alimentazione potrebbero provocare un surriscaldamento dell'apparecchio danneggiandolo in modo serio.
- Togliere sempre l'alimentazione del robot durante la pulizia delle spazzole e degli altri scompartimenti.

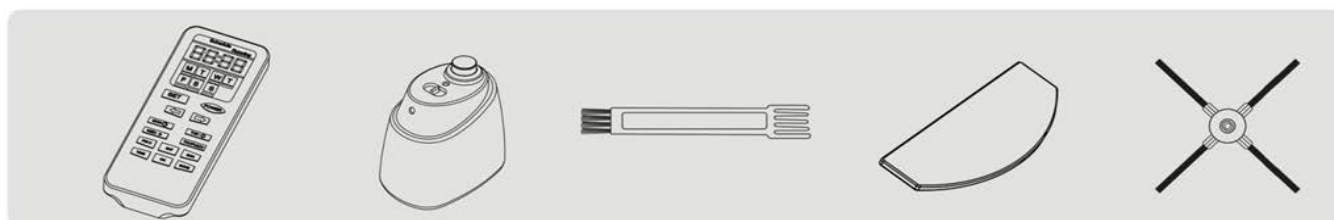
Tenere l'apparecchio lontano dalle fonti di calore o dai prodotti infiammabili.

- Se l'apparecchio non dovesse essere utilizzato per lunghi periodi, conservarlo in una posizione asciutta e adeguata.
- Gli aspiratori robot e.ziclean® non dovrebbe essere utilizzato all'esterno.
- Non lasciare che oggetti fragili, elettrici o le frange dei tappeti si trovino sul percorso del robot.
- Non avvicinare gli occhi ai sensori a infrarossi e UV quando queste funzioni sono attivate.

3. Contenuto della confezione e caratteristiche tecniche



Aspiratore robot e.ziclean® SLIM SERIE Dock di ricarica Filtro HEPA Alimentatore Manuale utente

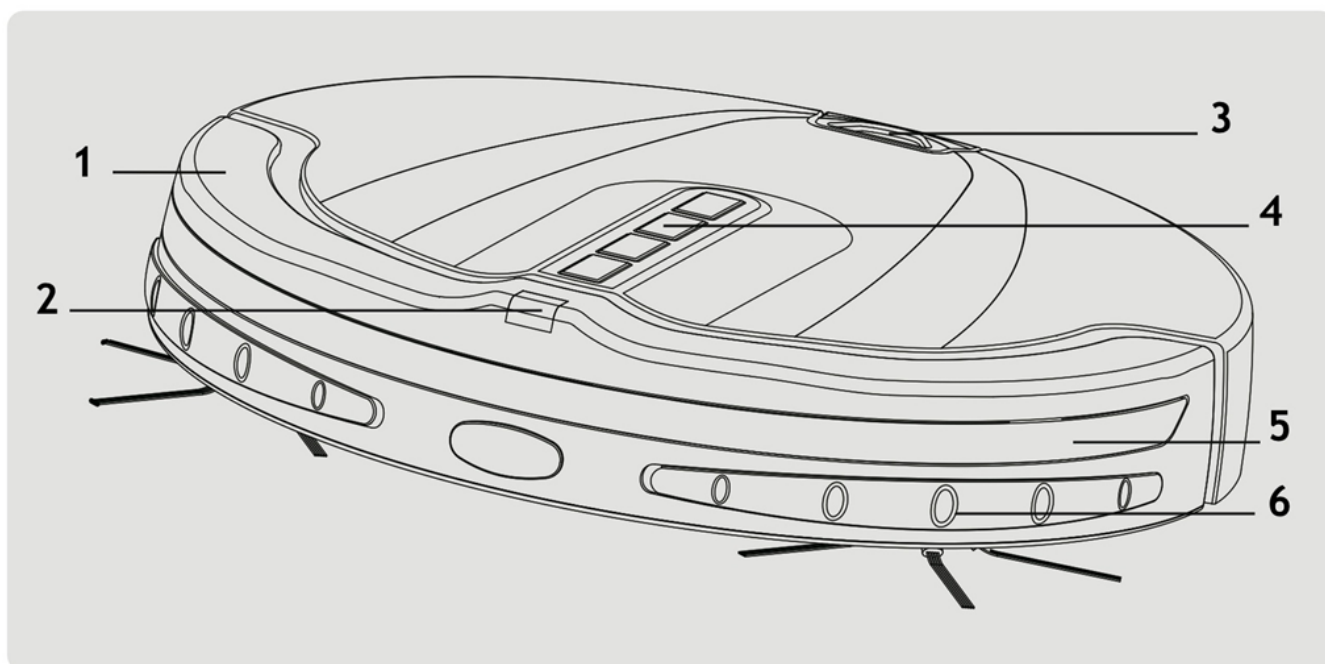


Telecomando Muro virtuale Strumento per la manutenzione Spazzole Spazzole lateral

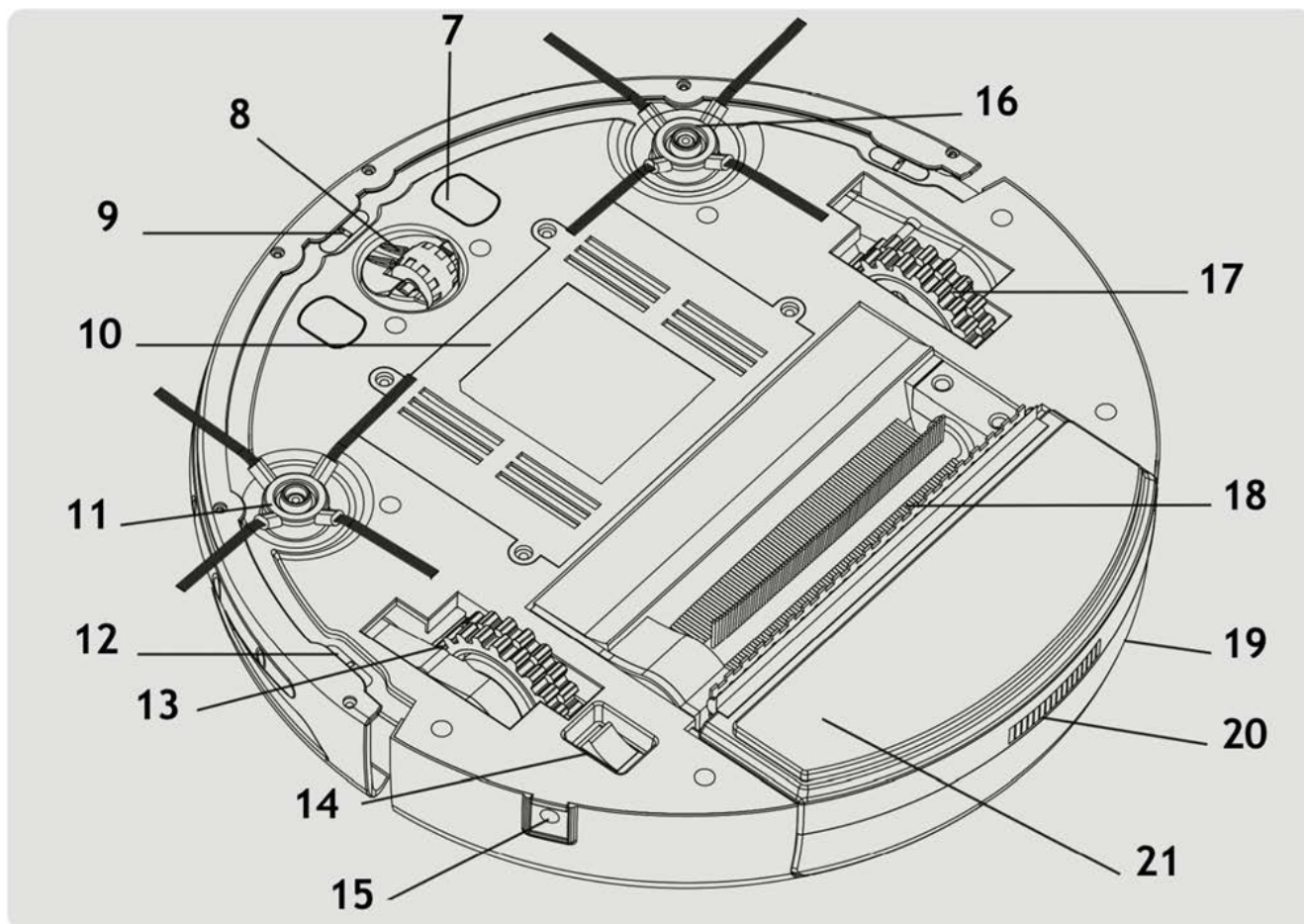
Robot aspiratore e.ziclean SLIM SERIE	
Modello	e.ziclean® SLIM SERIE . E.ZICOM® Robotics
Dimensioni del robot	320*60mm
Peso	2,3 kg
Capacità del serbatoio	250 mL
Tipi di pavimento :	Tutti i pavimenti interni, tranne i tappeti a spatole lunghe
Voltaggio	14,4V
Batteria	1500 mAh
Tempo medio di pulitura	100 minuti
Tempo di ricarica media	Circa 4 ore
Ambiente di lavoro (°C)	-10 °C . 45 °C
Ambiente di lavoro (umidità)	<85RH
Alimentazione	24 V 0.5A
Telecomando e.ziclean SLIM SERIE	
Dimensioni del telecomando	142*48*23mm
Peso	0,08 kg
Trasmissione del telecomando	Infrarossi
Pile	2 AAA (non incluse)
Frequenza	ISM 2 4 GHz
Distanza di trasmissione	< 3 metri
Base di ricarica e.ziclean SLIM SERIE	
Dimensioni	200*97*102mm
Peso	0,27 kg
Trasmissione base di ricarica	Infrarossi

4. Familiarizzi con le funzioni del suo prodotto

A. VISTA DALL'ALTO DELL'ASPIRATORE ROBOT



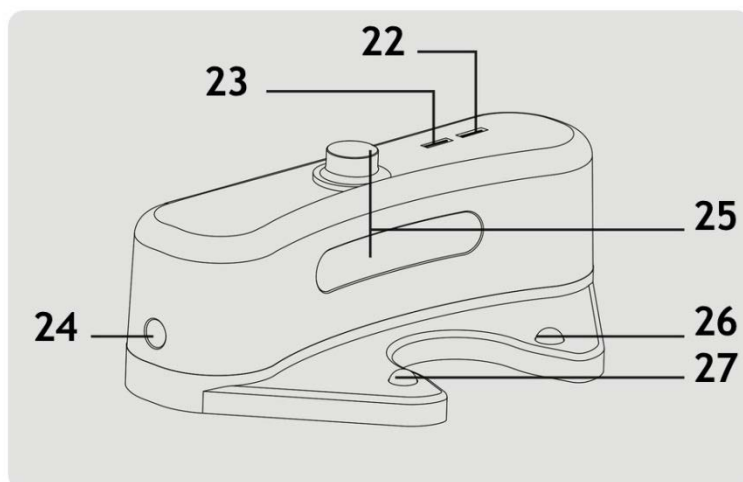
B. VISTA DAL BASSO DELL'ASPIRATORE ROBOT



1. Bumper anteriore	8. Ruota direzionale anteriore	15. Ingresso alimentazione
2. Sensore a infrarossi	9. Rilevatore di vuoti	16. Spazzola laterale sinistra
3. Apertura della vasca per la polvere	10. Scompartimento batteria	17. Ruota motrice destra
4. Funzioni principali	11. Spazzola laterale destra	18. Spazzola principale
5. Rilevatori a infrarossi	12. Rilevatore di vuoto	19. Vasca per la polvere
6. Bumper di protezione	13. Ruota motrice destra	20. Griglia di uscita dell'aria
7. Contattori di ricarica	14. Tasto di inserimento alimentazione	21. Spazzola per la pulizia

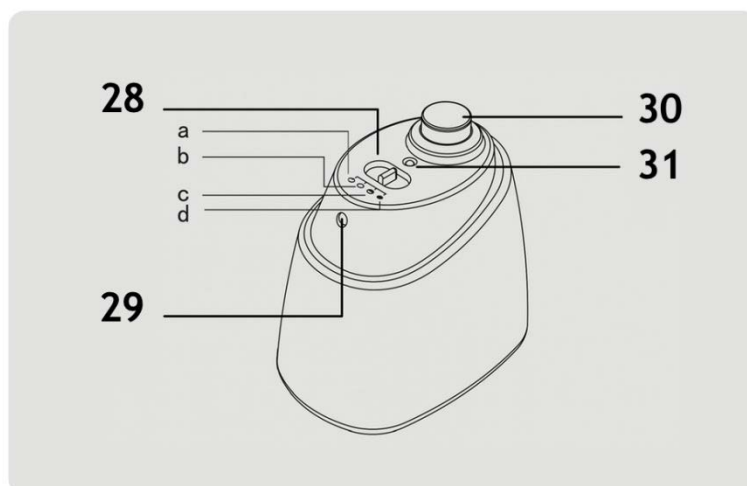
4. Familiarizzi con le funzioni del suo prodotto

C. BASE PER LA RICARICA



22. Spia di ricarica	24. Ingresso alimentazione	26. 27. Contattori di ricarica
23. Spia di ricarica	25. Trasmettitore a infrarossi	

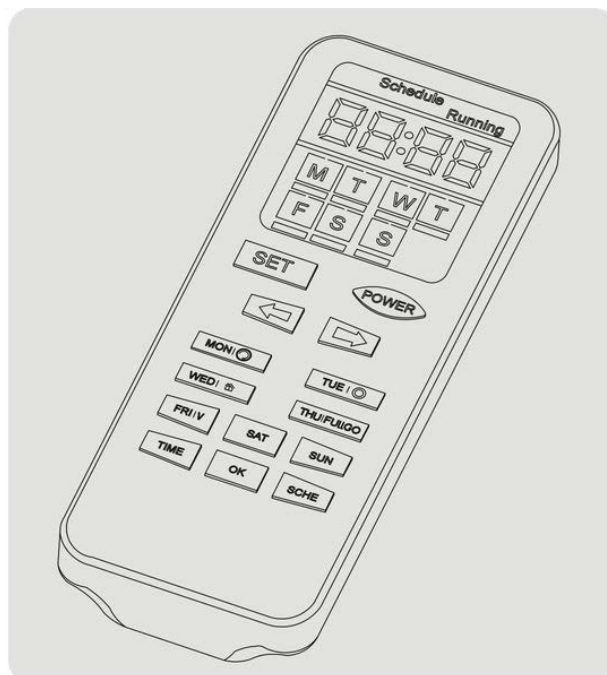
D. MURO VIRTUALE






28. Interruttore	30. Trasmettitore a infrarossi
29. Fascio a infrarossi	31. Spia di messa in moto
a. Posizione Off	b. Portata 2 metri
c. Portata 4 metri	d. Portata 6 metri

4. Familiarizzi con le funzioni del suo prodotto

E. TELECOMANDO



Uso normale	Modalità programmazione
Tasto POWER : Messa in moto / arresto	Tasto TIME : Regolazione dell'ora
Tasto  : Modalità di pulizia : AUTOMATICA	Tasto SCHE : Programmazione ebdomadario
Tasto  : Modalità di pulizia SPOT	Tasto MON : Lunedì
Tasto  : Ritorno alla base di ricarica	Tasto TUE : Martedì
Tasto V : Velocità di pulizia :	Tasto WED : Mercoledì
Tasto FULL GO : Pulizia continua	Tasti THU : Giovedì
	Tasto FRI : Venerdì
	Tasto SAT : Sabato
	Tasto SUN : Domenica
	Tasto OK : Conferma
	Frecce ← e → : scorrimento delle cifre
	Tasto SET : Conferma della programmazione

F. TASTI SUL ROBOT

Modalità di pulizia AUTOMATICA



Modalità di pulizia SPOT



Ritorno alla base di ricarica

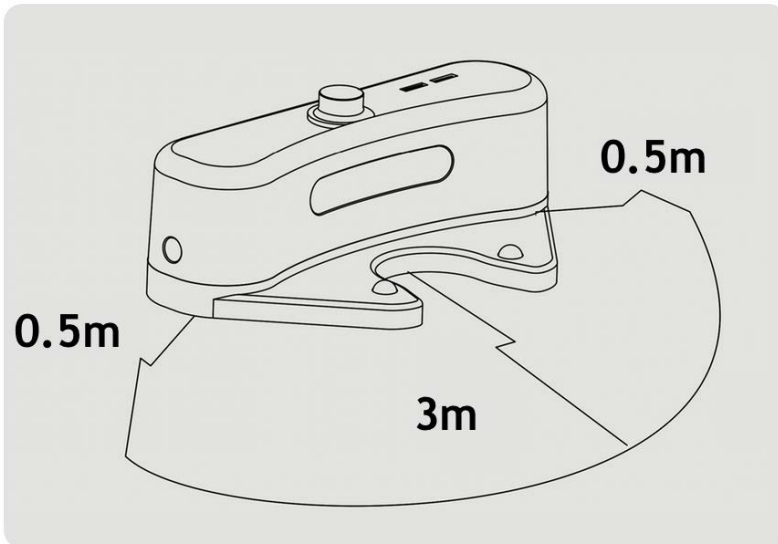


Spia della messa in moto

5. Installazione del dock e ricarica del robot

A. RICARICA AUTOMATICA

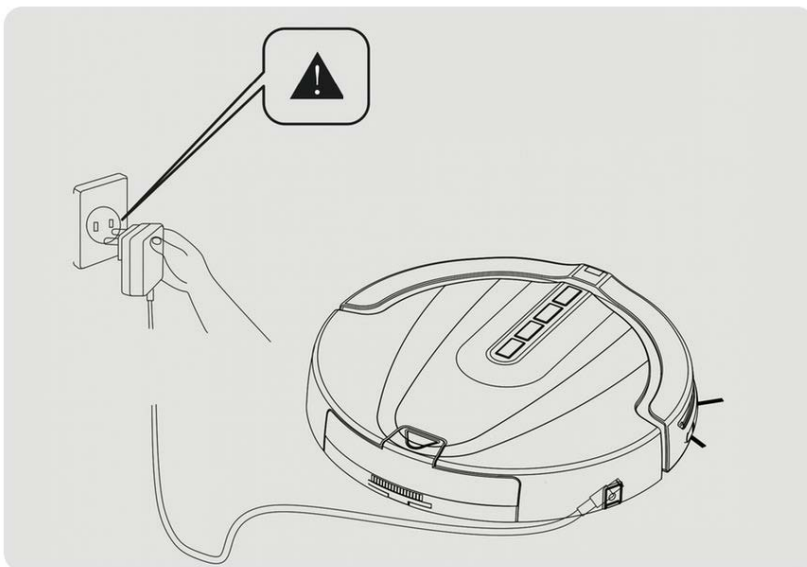
- ① Installare il dock di ricarica in un punto piano e contro una parete.
- ② Rispettare gli spazi laterali e anteriori indicati di seguito :



Il posizionamento ottimale della stazione di ricarica faciliterà la fase di aggancio dell'aspiratore robot al momento del suo ritorno al dock di ricarica.

- ③ Collegare il dock di ricarica all'alimentazione. Allungare il filo di raccordo lungo la parete per evitare che si aggrovigli con l'aspiratore robot.


B. RICARICA MANUALE



Inoltre è possibile connettere il cavo di alimentazione direttamente all'aspiratore robot. I tempi di ricarica dell'apparecchio sono di 4 ore.

Durante la prima ricarica dell'aspiratore robot e.ziclean® SLIM SERIE, raccomandiamo di effettuare una ricarica completa dell'apparecchio per un intervallo di 8 ore.

C. ORDINARE IL RITORNO ALLA BASE PER LA RICARICA

① Premere il tasto **DOCK**  del telecomando o collocato sull'apparecchio. e.ziclean® SLIM SERIE passerà alla modalità di ricerca del dock di ricarica.

② Per arrestare il processo di ritorno alla base di ricarica, premere un tasto qualsiasi del telecomando.

Suggerimenti

Nel caso in cui l'aspiratore robot abbia difficoltà nel tornare alla base, verificare che non ci siano ostacoli che ne ostacolano la navigazione e che la base di ricarica sia collocata in un punto dotato di spazio sufficiente.

6. Utilizzazione del telecomando

A. REGOLARE E.ZICLEAN® SLIM SERIE IN BASE A UN ORARIO

② Mettere l'aspiratore robot sotto tensione utilizzando il tasto On/Off dell'apparecchio.

② Premere il tasto TIME (Ora) del telecomando :

. Effettuare la regolazione dell'ora utilizzando le frecce ← e → del telecomando e confermare con il tasto OK.

. Effettuare la regolazione dei minuti usando le frecce ← e → del telecomando e confermare con il tasto **OK**.

. Effettuare la regolazione del giorno premento direttamente il tasto interessato.

. Confermare la regolazione dell'ora e del giorno con il tasto **OK**.

Per richiamare :

MON	TUE	WED	THU	FRID	SAT	SUN
Lunedì	Martedì	Mercoledì	Giovedì	Venerdì	Sabato	Domenica

③ Inviare l'aggiornamento della regolazione dell'ora verso l'aspiratore robot eseguendo la sincronizzazione tramite il tasto **SET** del telecomando. La sincronizzazione ottimale viene confermata da un bip sonoro.

B. PROGRAMMARE UN INTERVALLO DI PULITURA :

L'aspiratore robot e.ziclean® SLIM SERIE consente di programmare il lancio della modalità AUTOMATICA di pulizia per tutti i giorni della settimana, all'ora desiderata. Al fine di programmare un intervallo per le pulizie, seguire la procedura di programmazione seguente :

① Connettere l'alimentazione dell'aspiratore robot.

② Premere il tasto **SCHE** del telecomando :

. Effettuare la regolazione dell'ora di avvio dell'apparecchio utilizzando le frecce ← e → del telecomando e confermare con il tasto OK.

. Effettuare la regolazione dei minuti utilizzando le frecce ← e → del telecomando e confermare con il tasto **OK**.

. Effettuare la selezione del(dei) giorno(i) di avvio dell'apparecchio premendo direttamente sul(sui) tasto(i) del(dei) giorno(i) selezionato(i). I giorni per i quali è previsto in ntervallo di pulitura sono inseriti in una cornice.

. Confermare la regolazione dell'intervallo di pulitura con il tasto **OK**.

③ Trasmettere l'aggiornamento dell'intervallo di pulitura verso l'aspiratore robot effettuando una sincronizzazione tramite il tasto **SET** del telecomando. La buona riuscita della sincronizzazione è confermata con un bip sonoro.



Note

L'aspiratore robot lascerà la sua base nei giorni e nelle ore programmare solo se le batterie sono completamente cariche.

C. ELIMINARE O MODIFICARE LE REGOLAZIONI DELLA PROGRAMMAZIONE


Per deprogrammare un intervallo orario, seguire la procedura seguente :

- ② Mettere l'aspiratore robot sotto tensione.
- ② Premere il tasto **SCHE** del telecomando :
 - . Trasmettere la regolazione dell'ora di avvio dell'apparecchio premendo 2 volte su **OK**.
 - . Effettuare la deselezionazione del(dei) giorno(i) di avvio dell'apparecchio premendo direttamente sul(sui) tasto(i) del(dei) giorno(i) selezionato(i).
 - . Confermare la regolazione dell'intervallo di pulitura con il tasto **OK**.
- ③ Trasmettere l'aggiornamento dell'intervallo di pulitura verso l'aspiratore robot effettuando una sincronizzazione tramite il tasto **SET** del telecomando. La buona riuscita sincronizzazione è confermata con un bip sonoro.

7. Avvio delle diverse modalità di pulizia

A. MODALITÀ DI PULITURA AUTOMATICA :


La modalità di pulizia AUTOMATICA offre una copertura di pulizia ottimale di tutte le zone nel corso di un periodo di 90 minuti, in funzione della natura del pavimento. Una volta esaurite le batterie, e.ziclean® SLIM SERIE tornerà a ricaricarsi sulla sua base.

Premere il tasto  del telecomando o del robot per avviare questa modalità di pulizia.

B. MODALITÀ DI PULITURA SPOT :

La modalità di pulizia SPOT consente di concentrare la pulizia dell'aspiratore robot su una zona limitata, durante un periodo di circa 4 minuti. Questa modalità di pulizia è l'ideale per pulire una zona particolarmente sporca.

Una volta completata la missione, e.ziclean® SLIM SERIE si arresta in posizione. Il ritorno alla base per la ricarica deve essere effettuato manualmente utilizzando il tasto DOCK del telecomando o dell'apparecchio.

Premere il tasto  premere il tasto del telecomando o del robot per avviare questa modalità di pulizia.

C. MODALITÀ DI PULITURA FULL GO :

La modalità FULL GO corrisponde a una pulizia continua dell'aspiratore robot. Una volta completato il ciclo di pulizia AUTOMATICA, l'apparecchio torna alla base ricaricandosi e avvierà un nuovo ciclo di pulizia AUTOMATICA una volta che le batterie sono completamente cariche.

Premere il tasto **FULL GO** del telecomando per attivare o disattivare questa modalità di pulizia. Notare che quando la modalità FULL GO è attiva, gli intervalli di pulizia programmati sono temporaneamente sospesi.

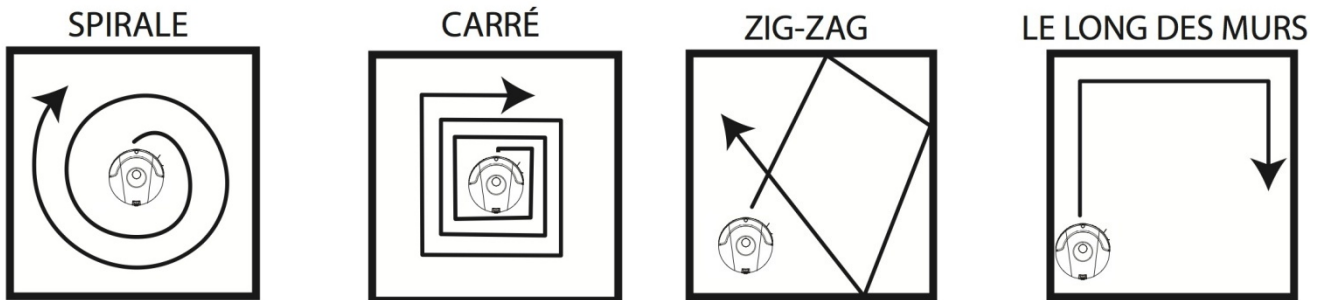
D. MODALITÀ DI PULITURA RAPIDA :

Di default e per tutte le modalità di pulizia, la velocità di navigazione di e.ziclean® SLIM SARIE è impostata su normale. Tuttavia essa può essere incrementata manualmente.

Premere il tasto **V** del telecomando per attivare o disattivare questa opzione.

8. Modalità di navigazione del robot e.ziclean® SLIM SERIE

e.ziclean® SLIM SERIE offre una copertura di pulizia ottimizzata grazie a un sistema di spostamento intelligente e tramite l'uso di numerosi schemi di navigazione.



② **SPIRALE** : In modalità SPOT (spirale) il robot si concentrerà su una zona limitata per un periodo di 3 minuti quindi si arresterà. In questa modalità, l'apparecchio non ritornerà alla base una volta terminate le operazioni. L'uso di questa modalità è consigliata per degli spazi relativamente piccoli e particolarmente sporchi.

③ **QUADRATO** : Il robot si concentra sulla zona e ingrandisce la zona di pulitura di forma quadrata.

③ **ZIG-ZAG** : Il robot esegue una andata e ritorno su tutta la zona

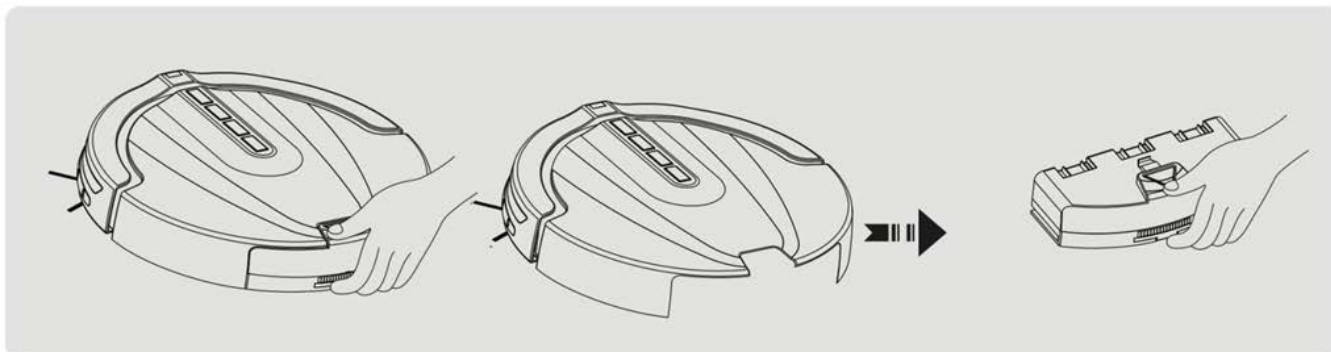
④ **LUNGO LE PARETI** : Il robot si dirige verso una parete della zona costeggiandole per pulire il bordo degli zoccoli e degli angoli.

9. Aspiratore robot e.ziclean® SLIM SERIE

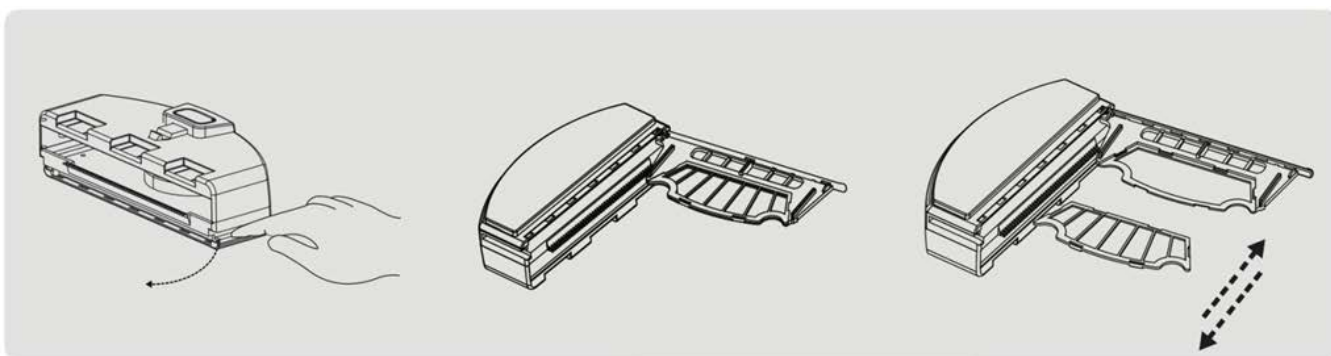
L'aspiratore robot e.ziclean® SLIM SERIE richiede una manutenzione regolare. L'adesione alle operazioni di manutenzione dell'aspiratore robot garantirà un'efficacia ottimale.

A. SVUOTARE LA VASCA PER LA POLVERE E PULIRE IL FILTRO

- ① Premere il tasto di estrazione della vasca per la polvere ed estrarla dal suo scompartimento.



- ② Per accedere al filtro, basta tirare il cassetto in plastica come indicato sullo schema precedente.

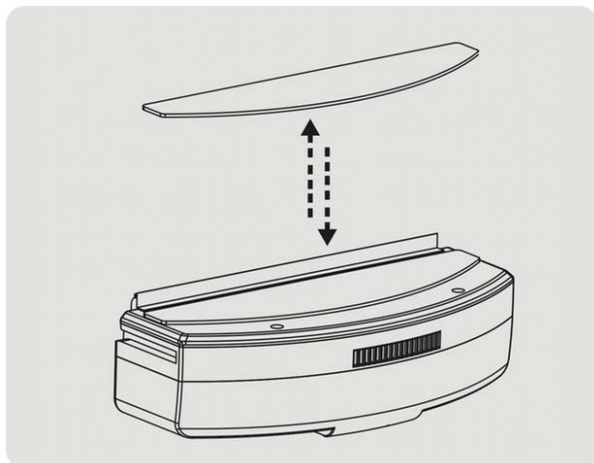


- ③ Sganciare il filtro dell'aspiratore, pulirlo, quindi ricollocarlo nello scompartimento.

Suggerimenti

Per affinare la pulitura degli elementi della vasca per la polvere dell'aspiratore robot, utilizzare la spazzola di manutenzione.

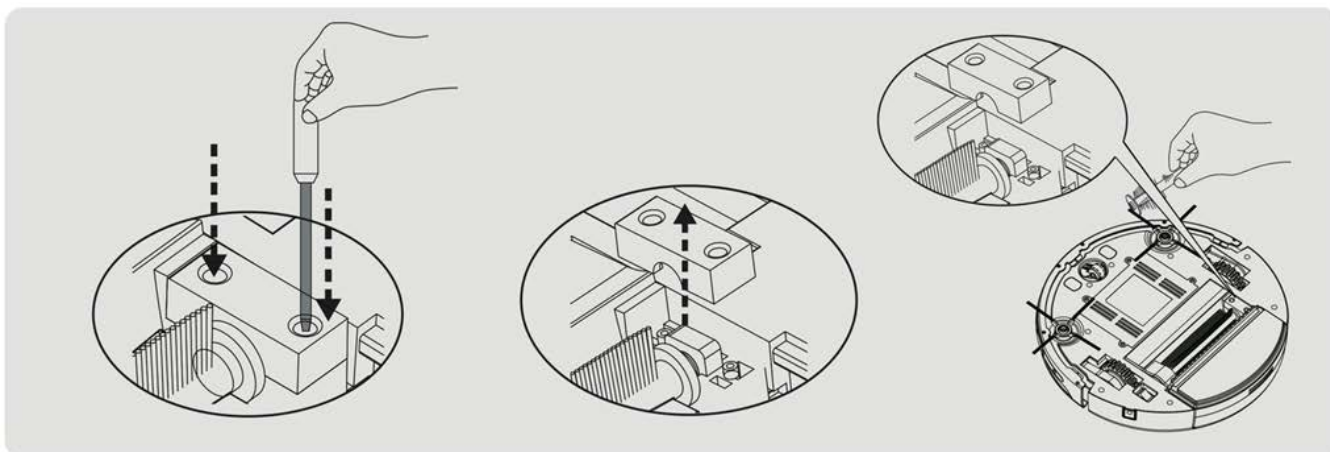
B. USO DELLA SPAZZOLA DI PULITURA



L'aspiratore robot e.ziclean® SLIM SERIE è dotato di un kit di spazzole. Questa spazzola è particolarmente utile al fine di ottimizzare la pulitura del parquet o delle piastrelle. Si raccomanda di umidificare la spazzola con una soluzione di lavaggio per pavimenti.

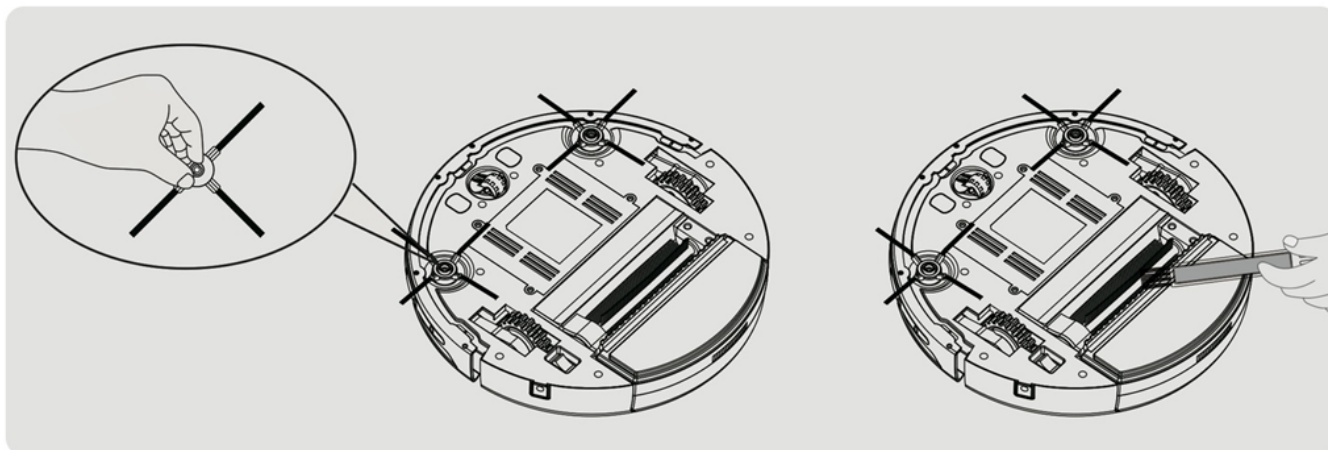
Non consigliamo di utilizzare la spazzola quando l'aspiratore robot è utilizzato su delle superfici non lisce, come moquette e tappeti.

C. MANUTENZIONE DELLA SPAZZOLA PRINCIPALE



- ① Aprire la leva di protezione che strigne le 2 viti utilizzando un giravite a croce.
- ② Accedere al compartimento della spazzola principale sollevando la leva di sicurezza.
- ③ Una volta pulita la spazzola principale, riposizionare il tutto e avvitare la leva di protezione.

D. MANUTENZIONE DELLE SPAZZOLE LATERALI

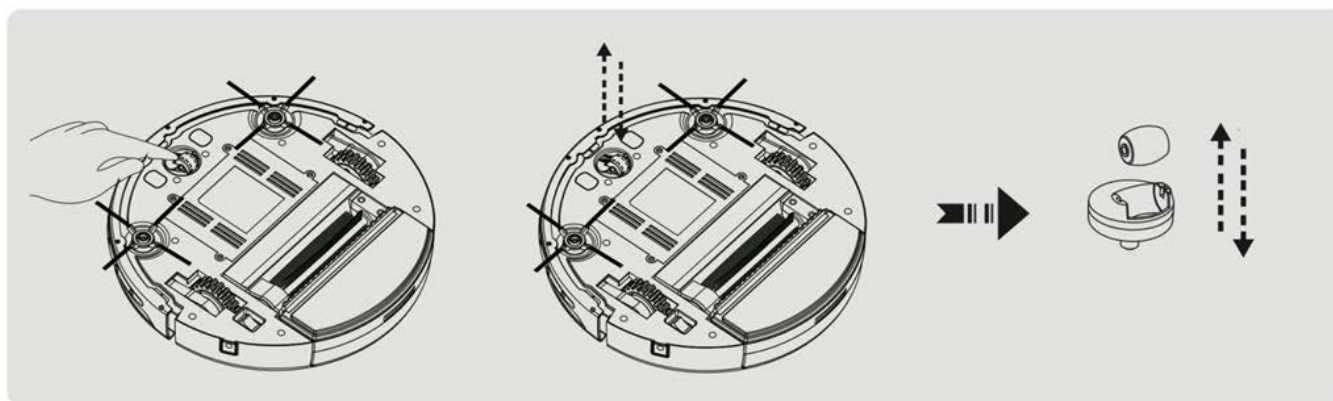


Tenere la spazzola laterale contro lo zoccolo dell'aspiratore robot, quindi svitare la vite di mantenimento usando il giravite a croce in dotazione con l'apparecchio. Per confermare la manutenzione della parte superiore di e.ziclean® SLIM SERIE, utilizzare l'accessoria di pulitura.

Suggerimenti

Quando le setole delle spazzole laterali appaiono sciupate, è possibile riportarle alla loro forma iniziale immergendole nell'acqua corrente per alcuni minuti.

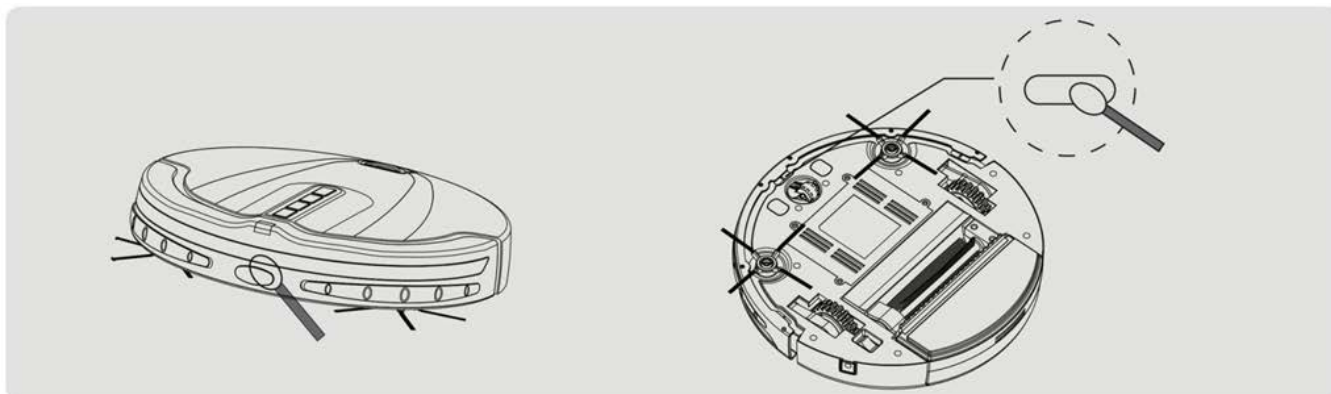
E. PULIZIA DELLA RUOTA ANTERIORE



Per smontare la ruota anteriore, applicare un effetto leva inserendo in giraviti piatto tra lo zoccolo dell'apparecchio e lo scompartimento di raccolta della ruota.

La ruota in gomma anti-scivolo può essere smontata dal suo modulo applicando un effetto leva con un giraviti piatto.

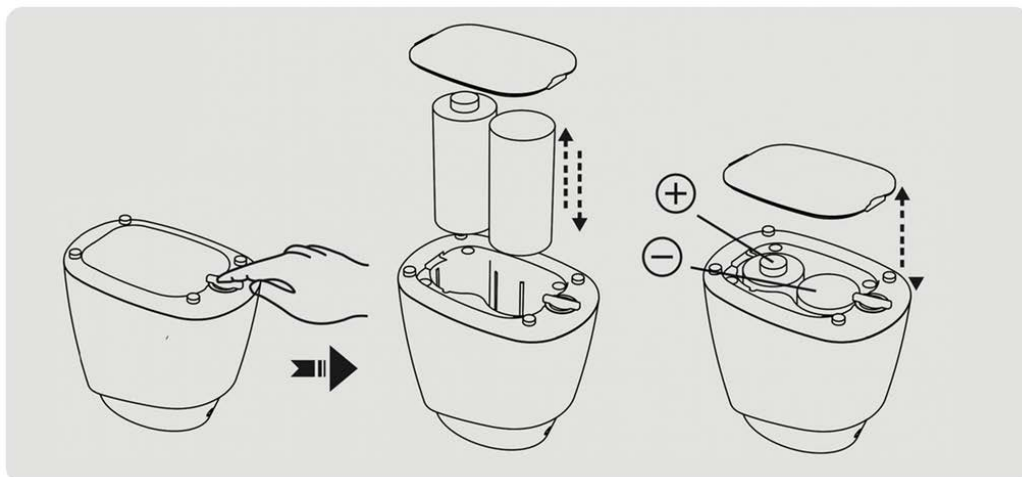
Una volta pulito lo scompartimento di raccolta della ruota e la ruota stessa, riposizionare il tutto premendo la ruota sul suo modulo, e il modulo sullo zoccolo dell'apparecchio.

F. PULIZIA DEI RILEVATORI DI OSTACOLI

Utilizzando un panno asciutto, pulire il vetro di protezione trasparente frontale e il vetro dei rilevatori di vuoto sulla parte superiore dell'apparecchio.

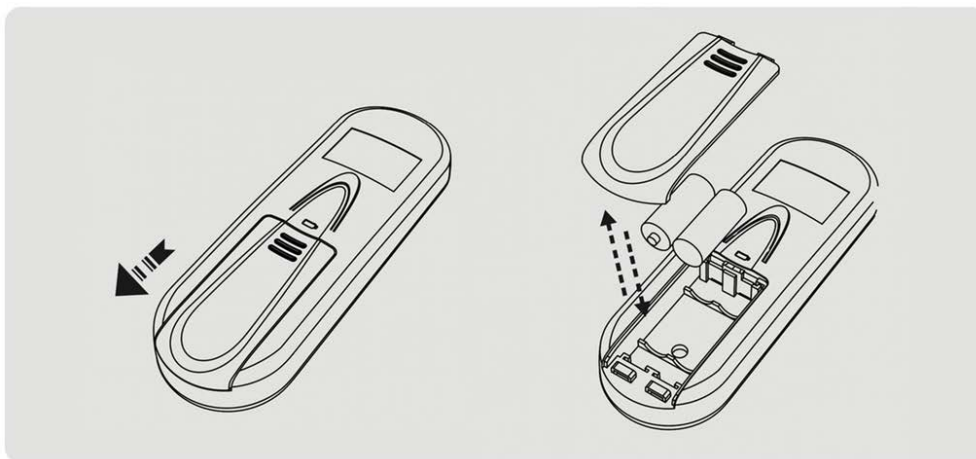
10. Installazione delle pile

A. INSTALLAZIONE DELLE PILE DEL MURO VIRTUALE



- ① Sganciare lo zoccolo del muro virtuale.
- ② Inserire 2 pile **LR 20 – 1,5 V**. Il senso della polarità delle pile è indicato sulla parte superiore dello zoccolo del muro virtuale
- ③ Riagganciare lo zoccolo. Il muro virtuale è ora pronto per essere utilizzato.

B. INSTALLAZIONE DELLE PILE DEL TELECOMANDO

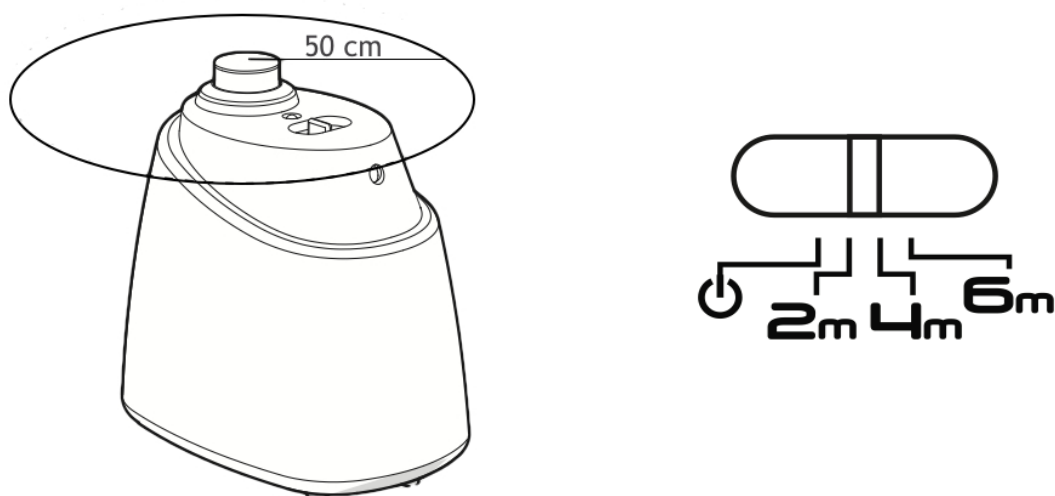


- ① Sganciare il coperchio del telecomando.
- ② Inserire **2 pile AAA** seguendo il senso della polarità indicato.
- ③ Riagganciare il coperchio. Il telecomando è ora pronto per essere utilizzato.

C. MISURE PER LA SICUREZZA E LA MANUTENZIONE

- ① Estrarre le pile dall'apparecchio nel caso in cui e.ziclean® SLIM SERIE non venga utilizzato per lunghi periodi di tempi.
- ② Togliere l'alimentazione dall'apparecchio durante l'installazione delle pile.
- ③ Quando le batterie si sono esaurite, smaltirle in un punto di riciclaggio adatto per questa tipologia di utilizzazione.

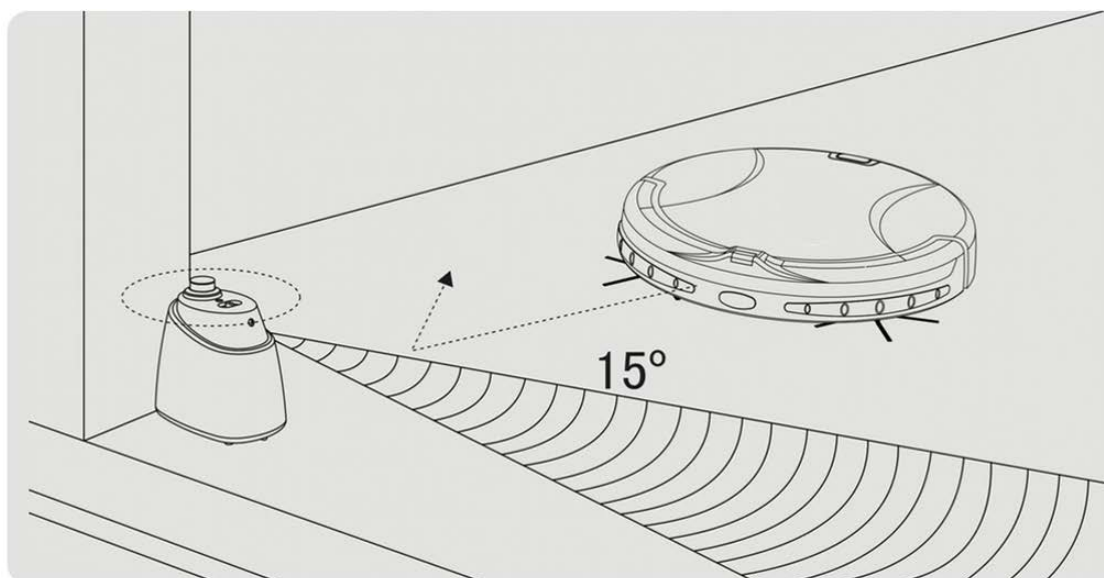
11. Utilizzazione del muro virtuale



A. FUNZIONALITÀ DEL MURO VIRTUALE

ICONE	TIPO DI MURO	LUNGHEZZA DEL MURO
🔌	Off	0 m
2 m	Corto	2 m
4 m	Medio	4 m
6 m	Lungo	6 m

La funzionalità del muro virtuale consente di separare delle zone di pulizia specifiche per l'aspiratore robot. Inoltre è possibile determinare le aree o i punti specifici da pulire.



B. POSIZIONAMENTO DEL MURO VIRTUALE

- ① Posizionare il muro virtuale al livello del pavimento.
- ② Posizionare il muro virtuale a più di 3 metri di distanza dalla base per la ricarica per evitare interferenze.
- ③ La base per la ricarica non deve essere installare nel raggio o di fronte al muro virtuale.

12. Annunci vocali e riparazione

L'aspiratore robot e.ziclean® SLIM SERIE è dotato d una funzione di annunci vocali. Essi informano l'utilizzatore dello stato della pulitura, della programmazione ecc., dell'apparecchio.

Questi annunci consentono di eseguire comunicazioni riguardanti una utilizzazione anomala del robot aspiratore. Di seguito è inserito un riassunto delle origini possibili dei guasti, oltre che alla procedura di riparazione da seguire :

ANNUNCI VOCALI A TITOLO INFORMATIVO	
Messaggio di raccolta	
e.ziclean, pronto a servirla.	
Modalità di pulizia	
Modalità di pulizia AUTOMATICA.	
Modalità di pulizia SPOT, durata 3 minuti.	
Modalità FULL GO attivata.	
Modalità FULL GO disattivata.	
Velocità di pulitura massima.	
Velocità di pulitura normale.	
Stato della ricarica del robot	
Ritorno alla base di ricarica.	
e.ziclean, ricarica in corso.	
Regolazione dell'ora e Programmazione	
Regolazione della programmazione dell'ebdomadario.	
Programmazione terminata.	
Regolazione dell'ora.	
Regolazione dell'ora terminata.	

ANNUNCI VOCALI CHE RICHIEDONO UN INTERVENTO	
Spazzola principale bloccata.	Verificare lo stato dello scompartimento della spazzola principale.
Ruota destra bloccata.	Verificare che nessun corpo estraneo blocchi la rotazione della ruota destra.
Ruota sinistra bloccata.	Verificare che nessun corpo estraneo blocchi la rotazione della ruota sinistra.
Problema di aspirazione.	Verificare lo stato dello scompartimento della spazzola principale, oltre che del filtro.
Spazzola laterale destra bloccata.	Verificare lo stato dello scompartimento di raccolta della spazzola laterale destra e che non sia bloccato da un corpo estraneo.
Spazzola laterale sinistra bloccata.	Verificare lo stato dello scompartimento di raccolta della spazzola laterale sinistra e che non sia bloccato da un corpo estraneo.

13. FAQ

A. Il mio e.ziclean® SLIM SERIE non funziona

- Verificare che l'apparecchio si alimentato - Interruttore On / Off
- Verificare che le componenti della vasca per la polvere e che le spazzole principali e laterali siano ben pulite.
- Verificare lo stato della batteria.

B. Il mio telecomando non funziona

- Verificare lo stato delle pile del telecomando.
- Verificare che e.ziclean® SLIM SERIE sia alimentato.
- Verificare che il telecomando sia orientato e non troppo lontano dall'aspiratore robot.

C. Il mio aspiratore robot non si ricarica automaticamente

- Verificare lo stato del dock di ricarica. Sotto tensione, la spia rossa deve essere accesa
- Nel caso in cui le batterie dell'aspiratore robot siano particolarmente scariche, ricaricare e.ziclean® SLIM SERIE direttamente sull'apparecchio.
- Assicurarsi che i contatti anteriori dell'aspiratore robot non sia ostruiti da ostacoli.
- Utilizzare il tasto **DOCK** del telecomando.

D. Il mio aspiratore robot è più rumoroso del solito

- Pulire gli scompartimenti della vasca per la polvere - filtri ecc.
- Verificare che le spazzole principali e laterali siano idonee e ben posizionate.

E. L'aspiratore parte al contrario

- Evitare di mettere in funzione l'aspiratore robot su un pavimento troppo scuro o troppo illuminato.
- Verificare lo stato del bumper anteriore.

F. Il mio aspiratore robot cade dalle scale

- Pulire i rilevatori dei vuoti collocati sulla parte superiore dell'aspiratore robot.

14. Garanzia e servizi

L'aspiratore robot e.ziclean® SLIM SERIE è garantito per un periodo di **2 anni** successivi all'acquisto, con l'eccezione delle parti usurabili. Le condizioni per la presa in carico sono disponibili su www.e-zicom.com.

Maggiori informazioni:

. Garanzia del robot aspiratore e resi

Ci contatti direttamente sul nostro sito internet ufficiale :
<http://www.e-zicom.com>

. Funzionamento del mio robot aspiratore e.ziclean®

Contatti il suo rivenditore o visiti il nostro sito internet

. Per scoprire gli accessori dell'aspiratore e.ziclean®

Gli accessori e.ziclean® sono disponibili su :
<http://www.e-zicom.com>



E.ZICOM®
MADE IN INNOVATION

e.ziclean®

Robot aspirador e.ziclean®

SLIM SERIE

Manual de usuario



E.ZICOM®
MADE IN INNOVATION



Bienvenido a E.ZICOM

Bienvenido a E.ZICOM

Contenido

1. Introducción	4
2. Precauciones de uso	4
3. Contenido del embalaje y características técnicas	5
4. Familiarícese con las funciones de su producto	6
A. IMAGEN DE LA PARTE SUPERIOR DEL ROBOT ASPIRADOR	6
B. IMAGEN DE LA PARTE INFERIOR DEL ROBOT ASPIRADOR	6
C. BASE DE CARGA.....	8
D. PARED VIRTUAL	8
E. MANDO A DISTANCIA.....	9
F. BOTONES DEL ROBOT	10
5. Instalación de la estación y carga de su robot	11
A. RECARGA AUTOMÁTICA	11
B. RECARGA MANUAL.....	11
C. ORDENAR EL REGRESO A LA BASE DE CARGA	12
6. Uso del mando a distancia.....	13
A. AJUSTAR LA HORA DE SU E.ZICLEAN® SLIM SERIE:	13
B. PROGRAMAR UN HORARIO DE LIMPIEZA:.....	13
C. ELIMINAR O MODIFICAR LOS AJUSTES DE LA PROGRAMACIÓN	14
7. Inicio de los distintos modos de limpieza	15
A. MODO DE LIMPIEZA AUTOMÁTICA:	15
B. MODO DE LIMPIEZA SPOT (MANCHA):.....	15
C. MODO DE LIMPIEZA FULL GO (VUELTA COMPLETA):	15
D. MODO DE LIMPIEZA RÁPIDA:	15
8. Modos de desplazamiento del robot e.ziclean® SLIM SERIE	16
9. Mantenimiento del robot aspirador e.ziclean® SLIM SERIE	17
A. VACIAR EL COLECTOR DE POLVO Y LIMPIAR EL FILTRO	17
B. USO DE LA MOPA DE LIMPIEZA	18
C. MANTENIMIENTO DEL CEPILLO PRINCIPAL.....	18
D. MANTENIMIENTO DE LOS CEPILLOS LATERALES	19
E. LIMPIEZA DE LA RUEDA DELANTERA.....	19
F. LIMPIEZA DE LOS DETECTORES DE OBSTÁCULOS	20
10. Instalación de las pilas.....	21
A. INSTALACIÓN DE LAS PILAS DE LA PARED VIRTUAL	21
B. INSTALACIÓN DE LAS PILAS DEL MANDO A DISTANCIA	21
C. MEDIDAS DE SEGURIDAD Y MANTENIMIENTO.....	21
11. Uso de la pared virtual	22
A. FUNCIONALIDADES DE LA PARED VIRTUAL	22
B. COLOCACIÓN DE LA PARED VIRTUAL.....	22
12. Anuncios vocales de resolución de problemas.....	23
13. Resolución de problemas	24
14. Garantía y certificados	24

1. Introducción

Gracias por la confianza depositada en nuestra gama de robots e.ziclean®. Estamos encantados de tenerle entre nuestros clientes y estamos seguros de que sabrá disfrutar del preciado tiempo que le hará ganar su robot aspirador.

Los robots e.ziclean® están dotados de distintas funcionalidades y se venden con accesorios que les permiten optimizar su mantenimiento y adaptarse a su entorno. Para que le sea más fácil aún utilizar el aparato, le sugerimos que lea detenidamente este manual de usuario. Una vez familiarizado con nuestros productos, nuestros robots aspiradores autónomos se convertirán rápidamente en una herramienta indispensable para la gestión de las tareas domésticas, ya sea en su hogar o en la oficina.

Este robot, diseñado exclusivamente para su uso en interiores, puede utilizarse para limpiar diferentes tipos de suelos, como parqué, linóleo, moqueta y baldosa. Las alfombras que no sean demasiado gruesas también pueden aspirarse.

Esperamos que quede totalmente satisfecho con este producto y le invitamos a que tenga en cuenta las siguientes indicaciones de uso.

Registre su producto

Registre su robot e.ziclean® o e.zigreen® para poder disfrutar de nuestro servicio posventa durante y después del periodo de su garantía del fabricante. Asimismo, en caso de que necesite contactar con nosotros para solicitar la asistencia de E.ZICOM o pedir una reparación, podremos acceder a sus datos y comprobar rápidamente el estado de la cobertura de su producto.

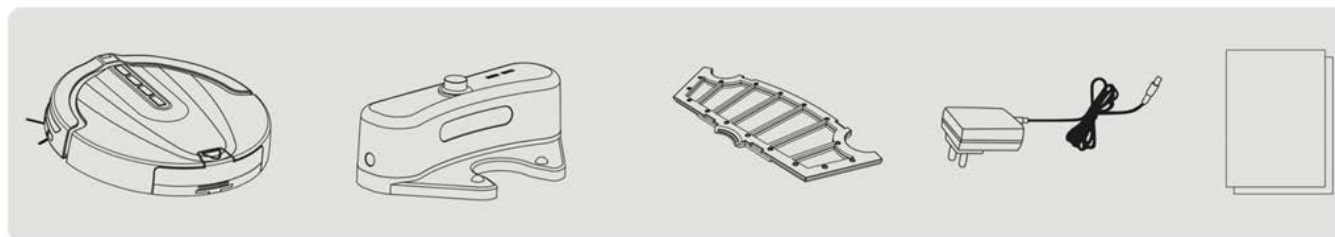
Para ello, visite nuestro sitio web www.e-zicom.com, sección: Acerca de/Registre su robot.

2. Precauciones de uso

El robot aspirador e.ziclean® SLIM SERIE está destinado únicamente a la limpieza doméstica conforme a las indicaciones de este manual de usuario.

- Con el fin de mantener la garantía del fabricante de 2 años, no desmonte el aparato sin el consentimiento de nuestra empresa.
- Utilice los adaptadores suministrados con el robot. Cualquier otra fuente de alimentación podría provocar daños graves en el aparato o un sobrecalentamiento.
- Desconecte siempre el robot aspirador de la corriente cuando limpie sus cepillos y otros compartimentos.
- Mantenga el aparato alejado de fuentes de calor o productos inflamables.
- Cuando no lo vaya a utilizar durante un periodo prolongado de tiempo, retire la batería del robot y guárdelo en un lugar seco.
- Los robots aspiradores e.ziclean® no deben utilizarse en exteriores.
- No deje objetos frágiles, eléctricos o flecos de alfombras que el robot pueda encontrar a su paso.
- No acerque los ojos a los emisores de infrarrojos y UVA cuando estas funciones estén activas.

3. Contenido del embalaje y características técnicas



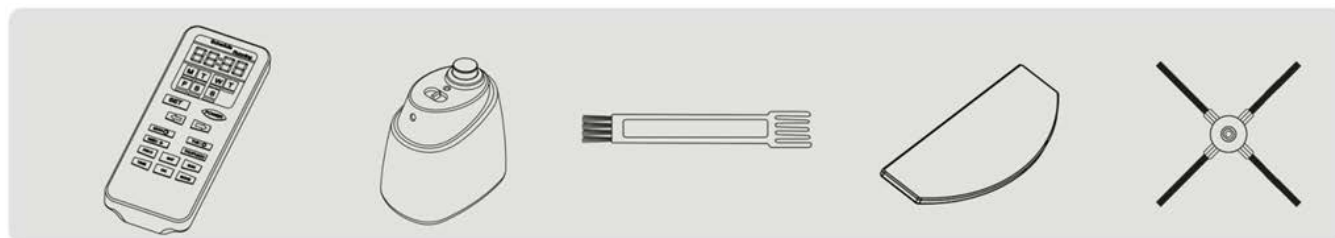
Robot aspirador
e.ziclean® SLIM SERIE

Base de carga

Filtro HEPA

Alimentación

Manual de
usuario



Mando a distancia

Pared virtual

Herramienta de
limpieza

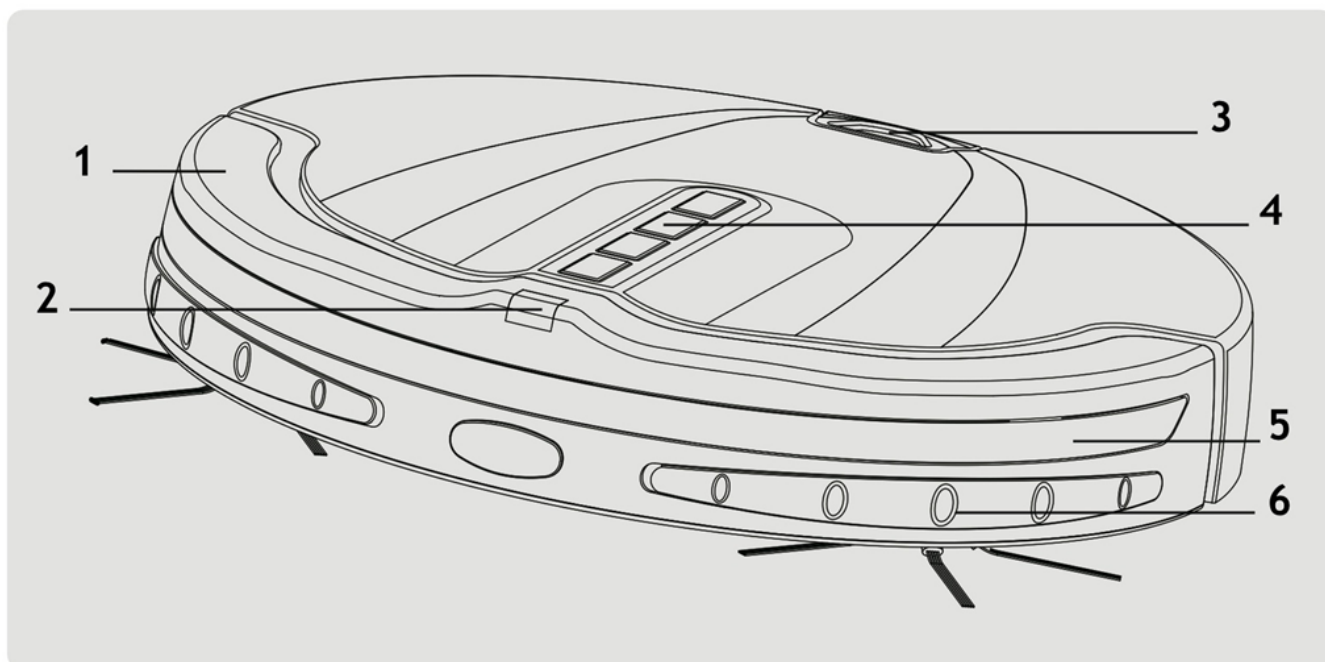
Mopas

Cepillos laterales

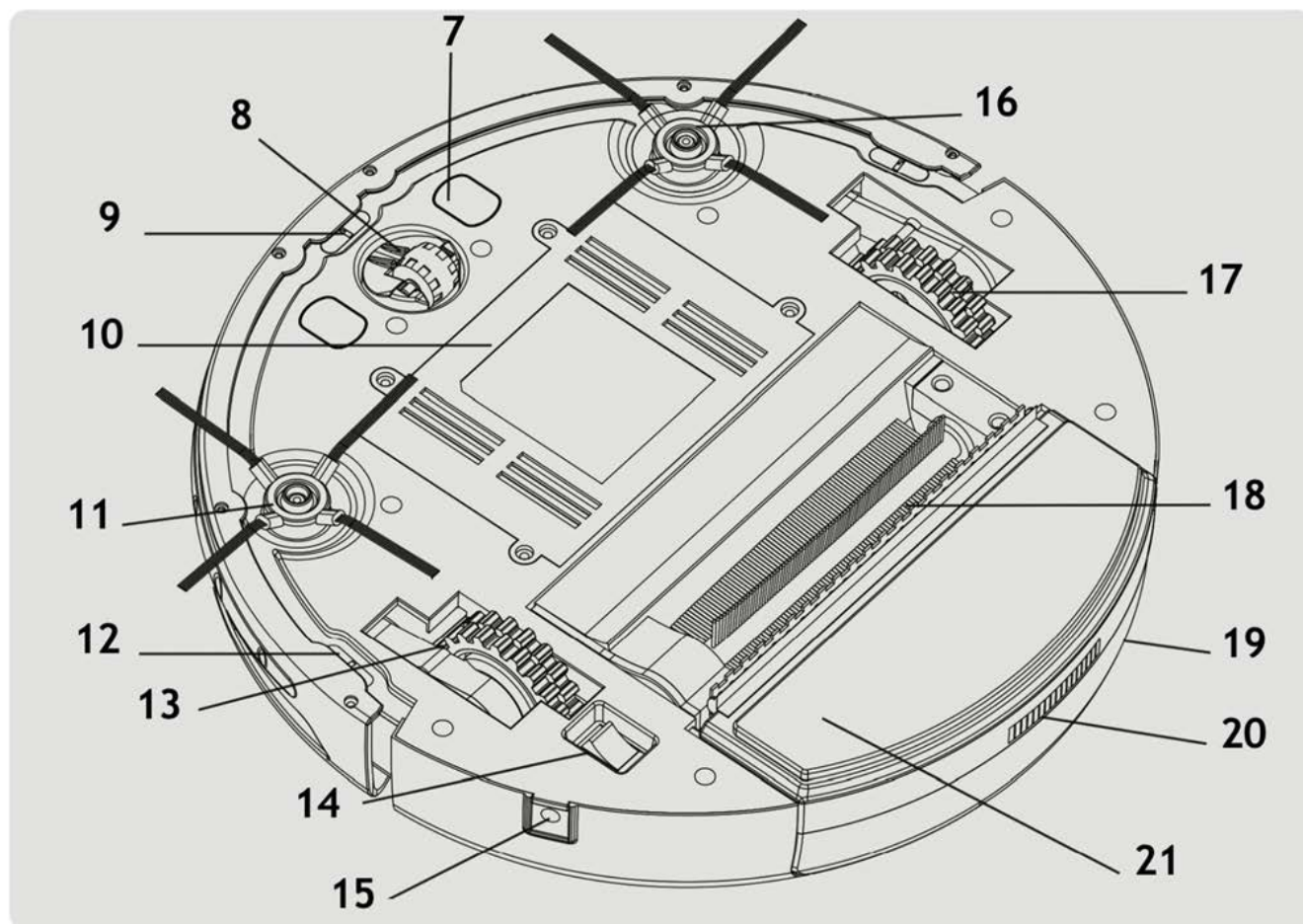
Robot aspirador e.ziclean SLIM SERIE	
Modelo	e.ziclean® SLIM SERIE. E.ZICOM® Robotics
Dimensiones del robot	320 * 60 mm
Peso	2,3 kg
Capacidad del depósito	250 ml
Tipo de suelos	Todo tipo de suelos de interior, excepto las alfombras de pelo largo
Voltaje	14,4 V
Batería	1 500 mAh
Tiempo medio de limpieza	Aproximadamente 100 minutos
Tiempo medio de carga	Aproximadamente 4 horas
Entorno de trabajo (°C)	-10 °C . 45 °C
Entorno de trabajo (humedad)	<85 RH
Alimentación	24 V 0,5 A
Mando a distancia e.ziclean SLIM SERIE	
Dimensiones del mando a distancia	142 * 48 * 23 mm
Peso	0,08 kg
Transmisión del mando a distancia	Infrarrojos
Pilas	2 AAA (no incluidas)
Frecuencia	ISM 2 4 GHz
Distancia de transmisión	<3 metros
Base de carga e.ziclean SLIM SERIE	
Tamaño	200 * 97 * 102 mm
Peso	0,27 kg
Transmisión de la base de carga	Infrarrojos

4. Familiarícese con las funciones de su producto

A. IMAGEN DE LA PARTE SUPERIOR DEL ROBOT ASPIRADOR



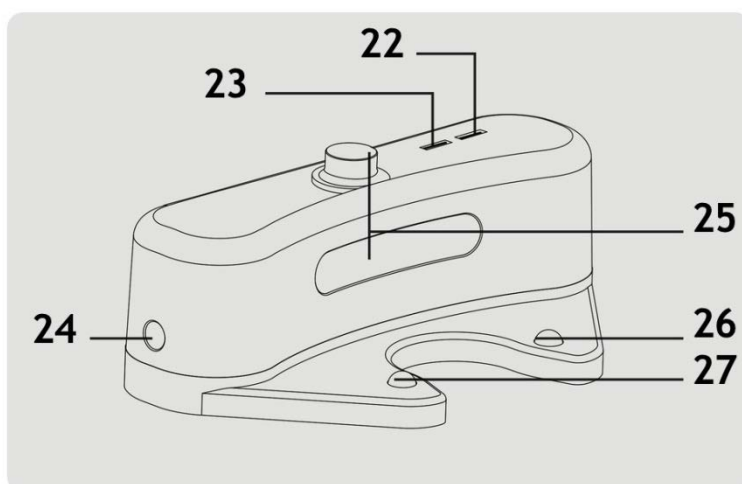
B. IMAGEN DE LA PARTE INFERIOR DEL ROBOT ASPIRADOR



1. Parachoques delantero	8. Rueda delantera direccional	15. Entrada de alimentación
2. Receptor de infrarrojos	9. Detector de espacios vacíos	16. Cepillo lateral izquierdo
3. Apertura del colector de polvo	10. Compartimento de la batería	17. Rueda motriz derecha
4. Funciones principales	11. Cepillo lateral derecho	18. Cepillo principal
5. Detectores infrarrojos	12. Detector de espacios vacíos	19. Colector de polvo
6. Parachoques de protección	13. Rueda motriz izquierda	20. Rejilla de salida de aire
7. Contactores de carga	14. Botón de encendido	21. Mopa de limpieza

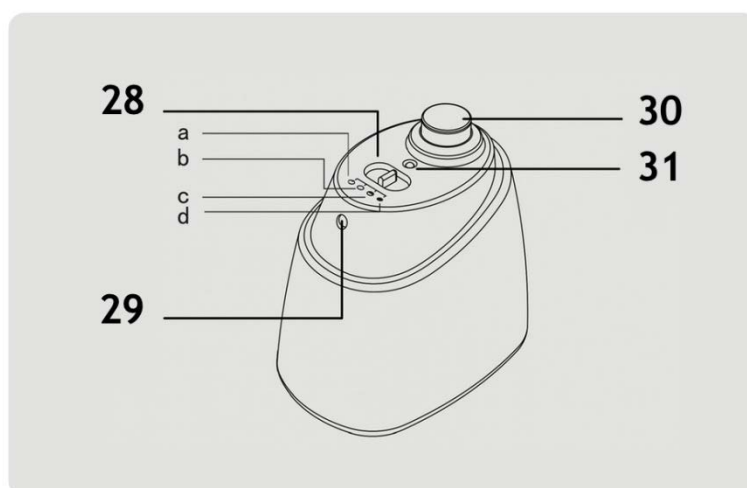
4. Familiarícese con las funciones de su producto

C. BASE DE CARGA



22. Indicador de carga	24. Entrada de alimentación	26. 27. Contactores de carga
23. Indicador de alimentación	25. Emisor de infrarrojos	

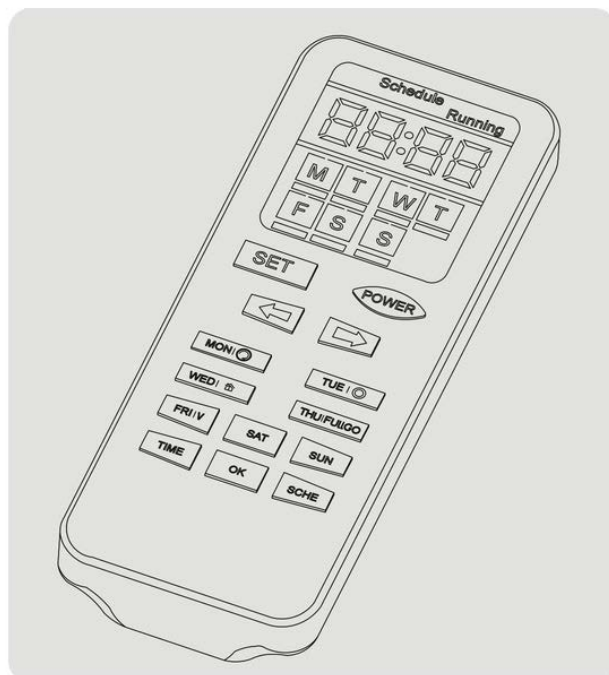
D. PARED VIRTUAL





28. Interruptor	30. Emisor de infrarrojos
29. Haz de infrarrojos	31. Indicador de puesta en marcha
a. Posición apagado	b. Alcance de 2 metros
c. Alcance de 4 metros	d. Alcance de 6 metros

4. Familiarícese con las funciones de su producto

E. MANDO A DISTANCIA



Uso normal	Modo de programación
Botón POWER (ENCENDIDO): Puesta en marcha/Detención	Botón TIME (HORA): Ajuste de la hora
Botón  : Modo de limpieza AUTOMÁTICA	Botón SCHE (PROGRAMACIÓN): Programación semanal
Botón  : Modo de limpieza SPOT (MANCHA)	Botón MON : Lunes
Botón  : Regreso a la base de carga	Botón TUE : Martes
Botón V : Velocidad de limpieza	Botón WED : Miércoles
Botón FULL GO (VUELTA COMPLETA): Limpieza continua	Botón THU : Jueves
	Botón FRI : Viernes
	Botón SAT : Sábado
	Botón SUN : Domingo
	Botón OK (ACEPTAR): Confirmación
	Flechas ← y → : cambiar de cifra
	Botón SET (ESTABLECER): Validación de la programación

F. BOTONES DEL ROBOT

Modo de limpieza AUTOMÁTICA



Modo de limpieza SPOT (MANCHA)



Regreso a la base de carga

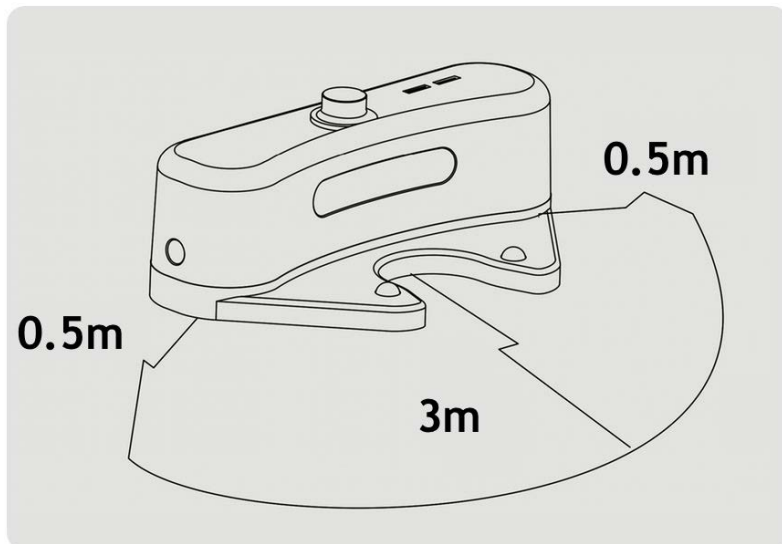


Indicador de puesta en marcha

5. Instalación de la estación y carga de su robot

A. RECARGA AUTOMÁTICA

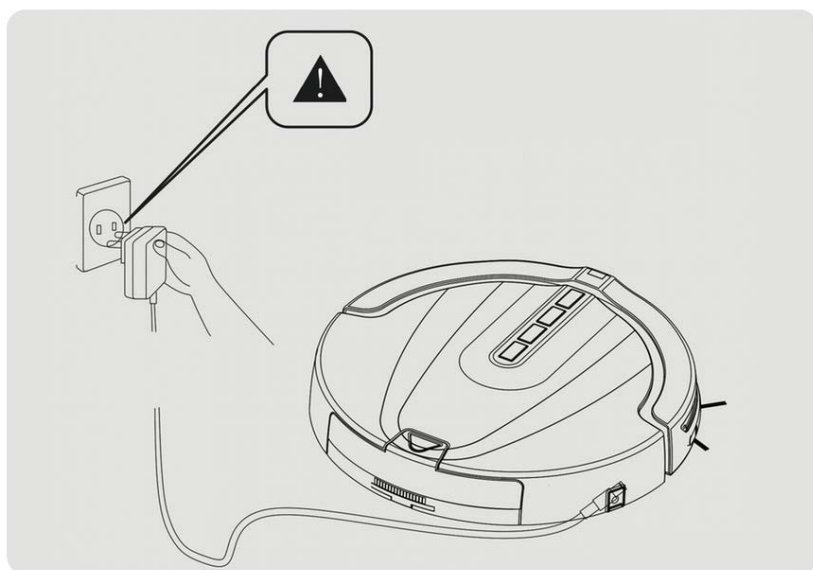
- ① Instale la estación de carga en un lugar llano y contra una pared.
- ② Respete los espacios laterales y frontales como se indica a continuación:



La correcta colocación de la estación de carga facilitará la fase de anclaje del robot aspirador cuando regrese a su estación de carga.

- ③ Conecte la estación de carga a su alimentación. Procure extender el cable de empalme a lo largo de la pared para evitar que se enganche en el robot aspirador.


B. RECARGA MANUAL



También se puede conectar el cable de alimentación directamente al robot aspirador. El tiempo de carga del aparato es de aproximadamente 4 horas.

Cuando cargue por primera vez su robot aspirador e.ziclean® SLIM SERIE, le aconsejamos que realice una carga completa durante 8 horas.

C. ORDENAR EL REGRESO A LA BASE DE CARGA

① Pulse el botón **DOCK**  del mando a distancia o del propio aparato e.ziclean® (ESTACIÓN) **SLIM**

SERIE para que acceda al modo de búsqueda de su estación de carga.

② Para detener el proceso de regreso a la base de carga, solo tiene que pulsar cualquiera de los otros botones del mando a distancia.

Consejos

Si su robot aspirador no regresa a la base, compruebe que no haya ningún obstáculo que pueda impedir su desplazamiento y que la base de carga esté colocada en un lugar lo suficientemente espacioso.

6. Uso del mando a distancia

A. AJUSTAR LA HORA DE SU E.ZICLEAN® SLIM SERIE:

① Encienda su robot aspirador con el botón de encendido/apagado ubicado en la parte inferior del robot.

② Pulse el botón **TIME** (HORA) del mando a distancia:

. Ajuste la hora con las flechas ← y → del mando a distancia, y confirme el ajuste con el botón **OK**.

. Ajuste los minutos con las flechas ← y → del mando a distancia y confirme el ajuste con el botón **OK**.

. Ajuste el día pulsando directamente el botón del día correspondiente.

. Finalice el ajuste de la hora y del día con el botón **OK**.

Recuerde:

MON	TUE	WED	THU	FRI	SAT	SUN
Lunes	Martes	Miércoles	Jueves	Viernes	Sábado	Domingo

③ Transmita la actualización del ajuste de la hora a su robot aspirador realizando una sincronización con el botón **SET** (ESTABLECER) del mando a distancia. Emitirá un pitido para confirmar que la sincronización se ha establecido correctamente.

B. PROGRAMAR UN HORARIO DE LIMPIEZA:

El robot aspirador e.ziclean® SLIM SERIE permite programar el inicio del modo de limpieza AUTOMÁTICA para cada día de la semana y a la hora que desee. Para programar un horario de limpieza, siga el procedimiento de programación que se indica a continuación:

① Encienda el robot aspirador.

② Pulse el botón **SCHE** (PROGRAMACIÓN) del mando a distancia:

. Ajuste la hora de inicio de su aparato con las flechas ← y → del mando a distancia y confirme el ajuste con el botón **OK**.

. Ajuste los minutos con las flechas ← y → del mando a distancia y confirme el ajuste con el botón **OK**.

. Seleccione el día o los días de inicio de su aparato pulsando directamente el botón o los botones de los días que desee. Los días para los que haya programado un horario de limpieza quedarán marcados.

. Finalice el ajuste de su horario de limpieza con el botón **OK**.

③ Transmita la actualización del horario de limpieza a su robot aspirador realizando una sincronización con el botón **SET** (ESTABLECER) del mando a distancia. Emitirá un pitido para confirmar que la sincronización se ha establecido correctamente.



El robot aspirador saldrá de su base los días programados a las horas que haya seleccionado únicamente si sus baterías están totalmente cargadas.

C. ELIMINAR O MODIFICAR LOS AJUSTES DE LA PROGRAMACIÓN


Para desprogramar un horario de limpieza, siga los siguientes pasos:

- ① Encienda el robot aspirador.
- ② Pulse el botón **SCHE** (PROGRAMACIÓN) del mando a distancia:
 - . Elimine el ajuste de la hora de inicio de su aparato pulsando 2 veces el botón **OK**.
 - . Deseleccione el día o los días de inicio de su aparato pulsando directamente el botón o los botones de los días que desee.
 - . Finalice el ajuste de su horario de limpieza con el botón **OK**.
- ③ Transmita la actualización del horario de limpieza a su robot aspirador realizando una sincronización con el botón **SET** (ESTABLECER) del mando a distancia. Emitirá un pitido para confirmar que la sincronización se ha establecido correctamente.

7. Inicio de los distintos modos de limpieza

A. MODO DE LIMPIEZA AUTOMÁTICA:


El modo de limpieza AUTOMÁTICA ofrece una cobertura de limpieza óptima de sus superficies durante aproximadamente 90 minutos, dependiendo del material de su suelo. Cuando las baterías estén agotadas, e.ziclean® SLIM SERIE volverá a la base para recargarse.

Pulse el botón  del mando a distancia o del robot para iniciar el modo de limpieza.

B. MODO DE LIMPIEZA SPOT (MANCHA):

El modo de limpieza SPOT (MANCHA) permite concentrar la limpieza del robot aspirador en una zona restringida durante 4 minutos. Este modo de limpieza es ideal para limpiar una zona especialmente sucia.

Cuando haya terminado su misión, e.ziclean® SLIM SERIE se detendrá en el lugar donde haya terminado. Para hacer que regrese a la base de carga, deberá indicarlo manualmente pulsando el botón DOCK (ESTACIÓN) del mando a distancia o del propio aparato.

Pulse el botón  del mando a distancia o del robot para iniciar el modo de limpieza.

C. MODO DE LIMPIEZA FULL GO (VUELTA COMPLETA):

El modo FULL GO (VUELTA COMPLETA) es un modo de limpieza continuo del robot aspirador. Una vez terminado el ciclo de limpieza AUTOMÁTICA, el aparato volverá a la base para recargarse e iniciará un nuevo ciclo de limpieza AUTOMÁTICA cuando sus baterías estén completamente cargadas.

Pulse el botón **FULL GO** del mando a distancia para activar o desactivar este modo de limpieza. Tenga en cuenta que cuando el modo FULL GO esté activado, los horarios de limpieza programados se suspenderán temporalmente.

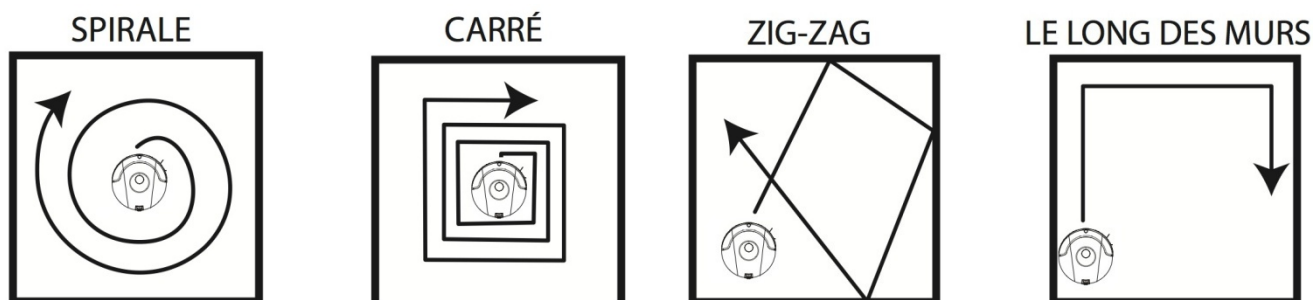
D. MODO DE LIMPIEZA RÁPIDA:

Por defecto, y en todos los modos de limpieza, la velocidad de desplazamiento del robot e.ziclean® SLIM SERIE es normal. Sin embargo, se puede acelerar de forma manual.

Pulse el botón **V** del mando a distancia para activar o desactivar esta función.

8. Modos de desplazamiento del robot e.ziclean® SLIM SERIE

e.ziclean® SLIM SERIE ofrece una cobertura de limpieza optimizada gracias a un sistema de desplazamiento inteligente y a sus múltiples esquemas de desplazamiento:



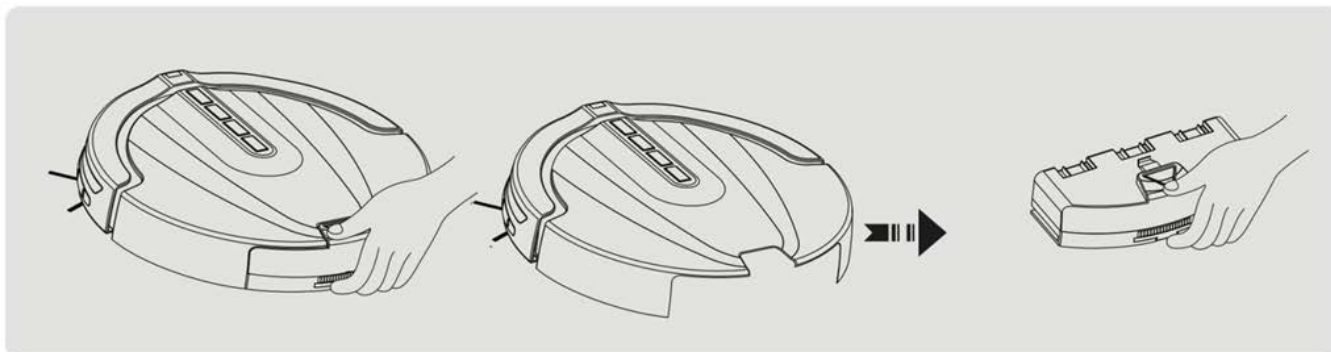
- ① **ESPIRAL:** En modo SPOT (MANCHA) (espiral), el robot se centrará en una zona restringida durante aproximadamente 3 minutos y después se detendrá. En este modo, el aparato no regresará a la base cuando haya terminado su trabajo. Es perfecto para los espacios relativamente pequeños y con suciedad especialmente incrustada.
- ② **CUADRADO:** El robot se concentra en una zona y amplía la zona de limpieza en forma de cuadrado.
- ③ **ZIGZAG:** El robot realiza movimientos de vaivén en toda la zona.
- ④ **A LO LARGO DE LAS PAREDES:** El robot se dirige hacia una pared de la zona seleccionada y la bordea para limpiar los bordes del rodapié y las esquinas.

9. Mantenimiento del robot aspirador e.ziclean® SLIM SERIE

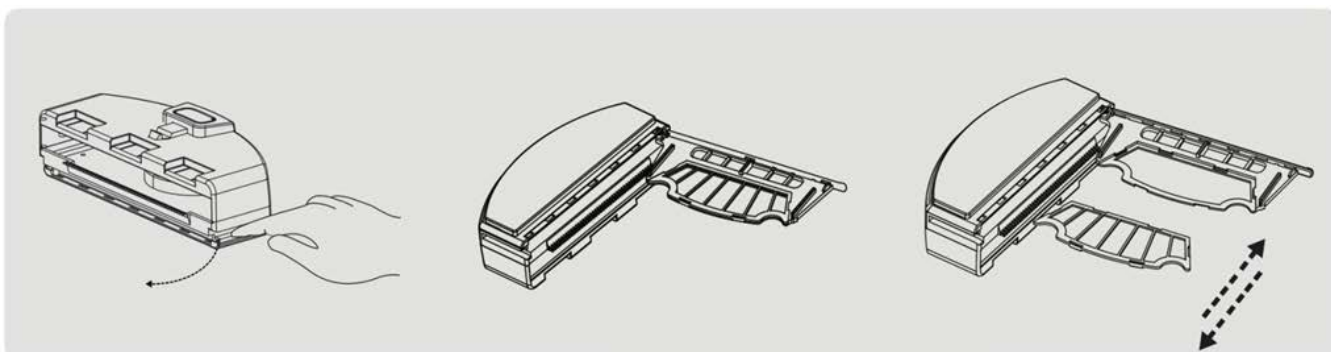
El robot aspirador e.ziclean® SLIM SERIE precisa un mantenimiento periódico. Si realiza de forma adecuada el procedimiento de mantenimiento del robot aspirador, garantizará una eficacia óptima.

A. VACIAR EL COLECTOR DE POLVO Y LIMPIAR EL FILTRO

- ① Pulse el botón de extracción del colector de polvo y sáquelo de su compartimento.



- ② Para acceder al filtro, solo tiene que tirar del cajón de plástico como se indica en el siguiente esquema.

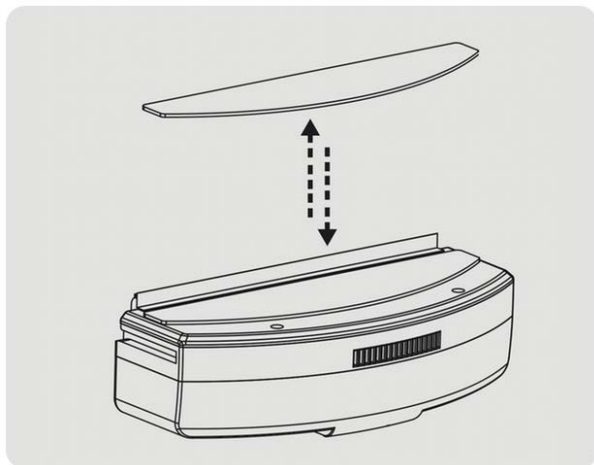


- ③ Saque el filtro del aspirador, límpielo y, a continuación, vuelva a introducirlo en su compartimento.

Consejos

Para limpiar a fondo la suciedad del colector de polvo del robot aspirador, utilice el cepillo de mantenimiento.

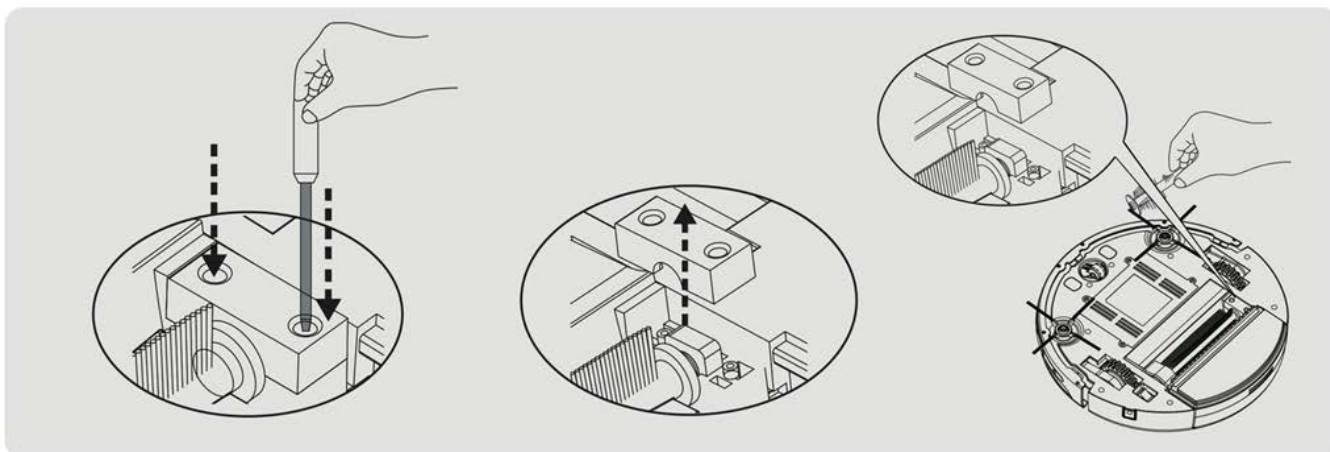
B. USO DE LA MOPA DE LIMPIEZA



El robot aspirador e.ziclean® SLIM SERIE se vende con un kit de mopa. Esta mopa será especialmente útil para optimizar la limpieza del parqué o las baldosas. Le recomendamos que humedezca la mopa con un líquido limpiasuelos.

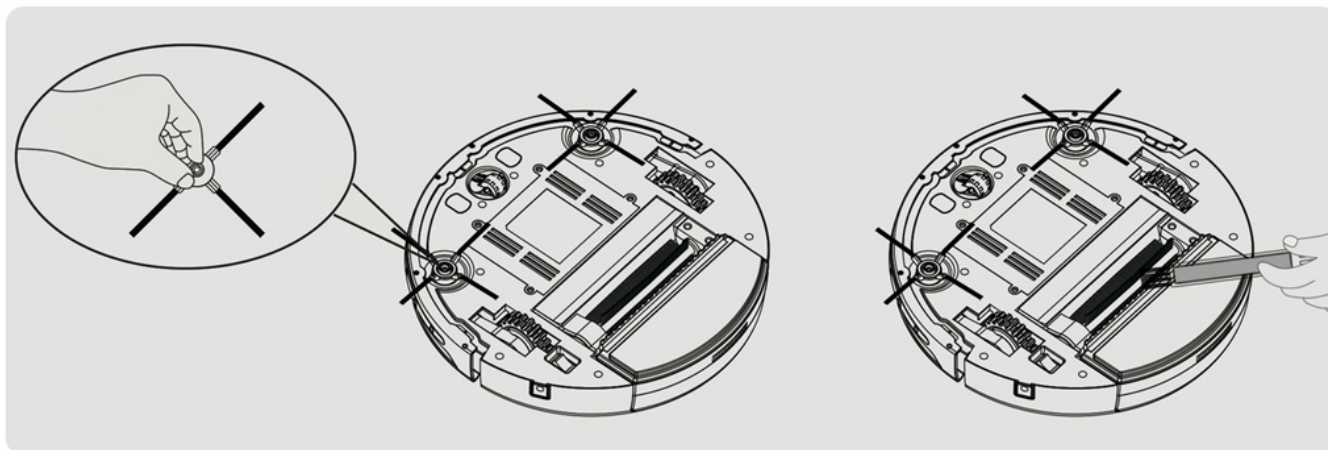
Se desaconseja el uso de la mopa cuando utilice el robot aspirador en superficies que no sean lisas, como por ejemplo, moquetas o alfombras.

C. MANTENIMIENTO DEL CEPILLO PRINCIPAL



- ① Abra el cierre de protección desatornillando los 2 tornillos con un destornillador de cruz.
- ② Acceda al compartimento del cepillo principal levantando el cierre de seguridad.
- ③ Una vez que haya limpiado el cepillo principal, vuelva a colocarlo todo y vuelva a atornillar el cierre de protección.

D. MANTENIMIENTO DE LOS CEPILLOS LATERALES

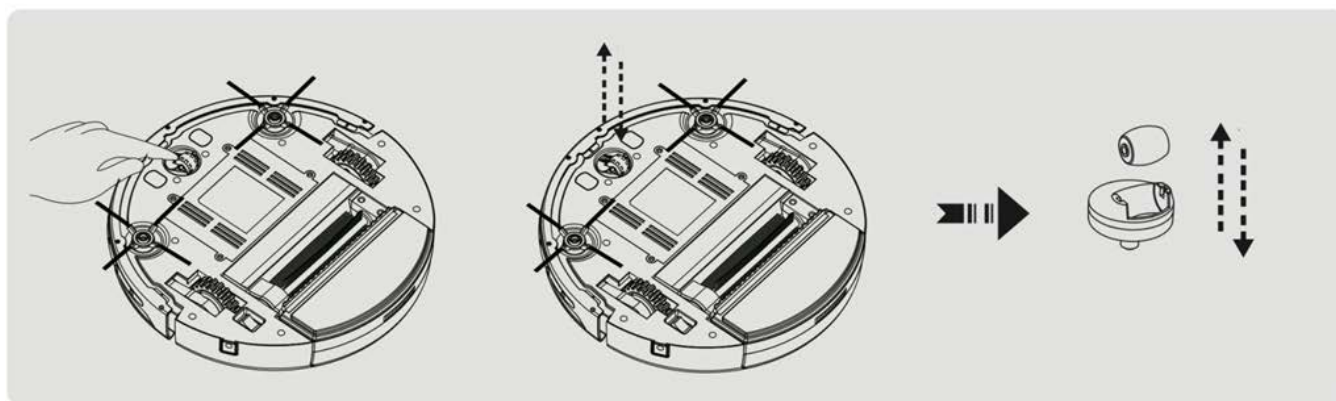


Mantenga el cepillo lateral contra la base del robot aspirador y desatornille el tornillo de sujeción con un destornillador de cruz. Para finalizar el mantenimiento de la parte inferior del robot e.ziclean® SLIM SERIE, utilice el accesorio de limpieza.

Consejos

Cuando las cerdas del cepillo lateral estén desgastadas, es posible devolverlas a su forma original dejándolas en remojo durante unos minutos.

E. LIMPIEZA DE LA RUEDA DELANTERA

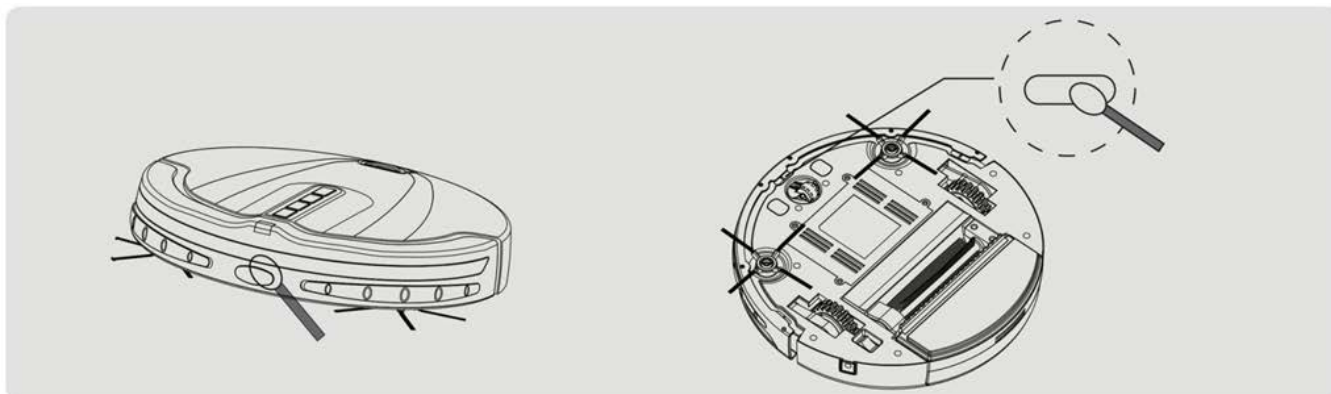


Para desmontar el módulo de la rueda delantera, haga palanca introduciendo un destornillador plano entre la base del aparato y el compartimento de sujeción de la rueda.

La rueda de goma antideslizante también se puede desmontar de su módulo haciendo palanca con un destornillador plano.

Una vez que el compartimento de sujeción de la rueda y la propia rueda estén limpios, vuelva a colocarlo todo presionando la rueda sobre su módulo y el módulo sobre la base del aparato.

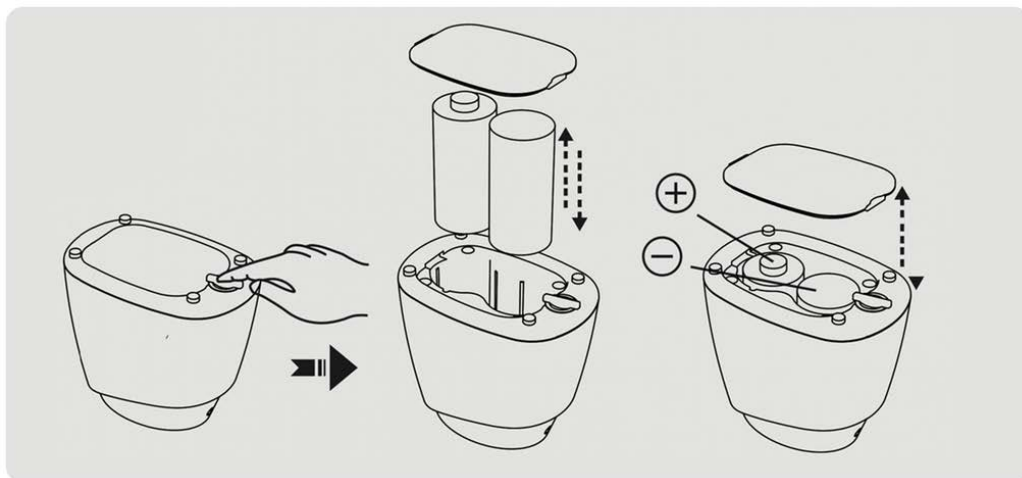
F. LIMPIEZA DE LOS DETECTORES DE OBSTÁCULOS



Con un paño seco, limpie el cristal de protección transparente frontal y los detectores de espacios vacíos ubicados en la parte inferior del aparato.

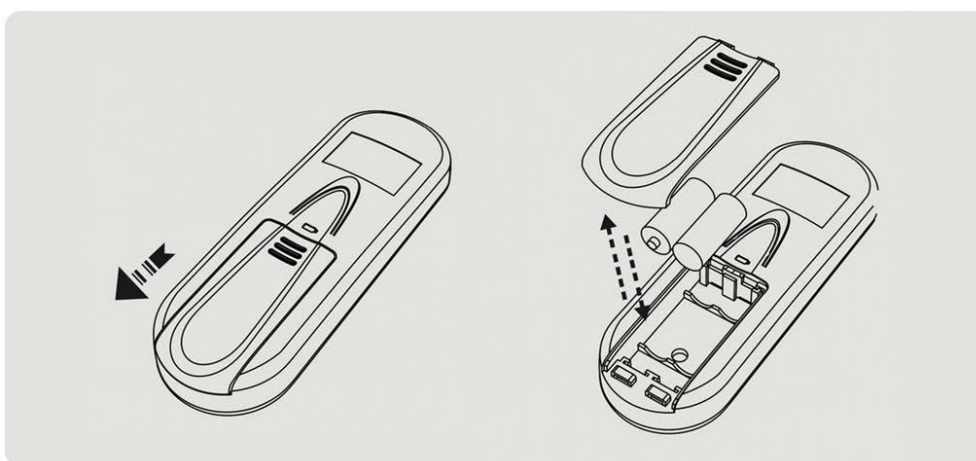
10. Instalación de las pilas

A. INSTALACIÓN DE LAS PILAS DE LA PARED VIRTUAL



- ① Desbloquee la base de la pared virtual.
- ② Introduzca 2 pilas **LR 20 – 1,5 V**. El sentido de la polarización de las pilas se indica en la parte inferior de la base de la pared virtual
- ③ Vuelva a colocar la base. La pared virtual estará ahora lista para usar.

B. INSTALACIÓN DE LAS PILAS DEL MANDO A DISTANCIA

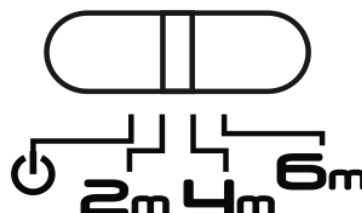
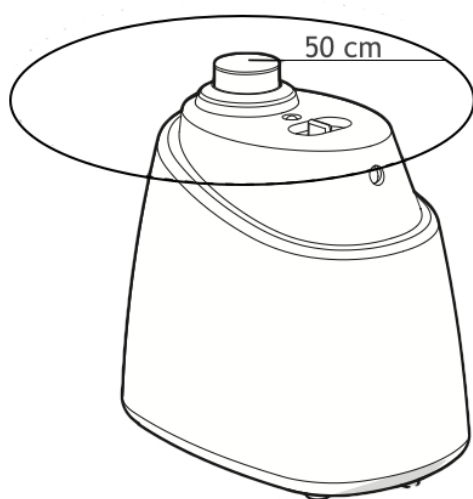


- ① Quite la tapa del mando a distancia.
- ② Introduzca **2 pilas AAA** respetando el sentido de la polarización que se indica.
- ③ Vuelva a colocar la tapa. El mando a distancia estará ahora listo para usar.

C. MEDIDAS DE SEGURIDAD Y MANTENIMIENTO

- ① Saque las pilas de los aparatos cuando no vaya a utilizar su robot e.ziclean® SLIM SERIE ni sus accesorios durante un periodo prolongado de tiempo.
- ② Desconecte los aparatos de la corriente cuando vaya a instalar las pilas.
- ③ Cuando las pilas estén gastadas, deposítelas en un lugar concebido para su reciclaje.

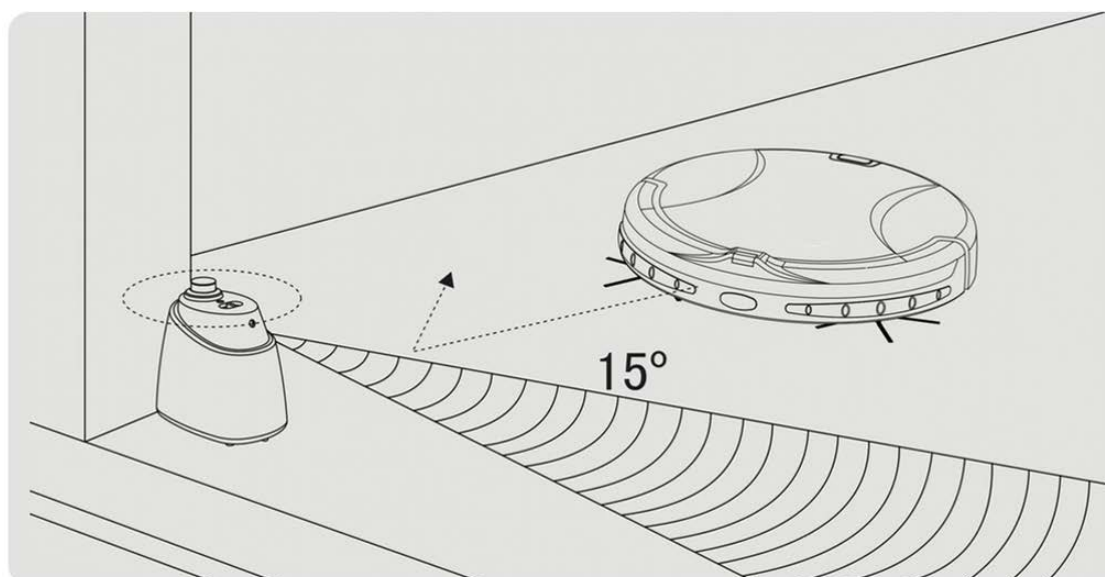
11. Uso de la pared virtual



A. FUNCIONALIDADES DE LA PARED VIRTUAL

ICONOS	TIPO DE PARED	LONGITUD DE LA PARED
🔌	Apagado	0 m
2 m	Corta	2 m
4 m	Media	4 m
6 m	Larga	6 m

Las funcionalidades de la pared virtual permiten compartimentar las zonas de limpieza concretas para el robot aspirador. Es posible determinar las habitaciones o lugares que se desee limpiar.



B. COLOCACIÓN DE LA PARED VIRTUAL

- ① Coloque la pared virtual al nivel del suelo.
- ② Coloque la pared virtual a más de 3 metros de la base de carga para evitar posibles interferencias.
- ③ La base de carga no deberá estar instalada enfrente o en el mismo radio de la pared virtual.

12. Anuncios vocales de resolución de problemas

El robot aspirador e.ziclean® SLIM SERIE está dotado de una función de anuncios vocales. Estos informan al usuario sobre el estado de limpieza, de programación, etcétera, del aparato.

Asimismo, estos anuncios permiten notificar un funcionamiento anormal del robot aspirador. A continuación, encontrará algunas posibles causas de averías y el procedimiento que se debe seguir para solucionar el problema:

ANUNCIOS VOCALES A TÍTULO INFORMATIVO	
Mensaje de bienvenida	
e.ziclean, listo para servirle.	
Modo de limpieza	
Modo de limpieza AUTOMÁTICA.	
Modo de limpieza SPOT (MANCHA), duración de 3 minutos.	
Modo FULL GO (VUELTA COMPLETA) activado.	
Modo FULL GO (VUELTA COMPLETA) desactivado.	
Velocidad máxima de limpieza.	
Velocidad de limpieza normal.	
Estado de la carga del robot	
Regreso a la base de carga.	
e.ziclean, en proceso de carga.	
Ajuste de la hora y programación	
Ajuste de la programación semanal.	
Programación terminada.	
Ajuste de la hora.	
Ajuste de la hora terminado.	

ANUNCIOS VOCALES QUE PRECISAN INTERVENCIÓN	
Cepillo principal bloqueado.	Compruebe el estado del compartimento del cepillo principal.
Rueda derecha bloqueada.	Compruebe si hay algún cuerpo extraño que impida la rotación de la rueda derecha.
Rueda izquierda bloqueada.	Compruebe si hay algún cuerpo extraño que impida la rotación de la rueda izquierda.
Problema de aspiración.	Compruebe el estado del compartimento del cepillo principal y el filtro.
Cepillo lateral derecho bloqueado.	Compruebe el estado del compartimento de sujeción del cepillo lateral derecho y que no haya ningún cuerpo extraño que lo bloquee.
Cepillo lateral izquierdo bloqueado.	Compruebe el estado del compartimento de sujeción del cepillo lateral izquierdo y que no haya ningún cuerpo extraño que lo bloquee.

13. Resolución de problemas

A. Mi robot e.ziclean® SLIM SERIE no funciona

- Asegúrese de que ha encendido correctamente el aparato (interruptor de encendido/apagado).
- Asegúrese de que los componentes del colector de polvo, así como los cepillos principal y lateral, estén bien limpios.
- Compruebe el estado de la batería.

B. El mando a distancia ya no funciona

- Compruebe el estado de las pilas de su mando a distancia.
- Asegúrese de que ha encendido su robot e.ziclean® SLIM SERIE.
- Asegúrese de que su mando a distancia esté orientado hacia el robot aspirador y no esté demasiado alejado de él.

C. Mi robot aspirador no se carga automáticamente

- Compruebe el estado de su estación de carga. Cuando esté encendido, deberá estar iluminado su indicador rojo.
- Si las baterías de su robot aspirador están bastante gastadas, recargue su robot e.ziclean® SLIM SERIE directamente en el aparato.
- Asegúrese de que no haya nada que obstruya los contactores frontales de su robot aspirador.
- Utilice el botón **DOCK** (ESTACIÓN) del mando a distancia.

D. Mi robot aspirador hace más ruido del habitual

- Limpie bien los compartimentos del colector de polvo, filtros, etcétera.
- Asegúrese de que los cepillos principales y laterales estén limpios y bien colocados.

E. El aspirador se desplaza hacia atrás

- Evite poner en funcionamiento su robot aspirador sobre un suelo especialmente oscuro, que refleje demasiado la luz o en zonas muy soleadas.
- Compruebe el estado de su parachoques delantero.

F. Mi robot aspirador se cae por las escaleras

- Limpie bien los detectores de espacios vacíos situados en la parte inferior de su robot aspirador.

14. Garantía y certificados

El robot aspirador e.ziclean® SLIM SERIE tiene una garantía de **2 años** a partir de su fecha de compra, excepto para los consumibles. Las condiciones de la cobertura están disponibles en el sitio web www.e-zicom.com.

Para obtener más información acerca de:

. La garantía de su robot aspirador, el servicio posventa y las devoluciones

Contacte con nosotros directamente a través de nuestro sitio web oficial:

<http://www.e-zicom.com>

. El funcionamiento de su robot aspirador e.ziclean®

Póngase en contacto con su proveedor o visite nuestro sitio web

. Descubra los accesorios para su aspirador e.ziclean®

Todos los accesorios e.ziclean® están disponibles en:

<http://www.e-zicom.com>



E.ZICOM®
MADE IN INNOVATION