

BEDIENUNGSANLEITUNG

JTC LCD MONITOR

der folgenden Reihen:

JTC 2021C/8021 Steel/821C/821D/2021D/822C/TV54C

JTC 2032TT/2032DTT/2032C+/2032c/J32TT/J32C/832C/832/3210/2032C/2032D/4032DTT/4032C/
4032D/D4032TT/3032DTT/DVX3

JTC 2040TT/3040C/2040C/840CTS/J40TT/2040D/2042TT/4040DTT/4040D/4040TT/DVX4

JTC 3050C48/4048TT/UHD4.8/UHD4.8N/UHD4.8G/UHD4.9/UHD4.9R/3050TT/3050C/4050TT/J50TT/DVX5/DVX5M

JTC 3055TT/5055TT/GUHD 5.5/GFHD 5.5/DVX5/DVX5 5

JTC GUHD 6.5/DVX6 M

WICHTIGE ANWEISUNGEN

SICHERHEITSANWEISUNGEN



WARNUNG! ZUR REDUZIERUNG DES RISIKOS VON FEUER, ELEKTRISCHEN SCHLÄGEN ODER SCHWEREN VERLETZUNGEN:

- Dieses Produkt darf keinen Tropfen oder Spritzern ausgesetzt werden, und es dürfen keine mit Flüssigkeit gefüllten Behälter wie etwa Vasen auf das Gerät gestellt werden.
- Stellen Sie das Produkt nicht in der Nähe von Wärmequellen wie Heizungen, Heizregistern, Öfen oder anderen Geräten (einschließlich Verstärkern) auf, die Wärme erzeugen.
- Reinigen Sie das Produkt gemäß den Empfehlungen des Herstellers (zu Einzelheiten siehe „Wartung“). Ziehen Sie vor der Reinigung das Netzkabel aus der Steckdose.
- Ziehen Sie das Netzkabel aus der Steckdose, wenn das Gerät längere Zeit nicht benutzt wird.
- Verhindern Sie, dass Objekte auf das Produkt fallen oder Flüssigkeiten darauf verschüttet werden.
- Betreiben Sie das Produkt nur mit dem mitgelieferten Netzkabel. Verlegen Sie Netzkabel so, dass es unwahrscheinlich ist, dass auf sie getreten oder sie von darauf oder daneben gestellten Gegenständen eingeklemmt werden. Achten Sie dabei besonders auf Stecker, Steckdosenleisten und die Stelle, an der die Kabel mit dem Produkt verbunden sind.
- Wenn der NETZSTECKER oder eine Kopplungsvorrichtung als Trennvorrichtung genutzt wird, muss die Trennvorrichtung leicht zugänglich bleiben.
- Verzichten Sie in den folgenden Fällen auf den Betrieb des Produkts.
 - Wenn das Netzkabel oder der Netzstecker beschädigt ist.
 - Wenn Flüssigkeit oder Gegenstände in das Objekt gelangt sind.
 - Wenn das Produkt Regen oder Wasser ausgesetzt war.
 - Wenn das Produkt nicht betriebsfähig ist, obwohl es der Bedienungsanleitung gemäß bedient wird.
 - Wenn das Produkt fallengelassen oder in irgendeiner Weise beschädigt wurde.
- Versuchen Sie nicht, das Produkt selbst instandzusetzen; bringen Sie es zur Wartung oder Reparatur einem Reparaturbetrieb für Elektrogeräte Ihrer Wahl.
- Überlasten Sie Steckdosen, Verlängerungskabel oder Steckdosenleisten nicht.



ACHTUNG! ZUR REDUZIERUNG DES RISIKOS VON VERLETZUNGEN ODER GERÄTE- BZW. SACHSCHÄDEN:

- Setzen Sie das Produkt keinen starken Stößen, extremen Temperaturen oder langanhaltender Sonneneinstrahlung aus.
- Halten Sie das Produkt von magnetischen Objekten, Motoren und Transformatoren fern.
- Verwenden Sie das Produkt bei ungünstigem Wetter nicht im Freien.

MERKMALE

54 cm - 140 cm (21.5" bis 55") MONITOR

Dieses Gerät verfügt über ein eingebautes LC Displayfenster für klare Sicht und mit geringer Strahlung.

- EINGÄNGE HD-INPUT, CI, VGA, PC AUDIO
- KOAXIALAUSGANG
- KOPFHÖRERAUSGANG
- ABNEHMBARE STÄNDERHALTERUNG
- EINGEBAUTE LAUTSPRECHER

STANDFUß MONTAGEANLEITUNG

Schritt 1

Legen Sie das Gehäuse auf ein weiches Tuch oder Kissen, um dieses nicht zu beschädigen.

Schritt 2

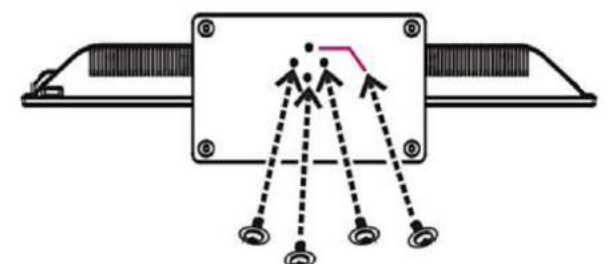
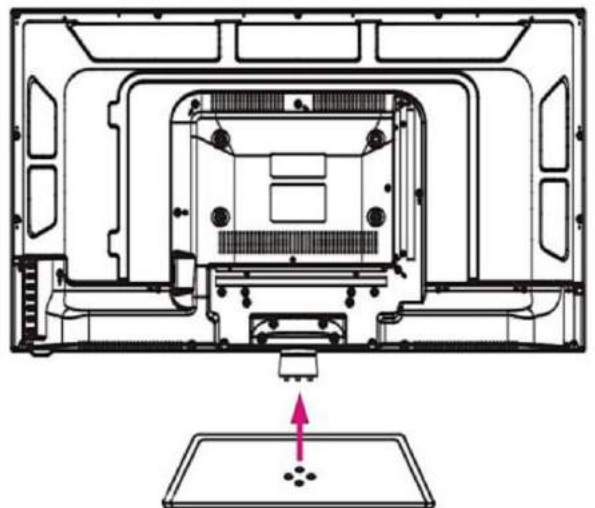
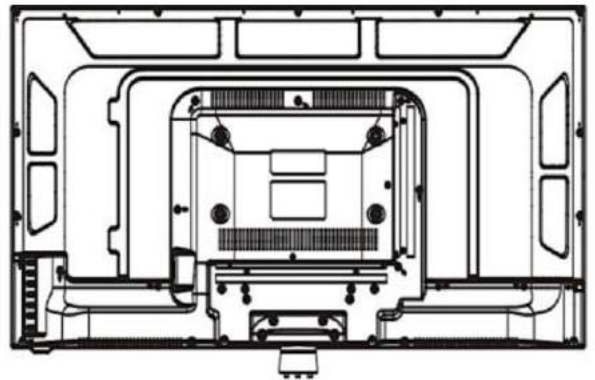
Bringen Sie den Monitorständer am Monitorsockel wie abgebildet an, bis er fest sitzt.

Schritt 3

Befestigen Sie den Standfuß mit Hilfe der mitgelieferten Schrauben am Gehäuse.

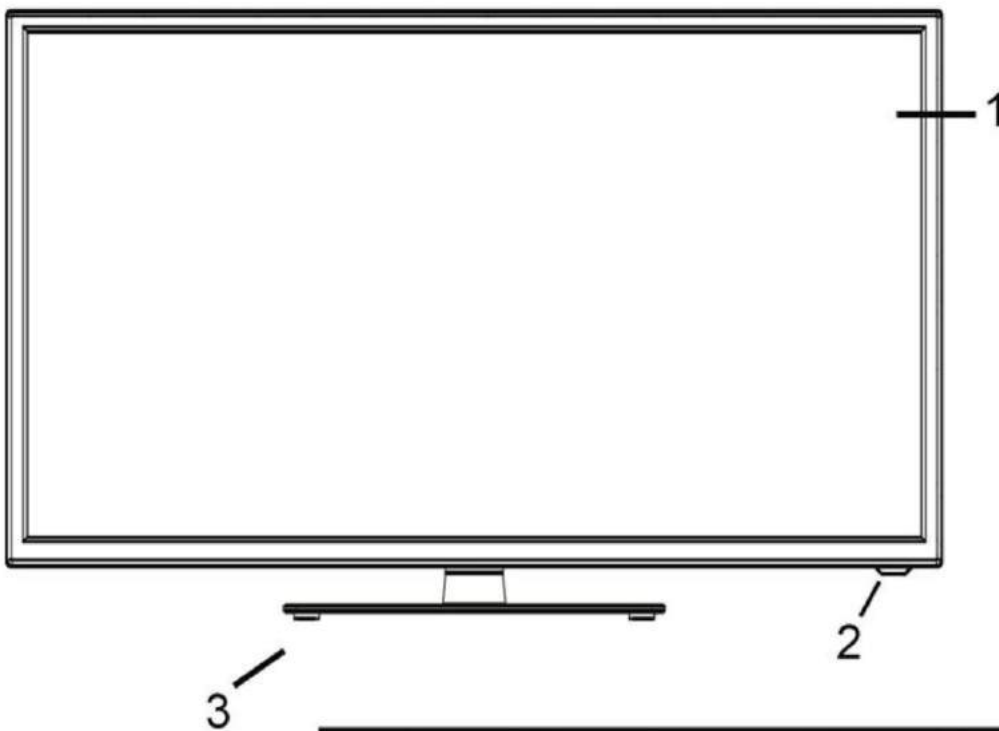
HINWEISE:

- 1) Ziehen Sie den Netzstecker beim Installieren oder Entfernen des Standfußes.
- 2) Holen Sie sich ggf. Hilfe bei der Montage oder Demontage des Standfußes.

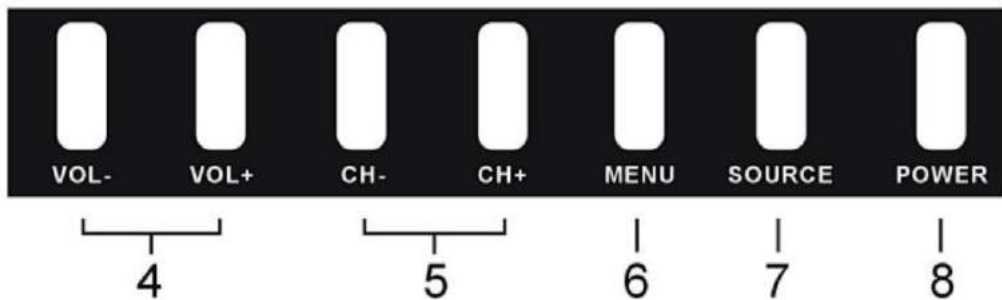
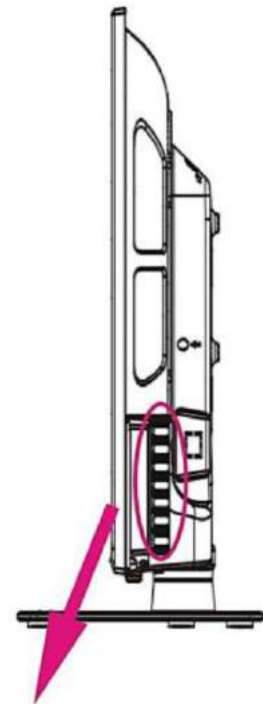


ALLGEMEINE TEILE

Ansicht von vorne

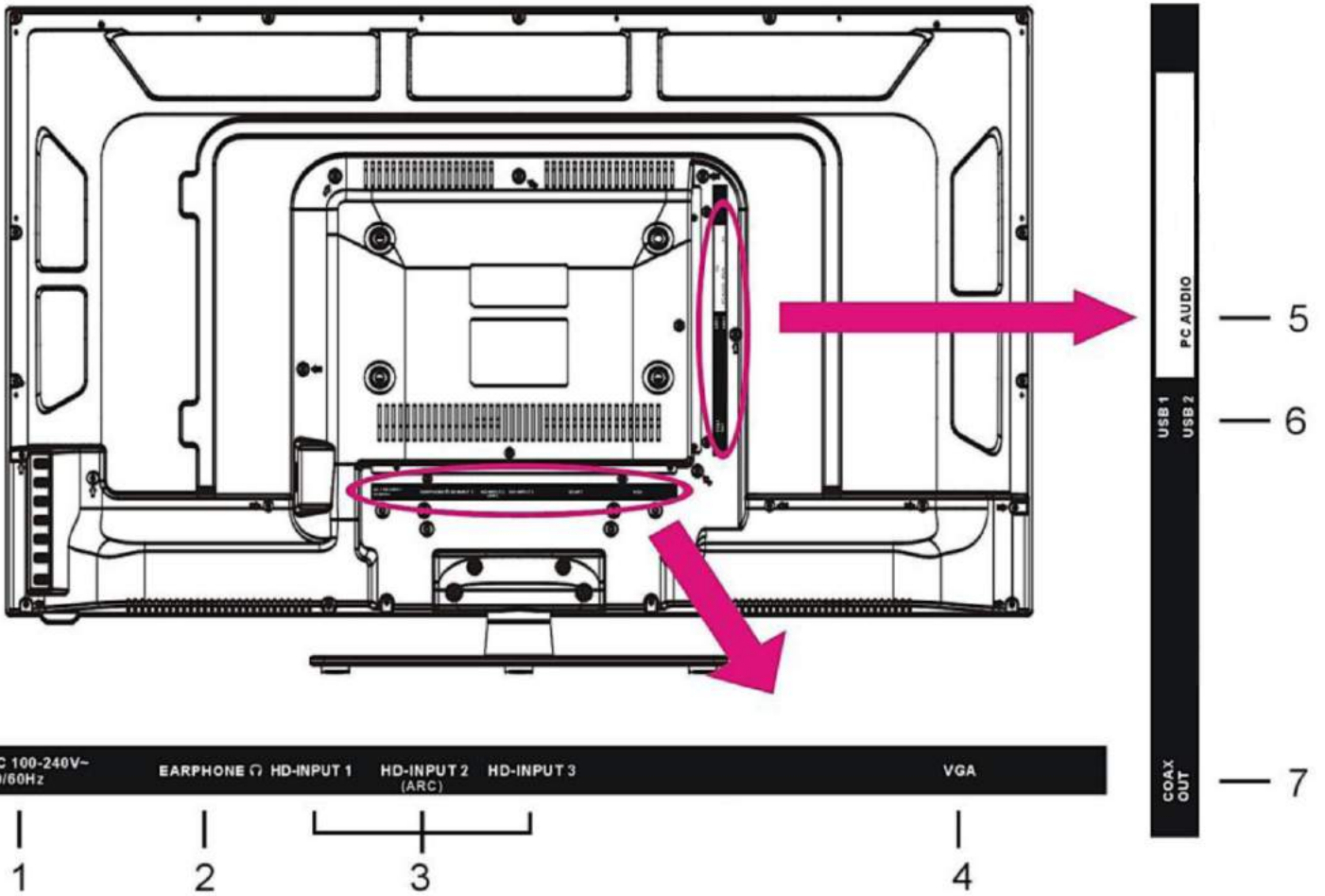


Ansicht von Seite



1. LCD-Bildschirm
2. Betriebsanzeige:
Im Bereitschaftsmodus leuchtet die Anzeige rot; wird das Gerät eingeschaltet, leuchtet die Anzeige blau.
3. Ständerhalterung
4. VOL +/-:
Zum Erhöhen/Verringern der Lautstärke oder zur Bewegung nach links/rechts.
5. CH +/-:
Zur Auswahl des nächsten Menüpunktes und Bewegung nach unten/oben.
6. MENU-Taste:
Zum Aufrufen der Menüeinstellungsseite.
7. SOURCE-Taste:
Zum Aufrufen des Untermenüs / Auswahltaste.
8. POWER-Taste:
Zum Ein- und Ausschalten des Monitors.

Ansicht von hinten

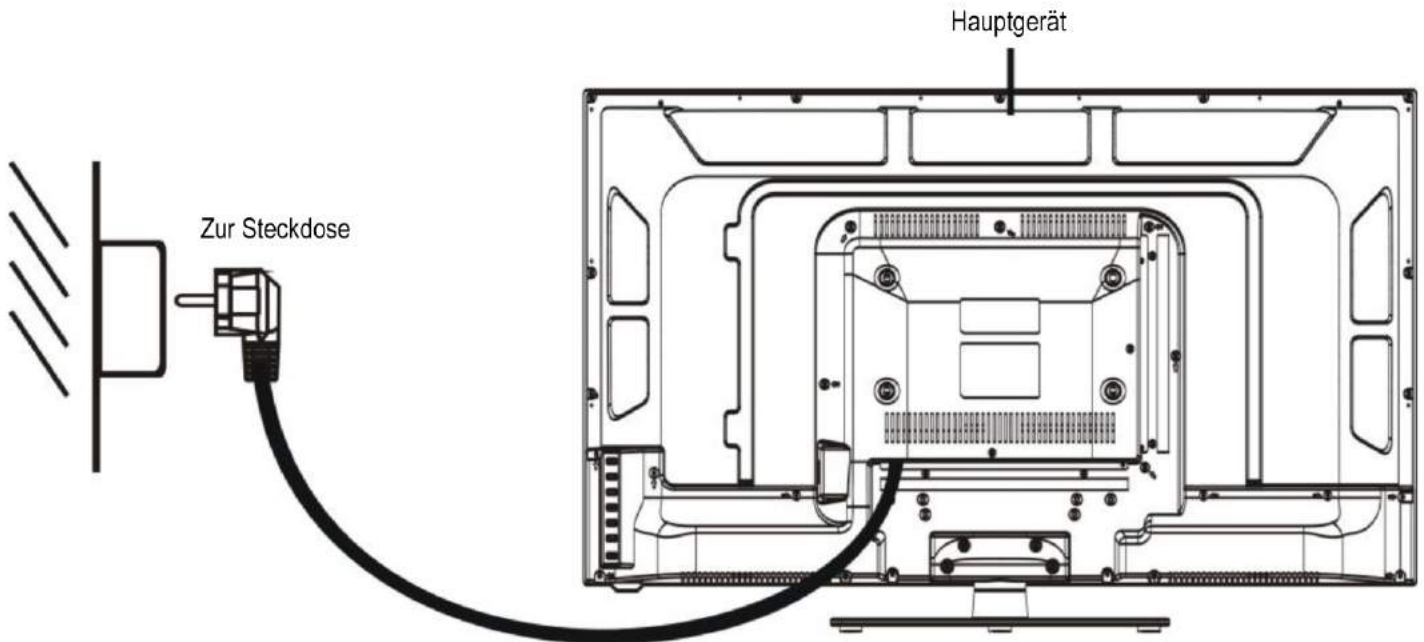


- 1. Stromversorgungs-Eingang
- 2. Kopfhöreranschluss
- 3. HD-Eingang 3
- 4. VGA-Eingang
- 5. PC Audioeingang
- 6. USB 1/2-Eingang
- 7. Koaxialausgang zum Anschluss von Audioverstärkern

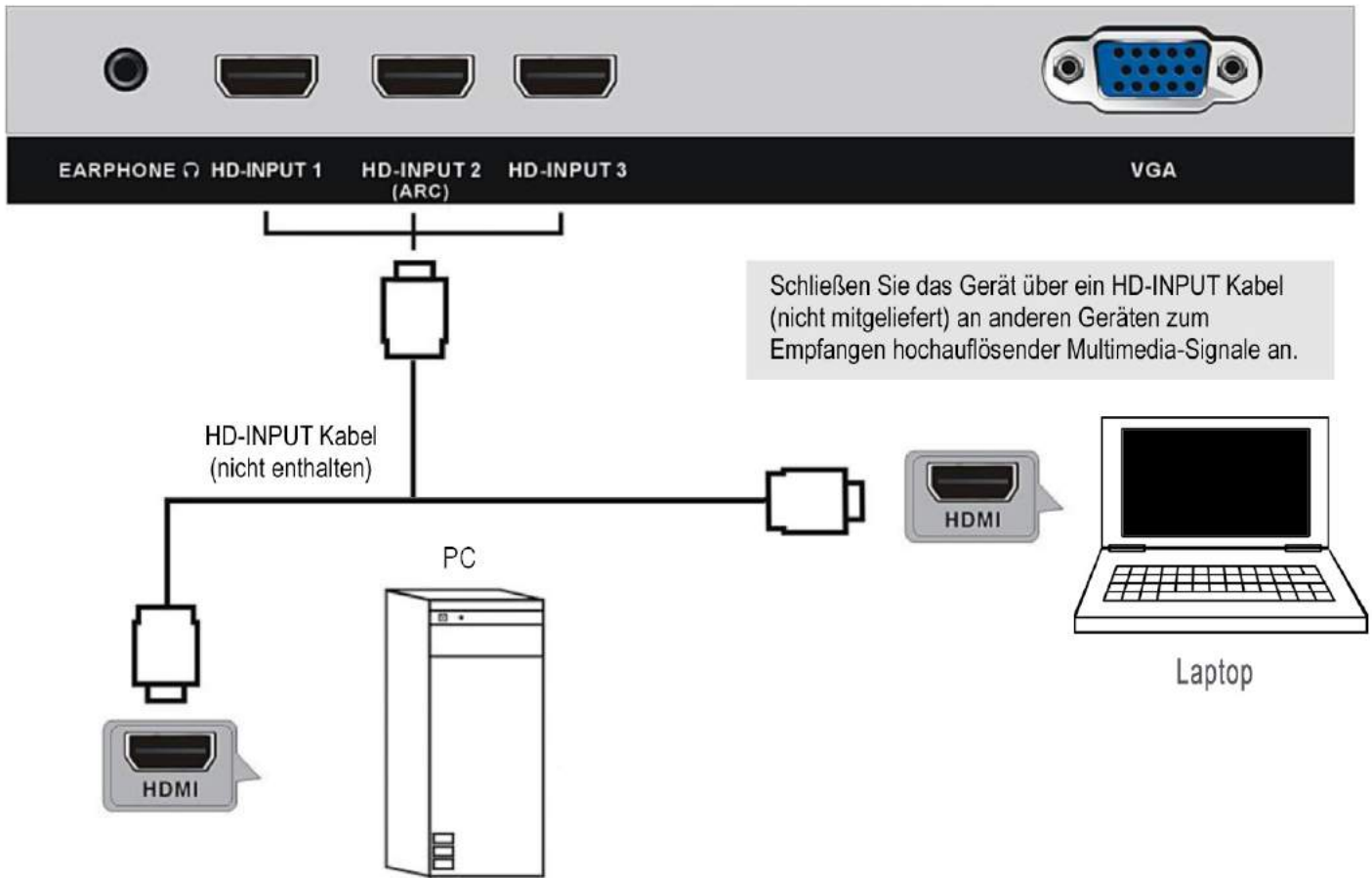
GRUNDLEGENDE VERBINDUNGEN

- Achten Sie darauf, dass alle Kabel vom Hauptgerät getrennt sind, bevor Sie über eine Verbindung zur Netzstromquelle herstellen.
- Lesen Sie vor dem Anschließen anderer Geräte die Anleitung durch.

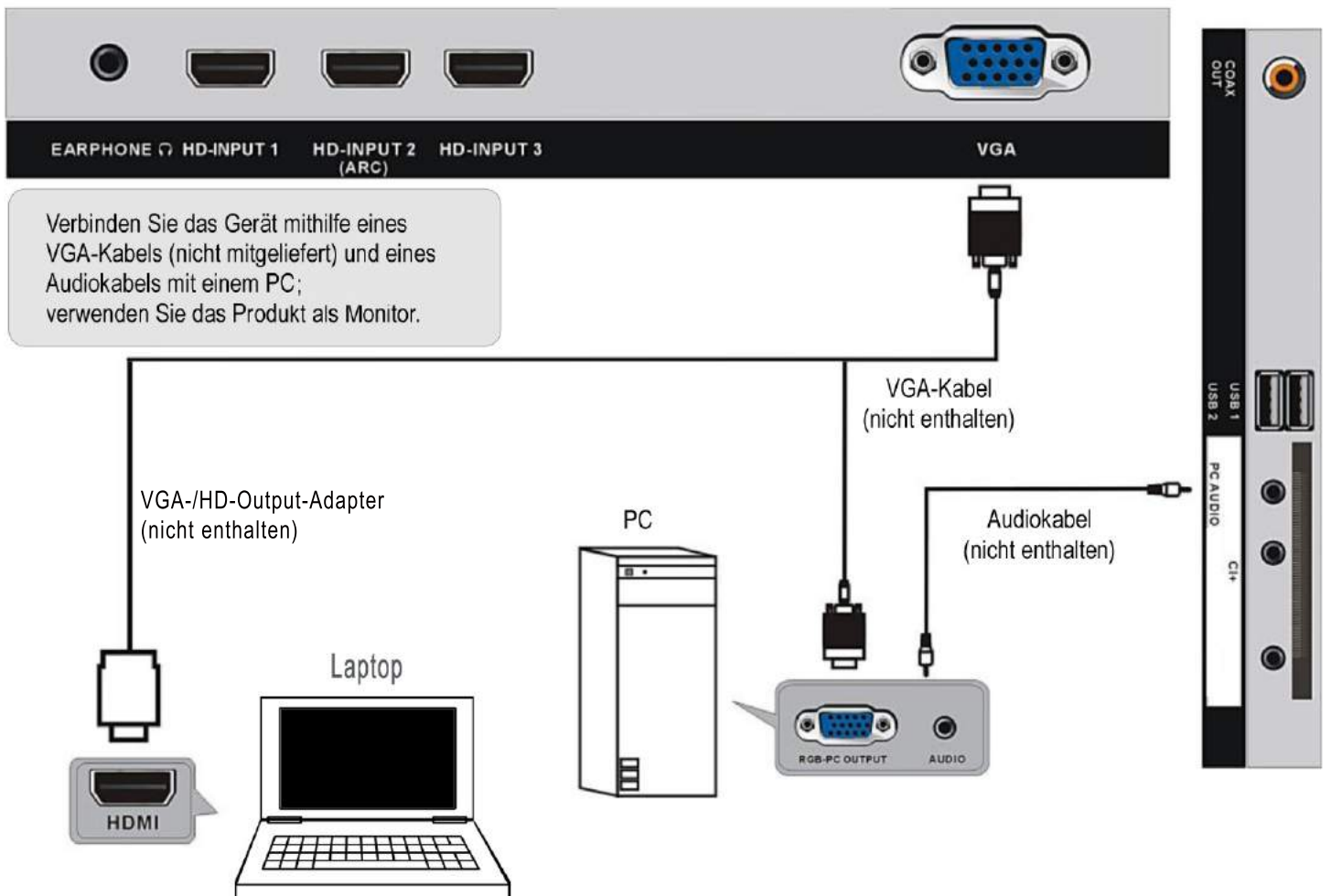
ANSCHLIESSEN AN DEN NETZSTROM



HD-INPUT-VERBINDUNG

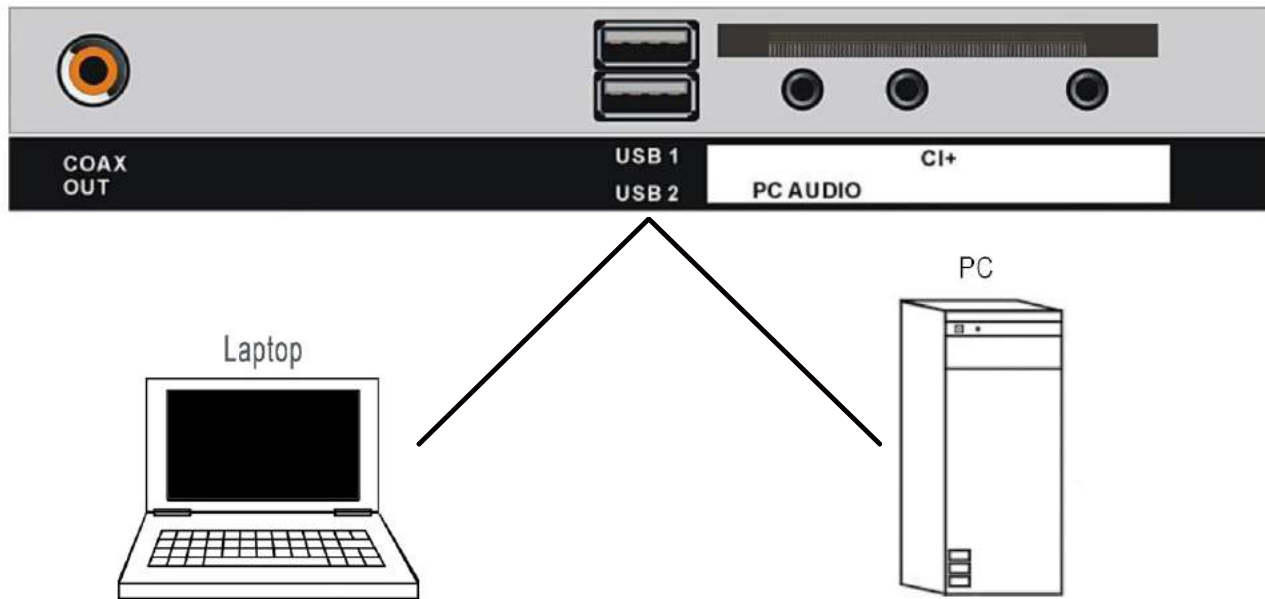


PC/VGA-VERBINDUNG

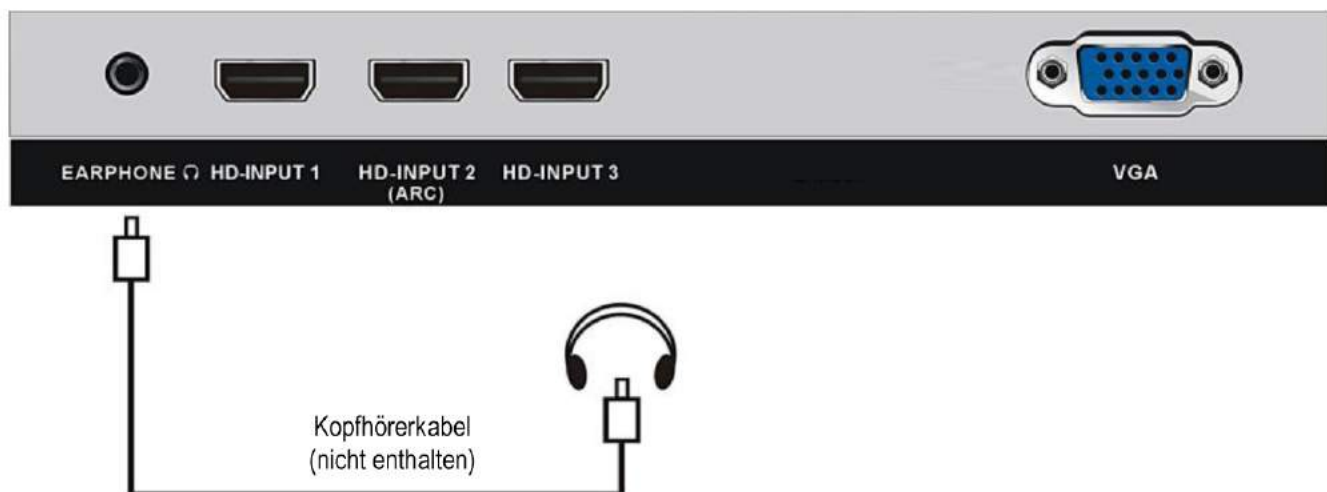


USB-VERBINDUNG

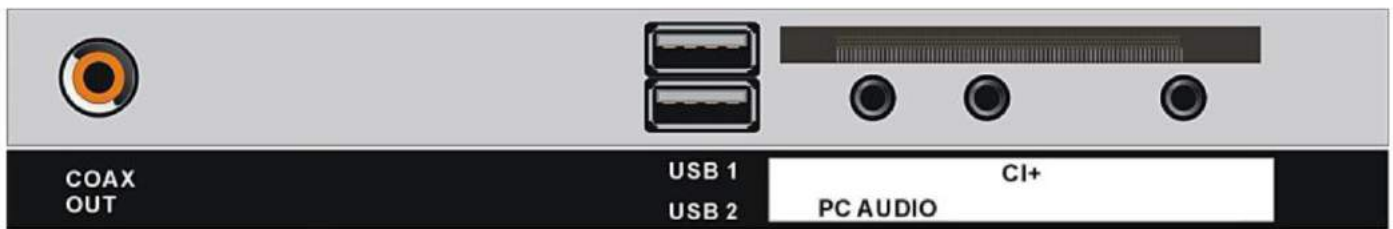
Verbindung Monitor zum PC via USB-Kabel (nicht im Lieferumfang)



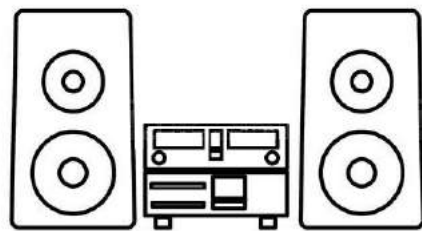
KOPFHÖRER AN DAS GERÄT ANSCHLIESSEN



KOAXIALVERBINDUNG



Verbinden Sie das Gerät über ein Koaxialkabel (nicht mitgeliefert) mit dem Verstärker der Stereo-Anlage oder anderen Audio-Verstärkern.



HAUPTMENÜ

- Das Gerät enthält verschiedene Einstellungsmenüs. Nach Eingabe der Erstprogrammierung bleiben diese Einstellungen im Speicher, bis sie geändert werden, so dass das Gerät stets auf die gleiche Weise bedient werden kann.
- Die Einstellungen bleiben im Speicher, bis sie geändert werden, auch wenn das Gerät in den Bereitschaftsmodus versetzt wird.

Allgemeine Vorgehensweise bei Grundeinstellungen

- Drücken Sie zum Aufrufen des Hauptmenüs die MENU-Taste
- Drücken Sie zum Bewegen des Cursors die VOL+ /VOL- / CH+ /CH- Taste.
- Rufen Sie das Untermenü mit der SOURCE-Taste auf.
- Mit der MENU-Taste speichern Sie die aktuelle Einstellung und kehren zum vorherigen Menü zurück.
- Mit der MENU-Taste verlassen Sie das Menü.

ERSTMALIGE INSTALLATION

Verbinden Sie das Gerät mit der Stromversorgung und schalten Sie den Monitor ein; daraufhin erscheint das Installationsmenü auf dem Bildschirm:

- Drücken Sie zum Bewegen des Cursors die VOL+ / VOL- Navigationstaste.
- Drücken Sie zur Auswahl einer Option die SOURCE-Taste.
- Mit der CH+ / CH- Taste bewegen Sie sich im Untermenü nach oben / unten.
- Mit der VOL+ / VOL- Taste ändern Sie die Auswahl.

Language (Sprache): Wählen Sie die Sprache des Bildschirmmenüs.

Country (Land): Wählen Sie Ihr Land.

Energy Mode (Energimodus): Wählen Sie den Modus Home (Zuhause) oder Store (Geschäft).

BILDEINSTELLUNGEN

PICTURE (BILD)

Drücken Sie zur Auswahl einer Option die VOL+ / VOL- / CH+ / CH-Navigationstaste.

Picture Mode (Bildmodus)

Verfügbare Optionen: Standard (Standard), Mild (Sanft), Personal (Persönlich), Dynamic (Dynamisch).

Contrast (Kontrast)

Der Kontrastwert des Bildes lässt sich auf 0 bis 100 einstellen.

Brightness (Helligkeit)

Der Helligkeitswert des Bildes lässt sich auf 0 bis 100 einstellen.

Colour (Farbe)

Der Farbsättigungswert des Bildes lässt sich zwischen 0 und 100 einstellen.

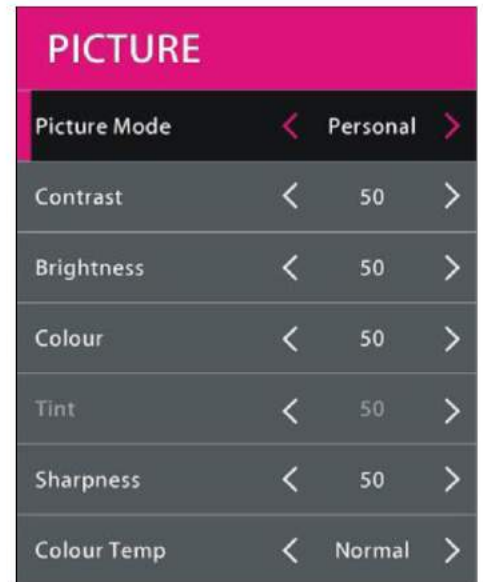
Tint (Farbton)

Mit diesem Element kann der Farbton im NTSC-System auf 0 bis 100 eingestellt werden.

Sharpness (Schärfe)

Der Schärfewert des Bildes lässt sich auf 0 bis 100 einstellen.

HINWEIS: Contrast (Kontrast), Brightness (Helligkeit), Colour (Farbe) und Sharpness (Schärfe) können nur angepasst werden, wenn Picture Mode (Bildmodus) auf „Personal (Persönlich)“ gesetzt ist. Tint (Farbton) kann nur im NTSC-System angepasst werden.



AUDIOEINSTELLUNGEN

SOUND (TON)

Drücken Sie zur Auswahl einer Option die VOL+ / VOL- / CH+ / CH- Navigationstaste.

Sound Mode (Tonmodus)

Verfügbare Optionen: Standard (Standard), Music (Musik), Sports (Sport), Personal (Persönlich).

Treble (Höhen)

Mit diesem Element kann der Pegel höherer Töne auf 0 bis 100 eingestellt werden.

Bass (Bässe)

Mit diesem Element kann der Pegel tieferer Töne auf 0 bis 100 eingestellt werden.

HINWEIS: Treble (Höhen) und Bass (Bässe) können nur angepasst werden, wenn Sound Mode (Tonmodus) auf „Personal (Persönlich)“ eingestellt ist.

Balance (Balance)

Mit diesem Element kann die Audioausgabe am linken und rechten Lautsprecher auf -50 bis 50 eingestellt werden.

Auto Volume (Auto-Lautstärke)

Diese Option dient dem De-/Aktivieren der automatischen Lautstärkeregelung.

Surround Sound (Raumklang)

Mit diesem Element wählen Sie den gewünschten Surround-Sound-Modus.

SPDIF Modus

Diese Option dient der Auswahl des gewünschten SPDIF-Audioausgangstyps.
Verfügbare Optionen: Auto, PCM, Off (Aus).



UHRZEIT

Drücken Sie zur Auswahl einer Option die VOL+ / VOL- / CH+ / CH- Navigationstaste.

Clock (Uhr)

Zeigt die aktuelle Systemzeit an, wenn ein verfügbarer Kanal gespeichert wurde.

Time Zone (Zeitzone)

Mit dieser Option wählen Sie die gewünschte Zeitzone.

Off Time (Abschalttimer)

Off Time (Abschalttimer): Verfügbare Optionen: Off (Aus) / Once (Einmal) / Every Day (Täglich) / Mon~Fri (Mo. – Fr.) / Mon.~Sat (Mo. – Sa.) / Sat.~Sun (Sa. – So.) / Sun. (So.)

Hour / Minute (Stunde / Minute): Passen Sie mit den Navigationstasten Stunde / Minute an, wenn Off Time (Abschalttimer) nicht auf „Off (Aus)“ gesetzt ist.

On Time (Einschalttimer)

On Time (Einschalttimer): Verfügbare Optionen: Off (Aus) / Once (Einmal) / Every Day (Täglich) / Mon~Fri (Mo. – Fr.) / Mon.~Sat (Mo. – Sa.) / Sat.~Sun (Sa. – So.) / Sun. (So.)

Hour / Minute / Source / Channel / Volume (Stunde / Minute / Quelle / Lautstärke): Passen Sie diese Elemente mit den Navigationstasten an, wenn Off Time (Abschalttimer) nicht auf „Off (Aus)“ gesetzt ist.

Sleep Timer (Schlaf timer)

Mit diesem Element wird eingestellt, wann das Gerät automatisch den Ruhezustand aufruft, wenn keine Signale eingehen.

Verfügbare Optionen: Off (Aus), 10min (10 Min.), 20min (20 Min.), 30min (30 Min.), 60min (60 Min.), 90min (90 Min.), 120min (120 Min.), 180min (180 Min.), 240min (240 Min.)

Auto Standby (Auto-Bereitschaftsmodus)

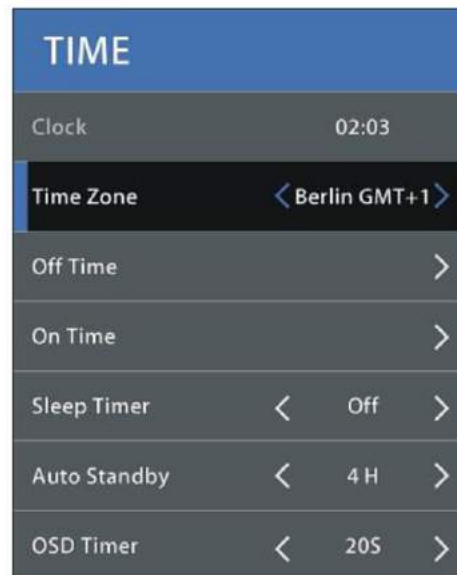
Dieses Element dient der Auswahl der gewünschten Auto-Bereitschaftsmodus-Dauer.

Verfügbare Optionen: Off (Aus), 3/5/5 hours (3/4/5 Stunden).

OSD Timer (OSD-Timer)

Mit dieser Option wählen Sie die gewünschte Anzeigedauer des Monitormenüs.

Verfügbare Optionen: Off (Aus), 5/10/15/20/25/30/35 seconds (5/10/15/20/25/30/35 Sekunden).



PC / VGA MODE

- Schließen Sie einen Computer an dieses Gerät an.
- Schalten Sie Ihren Computer und dieses Gerät ein.
- Drücken Sie zur Auswahl der PC-Eingangsquelle die SOURCE-Taste am Gerät.
- Rufen Sie mit der MENU-Taste das Hauptmenü auf, wählen Sie mit den VOL+ / VOL- Navigationstasten die Option "PICTURE (Bild)".
- Wählen Sie mit den CH+ / CH- Navigationstasten "SCREEN (BILDSCHIRM)", drücken Sie zum Aufrufen die SOURCE-Taste.
- Drücken Sie zur Auswahl des gewünschten Elements die CH+ / CH- Navigationstaste.
- Rufen Sie das Untermenü mit der SOURCE-Taste auf. Passen Sie den Wert mit der VOL+ / VOL- Navigationstaste an.

1. Auto Adjust (Automatische Einstellung)

Dieses Element dient der automatischen Einstellung des PC-Bildschirms.

2. H-Offset (Horizontaler Versatz)

Dieses Element dient der Einstellung des Wertes der horizontalen Position.

3. V-Offset (Vertikaler Versatz)

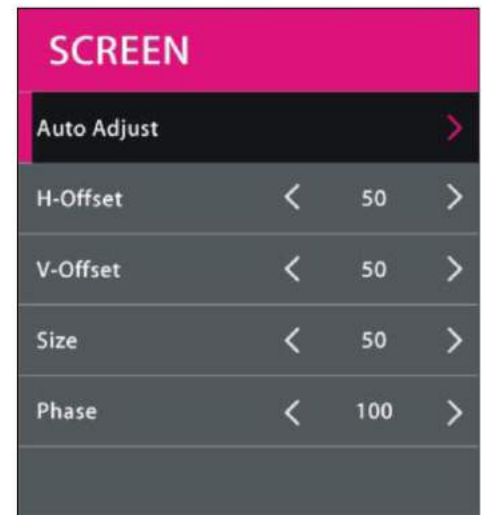
Dieses Element dient der Einstellung des Wertes der vertikalen Position.

4. Size (Größe)

Dieses Element dient zur Einstellung der Signalübertragungsgeschwindigkeit.

5. Phase

Dieses Element dient dazu, das Bild an das Gerät anzupassen.



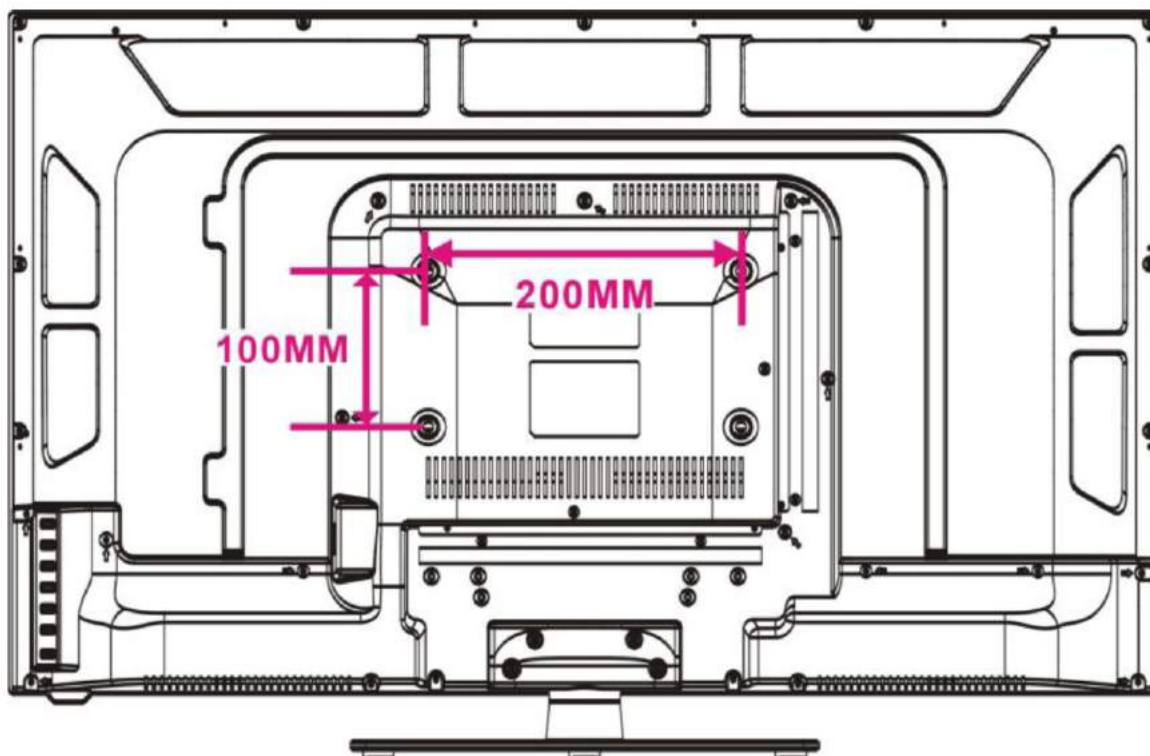
PFLEGE

- Drücken Sie unbedingt die POWER-Taste, um das Gerät in den Standby-Modus zu versetzen, und trennen Sie das Netzkabel.
- Wischen Sie das Gerät mit einem trockenen, weichen Tuch ab.
- Sollte die Oberfläche extrem verschmutzt sein, reinigen Sie es mit einem Tuch, das in eine schwache wässrige Seifenlösung getaucht und gründlich ausgewrungen wurde, und wischen Sie es anschließend mit einem trockenen Tuch trocken.
- Verwenden Sie niemals Alkohol, Benzol, Verdünnungsmittel, Reinigungsflüssigkeit oder andere Chemikalien. Entfernen Sie Staub nicht mit Druckluft.

WANDMONTAGE

- Wenden Sie sich an einen Experten, wenn Sie Ihren Monitor an der Wand montieren möchten. Wir übernehmen keine Verantwortung für jegliche Schäden am Produkt oder Verletzungen, falls Sie den Monitor eigenhändig montieren.
- Montieren Sie den Monitor nicht an der Wand, während er eingeschaltet ist. Dies kann aufgrund von Stromschlagfahr Verletzungen verursachen.
- Verwenden Sie zur Montage dieses Monitors standardmäßige M6-Schrauben (10 mm / 4 Stück).

Rückseite Ihres Monitors



TECHNISCHE DATEN

DISPLAY

Bildschirm	54 cm - 140 cm (21.5" - 55") LCD Panel
Auflösung (Pixel)	1280 x 786 bis 3840 x 2160
Pixelabstand (mm)	0,5025
Seitenverhältnis	15:9 - 16:9
Kontrastverhältnis	350:1 - 4000:1
Helligkeit	450 cd/m ²
Betrachtungswinkel	170 (H) / 160 (V)
Reaktionszeit	25 ms
Lebensdauer	30.000 Stunden

EINGÄNGE UND AUSGÄNGE

EINGÄNGE

PC-RGB (VGA)	x 1
PC AUDIO	x 1
USB	x 2 (x 3)
HD-INPUT	x 3

AUSGÄNGE

Koaxialanschluss	x 1
Kopfhöreranschluss	x 1

SERVICE-ABWICKLUNG

Sollten Sie Grund zu Beanstandung haben oder Ihr Gerät weist einen Defekt auf, wenden Sie sich an Ihren Händler oder setzen Sie sich bitte mit der Serviceabteilung der Firma JAY-tech GmbH in Verbindung, um eine Serviceabwicklung zu vereinbaren.

Servicezeit: Mo - Do von 8.00 Uhr bis 17.00 Uhr
Freitag von 8.00 Uhr bis 14.00 Uhr
Telefon-Nr.: 02161 / 575 8950
Email: info@jay-tech.de

Bitte senden Sie Ihr Gerät nicht ohne Aufforderung durch unser Service-Team an unsere Anschrift. Die Kosten und die Gefahr des Verlustes gehen zu Lasten des Absenders.

Wir behalten uns vor, die Annahme unaufgeforderter Zusendungen zu verweigern oder entsprechende Waren an den Absender unfrei bzw. auf dessen Kosten zurückzusenden.



EG Konformitätserklärung

Das Produkt erfüllt die Schutzanforderungen der europäischen Richtlinien 2014/30/EU und 2014/35/EU. Die EG-Konformitätserklärung zu diesem Produkt finden Sie unter www.jay-tech.de → Unternehmen → LCD-Farbmonitore



Richtlinie 2012/19/EU über Elektro- und Elektronik-Altgeräte (WEEE)

Altgeräte dürfen nicht in den Hausmüll!

Sollte das Gerät einmal nicht mehr benutzt werden können, so ist jeder Verbraucher gesetzlich verpflichtet, Altgeräte getrennt vom Hausmüll z.B. bei einer Sammelstelle seiner Gemeinde/seines Stadtteils abzugeben. Damit wird gewährleistet, dass die Altgeräte fachgerecht verwertet und negative Auswirkungen auf die Umwelt vermieden werden. Deswegen sind Elektrogeräte mit diesem Symbol gekennzeichnet.