



**auna**

# Belle Epoque 1906 DAB

DAB-CD-Radio + USB, BT, FM

Sehr geehrter Kunde,

zunächst möchten wir Ihnen zum Erwerb Ihres Gerätes gratulieren.

Bitte lesen Sie die folgenden Anschluss- und Anwendungshinweise sorgfältig durch und befolgen Sie diese um möglichen technischen Schäden vorzubeugen.

## Sicherheitshinweise

- Diese Bedienungsanleitung dient dazu, Sie mit der Funktionsweise dieses Produktes vertraut zu machen. Bewahren Sie diese Anleitung daher stets gut auf, damit Sie jederzeit darauf zugreifen können.
- Sie erhalten bei Kauf dieses Produktes zwei Jahre Gewährleistung auf Defekt bei sachgemäßem Gebrauch.
- Bitte verwenden Sie das Produkt nur in seiner bestimmungsgemäßen Art und Weise. Eine anderweitige Verwendung führt eventuell zu Beschädigungen am Produkt oder in der Umgebung des Produktes.
- Öffnen Sie das Produkt niemals eigenmächtig und führen Sie Reparaturen nie selber aus!
- Behandeln Sie das Produkt sorgfältig. Es kann durch Stöße, Schläge oder den Fall aus bereits geringer Höhe beschädigt werden.
- Halten Sie das Produkt fern von Feuchtigkeit und extremer Hitze.
- Lassen Sie keine Gegenstände aus Metall in dieses Gerät fallen.
- Stellen Sie keine schweren Gegenstände auf dieses Gerät.
- Reinigen Sie das Gerät nur mit einem trockenen Tuch.

### **Kleine Objekte/Verpackungsteile (Plastikbeutel, Karton, etc.):**

Bewahren Sie kleine Objekte (z. B. Schrauben und anderes Montagematerial, Speicherkarten) und Verpackungsteile außerhalb der Reichweite von Kindern auf, damit sie nicht von diesen verschluckt werden können. Lassen Sie kleine Kinder nicht mit Folie spielen. Es besteht Erstickungsgefahr!

### **Transport des Gerätes:**

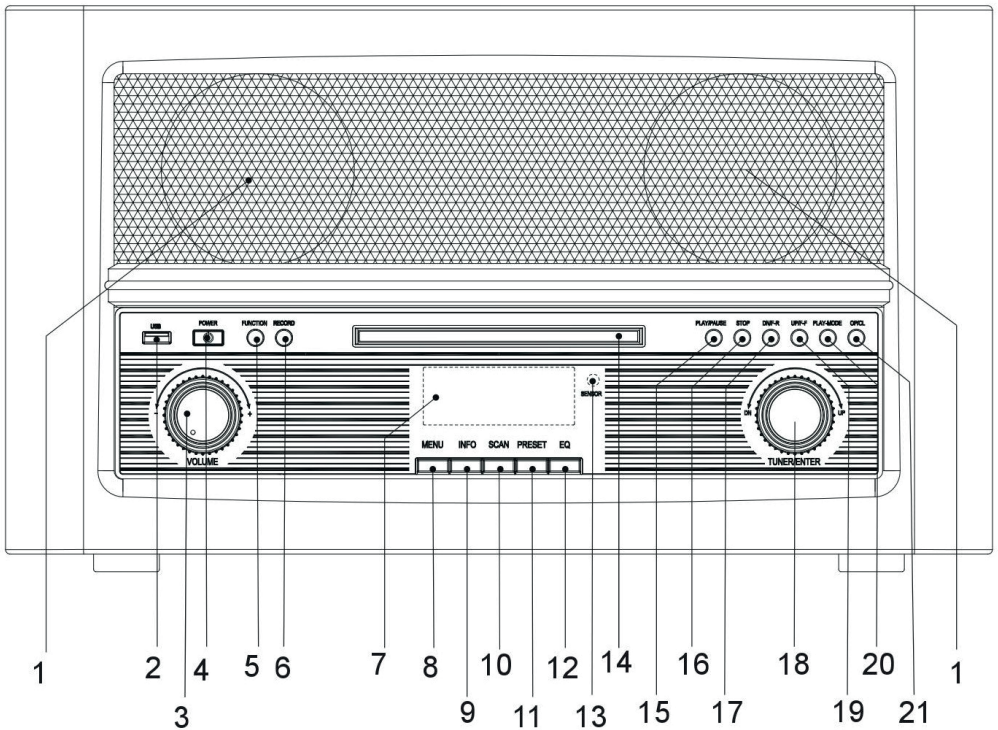
Bitte bewahren Sie die Originalverpackung auf. Um ausreichenden Schutz beim Transport des Gerätes zu erreichen, verpacken Sie das Gerät in der Originalverpackung.

### **Reinigung der äußeren Oberfläche:**

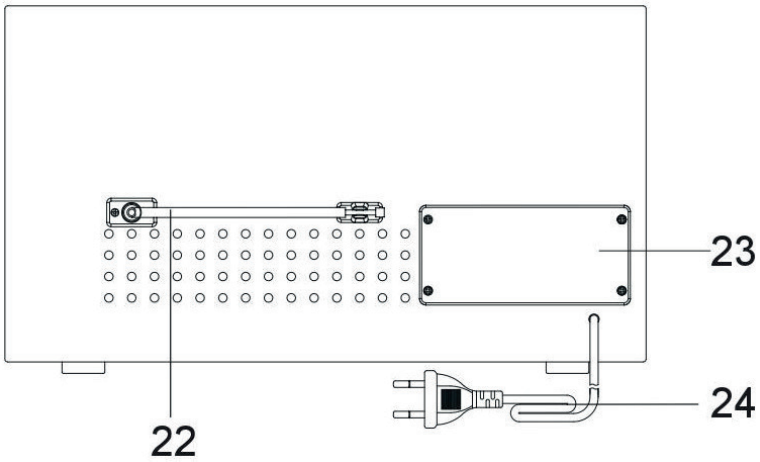
Verwenden Sie keine flüchtigen Flüssigkeiten, wie Insektensprays. Durch zu starken Druck beim Abwischen können die Oberflächen beschädigt werden. Gummi- oder Plastikteile sollten nicht über einen längeren Zeitraum mit dem Gerät in Kontakt sein. Nutzen Sie ein trockenes Tuch.

# Technische Daten

Artikelnummer	10030662
Radio	DAB: 174 - 240 MHz FM: 87,5 - 108 MHz
CD-Player	kompatibel mit CD / CD-R / CD-RW / MP3
Ausgangsleistung	2 x 2,5 W
Stromversorgung	AC 230V ~50 Hz
Lieferumfang	Gerät, Fernbedienung, Bedienungsanleitung

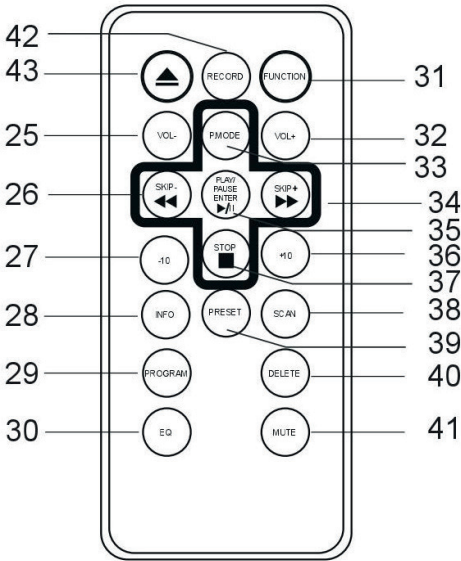


Rückseite:



Lautsprecher	1	13	IR-Sensor
USB-Port	2	14	CD-Fach
VOLUME	3	15	PLAY/PAUSE
POWER on/off	4	16	STOP
FUNCTION	5	17	DN / F-R
RECORD	6	18	TUNER/ENTER
Display	7	19	UP / F-F
MENU	8	20	PLAYMODE
INFO	9	21	OPen/Close
SCAN	10	22	DAB-Antenne
PRESET	11	23	Internes Schaltnetzteil
EQ	12	24	Netzkabel

## Fernbedienung:



25 / 32	VOLUME + / -
26 / 34	SKIP + / -
27 / 36	SKIP +10 / -10
28	INFO
29	PROGRAM
30	EQ
31	FUNCTION
33	PLAY MODE
35	PLAY/PAUSE / ENTER
37	STOP
38	SCAN
39	PRESET
40	DELETE
41	MUTE
42	RECORD
43	OPEN/CLOSE

## Funktionen

- Schalten Sie das Gerät mit dem POWER Schalter ein, nachdem Sie das Netzkabel mit einer Haushaltssteckdose verbunden haben.
- Drücken Sie die FUNCTION mehrfach, um den jeweiligen Modus auszuwählen.
- Schalten Sie das Gerät mit POWER auch wieder aus. Wird das Gerät nicht benutzt und keine Musik abgespielt, schaltet es sich nach etwa 20 Minuten automatisch ab.

## CD & USB

Stecken Sie USB-Speichermedien in den USB-Slot ein bzw. legen Sie eine CD ins CD-Fach ein (mit der bedruckten Seite nach oben; drücken Sie OP/CL zum Öffnen/Schließen der CD-Lade) und drücken Sie auf CD/USB. Wählen Sie dann mit FUNCTION den USB-Modus oder den CD-Modus aus. Enthaltene Audiodateien werden automatisch abgespielt. Nutzen Sie die Tasten ►►, ◄◄, ►| und ■ zur Steuerung der Wiedergabe.

**Play Mode:** Drücken Sie PLAY MODE mehrfach, um den gewünschten Abspielmodus zu wählen (1x = REP1 - aktueller Titel wird wiederholt; 2x = REP FOLDER - aktueller Ordner wird wiederholt; 3x = REP ALBUM - alles wird wiederholt; 4 = RANDOM - Tracks werden in zufälliger Reihenfolge gespielt). Drücken Sie ein fünftes Mal, um zum normalen Abspielmodus zurückzukehren.

**Playlisten Programmieren:** Drücken Sie im STOP-Modus PROG und wählen Sie mit den Tasten ►► und ◄◄ (bei USB-Sticks und MP3-CDs mit Ordnern außerdem UP/DN zur Ordnerwahl) die Tracks aus, die Sie zu Ihrer Playliste hinzufügen möchten. Bestätigen Sie jeden Track mit PROG. Drücken Sie schließlich PLAY/PAUSE zum Abspielen.

Sie können bis zu 20 Audio-CD-Tracks zu einer Playlist zusammenfassen oder bis zu 99 MP3-Dateien.

## USB: Aufnahme

- Stecken Sie einen leeren USB-Datenträger an den USB-Port an. Legen Sie eine CD oder MP3-CD ein oder verbinden Sie ein BT-Gerät.
- Schalten Sie in den Abspielmodus, von dem Sie Audio auf den USB-Stick übertragen möchten (also BT, um von BT aufzunehmen, CD, um von CD aufzunehmen).
- Drücken Sie RECORD, um den Aufnahmemodus scharf zu stellen. Dann können Sie mit den SKIP/ZURÜCK-Tasten die richtige Stelle heraussuchen und mit RECORD die Aufnahme starten. ODER: UP/FF drücken und dann RECORD drücken, um die ganze CD aufzunehmen.
- Um Daten von USB zu löschen, wechseln Sie mit FUNCTION in den USB-Modus, wählen Sie die unerwünschte Datei aus und drücken Sie DELETE. Wählen Sie dann (Pfeiltasten) aus den angezeigten Optionen DEL-1 / DEL-F / DEL-A aus (aktuelle Datei löschen / aktuellen Ordner löschen / alle löschen).

## BT

Wählen Sie mit FUNCTION den BTModus aus. Aktivieren Sie BT auch auf Ihrem Smartphone oder Tablet und verbinden Sie mit BELLE EPOQUE. Nutzen Sie Ihr BT-Gerät zur Steuerung der Medienwiedergabe.

## Radio

Drücken Sie FUNCTION, um DAB oder FM zu wählen. Nutzen Sie den TUNING-Regler, um die gewünschte Frequenz einzustellen.

**FM:** Drücken Sie SCAN für einen automatischen Sendersuchlauf. Mit INFO schalten Sie durch ggf. mitgesendete Text-Informationen (Genre, Sendername, Radiotext, etc.). Drücken Sie MENU, um die Einstellungen für den Sendersuchlauf anzuzeigen.

**DAB:** Beim ersten Einschalten des DAB-Modus wird ein automatischer Sendersuchlauf durchgeführt. Sie können die gefundenen Sender später mit TUNER/ENTER anwählen und abspielen. Mit INFO schalten Sie durch ggf. mitgesendete Text-Informationen (Genre, Sendername, Radiotext, etc.).

## USB: Aufnahme

Schließen Sie einen leeren USB-Datenträger ein. Schalten Sie in den CD-Modus und spielen Sie die eingelegte CD ab und spielen Sie Musik von diesem ab.

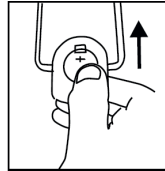
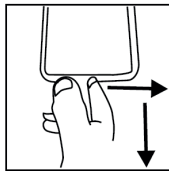
Drücken Sie auf RECORD. „REC“ wird auf dem Display angezeigt. Drücken Sie RECORD erneut, um die Aufnahme zu starten.

Drücken Sie STOP, um die Aufnahme zu beenden.

Zum Löschen von Dateien/Aufnahmen: Schalten Sie in den USB-Modus und wählen Sie den Titel aus, den Sie löschen möchten. Drücken Sie DELETE auf der Fernbedienung zweimal.

## Hinweis zur Fernbedienung

Die Fernbedienung benötigt eine CR-2025-Batterie („Knopfzelle“). Ziehen Sie das Batteriefach an der Rückseite der Fernbedienung heraus und setzen Sie die Batterie, die korrekte Polarität beachtend ein (s. Abbildung unten).



## Hinweise zur Entsorgung



### Elektroaltgeräte

Befindet sich die diese Abbildung (durchgestrichene Mülltonne auf Rädern) auf dem Produkt, gilt die Europäische Richtlinie 2012/19/EU. Diese Produkte dürfen nicht mit dem normalen Hausmüll entsorgt werden. Informieren Sie sich über die örtlichen Regelungen zur getrennten Sammlung elektrischer und elektronischer Gerätschaften. Richten Sie sich nach den örtlichen Regelungen und entsorgen Sie Altgeräte nicht über den Hausmüll. Durch die regelkonforme Entsorgung der Altgeräte werden Umwelt und die Gesundheit ihrer Mitmenschen vor möglichen negativen Konsequenzen geschützt. Materialrecycling hilft, den Verbrauch von Rohstoffen zu verringern.

## Konformitätserklärung

Hersteller: CHAL-TEC GmbH, Wallstraße 16, 10179 Berlin, Deutschland.

Dieses Produkt entspricht den folgenden Europäischen Richtlinien:

2011/65/EU (RoHS)  
2014/53/EU (R&TTE)



Dear Customer,

Congratulations on purchasing this product. Please read and follow these instructions, in order to avoid damaging the item. We do not cover any damages that may arise from improper use of the item or the disregard of the safety instructions.

## Important Safety Advice

- Read all instructions before using.
- To protect against a fire, electric shock or personal injury, do not immerse cord, electric plugs or device in water or other liquids.
- Do not expose the appliance to extreme temperatures. The appliance shall be used in moderate climates.
- The use of attachments that are not recommended by the appliance manufacturer may result in fire, electric shock or personal injury.
- Do not open the unit by removing any cover parts. Do not attempt to repair the unit. Any repairs or servicing should be done by qualified personell only.
- **Only qualified persons may perform technical work on the product. The product may not be opened or changed.** The components cannot be serviced by the user. The manufacturer is not responsible for any radio or TV interference caused by unauthorized modifications.
- The appliance is not a toy. Do not let children play with it. Never let children insert foreign objects into the appliance.
- Never clean the surface of the device with solvents, paint thinners, cleansers or other chemical products. Instead, use a soft, dry cloth or soft brush.
- Save these instructions.

**Small objects:** Keep small objects (i.e. screws, mounting material, memory cards etc.) and packaging out of the range of children. Do not let Children play with foil. Choking hazard!

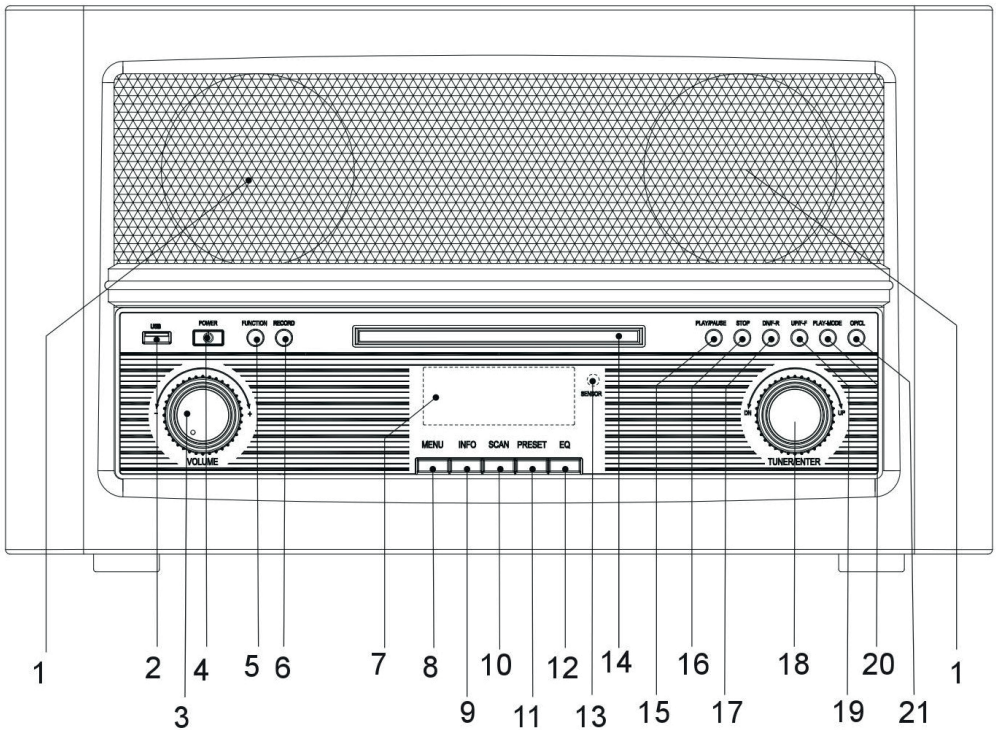
**Transporting the device:** Please keep the original packaging. To gain sufficient protection of the device while shipment or transportation, make sure to put it back in its original packaging.

**Cleaning the surface:** Do not use any volatile liquids, detergents or the like. Use a clean dry cloth.

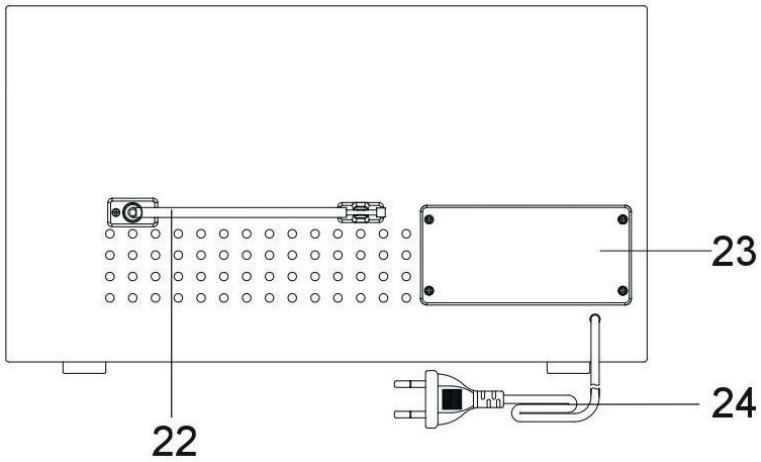


# Technical Data

Item#	10030662
Radio	DAB: 174-240MHz FM: 87,5-108MHz
CD player	CD / CD-R / CD-RW / MP3
Output power	2 x 2,5W
Power supply	AC 230V ~50Hz
In the box	Device, remote control, user manual

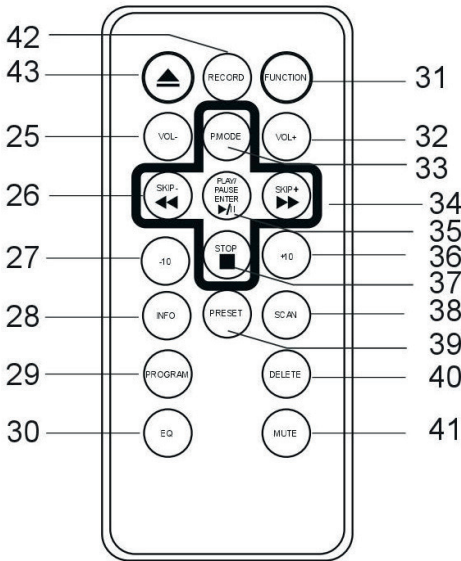


Side view:



Speakers	1	13	RC sensor
USB port	2	14	CD tray
VOLUME	3	15	PLAY/PAUSE
POWER on/off	4	16	STOP
FUNCTION	5	17	DN / F-R
RECORD	6	18	TUNER/ENTER
Display	7	19	UP / F-F
MENU	8	20	PLAYMODE
INFO	9	21	OPen/CLose
SCAN	10	22	DAB antenna
PRESET	11	23	Internal AD/DC converter
EQ	12	24	Mains cable

## Remote control:



25 / 32	VOLUME + / -
26 / 34	SKIP + / -
27 / 36	SKIP +10 / -10
28	INFO
29	PROGRAM
30	EQ
31	FUNCTION
33	PLAY MODE
35	PLAY/PAUSE / ENTER
37	STOP
38	SCAN
39	PRESET
40	DELETE
41	MUTE
42	RECORD
43	OPEN/CLOSE

## Operation

- Plug the mains cord into a household mains socket and press POWER to switch the device on.
- FUNCTION to select the respective modes.
- Press POWER to switch the device off. After 20 minutes without any operation the device switches off automatically.

## CD & USB

Insert USB drives into the USB port; insert CDs into the CD tray with the printed side facing up (press OP/CL to open/close the CD tray). Press USB/CD to choose these modes, then press FUNCTION to toggle USB or CD mode. Contained audio will be played back automatically. Use the buttons ►►, ◄◄, ►|| and ■ to operate the playback.

**Play Mode:** Press PLAY MODE repeatedly to cycle through the available play modes:

- 1x = REP1 - repeat current track;
- 2x = REP FOLDER - repeat current folder;
- 3x = REP ALBUM - repeat all;
- 4x = RANDOM - play contained tracks in random order;
- 5x = return to normal playback (no repeat/random play).

**Programmed play:** When in STOP mode, press PROG and use the buttons ►►, ◀◀ and UP/DN to select the tracks you would like to add to your playlist. Confirm each track with PROG, before pressing PLAY/PAUSE to play back your list.

You can add up to 20 tracks from an audio CD or up to 99 MP3 files.

## USB recording

Insert an empty USB drive into the USB socket. Switch to the CD or BT mode and play some music from CD or from an external media player.

Press RECORD. When "REC" is displayed, press RECORD again to start recording. Press STOP to stop recording.

To delete files/recordings from the USB drive, switch to USB mode and select the track you wish to delete. Press DELETE on the remote control twice to delete the selected track.

## BT

Press FUNCTION to enter BT mode. Activate BT on your smartphone or tablet and pair with the BELLE EPOQUE. Use your BT device to operate the media playback.

## Radio

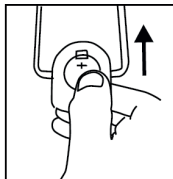
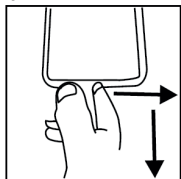
Press FUNCTION to select FM or DAB radio. Rotate the TUNING knob to tune in the frequency/station you like to listen to.

**FM:** Press SCAN for an automatic station scan. Press INFO repeatedly to display additionally broadcasted text information (radio text, program type, time/date, etc.). Press MENU to enter the scan settings.

**DAB:** After initially switching to DAB, a full station scan will automatically be performed. You can then switch the stations by turning the TUNING knob (tune in by pressing ENTER). Press INFO repeatedly to display additionally broadcasted text information (ensemble name, program type, time/date, etc.).

## Remote control

The remote control requires a type CR-2025 battery. Pull out the battery compartment and insert the battery, minding the correct polarity (see below).



## Environment Concerns



According to the European waste regulation 2012/19/EU this symbol on the product or on its packaging indicates that this product may not be treated as household waste. Instead it should be taken to the appropriate collection point for the recycling of electrical and electronic equipment. By ensuring this product is disposed of correctly, you will help prevent potential negative consequences for the environment and human health, which could otherwise be caused by inappropriate waste handling of this product. For more detailed information about recycling of this product, please contact your local council or your household waste disposal service.

## Declaration of Conformity

Producer: CHAL-TEC GmbH, Wallstraße 16, 10179 Berlin, Germany



This product is conform to the following European directives:

2011/65/EU (RoHS)  
2014/53/EU (RED)

**Chère cliente, cher client,**

Toutes nos félicitations pour l'acquisition de ce nouvel appareil. Veuillez lire attentivement et respecter les consignes suivantes de branchements et d'utilisation pour éviter d'éventuels dommages techniques.

## Consignes de sécurité

- Ce mode d'emploi sert à vous familiariser aux fonctions de ce produit. Conservez-le bien afin de pouvoir vous y référer à tout moment.
- L'achat de ce produit donne droit à une garantie de deux ans en cas de défectuosité de l'appareil sous réserve d'une utilisation appropriée de celui-ci.
- Veiller à utiliser le produit conformément à l'usage pour lequel il a été conçu. Une mauvaise utilisation est susceptible d'endommager le produit ou son environnement.
- Tout démontage ou toute modification de l'appareil porte atteinte à la sécurité du produit. Attention aux risques de blessure !
- Ne jamais ouvrir le produit de son propre chef et ne jamais le réparer soi-même !
- Manipuler le produit avec précaution. Les chocs, les coups ou les chutes - même de faible hauteur - peuvent endommager l'appareil.
- Ne pas exposer le produit à l'humidité ou à une chaleur extrême.
- Ne pas introduire d'objets métalliques dans cet appareil.
- Ne pas poser d'objets lourds sur l'appareil.
- Nettoyer l'appareil uniquement avec un chiffon sec.

### **Petits objets / éléments d'emballage (sac plastique, carton, etc.)**

Tenir les petits objets (par exemple les vis et le matériel d'assemblage, les cartes mémoire) et le matériel d'emballage hors de la portée des enfants pour éviter qu'ils ne les avalent. Empêcher les enfants de jouer avec les films de protection. Il existe un risque d'étouffement !

### **Transport de l'appareil**

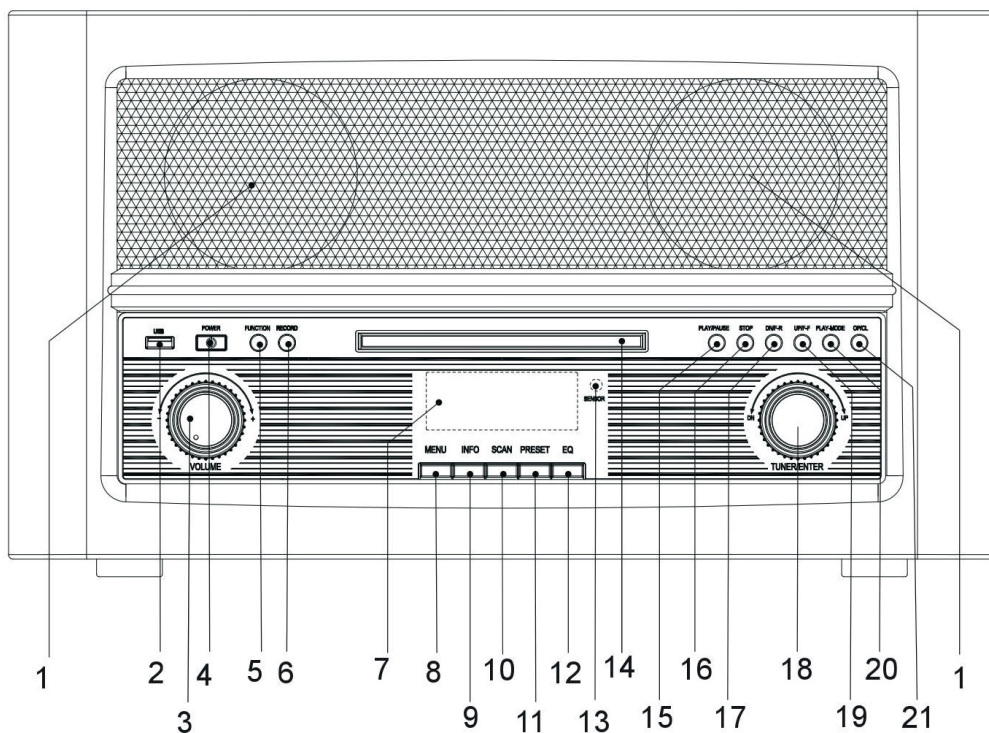
Conserver l'emballage d'origine. Pour garantir une protection suffisante de l'appareil pendant son transport, emballer l'appareil dans son emballage d'origine.

### **Nettoyage en surface de l'appareil**

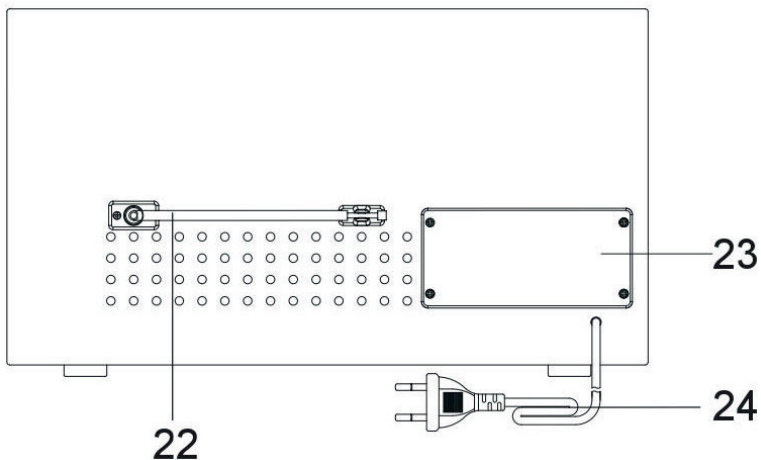
Ne pas utiliser de liquides volatiles comme ceux contenus dans les bombes insecticides. Une pression trop importante exercée sur la surface de l'appareil pendant le nettoyage peut l'endommager. Éviter le contact prolongé du caoutchouc ou du plastique avec l'appareil. Utiliser un chiffon sec.

## Fiche technique

Numéro d'article	10030662
Radio	DAB: 174-240MHz FM: 87,5-108MHz
CD-Player	compatible avec CD / CD-R / CD-RW / MP3
Puissance de sortie	2 x 2,5 W
Alimentation électrique	AC 230 V ~ 50 Hz
Contenu de la livraison	Appareil, télécommande, mode d'emploi



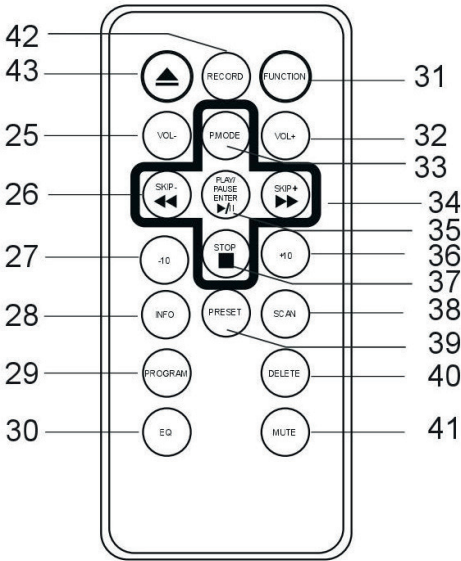
Vue latérale :



Enceintes	1	13	Capteur IR
Port USB	2	14	Compartiment à CD
VOLUME	3	15	PLAY/PAUSE
POWER on/off	4	16	STOP
FUNCTION	5	17	DN / F-R
RECORD	6	18	TUNER/ENTER
Écran	7	19	UP / F-F
MENU	8	20	PLAYMODE
INFO	9	21	Open/Close
SCAN	10	22	Antenne DAB
PRESET	11	23	Alimentation interne à découpage
EQ	12	24	Cordon d'alimentation



## Télécommande:



25 / 32	VOLUME +/-
26 / 34	SKIP +/-
27 / 36	SKIP +10 / -10
28	INFO
29	PROGRAM
30	EQ
31	FUNCTION
33	PLAY MODE
35	PLAY/PAUSE / ENTER
37	STOP
38	SCAN
39	PRESET
40	DELETE
41	MUTE
42	RECORD
43	OPEN/CLOSE

## Fonctions

- Allumer l'appareil avec l'interrupteur POWER après avoir branché le cordon d'alimentation sur une prise de courant domestique.
- Appuyer sur plusieurs fois sur FUNCTION pour sélectionner le mode souhaité.
- Éteindre de nouveau l'appareil avec POWER. Si l'appareil n'est pas utilisé et qu'aucune musique n'est diffusée, l'appareil s'éteint après environ 20 minutes.

### CD & USB

Brancher le support de stockage USB sur le port USB ou introduire un CD dans le compartiment à CD (face imprimée vers le haut ; appuyer sur OP/CL pour ouvrir/fermer le compartiment à CD) et appuyer sur CD/USB. Sélectionner ensuite le mode USB ou CD avec la touche FUNCTION. Les fichiers audio contenus sont lus automatiquement. Utiliser les touches ►►, ◄◄, ►|| et ■ pour commander la lecture.

**Play Mode** : appuyer plusieurs fois sur PLAY MODE pour sélectionner le mode de lecture souhaité (1x = REP1 – le titre actuel est répété ; 2x = REP FOLDER – le dossier actuel est répété ; 3x = REP ALBUM – tous les titres sont répétés ; 4 = RANDOM – les titres sont lus en ordre aléatoire). Appuyer une cinquième fois sur la touche pour revenir au mode de lecture normal.

**Programmer une liste de lecture** : appuyer en mode STOP sur PROG et sélectionner les morceaux à ajouter à la liste de lecture avec les touches ►► et ◀◀ (pour les clés USB et les CD MP3 contenant des dossiers, la sélection du dossier se fait aussi avec UP/DN). Confirmer chaque morceau avec PROG. Appuyer enfin sur PLAY/PAUSE pour lire la musique.

Il est possible de regrouper jusqu'à 20 morceaux audio de CD ou jusqu'à 99 fichiers MP3.

## USB : enregistrement

- Brancher un support de stockage USB vide sur le port USB. Introduire un CD ou un CD MP3 ou connecter un appareil BT.
- Activer le mode de lecture depuis lequel on souhaite enregistrer le contenu audio sur la clé USB (à savoir BT pour enregistrer depuis BT, CD depuis un CD).
- Appuyer sur RECORD pour activer le mode d'enregistrement. Il est ensuite possible de sélectionner l'emplacement exact avec les touches SKIP/RETOUR et de démarrer l'enregistrement avec RECORD. Ou : appuyer sur UP/FF puis sur RECORD pour enregistrer la totalité du CD.
- Pour supprimer des données depuis un support USB, basculer en mode USB avec FUNCTION, sélectionner les fichiers indésirables et appuyer sur DELETE. Choisir ensuite (touches directionnelles) parmi les options DEL-1 / DEL-F / DEL-A (supprimer les fichiers actuels / supprimer le dossier actuel / tout supprimer).

## BT

Sélectionner le mode BT avec FUNCTION. Activer également BT sur le smartphone ou la tablette et connecter à BELLE EPOQUE. Utiliser l'appareil BT pour commander la lecture de la musique.

## RADIO

Appuyer sur FUNCTION pour sélectionner DAB ou FM. Utiliser le bouton de réglage TUNING pour régler la fréquence souhaitée.

**FM** : appuyer sur SCAN pour effectuer une recherche automatique de station. La touche INFO permet éventuellement d'afficher les informations textuelles transmises (genre, nom de la station, texte radio, etc.). Appuyer sur MENU pour afficher les paramètres de recherche de stations.

**DAB** : une recherche automatique de station est effectuée au premier démarrage du mode DAB. Il est ensuite possible de sélectionner et de lire plus tard les stations détectées avec TUNER/ENTER. La touche INFO permet d'afficher les informations textuelles transmises (genre, nom de la station, texte radio, etc.).

## USB : enregistrement

Brancher un support de stockage USB vide. Basculer en mode CD et lire le CD inséré et lire la musique depuis celui-ci.

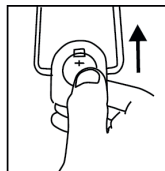
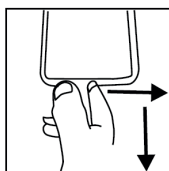
Appuyer sur RECORD. « REC » s'affiche à l'écran. Appuyer de nouveau sur RECORD pour démarrer l'enregistrement.

Appuyer sur STOP pour terminer l'enregistrement.

Pour supprimer les fichiers/enregistrements : basculer en mode USB et sélectionner le titre à supprimer. Appuyer deux fois sur la touche DELETE de la télécommande.

## Remarques sur la télécommande

La télécommande nécessite une pile CR-2025 (« pile bouton »). Sortir le compartiment de la pile à l'arrière de la télécommande et y introduire une pile en respectant les polarités (cf. illustration ci-dessous).



## Information sur le recyclage



### Appareils électriques et électroniques

Vous trouverez sur le produit l'image ci-contre (une poubelle sur roues, barrée d'une croix), ce qui indique que le produit se trouve soumis à la directive européenne 2012/19/UE. Renseignez-vous sur les dispositions en vigueur dans votre région concernant la collecte séparée des appareils électriques et électroniques. Respectez-les et ne jetez pas les appareils usagés avec les ordures ménagères. La mise au rebut correcte du produit usagé permet de préserver l'environnement et la santé. Le recyclage des matériaux contribue à la préservation des ressources naturelles.

## Déclaration de conformité

Fabricant : Chal-Tec GmbH, Wallstraße 16, 10179 Berlin, Allemagne.

Ce produit est conforme aux directives européennes suivantes :

2011/65/UE (RoHS)

2014/53/UE (R&TTE)

