

# ROLLODRIVE 65 STANDARD

DE 22765





## INHALTSVERZEICHNIS

Sicherheit und Hinweise .....	4
Technische Daten .....	6
Abmessungen .....	8
Benötigte Werkzeuge .....	9
Lieferumfang .....	9
Produkterklärung .....	10
Tastenerklärung .....	11
<b>A</b> Montage .....	12
<b>B</b> Endlagen einstellen .....	24
<b>C</b> Endlagen verändern/korrigieren .....	28
<b>D</b> Manuelle Bedienung .....	29
<b>E</b> Automatikbetrieb: Öffnungs- und Schließzeiten einstellen .....	31
<b>F</b> Hinderniserkennung .....	32
<b>G</b> Blockiererkennung .....	33
<b>H</b> Laufzeitbegrenzung .....	34
<b>I</b> Optionales Zubehör: Sonnen- und Dämmerungssensor .....	35
<b>J</b> Einstellen des Helligkeitswertes – Sonnenfunktion .....	37
<b>K</b> Ein- und Ausschalten der Sonnenfunktion .....	37
<b>L</b> Funktionsschaubild der Sonnenfunktion .....	38
<b>M</b> Einstellen des Dämmerungswertes – Dämmerungsfunktion .....	39
<b>N</b> Ein- und Ausschalten der Dämmerungsfunktion .....	39
<b>O</b> Funktionsschaubild der Dämmerungsfunktion .....	40
<b>P</b> Automatikbetrieb: Manuell- Automatikumschaltung .....	41
<b>Q</b> Werksreset .....	42

## SICHERHEIT UND HINWEISE

Sehr geehrte Kundin, sehr geehrter Kunde,



bitte lesen Sie vor der Montage und Inbetriebnahme diese Anleitung sorgfältig durch. Beachten Sie alle Sicherheitshinweise, bevor Sie mit den Arbeiten beginnen. Bewahren Sie die Anleitung auf und weisen Sie jeden Benutzer auf eventuelle Gefahren hin, die im Zusammenhang mit diesem Produkt stehen. Übergeben Sie diese Anleitung bei einem Besitzerwechsel auch dem neuen Besitzer. Bei Schäden, die durch unsachgemäßen Gebrauch oder durch fehlerhafte Montage entstehen, erlischt die Garantie und jeder Gewährleistungsanspruch.

## SICHERHEITSHINWEISE



Es besteht Verletzungsgefahr durch Stromschlag.  
Vor Arbeiten an elektrischen Anlagen (z.B. bei Außenreinigung) müssen diese spannungsfrei geschaltet werden.

- Treffen Sie Sicherheitsmaßnahmen gegen unbeabsichtigtes Einschalten. Dies gilt auch bei Wartung und Reparatur an elektrischen Rollladenanlagen.
- Elektroanschlüsse dürfen nur durch eine autorisierte Fachkraft ausgeführt werden.
- Eine unsachgemäße Installation kann zu schweren Personen- oder Sachschäden führen.
- Der Einsatz defekter Geräte kann zur Gefährdung von Personen und zu Sachschäden führen (Stromschlag, Kurzschluss). Verwenden Sie daher niemals defekte oder beschädigte Geräte.
- Die Vorschriften des örtlichen Energieversorgers sowie alle aktuell gültigen Normen und Vorschriften für die Elektroinstallation sind zu beachten.
- Das Produkt nur in trockenen Räumen verwenden (IP20).
- Das Produkt und die Verpackung sind kein Spielzeug. Halten Sie Kinder davon fern, es besteht Verletzungs- oder Erstickengefahr.
- Das Produkt nicht öffnen, Verletzungsgefahr.
- Die Netzsteckdose und das Netzteil müssen immer frei zugänglich sein.
- Halten Sie Personen aus dem Fahrbereich der Rollladenanlage fern. Der Fahrbereich der Rollladenanlage muss während des Betriebs einsehbar sein. Es besteht Verletzungsgefahr.
- Kinder oder Personen, die aufgrund mangelnder physischer, psychischer oder sensorischer Eigenschaften nicht in der Lage sind, das Produkt sicher und umsichtig zu bedienen, dürfen das Produkt nicht benutzen oder montieren. Das

Produkt kann von Kindern ab 8 Jahren sowie von Personen mit verringerten physischen, sensorischen oder mentalen Fähigkeiten oder Mangel an Erfahrung und Wissen benutzt werden, wenn sie beaufsichtigt oder bezüglich des sicheren Gebrauchs des Gerätes unterwiesen wurden und die daraus resultierenden Gefahren verstehen. Reinigung und Benutzerwartung dürfen nicht von Kindern ohne Beaufsichtigung durchgeführt werden.

- Es darf Kindern nicht erlaubt werden, mit dem Rollladengurt-Antrieb zu spielen.

## CE-ERKLÄRUNG UND KONFORMITÄT

Das Produkt (Art. Nr. 22765) erfüllt die geltenden Anforderungen der europäischen und nationalen Richtlinien. Die Konformität wurde nachgewiesen, die entsprechenden Erklärungen und Unterlagen sind beim Hersteller hinterlegt.



Nicht im Hausmüll entsorgen! Das Produkt ist recyclingfähig und kann im Wertstoffhof oder an einer anderen Sammelstelle für elektrischen Hausmüll abgegeben werden.

## BESTIMMUNGSGEMÄSSE VERWENDUNG

- Das Produkt ist ausschließlich für den Betrieb von Rollladenanlagen über das Gurtband gedacht. Die Rollladenanlage muss hierzu den technischen Voraussetzungen des Produktes entsprechen.
- Eine andere oder darüber hinausgehende Verwendung gilt als nicht bestimmungsgemäß.
- Für Folgeschäden, Sachschäden und Personenschäden bei nicht bestimmungsgemäßer Verwendung haftet die Alfred Schellenberg GmbH nicht.
- Nach der Norm EN 13659 muss dafür Sorge getragen werden, dass die für die Behänge festgelegten Verschiebungsbedingungen nach EN 12045 eingehalten werden. In ausgerollter Stellung muss bei einer Kraft von 150 N in Aufwärtsrichtung an der Unterkante die Verschiebung mindestens 40 mm betragen. Dabei ist besonders darauf zu achten, dass die Ausfahrgeschwindigkeit des Behanges auf den letzten 0,4 m kleiner als 0,2 m/s sein muss.
- Die Rollladenanlage und deren Teile müssen in einem einwandfreien Zustand sein. Mängel an der Anlage oder deren Teile müssen vor dem Einbau des Produktes behoben werden.
- Am Einsatzort muss bauseitig eine frei zugängliche 230 V / 50 Hz Netzsteckdose vorhanden sein (siehe Seite 22).
- Die Montagefläche für das Produkt muss eben und tragfähig sein.
- Verwenden Sie nur Original-Einsatzteile, so vermeiden Sie Fehlfunktionen bzw. Schäden am Gerät.

- Eine schlechte Gurtbandführung kann das Gurtband zerstören und das Produkt unnötig belasten. Montieren Sie das Produkt so, dass das Gurtband möglichst senkrecht in den Rollladengurt-Antrieb einläuft. Dadurch vermeiden Sie unnötige Reibung und Verschleiß.

## TECHNISCHE DATEN

<b>Betriebsspannung Netzteil</b>	<b>230 V / 50 Hz</b>
<b>Nennleistung</b>	<b>70 Watt</b>
<b>Leistung Stand-by</b>	<b>0,5 Watt</b>
<b>Drehmoment</b>	<b>10 Nm</b>
<b>Kurzzeitbetrieb</b>	<b>4 Minuten</b>
<b>Drehzahl</b>	<b>30 U/min</b>
<b>Schutzart</b>	<b>IP 20 (nur für trockene Räume)</b>
<b>Schutzklasse</b>	<b>II</b>
<b>Anzahl Schaltzeiten</b>	<b>max. 2</b>
<b>Zulässige Umgebungstemperatur</b>	<b>0-40 °C</b>
<b>Einstellbereich Sonnenautomatik</b>	<b>2.000 bis 20.000 Lux</b>
<b>Einstellbereich Dämmerungsautomatik</b>	<b>2 bis 50 Lux</b>
<b>Abmessungen</b>	<b>siehe Seite 8</b>
<b>Zulässige Gurtbandbreiten</b>	<b>23 mm (Maxi-Gurtband)</b>
<b>Gurtbandlänge</b>	<b>7,6 m bei 1,0 mm Gurtstärke 6,2 m bei 1,3 mm Gurtstärke 5,2 m bei 1,5 mm Gurtstärke</b>
<b>Max. Rollladenfläche</b>	<b>6,0 m<sup>2</sup> Kunststoff 3,0 m<sup>2</sup> Aluminium/Holz</b>
<b>Max. Rollladengewicht</b>	<b>4,5 kg/m<sup>2</sup> Kunststoff 10 kg/m<sup>2</sup> Aluminium/Holz</b>
<b>Netzanschlusskabel</b>	<b>2x0,75qmm H03VVH2-F</b>
<b>Anzahl Bedientasten</b>	<b>5</b>
<b>Anzahl LEDs</b>	<b>3</b>

**Hinweise:**

Nach einem Netzausfall bleiben die eingestellten Schaltzeiten erhalten. Sobald die Stromversorgung wieder da ist, werden Öffnungs- und Schließzeiten wieder ausgeführt. Allerdings um die Dauer des Stromausfalls versetzt.

Die Angaben sind Richtwerte und gelten für eine ideale Einbausituation. Aufgrund von bauseitigen Gegebenheiten können die Werte abweichen.

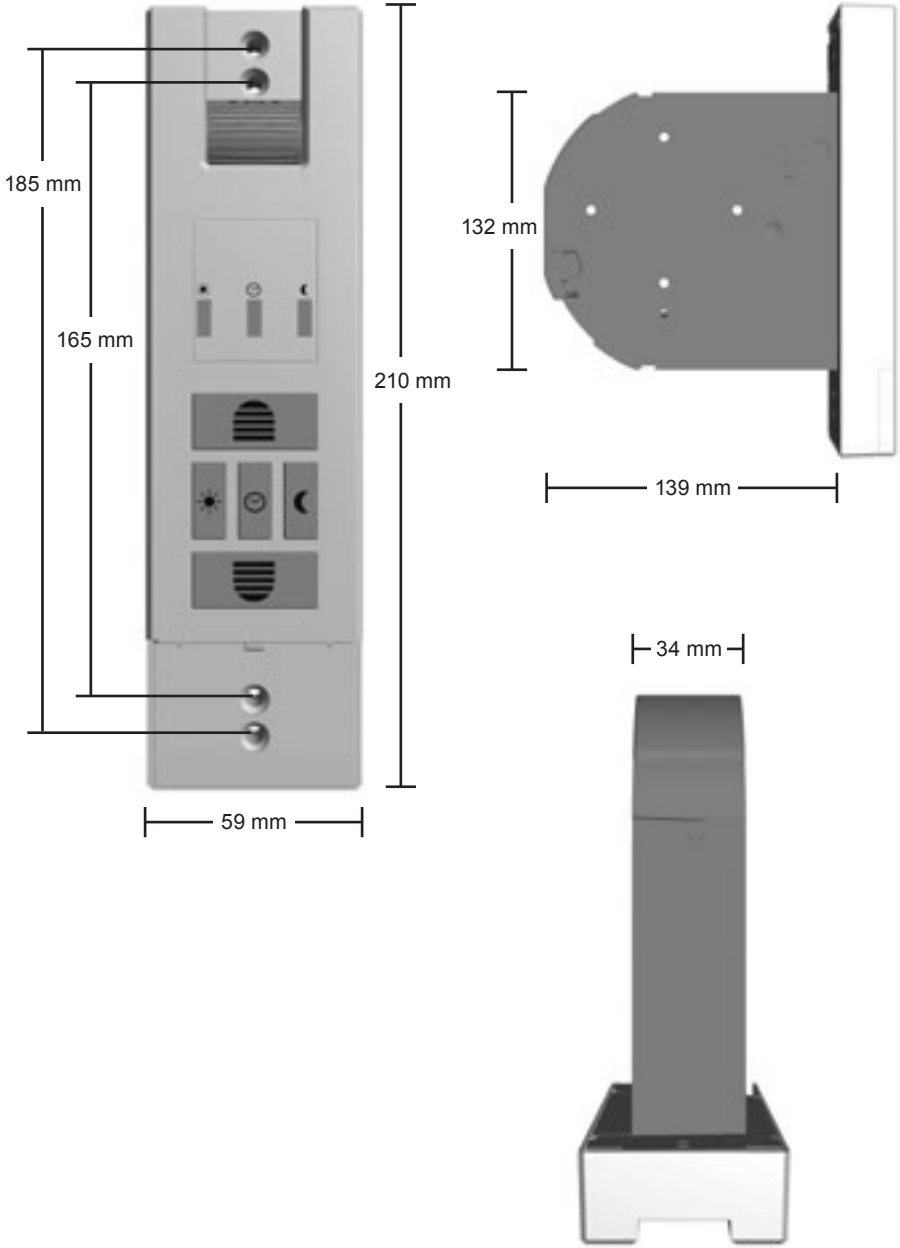
Verwenden Sie das Produkt nur mit Rollladengurten der in der Tabelle „Technische Daten“ angegebenen Maße. Falsche Rollladengurtlängen und -breiten führen zu Beschädigungen. Tauschen Sie den alten Rollladengurt aus, wenn die Anforderungen nicht erfüllt sind.

**Achtung:** Bitte regelmäßig den Behang und auch das Gurtband auf Unversehrtheit überprüfen. Bei Gefahr Anlage außer Betrieb setzen und Reparatur durch einen Fachbetrieb veranlassen.

Anmerkung: Da auch die Gurtscheibe im Rollladenkasten durch Alterung deren Festigkeit verliert, empfehlen wir diese nach längerer Einsatzzeit überprüfen und ggf. austauschen zu lassen.

Falls die maximale Motor-Laufzeit von 4 Minuten überschritten wird, blinkt die LED Uhr schnell und der Motor stoppt. Nach ca. 60 Minuten hat der Motor wieder volle Betriebsbereitschaft.

**ABMESSUNGEN**







1x



1x



1x

(Wird nicht benötigt!)

2x



C

1x



F

3x



D

1x



E

1x



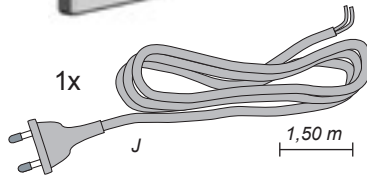
G

1x



H

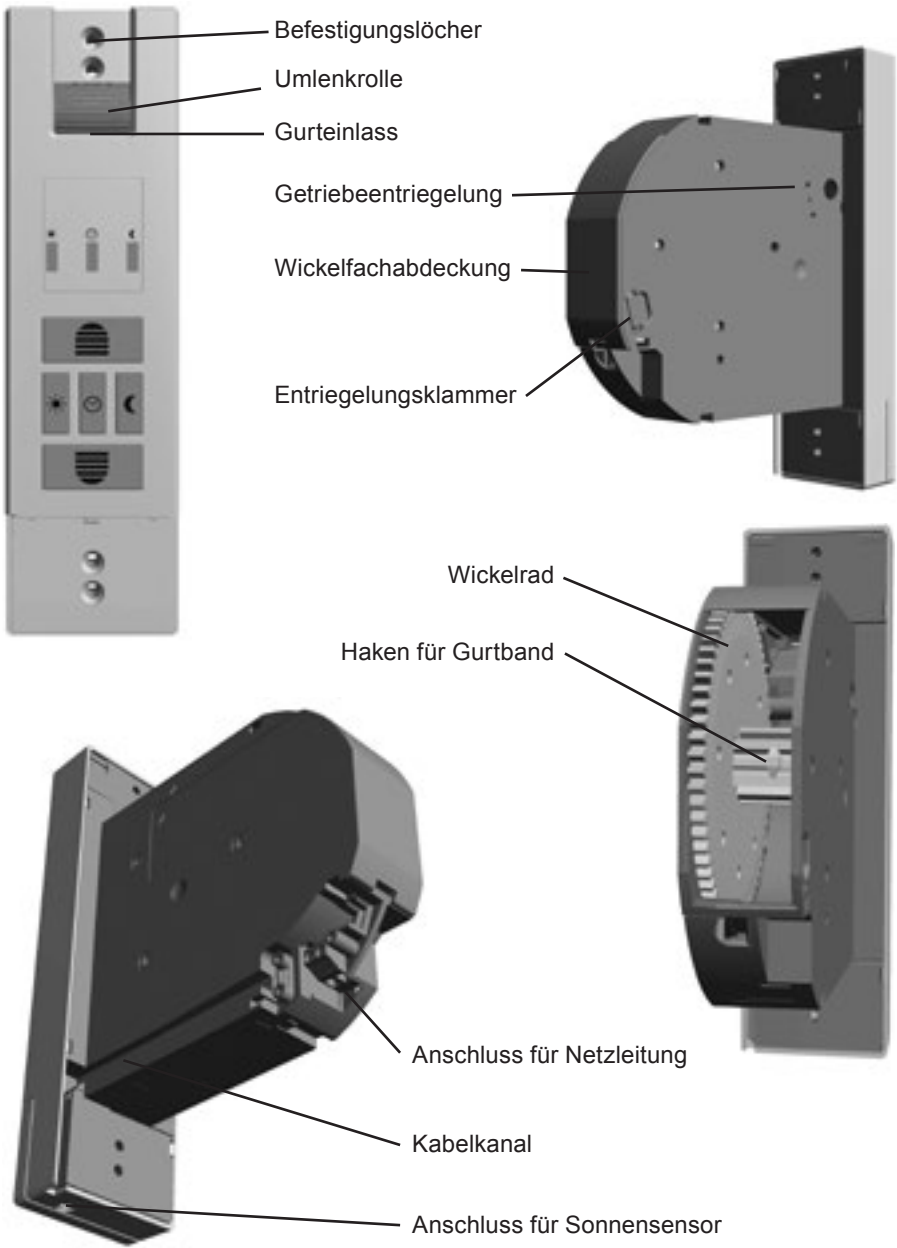
1x

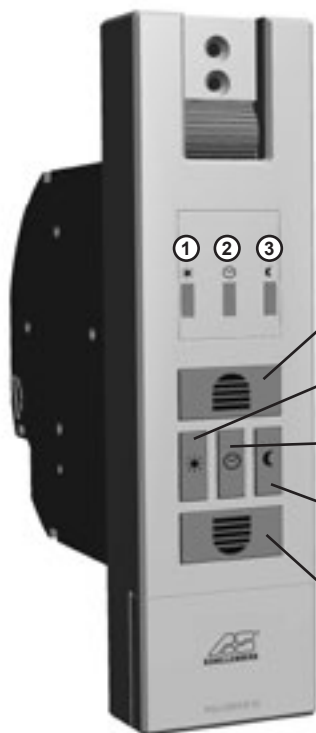


J

1,50 m

**PRODUKTERKLÄUNG**





- ① LED Sonne
- ② LED Uhr
- ③ LED Mond
- ④ **Taste Auffahrt**  
Rollladen fährt aufwärts oder stoppt.
- ⑤ **Taste Sonne**  
Schaltet die Sonnen-Funktion ein oder aus.
- ⑥ **Taste Uhr**  
Schaltet die Zeitautomatik ein oder aus.
- ⑦ **Taste Dämmerung**  
Schaltet die Dämmerungs-Funktion ein oder aus.
- ⑧ **Taste Abfahrt**  
Rollladen fährt abwärts oder stoppt.

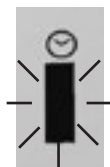
## Beschreibung zu den LEDs ① bis ③



LED aus



LED an



LED blinkt



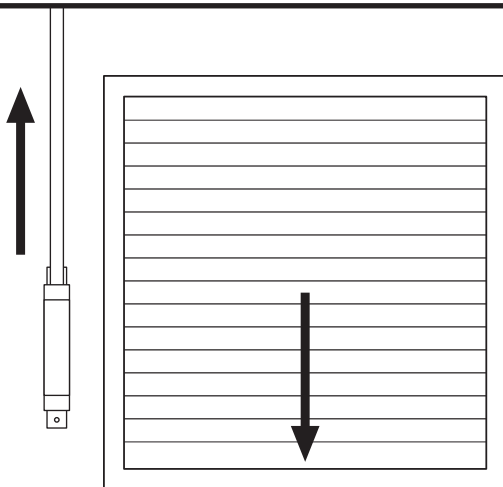
LED blinkt schnell



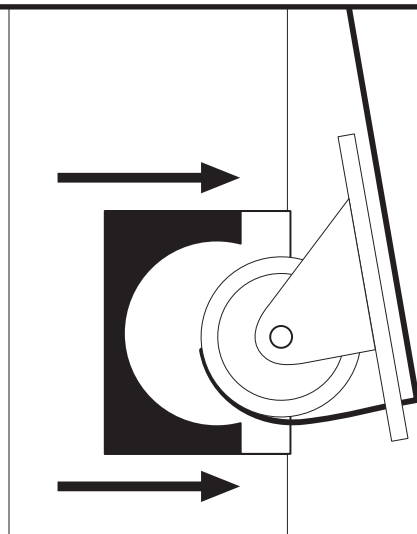
Sollten eine oder mehrere LEDs bei eingeschalteter Funktion leuchten, werden diese nach 5 Minuten abgeschaltet. Zur Kontrolle kann jederzeit eine beliebige Taste kurz gedrückt werden und die LEDs leuchten erneut für 5 Minuten.

## A MONTAGE

1.

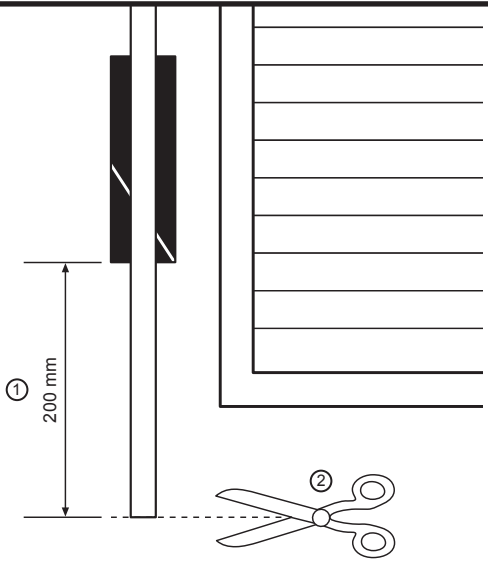
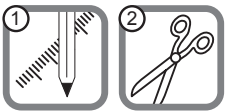


2.

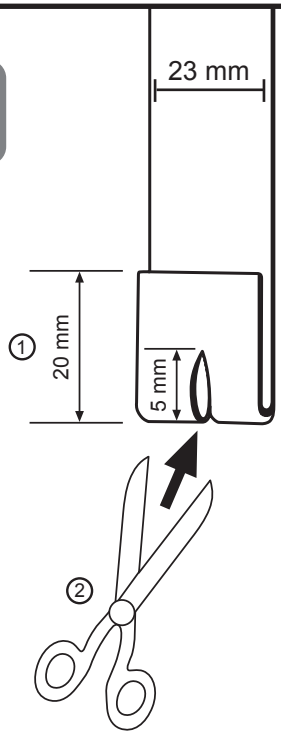


Alten Einlasswickler ausbauen. Gurt vorsichtig abwickeln. Achtung!  
Die Trommel ist gespannt. Handschuhe tragen – Verletzungsgefahr!

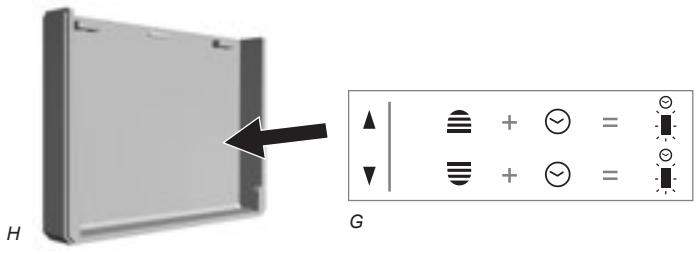
3.



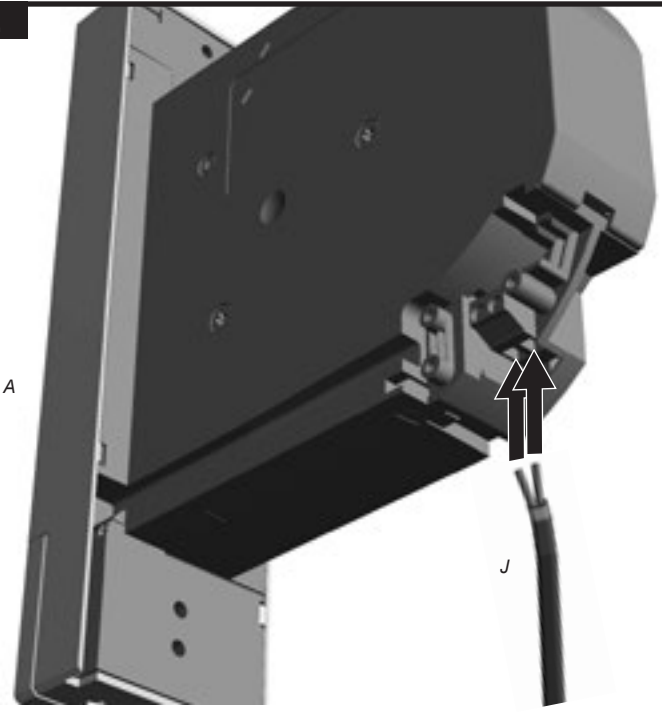
4.



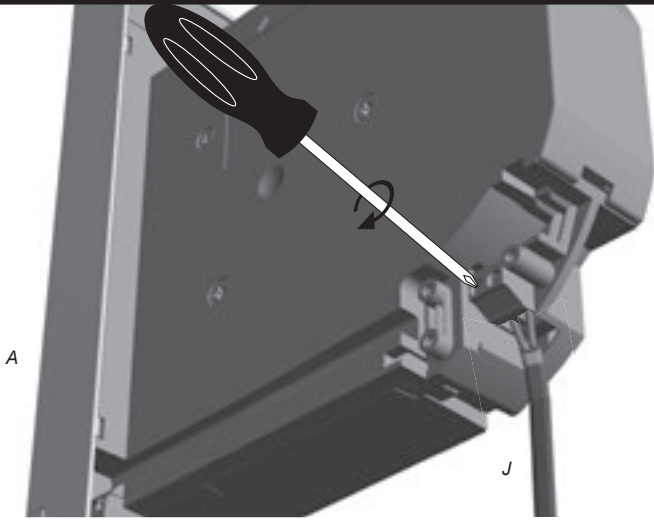
**5.**



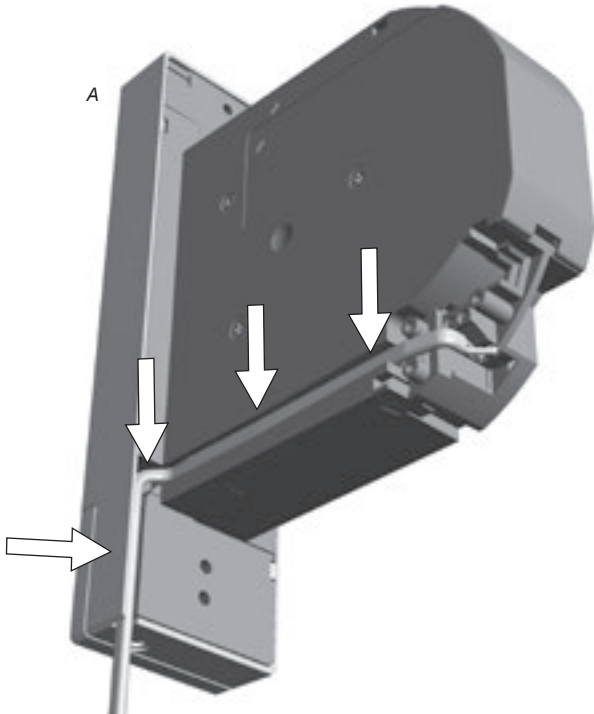
**6.**



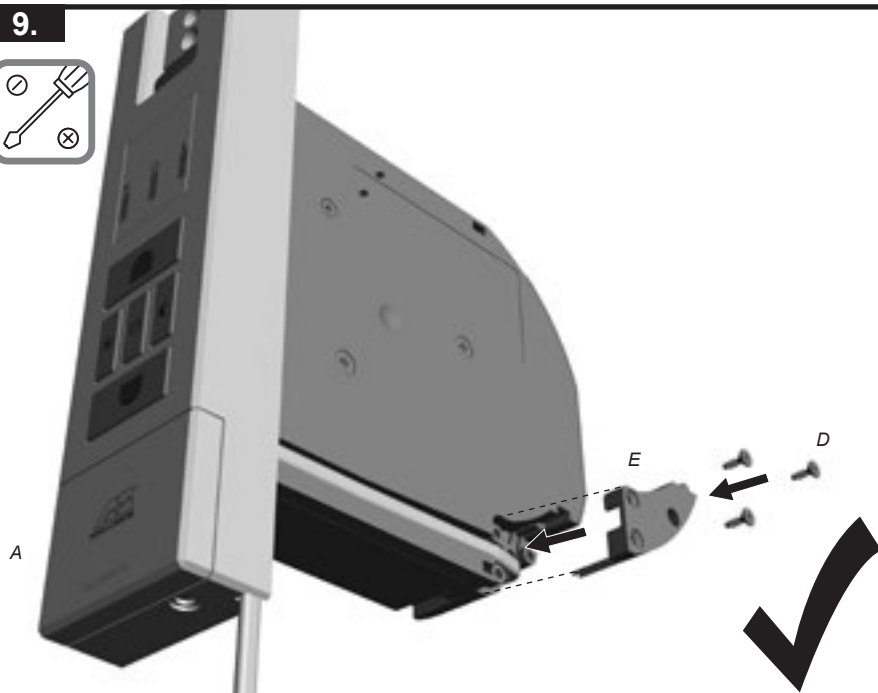
7.



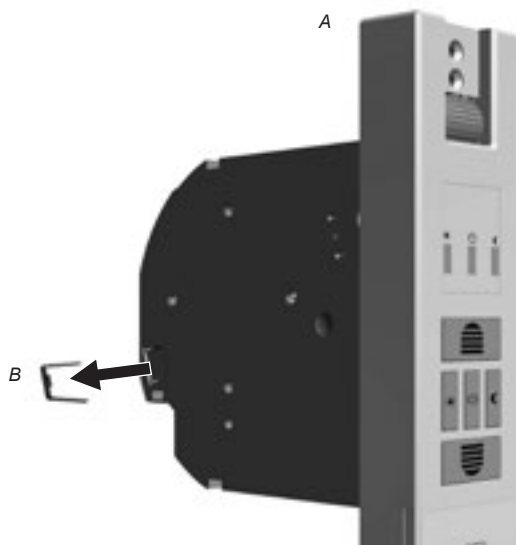
8.



**9.**

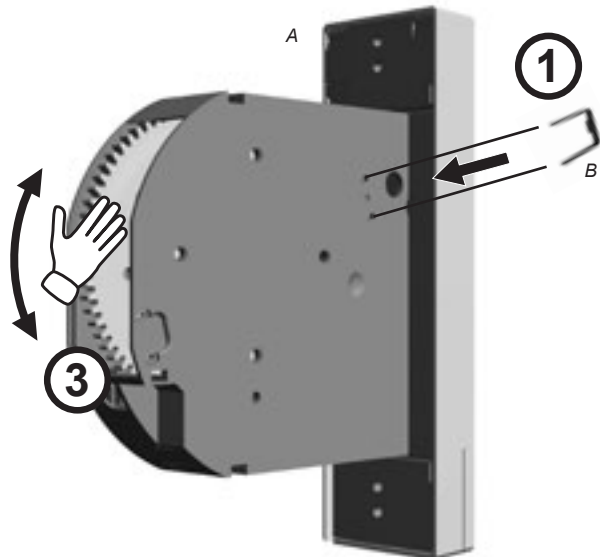


**10.**



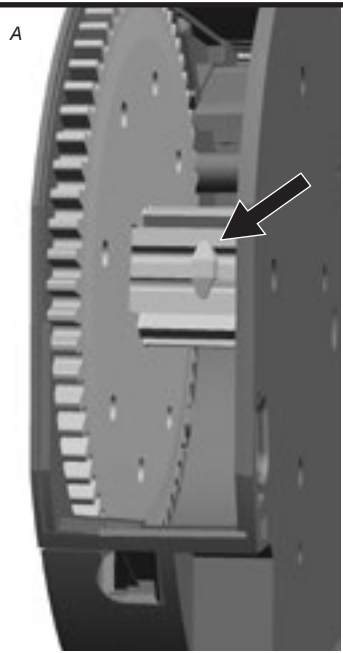
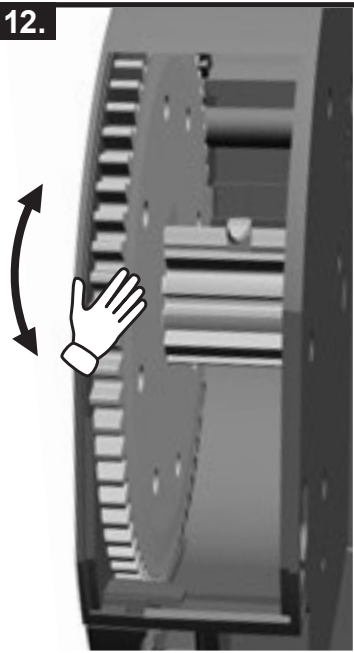


11.

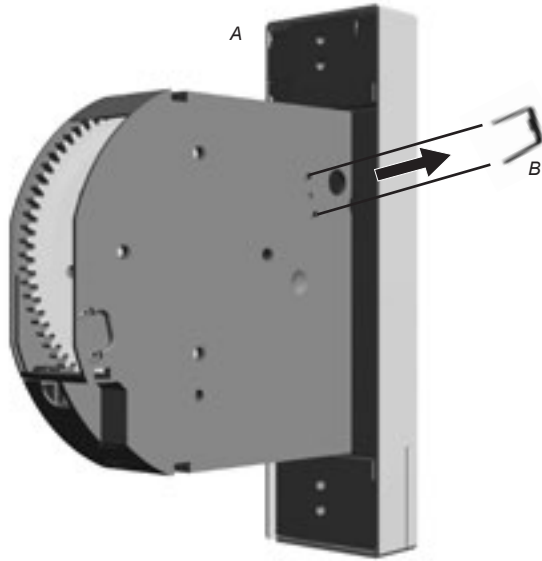


Die Entriegelungsklammer einstecken und durchgedrückt halten.

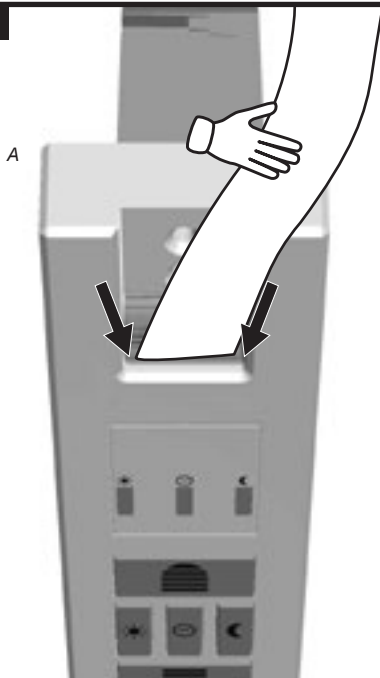
12.



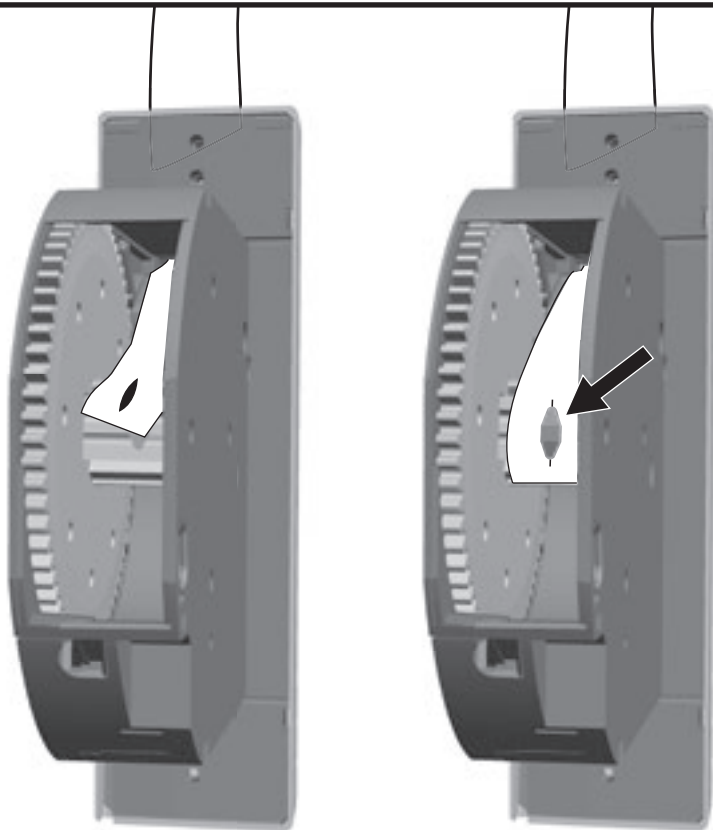
13.



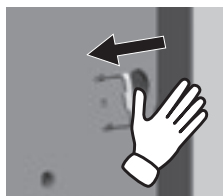
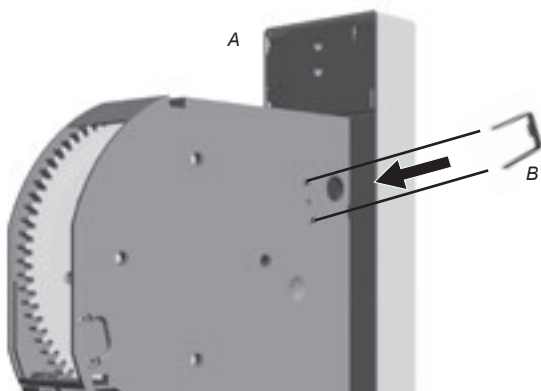
14.



15.



16.



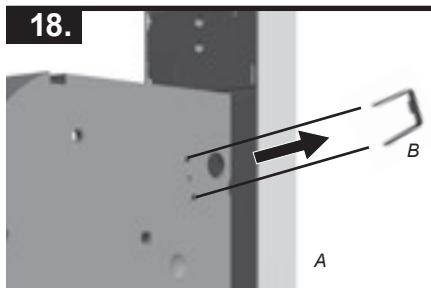
Die Entriegelungsklammer einstecken und durchgedrückt halten.

17.

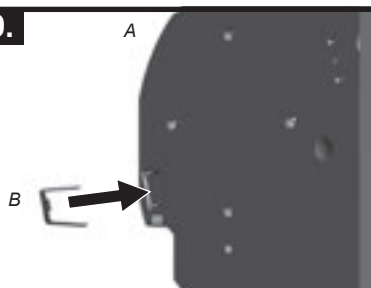


Mindestens 1 Umdrehung wickeln, damit sich der Gurt nicht mehr vom Befestigungshaken löst.

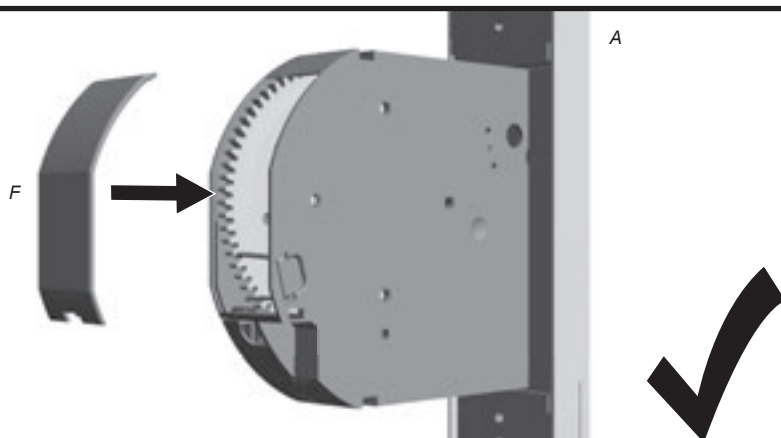
18.



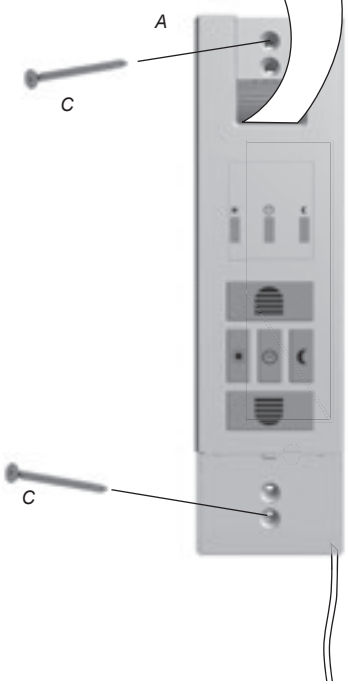
19.



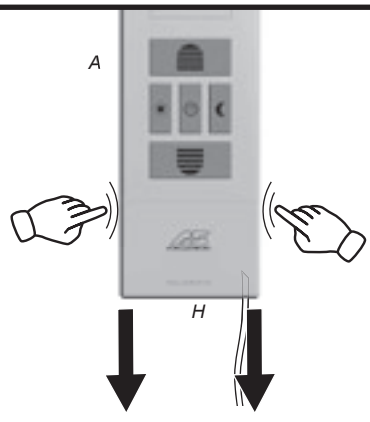
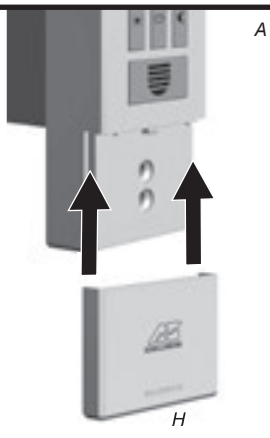
20.



21.

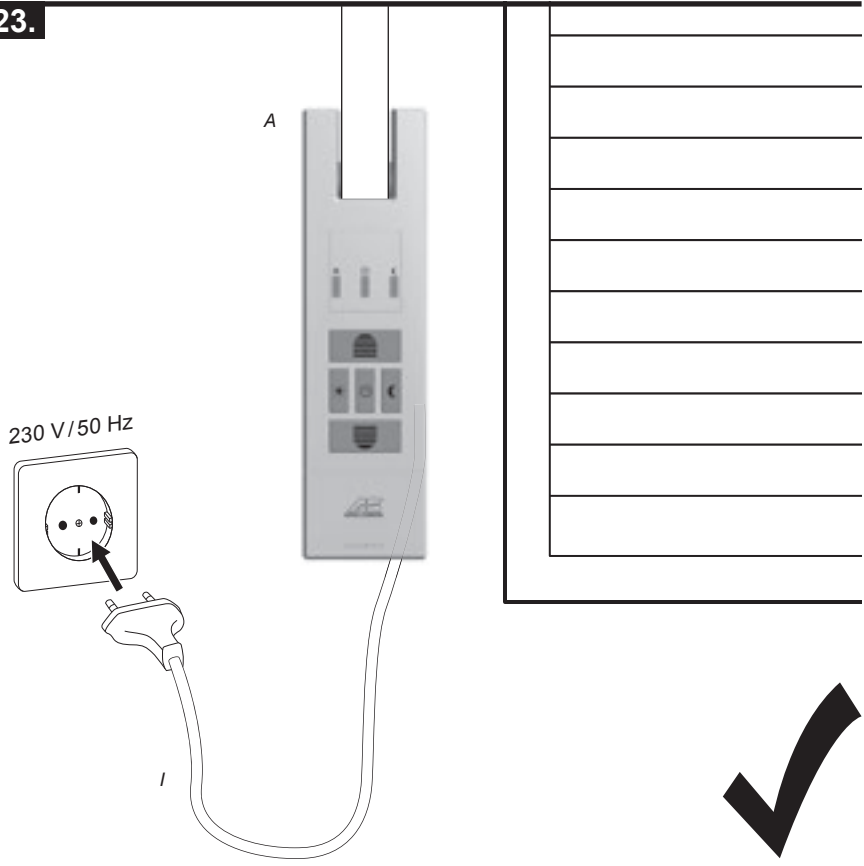


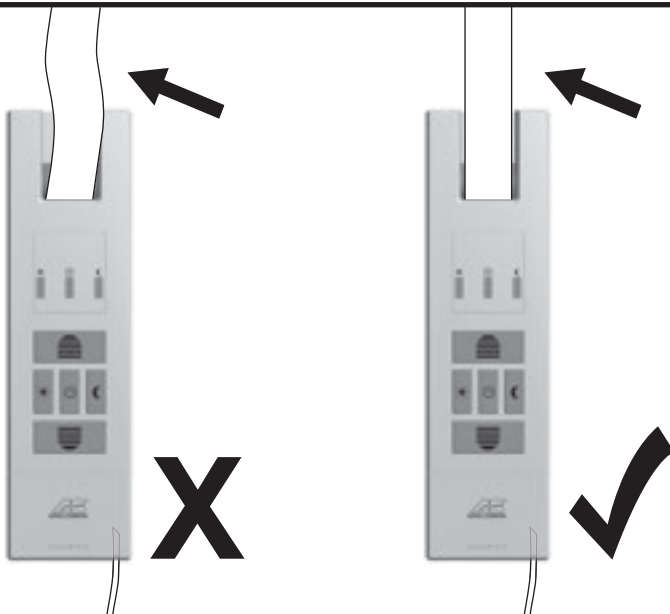
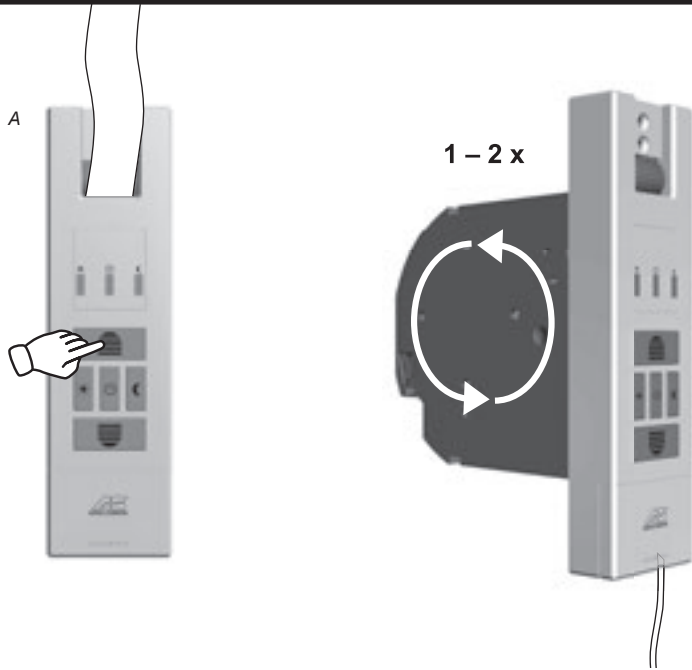
22.



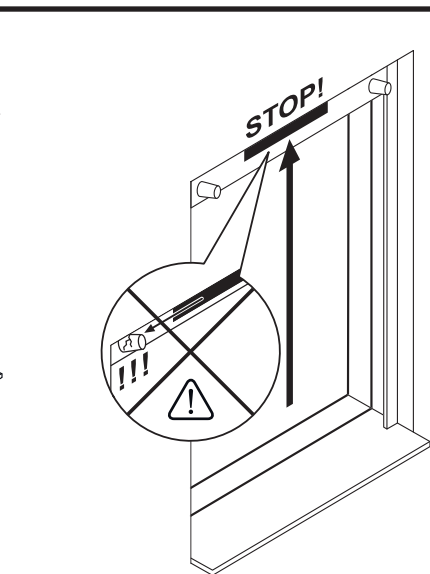
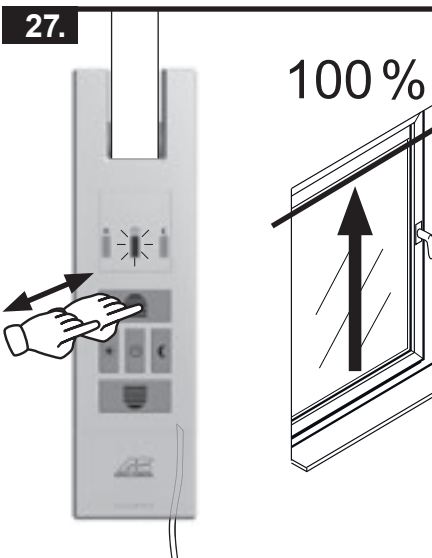
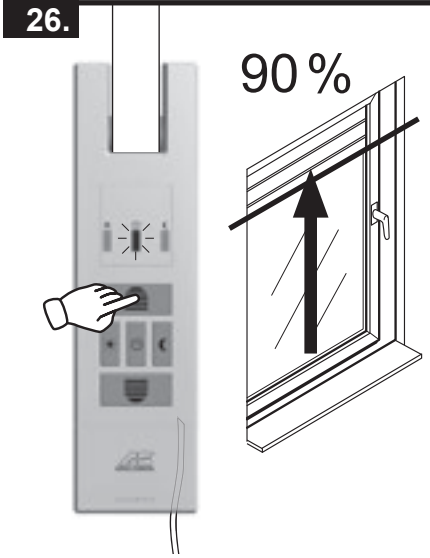
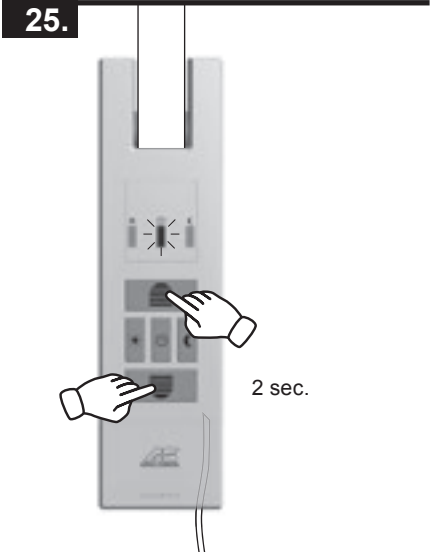
Die Abdeckplatte immer nach **unten** wegziehen und von unten draufschieben.

23.





**B ENDLAGEN EINSTELLEN**

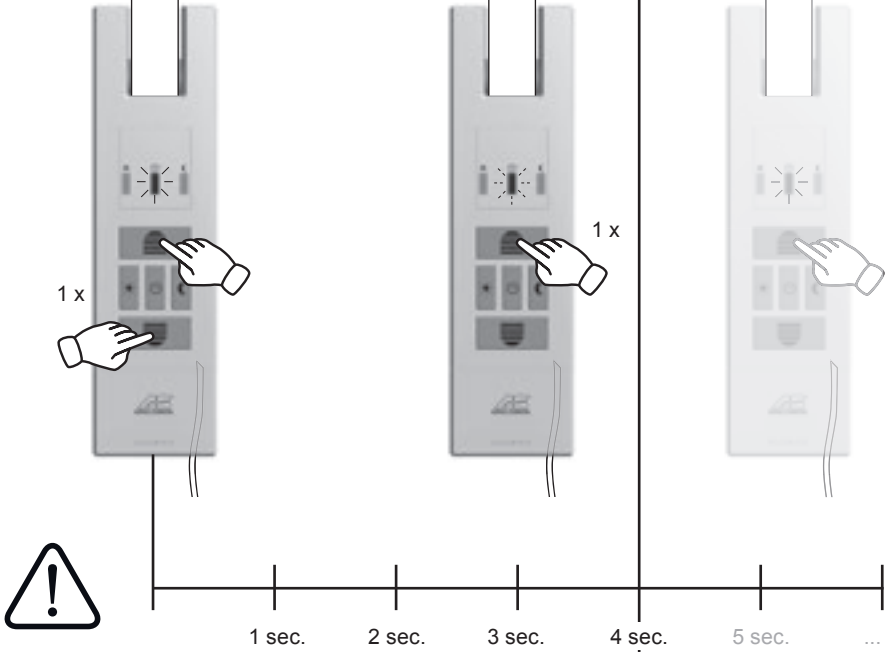


Nicht bis zum Anschlag fahren. Tasten rechtzeitig loslassen.



28.

DE

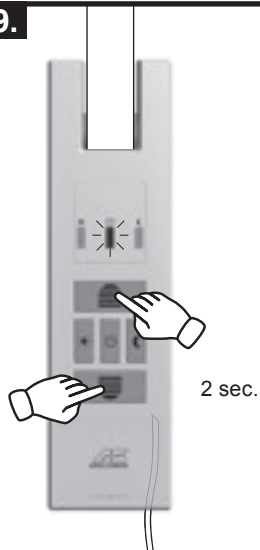


25.

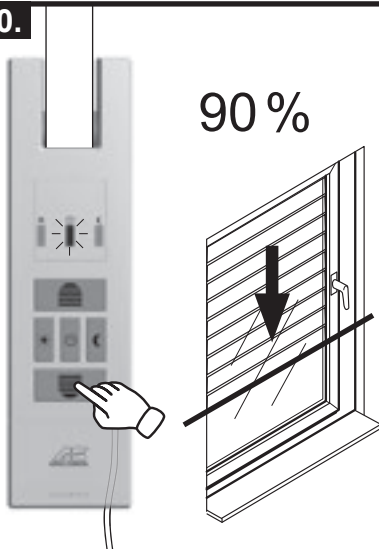


Die Bestätigung für die Endlageneinstellung muss innerhalb von 4 Sekunden erfolgen. Geschieht dies nicht, bei Schritt 25 erneut beginnen.

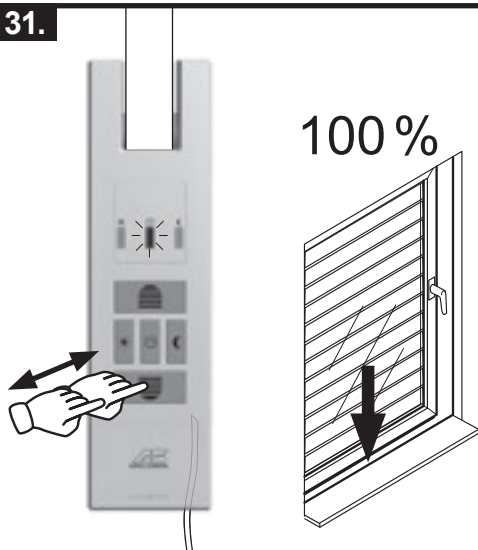
**29.**



**30.**

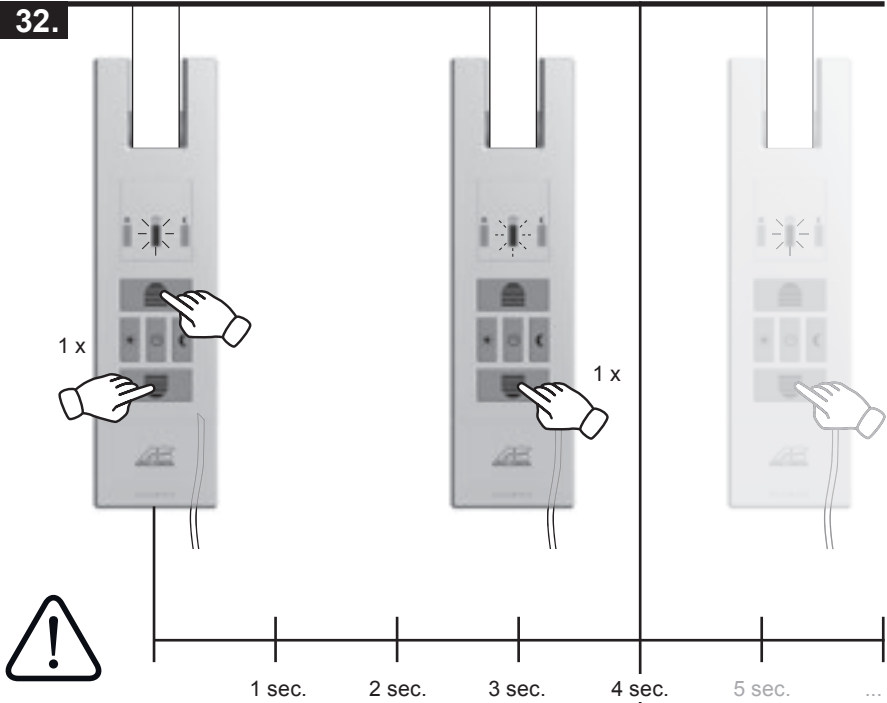


**31.**



32.

DE



29.



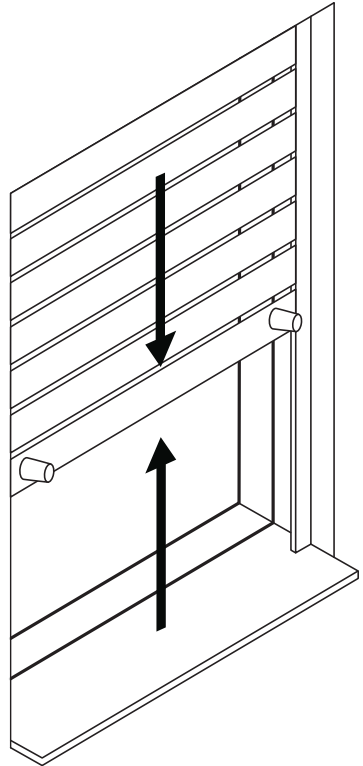
Die Bestätigung für die Endlageneinstellung muss innerhalb von 4 Sekunden erfolgen. Geschieht dies nicht, bei Punkt 29 erneut beginnen.

C ENDLAGEN VERÄNDERN/KORRIGIEREN

33.



A

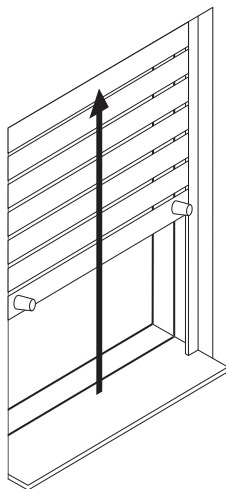


Rollladen in Mittelstellung fahren und die Schritte 25-32 erneut ausführen.

34.



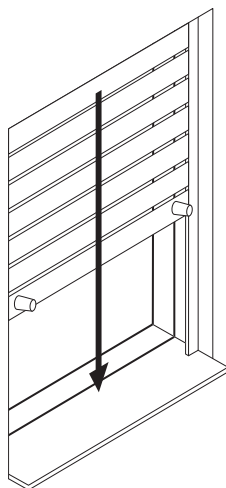
A



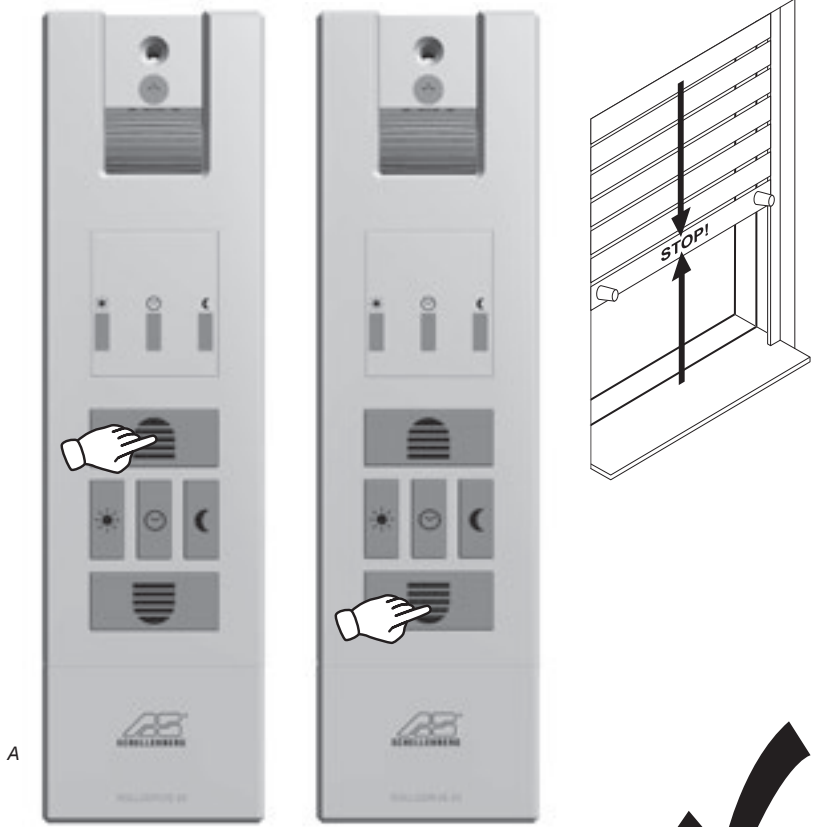
35.



A



36.



A

Zum zwischenzeitlichen Stoppen Auf- oder Abfahrts Taste kurz drücken!

## E AUTOMATIKBETRIEB: ÖFFNUNGS- UND SCHLIESSZEITEN EINSTELLEN

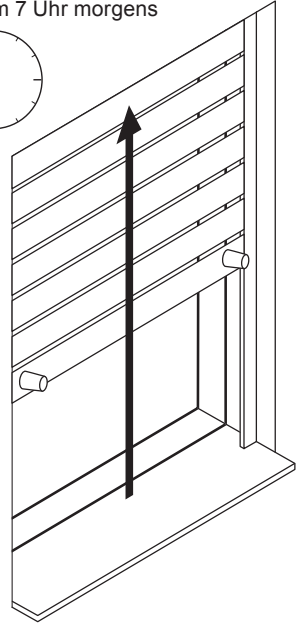
### 37.

Die Endlagen müssen eingestellt sein.  
Die Schritte 37 und 38 müssen einmalig zur gewünschten Uhrzeit vorgenommen werden.



A

z.B um 7 Uhr morgens

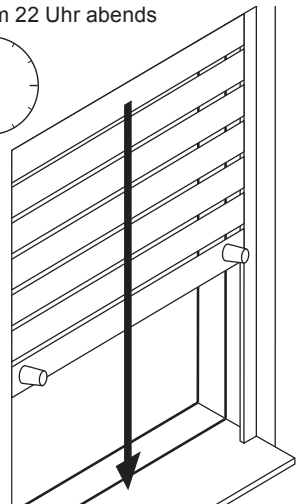


### 38.



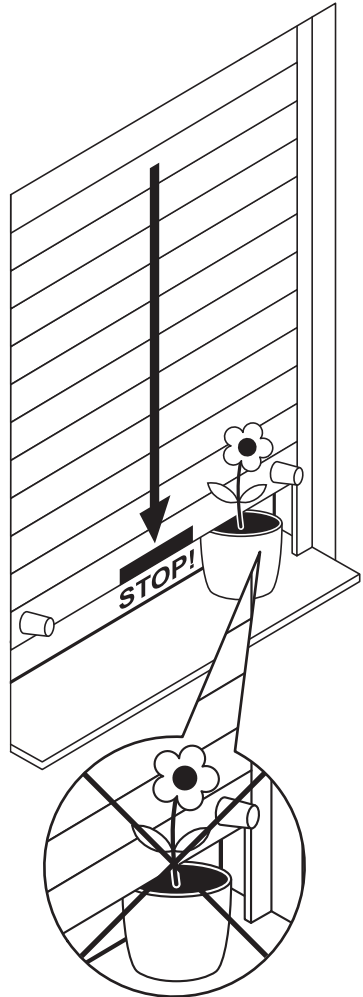
A

z.B um 22 Uhr abends



**F HINDERNISERKENNUNG**

**39.**

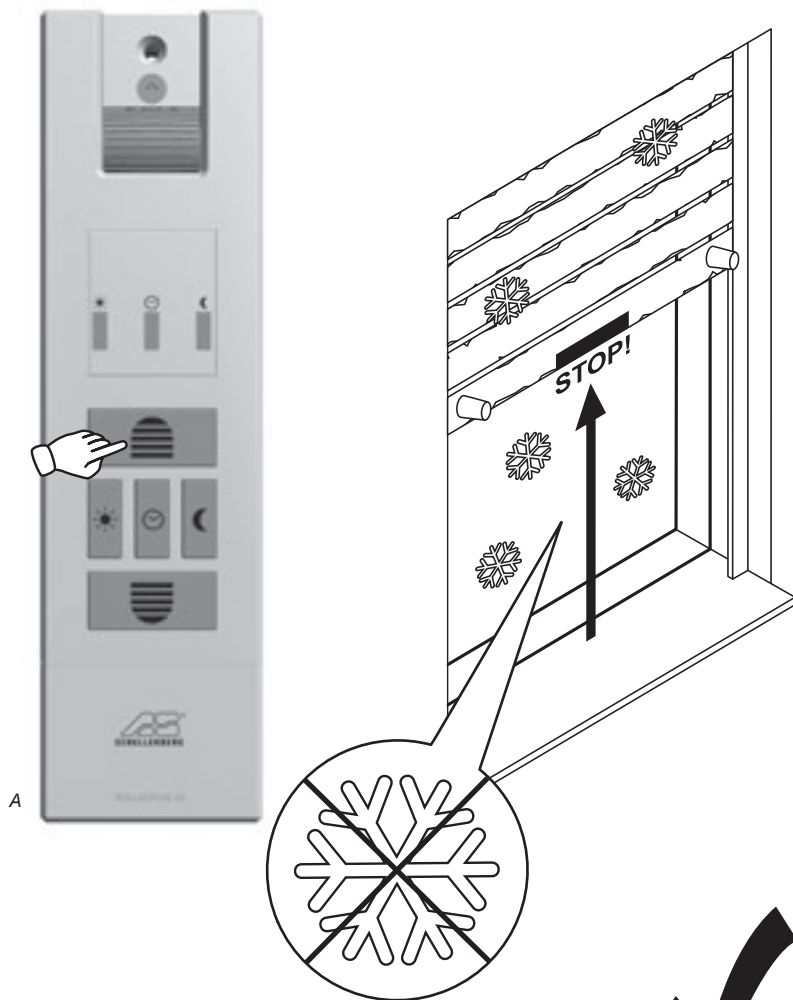


Trifft der Rollladen während der Abfahrt auf ein Hindernis, schaltet der ROLLODRIVE 65 STANDARD ab. Fahren Sie den Rollladen frei und entfernen Sie das Hindernis.





40.



Blockiert der Rollladen während der Auffahrt (z.B. durch Vereisung), schaltet der ROLLODRIVE 65 STANDARD ab. Beseitigen Sie die Überlastungsursache.

## H LAUFZEITBEGRENZUNG

41.



max. 4 Minuten



42.



min. 12 Minuten



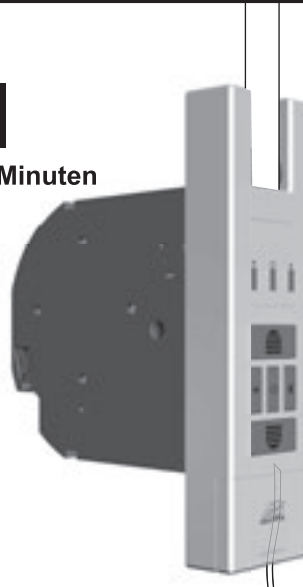
43.



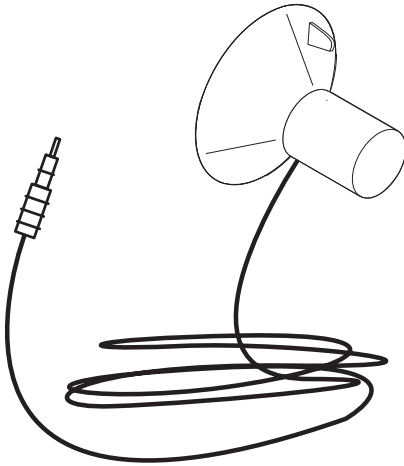
Die volle Betriebsbereitschaft ist nach 60 Minuten wieder hergestellt.



60 Minuten



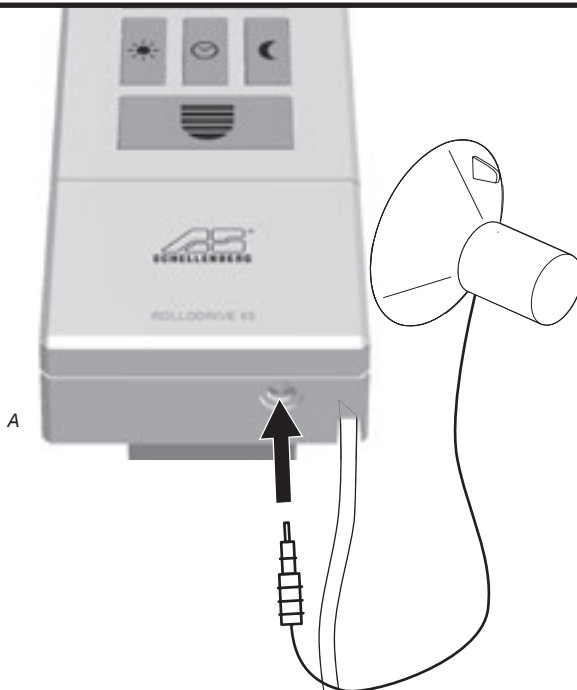
44.

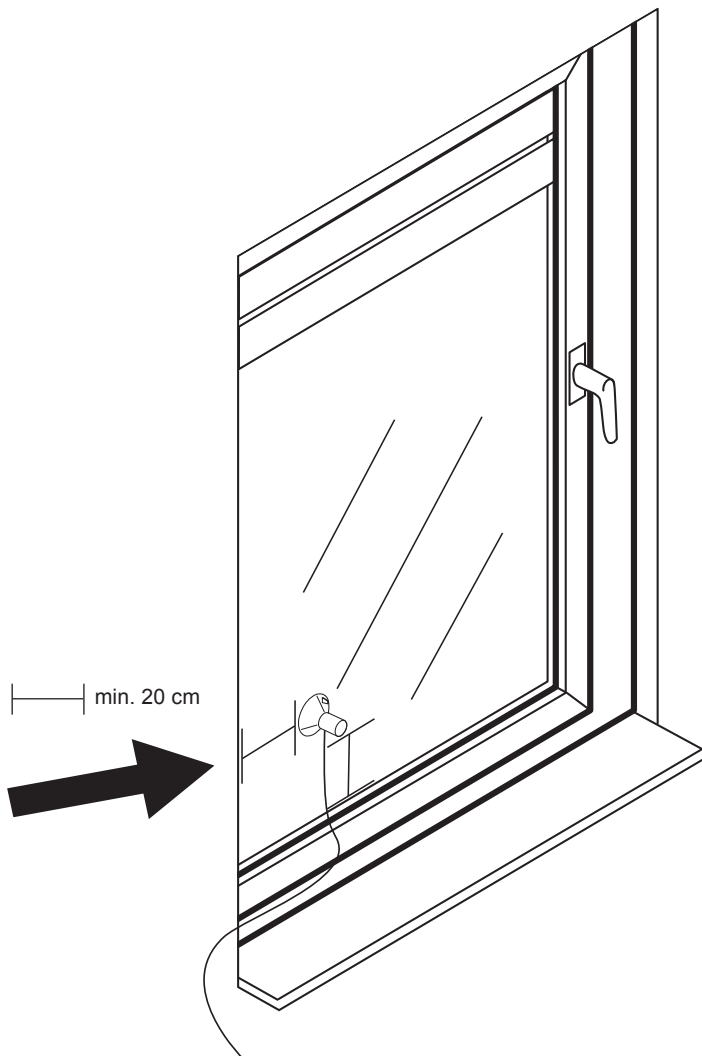


Sensor,  
ca. 0,75 m Kabellänge Art.Nr. 22720  
ca. 1,50 m Kabellänge Art.Nr. 02266\*  
ca. 3,00 m Kabellänge Art.Nr. 02267\*

*\*Kommissionsartikel, auf Bestellung lieferbar.*

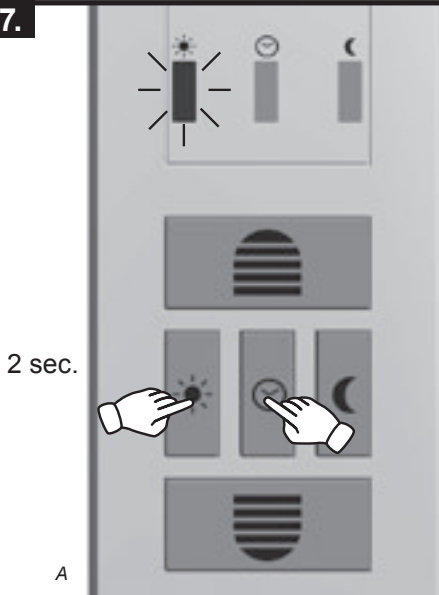
45.





## J EINSTELLEN DES HELLIGKEITSWERTES – SONNENFUNKTION

47.



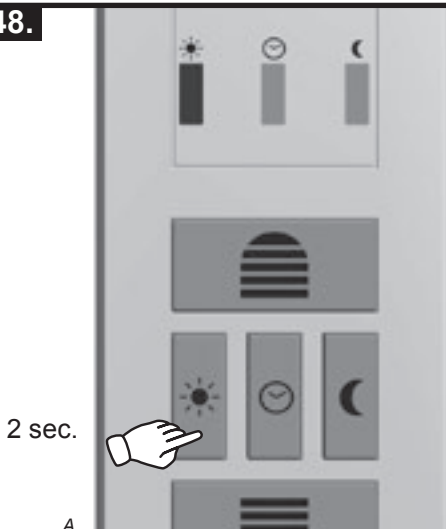
Die Sonnenautomatik wird bei der Übernahme des aktuellen Helligkeitswerts eingeschaltet. Drücken Sie gleichzeitig die Taste-Sonne und die Taste-Uhr.

Der aktuelle Helligkeitswert gilt jetzt als Grenzwert. Zur Bestätigung blinkt die LED Sonne kurz auf.

Hinweis:  
Die Übernahme sollte bei der gewünschten Helligkeit erfolgen.

## K EIN- UND AUSSCHALTEN DER SONNENFUNKTION

48.



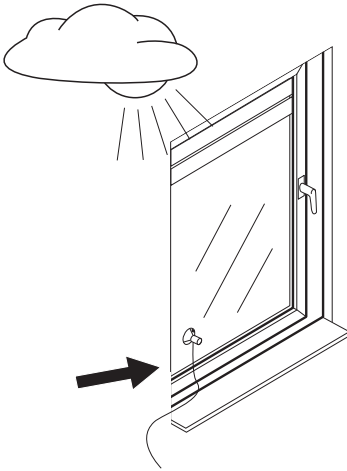
Durch drücken der Taste Sonne wird die Sonnenfunktion ein- oder ausgeschaltet:

1. **LED Sonne ist aus**  
Sonnenprogramm aus
2. **LED Sonne leuchtet**  
Sonnenprogramm an
3. **LED Sonne blinkt**  
bei Erreichen des Grenzwertes

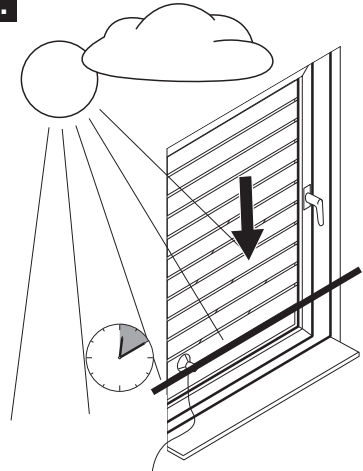


**L FUNKTIONSSCHAUBILD DER SONNENFUNKTION**

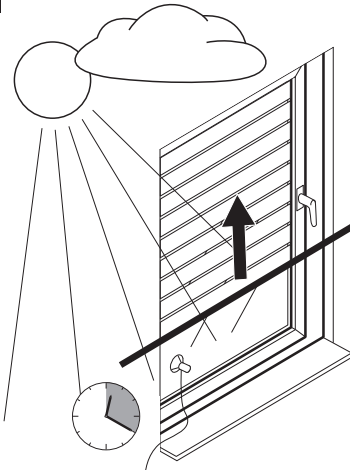
**49.**



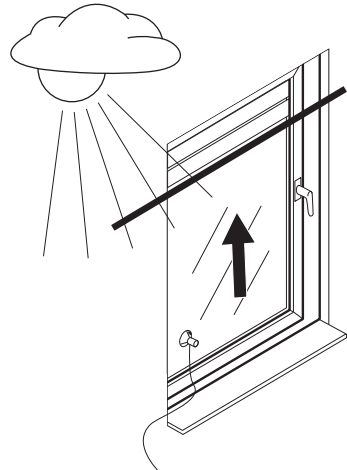
**50.**



**51.**



**52.**



Wird die eingestellte Helligkeit ca. 10 Minuten ununterbrochen erkannt, fährt der Rollladen bis zur Position des Sensors nach unten. Nach ca. 20 Minuten wird der Rollladen ein Stück hochgezogen und der Saugknopf ist freigegeben und misst erneut.

Wird weiterhin die eingestellte Helligkeit erkannt, bleibt der Rollladen dort stehen.

Wird die eingestellte Lichtstärke unterschritten, fährt der Rollladen bis zur oberen Endlage hoch.

**Hinweis!** Die gewählte Position des Sensors entspricht dem Haltepunkt des Rollladens.

## M EINSTELLEN DES DÄMMERUNGSWERTES – DÄMMERUNGSFUNKTION

53.

2 sec.

A



Die Dämmerungsfunktion wird bei der Übernahme des aktuellen Dämmerungswertes eingeschaltet. Drücken Sie gleichzeitig die Taste Dämmerung und die Taste Uhr.

Die aktuelle Dämmerung gilt jetzt als Grenzwert. Zur Bestätigung blinkt die LED Mond kurz auf.

Hinweis:  
Die Übernahme sollte abends bei der gewünschten Dämmerung erfolgen.

## N EIN- UND AUSSCHALTEN DER DÄMMERUNGSFUNKTION

54.

A



1 sec.

Durch drücken der Taste Dämmerung wird die Dämmerungsfunktion ein- oder ausgeschaltet:

1. **LED Mond ist aus**  
Dämmerungsfunktion aus



2. **LED Mond leuchtet**  
Dämmerungsfunktion ein

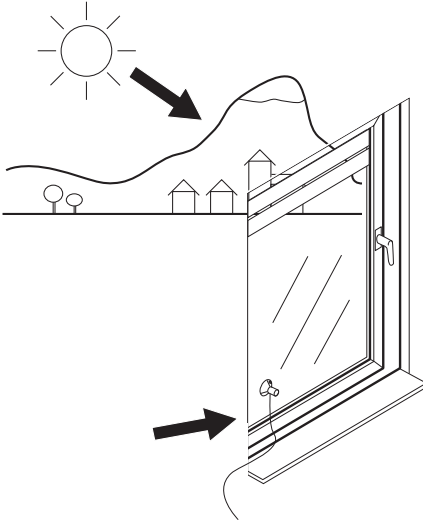


3. **LED Mond blinkt**  
Dämmerungswert wird erkannt.

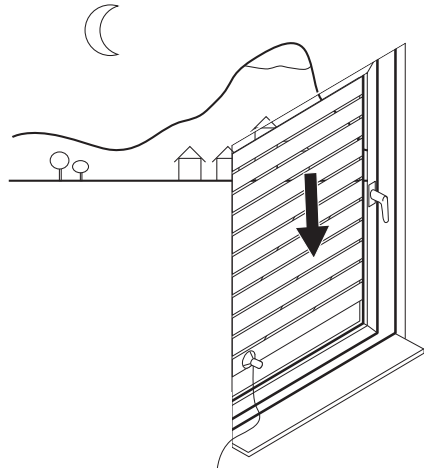


## O FUNKTIONSSCHAUBILD DER DÄMMERUNGSFUNKTION

55.



56.

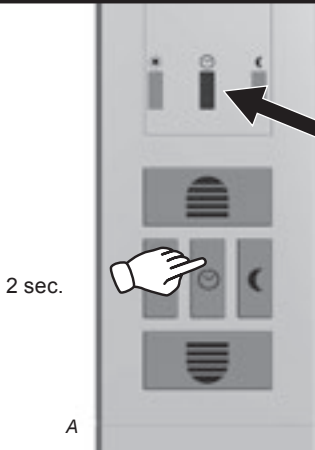


Wird der eingestellte Dämmerungswert für ca. 15 Sekunden erkannt, blinkt die LED Mond und der Rollladen fährt runter. Nach der Abfahrt wird die Dämmerungsfunktion erst nach 19 Stunden wieder aktiv.

Der Rollladen fährt im manuellem Betrieb oder zur nächsten, eingestellten Auffahrtzeit wieder nach oben.



57.

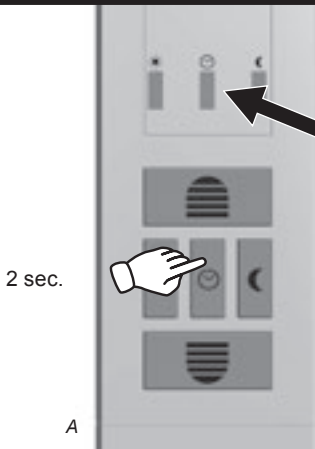


**AUTOMATIK**

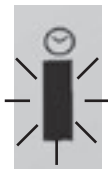


Zuvor muss mindestens eine Schaltzeit gesetzt sein!

58.



**MANUELL**



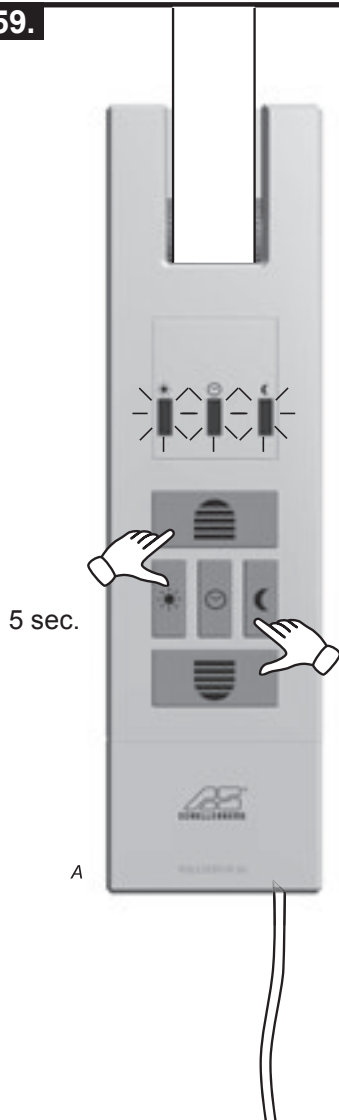
LED Uhr blinkt nach Stromausfall und die gesetzte Öffnungs- und Schließzeit muss neu eingestellt werden.



Nach einer Umstellung der Sommer- und Winterzeit müssen die Öffnungs- und Schließzeiten manuell aktualisiert werden.

## Q WERKSRESET

59.



Alle 4 Tasten gleichzeitig gedrückt halten.

Zur Bestätigung blinken alle LED-Leuchten.  
Somit wurde die Werkseinstellung wieder hergestellt und alle vorgenommenen Einstellungen gelöscht.





.....

.....

.....

.....

.....

.....

.....

.....

.....

.....

.....

.....

.....

.....



Bei Garantie, Ersatzteilbedarf oder Fragen rund um die sachgemäße Montage Ihres Produktes wenden Sie sich bitte an unseren Kunden-Service.



Mo-Fr: 7.30 Uhr-21.00 Uhr  
Sa: 8.00 Uhr-14.00 Uhr  
Tel. +49 (0)271 89056-444  
Fax +49 (0)271 89056-398

**Alfred Schellenberg GmbH**

An den Weiden 31  
57078 Siegen  
service@schellenberg.de  
www.schellenberg.de