




Husqvarna®



HUSQVARNA AUTOMOWER®
105
BEDIENUNGSANLEITUNG







INHALTSVERZEICHNIS

1. Einführung und Sicherheit	5
1.1 Einleitung.....	5
1.2 Symbole auf dem Produkt.....	7
1.3 Symbole in der Bedienungsanleitung.....	8
1.4 Sicherheitshinweise.....	9
2. Vorstellung	12
2.1 Aufbau des Geräts.....	13
2.2 Verpackungsinhalt.....	14
2.3 Funktion.....	15
3. Installation	18
3.1 Vorbereitungen.....	18
3.2 Installation der Ladestation.....	19
3.3 Aufladen der Batterie.....	23
3.4 Installation des Begrenzungskabels.....	24
3.5 Anschließen des Begrenzungskabels.....	30
3.6 Installation des Suchkabels.....	31
3.7 Die Installation überprüfen.....	34
3.8 Erste Einrichtung und Kalibrierung.....	35
3.9 Testandocken an der Ladestation.....	36
4. Gebrauch	37
4.1 Aufladen einer leeren Batterie.....	37
4.2 Nutzung des Timers.....	38
4.3 Starten.....	39
4.4 Stoppen.....	39
4.5 Ausschalten.....	40
4.6 Einstellen der Schnitthöhe.....	40
5. Bedienfeld	41
5.1 Auswahl des Betriebs.....	42
5.2 Auswahl Tasten.....	43
5.3 Zahlen.....	43
5.4 Hauptschalter.....	43
6. Menüfunktionen	44
6.1 Hauptmenü.....	44
6.2 Menüstruktur.....	45
6.3 Timer.....	46
6.4 Installation.....	48
6.5 Sicherheit.....	52
6.6 Einstellungen.....	54
7. Beispiele für Gartenformen	56
8. Wartung	60
8.1 Lagerung im Winter.....	60
8.2 Service.....	61
8.3 Nach der Lagerung im Winter.....	61
8.4 Reinigung.....	62
8.5 Transport.....	63
8.6 Bei Gewitter.....	63
8.7 Messer.....	64
8.8 Batterie.....	65
9. Fehlersuche	67
9.1 Meldungen.....	67
9.2 Anzeigelampe an der Ladestation.....	71
9.3 Symptome.....	72
9.4 Unterbrechungen/Brüche im Schleifenkabel finden.....	74
10. Technische Daten	78
11. Garantiebedingungen	79
12. Umweltinformationen	80
13. EU-Konformitätserklärung	81





MEMO

Seriennummer:	_____
PIN-Code:	_____
Händler:	_____
Telefonnummer des Händlers:	_____

Sollte der Mäher unglücklicherweise gestohlen werden, sollten Sie den Händler umgehend darüber informieren. Geben Sie die Seriennummer des Mähers an, damit er im zentralen System bei Husqvarna AB als gestohlen registriert werden kann. Dies ist eine wichtige Maßnahme zum Diebstahlschutz, die vom Kauf und Verkauf gestohlener Mäher abschrecken soll.

Die Seriennummer des Produkts ist 9-stellig und ist auf dem Typenschild und der Produktverpackung angegeben.

www.automower.com



1. EINFÜHRUNG UND SICHERHEIT

1. Einführung und Sicherheit

1.1 Einleitung

Herzlichen Glückwunsch! Sie haben ein Produkt allerhöchster Qualität erworben. Um die bestmöglichen Ergebnisse mit dem Husqvarna Mähroboter zu erzielen, muss man die Funktionen des Geräts kennen. Deshalb enthält diese Bedienungsanleitung wichtige Informationen über den Mähroboter, seine Installation und Verwendung.

Weitere Informationen zur Bedienungsanleitung finden Sie auf der Automower®-Website unter www.automower.com. Hier finden Sie weitere Hilfen und Anleitungen für die Verwendung.

Daran denken, dass der Bediener für Unfälle oder Gefahrensituationen verantwortlich ist, die anderen Personen oder deren Eigentum widerfahren.

Die Husqvarna AB arbeitet ständig an der Weiterentwicklung ihrer Produkte und behält sich daher das Recht auf Änderungen ohne vorherige Ankündigung, z. B. von Form und Aussehen, vor.

Um das Lesen dieser Bedienungsanleitung zu erleichtern, haben wir die Darstellung der Texte wie folgt gewählt:

- Texte, die *kursiv* geschrieben sind, werden entweder im Display des Mähroboters angezeigt, oder es sind Verweise auf einen anderen Abschnitt in der Bedienungsanleitung.
- Wörter, die **fett** gedruckt sind, stehen für die Tasten der Mähroboter-Tastatur.
- Wörter in GROSSBUCHSTABEN und *kursiver* Schrift geben die Position des Hauptschalters und die verschiedenen, für den Mähroboter verfügbaren Betriebsmodi an.

www.automower.com

WICHTIGE INFORMATION

Lesen Sie die Bedienungsanleitung sorgfältig durch und machen Sie sich mit dem Inhalt vertraut, bevor Sie den Mähroboter benutzen. Bewahren Sie die Bedienungsanleitung sicher für die spätere Verwendung auf!



1001-003



1. EINFÜHRUNG UND SICHERHEIT

WICHTIGE INFORMATION

Der Gebrauch des Geräts durch Personen (einschließlich Kindern), die über eingeschränkte körperliche, sensorische oder geistige Fähigkeiten verfügen oder denen es an der erforderlichen Erfahrung und Kenntnissen mangelt, ist untersagt, sofern sie nicht von einer für ihre Sicherheit verantwortlichen Person bei der Arbeit überwacht und im Gebrauch des Geräts zuvor geschult wurden.

Kinder nicht mit dem Gerät spielen lassen.
Das Gerät ist kein Spielzeug!
Dieses Gerät kann von Kindern ab 8 Jahren sowie von Personen mit eingeschränkten physischen, sensorischen oder psychischen Fähigkeiten bzw. Personen ohne jegliche Erfahrung oder Kenntnisse verwendet werden, wenn sie beaufsichtigt werden oder ihnen die sichere Verwendung des Geräts ausführlich erklärt wurde und sie sich der Gefahren bewusst sind.

Kinder dürfen nicht mit dem Gerät spielen. Die Reinigung und Wartung durch den Anwender darf nicht von Kindern ohne Aufsicht durchgeführt werden.



WARNUNG

Der Mähroboter kann bei unsachgemäßem Gebrauch eine Gefahr darstellen.



WARNUNG

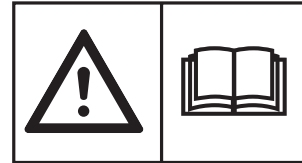
Benutzen sie den Mähroboter niemals, wenn sich Personen und insbesondere Kinder oder Haustiere in der Nähe des Schnittbereichs befinden.

1. EINFÜHRUNG UND SICHERHEIT

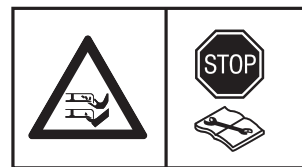
1.2 Symbole auf dem Produkt

Die folgenden Symbole befinden sich auf dem Mähroboter. Schauen Sie sich diese genau an.

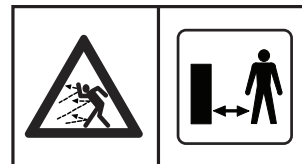
- Lesen Sie die Bedienungsanleitung sorgfältig durch und machen Sie sich mit dem Inhalt vertraut, bevor Sie den Mähroboter benutzen. Die Warn- und Sicherheitshinweise in dieser Bedienungsanleitung müssen genau beachtet werden, damit der Mähroboter sicher und effizient verwendet werden kann.
- Der Mähroboter startet nur, wenn der Hauptschalter auf 1 steht und Sie den korrekten PIN-Code eingegeben haben. Schalten Sie vor Inspektions- und/oder Wartungsarbeiten den Hauptschalter auf 0.
- Halten Sie stets einen Sicherheitsabstand zum Mähroboter ein, solange dieser in Betrieb ist. Halten Sie Hände und Füße von den rotierenden Rasenmäherklingen fern.
- Halten Sie stets mit Ihren Händen und Füßen einen sicheren Abstand zum Gehäuse des Mähroboters ein, solange dieser in Betrieb ist. Setzen oder stellen Sie sich nicht auf den Mähroboter.
- Dieses Produkt erfüllt die geltenden EG-Richtlinien.
- Lärmemission. Die Lärmemissionen des Produkts werden in Kapitel 10 Technische Daten und auf dem Typenschild angegeben.
- Das Gerät darf am Ende seiner Lebensdauer nicht mit dem normalen Hausmüll entsorgt werden. Stellen Sie sicher, dass das Gerät in Übereinstimmung mit den örtlich geltenden Regelungen entsorgt wird.
- Reinigen Sie den Mähroboter weder mit einem Hochdruckreiniger noch unter fließendem Wasser.



3018-173



3018-174



3018-066



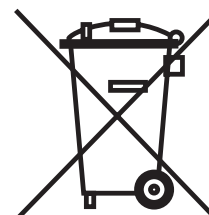
3018-175



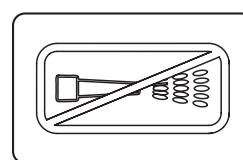
6001-024



3012-1059



3012-689



3018-062

German – 7

1. EINFÜHRUNG UND SICHERHEIT

- Das Niederspannungskabel darf weder gekürzt, verlängert noch gespleißt werden.
- Verwenden Sie keinen Trimmer in der Nähe des Niederspannungskabels. Gehen Sie beim Trimmen von Kanten, an denen die Kabel verlegt sind, vorsichtig um.

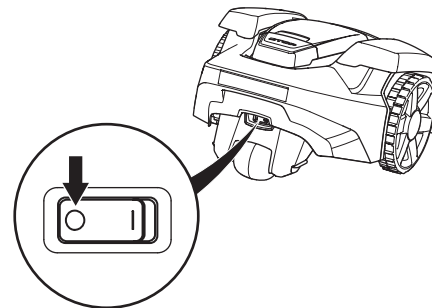


3012-1351

1.3 Symbole in der Bedienungsanleitung

Diese Symbole finden Sie in der Bedienungsanleitung. Schauen Sie sich diese genau an.

- Drehen Sie den Hauptschalter auf 0, bevor Sie Kontroll- und/oder Wartungsarbeiten durchführen.



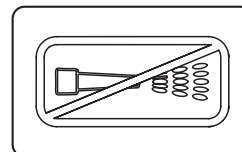
3012-1023

- Bei Arbeiten am Mähroboter-Chassis sind stets Schutzhandschuhe zu tragen.



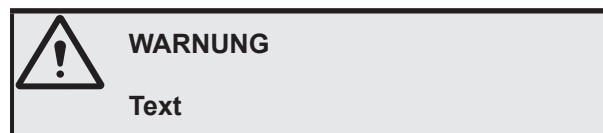
3012-272

- Reinigen Sie den Mähroboter weder mit einem Hochdruckreiniger noch unter fließendem Wasser.



3018-062

- Ein Warnkästchen weist auf Verletzungsgefahren bei Nichtbeachtung der Anweisungen hin.



- Ein Kästchen warnt vor möglichen Materialschäden bei Nichtbeachtung der Anweisungen. Das Kästchen warnt auch vor möglichen Benutzerfehlern.



1. EINFÜHRUNG UND SICHERHEIT

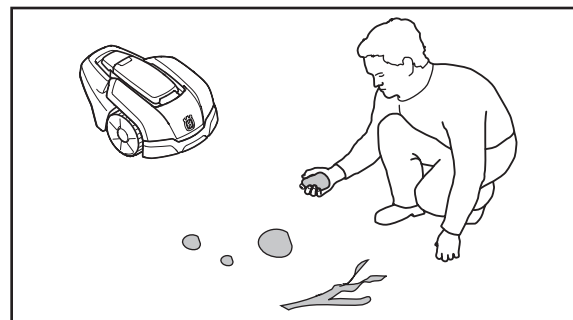
1.4 Sicherheitshinweise

Gebrauch

- Der Mähroboter ist zum Mähen von Gras auf offenen und ebenen Flächen bestimmt. Er darf nur mit dem durch den Hersteller empfohlenen Zubehör verwendet werden. Andere Verwendungsarten sind nicht zulässig. Die Anweisungen des Herstellers hinsichtlich Betrieb, Wartung und Reparatur sind genau einzuhalten.
- Verwenden Sie die Funktion *HOME* oder schalten Sie den Mähroboter aus, wenn sich Personen, insbesondere Kinder, oder Haustiere in der Nähe des Schnittbereichs befinden. Wenn sich Personen oder Haustiere im Schnittbereich befinden, wird empfohlen, den Mähroboter so zu programmieren, dass er betrieben wird, wenn sich keine Personen im Schnittbereich befinden, z. B. während der Nacht. Siehe 6.3 Timer.
- Der Mähroboter darf nur von Personen betrieben, gewartet und repariert werden, die mit dessen Eigenschaften und den beim Gebrauch einzuhaltenden Sicherheitsvorschriften völlig vertraut sind. Lesen Sie die Bedienungsanleitung sorgfältig durch und machen Sie sich mit dem Inhalt vertraut, bevor Sie den Mähroboter benutzen.
- Es ist verboten, das Originaldesign des Mähroboters zu verändern. Alle diesbezüglichen Veränderungen erfolgen auf eigene Gefahr.
- Stellen Sie sicher, dass sich keine Steine, Äste, Werkzeuge, Spielzeuge oder andere Gegenstände auf dem Rasen befinden, die die Klingen beschädigen oder den Rasenmäher zum Anhalten zwingen können.
- Starten Sie den Mähroboter gemäß den Anweisungen. Wenn der Hauptschalter auf Position 1 steht, achten Sie darauf, dass sich Ihre Hände und Füße nicht in der Nähe der rotierenden Klingen befinden. Halten Sie Ihre Hände und Füße von der Unterseite des Mähroboters fern.
- Heben Sie den Mähroboter niemals hoch und tragen Sie ihn niemals, wenn der Hauptschalter auf Position 1 steht.
- Lassen Sie den Mähroboter von keiner Person bedienen, die nicht weiß, wie der Mähroboter funktioniert.
- Der Mähroboter darf niemals mit Personen oder anderen Lebewesen kollidieren. Wenn eine Person oder ein anderes Lebewesen in den Fahrweg des Mähroboters gelangt, muss er sofort angehalten werden. Siehe 4.5 Stoppen.
- Legen Sie nichts auf das Gehäuse des Mähroboters oder seine Ladestation.



1001-003



3012-961



3012-663

1. EINFÜHRUNG UND SICHERHEIT

- Der Mähroboter darf nicht mit beschädigtem Messerteller oder Gehäuse betrieben werden. Darüber hinaus darf er auch nicht mit beschädigten Klingen, Schrauben oder Kabeln betrieben werden.
- Verwenden Sie den Mähroboter nicht, wenn der Hauptschalter nicht funktioniert.
- Den Mähroboter immer mit dem Hauptschalter ausschalten, wenn er nicht verwendet wird. Der Mähroboter startet nur, wenn der Hauptschalter auf 1 steht und Sie den korrekten PIN-Code eingegeben haben.
- Der Mähroboter darf nicht gleichzeitig mit einem Rasensprenger eingesetzt werden. Benutzen Sie in diesem Fall die Timer-Funktion (siehe 6.3 *Timer* auf Seite 46), damit Rasensprenger und Mähroboter nicht gleichzeitig in Betrieb sind.
- Der integrierte Alarm ist sehr laut. Seien Sie vorsichtig, insbesondere wenn der Mähroboter im Innenbereich benutzt wird.
- Die vollständige Kompatibilität zwischen dem Mähroboter und anderen kabellosen Systemen wie Fernbedienungen, Sendern, vergrabenen elektrischen Umzäunungen von Viehweiden o. Ä. kann nicht garantiert werden.
- Metallische Gegenstände im Boden (z. B. Stahlbeton oder Anti-Maulwurfnetze) können zu einem Anhalten des Mähers führen. Die metallischen Gegenstände können eine Interferenz mit dem Schleifensignal verursachen, was zu einem Anhalten des Mähers führen kann.

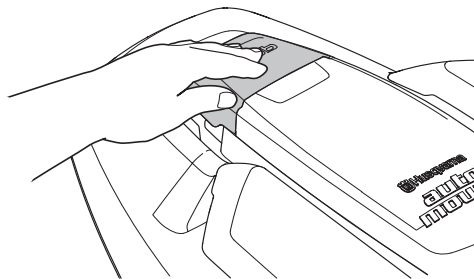
1. EINFÜHRUNG UND SICHERHEIT

Transport

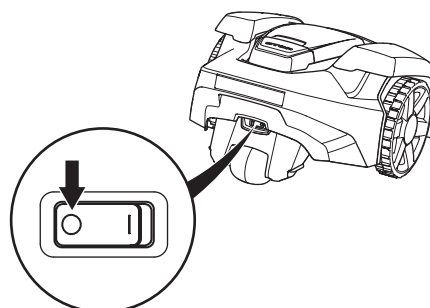
Benutzen Sie die Originalverpackung, wenn der Mähroboter über lange Strecken transportiert werden soll.

Um ihn innerhalb des Arbeitsbereichs sicher zu bewegen oder ihn daraus zu entfernen, gilt Folgendes:

1. Drücken Sie die **STOP**-Taste, um den Mähroboter anzuhalten. Wenn eine mittlere oder hohe Sicherheitsstufe eingestellt wurde (siehe 6.5 *Sicherheit* auf Seite 52), muss der PIN-Code eingegeben werden. Der PIN-Code besteht aus vier Ziffern und wird beim ersten Starten des Mähroboters festgelegt. Siehe 3.8 *Erste Einrichtung und Kalibrierung* auf Seite 35.
2. Stellen Sie den Hauptschalter auf Position 0.
3. Benutzen Sie beim Tragen des Mähroboters den Griff, der sich am Ende unter dem Mähroboter befindet. Halten Sie dabei den Mähroboter stets so, dass der Messerteller von Ihrem Körper entfernt ist.



3012-963



3012-1023

WICHTIGE INFORMATION

Heben Sie den Mähroboter nicht an, wenn er sich in der Ladestation befindet. Dadurch können die Ladestation und/oder der Mähroboter beschädigt werden. Öffnen Sie die Abdeckung und ziehen Sie zuerst den Mähroboter aus der Ladestation; danach können Sie den Rasenmäher dann anheben.



Wartung



WARNUNG

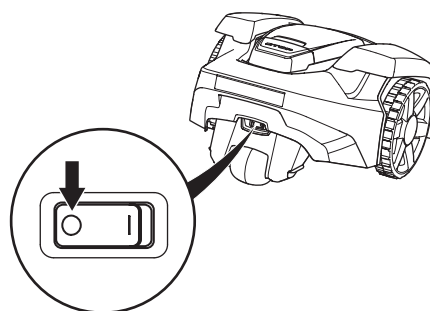
Wenn der Mähroboter auf dem Kopf steht, muss sich der Hauptschalter immer in der Position 0 befinden. Der Hauptschalter muss sich während aller Arbeiten am Chassis des Mähroboters, wie Reinigung oder Austauschen der Klingen, in Stellung 0 befinden.

WICHTIGE INFORMATION

Reinigen Sie den Mähroboter weder mit einem Hochdruckreiniger noch unter fließendem Wasser. Keine Lösungsmittel zum Reinigen benutzen.

- Überprüfen Sie den Mähroboter jede Woche und tauschen Sie beschädigte oder verschlissene Teile aus.

Stellen Sie sicher, dass Klingen und Messerteller nicht beschädigt sind. Stellen Sie sicher, dass sich die Messer frei bewegen können. Um Vibrationen durch Unwucht zu vermeiden, tauschen Sie Klingen und Schrauben immer alle gleichzeitig aus. Siehe 8.7 *Klingen* auf Seite 64.



3012-1052

2. VORSTELLUNG

2. Vorstellung

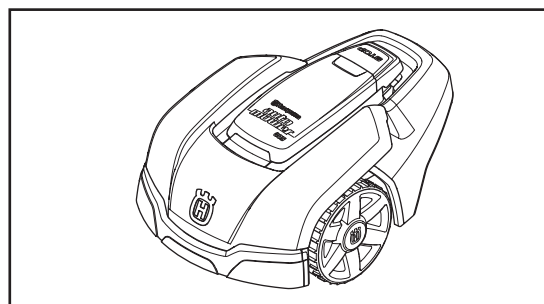
Dieses Kapitel enthält Informationen, die für die Planung der Installation notwendig sind.

Die Installation eines Husqvarna Mähroboters umfasst vier Hauptbestandteile:

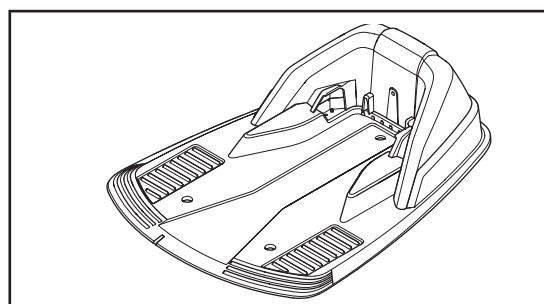
- Ein Mähroboter ist ein Rasenmäher, der den Rasen nach einem zufälligen Muster mäht. Der Mähroboter wird dabei von wartungsfreien Batterien angetrieben.
- Die Ladestation, zu der der Mähroboter zurückkehrt, wenn der Ladezustand der Batterie zu schwach ist.
Die Ladestation hat drei Funktionen:
 - Senden von Steuersignalen entlang des Begrenzungskabels.
 - Senden von Steuersignalen entlang des Suchkabels, damit der Mähroboter die Ladestation findet.
 - Die Batterie des Mähroboters aufladen.
- Ein Netzgerät, das zwischen der Ladestation und einer 100 – 240 V-Steckdose angeschlossen wird. Das Netzgerät ist mit einem 10 Meter langen Niederspannungskabel an der Steckdose und der Ladestation angeschlossen. Das Niederspannungskabel darf weder gekürzt noch verlängert werden.

Optional ist ein längeres Niederspannungskabel als Zubehör erhältlich. Ihr Händler steht Ihnen gern für weitere Informationen zur Verfügung. Das Aussehen des Netzgeräts kann sich je nach Markt unterscheiden.

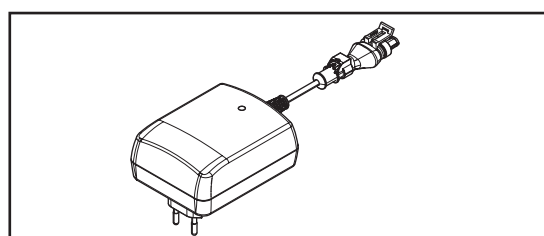
- Ein Schleifenkabel, das in einer Schleife um den Arbeitsbereich des Mähroboters verlegt wird. Das Schleifenkabel wird an der Rasenkante sowie um Gegenstände und Pflanzen verlegt, die vor dem Mähroboter geschützt werden müssen. Das Schleifenkabel wird sowohl als Begrenzungskabel als auch als Suchkabel verwendet. Die maximale Länge des Begrenzungskabels darf 400m nicht überschreiten.



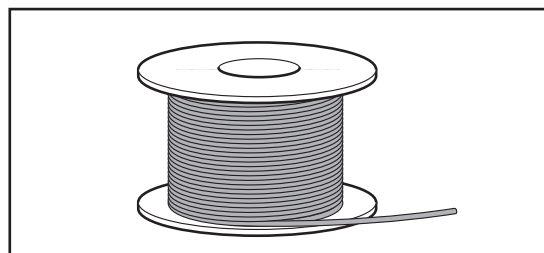
3012-1023



3012-965



3012-1325



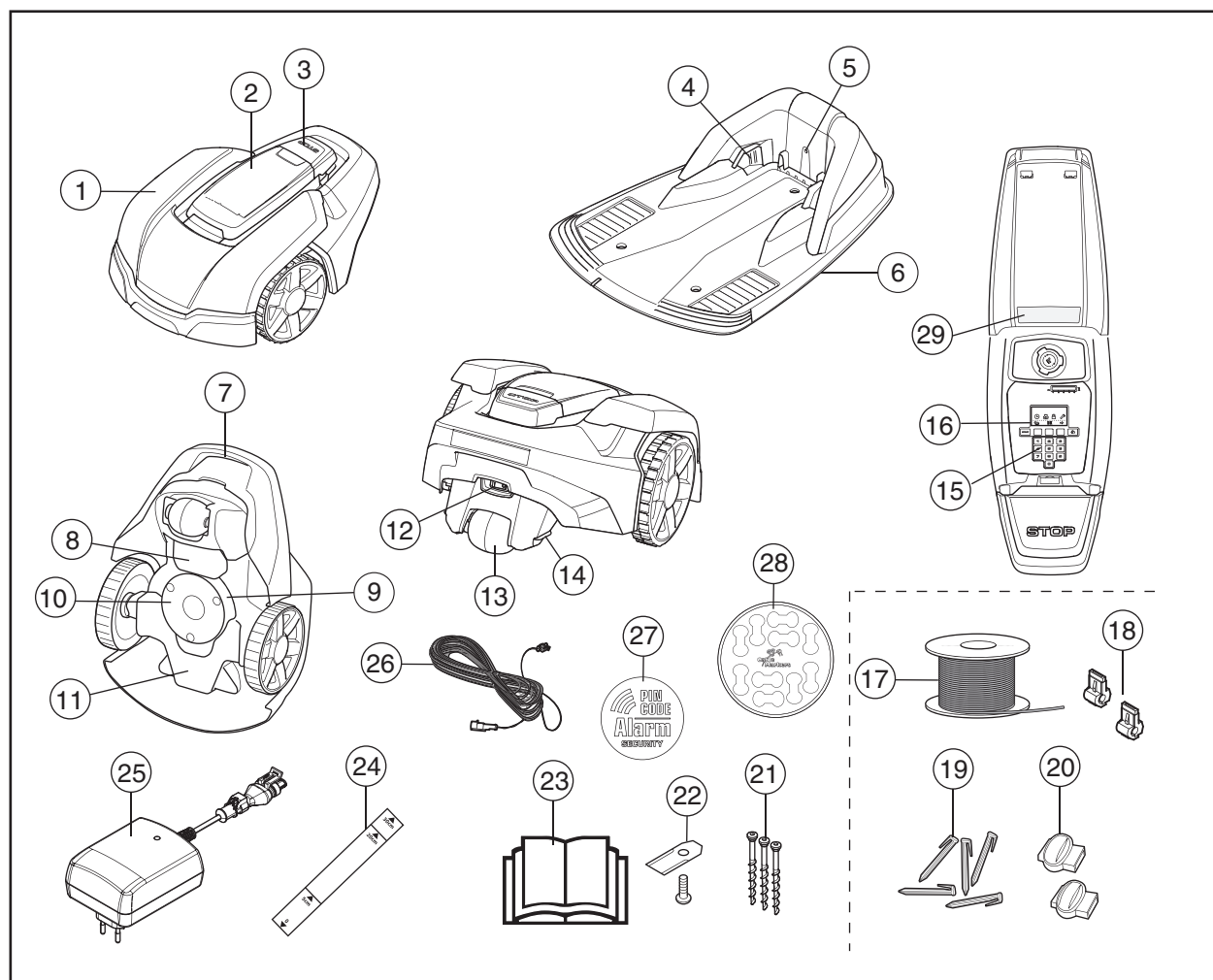
3012-221

WICHTIGE INFORMATION

Schleifenkabel zur Verwendung als Begrenzungskabel, Haken, Anschluss für das Schleifenkabel und Verbinder für das Schleifenkabel sind in einem separaten Installations-Kit erhältlich. Verwenden Sie nur Originalersatzteile und -zubehör.

2. VORSTELLUNG

2.1 Aufbau des Geräts



3012-564

Die Nummern in der Abbildung stehen für Folgendes:

- | | |
|---|--|
| 1. Gehäuse | 17. Schleifenkabel für Begrenzungskabel und Suchkabel* |
| 2. Abdeckung für Display, Tastatur und Schnitt Höheneinstellung | 18. Verbinder zum Anschließen des Schleifenkabels an die Ladestation* |
| 3. STOP-Taste/Sperrschalter zum Öffnen der Abdeckung | 19. Haken* |
| 4. Kontaktbleche | 20. Verbinder für Schleifenkabel* |
| 5. LED für die Anzeige von Funktion und Fehlern bezüglich der Ladestation, des Begrenzungskabels und des Suchkabels | 21. Schrauben zum Befestigen der Ladestation |
| 6. Ladestation | 22. Zusätzliche Klappen |
| 7. Tragegriff | 23. Bedienungsanleitung und Kurzanleitung |
| 8. Batterieabdeckung | 24. Lineal für die Installation des Begrenzungskabels (das Lineal wird an der Perforationslinie aus dem Karton herausgelöst) |
| 9. Messerteller | 25. Netzkabel (das Aussehen des Netzkabels kann sich je nach Markt unterscheiden) |
| 10. Gleitplatte | 26. Niederspannungskabel |
| 11. Chassisgehäuse mit Elektronik, Batterie und Motoren | 27. Alarm Aufkleber |
| 12. Hauptschalter | 28. Kabelmarkierungen |
| 13. Hinterrad | 29. Typenschild |
| 14. Ladekontakte | *Im Installations-Kit enthalten, jedoch nicht beim Kauf des Mähroboters |
| 15. Tastatur | |
| 16. Display | |

2. VORSTELLUNG

2.2 Verpackungsinhalt

Ihre Automower®-Verpackung enthält die folgenden Komponenten.

	Automower® 105
Mähroboter	√
Ladestation	√
Stromversorgung	√
Niederspannungskabel	√
Schrauben für Ladestation	3 Stück
Inbusschlüssel	√
Lineal	√
Kabelmarkierungen	√
Bedienungsanleitung und Kurzanleitung	√
Zusätzliche Klingen	9 Stück
Alarm Aufkleber	√



2. VORSTELLUNG

2.3 Funktion

Kapazität

Der Mähroboter ist für Rasenflächen bis 600 m² geeignet.

Die Größe der Fläche, die der Mähroboter bearbeiten kann, hängt hauptsächlich vom Zustand der Klingen sowie von Grasart, Wuchsgeschwindigkeit und Feuchtigkeit ab. Darüber hinaus ist auch die Form des Gartens von entscheidender Bedeutung. Wenn der Garten hauptsächlich aus einer freien Rasenfläche besteht, kann der Mähroboter in einer Stunde mehr mähen, als wenn der Garten aus verschiedenen kleinen Rasenflächen mit vielen Bäumen, Blumenbeeten und Passagen besteht.

Ein vollständig aufgeladener Mähroboter mäht je nach Alter der Batterie und Grasdicke etwa 60 bis 80 Minuten. Anschließend lädt sich der Mähroboter für die Dauer von 50 bis 60 Minuten auf. Die Ladezeit kann in Abhängigkeit von verschiedenen Faktoren, u. a. der Umgebungstemperatur, unterschiedlich sein.

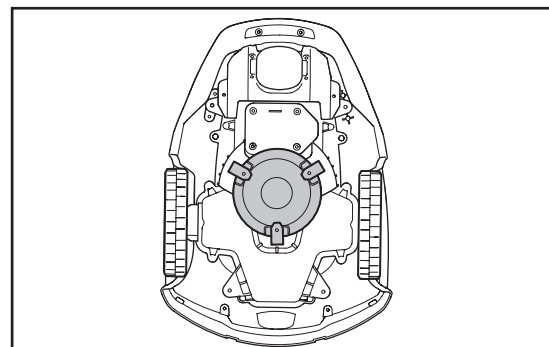
Mähtechnik

Das Husqvarna Mähsystem basiert auf einem effizienten und energiesparenden Prinzip. Im Unterschied zu vielen herkömmlichen Rasenmähern schneidet der Mähroboter das Gras ab, anstatt es abzuschlagen.

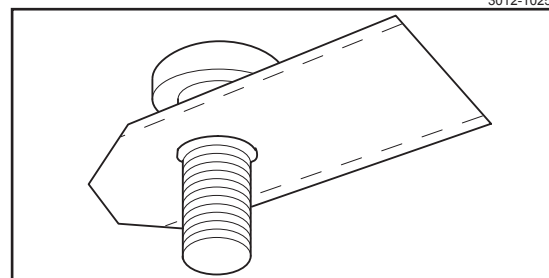
Um die bestmöglichen Ergebnisse zu erzielen, empfehlen wir Ihnen, den Mähroboter hauptsächlich bei trockenem Wetter mähen zu lassen. Der Mähroboter kann auch bei Regen mähen. Nasses Gras bleibt jedoch leichter im Mähroboter hängen. Außerdem steigt das Risiko, dass der Mähroboter an steilen Hängen ins Rutschen kommt.

Die Klingen müssen für ein optimales Mähergebnis stets in gutem Zustand sein. Um die Klingen solange wie möglich scharf zu halten ist es wichtig, dass sich keine Äste, kleinen Steine oder andere Gegenstände auf dem Rasen befinden.

Tauschen Sie die Klingen für ein stets optimales Mähergebnis regelmäßig aus. Das Austauschen der Klingen ist sehr einfach. Siehe 8.7 *Klingen* auf Seite 64.



3012-1025



3020-002





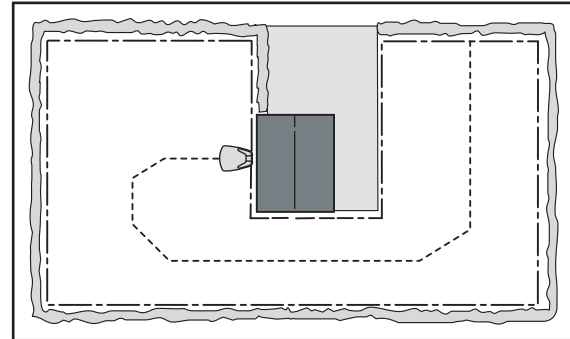
2. VORSTELLUNG

Arbeitsmethode

Der Mähroboter mäht den Rasen automatisch. Die Mähphasen wechseln sich ständig mit Ladephasen ab.

Der Mähroboter beginnt nach der Ladestation zu suchen, wenn die Batterieladung zu schwach wird. Der Mähroboter mäht nicht, während er nach der Ladestation sucht.

Wenn der Mähroboter nach der Ladestation sucht, wird zunächst nach dem Suchkabel gesucht. Anschließend folgt er dem Suchkabel zur Ladestation, wendet direkt vor der Ladestation und fährt rückwärts hinein.

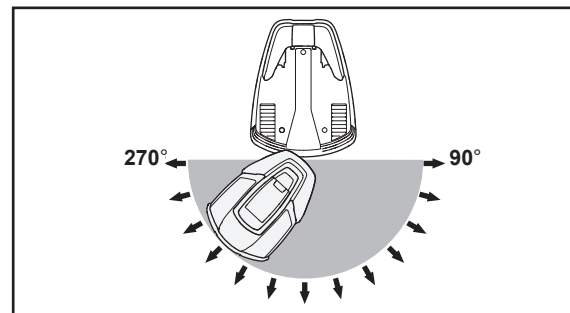


3012-1026

Wenn die Batterie voll geladen ist, verlässt der Mähroboter die Ladestation in einer zufällig gewählten Richtung innerhalb des Ausgangssektors von 90° – 270°.

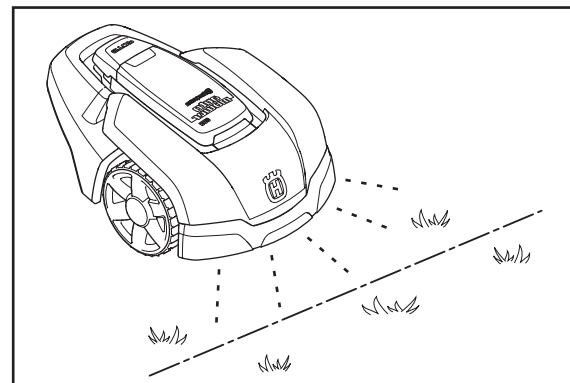
Es gibt eine Reihe von Einstellungen, wie der Mähroboter die Ladestation verlässt, um auch in schwer zugänglichen Bereichen des Gartens einen gleichmäßigen Schnitt zu erzielen. Siehe *6.4 Installation*.

Wenn der Mähroboter auf ein Hindernis stößt, dreht er um und schlägt eine neue Richtung ein.



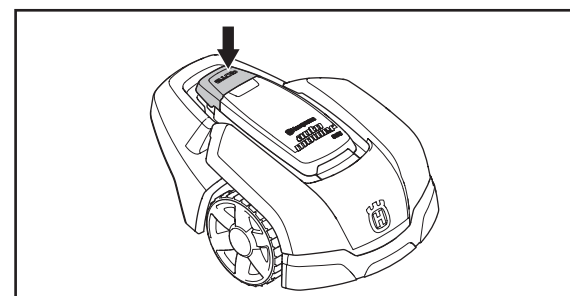
3012-928

Mittels zweier Sensoren, die sich vorne und hinten an dem Mähroboter befinden, erkennt er, wenn er sich dem Begrenzungskabel nähert. Der Mähroboter fährt bis zu 28 Zentimeter über das Kabel hinaus, bevor er umdreht.



3012-927

Die **STOP**-Taste oben auf dem Mähroboter dient hauptsächlich dazu, den Mähroboter anzuhalten, wenn er in Betrieb ist. Wenn die **STOP**-Taste gedrückt wird, öffnet sich eine Abdeckung, hinter der sich ein Bedienfeld befindet. Die **STOP**-Taste bleibt gedrückt, bis die Abdeckung wieder geschlossen wurde. Dies dient als Startsperr.



3012-929



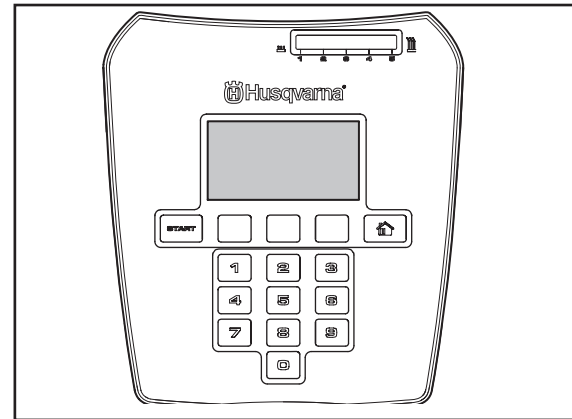


2. VORSTELLUNG

Das Bedienfeld befindet sich oben auf dem Mähroboter. Hier können Sie sämtliche Einstellungen vornehmen. Durch Drücken der **STOP**-Taste öffnen Sie die Abdeckung des Bedienfelds.

Wenn der Hauptschalter zum ersten Mal auf Position **1** gestellt wird, beginnt eine Startsequenz mit folgenden Elementen: Sprachwahl, Zeitformat, Datumsformat und ein vierstelliger PIN-Code sowie die Einstellung von Datum und Uhrzeit. Siehe **3.8 Erste Einrichtung und Kalibrierung** auf Seite 35.

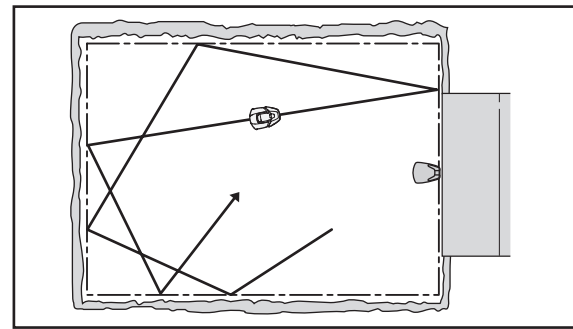
Danach muss der gewählte PIN-Code jedes Mal eingegeben werden, wenn der Hauptschalter auf **1** gestellt wird. Weitere Informationen zum Diebstahlschutz finden Sie unter **6.5 Sicherheit** auf Seite 52.



3012-983

Bewegungsmuster

Das Bewegungsmuster des Mähroboters ist unregelmäßig, wird vom Mähroboter bestimmt und hängt davon ab, wie der Rasen aussieht. Der Mäher fährt nicht immer in geraden Linien und wiederholt nie ein Bewegungsmuster. Mit diesem Mähsystem wird der Rasen vom Mähroboter sehr gleichmäßig und ohne gerade Linien gemäht.

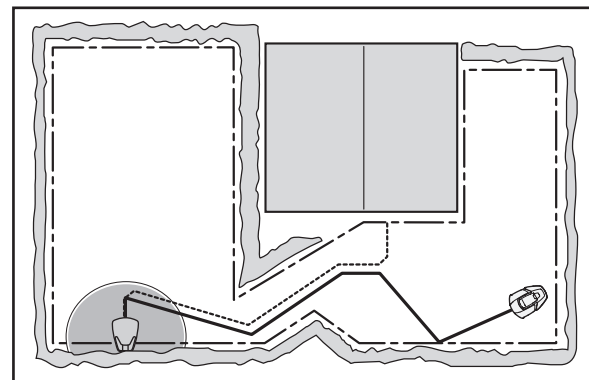


3012-967

Platzieren der Ladestation

Der Mähroboter bewegt sich eine zufällige Richtung, bis er das Suchkabel erreicht hat. Dann folgt der Mähroboter dem Suchkabel bis zur Ladestation.

Das Suchkabel ist ein Kabel, das von der Ladestation aus zu einem entlegenen Teil des Arbeitsbereichs oder durch eine schmale Passage verlegt und dann mit der Begrenzungsschleife verbunden wird. Weitere Informationen finden Sie unter **3.6 Installation des Suchkabels**.



3012-969



3. INSTALLATION

3. Installation

Dieses Kapitel beschreibt die Installation des Mähroboters von Husqvarna. Bevor Sie mit der Installation beginnen, lesen Sie das vorherige Kapitel *2 Vorstellung*.

Lesen Sie das gesamte Kapitel, bevor Sie mit der Installation beginnen. Denn die Qualität der Installation ist dafür entscheidend, wie gut Ihr Mähroboter dann später auch arbeiten wird. Es ist deshalb sehr wichtig, die Installation sorgfältig zu planen.

Die Planung wird durch eine Skizze des Arbeitsbereichs mit allen Hindernissen erheblich erleichtert. Dadurch lässt sich einfacher erkennen, wie Ladestation, Begrenzungskabel und Suchkabel am besten zu verlegen sind. Zeichnen Sie in der Skizze ein, wie das Begrenzungskabel und das Suchkabel verlegt werden sollen.

In Kapitel *7 Beispiele für Gartenformen* finden Sie Beispiele für verschiedene Installationen.

Auf www.automower.com finden Sie weitere Beschreibungen und Tipps zur Installation.

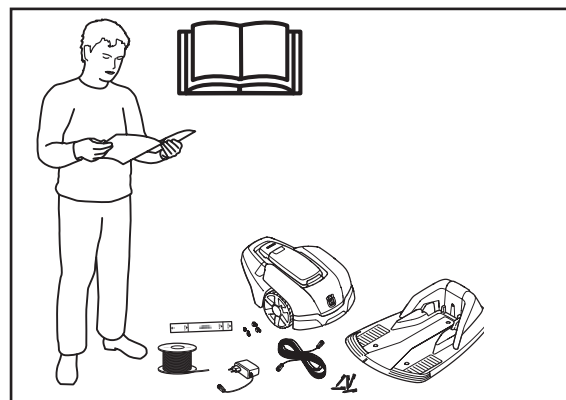
Führen Sie die Installation in den folgenden Schritten durch:

- 3.1 Vorbereitungen
- 3.2 Installation der Ladestation
- 3.3 Aufladen der Batterie
- 3.4 Installation des Begrenzungskabels
- 3.5 Anschließen des Begrenzungskabels
- 3.6 Installation des Suchkabels
- 3.7 Überprüfen der Installation
- 3.8 Erste Einrichtung und Kalibrierung
- 3.9 Testandocken an der Ladestation

Um einen vollständigen Start durchführen zu können, müssen die Ladestation, das Begrenzungskabel und das Suchkabel angeschlossen sein.

3.1 Vorbereitungen

1. Wenn der Rasen im Arbeitsbereich länger als 10 cm ist, sollte er mit einem gängigen Rasenmäher gemäht werden. Danach den Grasschnitt einsammeln.
2. Lesen Sie sich zunächst alle Schritte durch, bevor Sie mit der Installation beginnen.
3. Stellen Sie sicher, dass alle für die Installation erforderlichen Teile geliefert wurden. Die Zahlen in den Klammern verweisen auf die Abbildung der Komponenten im Abschnitt *2.1 Aufbau des Geräts*.
 - Mähroboter
 - Ladestation (6)



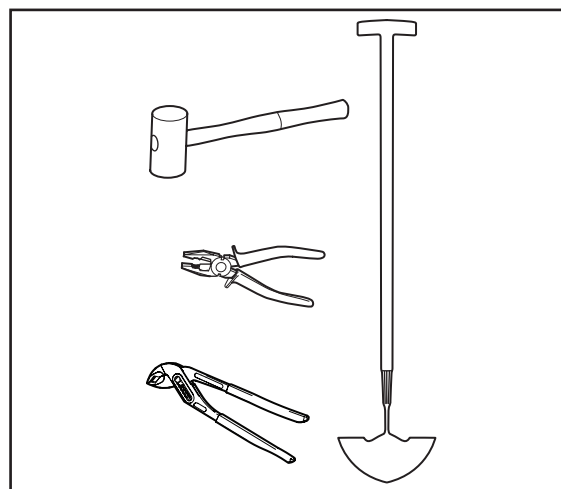
3012-930

3. INSTALLATION

- Schleifenkabel zur Verwendung als Begrenzungs- und Suchkabel (17)
- Netzgerät (25)
- Niederspannungskabel (26)
- Haken (19)
- Verbinder zum Anschließen des Schleifenkabels an die Ladestation (18)
- Schrauben für die Ladestation (21)
- Lineal (26)
- Kupplungselement für Schleifenkabel (20)

Für die Installation brauchen Sie darüber hinaus noch folgendes:

- Hammer/Gummihammer (zur leichteren Einschlagen der Haken in den Boden).
- Kombizange zum Zuschneiden des Begrenzungskabels und Zusammendrücken der Anschlüsse.
- Polygripzange (zum Zusammendrücken der Verbinder).
- Kantenschneider/gerader Spaten zum Eingraben des Begrenzungskabels. Installation der Ladestation



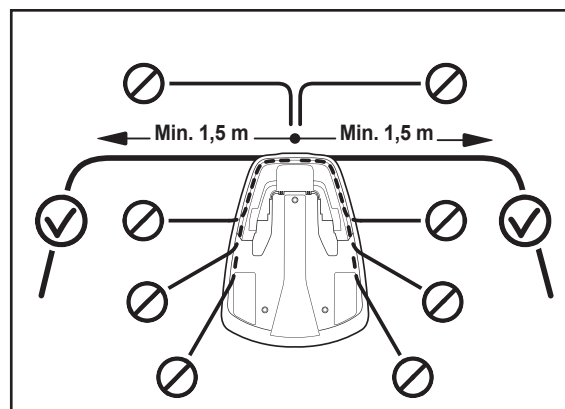
3012-1311

3.2 Installation der Ladestation

Optimale Platzierung der Ladestation

Beachten Sie bei der Suche nach einem geeigneten Standort für die Ladestation folgende Faktoren:

- Vor der Ladestation muss sich eine Freifläche von 3 Metern befinden.
- Links und rechts neben der Ladestation muss ein gerades Begrenzungskabel verlegt werden können, das mindestens 1,5 m lang ist.
- Es muss sich in der Nähe einer Steckdose befinden. Das mitgelieferte Niederspannungskabel ist 10 Meter lang.
- Die Ladestation muss auf waagrechtem Boden stehen.
- Der Standort muss vor Spritzwasser, z. B. vom Rasensprenger, geschützt sein.
- Keine direkte Sonneneinstrahlung.
- Platzieren Sie die Ladestation bei Arbeitsbereichen, die über einen größeren Abhang verfügen, im unteren Bereich.



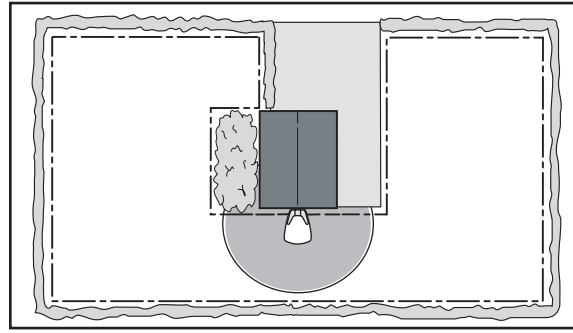
3018-072

Ein Beispiel für eine optimale Platzierung der Ladestation finden Sie in Kapitel 7 *Beispiele für Gartenformen* auf Seite 56.



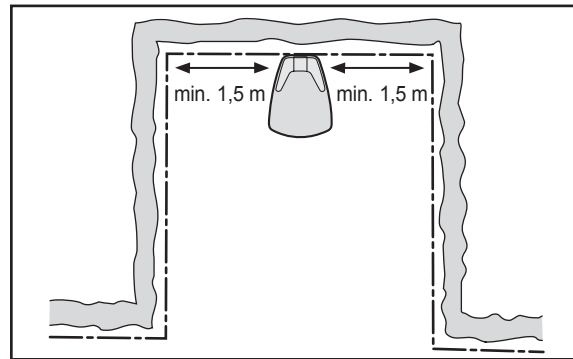
3. INSTALLATION

Vor der Ladestation muss sich eine Freifläche von mindestens 3 Metern befinden. Die Ladestation sollte außerdem zentral im Arbeitsbereich positioniert sein, damit der Mähroboter alle Flächen im Arbeitsbereich leichter erreichen kann.



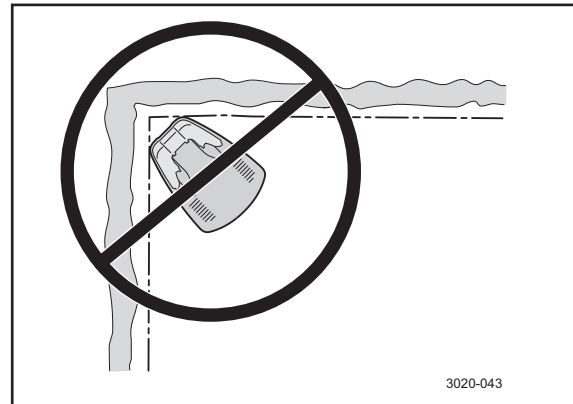
3012-931

Stellen Sie die Ladestation nicht in Ausbuchtungen des Arbeitsbereichs auf. Links und rechts neben der Ladestation muss ein gerades Begrenzungskabel verlegt werden können, das mindestens 1,5 m lang ist. Das Kabel muss an der Rückseite der Ladestation entlang gerade herausführen. Anders gewählte Standorte könnten dazu führen, dass der Mähroboter von der Seite her in die Ladestation einfährt und dadurch nur schwer andocken kann.



3018-067

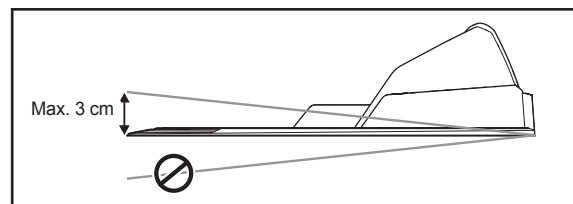
Stellen Sie die Ladestation nicht in Ecken des Arbeitsbereichs auf.



3020-043

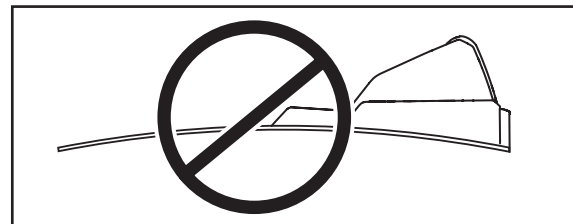
3020-043

Die Ladestation muss auf einem verhältnismäßig ebenen Untergrund aufgestellt werden. Der vordere Teil der Ladestation muss mindestens 3 cm höher sein als der hintere Teil. Der vordere Teil der Ladestation darf niemals niedriger sein als der hintere Teil.



3012-932

Bei der Platzierung der Ladestation muss darauf geachtet werden, dass die Basisplatte nicht verbogen wird.



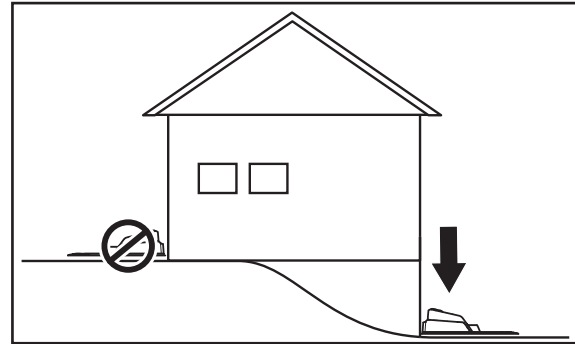
3012-933





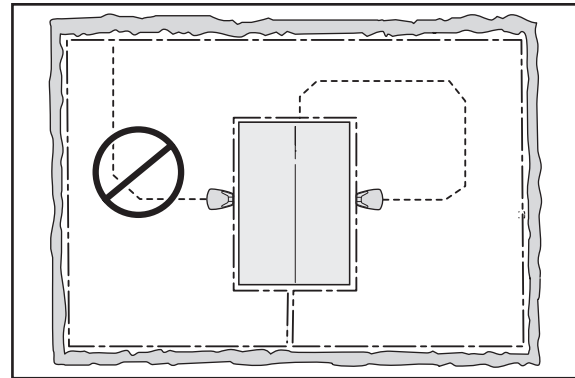
3. INSTALLATION

Bei der Installation in einem Arbeitsbereich mit einem größeren Abhang (z. B. einem Haus an einem Hügel) sollte die Ladestation am unteren Ende der Steigung aufgestellt werden. Dadurch wird es dem Mähroboter erleichtert, dem Suchkabel zur Ladestation zu folgen.



3018-059

Die Ladestation sollte nicht auf einer Insel aufgestellt werden, da dies das optimale Auslegen des Suchkabels erschwert. Sollte es notwendig sein, die Ladestation auf einer Insel aufzustellen, muss das Suchkabel mit der Insel verbunden werden. Siehe Abbildung. Weitere Informationen zu Inseln finden Sie in Kapitel 3.4 *Installation des Begrenzungskabels*.



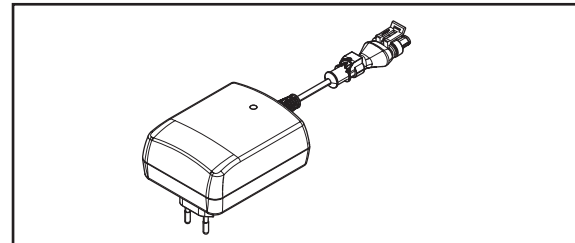
3018-068

Anschließen des Netzkabels

Beachten Sie bei der Aufstellung des Netzgeräts folgende Faktoren:

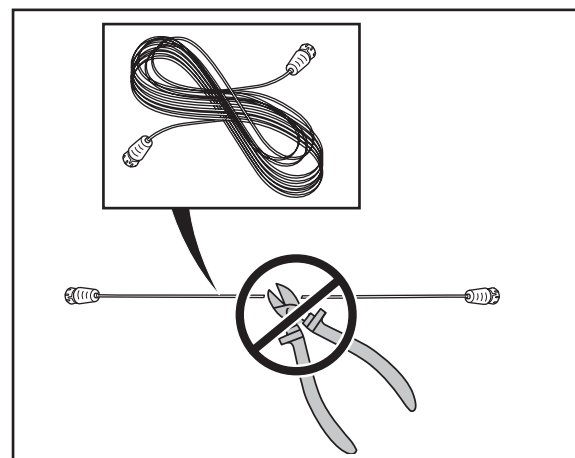
- Nahe der Ladestation
- Vor Regen geschützt
- Keine direkte Sonneneinstrahlung

Achten Sie beim Anschluss des Netzkabels an Steckdosen im Freibereich darauf, dass diese für den Betrieb im Freien zugelassen sind.



3012-1352

Das Niederspannungskabel für das Netzgerät ist 10 Meter lang und darf weder gekürzt noch verlängert werden. Optional ist ein längeres Niederspannungskabel als Zubehör erhältlich. Ihr Händler steht Ihnen gern für weitere Informationen zur Verfügung. Schließen Sie das Netzgerät niemals direkt an die Ladestation an. Dafür muss stets das Niederspannungskabel verwendet werden.



3018-069

WICHTIGE INFORMATION

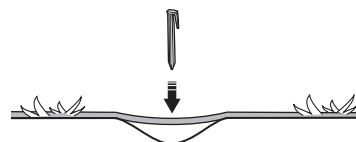
Das Niederspannungskabel darf unter keinen Umständen gekürzt oder verlängert werden.



3. INSTALLATION

Es ist möglich, das Niederspannungskabel quer durch den Arbeitsbereich zu verlegen. Das Niederspannungskabel muss im Rasen verankert oder eingegraben werden. Die Schnitthöhe muss so eingestellt sein, dass die Klingen am Messerteller das Niederspannungskabel niemals berühren.

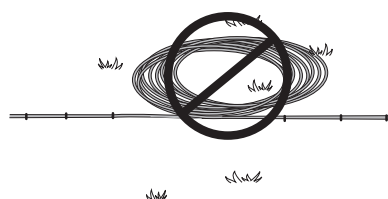
Stellen Sie sicher, dass das Niederspannungskabel am Boden verlegt und mit Haken fixiert wurde. Das Kabel muss so im Boden verankert sein, dass es nicht zerschnitten werden kann, solange noch keine Graswurzeln darüber gewachsen sind.



3018-085

Das Niederspannungskabel darf nie in einer Spule oder unter der Grundplatte der Ladestation gelagert werden, da dadurch die Signale aus der Ladestation gestört werden können.

Das Netzgerät muss an einem gut belüfteten Standort platziert und darf nicht direktem Sonnenlicht ausgesetzt werden. Das Netzgerät muss in einem überdachten Bereich aufgestellt werden.

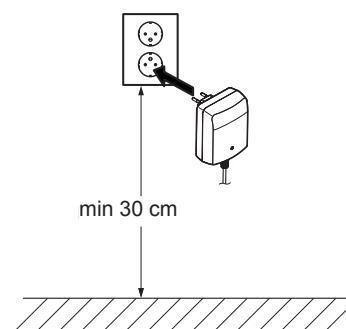


3012-281

Es wird empfohlen, beim Anschluss des Netzkabels an die Steckdose einen Erdschlusstremschalter zu verwenden.

Das Netzkabel darf keinesfalls in einer Höhe montiert werden, bei der die Gefahr besteht, dass es in Wasser eintaucht (in einer Höhe von mindestens 30 cm vom Boden). Das Netzkabel darf nicht auf den Boden gelegt werden.

Schließen Sie das Netzkabel niemals an eine Steckdose an, wenn Stecker oder Kabel beschädigt sind. Beschädigte oder verwickelte Kabel erhöhen das Risiko von elektrischen Schlägen.



3012-1344

WICHTIGE INFORMATION

Das Niederspannungskabel darf unter keinen Umständen gekürzt oder verlängert werden.

WICHTIGE INFORMATION

Verlegen Sie das Niederspannungskabel so, dass die Klingen am Messerteller dieses nicht berühren können.

WICHTIGE INFORMATION

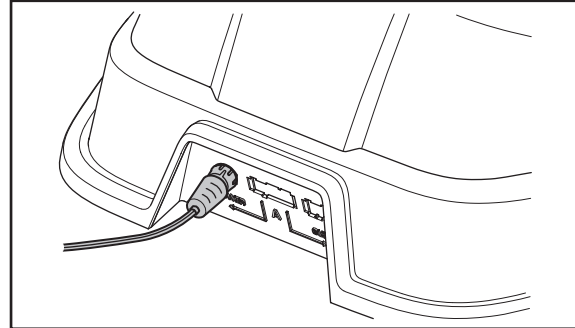
Benutzen Sie den Stecker zum Abtrennen der Ladestation, um zum Beispiel Reinigungsarbeiten vorzunehmen oder das Schleifenkabel zu reparieren.



3. INSTALLATION

Installation und Anschließen der Ladestation

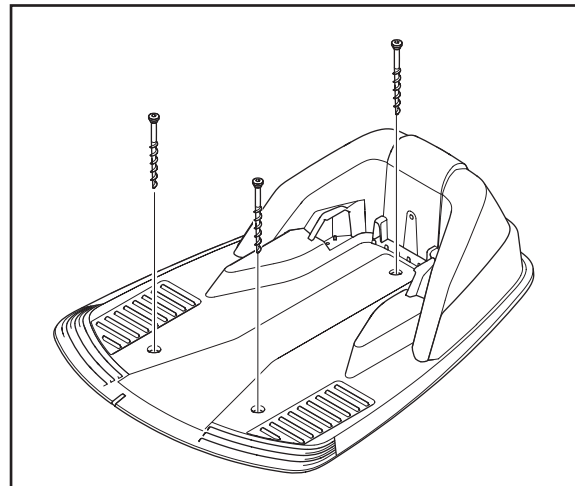
1. Platzierung der Ladestation an einem geeigneten Standort.
2. Verbinden Sie das Niederspannungskabel mit der Ladestation.
3. Verbinden Sie das Stromkabel des Netzteils mit einer 100-240 V-Steckdose. Bei einer Außensteckdose ist darauf zu achten, dass das Netzteil vor direktem Sonnenlicht geschützt ist.
4. Befestigen Sie die Ladestation mithilfe der mitgelieferten Schrauben am Untergrund. Stellen Sie sicher, dass die Schrauben richtig in der Ansenkung sitzen.



3012-984

WICHTIGE INFORMATION

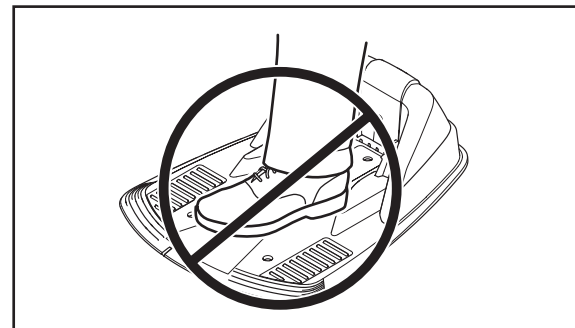
Es ist verboten, neue Löcher in die Basisplatte zu machen. Sie kann nur über die bereits vorhandenen Löcher sicher auf dem Boden fixiert werden.



3012-937

WICHTIGE INFORMATION

Die Basisplatte der Ladestation darf nicht betreten werden.



3012-938

3.3 Aufladen der Batterie

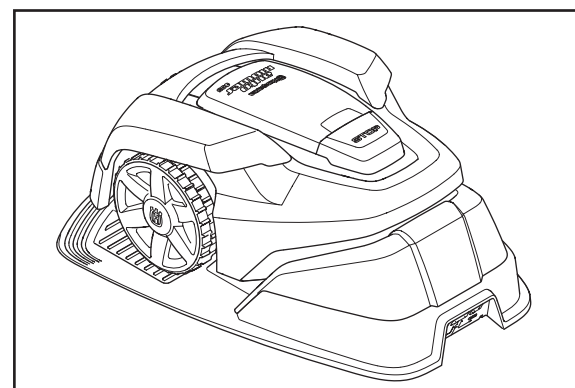
Sobald die Ladestation angeschlossen ist, kann der Mähroboter aufgeladen werden. Stellen Sie den Hauptschalter auf die Position 1.

Platzieren Sie den Mähroboter in die Ladestation, um die Batterie aufzuladen, während das Begrenzungskabel und das Suchkabel verlegt werden.

Die Ladezeit einer leeren Batterie beträgt ca. 80 bis 100 Minuten bis zur vollständigen Ladung.

WICHTIGE INFORMATION

Der Mähroboter kann erst eingesetzt werden, wenn die Installation vollständig abgeschlossen wurde.



3012-939



3. INSTALLATION

3.4 Installation des Begrenzungskabels

Das Begrenzungskabel kann auf eine der folgenden Arten installiert werden:

1. Fixieren Sie das Kabel mit Haken am Boden.

Es empfiehlt sich, das Begrenzungskabel mit Haken zu befestigen, wenn Sie in den ersten Wochen des Betriebs Änderungen an der Begrenzungsschleife vornehmen möchten. Nach einigen Wochen wird das Gras das Kabel überwuchert haben, sodass es nicht mehr sichtbar ist. Verwenden Sie bei der Installation einen Hammer/Gummihammer sowie die mitgelieferten Haken.

2. Graben Sie das Kabel ein.

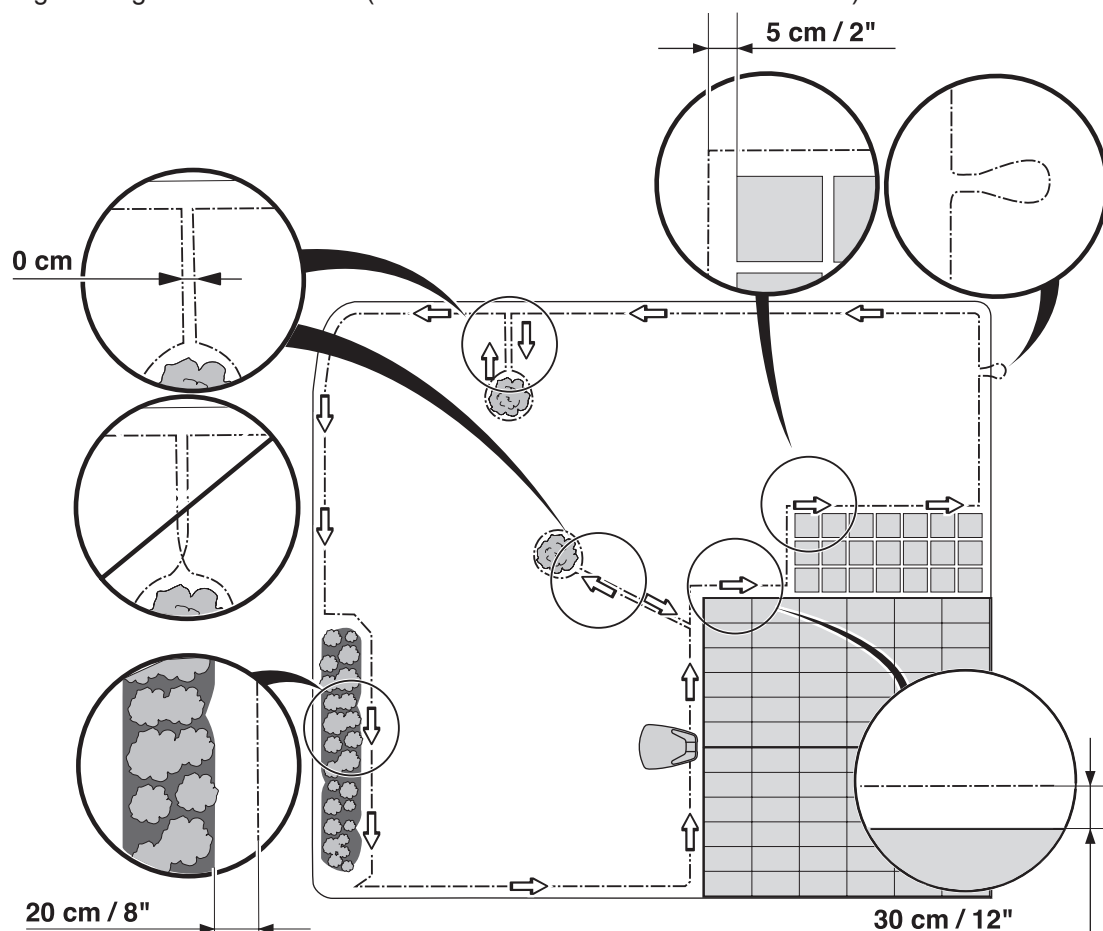
Wenn Sie den Rasen vertikutieren oder belüften möchten, empfiehlt es sich, das Begrenzungskabel einzugraben. Gegebenenfalls können beide Methoden miteinander kombiniert werden, sodass ein Teil des Begrenzungskabels verankert und der andere Teil vergraben wird. Das Kabel kann mit einem Kantenschneider oder einem geraden Spaten eingegraben werden. Stellen Sie sicher, dass das Begrenzungskabel mindestens 1 cm und maximal 20 cm tief im Boden versenkt ist.

Planung der Begrenzungskabelverlegung

Beachten Sie beim Verlegen des Begrenzungskabels folgende Punkte:

- Es muss eine Schleife um den Arbeitsbereich des Mähroboters bilden. Es dürfen nur Originalbegrenzungskabel verwendet werden. Diese bieten einen besonders hohen Schutz vor Bodenfeuchtigkeit, durch die normale Kabel leicht beschädigt werden können.
- Der Roboter-Rasenmäher darf an keiner Stelle des Arbeitsbereichs weiter als 15 Meter vom Kabel entfernt sein.
- Die Gesamtlänge des Begrenzungskabels darf 400 Meter nicht überschreiten.
- Für den späteren Anschluss des Suchkabels stehen weitere 20 cm Kabel zur Verfügung. Siehe 3.6 *Installation des Suchkabels* auf Seite 31.

Je nach Umgebung des Arbeitsbereichs ist das Begrenzungskabel in unterschiedlichen Abständen zu Hindernissen zu verlegen. Die folgende Abbildung veranschaulicht, wie das Begrenzungskabel um den Arbeitsbereich und um Hindernisse verlegt werden sollte. Verwenden Sie zur Ermittlung der korrekten Entfernung die mitgelieferte Messhilfe (siehe 2.1 *Aufbau des Geräts* auf Seite 13).

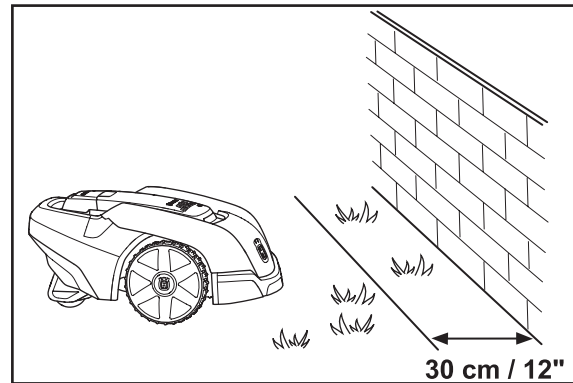


3. INSTALLATION

Arbeitsbereichsbegrenzungen

Wenn ein hohes Hindernis (5 cm oder höher), wie zum Beispiel eine Wand oder ein Zaun, an den Arbeitsbereich grenzt, sollte das Begrenzungskabel in einem Abstand von 30 cm um das Hindernis verlegt werden. Dadurch wird verhindert, dass der Mähroboter mit dem Hindernis zusammenstößt, und der Verschleiß am Gehäuse wird reduziert.

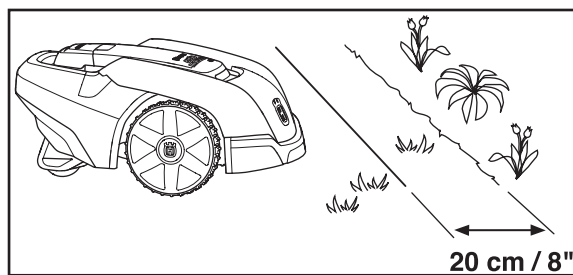
Ein Bereich von 20 cm um das festgelegte Hindernis wird nicht gemäht.



3012-940

Wenn der Arbeitsbereich an einen kleinen Graben, wie zum Beispiel ein Blumenbeet, eine kleine Anhöhe oder eine niedrige Steinkante (1 – 5 cm) grenzt, sollte das Begrenzungskabel in einem Abstand von 20 cm in den Arbeitsbereich hinein verlegt werden. Dadurch wird verhindert, dass die Räder in den Graben oder auf die Steinkante fahren.

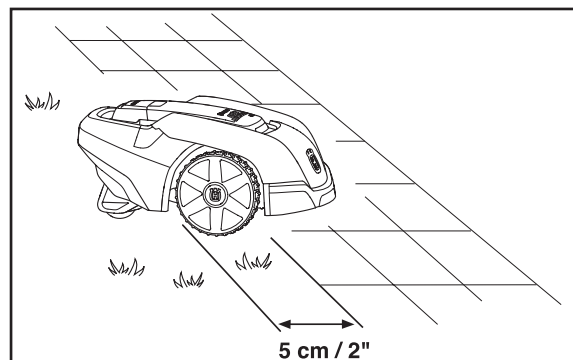
Ein 12 cm breiter Grasstreifen entlang von Gräben bzw. Steinkanten wird nicht gemäht.



3012-941

Wenn der Arbeitsbereich an einen Weg mit Steinpflaster oder Ähnlichem grenzt (+/- 1 cm), der sich auf gleicher Ebene wie der Rasen befindet, ist der Mähroboter in der Lage, auch ein wenig über den Weg zu fahren. Das Begrenzungskabel sollte dann 5 cm von der Wegkante entfernt verlegt werden.

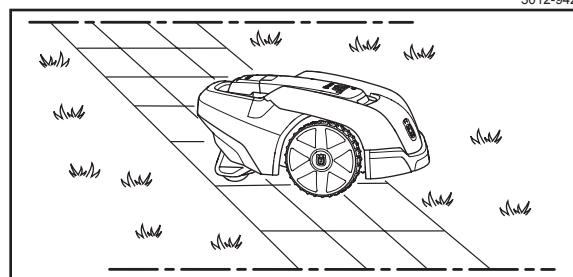
Das Gras entlang des Wegs mit Steinpflaster wird geschnitten.



3012-942

Wenn der Arbeitsbereich durch einen Weg mit Steinpflaster auf gleicher Ebene wie der Rasen getrennt wird, ist der Mähroboter in der Lage, auch ein wenig über den Weg zu fahren. Es kann sogar von Vorteil sein, das Begrenzungskabel unter dem Steinpflaster zu verlegen. Das Begrenzungskabel kann auch zwischen den einzelnen Steinen des Pflasters verlegt werden. Stellen Sie sich, dass die Fliesen auf der gleichen Höhe mit dem Rasen sind, um übermäßigen Verschleiß des Mähroboters zu verhindern.

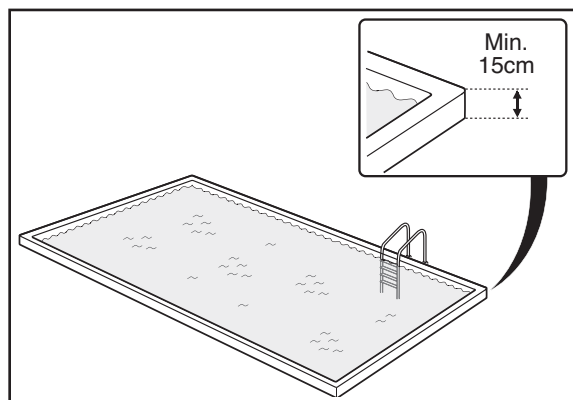
Hinweis: Der Mähroboter darf nicht über Schotter, Mulch oder ähnliches Material fahren, da ansonsten die Klingen beschädigt werden könnten.



3012-943

WICHTIGE INFORMATION

Grenzt der Arbeitsbereich an Gewässer, Abhänge, Abgründe oder öffentliche Straßen, sollte das Begrenzungskabel durch einen Zaun oder eine ähnliche Absperrung ergänzt werden. Diese Vorrichtung sollte mindestens 15 cm hoch sein. Dadurch wird unter allen Umständen verhindert, dass der Mähroboter den Arbeitsbereich verlassen kann.



3018-046

German – 25

3. INSTALLATION

Begrenzungen innerhalb des Arbeitsbereichs

Nutzen Sie das Begrenzungskabel, um innerhalb des Arbeitsbereichs Inseln um Hindernisse zu bilden, die bei einem Zusammenstoß beschädigt würden, wie zum Beispiel Blumenbeete, Büsche und Brunnen. Verlegen Sie das Kabel bis und um den abzugrenzenden Bereich und führen Sie es dann über denselben Weg wieder zurück. Wenn Haken benutzt werden, sollte das Kabel bei der Rückführung mit demselben Haken verankert werden wie auf dem Hinweg. Wenn die Begrenzungskabel von und zu der Insel eng beieinander liegen, kann der Mähroboter über die Kabel fahren.

Hindernisse, die einen Zusammenstoß aushalten, wie zum Beispiel Bäume und Büsche, die höher als 15 cm sind, brauchen nicht durch das Begrenzungskabel abgegrenzt zu werden. Der Mähroboter dreht sich um, wenn er auf ein Hindernis dieser Art stößt.

Für einen schonenden und geräuscharmen Betrieb wird empfohlen, alle feststehenden Gegenstände im und am Arbeitsbereich abzugrenzen.

Das Begrenzungskabel darf sich auf dem Weg von oder zu einer Insel nicht überkreuzen.

Hindernisse mit einer sanften Neigung, z. B. Steine oder große Bäume mit einem erhöhten Wurzelwerk, sind abzugrenzen oder zu entfernen. Andernfalls kann der Mähroboter auf ein solches Hindernis rutschen, was dazu führt, dass die Klingen beschädigt werden können und/oder der Mähroboter sich festfahren kann.

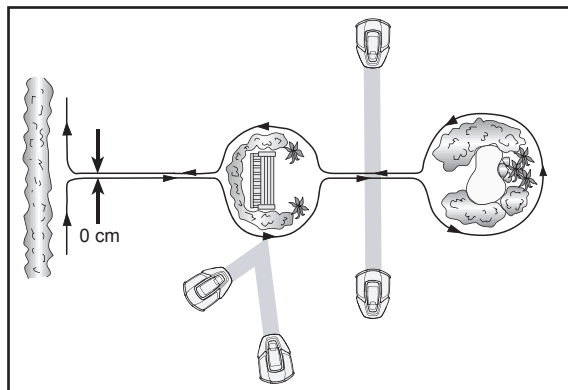
Nebenbereiche

Wenn der Arbeitsbereich aus zwei Flächen besteht, zwischen denen der Mähroboter nur schwer hin- und herfahren kann, empfiehlt sich das Anlegen eines Nebenbereiches. Beispiele hierfür sind Abhänge mit einer Neigung von 25 % oder Passagen, die enger als 60 cm sind. Verlegen Sie das Begrenzungskabel dann um die Nebenfläche, sodass es eine Insel außerhalb des Hauptbereichs bildet.

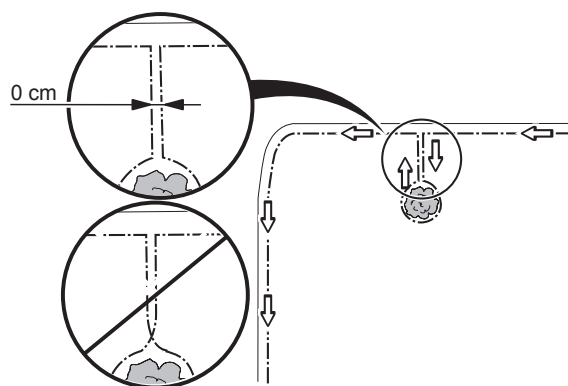
Der Mähroboter muss von Hand zwischen Hauptbereich und Nebenbereich bewegt werden, damit der Rasen auf dem Nebenbereich gemäht werden kann. Nutzen Sie die Betriebsart *MAN*, da der Mähroboter nicht eigenständig von dem Nebenbereich zur Ladestation fahren kann. Siehe hierzu *5.1 Auswahl des Betriebs* auf Seite 42. In diesem Modus wird der Mähroboter so lange mähen, bis die Batterie leer ist. Er wird nicht selbstständig in die Ladestation zurückkehren. Sobald die Batterie leer ist, hält der Mähroboter an und es erscheint die Meldung *Manuell laden* im Display. Den Mähroboter dann zum Aufladen des Akkus in die Ladestation stellen. Wenn der Hauptarbeitsbereich nach dem Laden gemäht werden soll, muss die Betriebsart auf umgestellt werden, bevor der Mähroboter in die Ladestation gestellt wird.

Passagen beim Mähen

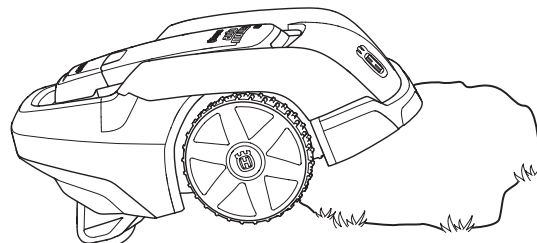
Lange und schmale Passagen und Bereiche mit einer Breite unter 1,5 bis 2 m sind zu vermeiden. Wenn der Mähroboter mäht, besteht das Risiko, dass er die Passage oder den Bereich zu lange befährt. Dadurch kann das optische Erscheinungsbild der Rasenfläche beeinträchtigt werden.



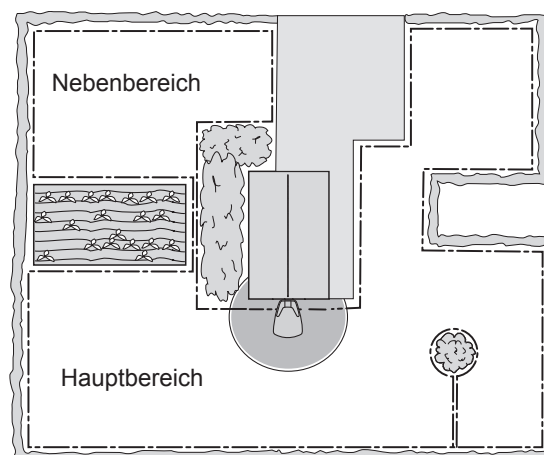
3012-944



3012-686



3012-945

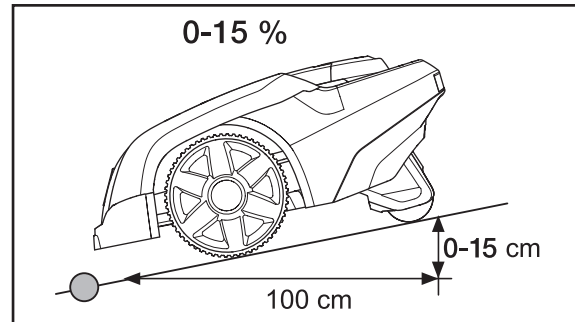


3012-971

3. INSTALLATION

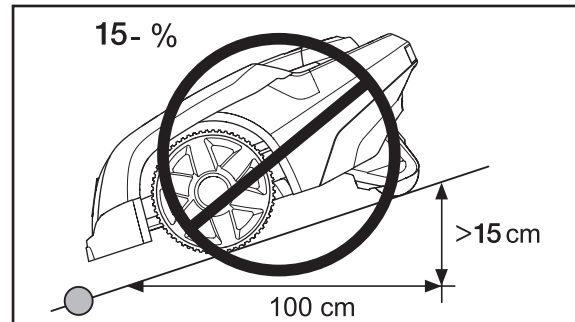
Abhänge

Das Begrenzungskabel kann über einen Abhang mit weniger als 15 % Neigung verlegt werden.



3012-946

Das Begrenzungskabel sollte nicht über einen Abhang mit mehr als 15 % Neigung verlegt werden. Dann besteht das Risiko, dass der Mähroboter Probleme beim Wenden hat. Der Mähroboter hält dann an und zeigt die Fehlermeldung *Außerhalb Arbeitsbereich* an. Das entsprechende Risiko wird durch feuchte Witterungsbedingungen erhöht, da die Räder auf nassem Gras wegrutschen können.

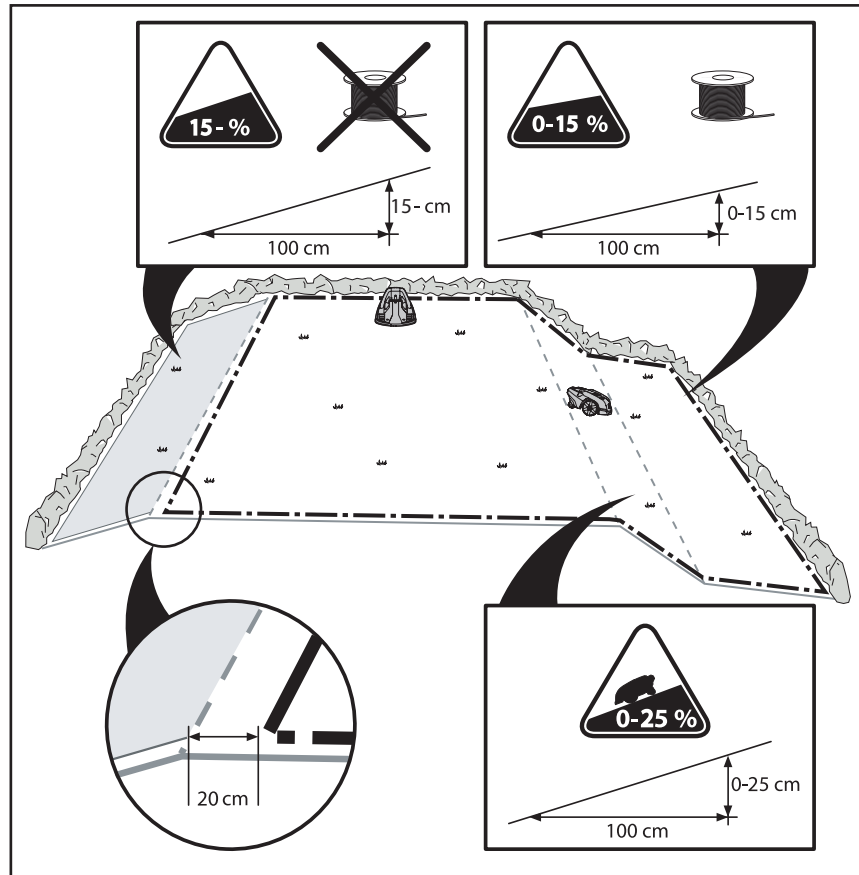


3012-947

Das Begrenzungskabel kann jedoch über einen Abhang mit mehr als 15 % Neigung verlegt werden, wenn es ein Hindernis gibt, mit dem der Mähroboter gefahrlos zusammenstoßen kann, beispielsweise ein Zaun oder eine dichte Hecke.

Der Mähroboter ist in der Lage, innerhalb des Arbeitsbereiches Abhänge mit einer Neigung von 25 cm pro Meter (25 %) zu bearbeiten. Bereiche mit größeren Neigungen müssen durch das Begrenzungskabel abgegrenzt werden.

Beträgt die Neigung an der Außenkante des Arbeitsbereichs an einer Stelle mehr als 15 %, muss das Begrenzungskabel in einer Entfernung von 20 cm auf dem ebenen Gelände vor dem Beginn des Gefälles verlegt werden.



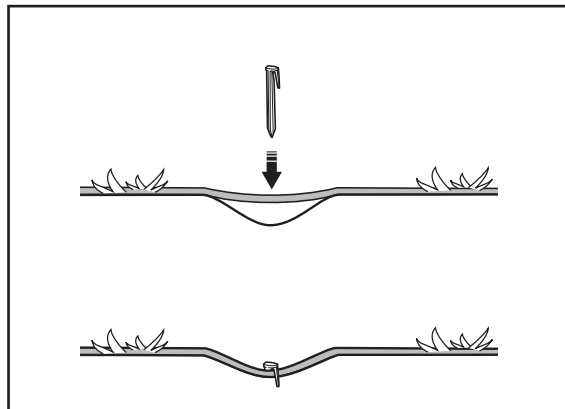
3012-1003

3. INSTALLATION

Verlegen des Begrenzungskabels

Wenn das Begrenzungskabel mittels Haken befestigt werden soll:

- Das Gras mit einem gängigen Rasenmäher oder Trimmer an der Verlegestelle des Kabels sehr kurz schneiden. Dadurch wird das Verlegen des Kabels näher am Boden erleichtert und das Risiko reduziert, dass der Mähroboter das Kabel zerschneidet oder die Isolierung beschädigt.
- Stellen Sie sicher, dass das Begrenzungskabel flach auf dem Boden verlegt ist und fixieren Sie es mit den Haken in einem jeweiligen Abstand von ca. 75 cm. Das Kabel muss so im Boden verankert sein, dass es nicht zerschnitten werden kann, solange noch keine Graswurzeln darüber gewachsen sind.
- Benutzen Sie zur einfacheren Einführung der Haken in den Boden einen Hammer/Gummihammer. Schlagen Sie Haken vorsichtig ein und achten Sie darauf, dass das Kabel nicht zu sehr gespannt ist. Vermeiden Sie größere Knicke im Kabel.

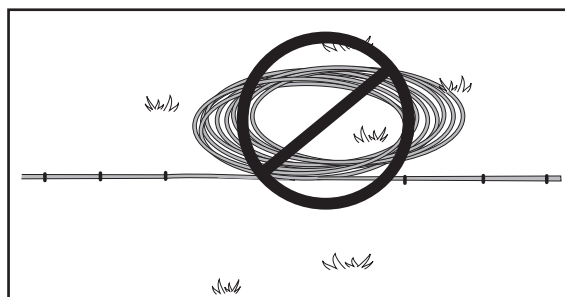


3018-085

Wenn das Begrenzungskabel eingegraben werden soll:

- Stellen Sie sicher, dass das Begrenzungskabel mindestens 1 cm und maximal 20 cm tief im Boden versenkt ist. Das Kabel kann mit einem Kantenschneider oder einem geraden Spaten eingegraben werden.

Verwenden Sie das mitgelieferte Lineal bei der Verlegung des Begrenzungskabels. Dadurch können Sie die richtige Entfernung zwischen dem Begrenzungskabel und der Begrenzung/dem Hindernis leicht festlegen. Das Lineal wird aus dem Karton gebrochen.



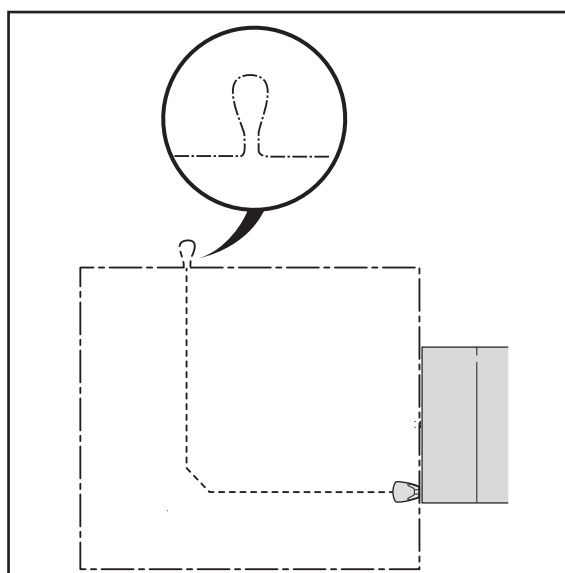
3012-281

WICHTIGE INFORMATION

Außerhalb des Begrenzungskabels dürfen sich keine weiteren aufgespulten Kabel befinden. Dadurch kann der Mähroboter gestört werden.

Schleife für das Anschließen des Suchkabels

Um das Suchkabel leichter an das Begrenzungskabel anschließen zu können, wird empfohlen, an der Stelle, an der später das Suchkabel angeschlossen werden soll, eine Schleife mit zusätzlichen 20 cm Begrenzungskabel vorzusehen. Sie sollten also möglichst bereits im Vorfeld planen, wo das Suchkabel an das Begrenzungskabel angeschlossen werden soll. Siehe 3.6 *Installation des Suchkabels* auf Seite 31.



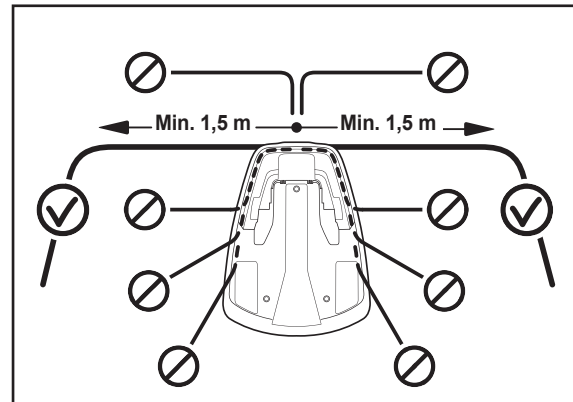
3018-086



3. INSTALLATION

Verlegen des Begrenzungskabels zur Ladestation

Das Begrenzungskabel muss mindestens auf einer Länge von 1,5 Metern links und rechts neben der Ladestation in einer Linie der Rückseite der Ladestation verlegt werden. Siehe Abbildung. Wird das Begrenzungskabel auf andere Weise verlegt, kann der Mähroboter die Ladestation u. U. nur schwer finden.

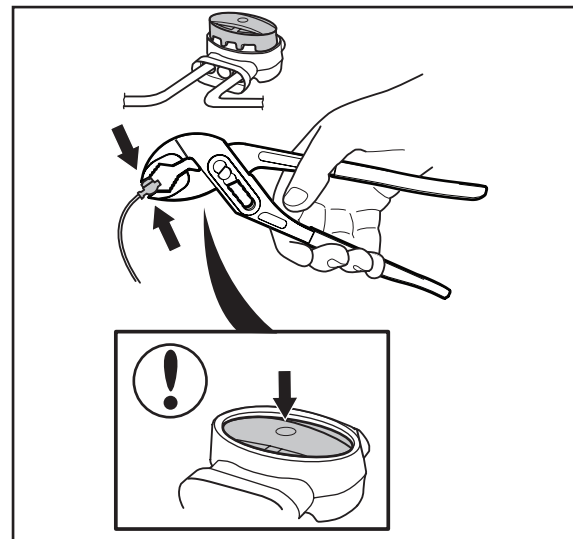


3018-072

Verbinden des Begrenzungskabels

Sollte das Begrenzungskabel nicht lang genug sein und verlängert werden müssen, verwenden Sie hierzu einen Originalverbinder. Dieser ist wasserfest und sorgt für eine zuverlässige elektrische Verbindung.

Führen Sie beide Kabelenden in den Verbinder ein. Stellen Sie sicher, dass die Kabel vollständig in den Verbinder eingeführt wurden. Dies ist der Fall, wenn die Kabelenden durch den durchsichtigen Teil auf der anderen Seite des Verbinders sichtbar sind. Drücken Sie dann den Knopf auf der Oberseite des Verbinders vollständig herunter. Drücken Sie mit einer Polygripzange den Knopf des Verbinders ganz nach unten.



3012-1323

WICHTIGE INFORMATION

Verzwirbelte Kabelenden oder eine mit Isolierband isolierte Schraubklemme sind keine zulässige Verbindung. Die Bodenfeuchtigkeit lässt die Leitungen oxidieren und führt dazu, dass der Stromkreis unterbrochen wird.





3. INSTALLATION

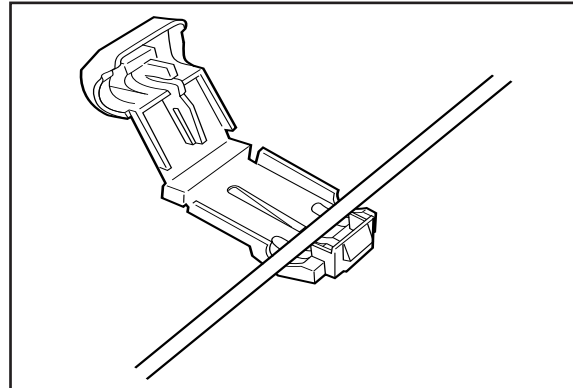
3.5 Anschließen des Begrenzungskabels

Schließen Sie das Begrenzungskabel wie folgt an die Ladestation an:

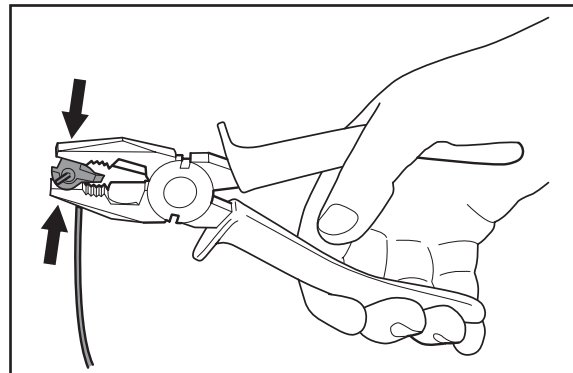
WICHTIGE INFORMATION

Das Begrenzungskabel darf beim Anschluss an die Ladestation nicht gekreuzt werden. Beim Anschließen an die Ladestation muss das rechte Ende des Begrenzungskabels mit dem rechten Anschluss und das linke Kabelende mit dem linken Anschluss verbunden werden.

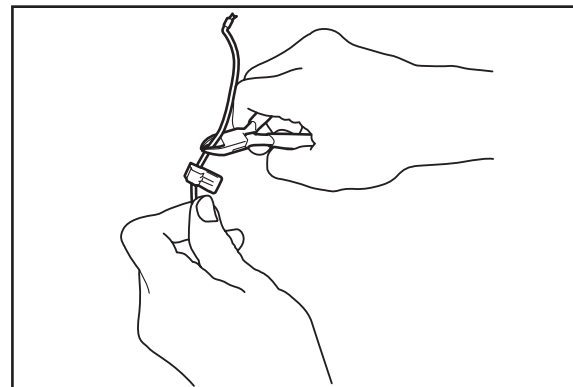
1. Führen Sie die Kabelenden in den Verbinder ein:
 - Den Verbinder öffnen.
 - Das Kabel in die Verbinderhalterung einfügen.
2. Drücken Sie den Verbinder mit einer Zange zusammen. Solange drücken, bis ein Klicken zu hören ist.
3. Schneiden Sie das überstehende Begrenzungskabel 1 oder 2 cm vor jedem Verbinder ab.



3012-284



3012-264

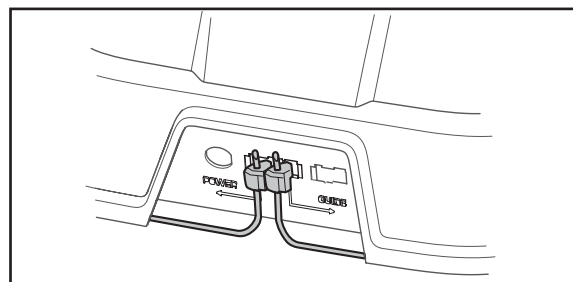


3012-265

4. Drücken Sie den Verbinder auf den Kontaktstift an der Ladestation, jeweils markiert als AL (links) und AR (rechts).

WICHTIGE INFORMATION

Die rechte Kontaktklemme muss an den rechten Kontaktstift an der Ladestation angeschlossen werden und umgekehrt.



3012-996



3. INSTALLATION

3.6 Installation des Suchkabels

Das Suchkabel ist ein Kabel, das von der Ladestation aus zu einem entlegenen Teil des Arbeitsbereichs oder durch eine schmale Passage verlegt und dann mit der Begrenzungsschleife verbunden wird. Für Begrenzungsschleife und Suchkabel wird dieselbe Kabelrolle verwendet.

Mithilfe des Suchkabels findet der Mähroboter zurück zur Ladestation. Das Suchkabel führt den Mähroboter jedoch auch von der Ladestation zu schwer zugänglichen Flächen des Arbeitsbereichs.

Für einen gleichmäßigen Schnitt des ganzen Rasens kann der Mähroboter dem Suchkabel aus der Ladestation heraus bis zu der Stelle folgen, an der sich das Suchkabel mit der Begrenzungsschleife verbindet und erst dort mit dem Mähen beginnen. Je nach Form des Gartens sollte die Häufigkeit, mit der der Mähroboter dem Suchkabel aus der Ladestation heraus folgt, festgelegt werden. Siehe 6.4 Installation auf Seite 48.

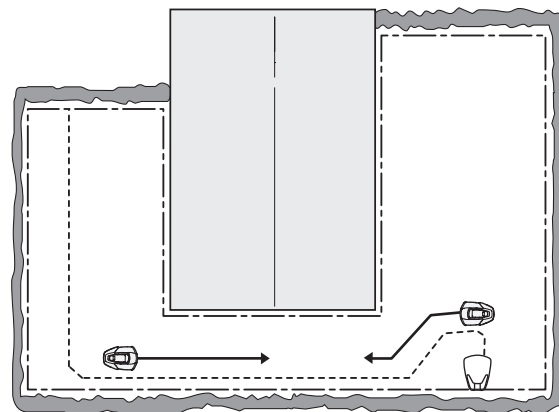
Der Mähroboter muss in unterschiedlichen Abständen vom Suchkabel fahren, damit das Risiko von Spurenbildung durch den Mähroboter bei der An- und Abfahrt zur bzw. von der Ladestation verringert wird. Die vom Mähroboter genutzte Fläche neben dem Kabel wird Korridor genannt.

Der Mähroboter bewegt sich zur Ladestation gesehen immer auf der linken Seite des Suchkabels. Der Korridor befindet sich also links vom Suchkabel. Beim Verlegen des Suchkabels ist darauf zu achten, dass zur Ladestation gesehen links vom Suchkabel möglichst viel freier Raum entsteht. Der Abstand zwischen Begrenzungskabel und Suchkabel muss jedoch mindestens 30 cm betragen.

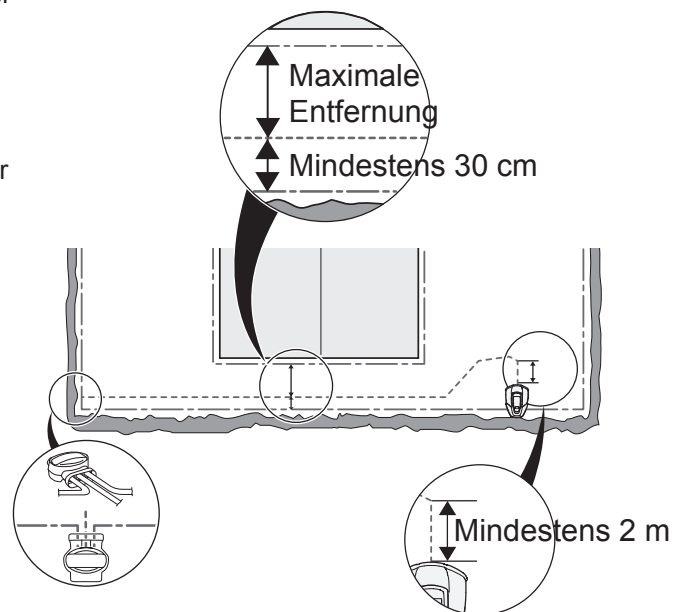
Das Suchkabel kann wie das Begrenzungskabel mit Haken im Boden verankert oder eingegraben werden.

WICHTIGE INFORMATION

Es ist darauf zu achten, dass zur Ladestation gesehen links vom Suchkabel möglichst viel freier Raum entsteht.



3012-952



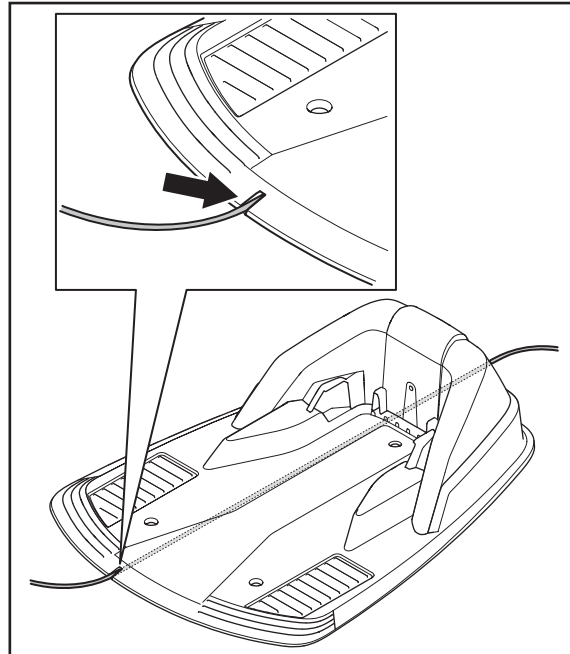
3012-951



3. INSTALLATION

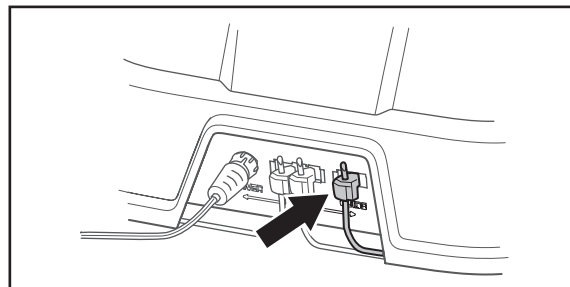
Verlegen und Anschließen des Suchkabels

1. Lassen Sie das Kabel durch die Öffnung an der Unterseite der Ladeplatte laufen.



3012-997

2. Verbinden Sie die Kontaktklemme auf dieselbe Weise mit dem Suchkabel wie es für das Begrenzungskabel unter 3.5 Anschluss des Begrenzungskabels beschrieben wird. Schließen Sie sie an den Kontaktstift an der Ladestation an, der mit „Guide“ gekennzeichnet ist.

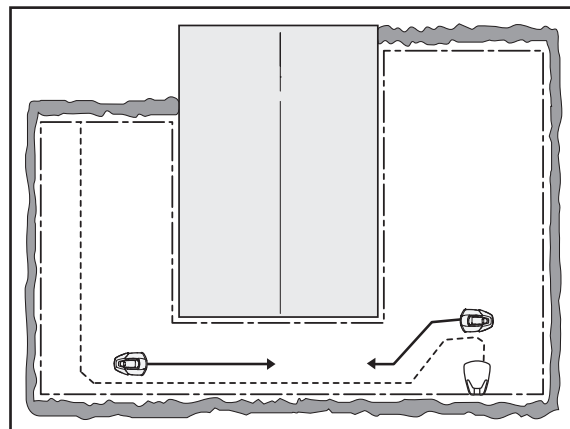


3012-995

3. Verlegen Sie das Kabel mindestens 2 m gerade an der Vorderkante der Platte.

Wenn das Suchkabel in einer Passage verlegt werden muss:

- Der Mähroboter folgt dem Suchkabel immer auf derselben Seite des Kabels zur oder von der Ladestation. Das bedeutet, dass der sich Mähroboter immer auf der linken Seite des Suchkabels zur Ladestation gesehen bewegt.



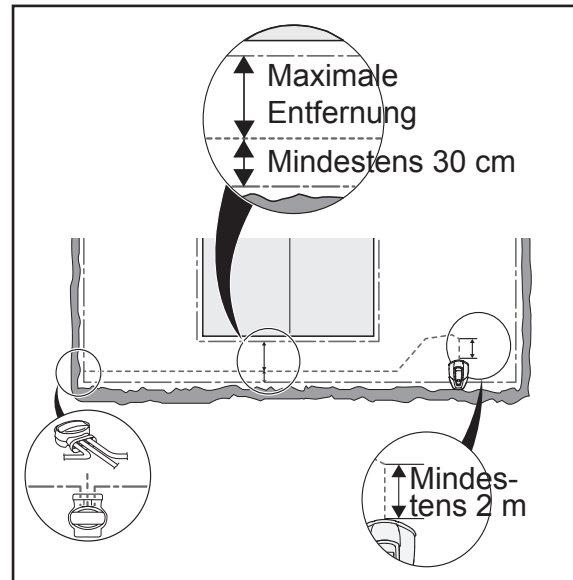
3012-952





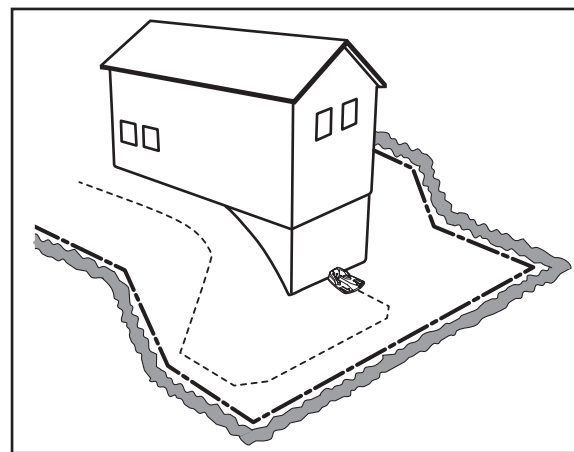
3. INSTALLATION

- In der Passage muss das Suchkabel so verlegt werden, dass der Mähroboter so viel Bewegungsfreiheit wie möglich besitzt. Die Entfernung zwischen Begrenzungsschleife und Suchkabel muss mindestens 30 cm betragen.



3012-951

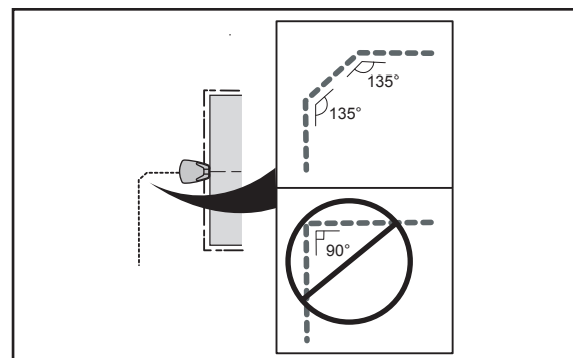
Wenn das Suchkabel an einem steilen Abhang verlegt werden muss, sollte das Kabel nicht in einer geraden Linie, sondern möglichst in einem Winkel verlegt werden. Dadurch kann der Mähroboter dem Suchkabel am Abhang leichter folgen.



3018-061

Vermeiden Sie eine Kabelverlegung in engen Winkeln. Dies erschwert es dem Mähroboter, dem Suchkabel zu folgen.

4. Führen Sie das Suchkabel bis zu der Stelle der Begrenzungsschleife, wo sie es anschließen möchten.
5. Heben Sie das Begrenzungskabel an. Schneiden Sie das Begrenzungskabel z. B. mit einer Kneifzange durch.



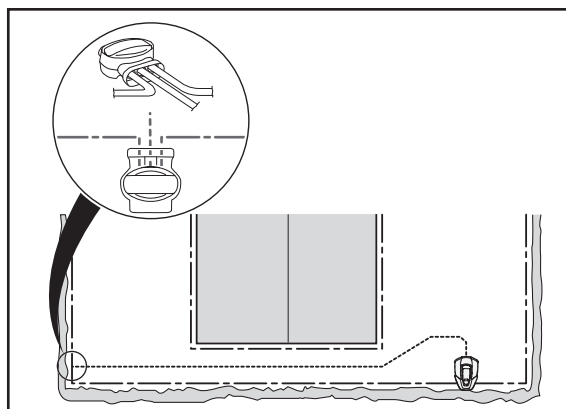
3012-953



3. INSTALLATION

6. Fügen Sie das Suchkabel mit dem Begrenzungskabel mithilfe eines Verbinders zusammen:

Die Enden des Begrenzungskabels in das rechte bzw. linke Loch des Verbinders schieben. Das Ende des Suchkabels in das mittlere Loch des Verbinders einführen. Stellen Sie sicher, dass die Kabel vollständig in den Verbinder eingeführt wurden. Dies ist der Fall, wenn die Kabelenden durch den durchsichtigen Teil auf der anderen Seite des Verbinders sichtbar sind.

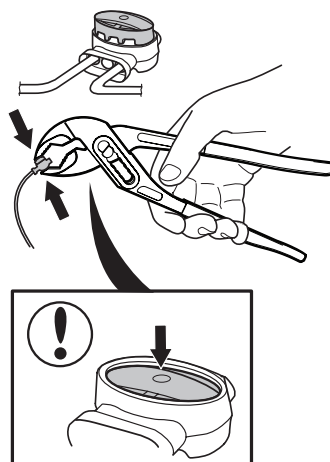


3012-954

Drücken Sie mit einer Polygripzange den Knopf des Verbinders ganz nach unten.

Es ist dabei egal, welches Loch für welches Kabel verwendet wird.

7. Verankern bzw. vergraben Sie den Verbinder im Rasen.



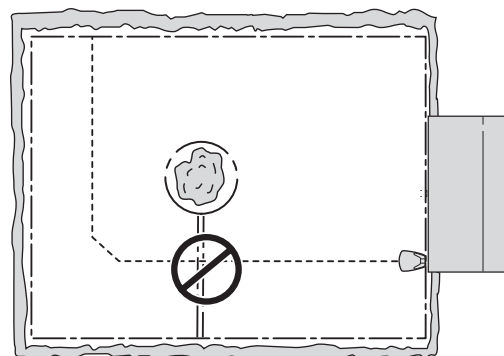
3012-1323

WICHTIGE INFORMATION

Die Funktion des Suchkabels kann je nach Layout des Arbeitsbereichs variieren. Deswegen empfiehlt es sich, die Installation mit dieser Funktion zu testen (siehe Abschnitt 6.4 Installation auf Seite 48).

WICHTIGE INFORMATION

Das Suchkabel darf das Begrenzungskabel nicht kreuzen, z. B. ein zu einer Insel verlegtes Begrenzungskabel.

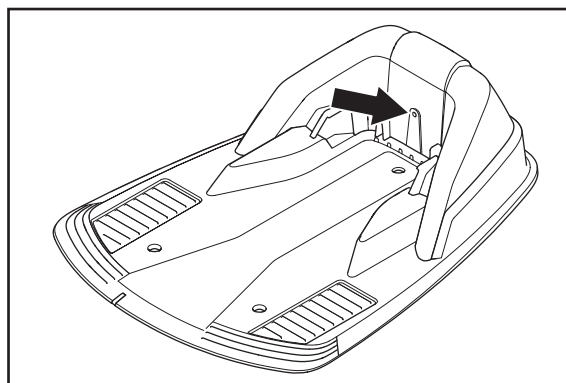


3018-073

3.7 Die Installation überprüfen

Prüfen Sie das Schleifensignal anhand der Anzeigelampen an der Ladestation.

Konsultieren Sie Kapitel 9.2 Anzeigelampe an der Ladestation auf Seite 71, wenn die Lampe nicht dauerhaft grün leuchtet.



3012-998

3. INSTALLATION

3.8 Erste Einrichtung und Kalibrierung

Vor der ersten Verwendung des Mähroboters startet eine Anlaufsequenz im Menü des Mähroboters und es wird eine automatische Kalibrierung des Suchsignals durchgeführt. Bei der Kalibrierung ist zudem sehr gut feststellbar, ob die Verlegung des Suchkabels so vorgenommen wurde, dass der Mähroboter dem Suchkabel leicht aus der Ladestation heraus folgen kann.

1. Durch Drücken der **STOP**-Taste öffnen Sie die Abdeckung der Bedientafel.
2. Stellen Sie den Hauptschalter auf die Position 1.

Wird der Mähroboter zum ersten Mal gestartet, beginnt eine Anlaufsequenz. Folgendes muss eingestellt werden:

- PIN-Code vom Werk. Der Code befindet sich auf einem speziellen Dokument, das der Händler beim Kauf erhält.
- Sprachvariante
- Land
- Datum
- Zeit
- Wahl und Bestätigung des persönlichen PIN-Codes. Alle Kombinationen außer 0000 sind möglich.

WICHTIGE INFORMATION

Verwenden Sie **MEMO** auf Seite 4, um sich den PIN-Code zu notieren.

3. Stellen Sie den Mähroboter wie im Display angezeigt in die Ladestation. Der Mähroboter beginnt nun mit der Kalibrierung des Leitsystems und verlässt die Ladestation. Er folgt dem Suchkabel bis zu der Stelle, an der das Suchkabel mit der Begrenzungsschleife verbunden ist und beginnt dort zu mähen. Prüfen Sie, ob der Mähroboter dem Suchkabel den ganzen Weg über folgt.

Falls nicht, wurde das Suchkabel möglicherweise falsch verlegt. In diesem Fall sollten Sie prüfen, ob die Verlegung gemäß den Anweisungen in Kapitel 3.6 *Installation des Suchkabels* auf Seite 31 erfolgt ist. Führen Sie deshalb einen neuen Test AUS aus, siehe 6.4 *Installation* auf Seite 48.

3. INSTALLATION

3.9 Testandocken an der Ladestation

Bevor Sie den Mähroboter in Betrieb nehmen, sollten Sie prüfen, ob der Mähroboter in der Lage ist, dem Suchkabel den ganzen Weg zur Ladestation zu folgen und dort ordnungsgemäß an der Ladestation anzudocken. Führen Sie folgenden Test durch.

1. Durch Drücken der **STOP**-Taste öffnen Sie die Abdeckung der Bedientafel.
2. Stellen Sie den Mähroboter in der Nähe der Stelle auf, an der das Suchkabel mit dem Begrenzungskabel verbunden ist. Stellen Sie den Mähroboter etwa 2 m vom Suchkabel so auf, dass er zum Suchkabel steht.
3. Wählen Sie den Modus *HOME* durch Drücken der Haussymboltaste aus und drücken Sie auf OK, wenn der Cursor auf *HOME* steht. Drücken Sie auf **Start** und schließen Sie die Abdeckung.
4. Prüfen Sie, ob der Mähroboter dem Suchkabel den ganzen Weg zur Ladestation folgt und ordnungsgemäß an der Ladestation andockt. Der Mähroboter besteht den Test nur, wenn er in der Lage ist, dem Suchkabel den ganzen Weg über zur Ladestation zu folgen und dort beim ersten Versuch anzudocken. Ist der Mähroboter nicht in der Lage, beim ersten Versuch anzudocken, wird er es automatisch noch einmal versuchen. Wenn der Mähroboter zwei oder mehr Versuche für das Andocken an der Ladestation benötigt, hat die Installation den Test nicht bestanden. Prüfen Sie in diesem Fall, ob Ladestation, Begrenzungskabel und Suchkabel in Übereinstimmung mit den Anweisungen in den Kapiteln 3.2, 3.4 und 3.6 installiert wurden.
5. Der Mähroboter bleibt in der Ladestation, bis einer der Modi *AUTO* oder *MAN* gewählt wird. Siehe hierzu *5.1 Auswahl des Betriebs* auf Seite 42.

Damit der oben beschriebene Test erfolgreich sein kann, muss das Leitsystem zuvor kalibriert worden sein. Siehe *3.8 Erste Einrichtung und Kalibrierung* auf Seite 35.



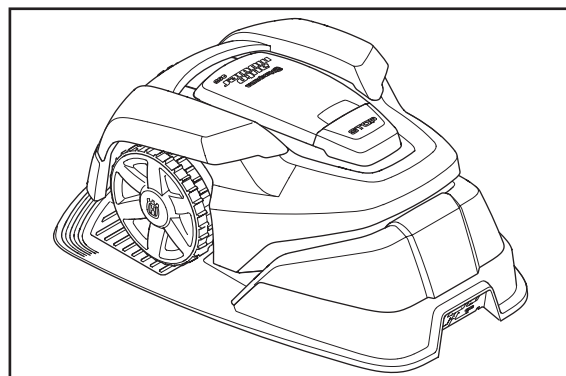
4. GEBRAUCH

4. Gebrauch

4.1 Aufladen einer leeren Batterie

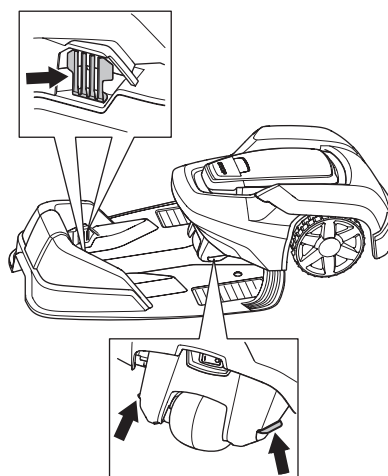
Ist der Mähroboter neu oder wurde er längere Zeit nicht benutzt, ist die Batterie leer und muss vor dem Start aufgeladen werden. Das Aufladen dauert ca. 80 bis 100 Minuten.

1. Stellen Sie den Hauptschalter auf Position 1.



3012-939

2. Platzieren Sie den Mähroboter in der Ladestation. Öffnen Sie die Abdeckung und schieben Sie den Mähroboter soweit es geht hinein, um so einen sicheren Kontakt zwischen dem Mähroboter und Ladestation herzustellen.
3. Das Display zeigt die Meldung an, dass der Ladevorgang läuft.



3012-1001



WARNUNG

Lesen Sie vor der Inbetriebnahme Ihres Mähroboters die Sicherheitshinweise sorgfältig durch.



WARNUNG

Halten Sie Hände und Füße von den rotierenden Rasenmäherklingen fern. Halten Sie stets mit Ihren Händen und Füßen einen sicheren Abstand zum Gehäuse ein, solange dieser in Betrieb ist.



1001-003



WARNUNG

Benutzen sie den Mähroboter niemals, wenn sich Personen und insbesondere Kinder oder Haustiere in der Nähe des Schnittbereichs befinden.



3012-663





4. GEBRAUCH

4.2 Nutzung des Timers

Um ein optimales Mähergebnis zu erzielen, sollte der Rasen nicht zu oft gemäht werden. Nutzen Sie die Timer-Funktion (siehe 6.3 *Timer* auf Seite 46), um einen platten Rasen zu vermeiden. Beim Einstellen des Timers ist zu berücksichtigen, dass der Mähroboter ca. 43 m² pro Stunde bearbeiten kann.

Beispiel

Wenn z. B. der Arbeitsbereich 360 m² groß ist, muss der Mähroboter ca. 9 Stunden am Tag betrieben werden. Die tatsächliche Dauer hängt u. a. von der Beschaffenheit des Rasens, der Schärfe der Klingen sowie dem Alter der Batterie ab.

WICHTIGE INFORMATION

Nutzen Sie den Timer, um ein Mähen zu verhindern, wenn sich Kinder, Tiere oder Gegenstände auf dem Rasen befinden könnten, die durch die rotierenden Klingen verletzt oder beschädigt werden könnten.

Die Werkseinstellung des Timers ist 07:00 bis 23:00 Uhr und erlaubt einen täglichen Betrieb. Diese Einstellung ist für Arbeitsbereiche von ca. 600 m² geeignet.

Sofern es die Größe des Arbeitsbereichs zulässt, kann die Qualität des Grases verbessert werden, wenn es anstatt jeden Tag für einige Stunden nur jeden zweiten Tag gemäht wird. Darüber hinaus ist es gut für das Gras, wenn es wenigstens einmal monatlich drei Tage lang vollständig unbearbeitet bleibt.

Stand-by

Die Programmierung des Mähroboters sieht täglich eine Standby-Zeit von 10 Stunden vor. Die Standby-Zeit bietet sich z. B. für das Gießen oder Spielen auf dem Rasen an.

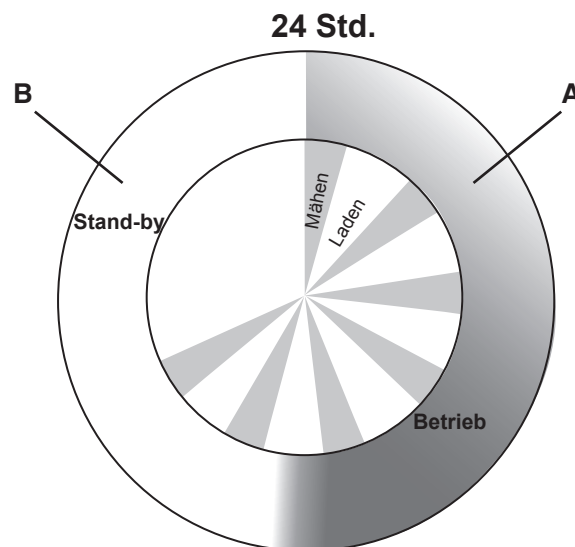
Beispiel 1

Start-/Stopzeit 1: 07:00 – 23:00

Arbeitstage: Jeden Tag

Durch die Werkseinstellung beginnt der Mähroboter um 07:00 Uhr den Rasen zu mähen. Ab 21:00 Uhr parkt der Mäher in der Ladestation und bleibt dort bis 07:00 Uhr. Dann beginnt er erneut zu mähen.

Wenn die Timereinstellung zwei getrennte Arbeitsphasen umfasst, kann auch die Stand-by-Zeit in mehrere Phasen aufgeteilt werden. Die gesamte Standby-Zeit muss aber mindestens 10 Stunden betragen.



3012-1081

Betrieb	A = Maximal 14 Std.
Laden/Standby	B = Mindestens 10 Std.



4. GEBRAUCH

Beispiel 2

Start-/Stopzeit 1: 08:00 – 16:00

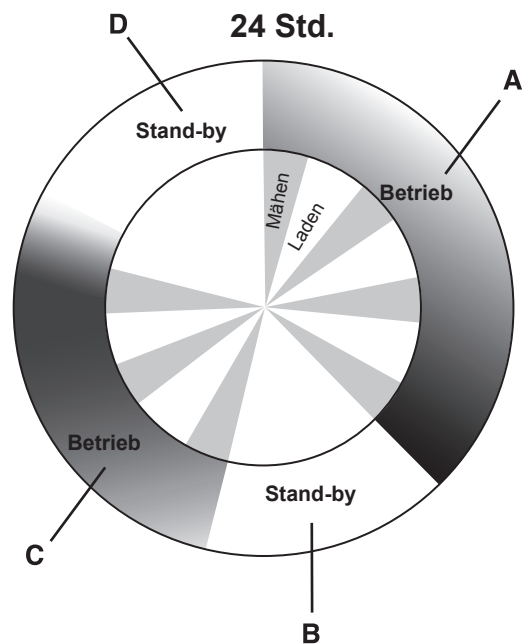
Start-/Stopzeit 2: 20:00 – 23:00

Arbeitstage: Jeden Tag

Der Mäher ist zu den in der Start-/Stopzeit festgelegten Zeiten in Betrieb. Die Gesamtbetriebszeit beträgt 11 Stunden und niemals mehr als 14 Stunden.

	Automower® 105
Max. Betriebsdauer	14 Std.
Min. Standby-Zeit	10 Std.
Fläche/Dauer/Tag	43 m ²

Die tatsächliche Dauer hängt u. a. von der Beschaffenheit des Rasens, der Schärfe der Klingen sowie dem Alter der Batterie ab.



3012-1082

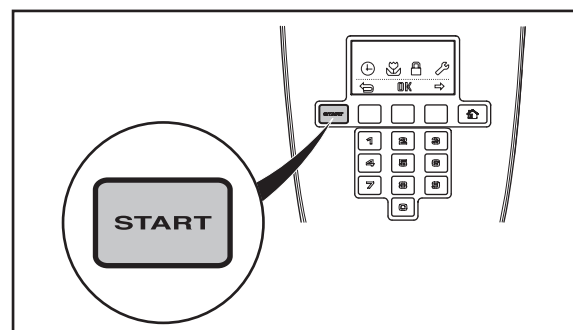
Betrieb	A + C = Maximal 14 Std.
Laden/Standby	B + D = Mindestens 10 Std.

4.3 Starten

1. Stellen Sie den Hauptschalter auf die Position 1.
2. Drücken Sie die **STOP**-Taste, um die Abdeckung des Bedienfelds zu öffnen.
3. Geben Sie den PIN-Code ein.
4. Die Start-Taste drücken.
5. Die Abdeckung innerhalb von 10 Sekunden schließen.

Befindet sich der Mähroboter in der Ladestation, wird er die Ladestation erst dann verlassen, wenn die Batterie voll geladen ist und die Zeiteinstellung des Timers den Betrieb des Mähroboters zulässt.

Wenn der Messerteller startet, ertönen 2 Sekunden lang 5 Signaltöne.



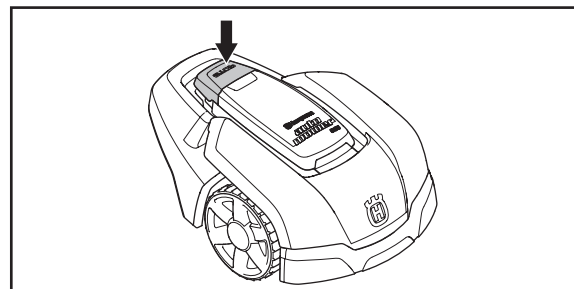
3012-990

4.4 Stoppen

1. Drücken Sie die **STOP**-Taste.
Der Mähroboter hält an, der Klingenmotor hält an und die Abdeckung für das Bedienfeld öffnet sich.

Starten Sie neu.

1. Die Start-Taste drücken.
2. Die Abdeckung innerhalb von 10 Sekunden schließen. Der Mähroboter startet automatisch.



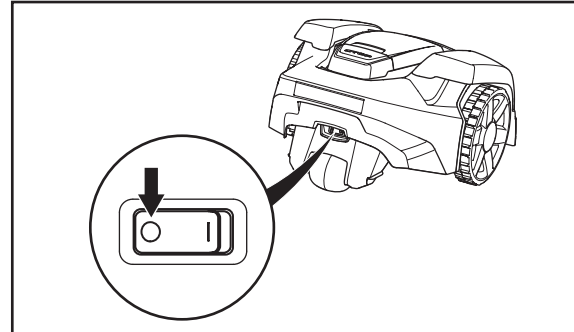
3012-929

4. GEBRAUCH

4.5 Ausschalten

1. Drücken Sie die **STOP**-Taste.
2. Stellen Sie den Hauptschalter auf Position 0.

Wenn der Mähroboter gewartet oder aus dem Arbeitsbereich entfernt werden muss, den Mäher immer am Hauptschalter ausschalten.



3012-1023

4.6 Einstellen der Schnitthöhe

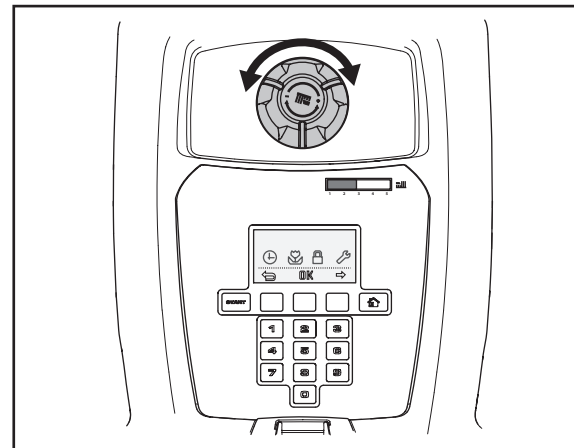
Die Schnitthöhe kann zwischen 2 cm (MIN) und 5 cm (MAX) eingestellt werden.

In der ersten Woche nach einer Neuinstallation muss die Schnitthöhe auf MAX eingestellt werden, damit das Schleifenkabel nicht beschädigt wird. Danach kann die Schnitthöhe schrittweise jede Woche gesenkt werden, bis die gewünschte Schnitthöhe erreicht ist.

Ist das Gras lang, den Mähroboter mit der maximalen Schnitthöhe beginnen lassen. Wenn das Gras kürzer geworden ist, kann die Schnitthöhe allmählich gesenkt werden.

Einstellen der Schnitthöhe:

1. Drücken Sie die **STOP**-Taste, um den Mähroboter anzuhalten und die Abdeckung zu öffnen.
2. Den Schnitthöheneinstellungsknopf an die entsprechende Position drehen. Die ausgewählte Position lässt sich am orangefarbenen Balken ablesen, der durch das Fenster am Knopf zu sehen ist.
 - Gegen den Uhrzeigersinn drehen, um die Schnitthöhe zu vergrößern.
 - Im Uhrzeigersinn drehen, um die Schnitthöhe zu verringern.



3012-1005

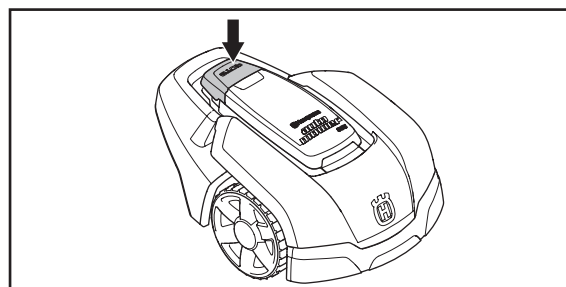
WICHTIGE INFORMATION

In der ersten Woche nach einer Neuinstallation muss die Schnitthöhe auf MAX eingestellt werden, damit das Schleifenkabel nicht beschädigt wird. Danach kann die Schnitthöhe schrittweise jede Woche gesenkt werden, bis die gewünschte Schnitthöhe erreicht ist.

5. BEDIENFELD

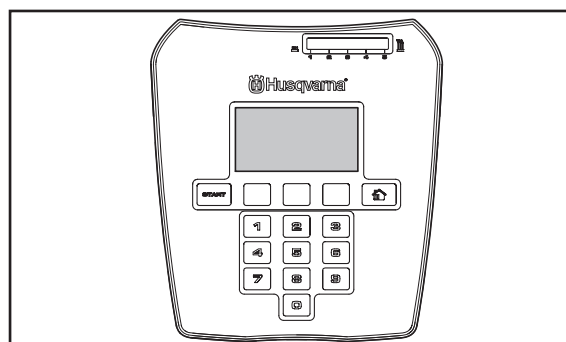
5. Bedienfeld

Alle Befehlsformen und Einstellungen für den Mähroboter von Husqvarna erfolgen über die Bedientafel. Alle Funktionen sind über eine Reihe von Menüs zugänglich.



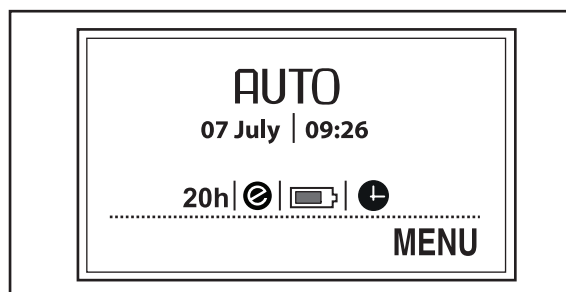
3012-929

Das Bedienfeld besteht aus einem Display und einer Tastatur. Alle Informationen werden auf dem Display angezeigt und alle Eingaben erfolgen über die Tasten.



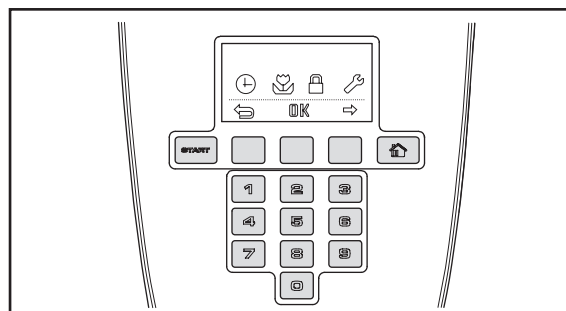
3012-983

Wenn die Stop-Taste gedrückt und die Abdeckung geöffnet wurde, erscheint das Bedienfenster. Uhrzeit, ausgewählter Betriebsmodus, Anzahl der Mähstunden und Batteriestatus werden angezeigt.



3018-079

- Die Uhrzeit entspricht der aktuellen Zeit.
- Das Datum zeigt den aktuellen Tag an.
- Die Anzahl der Betriebsstunden gibt die Anzahl der Stunden an, die der Mähroboter seit Herstellungstag in Betrieb gewesen ist. Die Zeit, die der Mähroboter mit mähen oder suchen nach der Ladestation verbracht hat, wird als Betriebszeit angerechnet.
- *AUTO*, *MAN* oder *HOME* zeigt den ausgewählten Betriebsmodus an. Siehe hierzu Kapitel 5.1 *Auswahl des Betriebs*.
- Der Batteriezustand zeigt die noch verbleibende Batterieladung an.
- ECO wird angezeigt, wenn sich der Mähroboter im ECO-Modus befindet.
- Das schwarze Uhrensymbol weist darauf hin, dass der Mäher aufgrund der Timer-Einstellung nicht mähen darf.
- Der Text *MENÜ* bedeutet, dass das Hauptmenü durch Drücken der Auswahltaste unter dem Text aufgerufen werden kann.



3012-988

Die Tastatur besteht aus vier Tastenblöcken: Taste zur Auswahl des Betriebs, Auswahltasten, Zahlentasten und Start-Taste.



5. BEDIENFELD

5.1 Auswahl des Betriebs

Die Taste zur Auswahl des Betriebs ist durch ein Haus gekennzeichnet. Durch Drücken der Taste wird der ausgewählte Betriebsmodus im Display angezeigt. Durch mehrmaliges Drücken der Taste können drei unterschiedliche Betriebsmodi ausgewählt werden.

1. HOME:

Schickt den Mähroboter zur Ladestation. Der Betriebsmodus bleibt aktiv, bis ein anderer ausgewählt wird. Der Text *HOME* wird im Bedienfenster angezeigt. Wenn die Batterie vollständig aufgeladen ist, bleibt der Mähroboter in der Ladestation. Der Mähroboter wird die Ladestation erst verlassen und mit dem Mähen beginnen, wenn der Betriebsmodus auf *AUTO* geändert wird.

Die Einstellung *HOME* wird auch dazu verwendet, bei einer neuen Installation bzw. nach Änderungen an einer bestehenden Installation zu testen, ob der Mähroboter dem Suchkabel folgen und an die Ladestation andocken kann. Siehe *3.9 Testandocken an der Ladestation* auf Seite 36.

2. AUTO:

Der standardmäßige automatische Betriebsmodus, in dem der Mähroboter automatisch mäht und auflädt.

3. MAN:

Für das Mähen von Nebenbereichen (siehe *3.4 Installation des Begrenzungskabels* auf Seite 24) muss die Betriebsart *MAN* gewählt werden.

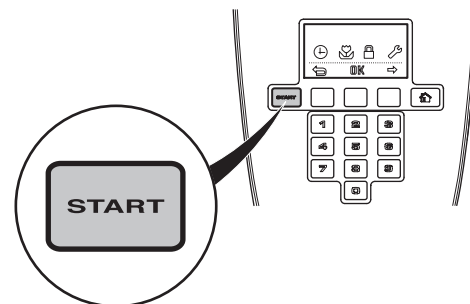
Wenn Sie *MAN* wählen und den Mähroboter starten, wenn er sich auf dem Rasen befindet, mäht er, bis die Batterie leer ist. Danach stoppt er und zeigt die Meldung „*Manuell laden*“ an. Sie müssen den Mähroboter dann von Hand zur Ladestation bringen und nach dem Laden von Hand starten.

Wenn Sie den Mähroboter im Betriebsmodus *MAN* laden, fährt er nach der vollständigen Ladung ca. 20 cm aus der Ladestation heraus und bleibt dann stehen. Dies zeigt an, dass der Mähroboter vollständig geladen und bereit zum Mähen ist.

Wenn der Hauptarbeitsbereich nach dem Laden gemäht werden soll, muss die Betriebsart auf *AUTO* umgestellt werden, bevor der Mähroboter in die Ladestation gestellt wird.

WICHTIGE INFORMATION

Drücken Sie immer die **START**-Taste, bevor Sie die Abdeckung zum Start des Mähroboters schließen. Wenn die **START**-Taste nicht gedrückt wurde, ist ein Warnton zu hören und der Mähroboter wird nicht starten.



3012-990

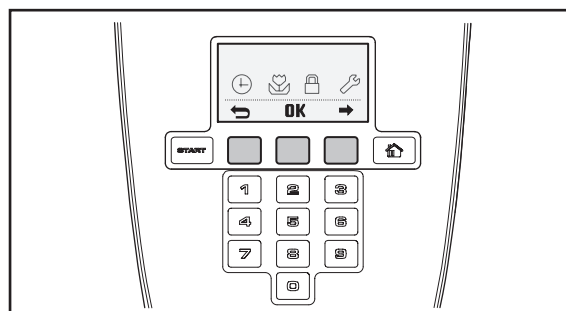


5. BEDIENFELD

5.2 Auswahltasten

Die drei Auswahltasten bieten verschiedene Funktionen, die auch davon abhängen, wo Sie sich in der Menüstruktur befinden. Die Tastenfunktion wird ganz unten im Display angezeigt.

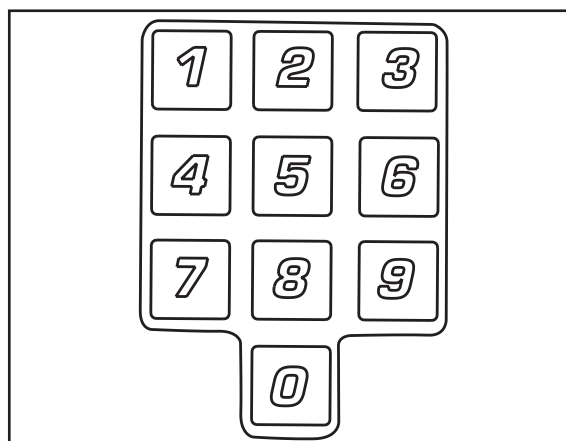
Beispiel: Wenn Sie sich im Hauptmenü befinden, können Sie mit der linken Taste zurück wechseln, mit der mittleren Taste die Auswahl bestätigen und mit der rechten Taste durch das Menü blättern.



3012-985

5.3 Zahlen

Über die Zahlentasten können beispielsweise der PIN-Code oder Zeiteinstellungen eingegeben werden.



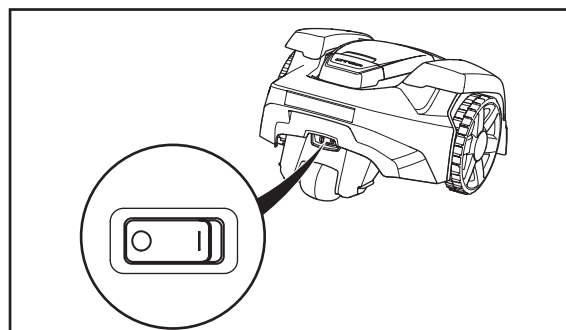
3012-407

5.4 Hauptschalter

Stellen Sie den Hauptschalter auf die Position 1, um den Mähroboter zu starten.

Stellen Sie den Hauptschalter auf die Position 0, wenn der Roboter-Rasenmäher nicht verwendet wird oder Arbeiten am Messerteller ausgeführt werden müssen.

Wenn der Hauptschalter in der Position 0 ist, kann der Motor des Mähroboters nicht gestartet werden.



3012-1027

6. MENÜFUNKTIONEN

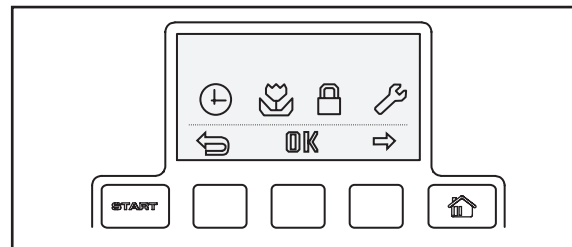
6. Menüfunktionen

6.1 Hauptmenü

Das Hauptmenü umfasst vier Auswahlmöglichkeiten:

- *Timer*
- *Installation*
- *Sicherheit*
- *Einstellungen*

Unter jeder Option gibt es darüber hinaus noch eine Reihe von Untermenüs. Darüber können Sie alle Funktionen für den Mähroboter erreichen und einstellen.



3012-987

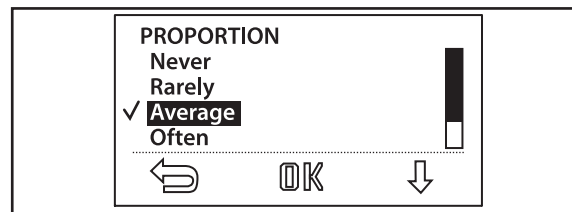
Zwischen den Menüs blättern

Blättern Sie mit den Auswahltasten durch das Hauptmenü und die Untermenüs. Geben Sie mit den Zahlentasten Werte und Uhrzeiten ein und bestätigen Sie jede Auswahl mit der Auswahltaste OK. Drücken Sie die Auswahltaste mit dem **Zurück-Pfeil**, um zur höheren Menüebene zu wechseln, oder halten Sie die **HOME**-Taste 2 Sekunden lang gedrückt, um direkt zum Hauptmenü zurückzuwechseln.

Untermenüs

Bestimmte Untermenüs enthalten Optionen, die links mit einem Häkchen versehen sind. Dies bedeutet, dass diese Optionen ausgewählt sind. Drücken Sie OK, um das Kästchen zu aktivieren/deaktivieren.

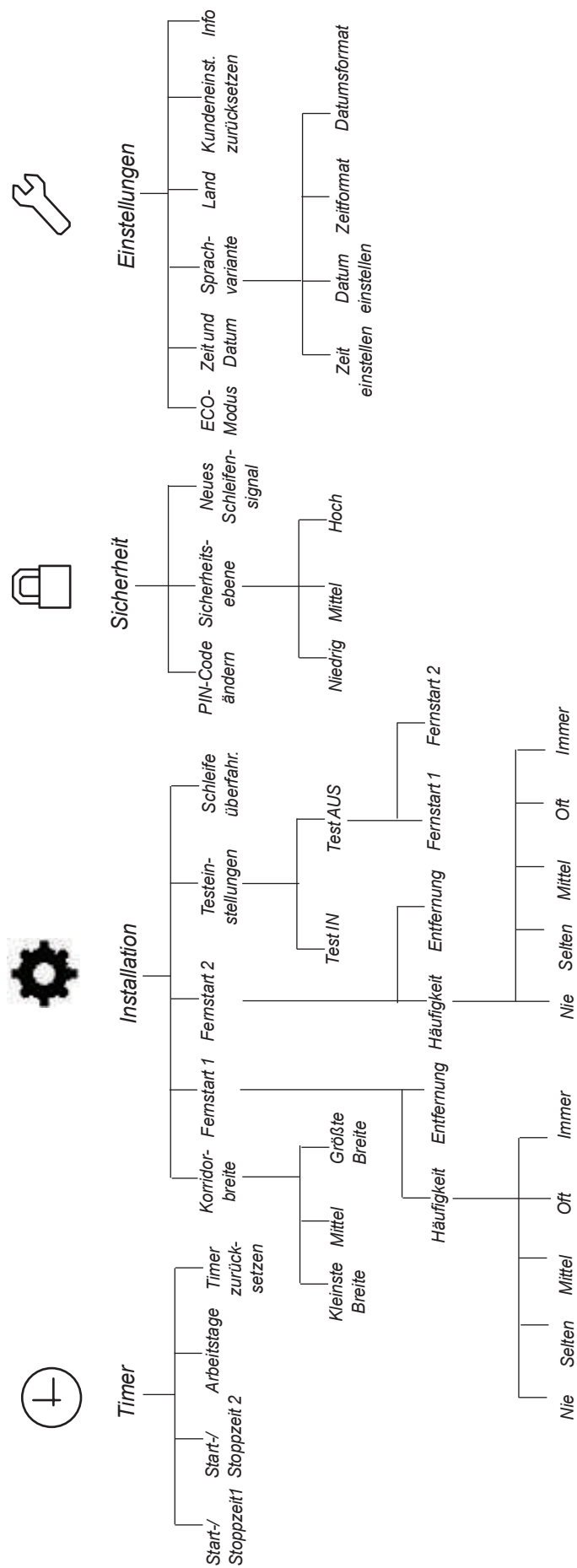
In einigen Untermenüs sind rechts Informationen zu bestimmten Reihen enthalten. Diese Informationen geben an, welche Auswahl für die Funktion getroffen wurde.



3012-1004

6. MENÜFUNKTIONEN

6.2 Menüstruktur



6. MENÜFUNKTIONEN

6.3 Timer

Um ein optimales Mähergebnis zu erzielen, sollte der Rasen nicht zu oft gemäht werden. Daher ist es wichtig, die Betriebszeit mit der Timer-Funktion zu begrenzen, wenn die Fläche des Arbeitsbereichs geringer als die Arbeitskapazität des Mähroboters ist. Wenn der Mähroboter zu oft im Einsatz ist, kann es sein, dass der Rasen platt aussieht. Darüber hinaus bedeutet das für den Mähroboter einen unnötigen Verschleiß.

Die Timer-Funktion ist darüber hinaus eine gute Möglichkeit, zu kontrollieren, während welcher Zeiten der Mähroboter nicht mähen sollte, z. B. wenn Kinder im Garten spielen.

Die Werkseinstellung des Timers ist 07:00 bis 23:00 Uhr und erlaubt einen täglichen Betrieb. Diese Einstellung ist für einen Arbeitsbereich von 600 m² geeignet.

Beim Einstellen des Timers ist zu berücksichtigen, dass der Mähroboter ca. 43 m² pro Stunde bearbeiten kann.

Die untenstehende Tabelle enthält Vorschläge für verschiedene Timer-Einstellungen in Abhängigkeit von der Gartengröße. Anhand der Tabelle kann die Betriebszeit eingestellt werden. Die Zeiten sind Richtwerte, sie müssen entsprechend der Gartengröße angepasst werden. Verwenden Sie die Tabelle wie folgt:

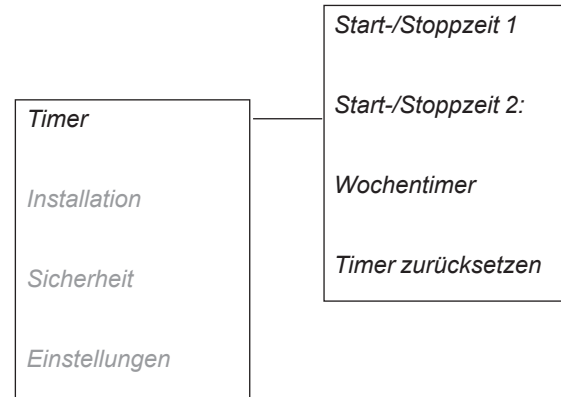
1. Bestimmen Sie den Arbeitsbereich, der möglichst der Gartengröße entspricht.
2. Wählen Sie eine geeignete Anzahl an Arbeitstagen pro Woche (bei einigen Arbeitsbereichen können 7 Tage notwendig sein).
3. Arbeitsstunden pro Tag zeigt an, wie viele Stunden pro Tag der Mähroboter während der gewählten Anzahl an Arbeitstagen arbeitet.
4. Empfohlenes Zeitintervall zeigt ein Zeitintervall an, das den erforderlichen Arbeitsstunden pro Tag entspricht.

Arbeitsbereich	Arbeitstage pro Woche	Arbeitsstunden pro Tag	Empfohlenes Zeitintervall
100 m ²	5	3,5 h	07:00 – 10:30
	7	2,5 h	07:00 – 09:30
200 m ²	5	7 h	07:00 – 14:00
	7	5 h	07:00 – 12:00
300 m ²	5	10 h	07:00 – 17:00
	7	7 h	07:00 – 14:00
400 m ²	5	13 h	07:00 – 20:00
	7	9,5 h	07:00 – 16:30
500 m ²	6	13,5	07:00 – 20:30
	7	12 h	07:00 – 19:00
600 m ²	7	14 h	07:00 – 21:00



6. MENÜFUNKTIONEN

- **Start-/Stopzeit 1**
Zum Einstellen der Start- und Endzeiten für Betriebszeitraum 1. Geben Sie alle erforderlichen Zeiten in Stunden und Minuten ein und drücken Sie **OK**, um die eingegebene Zeit zu bestätigen.
- **Start-/Stopzeit 2:**
Zum Einstellen der Start- und Endzeiten für Betriebszeitraum 2. Geben Sie alle erforderlichen Zeiten in Stunden und Minuten ein und drücken Sie **OK**, um die eingegebene Zeit zu bestätigen.
- **Arbeitstage**
Zum Auswählen der Arbeitstage, die der Mähroboter in Betrieb sein soll. Der Mähroboter arbeitet an den Tagen, die mit einem Häkchen versehen sind.
- **Timer zurücksetzen**
Setzt die Werte auf die Werkseinstellungen zurück.



Um Start-/Stopzeit 1 oder Start-/Stopzeit 2 zu deaktivieren, muss die Zeit 00:00 – 00:00 eingegeben werden. Der Timer wird auf --.--- --.--- zurückgesetzt.

Wenn der Timer aktiviert ist, wird ein Uhersymbol auf dem Startbildschirm angezeigt. Das Uhersymbol ist schwarz, wenn der Mähroboter aufgrund der Timereinstellung nicht mähen darf und weiß, wenn der Mähroboter mähen darf.

Die Programmierung des Mähers sieht täglich eine Standby-Zeit von 8 Stunden vor. Während dieser Zeit befindet sich der Mäher in der Ladestation. Siehe 4.2 *Verwendung des Timers* auf Seite 38.

6. MENÜFUNKTIONEN

6.4 Installation

Die folgenden Betriebseinstellungen sind über diese Auswahl im Hauptmenü verfügbar.

- **Korridorbreite**
Zur Auswahl der Entfernung zwischen dem Fahrweg des Mähers und dem Suchkabel, wenn sich der Mäher an diesem Kabel entlang von oder zur Ladestation bewegt.
- **Fernstart 1**
Zum Steuern des Mähroboters, sodass er entlegene Flächen des Gartens leichter erreichen kann.
- **Fernstart 2**
Zum Steuern des Mähroboters, sodass er entlegene Flächen des Gartens leichter erreichen kann.
- **Testeinstellungen**
Zum Überprüfen der obigen Einstellungen.
- **Schleife überfahr.**
zum Einstellen der Entfernung, den der Mäher über das Begrenzungskabel hinaus fahren darf.

Siehe Kapitel 2 *Beispiele für Gartenformen* für verschiedene Garteneinstellungen.

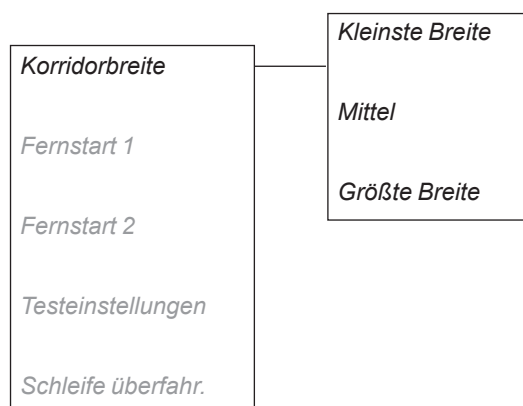
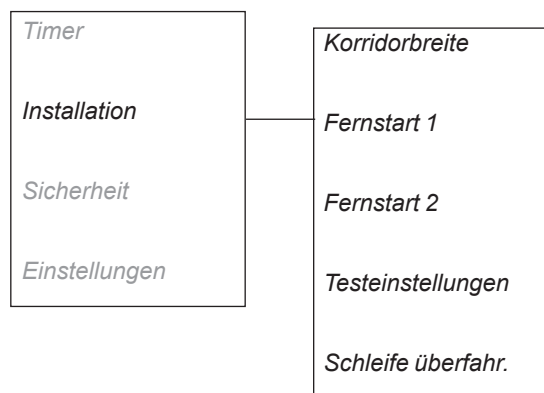
Korridorbreite

Die Korridorbreite bestimmt den Abstand zwischen dem Fahrweg des Mähroboters und dem Suchkabel, wenn sich der Mähroboter an diesem Kabel entlang von oder zu der Ladestation bewegt. Die vom Mäher genutzte Fläche neben dem Kabel wird Korridor genannt.

Der Mähroboter ist standardmäßig für einen mittelbreiten Korridor eingestellt. Um das Risiko der Spurenbildung zu reduzieren, wird empfohlen, einen breiten Korridor für Arbeitsbereiche zu wählen, in denen dies möglich ist.

WICHTIGE INFORMATION

Immer einen möglichst breiten Korridor verwenden. Die kleinste Breitereinstellung sollte nur verwendet werden, wenn keine der anderen Einstellungen im fraglichen Arbeitsbereich verwendet werden kann.



6. MENÜFUNKTIONEN

Größte Breite

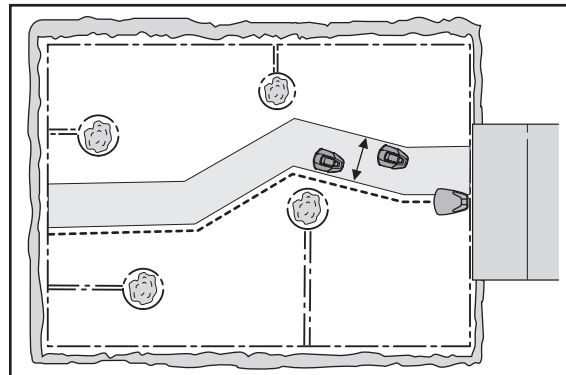
In einem breiten Korridor mäht der Mähroboter in verschiedenen Abständen zum Suchkabel.

Für einen Garten mit großen Freiflächen und ohne schmale Passagen sollte ein breiter Korridor eingestellt werden, um das Risiko von Spurenbildung zu minimieren.

Mittel

In einem mittelbreiten Korridor fährt der Mähroboter nahe am und weit entfernt vom Suchkabel, jedoch nicht so weit entfernt vom Suchkabel wie bei einem breiten Korridor.

Die Einstellung für einen mittleren Korridor sollte für einen Garten mit Hindernissen nahe am Suchkabel und/oder Passagen ausgewählt werden, die keinen breiten Korridor zulassen.

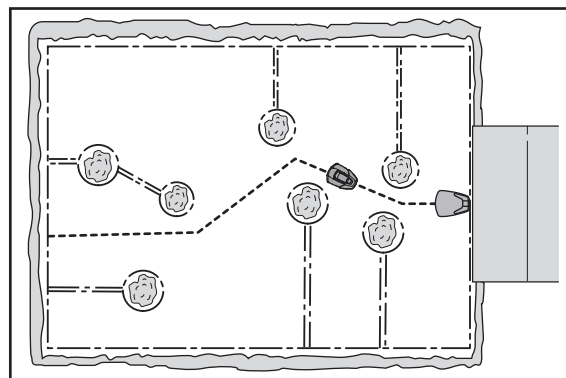


3012-993

Kleinste Breite

Bei einem schmalen Korridor fährt der Mähroboter gerade über das Suchkabel.

Die kleinste Breitereinstellung wird in der Regel nicht empfohlen, kann jedoch in einem Garten mit einer oder mehreren schmalen Passagen die einzige Lösung darstellen. Bei der kleinsten Korridoreinstellung besteht ein erhöhtes Risiko der Spurenbildung entlang des Suchkabels.



3012-994

WICHTIGE INFORMATION

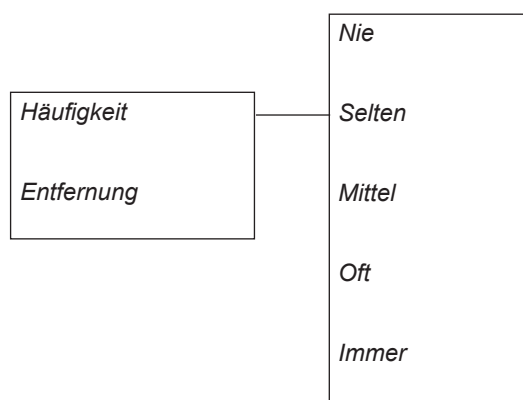
Die Entfernung, den der Mäher zum Suchkabel hält, kann je nach Layout des Arbeitsbereichs variieren. Stellen Sie mithilfe der Funktion *Test IN* sicher, dass die breite Korridoreinstellung im fraglichen Garten verwendet werden kann.

Fernstart 1

Eine wichtige Aufgabe des Suchkabels ist es, den Mäher bei Bedarf zu entlegenen Gartenbereichen zu führen. Diese Funktion eignet sich besonders für Gärten, in denen z. B. der vordere und hintere Gartenbereich durch eine schmale Passage miteinander verbunden sind.

Ist diese Funktion aktiviert (und dabei nicht *Nie* ausgewählt), folgt der Mäher dem Suchkabel von der Ladestation bis zum entlegenen Bereich und beginnt dort mit dem Mähen.

- Häufigkeit**
 Die Häufigkeit, mit der der Mäher dem Suchkabel aus der Ladestation heraus folgt, ist als Anteil an der Gesamtzahl der Mäharbeiten einstellbar. In den verbleibenden Fällen verlässt der Mäher die Ladestation gemäß standardmäßiger Einstellung und beginnt zu mähen.



6. MENÜFUNKTIONEN

- Die folgenden fünf Optionen stehen zur Auswahl:

- Nie (0 %)
- Selten (ca. 20 %)
- Mittel (ca. 50 %)
- Oft (ca. 80 %)
- Immer (100 %)

Geben Sie den Prozentwert ein, der der Größe des entlegenen Bereiches im Verhältnis zum gesamten Arbeitsbereich entspricht. Macht die Größe Nebenfläche z. B. weniger als die Hälfte des gesamten Arbeitsbereichs aus, sollte die Einstellung Selten gewählt werden. Nimmt die Nebenfläche jedoch genau die Hälfte des gesamten Arbeitsbereichs ein, sollte Mittel gewählt werden. Sehen Sie sich hierzu auch die Beispiele in Kapitel 7 an. *Beispiele für Gartenformen* auf Seite 56.

Standardmäßig ist Selten eingestellt:

- Entfernung**
Geben Sie die Entfernung in Metern entlang des Suchkabels von der Ladestation bis zu der Stelle im abgelegenen Bereich an, in dem das Gerät mit dem Mähen beginnen soll.
Tipp! Nutzen Sie die Funktion, um die Länge der Strecke zum abgelegenen Bereich zu ermitteln. Daraufhin wird im Mäherdisplay die Entfernung in Metern angezeigt.

Fernstart 2

Wenn der Arbeitsbereich zwei abgelegene Bereiche umfasst, sollte das Suchkabel so verlegt werden, dass beide Bereiche erreicht werden können. *Fernstart 1* und *Fernstart 2* können dann miteinander kombiniert werden, um den Mähroboter in jeden Bereich zu führen.

Die Einstellungen für *Häufigkeit* und *Entfernung* werden wie die Einstellungen für *Fernstart 1* vorgenommen.

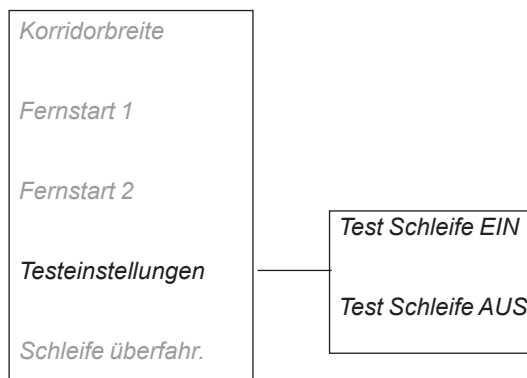
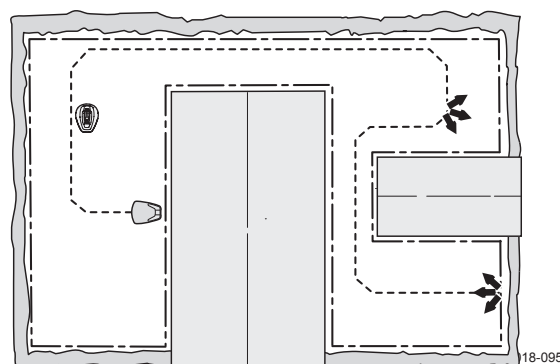
Standardmäßig ist *Nie* eingestellt.

Berücksichtigen Sie, dass der Gesamtwert für *Häufigkeit* nicht über 100 % liegen kann. Wurde zum Beispiel *Oft* für *Fernstart 1* gewählt, dann lässt sich nur noch *Nie* oder *Selten* für *Fernstart 2* auswählen.

Die Korridorbreite ist dieselbe wie für *Fernstart 1* und *Fernstart 2*. Auf diese Weise entspricht dies der schmalsten Passage, durch die das Suchkabel im Garten verläuft, und durch die die maximale Korridorbreite bestimmt wird.

Testeinstellungen

Im Menü *Testeinstellungen* können Sie die Einstellungen für *Fernstart 1* testen und prüfen, ob die ausgewählte Korridorbreite im fraglichen Garten funktioniert.



6. MENÜFUNKTIONEN

Test Schleife AUS

Die Funktion wird zum Testen von Ausfahrteinstellungen und Berechnen der Entfernung zwischen der Ladestation und einem abgelegenen Bereich verwendet.

Um die Einstellungen in *Fernstart 1* zu testen, gehen Sie wie folgt vor:

Platzieren Sie den Mähroboter in die Ladestation und wählen Sie die Funktion *Test AUS* aus. Der Mäher verlässt dann umgehend die Ladestation entlang des Suchkabels und beginnt nach der festgelegten Strecke mit dem Mähen.

Wenn eine Passage vorhanden ist, die vom Mäher nicht durchquert werden kann, muss der Wert für die Korridorbreite (2-1) von der *größten Breite* zu *mittel* geändert werden. Bei Bedarf kann die Einstellung auch zur *kleinsten Breite* geändert werden. Die kleinste Korridoreinstellung sollte nur verwendet werden, wenn keine der anderen Einstellungen bei dieser Installation funktioniert. Wenn die Funktion *Test AUS* aktiviert ist, fährt der Mäher in der größten Entfernung zum Kabel, die bei der ausgewählten Korridorbreite möglich ist.

Die Abbildung zeigt, wie der Mähroboter durch eine Passage fährt, wenn für *Korridorbreite* die *Mittlere Breite* anstelle von *Größte Breite* eingestellt wurde.

Wie die Strecke von der Ladestation zum entlegenen Bereich gemessen wird:

Geben Sie eine Entfernung ein, die weit über dem tatsächlichen Wert liegt. Der Höchstwert dafür beträgt 100 Meter. Platzieren Sie den Mähroboter in die Ladestation und wählen Sie die Funktion *Test AUS* aus. Der Mähroboter verlässt die Ladestation sofort. Daraufhin wird im Mähroboterdisplay die Entfernung in Metern angezeigt. Halten Sie den Mähroboter an der gewünschten Stelle an und notieren Sie den Entfernung. Geben Sie nun die angezeigte Meterlänge in das Feld *Entfernung* für den entsprechenden Arbeitsbereich ein.

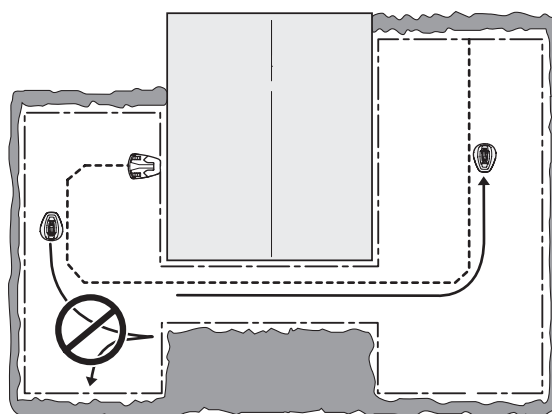
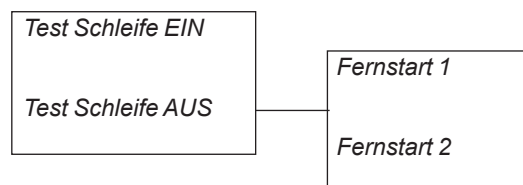
Wurde *Fernstart 2* aktiviert, zum Beispiel wenn eine andere Option als *Nie* für *Häufigkeit* gewählt wurde, dann müssen diese Einstellungen ebenso überprüft werden. Das Überprüfen der Einstellungen für *Fernstart 2* wird wie für *Fernstart 1* durchgeführt.

Test Schleife EIN

Mit der Funktion *Test IN* können Sie testen, ob der Mähroboter in der Lage ist, an der Ladestation anzudocken.

Test IN kann nur nach *Test AUS* durchgeführt werden.

Bei Auswahl dieser Funktion folgt der Mäher dem Suchkabel direkt zur Ladestation und dockt dort an. Der Mäher besteht den Test nur, wenn er in der Lage ist, beim ersten Versuch an die Ladestation anzudocken. Ist der Mäher nicht in der Lage, beim ersten Versuch anzudocken, wird er es automatisch noch einmal versuchen. Wenn der Mäher zwei oder mehr Versuche für das Andocken an der Ladestation benötigt, hat die Installation den Test nicht bestanden.



3018-084

6. MENÜFUNKTIONEN

Schleife überfahr.

Die Vorderseite des Mähers ragt vor dem Drehen des Mähers immer etwas über das Begrenzungskabel hinaus. Standardmäßig sind das 25 cm, dieser Wert kann jedoch bei Bedarf geändert werden. Der Mindestwert beträgt 25 cm und der maximale Wert 30 cm. Bitte beachten Sie, dass die angegebene Entfernung ein ungefährer Wert ist und nur als Richtwert dienen soll. Die tatsächliche Entfernung, über die der Mähroboter über das Begrenzungskabel hinausragt, kann variieren.

Geben Sie nun die Anzahl der Zentimeter ein, die der Mäher über das Begrenzungskabel hinausfahren soll, und drücken Sie OK.



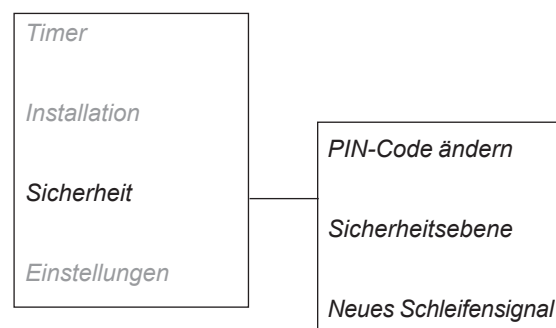
6.5 Sicherheit

Über diese Auswahl können Einstellungen bezüglich der Sicherheit und der Verbindung zwischen dem Mäher und der Ladestation vorgenommen werden.

PIN-Code ändern

Geben Sie den neuen PIN-Code ein, und drücken Sie **OK**. Geben Sie denselben Code nochmals ein und bestätigen Sie mit **OK**. Wenn der PIN-Code geändert wurde, wird im Display kurzzeitig eine Meldung angezeigt, dass der PIN-Code geändert wurde.

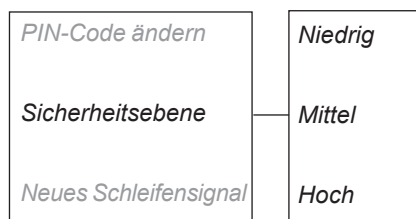
Tragen Sie den neuen PIN-Code in die dafür vorgesehene Zeile des *Memos* auf Seite 4 ein.



Sicherheitsebene

Es stehen drei Sicherheitslevels zur Auswahl: niedrig, mittel und hoch. Bei einer niedrigen und mittleren Sicherheitsebene ist der Zugang zum Mähroboter nicht möglich, wenn der PIN-Code nicht bekannt ist. Bei einer hohen Sicherheitsebene ertönt zusätzlich ein Warnton, wenn der korrekte PIN-Code nach einem bestimmten Zeitraum nicht eingegeben wurde.

Um den Mähroboter zu deaktivieren, drücken Sie die Stopp-Taste und schalten Sie den Hauptschalter auf 0.



Funktion	Niedrig	Mittel	Hoch
Sperrzeit	X	X	X
PIN-Anforderung		X	X
Alarm			X

6. MENÜFUNKTIONEN

Sperrzeit

Diese Funktion sorgt dafür, dass der Mähroboter nach 30 Tagen ohne vorherige Eingabe des korrekten PIN-Codes nicht gestartet werden kann. Nach Ablauf dieser 30 Tage funktioniert der Mähroboter wie gewohnt, beim Öffnen der Abdeckung wird jedoch die Meldung *PIN-Code eingeben* angezeigt. Geben Sie Ihren Code erneut ein, und drücken Sie **OK**.

PIN-Anforderung

Diese Funktion sorgt dafür, dass der Mäher einen PIN-Code anfordert, sobald der Hauptschalter auf 1 gestellt und die Abdeckung geöffnet wird. Der korrekte PIN-Code muss eingegeben werden, um den Mäher verwenden zu können.

Wird fünf Mal nacheinander ein falscher PIN-Code eingegeben, wird der Mäher für eine gewisse Zeit gesperrt. Bei jedem weiteren falschen Versuch wird die Sperrzeit verlängert.

Alarm

Diese Funktion sorgt dafür, dass der PIN-Code innerhalb von 10 Sekunden eingegeben werden muss, wenn die **STOP**-Taste gedrückt oder der Mäher aus irgendeinem Grund hochgehoben wurde. Ein Klicken zeigt an, dass der PIN-Code eingegeben werden muss, um die Auslösung des Alarms zu verhindern. Der Alarm kann jederzeit durch Eingeben des korrekten PIN-Codes ausgeschaltet werden.

Neues Schleifensignal

Das Schleifensignal wird zufällig ausgewählt, um eine eindeutige Verbindung zwischen dem Mäher und der Ladestation herzustellen. In seltenen Fällen kann es vorkommen, dass ein neues Signal erzeugt werden muss, z. B. wenn zwei benachbarte Installationen ein sehr ähnliches Signal verwenden.

- Stellen Sie den Mäher in die Ladestation.
- Wählen Sie *Neues Schleifensignal* im Menü aus, und drücken Sie **OK**.

PIN-Code ändern

Sicherheitsebene

Neues Schleifensignal

6. MENÜFUNKTIONEN

6.6 Einstellungen

Mit dieser Funktion können Sie Änderungen an den allgemeinen Einstellungen des Mähroboters vornehmen.

ECO-Modus

Diese Funktion schaltet automatisch das Signal des Begrenzungskabels, der Suchkabel und der Ladestation aus, wenn der Mähroboter nicht mäht. Das heißt, wenn der Mähroboter lädt oder wegen Timer-Einstellungen nicht mähen darf.

Die Verwendung des ECO-Modus ist empfehlenswert, wenn sich andere drahtlose Geräte in der Nähe befinden, die nicht kompatibel mit dem Mähroboter sind, wie z. B. bestimmte Hörgeräte oder automatische Garagentüren.

Wenn das Schleifensignal wegen des ECO-Modus deaktiviert ist, blinkt die Anzeigelampe der Ladestation grün. Ist dies der Fall, kann der Mähroboter nur in der Ladestation gestartet werden, nicht im Arbeitsbereich. Befindet sich der Mähroboter im ECO-Modus, muss unbedingt immer die STOP-Taste gedrückt werden, bevor er aus der Ladestation bewegt wird. Ansonsten kann der Mähroboter nicht im ECO-Modus gestartet werden. Wurde der Mähroboter aus Versehen ohne vorheriges Drücken der STOP-Taste aus der Ladestation genommen, muss er in diese zurückgestellt und die STOP-Taste gedrückt werden. Nur dann kann der Mähroboter innerhalb des Arbeitsbereiches gestartet werden.

Info
ECO-Modus
Zeit und Datum
Sprachvariante
Land
Kundeneinst.
zurücksetzen

WICHTIGE INFORMATION

Drücken Sie immer die START-Taste, bevor Sie den Mähroboter aus der Ladestation nehmen. Ansonsten startet der Mähroboter im Arbeitsbereich nicht, wenn er sich im ECO-Modus befindet.

Wählen Sie ECO-Modus Starten, und drücken Sie auf **OK**, um den ECO-Modus zu aktivieren.

Zeit und Datum

Mit dieser Funktion können Sie die aktuelle Zeit und das erforderliche Zeitformat des Mähroboters einstellen.

- **Zeit**
Geben Sie die korrekte Zeit ein, und drücken Sie zum Beenden **OK**.
- **Zeitformat**
Cursor im erforderlichen Zeitformat platzieren:
12 Std./24 Std. Drücken Sie zum Beenden **OK**.
- **Datum**
Geben Sie das korrekte Datum ein, und drücken Sie zum Beenden auf **OK**.
- **Datumsformat**
Den Cursor im erforderlichen Datum platzieren:
JJJJ-MM-TT (Jahr-Monat-Tag)
MM-TT-JJJJ (Monat-Tag-Jahr)
TT-MM-JJJJ (Tag-Monat-Jahr).
Drücken Sie zum Beenden **OK**.

Info
ECO-Modus
Zeit und Datum
Sprachvariante
Land
Kundeneinst.
zurücksetzen

Zeit
Zeitformat
Datum
Datumsformat



6. MENÜFUNKTIONEN

Sprachvariante

Stellen Sie die Sprache mit dieser Funktion ein.

So wählen Sie die Sprache aus: Platzieren Sie den Cursor auf Sprache, und drücken Sie **OK**. Platzieren Sie den Cursor auf der erforderlichen Sprache, und drücken Sie auf **OK**.

Info
ECO-Modus
Zeit und Datum
Sprachvariante
Land
Kundeneinst.
zurücksetzen

Land

Mit dieser Funktion können Sie das Land auswählen, in dem der Mähroboter eingesetzt wird.

Platzieren Sie den Cursor auf dem gewünschten Land, und drücken Sie **OK**.

Info
ECO-Modus
Zeit und Datum
Sprachvariante
Land
Kundeneinst.
zurücksetzen

Kundeneinst. zurücksetzen

Mithilfe dieser Funktion können Sie den Mähroboter auf die Standardeinstellungen ab Werk zurücksetzen.

- Wählen Sie *Benutzereinst. zurücksetzen* im Menü aus, und drücken Sie auf **OK**. Geben Sie den korrekten PIN-Code ein, und drücken Sie auf **OK**.

Info
ECO-Modus
Zeit und Datum
Sprachvariante
Land
**Kundeneinst.
zurücksetzen**

Info

Im Informationsmenü finden Sie Angaben zum Mähroboter, wie Seriennummer und die verschiedenen Software-Programme.

Info
ECO-Modus
Zeit und Datum
Sprachvariante
Land
Kundeneinst.
zurücksetzen

7. BEISPIELE FÜR GARTENFORMEN

7. Beispiele für Gartenformen – Installationsvorschläge und Einstellungen

Das Verhalten des Mähers richtet sich bis zu einem gewissen Grad nach den vorgenommenen Einstellungen. Wenn Sie die Garteneinstellungen des Mähers an die Form des Gartens anpassen, kann er leichter alle Teile des Gartens häufig anfahren. Dadurch wird ein perfektes Mähergebnis erzielt.

Verschiedene Gartenformen brauchen unterschiedliche Einstellungen. Auf den folgenden Seiten werden einige Beispiele für Gartenformen mit Installations- und Einstellungsvorschlägen beschrieben.

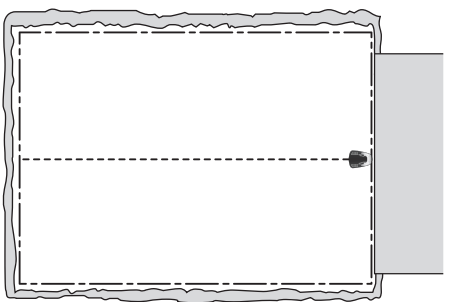
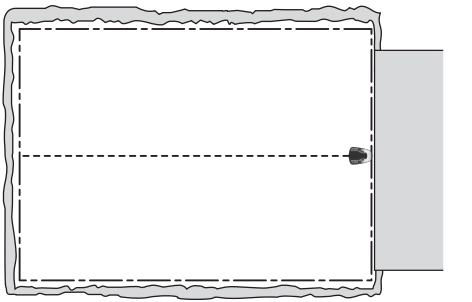
Weitere Gartenbeispiele finden Sie auf www.automower.com.

Siehe Kapitel 6 *Menüfunktionen* für weitere Informationen zu den unterschiedlichen Einstellungen.

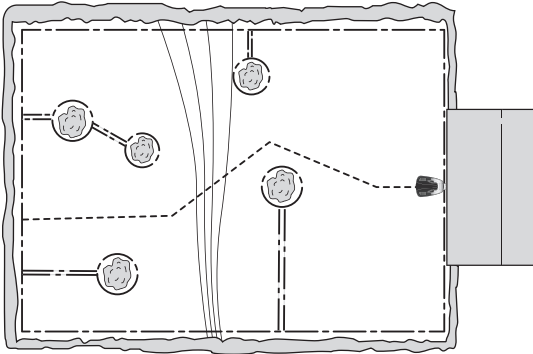
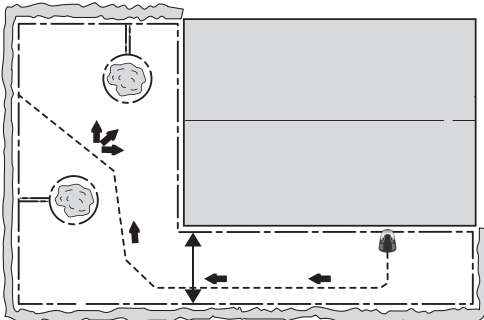
WICHTIGE INFORMATION

Die Standardeinstellung des automatischen Rasenmähers wurde so gewählt, dass sie möglichst vielen unterschiedlichen Gärten gerecht wird. Die Einstellungen müssen nur verändert werden, wenn besondere Installationsbedingungen vorliegen.

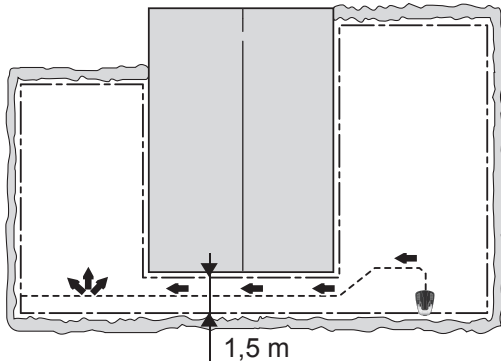
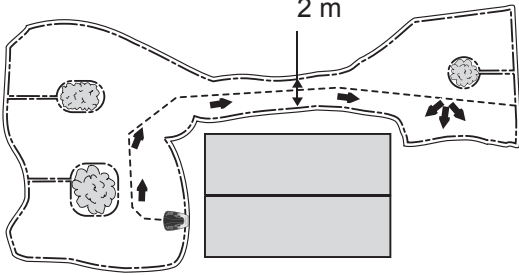
Installations- und Einstellungsvorschläge

Bereich	150 m ² . Freie und ebene Fläche.	
Timer	07:00-14:00 Montag, Dienstag, Mittwoch, Freitag	
Häufigkeit	Nie	
Korridorbreite	Größte Breite	
Anmerkungen	Um zu vermeiden, dass das Gras zertrampelt aussieht, sollte der Timer eingesetzt werden, da die maximale Kapazität des Mähers die Größe der Fläche übersteigt.	
Bereich	600 m ² . Freifläche.	
Timer	07:00-23:00 (Werkseinstellung) Montag-Sonntag	
Häufigkeit	Nie	
Korridorbreite	Größte Breite	
Anmerkungen	Freifläche ohne schwierige Hindernisse.	

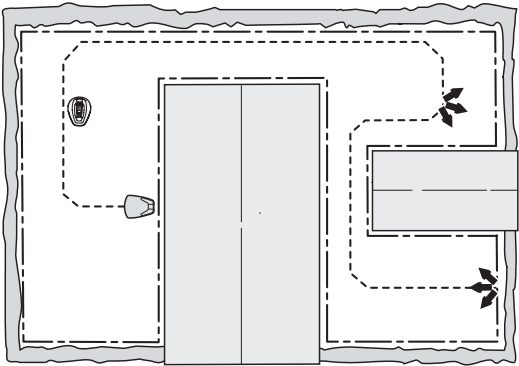
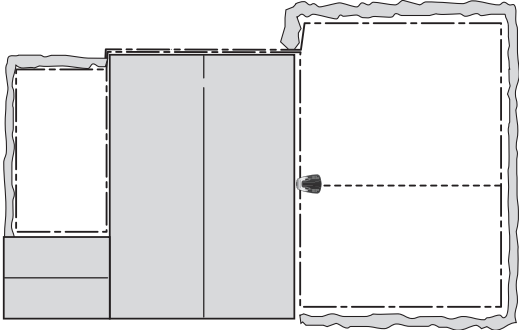
7. BEISPIELE FÜR GARTENFORMEN

Installations- und Einstellungsvorschläge		
Bereich	600 m ² . Einige Inseln und ein Abhang mit 25% Steigung.	 <p style="text-align: right;">3012-977</p>
Timer	07:00-23:00 (Werkseinstellung) Montag-Sonntag	
Häufigkeit	Selten (Werkseinstellung)	
Korridorbreite	Mittel	
Anmerkungen	Stellen Sie die Ladestation im unteren Teil des Arbeitsbereichs auf. Verlegen Sie das Suchkabel in einem Winkel über den steilen Abhang.	
Bereich	200 m ² . L-förmiger Garten mit Ladestation im schmalen Bereich. Umfasst einige Inseln.	 <p style="text-align: center;">3 m</p> <p style="text-align: right;">3012-982</p>
Timer	07:00-16:00 Montag, Dienstag, Mittwoch, Freitag	
Häufigkeit	Offt	
Korridorbreite	Mittel	
Anmerkungen	Da der Großteil des Arbeitsbereichs vom Mäher leicht erreicht werden kann, wenn er dem Suchkabel aus der Ladestation heraus folgt, wählen Sie <i>Häufigkeit: Offt</i> .	

7. BEISPIELE FÜR GARTENFORMEN

Installations- und Einstellungsvorschläge	
Bereich	250 m ² . U-förmiger Garten, verbunden durch eine schmale Passage.
Timer	07:00 – 16:00 Montag – Freitag
Häufigkeit	Mittel
Korridorbreite	Mittel
Anmerkungen	Das Suchkabel muss entlang der schmalen Passage verlegt werden, damit der Mäher die Ladestation leicht finden kann, auch wenn er sich im linken Teil des Arbeitsbereichs befindet. Die Einstellung <i>Häufigkeit Mittel</i> wird ausgewählt, da die linke Fläche beinahe die halbe Gesamtfläche ausmacht. <i>Mittel</i> .
	 <p style="text-align: right;">3012-980</p>
Bereich	150 m ² . Asymmetrischer Arbeitsbereich mit schmaler Passage und einigen Inseln.
Timer	07:00 – 14:00 Montag, Dienstag, Mittwoch, Freitag
Häufigkeit	Selten (Werkseinstellung)
Korridorbreite	Mittel
Anmerkungen	Das Suchkabel muss entlang der schmalen Passage verlegt werden, damit der Mäher die Ladestation auch finden kann, wenn er sich im rechten Teil des Arbeitsbereichs befindet. Wählen Sie <i>Häufigkeit Selten</i> aus, da die Fläche auf der rechten Seite nur einen kleinen Teil der Gesamtfläche ausmacht. <i>Selten</i> .
	 <p style="text-align: right;">3012-978</p>

7. BEISPIELE FÜR GARTENFORMEN

Installations- und Einstellungsvorschläge		
Bereich	400 m ² . Drei Bereiche, die durch zwei enge Passagen miteinander verbunden sind.	 <p style="text-align: right;">3018-064</p>
Timer	07:00 – 23:00 (Werkseinstellung) Montag – Freitag	
Häufigkeit Fernstart 1	Selten	
Häufigkeit Fernstart 2	Selten	
Korridorbreite	Mittel	
Anmerkungen	Da der Arbeitsbereich drei Bereiche umfasst, die durch zwei Passagen miteinander verbunden sind, müssen Fernstart 1 und Fernstart 2 verwendet werden, um ein gleichmäßiges Mähergebnis im gesamten Arbeitsbereich zu erhalten.	
Bereich	200 m ² + 50 m ² in einem Nebenbereich.	 <p style="text-align: right;">3018-064</p>
Timer	07:00 – 16:00 Montag, Dienstag, Donnerstag, Freitag	
Häufigkeit	Nie	
Korridorbreite	Größte Breite	
Anmerkungen	Der Nebenbereich wird mittwochs und samstags im Modus <i>MAN</i> gemäht.	

8. WARTUNG

8. Wartung

Überprüfen und reinigen Sie den Husqvarna Mähroboter regelmäßig und tauschen Sie ggf. Verschleißteile aus, um die Betriebszuverlässigkeit zu verbessern und eine längere Lebensdauer zu gewährleisten. Weitere Informationen über das Reinigen finde Sie unter *8.4 Reinigung* auf Seite 62.

Bei der ersten Verwendung des Mähroboters sollten der Messerteller und die Klängen einmal wöchentlich überprüft werden. Wenn in dieser Zeit wenig Verschleiß feststellbar ist, können zukünftige Prüfungen in größeren Abständen erfolgen.

Es ist wichtig, dass der Messerteller sich frei und leicht dreht. Die Kanten der Klängen sollten nicht beschädigt werden. Die Lebensdauer der Klängen kann stark variieren und hängt u. a. von Folgendem ab:

- Betriebszeit und Größe des Arbeitsbereichs.
- Grassorte.
- Bodenart.
- Das Vorhandensein von Tannenzapfen, Fallobst, Spielzeug, Steinen, Wurzeln oder Sonstigem.

Normal sind 1 bis 3 Monate bei einem Betrieb auf Flächen von über 300 m² bzw. länger auf kleineren Flächen. Informationen zum Austauschen der Klängen finden Sie unter *8.7 Klängen* auf Seite 64.

WICHTIGE INFORMATION

Das Arbeiten mit stumpfen Klängen führt zu einem schlechteren Mähergebnis. Der Rasen wird nicht sauber geschnitten und es wird mehr Energie benötigt, was dazu führt, dass der Mähroboter einen kleineren Bereich bearbeiten kann.

8.1 Lagerung im Winter

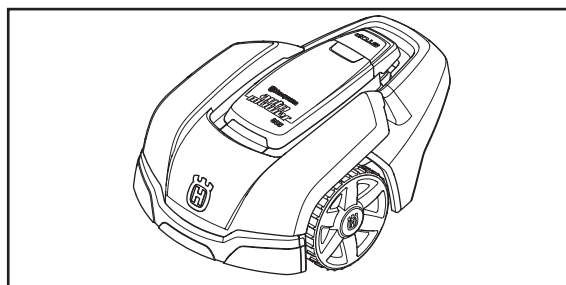
Mähroboter

Der Mähroboter ist vor der Aufbewahrung für den Winter sorgfältig zu reinigen. *8.4 Reinigung* auf Seite 62.

Um die Funktion und die Lebensdauer der Batterie zu gewährleisten, ist es sehr wichtig, den Mähroboter vor der Lagerung über den Winter immer vollständig aufzuladen. Platzieren Sie den Mähroboter mit geöffneter Abdeckung in der Ladestation bis das Batterie-Symbol auf dem Display anzeigt, dass die Batterie vollständig geladen ist. Stellen Sie den Hauptschalter auf 0.

Überprüfen Sie den Zustand von Verschleißteilen wie Klängen und Lager in den Hinterrädern. Nehmen Sie die nötigen Schritte vor, damit der Mäher für die nächste Saison in gutem Zustand ist.

Bewahren Sie den Mähroboter auf den Rädern stehend in einer trockenen, frostfreien Umgebung auf, möglichst in der Originalverpackung.



3012-964

8. WARTUNG

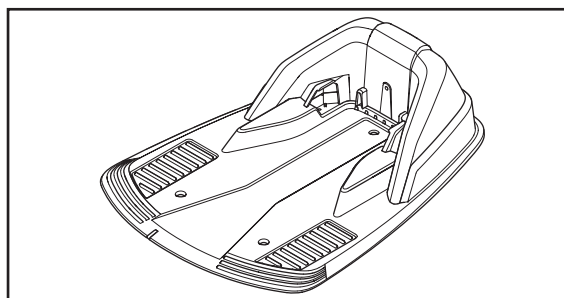
WICHTIGE INFORMATION

Die Batterie muss am Ende der Saison vor der Winterlagerung vollständig aufgeladen werden. Wird die Batterie nicht vollständig geladen, kann sie beschädigt werden, was in bestimmten Fällen dazu führt, dass sie unbrauchbar wird.

Ladestation

Lagern Sie die Ladestation und das Netzkabel am besten im Haus. Das Begrenzungskabel und das Suchkabel können im Boden verbleiben. Die Enden der Kabel sollten gegen Feuchtigkeit geschützt werden, z. B. indem Sie sie in eine Dose mit Fett stecken.

Ist die Lagerung der Ladestation im Haus nicht möglich, muss sie während des gesamten Winters am Stromnetz, am Begrenzungskabel und am Suchkabel angeschlossen sein.



3012-965

8.2 Service

Lassen Sie vor der Lagerung im Winter eine Wartung Ihres Mähroboters durch einen Händler vornehmen. Dies ist eine wesentliche Voraussetzung, um den Mähroboter in gutem Zustand zu erhalten.

Die Wartung umfasst normalerweise folgende Arbeiten:

- Sorgfältige Reinigung von Gehäuse, Chassis, Messerteller und allen anderen beweglichen Teilen.
- Funktionsprüfung von Mäher und den einzelnen Komponenten.
- Kontrolle und ggf. Austausch der Verschleißteile wie Klingen und Lager.
- Prüfung der Batteriekapazität des Mähers und ggf. Empfehlung zum Austausch.
- Im Bedarfsfall kann der Händler auch die Software des Mähroboters aktualisieren, die ggf. neue Funktionen bietet.

8.3 Nach der Lagerung im Winter

Überprüfen Sie, ob der Mähroboter und die Kontaktbleche vor dem Einsatz gereinigt werden müssen. Wenn die Ladekabel oder Ladkontakte verbrannt aussehen, reinigen Sie sie mit feinem Schmirgelpapier. Uhrzeit- und Datumseinstellung des Mähroboters überprüfen.

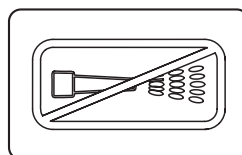
8. WARTUNG

8.4 Reinigung

Es ist wichtig, dass Sie den Mähroboter stets sauber halten. Ein Mäher mit umfangreichen Grasansammlungen arbeitet an Abhängen deutlich schlechter. Es wird empfohlen, zur Reinigung eine Bürste zu verwenden.

WICHTIGE INFORMATION

Reinigen Sie den Mähroboter weder mit einem Hochdruckreiniger noch unter fließendem Wasser. Keine Lösungsmittel zum Reinigen benutzen.



3018-062

WICHTIGE INFORMATION

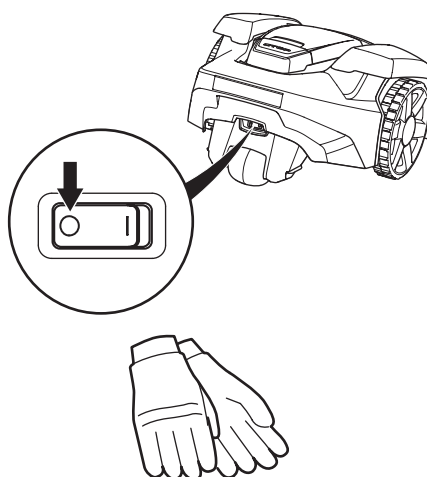
Das Arbeiten mit stumpfen Klingen führt zu einem schlechteren Mähergebnis. Der Rasen wird nicht sauber geschnitten und es wird mehr Energie benötigt, was dazu führt, dass der Mähroboter einen kleineren Bereich bearbeiten kann.

Chassis und Messerteller

1. Stellen Sie den Hauptschalter auf Position 0.
2. Stets Schutzhandschuhe tragen.
3. Heben/kippen Sie den Mähroboter auf die Seite.
4. Reinigen Sie den Messerteller und das Chassis, z. B. mit einer Spülbürste.

Prüfen Sie gleichzeitig, ob sich der Messerteller frei drehen lässt und die Abdeckung zum Schutz der Füße nicht berührt.

Dringen lange Grashalme oder andere Gegenstände ein, kann der Messerteller gebremst werden. Auch ein geringfügiges Abbremsen führt zu erhöhtem Energieverbrauch, kürzeren Mähzeiten und schließlich dazu, dass der Mähroboter eine große Rasenfläche nicht mehr mit dem gewünschten Ergebnis mäht. Für eine gründlichere Reinigung muss der Messerteller entfernt werden. Nehmen Sie bei Bedarf Kontakt mit Ihrem Händler auf.



3012-1023
3012-272

8. WARTUNG

Chassis

Die Unterseite des Chassis reinigen. Dies sollte mit einer Bürste oder einem feuchten Tuch erfolgen.

Räder

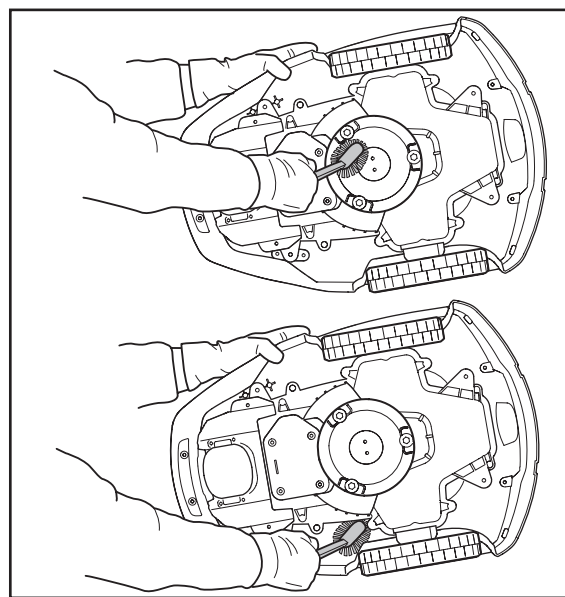
Den Bereich um die Vorder- und Hinterräder sowie um die Vorderradaufhängung reinigen.

Gehäuse

Die Reinigung des Gehäuses sollte mit einem feuchten, feinen Schwamm oder einem Tuch erfolgen. Wenn das Gehäuse sehr verschmutzt ist, kann es notwendig sein, es mit einer Seifenlauge oder Spülmittel zu reinigen.

Ladestation

Befreien Sie die Ladestation regelmäßig von Gras, Blättern, Zweigen und anderen Gegenständen, die das Andocken erschweren könnten.



3012-973
3012-974

8.5 Transport

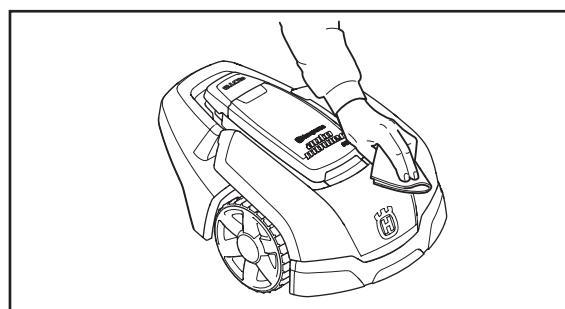
Sichern Sie das Gerät während des Transports. Beim Transport des Mähroboters ist darauf zu achten, dass er ausgeschaltet ist, z. B. wenn er über unterschiedliche Rasenflächen transportiert wird.

Die enthaltenen Lithium-Ionen-Batterien unterliegen den gesetzlichen Bestimmungen zu gefährlichen Gütern.

Für gewerbliche Transporte, z. B. durch Dritte oder Spediteure, müssen besondere Anforderungen bei Verpackung und Kennzeichnung eingehalten werden.

Für die Vorbereitung zum Versand des Produkts muss ein Sachverständiger für gefährliche Materialien hinzugezogen werden. Bitte beachten Sie auch eventuell genauere, nationale Vorschriften.

Sichern oder kleben Sie offene Kontakte fest und verpacken Sie die Batterie so, dass sie nicht in der Verpackung herum rutschen kann.



3012-975

8.6 Bei Gewitter

Um das Risiko der Beschädigung von Komponenten im Mähroboter zu verringern, empfehlen wir, bei Gewittergefahr alle Verbindungen zur Ladestation (Stromversorgung, Begrenzungskabel und Suchkabel) zu trennen.

1. Stellen Sie sicher, dass die Kabel mit den mitgelieferten Kennzeichnungen markiert sind, um einen Neuanschluss zu vereinfachen. Die Anschlüsse der Ladestation sind mit AR, AL und Guide gekennzeichnet.
2. Trennen Sie alle Kabel.
3. Schließen Sie alle Kabel wieder an, wenn die Gewittergefahr vorbei ist. Es ist wichtig, dass jedes Kabel wieder an der richtigen Stelle angeschlossen wird.

8. WARTUNG

8.7 Messer



WARNUNG

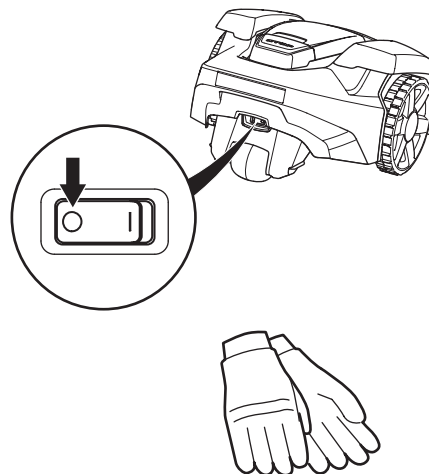
Verwenden Sie stets Originalklingen und Originalschrauben für den Austausch. Wenn nur die Klingen ausgetauscht werden und die Schrauben weiterhin genutzt werden, kann dies zu einem Verschleiß der Schrauben beim Mähen und Schneiden führen. Die Klingen können dann aus dem Gehäuse getrieben werden und schwere Verletzungen verursachen.

Der Mähroboter verfügt über drei Klingen, die in den Messerteller eingeschraubt sind. Alle drei Klingen und Schrauben müssen bei Bedarf gleichzeitig ausgetauscht werden, damit das Mähsystem richtig ausgewuchtet ist.

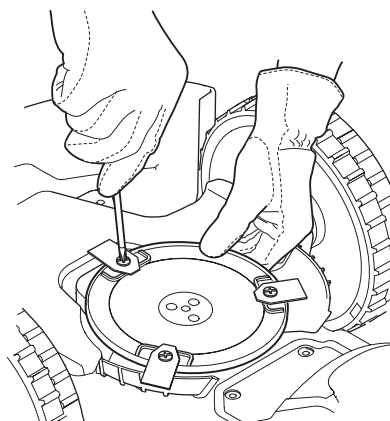
Verwenden Sie nur die Originalklingen von Husqvarna.

Zum Austauschen der Klingen:

1. Stellen Sie den Hauptschalter auf Position 0.
2. Stets Schutzhandschuhe tragen.
3. Stellen Sie den Mähroboter auf den Kopf.
4. Drehen Sie die Gleitplatte, bis deren Löcher über den Schrauben für die Klingen stehen.
5. Entfernen Sie die 3 Schrauben. Benutzen Sie dazu einen Schlitz- oder Kreuzschraubendreher.
6. Entfernen Sie Klinge und Schraube.
7. Schrauben Sie die neue Klinge und die neue Schraube fest.
8. Stellen Sie sicher, dass sich die Messer frei bewegen können.



3012-1023
3012-272



3018-087

8. WARTUNG

8.8 Batterie

Die Batterie ist wartungsfrei. Die Lebensdauer ist dennoch auf 2 bis 4 Jahre beschränkt.

Die Lebensdauer der Batterie hängt von der Länge der Saison und von der Stundenzahl ab, die der Mähroboter in Betrieb ist. Eine lange Saison oder eine große Zahl Betriebsstunden pro Tag führen dazu, dass die Batterie häufiger ausgetauscht werden muss.

Laden Sie die Batterie nur in der mitgelieferten Ladestation auf. Verwenden Sie ausschließlich das Originalnetzgerät. Eine inkorrekte Verwendung kann zu elektrischen Schlägen, Überhitzung oder Austreten von ätzender Flüssigkeit aus der Batterie führen. Spülen Sie den Bereich im Falle eines Austretens von Elektrolyt mit Wasser/Neutralisierungsmittel. Suchen Sie bei Kontakt mit den Augen umgehend einen Arzt auf.

WICHTIGE INFORMATION

Laden Sie die Batterie am Ende der Saison vor der Wintereinlagerung vollständig auf.

WICHTIGE INFORMATION

Versuchen Sie nicht, nichtaufladbare Batterien aufzuladen.

8. WARTUNG

Batteriewechsel

Wenn die Betriebszeiten des Mähers zwischen den einzelnen Aufladungen kürzer als üblich werden, ist dies ein Anzeichen dafür, dass die Batterie das Ende ihrer Lebensdauer erreicht und ggf. ausgetauscht werden sollte. Die Batterie muss solange nicht ausgetauscht werden, wie der Mäher den Rasen noch gut schneiden kann.

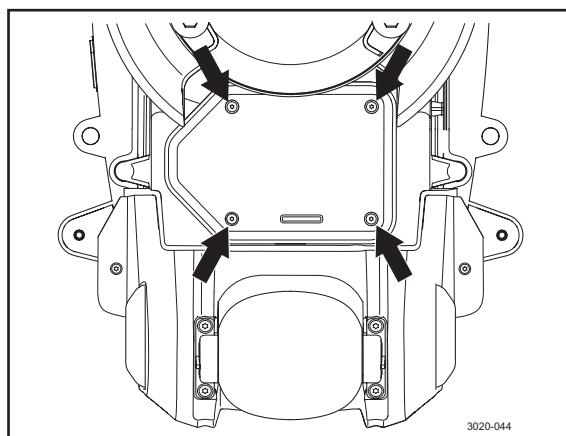
WICHTIGE INFORMATION

Verwenden Sie ausschließlich Original-Akkus von Husqvarna Group AB. Die Kompatibilität mit anderen Batterien kann nicht garantiert werden.

WICHTIGE INFORMATION

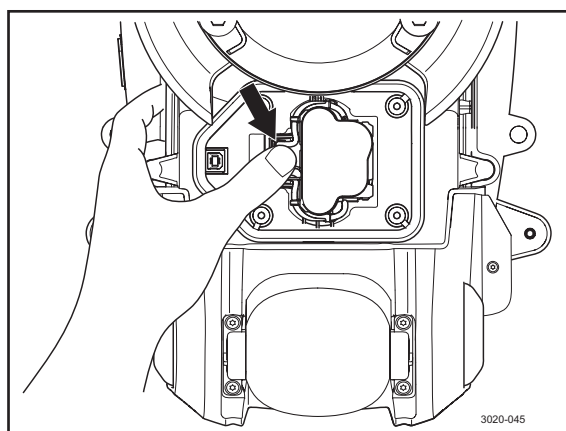
Trennen Sie die Stromversorgung des Geräts, bevor Sie die Batterie entnehmen.

1. Stellen Sie den Hauptschalter auf Position 0.
2. Stellen Sie den Mäher auf den Kopf.
3. Um die Batterieabdeckung herum sauber wischen.
4. Schrauben Sie die vier Schrauben (Torx 20) der Batterieabdeckung ab, und entfernen Sie die Abdeckung.



3020-044

5. Ziehen Sie die Batterie am Band heraus.
6. Stellen Sie den Hauptschalter auf Position 0.
7. Stellen Sie den Mäher auf den Kopf.
8. Eine neue Husqvarna Originalbatterie einsetzen. HINWEIS! Drücken Sie zum Einsetzen der Batterie auf die Ladekontakte
9. Batterieabdeckung wieder aufsetzen. Das Dichtungsband ist wiederverwendbar und muss nicht ausgetauscht werden.
10. Die vier Schrauben (Torx 20) der Batterieabdeckung wieder festschrauben.



3020-045

9. FEHLERSUCHE

9. Fehlersuche

Dieses Kapitel enthält eine Liste der Fehlermeldungen, die auf dem Display angezeigt werden können. Es werden mögliche Ursachen sowie entsprechende Maßnahmen zur Behebung der Störung aufgezeigt.

Für Fälle, in denen der Mäher nicht ordnungsgemäß arbeitet, ohne dass eine Fehlermeldung erscheint, bietet dieses Kapitel außerdem eine Beschreibung von Symptomen und geeigneter Lösungswege.

Weitere Vorschläge zur Fehlerbehebung bzw. weitere Symptombeschreibungen finden Sie auf www.automower.com.

9.1 Meldungen

Nachstehend folgt eine Liste der Fehlermeldungen, die auf dem Display des Husqvarna-Mähroboters angezeigt werden können. Sollte die gleiche Meldung häufiger erscheinen, sollten Sie sich mit Ihrem Händler in Verbindung setzen.

Mitteilung	Ursache	Maßnahme
<i>Radmotor links blockiert</i>	Gras oder andere Gegenstände haben sich um das Antriebsrad gewickelt.	Das Antriebsrad überprüfen und das Gras oder die anderen Gegenstände entfernen.
<i>Radmotor rechts blockiert</i>	Gras oder andere Gegenstände haben sich um das Antriebsrad gewickelt.	Das Antriebsrad überprüfen und das Gras oder die anderen Gegenstände entfernen.
<i>Schneidsystem blockiert</i>	Gras oder andere Gegenstände haben sich um den Messerteller gewickelt.	Den Messerteller überprüfen und das Gras oder die anderen Gegenstände entfernen.
	Der Messerteller liegt in einer Wasserlache.	Den Mäher wegbewegen und, wenn möglich, Wasseransammlungen im Arbeitsbereich vermeiden.
<i>Kein Schleifensignal</i>	Das Netzgerät ist nicht angeschlossen.	Den Steckdosenanschluss kontrollieren und prüfen, ob der Fehlerstromschutzschalter ausgelöst wurde. Prüfen, ob das Niederspannungskabel an die Ladestation angeschlossen ist.
	Das Begrenzungskabel ist nicht an die Ladestation angeschlossen.	Prüfen, ob der Verbinder des Begrenzungskabels richtig an der Ladestation befestigt ist. <i>3.5 Anschließen des Begrenzungskabels</i> auf Seite 30.
	Das Begrenzungskabel ist gebrochen.	Suche unterbrochen, siehe <i>9.4 Unterbrechungen/Brüche im Schleifenkabel finden</i> auf Seite 74. Beschädigten Schleifenkabelabschnitt durch ein neues Schleifenkabel ersetzen und mit einem Originalverbinder an das bestehende Kabel anschließen.
	Das Begrenzungskabel ist in der falschen Richtung um eine Insel verlegt worden.	Prüfen Sie, ob das Begrenzungskabel gemäß den Anweisungen in Kapitel 3 korrekt verlegt worden ist. <i>Installation</i>
	Die Verbindung zwischen dem Mähroboter und der Ladestation wurde unterbrochen.	Platzieren Sie den Mähroboter in die Ladestation, und erzeugen Sie ein neues Schleifensignal über Sicherheit -> <i>Neues Schleifensignal</i> .
	Störungen durch Metallgegenstände (Zaun) oder vergrabene Stromkabel in der Nähe.	Versuchen Sie, das Begrenzungskabel anders zu verlegen.

9. FEHLERSUCHE

Mitteilung	Ursache	Maßnahme
<i>Festgefahren</i>	Der Mähroboter hat sich festgefahren.	Befreien Sie den Mähroboter und beheben Sie die Problemursache.
	Der Mähroboter hat sich innerhalb mehrerer Hindernisse festgefahren.	Prüfen Sie, ob ein Hindernis die Fortbewegung des Mähroboters blockiert.
<i>Außerhalb des Arbeitsbereichs</i>	Die Begrenzungskabelanschlüsse an der Ladestation sind verkreuzt.	Prüfen, ob das Begrenzungskabel korrekt angeschlossen ist.
	Das Begrenzungskabel grenzt zu nah an den Arbeitsbereich.	Prüfen Sie, ob das Begrenzungskabel gemäß den Anweisungen in Kapitel 3 korrekt verlegt worden ist. <i>Installation</i>
	Der Arbeitsbereich hat zu viel Neigung.	Prüfen Sie, ob das Begrenzungskabel gemäß den Anweisungen in Kapitel 3 korrekt verlegt worden ist. <i>Installation</i>
	Das Begrenzungskabel ist in der falschen Richtung um eine Insel verlegt worden.	Prüfen Sie, ob das Begrenzungskabel gemäß den Anweisungen in Kapitel 3 korrekt verlegt worden ist. <i>Installation</i>
	Störungen durch Metallgegenstände (Zaun) oder vergrabene Stromkabel in der Nähe.	Versuchen Sie, das Begrenzungskabel anders zu verlegen.
	Der Mähroboter kann das Signal nur schwer von einer anderen Mähroboter-Installation in der Nähe unterscheiden.	Platzieren Sie den Mähroboter in die Ladestation, und erzeugen Sie ein neues Schleifensignal über <i>Sicherheit</i> -> <i>Neues Schleifensignal</i> .
<i>Batterie schwach Batterie leer</i>	Der Mähroboter findet die Ladestation nicht.	Prüfen Sie, ob Ladestation und Suchkabel in Übereinstimmung mit den Anweisungen installiert wurden, siehe Kapitel 3 <i>Installation</i> auf Seite 18.
	Das Suchkabel ist gerissen oder nicht angeschlossen.	Prüfen, ob die Anzeigelampe an der Ladestation gelb blinkt. Eine geeignete Problemlösung finden Sie unter <i>9.2 Anzeigelampe an der Ladestation</i> auf Seite 71.
	Die Batterie ist defekt.	Batterie austauschen. Siehe <i>8.8 Batterie</i> auf Seite 65.
	Die Antenne der Ladestation ist defekt.	Prüfen, ob die Anzeigelampe an der Ladestation rot blinkt. Eine geeignete Problemlösung finden Sie unter <i>9.2 Anzeigelampe an der Ladestation</i> auf Seite 71.
<i>Falsche PIN</i>	Es wurde ein falscher PIN-Code eingegeben. Nach fünf Fehlversuchen wird die Tastatur für fünf Minuten gesperrt.	Korrekten PIN-Code eingeben. Sollten Sie den PIN-Code vergessen haben, nehmen Sie Kontakt zum Händler vor Ort auf.
<i>Rechter Radmotor überlastet Linker Radmotor überlastet</i>	Der Mähroboter hat sich festgefahren.	Befreien Sie den Mäher und beheben Sie die Problemursache. Falls die Ursache nasses Gras ist, warten Sie mit dem Einsatz des Mähers bis der Rasen wieder trocken ist.

9. FEHLERSUCHE

Mitteilung	Ursache	Maßnahme
<i>Kein Antrieb</i>	Der Mähroboter hat sich festgefahren.	Befreien Sie den Mäher und beheben Sie die Problemursache. Falls die Ursache nasses Gras ist, warten Sie mit dem Einsatz des Mähers bis der Rasen wieder trocken ist.
	Der Arbeitsbereich umfasst einen steilen Abhang.	Der maximal überwindbare Steigungsgrad beträgt 25 %. Steilere Abhänge sollten abgegrenzt werden. Siehe <i>3.4 Installation des Begrenzungskabels</i> auf Seite 24.
	Das Suchkabel wurde nicht im Winkel über den Abhang gelegt.	Suchkabel müssen auf einem Abhang im Winkel verlegt werden. Siehe <i>3.6 Installation des Suchkabels</i> auf Seite 31.
<i>Ladestation blockiert</i>	Der Kontakt zwischen den Ladekontakten und den Kontaktblechen ist unzureichend. Der Mähroboter hat mehrere Ladeversuche unternommen.	Platzieren Sie den Mähroboter in die Ladestation und prüfen Sie, ob sich die Kontaktbleche von Mäher und Ladestation ungehindert berühren können.
	Ein Gegenstand behindert die Fortbewegung des Mähroboters.	Entfernen Sie den Gegenstand.
<i>Eingeklemmt in Ladestation</i>	Ein Gegenstand behindert den Mähroboter auf seiner Fahrt aus der Ladestation.	Entfernen Sie den Gegenstand.
<i>Steht auf dem Kopf</i>	Der Mähroboter neigt sich zu stark oder ist umgekippt.	Drehen Sie den Mähroboter wieder richtig herum.
<i>Muss manuell geladen werden</i>	Der Mähroboter befindet sich im Betriebsmodus <i>MAN</i> .	Stellen Sie den Mäher in die Ladestation. Dies ist normal. Es müssen keine Maßnahmen ergriffen werden.
<i>Nächster Start hh:mm</i>	Die Timereinstellung verhindert das Arbeiten des Mähers.	Timereinstellung ändern. Siehe <i>6.3 Timer</i> auf Seite 46.
	Der Mäher befindet sich in der Pause. Der Mähroboter muss sich für mindestens 8 Stunden pro Tag in der Ladestation befinden.	Dies ist normal. Es müssen keine Maßnahmen ergriffen werden.
	Die Zeiteinstellung des Mähroboters ist falsch.	Stellen Sie die Zeit ein. Siehe <i>Zeit und Datum</i> .
<i>Die Mahd ist abgeschlossen</i>	Der Mäher befindet sich in der Pause. Der Mähroboter muss sich für mindestens 8 Stunden pro Tag in der Ladestation befinden.	Dies ist normal. Es müssen keine Maßnahmen ergriffen werden.
<i>Angehoben</i>	Der Hebesensor wurde aktiviert, da der Mäher festgefahren ist.	Befreien Sie den Mäher.
<i>Problem am Stoßsensor vorn/hinten</i>	Das Mähergehäuse lässt sich nicht frei um das Chassis bewegen.	Prüfen Sie, ob sich das Mähergehäuse frei auf dem Chassis bewegen kann.
<i>Problem Radantrieb links/rechts</i>	Gras oder andere Gegenstände haben sich um das Antriebsrad gewickelt.	Reinigen Sie die Räder und Umgebung.

9. FEHLERSUCHE

Mitteilung	Ursache	Maßnahme
<i>Alarm! Mäher ausgeschaltet</i>	Der Alarm wurde aktiviert, da der Mäher ausgeschaltet wurde.	Passen Sie die Sicherheitsebene im Menü Sicherheit an.
<i>Alarm! Mäher gestoppt</i>	Der Alarm wurde aktiviert, da der Mäher angehalten wurde.	Passen Sie die Sicherheitsebene im Menü Sicherheit an.
<i>Alarm! Mäher angehoben</i>	Der Alarm wurde aktiviert, da der Mäher angehoben wurde.	Passen Sie die Sicherheitsebene im Menü Sicherheit an.
<i>Alarm! Mäher gekippt</i>	Der Alarm wurde aktiviert, da der Mäher gekippt wurde.	Passen Sie die Sicherheitsebene im Menü Sicherheit an.
<i>Vorübergehendes Batterieproblem</i>	Vorübergehendes Batterie- oder Softwareproblem des Mähers.	Starten Sie den Mäher neu. Trennen Sie die Batterie und schließen Sie sie erneut an.
<i>Ladestrom zu hoch</i>	Falsches oder defektes Netzteil.	Die Meldung kann Maßnahmen durch einen autorisierten Servicetechniker erfordern.

9. FEHLERSUCHE

9.2 Anzeigelampe an der Ladestation

Leuchtet die Anzeigelampe an der Ladestation dauerhaft grün, weist dies auf eine vollständige und betriebsfähige Installation hin. Sollte die Lampe nicht dauerhaft grün leuchten, die Fehlersuche zu Rate ziehen.

Weitere Hilfestellungen zur Fehlerbehebung finden Sie auf www.automower.com. Sollten Sie trotz allem Hilfe bei der Behebung eines Fehlers benötigen, setzen Sie sich mit dem Händler vor Ort in Verbindung.

Lampe	Ursache	Maßnahme
<i>Lampe leuchtet dauerhaft grün</i>	Alles in Ordnung.	Es sind keine Maßnahmen erforderlich.
<i>Lampe blinkt grün</i>	Das Signal ist gut und der ECO-Modus ist aktiviert.	Es sind keine Maßnahmen erforderlich. Weitere Informationen zum ECO-Modus siehe <i>6.6 Einstellungen</i> auf Seite 54.
<i>Lampe blinkt blau</i>	Das Begrenzungskabel ist nicht an die Ladestation angeschlossen.	Prüfen, ob der Verbinder des Begrenzungskabels richtig an der Ladestation befestigt ist. Siehe <i>3.5 Anschluss des Begrenzungskabels</i> auf Seite 30.
	Unterbrechung/Bruch des Begrenzungskabels.	Unterbrochene Stelle finden. Beschädigten Kabelabschnitt des Begrenzungskabels durch ein neues Schleifenkabel ersetzen und mit einem Originalverbinder an das bestehende Kabel anschließen.
<i>Lampe blinkt gelb</i>	Das Suchkabel ist nicht an die Ladestation angeschlossen.	Prüfen, ob der Suchkabelanschluss richtig an der Ladestation befestigt ist. Siehe <i>3.6 Installation des Suchkabels</i> auf Seite 31.
	Unterbrechung/Bruch im Suchkabel	Unterbrochene Stelle finden. Beschädigten Kabelabschnitt des Suchkabels durch ein neues Schleifenkabel ersetzen und mit einem Originalverbinder an das bestehende Kabel anschließen.
<i>Lampe blinkt rot</i>	Signal der Ladestationsantenne unterbrochen	Nehmen Sie Kontakt mit dem Händler vor Ort auf.
<i>Lampe leuchtet dauerhaft blau</i>	Schwachtes Signal aufgrund eines zu langen Begrenzungskabels.	Wenn der Mäher normal arbeitet, sind keine Maßnahmen erforderlich.
		Begrenzungskabel durch eine Verkleinerung des Arbeitsbereichs oder durch das Ersetzen von Inseln durch Barrieren, die vom Mäher berührt werden können, verkürzen.
<i>Lampe leuchtet dauerhaft rot</i>	Die Leiterplatte in der Ladestation ist beschädigt.	Nehmen Sie Kontakt mit dem Händler vor Ort auf.

9. FEHLERSUCHE

9.3 Symptome

Wenn Ihr Automower® nicht wie erwartet funktioniert, folgen Sie den Anweisungen zur Fehlerbehebung unten.

Auf www.automower.com finden Sie eine Seite mit häufig gestellten Fragen (FAQs). Dort finden Sie auch detailliertere Antworten zu einer Vielzahl von Standardfragen. Wenn Sie die Fehlerursache dennoch nicht finden, nehmen Sie Kontakt mit dem Händler vor Ort auf.

Symptome	Ursache	Maßnahme
Der automatische Rasenmäher hat Probleme beim Andocken an die Ladestation.	Das Begrenzungskabel, das aus der Ladestation herausführt, wurde nicht lange genug in gerader Linie verlegt.	Prüfen Sie, ob die Ladestation gemäß den Anweisungen in Kapitel 3.2 <i>Installation der Ladestation</i> auf Seite 19 installiert wurde.
	Das Suchkabel wurde nicht in die Öffnung unten an der Ladestation eingesteckt.	Für einen einwandfreien Betrieb ist es unabdingbar, dass das Suchkabel absolut gerade und korrekt unter der Ladestation verlegt wurde. Aus diesem Grund ist sicherzustellen, dass das Suchkabel stets in der Öffnung der Ladestation steckt. Siehe 3.6 <i>Installation des Suchkabels</i> auf Seite 31.
	Die Ladestation befindet sich auf einen Abhang.	Die Ladestation auf absolut ebenem Untergrund aufstellen. Siehe 3.2 <i>Installation der Ladestation</i> auf Seite 19.
Uneinheitliches Mähergebnis	Der Mähroboter ist zu wenige Stunden am Tag in Betrieb.	Verlängern Sie die Mähzeit. Siehe 6.3 <i>Timer</i> auf Seite 46.
	Die Häufigkeitstellung entspricht nicht der Aufteilung des Arbeitsbereichs.	Prüfen, ob der richtige Wert für Häufigkeit gewählt wurde. Siehe 6.4 <i>Installation</i> auf Seite 48.
	Die Form des Gartens macht den Einsatz von <i>Fernstart 1</i> und <i>Fernstart 2</i> für den Mähroboter erforderlich, damit er den Weg in alle abgelegenen Bereiche findet.	Nutzen Sie die <i>Fernstart 2</i> , um den Mähroboter in einen abgelegenen Bereich zu führen. Siehe 6.4 <i>Installation</i> auf Seite 48.
	Zu großer Arbeitsbereich.	Versuchen Sie, den Arbeitsbereich zu begrenzen oder verlängern Sie die Arbeitszeit. Siehe 6.3 <i>Timer</i> auf Seite 46.
	Stumpfe Klingen.	Tauschen Sie alle Klingen und Schrauben aus, damit die rotierenden Teile gewuchtet bleiben. Siehe 8.7 <i>Klingen</i> auf Seite 64.
	Zu hohes Gras im Verhältnis zur eingestellten Schnitthöhe.	Erhöhen Sie zunächst die Schnitthöhe und senken Sie sie dann später wieder schrittweise.
	Ansammlung von Gras um den Messerteller oder die Motorwelle.	Vergewissern Sie sich, dass sich der Messerteller frei und leicht dreht. Schrauben Sie anderenfalls den Messerteller ab und entfernen Sie Gras und Fremdkörper. Siehe 8.4 <i>Reinigung</i> .

9. FEHLERSUCHE

Symptome	Ursache	Maßnahme
Der Mähroboter arbeitet zur falschen Zeit.	Die Uhr des Mähroboters muss eingestellt werden.	Uhr einstellen. Siehe <i>6.6 Einstellungen</i> auf Seite 54.
	Die Start- und Endzeiten für das Mähen sind falsch.	Die Start- und Stoppzeiteinstellungen für das Mähen zurücksetzen. Siehe <i>6.3 Timer</i> auf Seite 46.
Der Mähroboter vibriert.	Beschädigte Klingen führen zu Unwuchten im Schneidsystem.	Untersuchen Sie die Klingen und Schrauben und tauschen Sie sie bei Bedarf aus. Siehe <i>8.7 Klingen</i> auf Seite 64.
	Befinden sich viele Klingen in der gleichen Position, kann dies zu Unwuchten im Schneidsystem führen.	Stellen Sie sicher, dass jeweils nur eine Klinge pro Schraube montiert ist.
Der Mähroboter fährt, doch der Messerteller dreht sich nicht.	Der Mähroboter sucht nach der Ladestation.	Es müssen keine Maßnahmen ergriffen werden. Der Messerteller dreht sich nicht, wenn der Mähroboter nach der Ladestation sucht.
Der Mähroboter mäht zwischen den Ladephasen in kürzeren Zeiträumen.	Gras oder andere Gegenstände blockieren den Messerteller.	Entfernen und reinigen Sie den Messerteller, siehe Kapitel <i>8.4 Reinigung</i> auf Seite 62.
Mäh- und Ladezeiten sind kürzer als gewöhnlich	Die Batterie ist defekt.	Batterie austauschen. Siehe <i>8.8 Batterie</i> auf Seite 65.
Der Mähroboter bleibt für mehrere Stunden in der Ladestation.	Der Mähroboter muss sich mindestens 8 Stunden täglich in der Ladestation befinden, um seine werkseitige Standby-Zeit zu erreichen, siehe <i>4.2. Nutzung des Timers</i> auf Seite 38.	Keine Maßnahme notwendig.
	Die Abdeckung wurde ohne vorheriges Betätigen der START -Taste geschlossen.	Öffnen Sie die Abdeckung, drücken Sie die Start-Taste und schließen Sie die Abdeckung wieder.



9. FEHLERSUCHE

9.4 Unterbrechungen/Brüche im Schleifenkabel finden

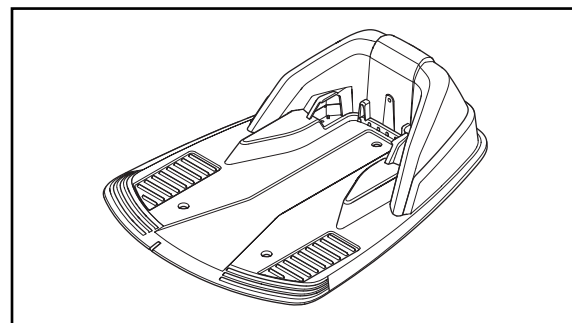
Brüche im Schleifenkabel rühren normalerweise von unbeabsichtigten Beschädigungen des Kabels, z. B. beim Graben mit einer Schaufel, her. In Breiten, in denen es zu Bodenfrost kommt, können scharfe Steine, die sich im Untergrund bewegen, das Kabel beschädigen. Auch das starke Spannen des Kabels bei der Installation kann zu Brüchen führen.

Durch zu niedriges Rasenmähen nach der Installation kann die Kabelisolierung beschädigt werden. Schäden an der Isolierung können auch erst Wochen oder Monate später zu Unterbrechungen führen. Zur Vermeidung solcher Störungen in den ersten Wochen nach der Installation immer die größte Schnitthöhe wählen und danach alle zwei Wochen die Schnitthöhe um eine Stufe absenken, bis die gewünschte Schnitthöhe erreicht ist.

Eine fehlerhafte Verbindung des Schleifenkabels kann in den ersten Wochen nach Vornahme der Verbindung ebenfalls zu Unterbrechungen führen. Wird der Originalverbinder nicht stark genug mit einer Zange zusammengedrückt oder wird ein im Vergleich zum Originalverbinder minderwertiger Verbinder verwendet, kann die Verlängerung defekt sein. Bitte zunächst alle bekannten Verbindungen überprüfen, bevor die Fehlersuche fortgesetzt wird.

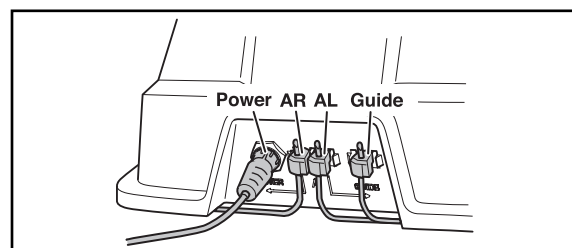
Ein Kabelbruch kann leichter gefunden werden, wenn man die Länge des Schleifenkabels in dem Bereich, in dem der Bruch vermutet wird, immer weiter halbiert, bis nur noch ein kleiner Kabelabschnitt übrig ist.

1. Sicherstellen, dass die Anzeigelampe an der Ladestation blau blinkt. Dies zeigt eine Unterbrechung in der Begrenzungsschleife an. Siehe 9.2 *Anzeigelampe an der Ladestation* auf Seite 71.



3020-045

2. Prüfen Sie, ob Begrenzungskabelanschlüsse an der Ladestation korrekt vorgenommen wurden und nicht beschädigt sind. Prüfen, ob die Anzeigelampe an der Ladestation immer noch blau blinkt.



3018-049

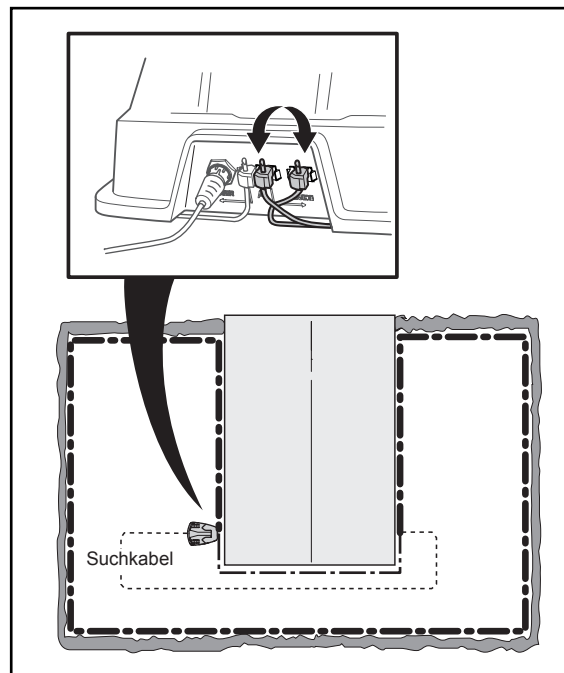




9. FEHLERSUCHE

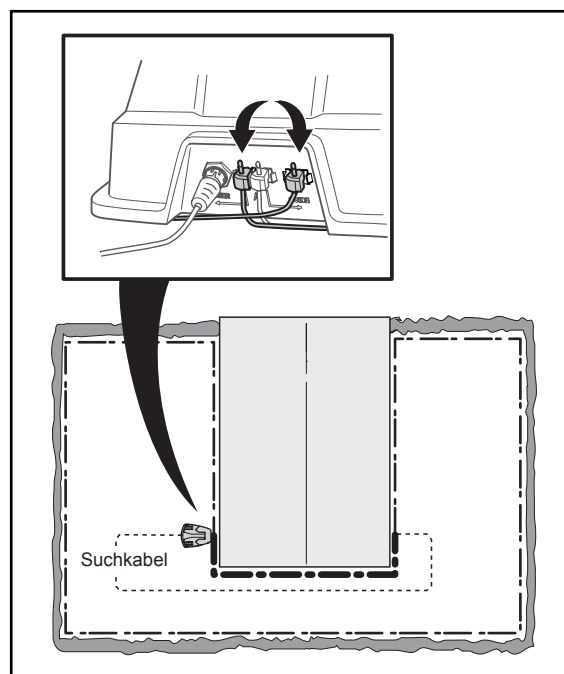
3. Ladestation an die Stromversorgung anschließen. Anschlüsse von Suchkabel und Begrenzungskabel mit der Ladestation verbinden.

a) Begrenzungskabel AL und das Suchkabel anschließen. Blinkt die Anzeigelampe gelb, befindet sich der Bruch irgendwo am Begrenzungskabel zwischen AL und der Stelle, an der das Suchkabel mit dem Begrenzungskabel verbunden ist (dicke schwarze Linie in der Zeichnung).



3018-050

b) Begrenzungskabel AL und Suchkabel zurück in die Originalposition bringen. Dann Begrenzungskabel AR und das Suchkabel anschließen. Blinkt die Anzeigelampe gelb, befindet sich der Bruch irgendwo am Begrenzungskabel zwischen AR und der Stelle, an der das Suchkabel mit dem Begrenzungskabel verbunden ist (dicke schwarze Linie in der Zeichnung).



3018-051

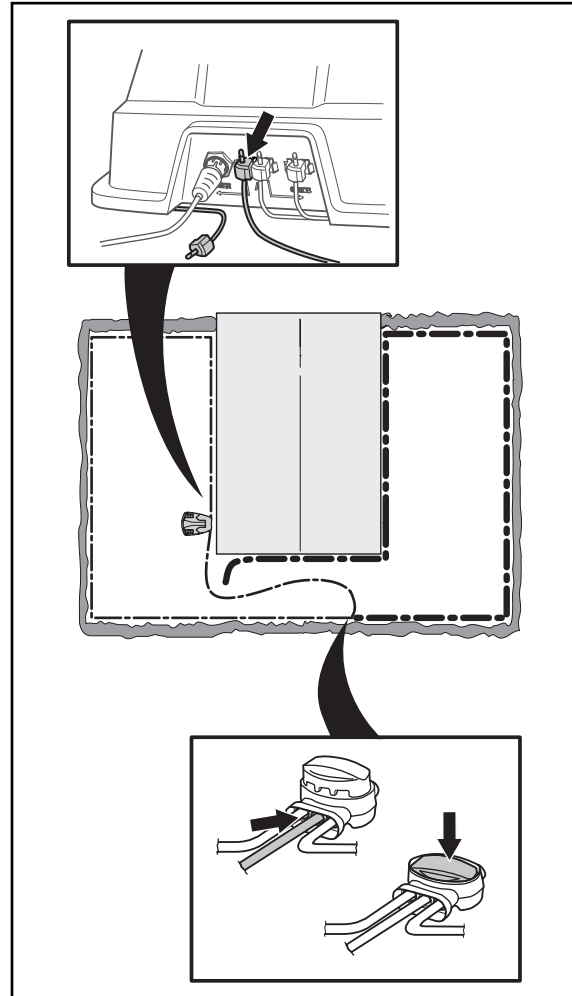




9. FEHLERSUCHE

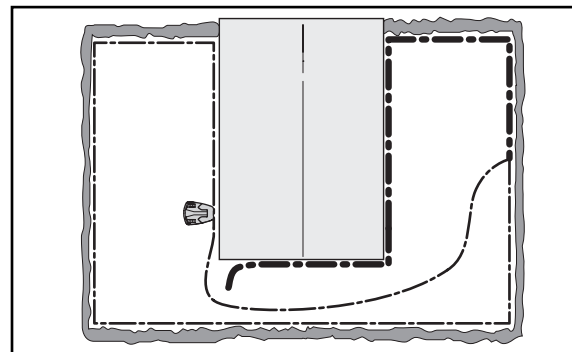
4. a) Folgendes gilt für den Fall, dass die Lampe bei Test a) gelb geblinkt hat. Alle Anschlüsse in den ursprünglichen Zustand zurücksetzen. Dann Begrenzungskabel AR trennen. Ein neues Schleifenkabel an AR anschließen. Das andere Ende des Schleifenkabels irgendwo in der Mitte der Installation anschließen.

Leuchtet die Anzeigelampe grün oder blinkt gelb, befindet sich der Bruch an einer Stelle zwischen dem ausgesteckten Ende und der Stelle, an der das neue Kabel angeschlossen wurde (dicke schwarze Linie in den unteren Zeichnung).



3018-052

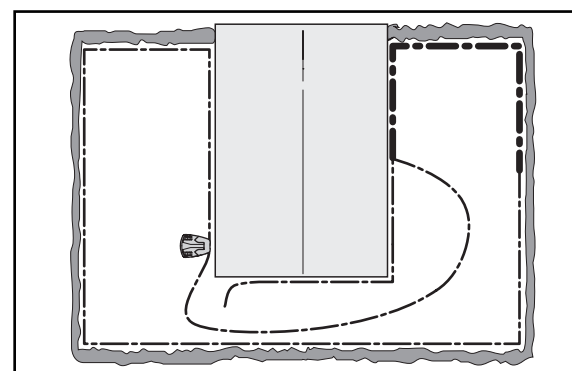
In diesem Fall das neue Kabel näher in Richtung ausgestecktes Ende verschieben (ungefähr in der Mitte des Bereichs, in dem der Bruch vermutet wird) und erneut prüfen, ob die Anzeigelampe grün leuchtet oder gelb blinkt.



3018-053

So fortfahren, bis ein Teilstück erreicht wird, bei dem die Kabelverbindung nur noch um ein kleines Stück verschoben werden muss, damit das blinkende blaue Licht in ein dauerhaftes grünes Licht wechselt.

b) Wenn die Anzeigelampe bei dem Test unter 3b) gelb blinkt, wird ein ähnlicher Test durchgeführt. Diesmal wird das neue Schleifenkabel jedoch mit Anschluss AL verbunden.



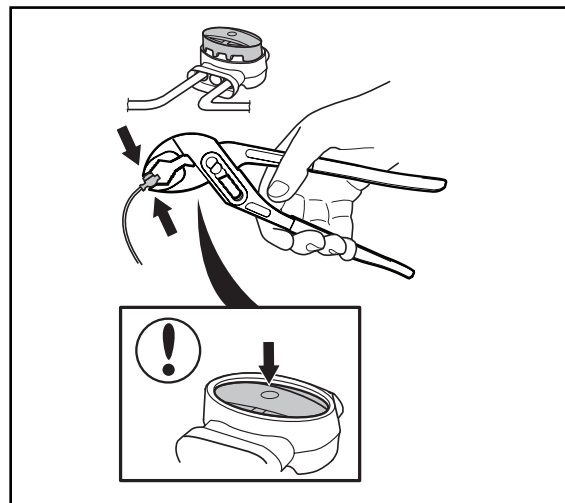
3018-054





9. FEHLERSUCHE

5. Sobald der Bruch aufgespürt wurde, muss der beschädigte Abschnitt durch ein neues Kabel ersetzt werden. Der beschädigte Abschnitt kann, sofern möglich, aus dem Begrenzungskabel herausgeschnitten werden. Stets Originalverbinder verwenden.



3012-1323



10. TECHNISCHE DATEN

10. Technische Daten

Daten	Automower® 105
Maße	
Länge	55 cm
Breite	39 cm
Höhe	25 cm
Gewicht	6,7 kg
Elektrisches System	
Batterie	Lithium-Ionen-Batterie, 18 V/2,1 Ah, Teile-Nr. 586 57 62-01
Stromversorgung	100 – 240 V/28 V DC
Länge des Niederspannungskabels	10 m
Geringster Energieverbrauch bei maximalem Einsatz	5 kWh/Monat bei einem Arbeitsbereich von 600 m ²
Ladestrom	1,3 A DC
Durchschnittliche Mähzeit	70 Min
Durchschnittliche Ladezeit	50 Min
Geräuschemission als Schalleistung gemessen *	
Gemessener Schalleistungspegel**)	58 dB (A)
Garantierter Schalleistungspegel *)	61 dB (A)
Schalldruck-Geräuschpegel am Ohr des Fahrers***)	47 dB (A)
Mähen	
Schneidsystem	Drei rotierende Trennscheiben
Geschwindigkeit Messermotor	2900 U/min
Stromverbrauch beim Schneiden	20 W +/-20 %
Schnitthöhe	2 – 5 cm
Schnittbreite	17 cm
Kleinste Breite	60 cm
Maximaler Winkel für Schnittbereich	25 %
Maximaler Winkel für Begrenzungskabel	15 %
Maximale Länge des Begrenzungskabels	400 m
Arbeitskapazität	600 m ² +/-20 %
IP-Klassifizierung	
Mähroboter	IPX4
Ladestation	IPX1
Stromversorgung	IPX4

* Umweltbelastende Geräuschemissionen gemessen als Schalleistung (L_{WA}) gemäß EG-Richtlinie 2000/14/EG. Der garantierte Schalleistungspegel beinhaltet Abweichungen bei der Produktion sowie Abweichungen vom Prüfcode mit 1 – 3 dB(A).

Die Geräuschemissionserklärung entspricht der Norm EN 50636-2-107:2015.

**) Unsicherheiten bei Geräuschemissionen K_{WA} 2 dB (A)

***) Unsicherheiten bei Schalldruck K_{PA} 2 – 4 dB (A)

Die vollständige Kompatibilität zwischen dem Mähroboter und anderen kabellosen Systemen wie Fernbedienungen, Sendern, vergrabenen elektrischen Umzäunungen von Viehweiden o. Ä. kann nicht garantiert werden.

11. GARANTIEBEDINGUNGEN

11. Garantiebedingungen

Husqvarna AB garantiert die Funktionsfähigkeit dieses Produkts für einen Zeitraum von zwei Jahren (ab dem Kaufdatum). Die Garantie umfasst gravierende Material- und Herstellungsfehler. In der Garantiezeit wird das Produkt kostenlos ersetzt bzw. repariert, wenn folgende Bedingungen erfüllt sind:

- Der Mähroboter und die Ladestation dürfen nur in Übereinstimmung mit den Anweisungen dieser Bedienungsanleitung verwendet worden sein.
- Es darf vom Benutzer bzw. durch nicht berechnigte Dritte kein Versuch unternommen werden, das Gerät zu reparieren.

Nicht von der Garantie abgedeckt sind beispielsweise folgende Schäden:

- Schäden durch von unten in den Mähroboter eingedrungenes Wasser. Derartige Schäden werden normalerweise hervorgerufen durch Reinigungs- oder Bewässerungssysteme oder durch Löcher und Vertiefungen im Arbeitsbereich, in denen sich bei Regen Wasser ansammelt.
- Schäden aufgrund eines gekürzten Niederspannungskabels.
- Schäden durch Blitzschlag.
- Schäden durch falsche Lagerung der Batterie oder durch falschen Umgang mit der Batterie.
- Schäden aufgrund der Nichtverwendung einer Originalbatterie.
- Schäden, die durch die Verwendung von nicht Originalersatzteilen und Zubehör von Husqvarna AB entstehen, wie etwa Klingen und Installationsmaterial.
- Schäden am Schleifenkabel.
- Schäden am Gehäuse oder der Aufhängung, verursacht durch unsachgemäße Lagerung.

Die Klingen und Räder sind Verschleißteile und fallen nicht unter den Geltungsbereich dieser Garantie.

Sollten Sie eine Störung Ihres Mähroboters feststellen, setzen Sie sich zur Behebung des Problems bitte mit Ihrem Husqvarna-Fachhändler in Verbindung (siehe Memo auf Seite 4). Halten Sie für eine schnellere Problembehebung die Quittung und die Seriennummer des Mähroboters bereit, wenn Sie mit Ihrem Husqvarna-Fachhändler Kontakt aufnehmen.



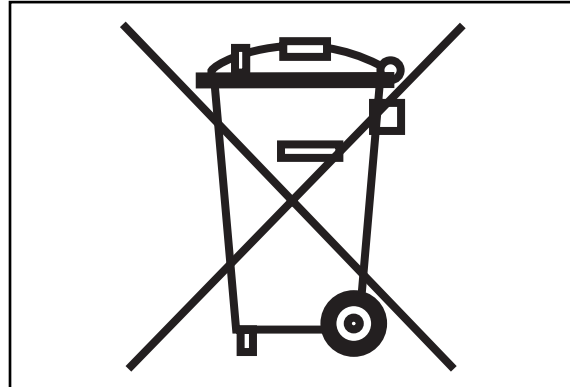
12. UMWELTINFORMATIONEN

12. Umweltinformationen

Durch Symbole auf dem Husqvarna-Mähroboter oder seiner Verpackung wird angezeigt, dass dieses Produkt nicht über den Hausmüll entsorgt werden darf. Übergeben Sie es zur Entsorgung stattdessen an eine entsprechende Recyclinganlage für elektrische und elektronische Geräte. Weitere Informationen zum Entfernen der Batterie finden Sie unter 8.8 Batterie. Die Batterie muss entfernt werden, bevor der Mäher entsorgt wird. Die Batterie muss ebenfalls sicher entsorgt werden.

Dadurch, dass Sie sicherstellen, dass Sie mit diesem Produkt sorgfältig umgehen, können Sie helfen, den potentiellen negativen Auswirkungen auf die Umwelt und Ihre Mitmenschen entgegenzuwirken, die sich andernfalls durch eine unsachgemäße Entsorgung dieses Produkts ergeben können.

Genauere Informationen über die ordnungsgemäße Entsorgung dieses Produkts und der Batterie erhalten Sie bei Ihrer Stadtverwaltung, Ihrem Abfallentsorgungsunternehmen oder dem Geschäft, in dem Sie Ihr Produkt gekauft haben.



3012-689

13. EU-KONFORMITÄTSERKLÄRUNG

13. EU-Konformitätserklärung

EU-Konformitätserklärung (nur für Europa)

Husqvarna AB, SE-561 82 Huskvarna, Schweden, Tel.: :+46-36-146500, versichert hiermit, dass die Mähroboter der Serien Husqvarna Automower® 105 mit den Seriennummern des Baujahrs 2015 Woche 44 aufwärts (die Jahreszahl und Woche wird im Klartext auf dem Typenschild angegeben, mitsamt einer nachfolgenden Seriennummer) den Vorschriften folgender RICHTLINIEN DES RATES entspricht:

- „Maschinenrichtlinie“ **2006/42/EG**:
 - Besondere Anforderungen für batteriebetriebene Mähroboter **IEC 50636-2-107:2015**.
 - Elektromagnetische Felder **EN 62233:2008**:
- Richtlinie zur „Beschränkung der Verwendung bestimmter gefährlicher Stoffe“ **2011/65/EU**
- Richtlinie „Geräuschemissionen von zur Verwendung im Freien vorgesehenen Geräten und Maschinen“ **2000/14/EG**. Im Kapitel Technische Daten finden Sie ebenfalls Informationen zu Geräuschemissionen und Schnittbreite. Die gemeldete Stelle 0404 SMP Svensk Maskinprovning AB, Box 7035, SE-754 50 Uppsala, Schweden, hat Berichte zur Beurteilung der Übereinstimmung gemäß Anlage VI zur Richtlinie des Rates vom 8. Mai 2000 „über umweltbelastende Geräuschemissionen von für die Verwendung im Freien vorgesehenen Geräten und Maschinen“ **2000/14/EG** veröffentlicht. Zertifikats-Nummer: 01/901/176.
- Richtlinie „über elektromagnetische Verträglichkeit“ **2014/30/EU**, einschließlich der jetzt geltenden Nachträge.
Die folgenden Normen werden erfüllt:
 - **61000-6-3:2007/A1:2011** (Emissionen)
 - **61000-6-1:2007** (Störfestigkeit)

Huskvarna, 26. Oktober 2015



Eric Stegemyr

Vizepräsident Elektrische Kategorie

Direktor R&D Elektrische Kategorie (amtierender)

(Bevollmächtigter Vertreter für Husqvarna AB, verantwortlich für die technische Dokumentation)







Husqvarna[®]

ORIGINALANWEISUNGEN

AUTOMOWER ist eine Marke von Husqvarna AB. Copyright © 2016 HUSQVARNA. Alle Rechte vorbehalten.

www.automower.com

115 78 68-51

