



### Llano 32 EM

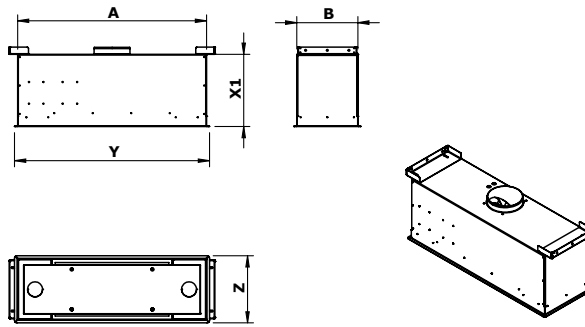
Gewicht (kg) \_\_\_\_\_  
 Leuchtkörper \_\_\_\_\_  
 Bedienelement \_\_\_\_\_  
 ca. Leistung int. Lüfter Ø 150 mm \_\_\_\_\_  
 Lüftungstechnik \_\_\_\_\_  
 Filtertechnik \_\_\_\_\_  
 Fensterkontaktschalter \_\_\_\_\_

### Einbaumodul

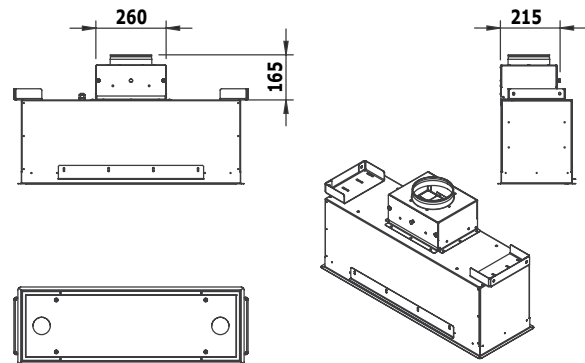
30 (Breite 810 mm) \_\_\_\_\_  
 Halogen (dimmbar) \_\_\_\_\_  
 Fernbedienung \_\_\_\_\_  
 950 m<sup>3</sup>/h \_\_\_\_\_  
 Randabsaugung \_\_\_\_\_  
 Kondensationsfilter mit Magnetband \_\_\_\_\_  
 werksseitig vorbereitet \_\_\_\_\_

### Allgemeine Hinweise

mögliche Gebläsevarianten			Kochfeldempfehlung						
Kennz. 8	Kennz. 10	Kennz. 15		Ceran	Gas	Grill	Friteuse	Wok	Teppan
ja / Ø 150	nein / Ø 180	nein / Ø 200	ext. Gebläse	ja	ja	nein	nein	ja	ja
			int. Gebläse	ja	ja	nein	nein	ja	ja



C-Version



Einbaumodul	Gebläseausführung	Außenmaß			Ausschnittmaß			Halogen in Watt	Randhöhe in mm X2
		Breite in mm Y	Tiefe in mm Z	Modellgesamthöhe in mm X1	Breite in mm Y1	Tiefe in mm Z1			
32 EM	A/extern	510	280	300	490	254	2x20	1	
		810	280	200	790	260	2x20	1	
		1.110	280	200	1.090	260	2x20	1	
32 EM	B/intern	510	280	300	490	254	2x20	1	
		810	280	300	790	260	2x20	1	
		1.110	280	300	1.090	260	2x20	1	
32 EM	C/Umluft*	510	280	462	490	254	2x20	1	
		810	280	462	790	260	2x20	1	
		1.110	280	462	1.090	260	2x20	1	

\* C-Filter muss über Schranktür zugänglich sein, bitte im Ausblas vorsehen!

## Spezifikationen

- Fernbedienung (TZ 602) im Preis beinhaltet.
- Abstand zum Kochfeld analog Schrankeinbau, jedoch mind. 550 mm (bei Gas 650 mm).
- Arbeitsplattentiefe max. 650 mm.
- Glasplatte kann beim Kochbetrieb eine Stufe nach unten geklappt werden.
- Bei geschlossenen Schränken kann für die Umluftversion das externe Umluftelement TZ 211 verwendet werden.
- Abgang seitlich und nach hinten auf Anfrage möglich.
- **LED-Beleuchtung gegen Aufpreis von 188,- € möglich.**