

# **BETEC Eiswürfelbereiter** **„COMPACT“**

## **BEDIENUNGSANLEITUNG**



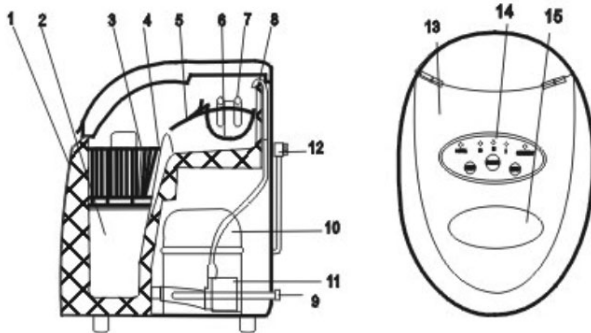
**Vielen Dank, dass Sie sich für unseren Eiswürfelbereiter  
BETEC Compact entschieden haben.**

Bitte lesen Sie das Handbuch vor der Inbetriebnahme sorgfältig durch!

**WICHTIG INFORMATION:**

Bevor Sie den Eiswürfelbereiter nach Anlieferung oder Transport in Betrieb nehmen, bitte **UNBEDINGT** beachten, dass das Gerät 2 Stunden aufgestellt sein muss, bevor Sie es in Betrieb nehmen.

## Modellbeschreibung



- |                              |                         |
|------------------------------|-------------------------|
| 1. innere Zwischenisolierung | 9. Wasserablassschraube |
| 2. Wasserbehälter            | 10. Kompressor          |
| 3. Eisauffangbehälter        | 11. Wasserpumpe         |
| 4. Sensor                    | 12. Netzanschlusskabel  |
| 5. Eisschaufel               | 13. Kappe               |
| 6. Wasserbehälter            | 14. Bedieneinheit       |
| 7. Verdampfer                | 15. Fenster             |
| 8. Einfüllschlauch           |                         |

## Spezifikationen

Tägliche Auswurfmenge:	12-15 kg / 24 Stunden
Eiswürfelgrößen:	klein, mittel, groß
Eisvorrat:	600 g
Inhalt:	Wassertank 2.0 Liter
Maße:	W340 x D410 x H365 mm
Gewicht:	15 kg

## Eigenschaften

Der Eiswürfelbereiter unterscheidet sich von herkömmlichen Eiswürfelmaschinen. Er besitzt ein einzigartiges Design und zeichnet sich durch seine flexiblen Einsatzmöglichkeiten aus. Setzen Sie den Eiswürfelbereiter wo auch immer Sie Eis benötigen ein.

Der Eiswürfelbereiter ist computergesteuert und stellt Eis schnell und einfach her.

### Jeder Herstellungszyklus arbeitet nach folgenden Arbeitsgängen:

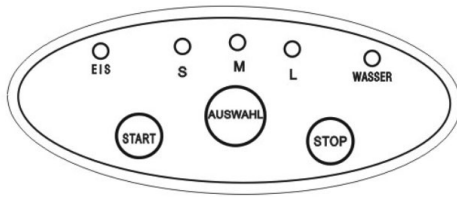
1. Wasser einfüllen
2. Eisherstellung
3. Wasserfreigabe
4. Eisauswurf
5. Eisbevorratung

Der Eiswürfelbereiter arbeitet zuverlässig und ist bequem zu bedienen.

Die Anzeigelampen informieren Sie, wenn das Eis bereit ist, oder wenn der Wasservorratsbehälter leer ist und Wasser nachgefüllt werden muss.

Die Eiswürfel können in 3 Größen hergestellt werden. Im Bedienfeld können Sie die Größe von klein über mittel zu groß bestimmen.

## Bedienfeld:



### Start

Zum Einschalten des Eswürfelbereiters oder um die Eisproduktion zu beginnen drücken Sie die Start-Taste.

### Stop

Drücken Sie auf Stop, um das Gerät auszuschalten.

### Auswahl

Hier können Sie die Größe der Eswürfel wählen. Die Größen (S) klein, (M) mittel (L) groß sind möglich. Die gewählte Voreinstellung bleibt solange bestehen, bis sie wieder geändert wird oder das Gerät vom Stromkreis getrennt wurde. Voreingestellt ist die mittlere Größe.

**Sollte die Umgebungstemperatur unter 15°C. liegen, wählen Sie bitte die Größe (s) klein!**

### Wasser

Diese Anzeige weist darauf hin, dass Sie Wasser nachfüllen müssen. Nachdem Sie Wasser aufgefüllt haben, drücken Sie erst die Stop-Taste, danach die Start-Taste, um den Prozess wieder zu starten. Wenn das Wasser die Fülllinie erreicht hat, startet das Gerät wieder von selbst.

### Eis (Füllstandanzeige)

Dieses Licht zeigt Ihnen an, dass der maximale Füllstand erreicht ist. Drücken Sie erst die Stop-Taste und danach die Start-Taste, um den Prozess wieder zu starten, nachdem das Eis aus dem Behälter zumindest teilweise entnommen wurde.

**WICHTIG: Nachdem Sie Eis entnommen oder Wasser nachgefüllt haben, müssen Sie erst die Stop-Taste drücken und danach die Start-Taste, um den Herstellungsprozess wieder zu starten.**

## WICHTIGE SICHERHEITSHINWEISE:

### WARNUNG:

Um die Gefahr eines Brandes, eines elektrischen Schlages oder von Verletzungen zu verringern, treffen Sie bitte unbedingt folgenden Vorkehrungen:

- Vor der Reinigung unbedingt vom Stromnetz trennen.
- Bitte benutzen Sie kein Verlängerungskabel.
- Ziehen Sie nicht direkt am Kabel, wenn sie den Stecker vom Netz trennen.

### Transporthinweise:

Bitte neigen Sie das Gerät während des Transportes nicht weiter als 45°.

Bitte tragen Sie das Gerät nicht „auf dem Kopf“, da es den Kompressor beschädigen könnte.

Bitte sorgen Sie dafür, dass der Eswürfelbereiter unbedingt waagrecht steht.

Bitte stellen Sie sicher, dass das Gerät 150mm freien Platz an allen Seiten hat.

Bevor Sie den Eswürfelbereiter nach Anlieferung oder Transport in Betrieb nehmen, bitte UNBEDINGT daran denken, dass das Gerät 2 Stunden aufgestellt sein muss, bevor Sie das Gerät in Betrieb nehmen.

Achten Sie darauf, das Gerät von Zeit zu Zeit von Innen zu reinigen.

**WICHTIG: Bitte betreiben sie den Eswürfelbereiter nicht in der Nähe von Öfen, Heizkörpern oder anderen Wärmequellen.**

## Bedienungsanleitung:

### Starten Sie das Gerät.

- Schritt 1. Öffnen Sie die Klappe und füllen Sie den Wasservorratsbehälter mit Wasser. Bitte beachten Sie die maximal zulässige Füllmenge.
- Schritt 2. Wählen Sie die gewünschte Eiswürfelgröße mit AUSWAHL.
- Schritt 3. Drücken Sie die Start-Taste, um das Gerät zu starten und den Herstellungsprozess zu beginnen.

## Herstellungsprozess:

### A. Der Herstellungsprozess ist wie folgt:

Das Wasser wird in den Wasserbehälter vom Wasservorratsbehälter gepumpt. Es dauert ungefähr 25 Sekunden. Der Eiszubereitungszyklus fängt an. Der Verdampfer im Wasserbehälter beginnt Eis auf den Verdampferfingern zu bilden.

Es dauert ungefähr 8 bis 12 Minuten (abhängig von Eisvorwähler), bis der Eiszubereitungszyklus durchgeführt ist. Sobald dieser durchgeführt ist, kippt der Wasserbehälter nach vorne. Das restliche Wasser fließt zurück in den Wasservorratsbehälter und die Eiswürfel werden freigegeben.

In ungefähr 30 Sekunden kippt der Wasserbehälter zurück und die Eisschaufel beginnt, die Eiswürfel in den Vorratsbehälter zu befördern. Sobald der Wasserbehälter zu seiner Ursprungsposition zurückkehrt, fängt der zweite Eiszubereitungszyklus an.

### B . Überprüfen Sie das Wasserniveau im Wasservorratsbehälter regelmäßig.

Wenn der Eiswürfelbereiter zu wenig Wasser enthält, stoppt dieser die Produktion. Die Wasser-Anzeige leuchtet. Betätigen Sie die STOP-Taste und befüllen Sie den Wasservorratsbehälter mit Wasser. Nachdem die Anzeigelampe erloschen ist, betätigen Sie den Startknopf. Wenn das Wasser die Fülllinie erreicht hat, beginnt die Eisherstellung wieder automatisch.

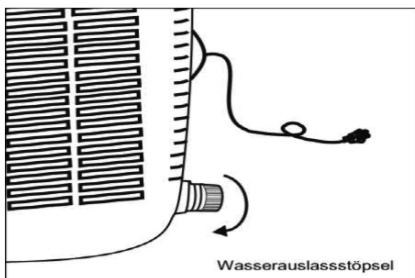
**!!! Wenn die Eiswürfel gesammelt werden und die Füllhöhe den Sortierfach-Sensor erreicht, oder wenn die Umgebungstemperatur unter 2°C ist, stoppt das Gerät. Dann beginnt die Lampe „EIS“ zu leuchten. Wenn die Füllhöhe der Eiswürfel unter dem Sensor liegt und die Temperatur des Sensors auf ungefähr 4°C steigt, beginnt das Gerät wieder mit dem Betrieb.**

Im Idealfalle sollte die Wassertemperatur zwischen 7°C. und 30°C. liegen und die Umgebungstemperatur zwischen 15°C.und 30°C.

**HINWEIS: Je größer der Eiswürfel werden soll, desto länger dauert dessen Herstellung.**

### C. Waaserablass

Wenn die Eisproduktion beendet werden soll, lassen Sie bitte das restliche Wasser im Eiswürfelbereiter ab. (Sehen Sie dazu die Abbildung unten)



**ACHTUNG:**

Wenn die Umgebungstemperatur niedriger als 15°C ist, werden die kleinen oder mittleren Eiswürfelgrößen empfohlen. Bei den großen Eiswürfeln ist es möglich, dass die Eiswürfel verkleben und diese können nicht in den Behälter fallen. Wenn die Umgebungstemperatur höher als 30°C ist, werden große Eiswürfel empfohlen.

Dieses Gerät darf nicht durch Personen (einschließlich Kinder) benutzt werden, die eingeschränkte physische, sensorische oder mentale Fähigkeiten oder einen Mangel an Erfahrung und Wissen aufweisen, außer sie werden durch eine für sie verantwortliche Person im sicheren Gebrauch des Gerätes unterwiesen und überwacht.

Kinder müssen beaufsichtigt werden, um sicherzustellen, dass sie nicht mit dem Gerät spielen. Wenn das Netzkabel beschädigt wird, muss es vom Hersteller, oder seinem Service-Vertreter oder von einer ähnlich qualifizierten Person ersetzt werden, um Gefahr zu vermeiden.

**ACHTUNG – Nur Trinkwasser verwenden.****Pflegehinweise**

Um die Sauberkeit der Eiswürfel sicherzustellen, sollte das Wasser im Wasservorratsbehälter wenigstens alle 24 Stunden ersetzt werden. Wenn der Kompressor aus einem Grund wie Wassermangel, zu viel Eis, oder Netztrennung etc. stoppt, warten Sie 3 Minuten, bevor sie das Gerät wieder in Betrieb nehmen.

Nutzen Sie die Ablassschraube, um überflüssiges Wasser aus dem Wasservorratsbehälter abzulassen, wenn der Eishersteller für längere Zeit nicht benutzt wird.

Benutzen Sie im eigenen Interesse ausschließlich Trinkwasser.

Säubern Sie bitte Ihren Eishersteller regelmäßig. Beim Säubern entfernen Sie die Eiswürfel.

Benutzen Sie eine verdünnte Lösung aus Wasser und Essig, um die Innen- und Außenfläche des Eisherstellers zu säubern. Verwenden Sie keine Chemikalien, Säuren, Benzin oder Öl.

Unbeschadet der gesetzlichen Gewährleistungsansprüche, gewährt der Hersteller eine Garantie gemäß den Gesetzen Ihres Landes. Garantiebeginn ist das Verkaufsdatum des Gerätes an den Endverbraucher.

Die Garantie erstreckt sich ausschließlich auf Mängel, die auf Material- oder Herstellungsfehler zurückzuführen sind.

Garantiereparaturen dürfen ausschließlich von einem autorisierten Kundendienst durchgeführt werden. Um Ihren Garantieanspruch geltend zu machen ist der Original-Verkaufsbeleg (mit Verkaufsdatum) beizufügen.

**Von der Garantie ausgeschlossen sind:**

- Normaler Verschleiß
- Unsachgemäße Anwendungen, wie z.B. Überlastung des Gerätes, nicht zugelassene Zubehörteile
- Beschädigung durch Fremdeinwirkungen, Gewaltanwendung oder durch Fremdkörper
- Schäden die durch Nichtbeachtung der Gebrauchsanleitung entstehen, z.B. Anschluss an eine falsche Netzspannung oder Nichtbeachtung der Montageanleitung
- Komplett oder teilweise demontierte Geräte

## Fehlersuche:

1. Wenn ein Stromausfall auftritt, oder die Stop-Taste während eines Eiszubereitungszyklus betätigt wurde, können kleine Eisspäne gebildet werden und in der automatischen Schaufel einen Stau verursachen. Wenn dies auftritt, können die Eisspäne durch das Trennen des Netzsteckers und durch Drücken der Schaufel das Eis entfernen.
2. Wenn die Eisschaufel das Eis nicht in den Eiskollektor drückt, nachdem das Eis gebildet wurde und vom Verdampferfinger fällt, blinkt das m- Licht. Überprüfen Sie dann, ob der Wasserbehälter horizontal ausgeglichen ist. Wenn nicht, justieren Sie bitte, indem Sie leicht die Eisschaufel mit der Hand drücken.

Problem	Ursache	Lösungsmöglichkeit
Der Kompressor macht Geräusche	Spannung ist zu gering	Ausschalten und Netzspannung prüfen
Wasserstandsanzeige blinkt	Kein Wasser	Stop drücken, Wasser nachfüllen, 3 Minuten warten, Start drücken. Wenn die Füllmarke erreicht ist, startet der Eiswürfelbereiter von selbst
Keine Lampe an	Kein Strom	Stromverbindung herstellen
Eiswürfel sind zu groß, kleben zusammen	Wassertemperatur oder Umgebungstemperatur zu gering	Entsprechend korrigieren
Lampe von „Icefull“ und „Deficient“ leuchtengleichzeitig	Wasserbehälter ist durch Eiswürfel blockiert	Nehmen Sie den Eiswürfelbereiter vom Netz, entnehmen sie die Eiswürfel unter der Schaufel. Stecken Sie den Stecker wieder ein und drücken auf Start. 2 Minuten später beginnt das Gerät wieder automatisch.

## Wichtige Hinweise

1. Es ist für den Kompressor und der Kondensatoroberfläche normal, dass Temperaturen zwischen 70°C und 90°C während des Betrieb erreicht werden. Bitte nicht berühren!
2. Aufgrund des schnellen Einfrierens können die Eiswürfel „milchig“ aussehen. Dies ist aufgefangene Luft im Wasser und es beeinflusst nicht Qualität oder den Geschmack des Eises. Achten Sie darauf, dass die Entsorgung des Gerätes gemäß den örtlichen Bestimmungen zur Beseitigung von Elektrogeräten erfolgt.

## Korrekte Entsorgung dieses Produkts



Innerhalb der EU weist dieses Symbol darauf hin, dass dieses Produkt nicht über den Hausmüll entsorgt werden darf. Altgeräte enthalten wertvolle recyclingfähige Materialien, die einer Wiederverwertung zugeführt werden sollten und um der Umwelt bzw. der menschlichen Gesundheit nicht durch unkontrollierte Müllbeseitigung zu schaden.

Bitte entsorgen Sie Altgeräte deshalb über geeignete Sammelsysteme oder senden Sie das Gerät zur Entsorgung an die Stelle, bei der Sie es gekauft haben. Diese wird dann das Gerät der stofflichen Verwertung zuführen.



**BETEC** · Herzogstr. 55 · D-63263 Neu-Isenburg  
Phone +49 (0) 61 02 / 310 67 · Fax +49 (0) 61 02 / 32 08 59  
[www.BETEC-Ideen.de](http://www.BETEC-Ideen.de) · E-mail: [info@BETEC-Ideen.de](mailto:info@BETEC-Ideen.de)

© **BETEC**