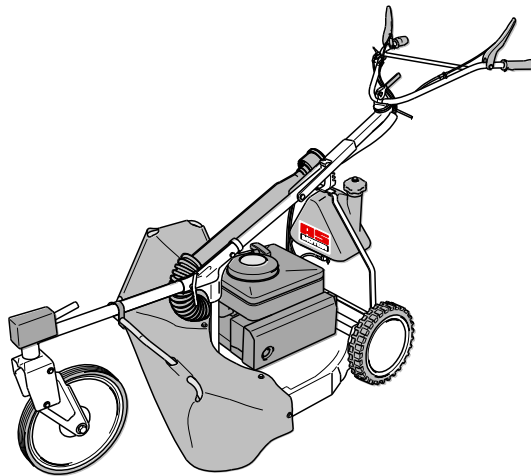




Betriebsanleitung



Allmäher®

AS 21 2T + AS 26 2T

Ab Serien-Nr.: 020211040001 + 020011040001
Ausgabe: 18.02.2015, V14.0
DE-Original

Vorwort

Tragen Sie nachfolgend die Daten zu Ihrem Gerät ein. Teilen Sie Geräte- und Motornummer bei Ersatzteilbestellungen Ihrem Fachhändler mit.

Seriennummer:

Hier Aufkleber aus Garantiekarte aufkleben.

Motornummer:

Kaufdatum:

Händleranschrift:

Verehrte Kundin, verehrter Kunde,

wir gratulieren Ihnen zu Ihrer Kaufentscheidung. Mit diesem Gerät haben Sie ein zuverlässiges Qualitätserzeugnis der Firma „AS-Motor Germany“ erworben.

Dieses Produkt wurde nach modernen Fertigungsverfahren und umfangreichen Qualitätssicherungsmaßnahmen hergestellt. Denn erst dann, wenn Sie mit Ihrem Gerät zufrieden sind, ist unser Ziel erreicht.

Lesen Sie die Betriebsanleitung sorgfältig und aufmerksam durch, damit Ihr Gerät zuverlässige Dienste leistet und Sie und Ihre Mitmenschen vor Gefahren geschützt sind. Wenn Sie Fragen zu Ihrem Gerät haben, wenden Sie sich bitte an Ihren Händler oder direkt an unseren Service (Telefon +49/(0)7973/9123-0). Internationale AS-Partner finden Sie unter: www.as-motor.de/worldwide.

Viel Freude mit Ihrem neuen Gerät wünscht Ihnen „AS-Motor Germany“.

Bestimmungsgemäße Verwendung

Das Gerät ist ausschließlich für das Schneiden von Gras oder ähnlichen Pflanzen, auf gepflegten Flächen, in der Land-, Forstwirtschaft und Landschaftspflege bestimmt, die mindestens einmal im Jahr gemäht werden.

Verwenden Sie nur Anbaugeräte und Schneidwerkzeuge, die von „AS-Motor Germany“ freigegeben wurden.

Jede darüber hinausgehende Verwendung ist nicht zulässig. Der Hersteller haftet nicht für Schäden, die sich daraus ergeben. Die vorgeschriebenen Wartungs- und Instandhaltungsmaßnahmen sind einzuhalten.

Der Benutzer des Geräts ist für Unfälle oder Schäden an anderen Personen oder deren Eigentum verantwortlich!

Das Gerät darf insbesondere **nicht** verwendet werden:

- um harte Gegenstände, Steine, Geröll oder Holzstücke zu zerschneiden.
- zum Trimmen von Büschen, Hecken und Sträuchern.
- zum Schneiden von Pflanzen in Balkonkästen oder Kübeln oder auf Dächern.
- zum Reinigen (Absaugen) von Gehwegen.
- als Häcksler zum Zerkleinern von Baum- und Heckenschnitt.
- als Antriebsaggregat für nicht von „AS-Motor Germany“ freigegebene Arbeitswerkzeuge und Werkzeugsätze jeglicher Art.

Inhaltsverzeichnis

Vorwort	2	Gerät reinigen	21
Bestimmungsgemäße Verwendung	2	Grunddurchsicht.....	22
Erklärung der Symbole	4	Fettschmierung	22
Symbole in der Anleitung	4	Motor warten	22
Symbole am Gerät	4	Zündkerze prüfen.....	22
Sicherheitshinweise	6	Luftfilter warten	23
Informieren Sie sich!	6	Fahrantrieb prüfen	23
Benutzereinschränkungen und Betriebszeiten	6	Messer prüfen	24
Sicherer Umgang mit Kraftstoff	6	Lagerung	25
Gerät vor Gebrauch prüfen	7	Aufbewahrung.....	25
Vorsicht beim Betrieb.....	7	Längere Einlagerung.....	25
Vor dem Mähen	7	Wiederinbetriebnahme	25
Vorsicht beim Mähen	8	Ersatzteile	25
Nach dem Arbeiten	9	Verschleißteile	25
Vorsicht bei Wartung und Reparatur	9	Entsorgung	25
Gerätebeschreibung	10	Garantie	26
Bedienelemente	11	Mögliche Störungen	27
Zusammenbau	12	Zubehör	29
Lieferumfang.....	12	Fahrgeschwindigkeit ändern	29
Auspacken.....	12	Mischungsverhältnisse Kraftstoff	30
Führungsholm und Lenker	12	Technische Daten	31
Schutz Tuch und Schwenk rad.....	13	Konformitätserklärung	32
Luftfilter befestigen.....	14		
Starterseil einhängen	14		
Transport	14		
Hinweise zum Mähen	15		
Vor dem Starten	15		
Verwendeter Kraftstoff	15		
Tanken	16		
Schnitthöhe einstellen.....	16		
Schwenk rad arretieren.....	17		
Starten	18		
Gerät starten.....	18		
Fahren	18		
Fahren	18		
Wenden	19		
Ausschalten und Abstellen	19		
Wartung und Reinigung	20		
Vorbereitungen	21		

Erklärung der Symbole

Symbole in der Anleitung

Zum Hinweis auf besondere Gefahren werden in dieser Betriebsanleitung folgende Symbole verwendet.



Warnhinweis.
Diese Symbole weisen auf besondere Gefahren hin



Verbotszeichen.
Diese Symbole weisen auf verbotene Handlungsweisen hin.



Gebotszeichen.
Diese Symbole weisen auf erforderliche Schutzmaßnahmen hin.

Symbole am Gerät

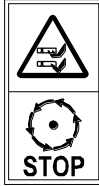
Am Gerät sind folgende Symbole angebracht, um Sie darauf hinzuweisen, dass bei der Benutzung des Geräts Vorsicht und Aufmerksamkeit geboten sind:



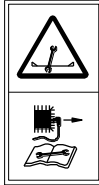
Das Arbeiten mit dem Gerät erfordert besondere Vorsicht. Lesen Sie vor der Benutzung des Geräts die Betriebsanleitung.



Verletzungsgefahr!
Stellen Sie sicher, dass sich niemand im Gefahrenbereich des Geräts aufhält. Es können Gegenstände herausgeschleudert werden. Der Gefahrenbereich erstreckt sich über mindestens 50 Meter.



Das schnelldrehende Messer kann lebensgefährliche Verletzungen oder große Sachschäden verursachen! Halten Sie besonders Hände und Füße vom Messer fern, wenn das Gerät in Betrieb ist.



Vor Reparatur- und Wartungsarbeiten den Zündkerzenstecker abziehen.



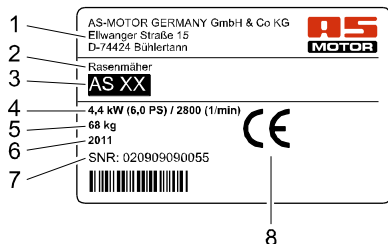
Lüftergitter reinigen! Die Kühlluft des Motors wird durch das Lüftergitter der Motorabdeckung eingesaugt. Die gesamte Oberfläche ist immer frei und offen zu halten!



Lärm ist gesundheitsschädlich. Verwenden Sie persönlichen Gehörschutz, um Gehörschäden zu vermeiden.

Typenschild

Auf dem Typenschild am Gerät finden Sie Angaben zum Gerätetyp und zu den technischen Daten.



- 1 Name und Anschrift des Herstellers
- 2 Bezeichnung des Geräts
- 3 Typenbezeichnung
- 4 Nennleistung in kW / Motordrehzahl
- 5 Gewicht
- 6 Baujahr
- 7 Seriennummer
- 8 CE-Kennzeichnung

Sicherheitshinweise

Informieren Sie sich!

Lesen Sie zu Ihrer Sicherheit diese Betriebsanleitung sorgfältig. Machen Sie sich mit den Bedienelementen und dem richtigen Gebrauch des Geräts vertraut. Geben Sie diese Betriebsanleitung an andere Benutzer des Geräts weiter.

Lassen Sie sich von Ihrem Händler den sicheren Umgang mit dem Gerät zeigen, bevor Sie zum ersten Mal damit arbeiten.

Trainieren Sie den Umgang mit dem Gerät zuerst auf einem großen, freien und ebenen Gelände.

Benutzereinschränkungen und Betriebszeiten

Erlauben Sie niemals Kindern oder Personen, welche die Betriebsanleitung nicht kennen, das Gerät zu benutzen. Personen unter 18 Jahren dürfen das Gerät nur unter Aufsicht bedienen. Örtlich geltende Bestimmungen können das Mindestalter des Benutzers und die Betriebszeiten festlegen.

Nicht geeignet zum Bedienen des Gerätes sind Personen,

- die unter Alkohol, Drogen oder reaktionsverlangsamenden Medikamenten stehen.
- mit körperlichen und geistigen/psychischen Beeinträchtigungen.
- die müde oder krank sind.



Träger von Herzschrittmachern dürfen nicht an stromführende Teile der Zündanlage fassen.

Sicherer Umgang mit Kraftstoff



Gefahr!

Kraftstoff ist giftig und extrem leicht entzündlich.



Es besteht Brand- und Explosionsgefahr!

Halten Sie den Kraftstoff von Zündquellen fern und rauchen Sie nicht bei der Handhabung.

Atmen Sie die Kraftstoffdämpfe nicht ein, sie sind gesundheitsschädlich.



Verwenden Sie Handschuhe und vermeiden Sie Hautkontakt mit Kraftstoff.

Tanken Sie nur im Freien, bei kaltem, stillstehendem Motor. Verwenden Sie dabei einen Einfüllstutzen oder einen Trichter.

Verschütten Sie keinen Kraftstoff und lassen Sie Kraftstoff nicht in die Kanalisation gelangen oder versickern.

Wenn Kraftstoff übergelaufen ist, starten Sie das Gerät nicht, bis sich die Kraftstoffdämpfe verflüchtigt haben (trockenwischen). Entfernen Sie das Gerät von der kraftstoffverschmutzten Stelle.

Verschließen Sie den Tankverschluss immer fest und öffnen Sie diesen nicht, während der Motor läuft oder das Gerät noch heiß ist.

Entleeren Sie den Kraftstofftank nur im Freien. Verwenden Sie einen dafür zugelassenen Behälter oder fahren Sie den Kraftstofftank leer.

Bewahren Sie den Kraftstoff für Kinder unzugänglich und nur in einem dafür zugelassenen Behälter an einem dunklen, kühlen und trockenen Ort auf.

Stellen Sie niemals das Gerät mit Benzin im Tank innerhalb eines Gebäudes ab, in dem möglicherweise Benzindämpfe mit offenem Feuer oder Funken in Berührung kommen können.

Tauschen Sie einen beschädigten Kraftstofftank oder Tankverschluss sofort aus (autorisierte Fachwerkstatt).

Erste Hilfe

Führen Sie bei Verschlucken von Kraftstoff oder Einatmen von Kraftstoffdämpfen kein Erbrechen herbei und suchen Sie sofort einen Arzt auf.

Waschen Sie sich bei Hautkontakt sofort mit Wasser und Seife. Wechseln Sie verschmutzte Kleidung sofort.

Maßnahmen im Brandfall

Im Brandfall Schaum, Trockenlöschmittel oder Kohlendioxid (CO₂) verwenden. Nie mit Wasser löschen!

Gerät vor Gebrauch prüfen

Prüfen Sie vor dem Gebrauch durch Sichtkontrolle Messer, Schutztuch, Antriebs- und Befestigungsteile auf einwandfreien Zustand und festen Sitz.

Benutzen Sie das Gerät niemals mit defekten oder fehlenden Abdeckungen, Schutztuch oder Schutzbügel.

Entfernen, verändern oder überbrücken Sie keine Schutzeinrichtungen oder Bedienelemente.

Beachten Sie die Wartungsanweisungen und wechseln Sie beschädigte oder abgenutzte Teile sofort aus.

Lassen Sie das Gerät in einer autorisierten Fachwerkstatt überprüfen, wenn das Messer nach dem Abschalten nicht innerhalb 7 Sekunden stillsteht.

Vorsicht beim Betrieb

Der Motor darf nicht gestartet werden:

- Wenn Kraftstoff verschüttet wurde.
- In geschlossenen oder schlecht belüfteten Räumen (Vergiftungsgefahr!).
- Wenn sich andere Personen in unmittelbarer Nähe aufhalten.

Starten Sie das Gerät nur, wenn Ihre Füße in sicherem Abstand vom Messer sind.

Beim Starten des Motors darf das Gerät nicht gekippt werden.

Berühren Sie nicht den Motor oder den Schalldämpfer. Diese werden im Betrieb sehr heiß und Sie können sich daran verbrennen. Bei einer daraus hervorgehenden schreckhaften Bewegung besteht die Gefahr einer zusätzlichen Verletzung.

Stellen Sie den Motor ab und warten Sie auf den Stillstand des Messers,

- bevor Sie das Gerät kippen oder transportieren.
- wenn Sie das Gerät auch nur für kurze Zeit verlassen.
- wenn Sie andere Flächen als Gras befahren.
- bevor Sie die Schnitthöhe einstellen.
- bevor Sie nachtanken.

Stellen Sie den Motor ab, warten Sie auf den Stillstand des Messers und ziehen Sie den Zündkerzenstecker ab,

- bevor Sie das Gerät reinigen, prüfen oder bevor Sie Arbeiten am Gerät durchführen.
- bevor Sie Blockierungen lösen oder Verstopfungen im Auswurfbereich beseitigen.

Vor dem Mähen

Persönliche Schutzmaßnahmen



Tragen Sie beim Mähen immer Sicherheitsschuhe mit griffiger Sohle, lange Hosen und Handschuhe. Mähen Sie nicht mit offenen Sandalen oder barfuß.



Lärm ist gesundheitsschädlich. Verwenden Sie persönlichen Gehörschutz, um Gehörschäden zu vermeiden. Tragen Sie eine Schutzbrille und eine Kopfbedeckung.

Lassen Sie sich vom Fachhandel über geeignete Schutzausstattung beraten.

Mähfläche vorbereiten

Untersuchen Sie die zu mähende Fläche vor dem Mähen sorgfältig. Entfernen Sie Steine,

Stöcke, Knochen, Drähte und andere Gegenstände, die durch das Gerät weggeschleudert werden können.

Vorsicht beim Mähen

Verletzungsgefahr

Bleiben Sie stets in Rufweite zu anderen Personen, die im Notfall Hilfe leisten können.



Gefahr!

Verletzungsgefahr durch herausgeschleuderte Gegenstände.

Mähen Sie niemals, während sich Personen, Kinder, Haustiere oder Sachgüter in der Nähe befinden.



Der Gefahrenbereich erstreckt sich über mindestens 50 Meter.

Besonders gefährlich ist der Bereich vor und rechts neben dem Gerät.

Bringen Sie Hände und Füße nicht in die Nähe der rotierenden Teile. Halten Sie Abstand zum Auswurfbereich, wenn Sie mit dem Gerät arbeiten.

Mähen Sie nur bei Tageslicht oder guter künstlicher Beleuchtung. Mähen Sie niemals bei unsicheren Wetterverhältnissen und bei Blitzschlaggefahr.

Seien Sie besonders vorsichtig beim Mähen auf nachgebenden Böden, an nahegelegenen Müllhalden, Gräben oder Deichen.



Vermeiden Sie das Mähen von nassem Gras, es besteht Rutschgefahr!

Seien Sie besonders vorsichtig, wenn Sie das Gerät wenden oder zu sich heranziehen und bei Rückwärtsfahrt.

Gehen Sie stets langsam!

Heben oder tragen Sie das Gerät niemals bei laufendem Motor.

Eine längere Benutzungsdauer des Geräts kann zu vibrationsbedingten Durchblutungsstörungen an den Händen führen. Eine allgemein gültige Dauer für die Benutzung kann nicht

festgelegt werden. Verwenden Sie Handschuhe.

Machen Sie rechtzeitig Arbeitspausen.

Lassen Sie das Gerät von einer autorisierten Fachwerkstatt überprüfen,

- wenn das Messer auf einen Gegenstand getroffen ist.
- wenn das Gerät anfängt, ungewöhnlich stark zu vibrieren.

Vorsicht an Hängen



Beim Mähen an Hängen besteht Rutsch- und Kippgefahr!

- Mähen Sie an steilen Hängen nur, wenn ein sicherer Betrieb gewährleistet ist.
- Mähen Sie nicht an übermäßig steilen Hängen.
- Ergreifen Sie an steilen Hängen geeignete Sicherheitsmaßnahmen, verwenden Sie z. B. Steigeisen.
- Mähen Sie immer quer zum Hang, niemals auf- oder abwärts.
- Achten Sie stets auf sicheren Tritt, verwenden Sie rutschfeste Sicherheitsschuhe.
- Seien Sie äußerst vorsichtig bei Richtungswechseln.
- Mähen Sie nur bei trockenen, griffigen Bodenverhältnissen.
- Mähen Sie nur mit arretiertem Schwenkrad.

Bergab kann das Gerät wegrollen. Stellen Sie das Gerät nur auf ebenen Flächen ab oder sichern Sie es gegen Wegrollen.

Mähen von Flächen mit Brandgefahr

- Führen Sie geeignete Löschmittel in ausreichender Menge mit.
- Bei zu starker Seitenneigung kann Kraftstoff aus dem Vergaser oder aus dem Tank austreten. Dadurch entsteht Brandgefahr!
- Beobachten Sie die gemähte Fläche auch nach dem Mähen um sicherzustellen, dass kein Feuer ausbricht.

Um Brandgefahr zu vermeiden, sind folgende Bauteile stets von Schmutz, Gras, Heu, austretendem Öl, Fett usw. freizuhalten:

- Motor
- Schalldämpfer (Krümmer, Schutz, Zwischenräume)
- Bereich um den Kraftstofftank

Nach dem Arbeiten

Schließen Sie nach jedem Mähen den Benzin- hahn und die Tankbelüftung.

Warten Sie vor dem Verlassen des Geräts, bis der Motor stillsteht und ziehen Sie den Zünd- kerzenstecker ab.

Lassen Sie das Gerät nach dem Ausschalten mindestens 20 Minuten abkühlen, bevor Sie es in einem trockenen, geschlossenen, gut belüf- teten Raum abstellen.

Stellen Sie niemals das Gerät mit Benzin im Tank innerhalb eines Gebäudes ab, in dem möglicherweise Benzindämpfe mit offenem Feuer oder Funken in Berührung kommen können.

Vorsicht bei Wartung und Reparatur

Führen Sie nur Wartungsarbeiten durch, die in dieser Betriebsanleitung beschrieben sind.

Lassen Sie alle anderen Arbeiten von einer autorisierten Fachwerkstatt durchführen.

Verwenden Sie nur von „AS-Motor Germany“ freigegebene Messer und Ersatzteile. Von nicht zugelassenen Messern und Ersatzteilen geht erhebliche Verletzungsgefahr aus.

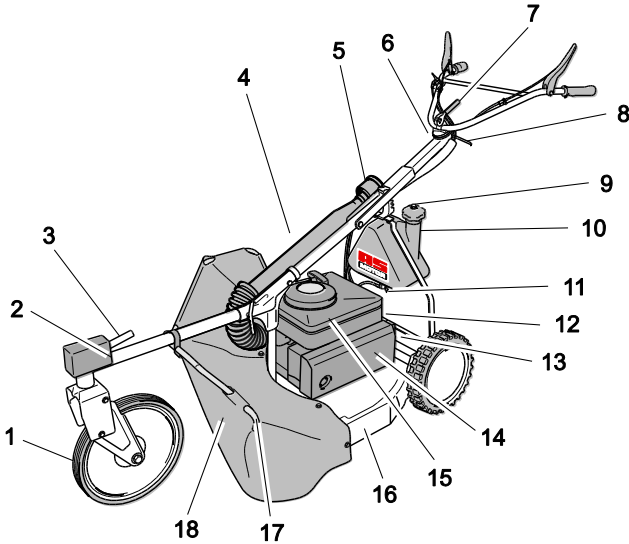
Warten Sie vor allen Wartungsarbeiten, bis der Motor stillsteht und ziehen Sie den Zündker- zenstecker ab.

Wir weisen ausdrücklich darauf hin, dass wir nach dem Produkthaftungsgesetz nicht für durch unsere Geräte hervorgerufene Schäden einzustehen haben, sofern

- verschlissene oder beschädigte Teile nicht rechtzeitig repariert oder ausgetauscht wer- den.
- diese durch unsachgemäße Reparatur verursacht wurden.
- bei einem Teileaustausch nicht unsere Originalteile oder von uns freigegebene Teile verwendet wurden.
- die Reparatur nicht von einer autorisierten Fachwerkstatt durchgeführt wurde.

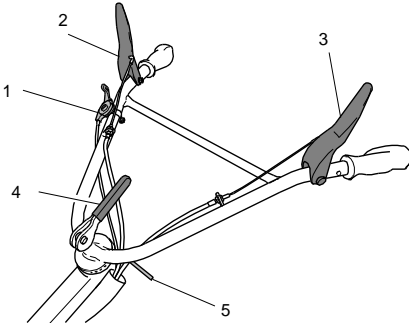
Entsprechendes gilt für Ersatzteile und Zube- hör.

Gerätebeschreibung



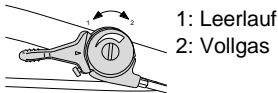
- 1 Schwengrad
- 2 Arretierung Schwengrad
- 3 Schnitthöhenraste
- 4 Starterklappe
- 5 Luftfilter
- 6 Startergriff
- 7 Lenker Seitenverstellung
- 8 Zugstange Holmhöhe
- 9 Tankbelüftung
- 10 Tankeinfüllstutzen
- 11 Benzinhahn
- 12 Zündkerzenstecker
- 13 Typenschild
- 14 Schalldämpfer
- 15 Lüftergitter
- 16 Abdeckung
- 17 Schutzbügel
- 18 Schutztuch

Bedienelemente



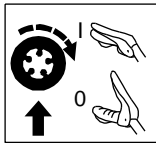
Gashebel (1)

Mit dem Gashebel verändern Sie die Motordrehzahl und steuern damit die Motorleistung.



Fahrtriebshebel (2)

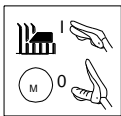
Mit dem Fahrtriebshebel schalten Sie den Fahrtrieb ein und aus.



Fahrtrieb ein (I):
Hebel zum Lenker drücken und halten.
Fahrtrieb aus (0):
Hebel loslassen.

Motorbremshebel (3)

Der Motorbremshebel ist eine Schutzeinrichtung. Wenn Sie den Hebel loslassen, wird der Motor sofort abgestellt, das Messer kommt innerhalb 7 Sekunden zum Stillstand.



Messer/Motor ein (I):
Hebel zum Lenker drücken und halten.
Messer/Motor aus (0):
Hebel loslassen.

Lenker Seiteneinstellung (4)

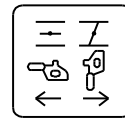
1. Lösen Sie den Exzenterstapfenhebel.
2. Achtung: Quetschen Sie beim Schwenken des Lenkers nicht die Bowdenzüge. Schwenken Sie den Lenker seitlich in die gewünschte Position.
3. Klemmen Sie den Lenker mit dem Exzenterstapfenhebel fest.

Lenker Höheneinstellung (5)

1. Ziehen Sie die Zugstange (5) nach hinten und bewegen Sie den Führungsholm in eine für sie angenehme Position.

Vergaser mit Starterklappe und Tupper

Die Starterklappe (1) und den Tupper (2) benötigen Sie beim Kaltstart des Motors.

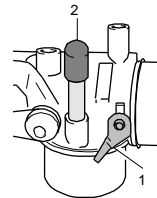


Starterklappe öffnen:

Im Uhrzeigersinn zum Anschlag drehen.

Starterklappe schließen:

Gegen den Uhrzeigersinn zum Anschlag drehen.

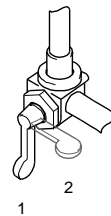


Vergaser mit Kraftstoff

füllen:

Tupper kurz drücken, bis Kraftstoff kommt.

Benzinhahn



1: Auf

2: Zu

Für Ihr Gerät gibt es eine nachrüstbare Betriebs- und Feststellbremse. Sie wird durch

Ziehen des Handhebels vom Holm aus betätigt und wirkt auf die Hinterräder.

Ihr Händler baut Ihnen die Bremse auf Wunsch gern ein.

Zusammenbau

Lieferumfang

Das Gerät wird in einem Karton geliefert.

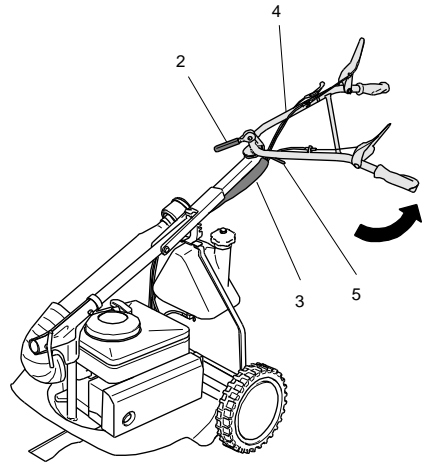
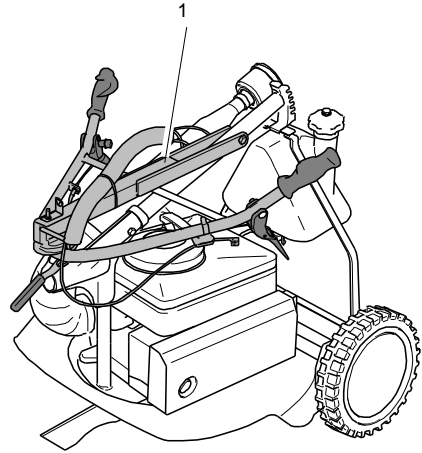
Zum Lieferumfang gehört:

- Das Gerät.
- Diese Betriebsanleitung.
- Garantiekarte.
- Schutzbügel.
- Schutztuch.
- Vorderrad.
- Seitenblech.
- Werkzeugtasche mit Kleinteilen.

Auspacken

1. Entnehmen Sie dem Karton die losen Teile (Schutzbügel, Schutztuch, Seitenblech, Vorderrad und Kartoneinlagen).
2. Schneiden Sie die Vorderseite des Kartons auf.
3. Klappen Sie den Lenker auf (siehe Führungsholm und Lenker).

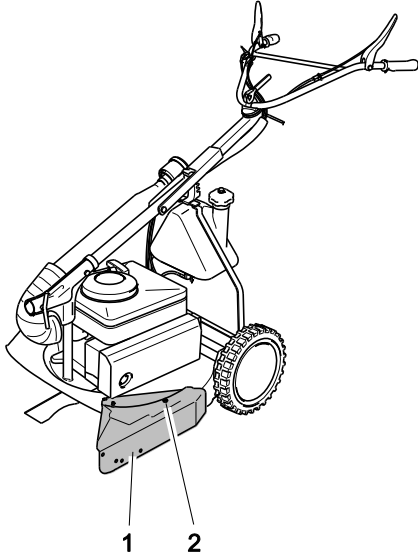
Führungsholm und Lenker



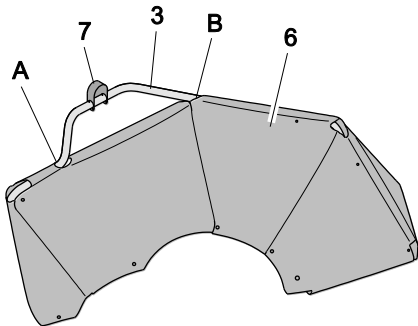
1. Klappen Sie den Führungsholm (1) nach hinten.
2. Lösen Sie die Sechskantmutter am Exzenterhebel (2).
3. Achtung: Quetschen Sie beim Schwenken des Lenkers nicht die Bowdenzüge (3). Schwenken Sie den Lenker (4) gegen den Uhrzeigersinn nach hinten und klemmen Sie ihn mit dem Exzenterhebel (2) fest.
4. Drehen Sie die Sechskantmutter so weit ein, bis der Exzenterhebel (2) mit normalem Kraftaufwand gespannt werden kann und parallel zum Führungsholm steht.

5. Stellen Sie den Führungsholm durch Ziehen der Zugstange (5) auf die gewünschte Körpergröße ein. Achten Sie auf eine spannungsfreie Führung der Bowdenzüge.
6. Fahren Sie das Gerät auf den Hinterrädern aus dem Karton heraus.

Schutztuch und Schwenkrad

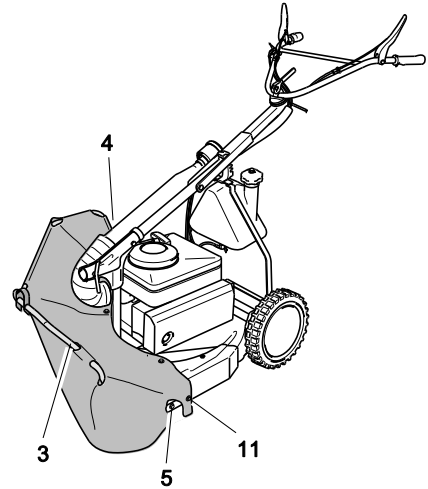


1. Stecken Sie das Seitenblech (1) an der linken vorderen Messerhaubenseite auf die Schweißschrauben.
2. Befestigen Sie das Seitenblech auf der hinteren Schraube (2) mit einer Mutter M6 und einer Scheibe.

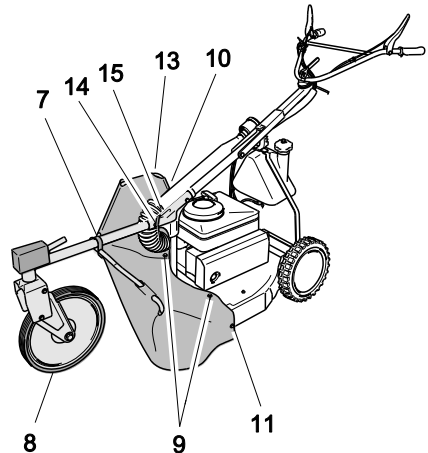


3. Schieben Sie den Schutzbügel (3) von unten durch die Öffnung (B) im Schutz Tuch (6).

4. Schieben Sie den Rohrbügelhalter (7) auf den Schutzbügel (3).
5. Schieben Sie den Schutzbügel (3) nach unten durch die Öffnung (A) im Schutz Tuch.



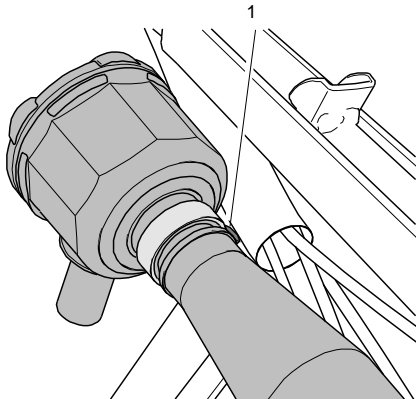
6. Stecken Sie den Schutzbügel (3) auf der rechten Messerhaubenseite auf die Schraube M8 (4).
7. Schrauben Sie den Schutzbügel am vorderen Loch (5) des Seitenbleches mit einer Schraube M6, Scheibe und Mutter fest. Achten Sie darauf, dass das hintere Loch des Schutzbügels mit dem hinteren Loch des Seitenblechs zusammentrifft (11).



8. Drehen Sie den Rohrbügelhalter (7) mittig nach oben.

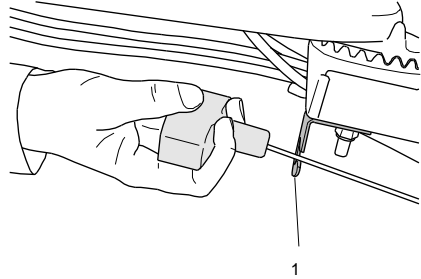
9. Schieben Sie das Schwenkrad (8) mit dem Rohrende durch den Rohrbügelhalter (7) und stecken Sie es in den Führungsholm (15).
10. Schrauben Sie das Schwenkrad mit der Knebelschraube (14) fest.
11. Hängen Sie das Schutz Tuch in die Schrauben (9) auf der Messerhaube und schrauben Sie es mit Scheiben und Muttern fest.
12. Schrauben Sie den Schutzbügel und das Schutz Tuch auf der rechten Messerhaubenseite (10) mit einer Scheibe und einer Sicherungsmutter fest.
13. Stecken Sie die hintere Schraube M6 am Seitenblech ein (11) und schrauben Sie Schutzbügel und Schutz Tuch an.
14. Befestigen Sie das Schutz Tuch am Schutzbügel mit den Kabelbindern (13). Verwenden Sie je einen Kabelbinder für jede im Schutz Tuch vorgesehene Öffnung.
15. Schließen Sie das sich überlappende Schutz Tuch mit einem Kabelbinder.

Luftfilter befestigen



1. Befestigen Sie den Luftfilter am Haltewinkel mit der dort vorhandenen Sechskantschraube (1).

Starterseil einhängen



1. Drehen Sie die Startergriffhalterung (1) nach hinten.
2. Hängen Sie das Starterseil in die Startergriffhalterung (1) ein.

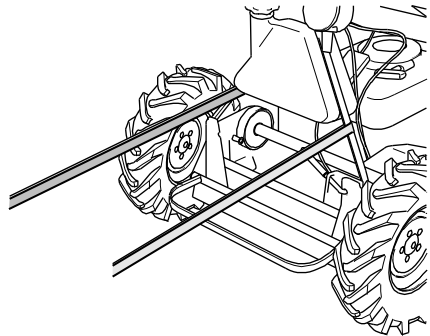
Transport

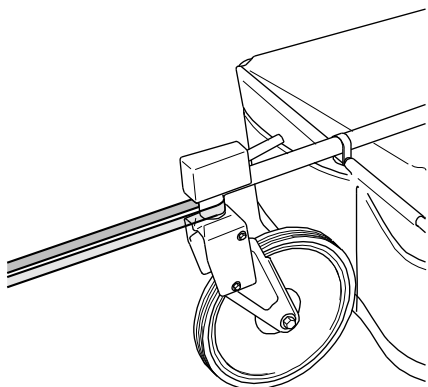
Stellen Sie den Motor ab und warten Sie auf den Stillstand des Messers, bevor Sie das Gerät anheben. Heben Sie das Gerät nur zu zweit.

Lassen Sie das Gerät vor jedem Transport mindestens 20 Minuten abkühlen. Schließen Sie die Tankbelüftung und den Benzinhahn.

Zum Transport können Sie den Lenker und den Führungsholm wieder zusammenklappen und das Schwenkrad abnehmen.

Sichern Sie das Gerät beim Transport auf Fahrzeugen gegen Rollen, Rutschen, Kippen und Auslaufen von Kraftstoff und Öl.





Verwenden Sie Spanngurte um das Gerät zu sichern.

Achtung! Um Schäden am Gerät zu vermeiden, empfehlen wir, die Spanngurte abschließend wie in der Abbildung dargestellt zu befestigen. Ziehen Sie die Spanngurte nicht übermäßig fest an.

Hinweise zum Mähen

Prüfen Sie das Gerät vor jedem Mähen auf Vollständigkeit, Funktionsfähigkeit und Sauberkeit. Ein verschmutztes Lüftergitter führt zur Überhitzung des Motors, dies kann den Motor beschädigen. Durch ein verschmutztes Schutzgitter am Schalldämpfer besteht Brandgefahr.

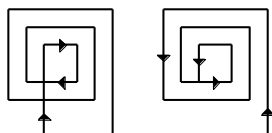
Eine gepflegte Fläche erhalten Sie durch häufiges Mähen und Kurzhalten des Aufwuchses.

Mähen Sie nur mit einem scharfen und unbeschädigten Messer. Lassen Sie die Messer regelmäßig schärfen und auswuchten (autorisierte Fachwerkstatt).

Mähen Sie kein nasses Gras und nicht bei Regen. Die Grasnarbe kann beschädigt werden und es besteht Rutschgefahr!

Wenden Sie das Gerät nur auf bereits gemähter Fläche. Lassen Sie das Gerät nicht mit laufendem Motor stehen.

Stellen Sie zum Mähen den Gashebel immer in Vollgasstellung, um eine optimale Mähleistung zu erhalten.



Um das Gras verstopfungsfrei auszuwerfen, empfehlen wir in ebenem Gelände nach den dargestellten Mähbildern vorzugehen. Der Mulch wird noch wesentlich kleiner, wenn Sie ein zweites Mal in Gegenrichtung über die Fläche mähen.

Bei sehr hohem Gras sollten Sie in zwei Durchgängen mit unterschiedlichen Schnitthöhen mähen.

Vor dem Starten

Verwendeter Kraftstoff

Der Motor muss mit einer Mischung aus Benzin und Zweitaktöl betrieben werden.

Mögliche Mischungsverhältnisse siehe Kapitel Mischungsverhältnisse Kraftstoff.

Verwenden sie bleifreies Benzin (Oktanzahl mindestens ROZ 91). E10-Kraftstoff kann verwendet werden. Lagern Sie E10 Kraftstoff nicht länger als 30 Tage.

Verwenden sie grundsätzlich synthetisches oder besser vollsynthetisches Zweitaktöl. Mineralisches Zweitaktöl ist nicht empfehlenswert

AS-Motor Empfehlung:

Vollsynthetisches Zweitaktöl **TITAN 2T 100S** im Mischungsverhältnis **1:100**.

Ihre Vorteile:

- **Halber Ölverbrauch gegenüber 1:50** – dadurch umweltschonender und kostengünstiger.
- Optimaler Schutz des Motors für eine hohe Lebensdauer.
- Geringerer Motorverschleiß.

– Maximale Motorleistung.

Sie können „TITAN 2T 100S“ der Fa. Fuchs bei Ihrem AS-Händler beziehen:

Gebinde	ET-Nr.
1 Liter (verschleißbare Flasche)	E06830 G00041042
100 ml (Einweggebinde)	E10286 G00041056
40 * 100 ml (Einweggebinde im Karton)	E10561 G00041058

Hinweis: Im Handel werden fertig gemischte Zweitakt-Kraftstoffe angeboten. Nach unserer Erfahrung können die Fertiggemische „STIHL Motomix 1:50“ und „ASPEN 2-Takt“ verwendet werden. Für den Betrieb des Geräts mit anderen Fertiggemischen wird keine Gewähr übernommen!

Verwenden sie keine Mischung mit mehr Öl als 1:50 (z.B. 1:35).

Zuviel Öl führt zu Ölkohleablagerungen und verringert die Lebensdauer des Motors.

Verwenden sie nur ausdrücklich zum Mischen vorgesehene synthetische Zweitaktöle.

Die Verwendung von Motorölen oder gar Altöl führt zu Motorschäden.

Garantieleistungen sind dann ausgeschlossen.

Kraftstoffgemisch aufbewahren

Das Kraftstoffgemisch altert und kann zu Motorschäden führen. Mischen Sie nur so viel Kraftstoff, wie Sie bei den anstehenden Mäharbeiten unmittelbar verbrauchen.

Tanken



Gefahr!

Kraftstoff kann sich an heißen Motorteilen entzünden.

Stellen Sie vor dem Tanken den Motor ab und warten Sie mindestens 20 Minuten, bis er abgekühlt ist. Beachten Sie die Sicherheitshinweise zum Kraftstoff!

Kraftstoff einfüllen

1. Verwenden Sie zum Befüllen einen Kanister mit Einfüllstutzen oder verwenden Sie einen Trichter.
2. Öffnen Sie den Kanister vorsichtig, damit sich bestehender Überdruck langsam abbaut und kein Kraftstoff herausspritzt.
3. Öffnen Sie den Tankverschluss vorsichtig, damit sich bestehender Überdruck langsam abbaut und kein Kraftstoff herausspritzt.
4. Befüllen Sie den Kraftstofftank.
5. Schließen Sie den Tankverschluss wieder fest.

Schnitthöhe einstellen

Verstellen Sie die Schnitthöhe nur bei abgestelltem Motor.

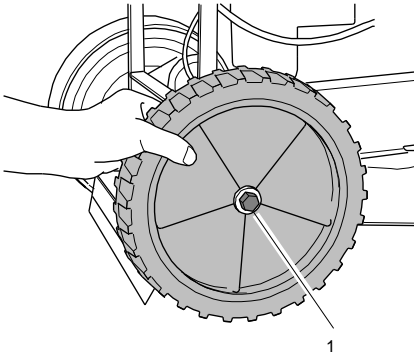
Stellen Sie die Schnitthöhe so hoch ein, dass das Messer auch bei Unebenheiten des Geländes nicht den Boden berührt. Eine zu hoch eingestellte Schnitthöhe kann Gegenstände herausschleudern und bringt ein schlechtes Schnittbild.

Die Höhe der Hinterräder bestimmt den groben Schnitthöhenbereich. Die Höhe des Schwenkrades bestimmt die Feineinstellung der Schnitthöhe.

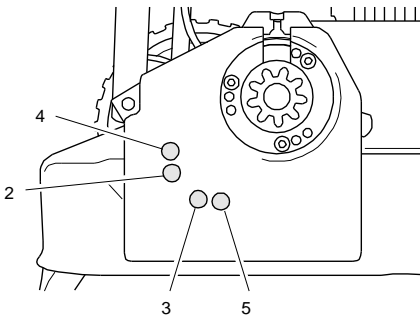
Schnitthöhe an den Hinterrädern

Hinterräder können in zwei verschiedenen Stufen montiert sein.

1. Schalten Sie den Motor aus und warten Sie, bis das Messer stillsteht.
2. Entfernen Sie an einem Hinterrad die Radkappe.



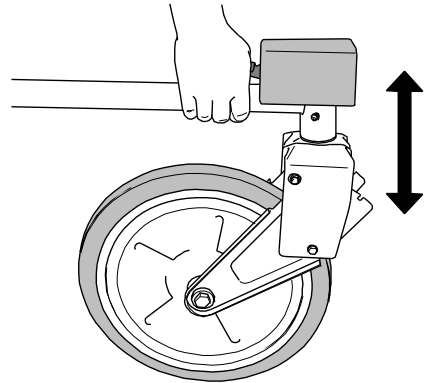
3. Lösen Sie die Radschraube (1).
4. Ziehen Sie das Rad mit dem Deckblech zusammen heraus.



5. Schrauben Sie es in Position (2) oder (3) wieder ein.
(2) = geringere Schnitthöhe
(3) = höhere Schnitthöhe
6. Schrauben Sie das Hinterrad mit 40+5 Nm fest.
7. Stecken Sie die Radkappe wieder auf.
8. Führen Sie dieselben Schritte mit dem anderen Hinterrad durch.

Hinweis: Um die Fahrgeschwindigkeit zu erhöhen, ist ein Ritzel mit 13 Zähnen als Zubehör erhältlich. Ist dieses Ritzel eingebaut, ist die Radschraube in die anderen Bohrungen (4)/(5) einzuschrauben.

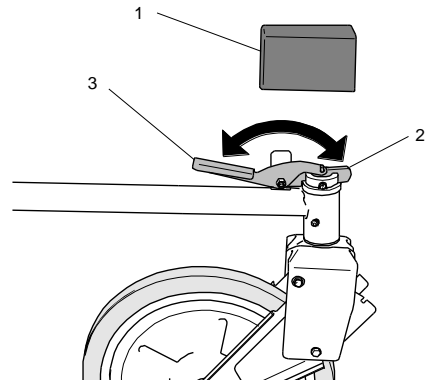
Höhe des Schwenkrades



1. Greifen Sie mit der Hand unter den Führungsholm am Schwenkrad und drücken Sie mit dem Handballen den Hebel der Schnitthöhenraste nach unten.
2. Heben oder senken Sie den Führungsholm in die gewünschte Position.
3. Lassen Sie den Hebel los.

Schwenkrad arretieren

Auf ebenem Gelände ist es bequemer das Vorderrad schwenken zu lassen. Fahren Sie quer an Hängen, muss das Rad unbedingt arretiert sein.



Schwenkrad lösen

1. Ziehen Sie die Abdeckung (1) des Steuerkopfes nach oben ab.

- Schwenken Sie den Riegel (2) der Schwenkadarretierung nach hinten neben den Handhebel (3).
- Schieben Sie die Abdeckung (1) wieder auf.

Schwenkrad arretieren

- Stellen Sie das Schwenkrad parallel zum Holm.
- Ziehen Sie die Abdeckung (1) des Steuerkopfes nach oben ab.
- Schwenken Sie den Riegel (2) der Schwenkadarretierung nach vorne.
- Schieben Sie die Abdeckung (1) wieder auf.

Starten



Gefahr!

Beim Starten besteht Verletzungsgefahr durch das umlaufende Messer.

Stellen Sie sicher, dass sich niemand im Gefahrenbereich des Messers aufhält. Kippen Sie das Gerät nicht beim Starten.



Gefahr!

Schließt nach dem Starten der Vergaser nicht wieder ordnungsgemäß, dann läuft Benzin über und es entsteht Brandgefahr.

Schließen Sie dann den Benzinhahn und wenden Sie sich an eine autorisierte Fachwerkstatt.

Gerät starten

- Stellen Sie das Gerät auf eine ebene Fläche, nicht ins hohe Gras.
- Öffnen Sie den Benzinhahn und die Tankbelüftung.
- Stecken Sie den Zündkerzenstecker auf.
- Nur bei Kaltstart: Schließen Sie die Starterklappe am Vergaser (gegen den Uhrzeigersinn drehen).
- Drücken Sie den Tupfer am Vergaser, bis Kraftstoff kommt.

- Stellen Sie den Gashebel auf die geringste Motordrehzahl.
- Betätigen und halten Sie den Motorbremshebel.
- Ziehen Sie das Starterseil langsam bis zum Druckpunkt und dann weiter zügig heraus – der Motor beginnt zu laufen.
- Führen Sie das Starterseil wieder langsam zurück.
- Stellen Sie den Gashebel auf die mittlere Motordrehzahl.
- Öffnen Sie die Starterklappe wieder (im Uhrzeigersinn drehen).
- Stellen Sie zum Mähen den Gashebel auf die maximale Drehzahl.

Fahren



Gefahr!

Verletzungsgefahr durch Stolpern oder Ausrutschen beim Rückwärtsziehen und Wenden.

Vergewissern Sie sich, dass Ihr Weg frei von Hindernissen ist und achten Sie auf sicheren Tritt.



Vorsicht!

Fahren mit gleichzeitiger Betätigung von Fahrtrieb und Bremse kann die Bremse beschädigen.

Lassen Sie den Fahrtriebshebel los, wenn Sie bremsen.

Fahren

Schalten Sie in einer gefährlichen Situation das Messer ab, indem Sie den Motorbremshebel loslassen.

Fahrtrieb ein:

- Drücken Sie den Fahrtriebshebel zum Lenker – Gerät fährt.

Fahrtrieb aus:

- Lassen Sie den Fahrtriebshebel los.

Wenden

Wenden Sie das Gerät nur auf bereits gemähter Fläche.

Wenden auf ebener Fläche:

1. Schalten Sie den Fahrtrieb aus.
2. Schwenken Sie das Gerät nach der gewünschten Seite.
3. Schalten Sie den Fahrtrieb wieder ein.

Wenden am Hang:

1. Lassen Sie den Fahrtrieb eingeschaltet.
2. Schwenken Sie das Gerät hangaufwärts.
3. Halten Sie den Lenker und das kurveninnere Rad zurück.

Der Fahrtrieb verhindert das Abgleiten und unterstützt das Wendemanöver.

Ausschalten und Abstellen



Vorsicht!

Bergab kann das Gerät wegrollen. Stellen Sie das Gerät nur auf ebenen Flächen ab und sichern Sie es gegen Wegrollen.

1. Lassen Sie den Fahrtriebshebel los.
2. Stellen Sie den Gashebel auf die geringste Motordrehzahl.
3. Lassen Sie den Motorbremshebel los.
4. Warten Sie, bis der Motor stillsteht, bevor Sie das Gerät verlassen.
5. Schließen Sie den Benzinhahn und die Tankbelüftung.
6. Ziehen Sie den Zündkerzenstecker ab.

Wartung und Reinigung

Regelmäßige Wartung hält Ihr Gerät stets einsatzbereit.

Wenn Sie die Wartungshinweise nicht beachten, können Störungen auftreten, die durch die

Garantie nicht abgedeckt sind. Außerdem wird die Betriebssicherheit gefährdet.

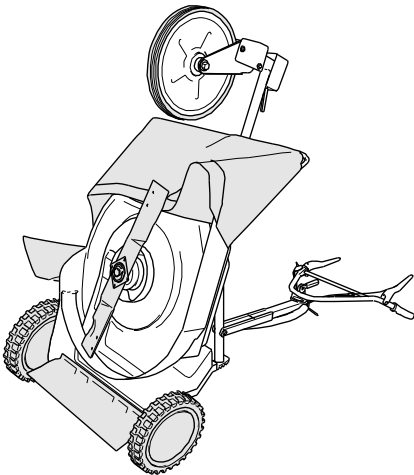
Wenden Sie sich zur Überprüfung an Ihre autorisierte Fachwerkstatt, wenn Sie bei der Wartung Probleme feststellen.

Bauteil	Aktion	Wartungsintervall	
		A	B
Gerät	Auf sicheren Arbeitszustand prüfen (Grunddurchsicht).	■	▲
	Reinigen.	■	
	Kundendienst.		▲
Kraftstoff	Füllstand Kraftstoff prüfen.	■	
	Ist der Tankverschluss geschlossen?	■	
Tank, Benzinhahn und Kraftstoffleitung	Teile auf Leckagen und guten Zustand prüfen.	■	▲
Vergaser	Schließt der Vergaser nach dem Start wieder?	■	▲
Lüftergitter	Reinigen.	■	▲
Motorkühlung	Reinigen.		▲
Zündkerze	Prüfen/ersetzen.		▲
Luftfilter	Warten.	■	■▲
Messer und Befestigungsteile	Auf Verschleiß und Beschädigungen prüfen. Siehe Kapitel Messer prüfen.	■	▲
	Wechseln.		▲
Motorbremse	Steht das Messer in 7 Sekunden?	□	▲
Fahrertriebshebel	Steht das Gerät, wenn der Hebel in Nullstellung ist?	□	▲
Keilriemen	Sind die Riemen richtig gespannt, ohne Risse und in gutem Zustand?		▲
Bowdenzüge	Funktion und Leichtgängigkeit prüfen.	■	▲
Gashebel	Funktion prüfen.	□	▲

Chassis und Prallschutz	Auf Rost und Risse prüfen und die Schweißnähte kontrollieren.	■	▲
	Sind alle Schutzeinrichtungen und Abdeckungen vorhanden, richtig befestigt und funktionsfähig?	■	▲
Aufkleber	Zustand der Aufkleber.	■	▲
Brennbares Material	Leicht entzündliche Mährückstände von Motor und Gerät entfernen	■	▲
Reifen	Reifen und ggf. Reifendruck prüfen.	■	▲
Schmierung	Siehe Kapitel Fettschmierung	■	▲■

- A Vor und nach jeder Benutzung.
 B Jährlich oder alle 50 h.
 ■ Durch den Benutzer bei stillstehendem Motor.
 □ Durch den Benutzer bei laufendem Motor.
 ▲ Durch die autorisierte Fachwerkstatt.

Vorbereitungen



Vorsicht!
 Verletzungsgefahr.
 Der Führungsholm kann zurückklappen.
 Legen Sie den Führungsholm zur Sicherung auf den Boden.

Vor allen Wartungs- und Reinigungsarbeiten:

1. Lassen Sie das Gerät mindestens 20 Minuten abkühlen.

2. Ziehen Sie den Zündkerzenstecker ab.
3. Schließen Sie den Benzinahn und die Tankbelüftung.
4. Lösen Sie den Führungsholm durch Ziehen an der Zugstange und klappen Sie den Führungsholm nach vorne (Bowdenzüge nicht beschädigen).
5. Kippen Sie das Gerät gemäß Abbildung nach hinten auf das Rastsegment des Holmes.
6. Legen Sie den Führungsholm auf den Boden.

Gerät reinigen

Nach jedem Gebrauch sollten Sie das Gerät gründlich reinigen, besonders die Unterseite und das Messer.

Festsitzende Grasreste und Schmutz stören den Grasauswurf und beeinträchtigen die Schnittqualität. Halten Sie für eine ausreichende Motorkühlung die Motorabdeckung, Lüftergitter und den Motor sauber.

Brandgefahr! Achten Sie besonders auf saubere Bauteile am Schalldämpfer.

Verwenden Sie zum Reinigen einen Handfeger. Hartnäckigere Verschmutzungen entfernen Sie mit einer Holz- oder Kunststoffspachtel.

tel. Reinigen Sie die äußeren Gehäuseteile mit einem Lappen.

Spritzen Sie das Gerät nicht mit einem Wasserstrahl oder Hochdruckreiniger ab! Verwenden Sie keine aggressiven Reinigungsmittel.

Grunddurchsicht

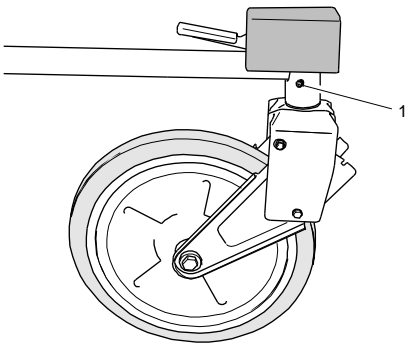
Prüfen Sie für einen sicheren Arbeitszustand des Geräts alle Muttern, Bolzen, Schrauben, Anschlüsse von Kraftstoffleitungen, Luftfilter usw. regelmäßig auf festen Sitz. Überprüfen Sie das Zündkabel und den Zündkerzenstecker auf Beschädigungen.

Wechseln Sie beschädigte oder abgenutzte Teile, insbesondere Abdeckungen, Schutztuch, Schalldämpfer oder Kraftstofftank, sofort aus (autorisierte Fachwerkstatt).

Prüfen Sie alle Teile, in denen sich Flüssigkeiten befinden, auf Undichtigkeiten und guten Zustand. Diese können sein: Kraftstofftank, Kraftstoffhahn, Kraftstoffleitungen, Vergaser, Motor, Getriebe, Batterie, Hydrauliksystem.

Wenden Sie sich im Falle von Undichtigkeiten an eine autorisierte Fachwerkstatt.

Fettschmierung



Am Steuerkopf des Schwenkrads ist ein Schmiernippel (1) angebracht.

1. Reinigen Sie den Schmiernippel.
2. Schmieren Sie den Schmiernippel mit einer Hand-Fettpresse ab (1-2 Hübe kunststoffverträgliches Fett).
3. Entfernen Sie überschüssiges, herausgedrücktes Fett von den Lagerstellen.

Motor warten



Gefahr!

Bei zu hoch eingestellter Drehzahl können Gegenstände herausgeschleudert werden. Der Motor kann Schaden nehmen und es entsteht eine höhere Lärmbelastigung.

Ändern Sie nicht die Grundeinstellung des Vergasers oder der Drehzahlregelung.

Besonders wichtig für eine lange Nutzungsdauer des Motors ist eine ausreichende Motor- kühlung.

Halten Sie

- die Motorabdeckung (Lüftergitter),
 - den Schalldämpfer (Schutzgitter) und
 - die Kühlrippen des Motors
- stets sauber.

Zündkerze prüfen



Gefahr!

Die Zündanlage erzeugt ein elektromagnetisches Feld.

Träger von Herzschrittmachern dürfen nicht an stromführenden Teilen arbeiten.

Verschmutzte Zündkerzen vermindern die Motorleistung. Reinigen Sie die Elektrode der Zündkerze mit einer Messingdrahtbürste. Prüfen Sie den Elektrodenabstand (siehe „Technische Daten“). Achten Sie darauf, dass der Isolator um die Elektrode nicht beschädigt wird. Verwenden Sie keinesfalls eine beschädigte Zündkerze.

Ziehen Sie die Zündkerze mit dem in den technischen Daten angegebenen Drehmoment fest.

Luftfilter warten



Gefahr!

Durch Reinigungsmittel besteht Brand- oder Explosionsgefahr. Reinigen Sie den Luftfilter nie mit brennbaren Lösungsmitteln.



Vorsicht!

Eine Reinigung des Luftfilters mit Druckluft beschädigt das Filtergewebe und macht den Luftfilter unbrauchbar.

Wechseln Sie den Luftfilter aus, wenn er verschmutzt ist.



Vorsicht!

Bei Verwendung von Luftfiltern aus dem Zubehörhandel kann der Motor beschädigt werden.

Verwenden Sie nur Original AS-Motor Luftfilterpatronen.

Achten Sie stets auf einen sauberen Luftfilter. Ein schmutziger Luftfilter vermindert die Motorleistung und erhöht den Motorverschleiß und den Kraftstoffverbrauch. Unabhängig von der Betriebsstundenzahl sollte der Filtereinsatz spätestens jährlich gewechselt werden. Eine Reinigung des Luftfilters ist nicht möglich. Betreiben Sie den Motor nicht ohne Luftfilter.

Achtung! Angesammelter Schmutz im Luftfilter kann beim Filterwechsel in den Vergaser gelangen und diesen beschädigen.

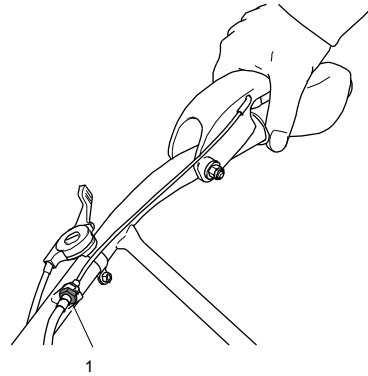
1. Schrauben Sie den Luftfilterdeckel ab.
2. Ziehen Sie das Filterelement vorsichtig heraus. Achten Sie darauf, dass kein Schmutz aus dem Inneren des Luftfiltergehäuses in den Vergaser gelangt.
3. Verschließen Sie den Vergaser mit einem sauberen Lappen.
4. Reinigen Sie das Innere des Luftfiltergehäuses sorgfältig.
5. Entfernen Sie groben, losen Schmutz vom Filterelement durch Abklopfen. Erneuern Sie das Filterelement bei großflächiger, festsitzender Verschmutzung.

6. Entfernen Sie den Lappen vom Vergaser.
7. Setzen Sie das Filterelement wieder ein.
8. Schrauben Sie den Luftfilterdeckel wieder fest.

Fahrtrieb prüfen

1. Stellen Sie das Gerät auf griffigen Untergrund (z.B. Beton oder Asphalt).
2. Schalten Sie den Motor aus.
3. Betätigen Sie den Fahrtrieb.
4. Versuchen Sie, das Gerät rückwärts zu ziehen.

Blockieren die Hinterräder, ist der Fahrtrieb richtig eingestellt. Lässt sich das Gerät ziehen, muss der Fahrtrieb nachgestellt werden.



Nachstellen des Fahrtriebs

Drehen Sie die Stellschraube (1) am Fahrtrieb so weit heraus, dass bei betätigtem Fahrtrieb die Räder blockieren, wenn das Gerät gezogen wird. Wenn nach dem Verstellen keine Verbesserung erkennbar ist, lassen Sie das Gerät von einer autorisierten Fachwerkstatt prüfen.

Messer prüfen



Gefahr!

Durch unsachgemäß montierte und gewartete Messer besteht erhebliche Verletzungsgefahr.

Arbeiten am Messer dürfen nur von einer autorisierten Fachwerkstatt durchgeführt werden.



Verwenden Sie feste Handschuhe, wenn Sie die Messer prüfen.

Arbeiten am Messer erfordern besondere Fachkenntnisse, da eine Unwuchtprüfung erforderlich ist und Drehmomente einzuhalten sind.

Kontrollieren Sie das Messer und alle Befestigungsteile auf Abnutzung, Beschädigung und Risse

- vor und nach jedem Mäheinsatz.
- bei spürbaren Veränderungen.

Sämtliche abgebildete Messerteile und deren Befestigungsteile sind zu wechseln

- wenn Beschädigungen oder Risse festgestellt werden.
- mindestens einmal jährlich oder alle 50 Betriebsstunden, unabhängig davon, ob Verschleiß vorhanden ist oder nicht. Das Material ermüdet, kann Risse bekommen, wodurch Personen und Sachgüter gefährdet werden.

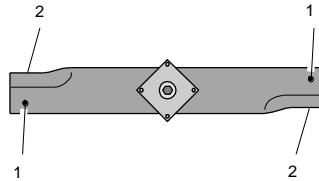
Vibrationen sind ein Hinweis auf

- übermäßige oder einseitige Abnutzung des Messers oder
- Beschädigung der Motor- oder Schneidwerkbefestigung (z. B. Gummielemente).

Unsachgemäß geschärfte Messer erhöhen die Belastung des Geräts und führen zu Schwingungen und Brüchen.

Weggeschleuderte Bruchstücke können zu schweren Verletzungen führen.

Messerwechsel



Ein Wechsel des Messers ist unbedingt erforderlich:

- Wenn eine der Verschleißmarkierungen (1) erreicht ist. Auf Originalmessern sind Verschleißmarkierungen angebracht (kugelförmige Einprägung auf der Messerunterseite).
- Wenn die Dicke des Messers an der Hinterkante der Windflügel (2) oder an irgendeiner Stelle 1 mm unterschreitet (Schneide ausgenommen).

Originalmesser

Ein Original AS-Messer erkennen Sie an den Einprägungen:

AS GXXXXXXXXX oder EXXXXX

Die Einprägung entspricht der Ersatzteilnummer.

Beim Einsatz des Geräts auf sandigem, abrasivem Boden ist der Messerverschleiß groß. Für diese Einsätze wurde ein spezielles Messer entwickelt (siehe Zubehör Sandmesser).

Motorbremse prüfen

Prüfen Sie die Funktion der Motorbremse durch Abschalten des Motors. Das Messer muss aus voller Drehzahl in weniger als 7 Sekunden still stehen. Wenden Sie sich an eine autorisierte Fachwerkstatt, wenn dies nicht der Fall ist.

Lagerung

Aufbewahrung

Bewahren Sie das Gerät in einem geschlossenen, trockenen und gut belüfteten Raum und für Kinder nicht erreichbar auf. Beheben Sie Störungen am Gerät grundsätzlich vor der Einlagerung, damit sich das Gerät stets in betriebssicherem Zustand befindet. Lassen Sie den Motor abkühlen, bevor Sie das Gerät in geschlossenen Räumen aufbewahren.

Längere Einlagerung

1. Beachten Sie die Sicherheitshinweise für den Umgang mit Kraftstoff.
2. Kraftstofftank entleeren: Stecken Sie ein Stück Schlauch auf den Benzinhahn und lassen Sie den Kraftstoff in einen zugelassenen Kraftstoffbehälter laufen.
3. Vergaser entleeren: Starten Sie den Motor und lassen Sie ihn laufen, bis er von selbst stehen bleibt.
4. Reinigen Sie das Gerät gründlich.
5. Bessern Sie vorhandene Lackschäden aus (Lackspray siehe Zubehör).
6. Konservieren Sie den Motor:
 - Schrauben Sie die Zündkerze heraus.
 - Füllen Sie einen Esslöffel Motoröl in die Zündkerzenöffnung ein.
 - Ziehen Sie das Starterseil langsam durch (Ölverteilung im Zylinder).
 - Schrauben Sie die Zündkerze wieder ein.
 - Zündkerzenstecker nicht aufsetzen!

Lassen Sie das Gerät im Herbst von einer autorisierten Fachwerkstatt überprüfen!

Wiederinbetriebnahme

Führen Sie vor einer Inbetriebnahme des Geräts nach einer längeren Standzeit die im Kapitel Wartung beschriebenen Arbeiten durch.

Ersatzteile

Der zuverlässige und sichere Betrieb des Geräts hängt auch von der Qualität der verwendeten Ersatzteile ab. Es dürfen nur Originalersatzteile und Zubehör, welches von „AS-Motor Germany“ freigegeben wurde, verwendet werden. Beim Einbau von Fremtteilen erlischt die Gewährleistung und die Garantie für das Fremdteil wie auch für das Gerät und daraus entstehende Folgeschäden.

Teilen Sie Ihrer autorisierten Fachwerkstatt den Gerätetyp und die Seriennummer des Geräts mit, wenn Sie Ersatzteile bestellen.

Verschleißteile

Einige Teile sind Verschleißteile. Sie verschleifen beim Gebrauch und müssen dann ersetzt werden. Daher besteht für folgende Teile kein Garantieanspruch:

Messer, Messerklingen, Messerbalken, Messerschrauben, Gleitscheiben, Keilriemen, Ketten, Bowdenzüge, Starterseile, Druckteller, Luftfilter, Zündkerzen, Tellerfedern, Sicherungsbleche, Sicherungen, Scheiben, Druckplatten, Druckscheiben, Schutztücher, Prallschutztücher, Räder, Reifen.

Entsorgung

Das Gerät schneidet und zerkleinert den Aufwuchs in einem Arbeitsgang. Zerkleinerter Aufwuchs verrotet schnell und kann daher als Gründung liegen bleiben.

Entsorgen Sie Altöl und Altbenzin gemäß den örtlichen Bestimmungen oder geben Sie es bei Ihrer Öl-Verkaufsstelle ab.

Verpackungen, Gerät und Zubehör sind aus recyclingfähigen Materialien hergestellt und entsprechend zu entsorgen.

Garantie

Die Garantiebedingungen entnehmen Sie bitte der Rückseite Ihrer Garantiekarte. Die ausgefüllte Garantiekarte senden Sie bitte sofort nach dem Kauf des Geräts an „AS-Motor Germany“ bzw. an den Lieferanten. Sonst erlischt der Garantieanspruch.

Bewahren Sie die vom Verkäufer ausgefüllte Garantiekarte bzw. den Kaufbeleg sorgfältig auf.

Mögliche Störungen

Die nachfolgende Tabelle enthält die am häufigsten vorkommenden Störungen und deren Beseitigung. Bei weiteren Störungen ist die nächste autorisierte Fachwerkstatt einzuschalten.

Eine autorisierte Fachwerkstatt finden Sie auf unserer Homepage unter www.as-motor.de.

Störung	Mögliche Ursache	Abhilfe
Motor springt nicht an	Motorbremshebel nicht gedrückt.	Motorbremshebel zum Lenker drücken.
	Benzinhahn geschlossen.	Benzinhahn öffnen
	Tankbelüftungsschraube geschlossen.	Tankbelüftungsschraube öffnen.
	Kein Kraftstoff im Tank.	Kraftstoff nachfüllen.
	Starterklappe / Choke offen.	Starterklappe schließen.
	Motor aufgrund mehrerer Startversuche „abgesoffen“.	Zündkerzen herausdrehen und bei geschlossenem Benzinahn, offener Starterklappe und Vollgas mehrmals starten, Zündkerzen trocknen und wieder eindrehen.
	Zündkerzenstecker abgezogen.	Sicherheitshinweise beachten! Zündkerzenstecker aufstecken.
	Luftfilter verschmutzt.	Luftfilter warten (siehe unter Wartung und Reinigung).
	Zündkerzen verrußt, beschädigt oder falscher Elektrodenabstand.	Zündkerzen reinigen und Elektrodenabstand prüfen (siehe unter Wartung und Reinigung). Zündkerzen bei Bedarf ersetzen.
	Gehäuse des Mähers verstopft.	Siehe unter Wartung und Reinigung.
Motor startet schlecht oder läuft unregelmäßig	Schlechter, verschmutzter oder alter Kraftstoff.	Kraftstoffsystem reinigen (autorisierte Fachwerkstatt). Verwenden Sie stets frischen Kraftstoff.
	Messer lose.	Autorisierte Fachwerkstatt.
	Starterklappe / Choke geschlossen.	Starterklappe / Choke öffnen.
	Luftfilter verschmutzt.	Luftfilter warten (siehe unter Wartung und Reinigung).

	<p>Schlechter, verschmutzter oder alter Kraftstoff.</p> <p>Zündkerze verrußt, beschädigt oder falscher Elektrodenabstand.</p> <p>Gehäuse des Mähers verstopft.</p>	<p>Verwenden Sie stets frischen Kraftstoff.</p> <p>Zündkerze reinigen und Elektrodenabstand prüfen (siehe unter Wartung und Reinigung). Zündkerze bei Bedarf ersetzen.</p> <p>Siehe unter Wartung und Reinigung.</p>
Kein Antrieb beim Betätigen des Fahr-antriebshebels	Fahrantriebsriemen ungenügend gespannt.	Siehe Fahrtrieb prüfen.
Das Messer rutscht durch	Reibscheiben erneuern.	Autorisierte Fachwerkstatt.
Starke Vibrationen während des Betriebs	Unwucht am Messer durch falsches Nachschleifen oder Ausbrüche am Messer.	Messer durch eine autorisierte Fachwerkstatt nachschleifen und auswuchten lassen. Lassen Sie ein beschädigtes Messer sofort austauschen.
	Messerantriebswelle verbogen durch Kollisionen mit Fremdkörpern.	Autorisierte Fachwerkstatt.
	Motorbefestigung ist lose. Messerbefestigung ist lose.	Autorisierte Fachwerkstatt. Autorisierte Fachwerkstatt.
Abnorme Geräusche	Lose Befestigungselemente.	Autorisierte Fachwerkstatt.
	Schalldämpfer defekt.	Autorisierte Fachwerkstatt.
Motor wird heiß	Lüftergitter verschmutzt.	Lüftergitter reinigen.
	Kühlrippen des Motors sind verschmutzt.	Kühlrippen durch autorisierte Fachwerkstatt reinigen lassen.
Unsauberer Schnitt, Rasen wird unansehnlich	Messer stumpf oder verschlissenen.	Messer durch autorisierte Fachwerkstatt nachschleifen und auswuchten lassen. Lassen Sie ein beschädigtes Messer sofort austauschen.
	Fahrgeschwindigkeit ist im Verhältnis zur Schnitthöhe zu groß.	Fahrgeschwindigkeit verringern und/oder die richtige Schnitthöhe wählen.
	Gehäuse des Mähers stark verschmutzt.	Reinigen.
Auswurfkanal verstopft	Mähen von zu hohem oder zu feuchtem Gras.	Schnitthöhe und Mähgeschwindigkeit an die Mähbedingungen anpassen.

	Messer verschlissen.	Autorisierte Fachwerkstatt.
	Zu geringe Motordrehzahl trotz Vollgas.	Autorisierte Fachwerkstatt.
Das Gerät hält nicht an	Fahrantriebsriemen kuppelt nicht aus.	Autorisierte Fachwerkstatt.
Motor geht nicht aus	Abschaltsystem defekt.	Benzinhahn schließen. Autorisierte Fachwerkstatt.

Zubehör

Doppelbereifung:	G06321009	E09257
Handschutz:	G06380070	E09322
Lackspray 400 ml, Farbe Orange:	G00011050	E04606
Hinterradbremse:	G06334027	E09154
Betriebsstundenzähler:	G06927008	E10740
Neigungsanzeiger:	G06950027	E11835
Handschutzset:	G06780309	E09382
Sandmesser (AS 21 2T):	G06023005	E03077
Sandmesser (AS 26 2T):	G06323003	E03442

Fahrgeschwindigkeit ändern

Die Fahrgeschwindigkeit kann durch den Einbau eines Antriebsritzels mit 13 Zähnen erhöht werden. Die schnellere Fahrgeschwindigkeit ist nur bei niederem Aufwuchs in ebenem Gelände sinnvoll.

Die Antriebsritzeln können Sie über Ihren Händler unter folgenden Ersatzteilnummern beziehen:

ET-Nr.	13 Zähne	9 Zähne
Rechtes Ritzel	E03123 G06125007	E03126 G06125009
Linkes Ritzel	E03124 G06125008	E03125 G06125010

Mischungsverhältnisse Kraftstoff

Benzin	Zweitaktöl	Nur mit Titan 2T 100S
(Oktanzahl mind. ROZ 91)	1:50	1:100
Liter	Liter (=ml/cm ³)	Liter (=ml/cm ³)
1	0,02 (20)	0,01 (10)
2	0,04 (40)	0,02 (20)
3	0,06 (60)	0,03 (30)
4	0,08 (80)	0,04 (40)
5	0,1 (100)	0,05 (50)
10	0,2 (200)	0,1 (100)
20	0,4 (400)	0,2 (200)

Verwenden sie keine Mischung mit mehr Öl als 1:50 (z.B. 1:35).

Zuviel Öl führt zu Ölkohleablagerungen und verringert die Lebensdauer des Motors.

Verwenden sie nur ausdrücklich zum Mischen vorgesehene synthetische Zweitaktöle.

Die Verwendung von Motorölen oder gar Altöl führt zu Motorschäden.

Garantieleistungen sind dann ausgeschlossen.

Technische Daten

Modell	AS 21 2T	AS 26 2T
Einsatzbereich (Temperatur)	0 – 30 °C	
Motor , Bauart Hersteller Typ Hubraum Leistung Motordrehzahl	Einzylinder-Zweitakt-Motor AS-Motor Germany AS 165 165 cm ³ 4,4 kW (6 PS) 4500 min ⁻¹ .	
Zündkerze Drehmoment Elektrodenabstand für opt. Startverhalten	Bosch W7RAC / Beru 14/7AU / Champion L86 / Denso W20FS-U / NGKB6HS-5 25 Nm 0,5 mm	
Schneideinrichtung , Art Schnitthöhe Aufwuchshöhe	Messer 55-80 mm vorn Schnellverstellung 4-fach, hinten radweise 2-fach bis ca. 80 cm	
Schnittbreite	51 cm	63 cm
Startvorrichtung	Seilstart	
Fahrantrieb	Hinterradantrieb 2,8 km/h	
Flächenleistung maximal	ca. 1400 m ² /h	Ca. 1700 m ² /h
Maße und Gewicht Transportmaße mit Verpackung L/B/H Betriebsmaße L/B/H Gewicht	79/72/73 cm 195/74/99 cm 56 kg	79/72/73 cm 195/89/99 cm 63 kg
Füllmengen Kraftstofftank	5 Liter	
Geräuschpegel gemäß DIN EN 12733 gemessener Schalleistungspegel L _{WA} Schalldruckpegel am Bedienplatz L _{pA} Messunsicherheit k	105,0 dB 92 dB 2,5 dB (A)	107,0 dB 93 dB 2,5 dB (A)
Vibrations-Emissionswert gemäß DIN EN 12733 Hand-Arm-Schwingungen a _{h,w} Messunsicherheit U	3,5 m/s ² 2 m/s ²	



AS-Motor Germany GmbH & Co. KG
Ellwanger Straße 15
D-74424 Bühlermann
www.as-motor.de

Konformitätserklärung

Wir erklären, dass die Aufwuchsmäher

Typ	AS 21 2T	AS 26 2T
Ab Seriennummer	020211040001	020011040001

in der von uns in Verkehr gebrachten Ausführung allen einschlägigen Sicherheits- und Gesundheitsanforderungen der genannten EG-Richtlinien entsprechen.

- 2006/42/EG
- 2004/108/EG
- 97/68/EG

Funktion:

Das Gerät ist ausschließlich für das Schneiden von Gras oder ähnlichen Pflanzen, auf gepflegten Flächen, in der Land-, Forstwirtschaft und Landschaftspflege bestimmt, die mindestens einmal im Jahr gemäht werden.

Angewendete Normen:

DIN EN 12733

Aufbewahrung der technischen Unterlagen:

AS-Motor Germany GmbH & Co. KG
Ellwanger Straße 15
D-74424 Bühlermann

Bühlermann, im Januar 2015

Eberhard Lange
Geschäftsführer

ppa. Frank Einsiedler
Leitung Entwicklung



Professionelle Technik in Garten und Landschaft

Allmäher®	Wendige Wiesenmäher für die extensive Grünflächenpflege. Allmäher zerkleinern meterhohes Gras, Gestrüpp und Unkraut zuverlässig.
Aufsitz Allmäher®	Bedienkomfort und hohe Flächenleistung vereint in einem kompakten Aufsitz-Mäher. Tiefer Schwerpunkt, optimale Gewichtsverteilung und breiter Radstand geben Ihnen ein Maximum an Hangtauglichkeit und Kraftreserven.
Heckauswurfmäher	Professionelle Rasenmäher mit Heckauswurf. Mit Radantrieb und stufenloser Geschwindigkeitsregelung für hervorragende Schneid- und Fangergebnisse in jeder Situation.
Kreiselmäher	Die wirtschaftliche Alternative zum Balkenmäher. Ideal auch für die Futterherstellung. Das Gras wird unzerkleinert in einem Schwad seitlich abgelegt.
Schlegelmäher	Die beweglich gelagerten Schlegelmesser weichen Steinen und Hindernissen aus und zerkleinern das Schnittgut mehrfach.
Seitenauswurfmäher	Die robusten Allrounder mit Seitenauswurf, Radantrieb und einem Gehäuse aus 3 mm dickem kunststoffbeschichtetem Stahl.
Mulchmäher	Mulchen spart Zeit und Kosten. Der Mulch bleibt liegen und verschwindet in der gemähten Fläche, sodass der Grasschnitt nicht aufwendig entsorgt werden muss.
Wildkraut-Hex	Entfernt Unkraut schonend, schnell und ohne Chemie: Auf Verkehrsflächen, an Mauern, Bordsteinkanten und zwischen Verbundsteinen.