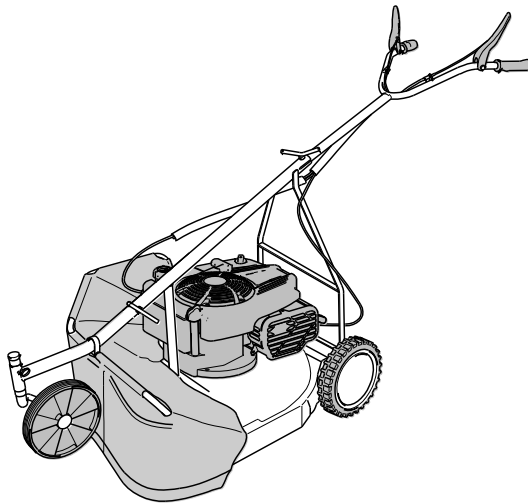




# Betriebsanleitung



Allmäher®

AS 21 4T B&S

Ab Serien-Nr.: 021111030151  
Ausgabe: 10.02.2015, V12.0  
DE-Original

## Vorwort

Tragen Sie nachfolgend die Daten zu Ihrem Gerät ein. Teilen Sie Geräte- und Motornummer bei Ersatzteilbestellungen Ihrem Fachhändler mit.

Seriennummer:

Hier Aufkleber aus Garantiekarte aufkleben.

Motornummer:

Kaufdatum:

Händleranschrift:

### Verehrte Kundin, verehrter Kunde,

wir gratulieren Ihnen zu Ihrer Kaufentscheidung. Mit diesem Gerät haben Sie ein zuverlässiges Qualitätserzeugnis der Firma „AS-Motor Germany“ erworben.

Dieses Produkt wurde nach modernen Fertigungsverfahren und umfangreichen Qualitätssicherungsmaßnahmen hergestellt. Denn erst dann, wenn Sie mit Ihrem Gerät zufrieden sind, ist unser Ziel erreicht.

Lesen Sie die Betriebsanleitung sorgfältig und aufmerksam durch, damit Ihr Gerät zuverlässige Dienste leistet und Sie und Ihre Mitmenschen vor Gefahren geschützt sind. Wenn Sie Fragen zu Ihrem Gerät haben, wenden Sie sich bitte an Ihren Händler oder direkt an unseren Service (Telefon +49/(0)7973/9123-0). Internationale AS-Partner finden Sie unter: [www.as-motor.de/worldwide](http://www.as-motor.de/worldwide).

Viel Freude mit Ihrem neuen Gerät wünscht Ihnen „AS-Motor Germany“.

## Bestimmungsgemäße Verwendung

Das Gerät ist ausschließlich für das Schneiden von Gras oder ähnlichen Pflanzen, auf gepflegten Flächen, in der Land-, Forstwirtschaft und Landschaftspflege bestimmt, die mindestens einmal im Jahr gemäht werden.

Verwenden Sie nur Anbaugeräte und Schneidwerkzeuge, die von „AS-Motor Germany“ freigegeben wurden.

Jede darüber hinausgehende Verwendung ist nicht zulässig. Der Hersteller haftet nicht für Schäden, die sich daraus ergeben. Die vorgeschriebenen Wartungs- und Instandhaltungsmaßnahmen sind einzuhalten.

Der Benutzer des Geräts ist für Unfälle oder Schäden an anderen Personen oder deren Eigentum verantwortlich!

Das Gerät darf insbesondere **nicht** verwendet werden:

- um harte Gegenstände, Steine, Geröll oder Holzstücke zu zerschneiden.
- zum Trimmen von Büschen, Hecken und Sträuchern.
- zum Schneiden von Pflanzen in Balkonkästen oder Kübeln oder auf Dächern.
- zum Reinigen (Absaugen) von Gehwegen.
- als Häcksler zum Zerkleinern von Baum- und Heckenschnitt.
- als Antriebsaggregat für nicht von „AS-Motor Germany“ freigegebene Arbeitswerkzeuge und Werkzeugsätze jeglicher Art.

# Inhaltsverzeichnis

<b>Vorwort</b> .....	2	Grunddurchsicht.....	20
<b>Bestimmungsgemäße Verwendung</b> .....	2	Motor warten .....	20
<b>Erklärung der Symbole</b> .....	4	Motorölstand prüfen .....	20
Symbole in der Anleitung .....	4	Zündkerze prüfen .....	21
Symbole am Gerät .....	4	Luftfilter warten .....	21
<b>Sicherheitshinweise</b> .....	6	Fahrtrieb prüfen .....	21
Informieren Sie sich! .....	6	Messer prüfen .....	21
Benutzereinschränkungen und Betriebszeiten .....	6	<b>Lagerung</b> .....	<b>22</b>
Sicherer Umgang mit Kraftstoff .....	6	Aufbewahrung .....	22
Gerät vor Gebrauch prüfen .....	7	Längere Einlagerung.....	22
Vorsicht beim Betrieb .....	7	Wiederinbetriebnahme .....	23
Vor dem Mähen .....	7	<b>Ersatzteile</b> .....	<b>23</b>
Vorsicht beim Mähen .....	8	<b>Verschleißteile</b> .....	<b>23</b>
Nach dem Arbeiten .....	9	<b>Entsorgung</b> .....	<b>23</b>
Vorsicht bei Wartung und Reparatur .....	9	<b>Garantie</b> .....	<b>23</b>
<b>Gerätebeschreibung</b> .....	<b>10</b>	<b>Mögliche Störungen</b> .....	<b>24</b>
<b>Bedienelemente</b> .....	<b>11</b>	<b>Zubehör</b> .....	<b>26</b>
<b>Zusammenbau</b> .....	<b>11</b>	Fahrgeschwindigkeit ändern .....	26
Lieferumfang.....	11	<b>Technische Daten</b> .....	<b>27</b>
Auspacken.....	11	<b>Konformitätserklärung</b> .....	<b>28</b>
Führungsholm und Lenker .....	11		
Schutz Tuch und Schwenk rad.....	12		
<b>Transport</b> .....	<b>13</b>		
<b>Hinweise zum Mähen</b> .....	<b>13</b>		
<b>Vor dem Starten</b> .....	<b>14</b>		
Verwendeter Kraftstoff .....	14		
Tanken .....	14		
Motorölstand prüfen .....	14		
Schnitthöhe einstellen.....	14		
Schwenk rad arretieren.....	16		
<b>Starten</b> .....	<b>16</b>		
Gerät starten.....	16		
<b>Fahren</b> .....	<b>17</b>		
Fahren .....	17		
Wenden .....	17		
<b>Ausschalten und Abstellen</b> .....	<b>17</b>		
<b>Wartung und Reinigung</b> .....	<b>18</b>		
Vorbereitungen .....	20		
Gerät reinigen .....	20		

# Erklärung der Symbole

## Symbole in der Anleitung

Zum Hinweis auf besondere Gefahren werden in dieser Betriebsanleitung folgende Symbole verwendet.



Warnhinweis.  
Diese Symbole weisen auf besondere Gefahren hin



Verbotszeichen.  
Diese Symbole weisen auf verbotene Handlungsweisen hin.



Gebotszeichen.  
Diese Symbole weisen auf erforderliche Schutzmaßnahmen hin.

## Symbole am Gerät

Am Gerät sind folgende Symbole angebracht, um Sie darauf hinzuweisen, dass bei der Benutzung des Geräts Vorsicht und Aufmerksamkeit geboten sind:



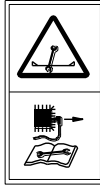
Das Arbeiten mit dem Gerät erfordert besondere Vorsicht. Lesen Sie vor der Benutzung des Geräts die Betriebsanleitung.



Verletzungsgefahr!  
Stellen Sie sicher, dass sich niemand im Gefahrenbereich des Geräts aufhält. Es können Gegenstände herausgeschleudert werden. Der Gefahrenbereich erstreckt sich über mindestens 50 Meter.



Das schnelldrehende Messer kann lebensgefährliche Verletzungen oder große Sachschäden verursachen! Halten Sie besonders Hände und Füße vom Messer fern, wenn das Gerät in Betrieb ist.



Vor Reparatur- und Wartungsarbeiten den Zündkerzenstecker abziehen.



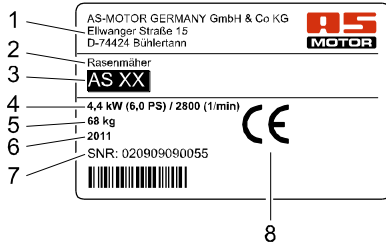
Lüftergitter reinigen! Die Kühlluft des Motors wird durch das Lüftergitter der Motorabdeckung eingesaugt. Die gesamte Oberfläche ist immer frei und offen zu halten!



Lärm ist gesundheitsschädlich. Verwenden Sie persönlichen Gehörschutz, um Gehörschäden zu vermeiden.

## Typenschild

Auf dem Typenschild am Gerät finden Sie Angaben zum Gerätetyp und zu den technischen Daten.



- 1 Name und Anschrift des Herstellers
- 2 Bezeichnung des Geräts
- 3 Typenbezeichnung
- 4 Nennleistung in kW / Motordrehzahl
- 5 Gewicht
- 6 Baujahr
- 7 Seriennummer
- 8 CE-Kennzeichnung

## Sicherheitshinweise

### Informieren Sie sich!

Lesen Sie zu Ihrer Sicherheit diese Betriebsanleitung sorgfältig. Machen Sie sich mit den Bedienelementen und dem richtigen Gebrauch des Geräts vertraut. Geben Sie diese Betriebsanleitung an andere Benutzer des Geräts weiter.

Lassen Sie sich von Ihrem Händler den sicheren Umgang mit dem Gerät zeigen, bevor Sie zum ersten Mal damit arbeiten.

Trainieren Sie den Umgang mit dem Gerät zuerst auf einem großen, freien und ebenen Gelände.

### Benutzereinschränkungen und Betriebszeiten

Erlauben Sie niemals Kindern oder Personen, welche die Betriebsanleitung nicht kennen, das Gerät zu benutzen. Personen unter 18 Jahren dürfen das Gerät nur unter Aufsicht bedienen. Örtlich geltende Bestimmungen können das Mindestalter des Benutzers und die Betriebszeiten festlegen.

Nicht geeignet zum Bedienen des Gerätes sind Personen,

- die unter Alkohol, Drogen oder reaktionsverlangsamenden Medikamenten stehen.
- mit körperlichen und geistigen/psychischen Beeinträchtigungen.
- die müde oder krank sind.



Träger von Herzschrittmachern dürfen nicht an stromführende Teile der Zündanlage fassen.

## Sicherer Umgang mit Kraftstoff



### Gefahr!

Kraftstoff ist giftig und extrem leicht entzündlich.



Es besteht Brand- und Explosionsgefahr!

Halten Sie den Kraftstoff von Zündquellen fern und rauchen Sie nicht bei der Handhabung.

Atmen Sie die Kraftstoffdämpfe nicht ein, sie sind gesundheitsschädlich.



Verwenden Sie Handschuhe und vermeiden Sie Hautkontakt mit Kraftstoff.

Tanken Sie nur im Freien, bei kaltem, stillstehendem Motor. Verwenden Sie dabei einen Einfüllstutzen oder einen Trichter.

Verschütten Sie keinen Kraftstoff und lassen Sie Kraftstoff nicht in die Kanalisation gelangen oder versickern.

Wenn Kraftstoff übergelaufen ist, starten Sie das Gerät nicht, bis sich die Kraftstoffdämpfe verflüchtigt haben (trockenwischen). Entfernen Sie das Gerät von der kraftstoffverschmutzten Stelle.

Verschließen Sie den Tankverschluss immer fest und öffnen Sie diesen nicht, während der Motor läuft oder das Gerät noch heiß ist.

Entleeren Sie den Kraftstofftank nur im Freien. Verwenden Sie einen dafür zugelassenen Behälter oder fahren Sie den Kraftstofftank leer.

Bewahren Sie den Kraftstoff für Kinder unzugänglich und nur in einem dafür zugelassenen Behälter an einem dunklen, kühlen und trockenen Ort auf.

Stellen Sie niemals das Gerät mit Benzin im Tank innerhalb eines Gebäudes ab, in dem möglicherweise Benzindämpfe mit offenem Feuer oder Funken in Berührung kommen können.

Tauschen Sie einen beschädigten Kraftstofftank oder Tankverschluss sofort aus (autorisierte Fachwerkstatt).

### **Erste Hilfe**

Führen Sie bei Verschlucken von Kraftstoff oder Einatmen von Kraftstoffdämpfen kein Erbrechen herbei und suchen Sie sofort einen Arzt auf.

Waschen Sie sich bei Hautkontakt sofort mit Wasser und Seife. Wechseln Sie verschmutzte Kleidung sofort.

### **Maßnahmen im Brandfall**

Im Brandfall Schaum, Trockenlöschmittel oder Kohlendioxid (CO<sub>2</sub>) verwenden. Nie mit Wasser löschen!

## **Gerät vor Gebrauch prüfen**

---

Prüfen Sie vor dem Gebrauch durch Sichtkontrolle Messer, Schutztuch, Antriebs- und Befestigungsteile auf einwandfreien Zustand und festen Sitz.

Benutzen Sie das Gerät niemals mit defekten oder fehlenden Abdeckungen, Schutztuch oder Schutzbügel.

Entfernen, verändern oder überbrücken Sie keine Schutzeinrichtungen oder Bedienelemente.

Beachten Sie die Wartungsanweisungen und wechseln Sie beschädigte oder abgenutzte Teile sofort aus.

Lassen Sie das Gerät in einer autorisierten Fachwerkstatt überprüfen, wenn das Messer nach dem Abschalten nicht innerhalb 7 Sekunden stillsteht.

## **Vorsicht beim Betrieb**

---

Der Motor darf nicht gestartet werden:

- Wenn Kraftstoff verschüttet wurde.
- In geschlossenen oder schlecht belüfteten Räumen (Vergiftungsgefahr!).
- Wenn sich andere Personen in unmittelbarer Nähe aufhalten.

Starten Sie das Gerät nur, wenn Ihre Füße in sicherem Abstand vom Messer sind.

Beim Starten des Motors darf das Gerät nicht gekippt werden.

Berühren Sie nicht den Motor oder den Schalldämpfer. Diese werden im Betrieb sehr heiß und Sie können sich daran verbrennen. Bei einer daraus hervorgehenden schreckhaften Bewegung besteht die Gefahr einer zusätzlichen Verletzung.

Stellen Sie den Motor ab und warten Sie auf den Stillstand des Messers,

- bevor Sie das Gerät kippen oder transportieren.
- wenn Sie das Gerät auch nur für kurze Zeit verlassen.
- wenn Sie andere Flächen als Gras befahren.
- bevor Sie die Schnitthöhe einstellen.
- bevor Sie nachtanken.

Stellen Sie den Motor ab, warten Sie auf den Stillstand des Messers und ziehen Sie den Zündkerzenstecker ab,

- bevor Sie das Gerät reinigen, prüfen oder bevor Sie Arbeiten am Gerät durchführen.
- bevor Sie Blockierungen lösen oder Verstopfungen im Auswurfbereich beseitigen.

## **Vor dem Mähen**

---

### **Persönliche Schutzmaßnahmen**



Tragen Sie beim Mähen immer Sicherheitsschuhe mit griffiger Sohle, lange Hosen und Handschuhe. Mähen Sie nicht mit offenen Sandalen oder barfuß.



Lärm ist gesundheitsschädlich. Verwenden Sie persönlichen Gehörschutz, um Gehörschäden zu vermeiden. Tragen Sie eine Schutzbrille und eine Kopfbedeckung.

Lassen Sie sich vom Fachhandel über geeignete Schutzausstattung beraten.

### **Mähfläche vorbereiten**

Untersuchen Sie die zu mähende Fläche vor dem Mähen sorgfältig. Entfernen Sie Steine,

Stöcke, Knochen, Drähte und andere Gegenstände, die durch das Gerät weggeschleudert werden können.

## Vorsicht beim Mähen

### Verletzungsgefahr

Bleiben Sie stets in Rufweite zu anderen Personen, die im Notfall Hilfe leisten können.



#### Gefahr!

Verletzungsgefahr durch herausgeschleuderte Gegenstände.

Mähen Sie niemals, während sich Personen, Kinder, Haustiere oder Sachgüter in der Nähe befinden.



Der Gefahrenbereich erstreckt sich über mindestens 50 Meter.

Besonders gefährlich ist der Bereich vor und rechts neben dem Gerät.

Bringen Sie Hände und Füße nicht in die Nähe der rotierenden Teile. Halten Sie Abstand zum Auswurfbereich, wenn Sie mit dem Gerät arbeiten.

Mähen Sie nur bei Tageslicht oder guter künstlicher Beleuchtung. Mähen Sie niemals bei unsicheren Wetterverhältnissen und bei Blitzschlaggefahr.

Seien Sie besonders vorsichtig beim Mähen auf nachgebenden Böden, an nahegelegenen Müllhalden, Gräben oder Deichen.



Vermeiden Sie das Mähen von nassem Gras, es besteht Rutschgefahr!

Seien Sie besonders vorsichtig, wenn Sie das Gerät wenden oder zu sich heranziehen und bei Rückwärtsfahrt.

Gehen Sie stets langsam!

Heben oder tragen Sie das Gerät niemals bei laufendem Motor.

Eine längere Benutzungsdauer des Geräts kann zu vibrationsbedingten Durchblutungsstörungen an den Händen führen. Eine allgemein gültige Dauer für die Benutzung kann nicht

festgelegt werden. Verwenden Sie Handschuhe.

Machen Sie rechtzeitig Arbeitspausen.

Lassen Sie das Gerät von einer autorisierten Fachwerkstatt überprüfen,

- wenn das Messer auf einen Gegenstand getroffen ist.
- wenn das Gerät anfängt, ungewöhnlich stark zu vibrieren.

### Vorsicht an Hängen

Geräte mit 4-Takt Motor dürfen nur bis zu einer Hangneigung von 20° betrieben werden. Der 4-Takt Motor kann sonst durch mangelnde Ölschmierung zerstört werden.



Beim Mähen an Hängen besteht Rutsch- und Kippgefahr!

- Mähen Sie an steilen Hängen nur, wenn ein sicherer Betrieb gewährleistet ist.
- Mähen Sie nicht an übermäßig steilen Hängen.
- Ergreifen Sie an steilen Hängen geeignete Sicherheitsmaßnahmen, verwenden Sie z. B. Steigeisen.
- Mähen Sie immer quer zum Hang, niemals auf- oder abwärts.
- Achten Sie stets auf sicheren Tritt, verwenden Sie rutschfeste Sicherheitsschuhe.
- Seien Sie äußerst vorsichtig bei Richtungswechseln.
- Mähen Sie nur bei trockenen, griffigen Bodenverhältnissen.
- Mähen Sie nur mit arretiertem Schwenkrad.

Bergab kann das Gerät wegrollen. Stellen Sie das Gerät nur auf ebenen Flächen ab oder sichern Sie es gegen Wegrollen.

### Mähen von Flächen mit Brandgefahr

- Führen Sie geeignete Löschmittel in ausreichender Menge mit.
- Bei zu starker Seitenneigung kann Kraftstoff aus dem Vergaser oder aus dem Tank austreten. Dadurch entsteht Brandgefahr!



- Beobachten Sie die gemähte Fläche auch nach dem Mähen um sicherzustellen, dass kein Feuer ausbricht.

Um Brandgefahr zu vermeiden, sind folgende Bauteile stets von Schmutz, Gras, Heu, austretendem Öl, Fett usw. freizuhalten:

- Motor
- Schalldämpfer (Krümmer, Schutz, Zwischenräume)
- Bereich um den Kraftstofftank

## **Nach dem Arbeiten**

---

Schließen Sie nach jedem Mähen den Benzin- hahn.

Warten Sie vor dem Verlassen des Geräts, bis der Motor stillsteht und ziehen Sie den Zünd- kerzenstecker ab.

Lassen Sie das Gerät nach dem Ausschalten mindestens 20 Minuten abkühlen, bevor Sie es in einem trockenen, geschlossenen, gut belüf- teten Raum abstellen.

Stellen Sie niemals das Gerät mit Benzin im Tank innerhalb eines Gebäudes ab, in dem möglicherweise Benzindämpfe mit offenem Feuer oder Funken in Berührung kommen können.

## **Vorsicht bei Wartung und Reparatur**

---

Führen Sie nur Wartungsarbeiten durch, die in dieser Betriebsanleitung beschrieben sind. Lassen Sie alle anderen Arbeiten von einer autorisierten Fachwerkstatt durchführen.

Verwenden Sie nur von „AS-Motor Germany“ freigegebene Messer und Ersatzteile. Von nicht zugelassenen Messern und Ersatzteilen geht erhebliche Verletzungsgefahr aus.

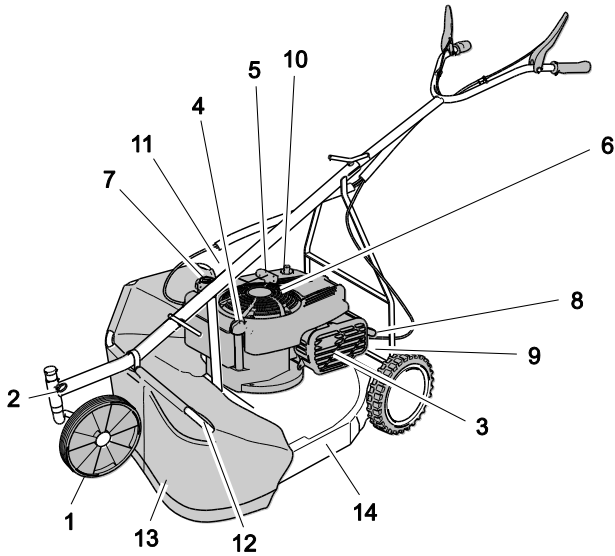
Warten Sie vor allen Wartungsarbeiten, bis der Motor stillsteht und ziehen Sie den Zündker- zenstecker ab.

Wir weisen ausdrücklich darauf hin, dass wir nach dem Produkthaftungsgesetz nicht für durch unsere Geräte hervorgerufene Schäden einzustehen haben, sofern

- verschlissene oder beschädigte Teile nicht rechtzeitig repariert oder ausgetauscht wer- den.
- diese durch unsachgemäße Reparatur verursacht wurden.
- bei einem Teileaustausch nicht unsere Originalteile oder von uns freigegebene Teil- le verwendet wurden.
- die Reparatur nicht von einer autorisierten Fachwerkstatt durchgeführt wurde.

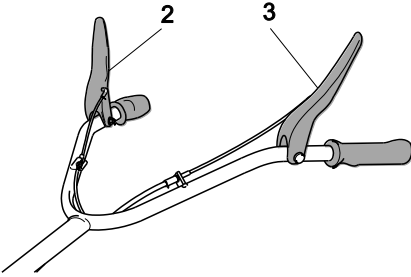
Entsprechendes gilt für Ersatzteile und Zube- hör.

## Gerätebeschreibung



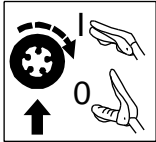
- 1 Schwenkrad
- 2 Arretierung Schwenkrad
- 3 Schalldämpfer
- 4 Öleinfüllstutzen
- 5 Startergriff
- 6 Lüftergitter
- 7 Tankeinfüllstutzen
- 8 Zündkerzenstecker
- 9 Typenschild
- 10 Luftfilter
- 11 Benzinhahn
- 12 Schutzbügel
- 13 Schutztuch
- 14 Abdeckung

## Bedienelemente



### Fahrerhebelschalter (2)

Mit dem Fahrerhebelschalter schalten Sie den Fahrertrieb ein und aus.



Fahrertrieb ein (I):  
Hebel zum Lenker drücken und halten.

Fahrertrieb aus (0):  
Hebel loslassen.

### Motorbremshebel (3)

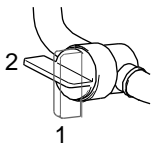
Der Motorbremshebel ist eine Schutzvorrichtung. Wenn Sie den Hebel loslassen, wird der Motor sofort abgestellt, das Messer kommt innerhalb 7 Sekunden zum Stillstand.



Messer/Motor ein (I):  
Hebel zum Lenker drücken und halten.

Messer/Motor aus (0):  
Hebel loslassen.

### Benzinhahn



1: Zu  
2: Auf

Für Ihr Gerät gibt es eine nachrüstbare Betriebs- und Feststellbremse. Sie wird durch Ziehen des Handhebels vom Holm aus betätigt und wirkt auf die Hinterräder.

Ihr Händler baut Ihnen die Bremse auf Wunsch gern ein.

## Zusammenbau

### Lieferumfang

Das Gerät wird in einem Karton geliefert.

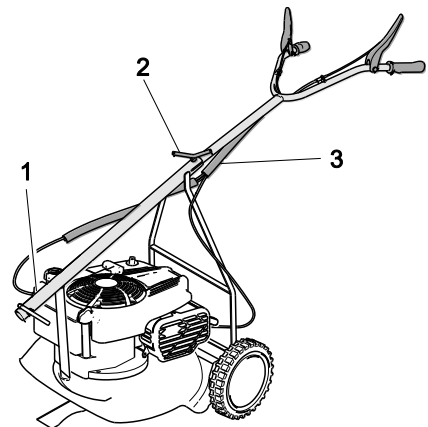
Zum Lieferumfang gehört:

- Das Gerät.
- Diese Betriebsanleitung.
- Garantiekarte.
- Schutzbügel.
- Schutztuch.
- Vorderrad.
- Seitenblech.
- Werkzeugtasche mit Kleinteilen.
- Betriebsanleitung Motorenhersteller.

### Auspacken

1. Entnehmen Sie dem Karton die losen Teile (Schutzbügel, Schutztuch, Seitenblech, Vorderrad und Kartoneinlagen).
2. Schneiden Sie die Vorderseite des Kartons auf.
3. Befestigen Sie den Lenker am Gerät (siehe Führungsholm und Lenker).

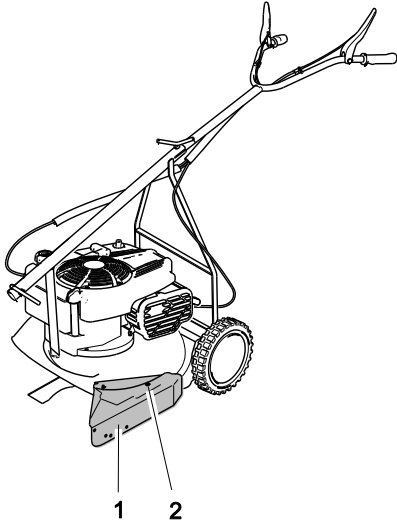
### Führungsholm und Lenker



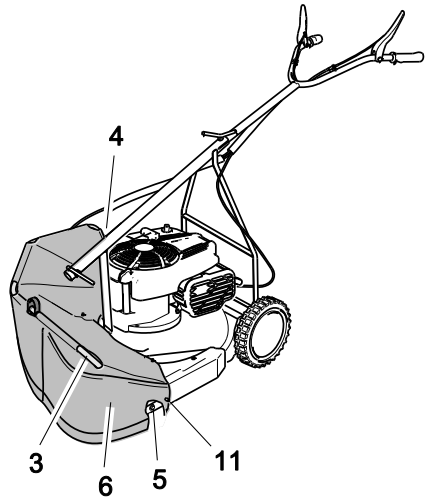
1. Stecken Sie den Lenker in die obere Öffnung des Führungsholms (1).

- Schrauben Sie den Lenker mit der Knebelschraube (2) und einer Scheibe fest.
- Achtung: Achten Sie auf eine spannungsfreie Führung der Bowdenzüge (3).
- Fahren Sie das Gerät auf den Hinterrädern aus dem Karton heraus.

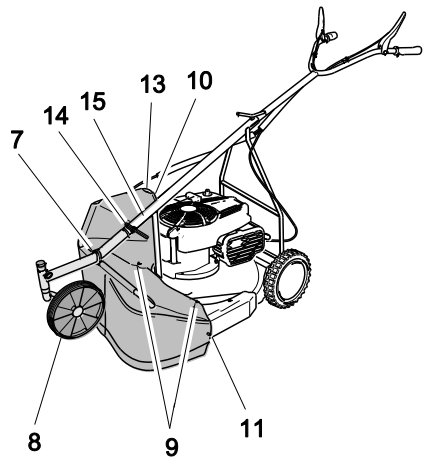
## Schutztuch und Schwenkrad



- Stecken Sie das Seitenblech (1) an der linken vorderen Messerhaubenseite auf die Schweißschrauben.
- Befestigen Sie das Seitenblech auf der hinteren Schraube (2) mit einer Mutter M6 und einer Scheibe.



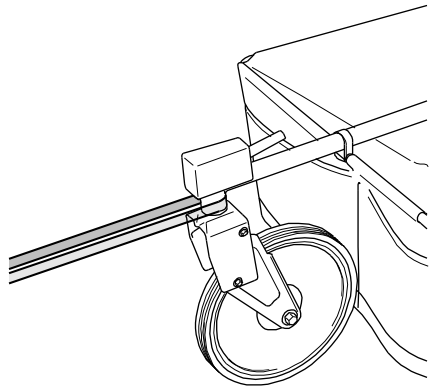
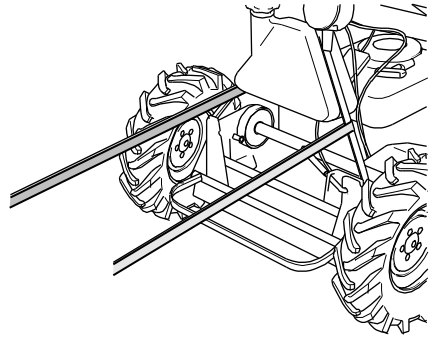
- Legen Sie das Schutztuch (6) über den Schutzbügel (3).
- Stecken Sie den Schutzbügel (3) auf der rechten Messerhaubenseite auf die Schraube M8 (4).
- Schrauben Sie den Schutzbügel am vorderen Loch (5) des Seitenbleches mit einer Schraube M6, Scheibe und Mutter fest. Achten Sie darauf, dass das hintere Loch des Schutzbügels mit dem hinteren Loch des Seitenblechs zusammentrifft (11).



- Drehen Sie den Rohrbügelhalter (7) mittig nach oben.
- Schieben Sie das Schwenkrad (8) mit dem Rohrende durch den Rohrbügelhalter (7)

und stecken Sie es in den Führungsholm (15).

8. Schrauben Sie das Schwenkrad mit der Knebelschraube (14) fest.
9. Hängen Sie das Schutz Tuch in die Schrauben (9) auf der Messerhaube und schrauben Sie es mit Scheiben und Muttern fest.
10. Schrauben Sie den Schutzbügel und das Schutz Tuch auf der rechten Messerhaubenseite (10) mit einer Scheibe und einer Sicherungsmutter fest.
11. Stecken Sie die hintere Schraube M6 am Seitenblech ein (11) und schrauben Sie Schutzbügel und Schutz Tuch an.
12. Befestigen Sie das Schutz Tuch am Schutzbügel mit den Kabelbindern (13). Verwenden Sie je einen Kabelbinder für jede im Schutz Tuch vorgesehene Öffnung.
13. Schließen Sie das sich überlappende Schutz Tuch mit einem Kabelbinder.



## Transport

Stellen Sie den Motor ab und warten Sie auf den Stillstand des Messers, bevor Sie das Gerät anheben. Heben Sie das Gerät nur zu zweit.

Lassen Sie das Gerät vor jedem Transport mindestens 20 min. abkühlen. Schließen Sie den Benzinhahn.

Zum Transport können Sie den Lenker und das Schwenkrad abnehmen.

Sichern Sie das Gerät beim Transport auf Fahrzeugen gegen Rollen, Rutschen, Kippen und Auslaufen von Kraftstoff und Öl.

Verwenden Sie Spanngurte um das Gerät zu sichern.

**Achtung!** Um Schäden am Gerät zu vermeiden, empfehlen wir, die Spanngurte ausschließlich wie in der Abbildung dargestellt zu befestigen. Ziehen Sie die Spanngurte nicht übermäßig fest an.

## Hinweise zum Mähen

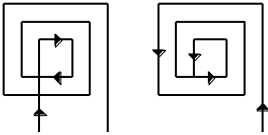
Prüfen Sie das Gerät vor jedem Mähen auf Vollständigkeit, Funktionsfähigkeit und Sauberkeit. Ein verschmutztes Lüftergitter führt zur Überhitzung des Motors, dies kann den Motor beschädigen. Durch ein verschmutztes Schutzgitter am Schalldämpfer besteht Brandgefahr.

Eine gepflegte Fläche erhalten Sie durch häufiges Mähen und Kurzhalten des Aufwuchses.

Mähen Sie nur mit einem scharfen und unbeschädigten Messer. Lassen Sie die Messer regelmäßig schärfen und auswuchten (autorisierte Fachwerkstatt).

Mähen Sie kein nasses Gras und nicht bei Regen. Die Grasnarbe kann beschädigt werden und es besteht Rutschgefahr!

Wenden Sie das Gerät nur auf bereits gemähter Fläche. Lassen Sie das Gerät nicht mit laufendem Motor stehen.



Um das Gras verstopfungsfrei auszuwerfen, empfehlen wir in ebenem Gelände nach den dargestellten Mähbildern vorzugehen. Der Mulch wird noch wesentlich kleiner, wenn Sie ein zweites Mal in Gegenrichtung über die Fläche mähen.

Bei sehr hohem Gras sollten Sie in zwei Durchgängen mit unterschiedlichen Schnitthöhen mähen.

## Vor dem Starten

### Verwendeter Kraftstoff

Als Kraftstoff verwenden Sie bleifreies Benzin (siehe Betriebsanleitung Motorenhersteller).

E10-Kraftstoff kann verwendet werden. Lagern Sie E10 Kraftstoff nicht länger als 30 Tage.

## Tanken



### Gefahr!

Kraftstoff kann sich an heißen Motorteilen entzünden.

Stellen Sie vor dem Tanken den Motor ab und warten Sie mindestens 20 Minuten, bis er abgekühlt ist. Beachten Sie die Sicherheitshinweise zum Kraftstoff!

### Kraftstoff einfüllen

1. Verwenden Sie zum Befüllen einen Kanister mit Einfüllstutzen oder verwenden Sie einen Trichter.
2. Öffnen Sie den Kanister vorsichtig, damit sich bestehender Überdruck langsam abbaut und kein Kraftstoff herausspritzt.
3. Öffnen Sie den Tankverschluss vorsichtig, damit sich bestehender Überdruck langsam abbaut und kein Kraftstoff herausspritzt.
4. Befüllen Sie den Kraftstofftank.
5. Schließen Sie den Tankverschluss wieder fest.

### Motorölstand prüfen

**Achtung!** Überprüfen Sie vor jeder Benutzung den Motorölstand (siehe Betriebsanleitung Motorenhersteller).



Um eine ausreichende Ölversorgung für den 4-Takt-Motor sicherzustellen und damit Motorschäden zu vermeiden, darf das Gerät nur bis zu einer Hangneigung von 20° eingesetzt werden.

### Schnitthöhe einstellen

Verstellen Sie die Schnitthöhe nur bei abgestelltem Motor.

Stellen Sie die Schnitthöhe so hoch ein, dass das Messer auch bei Unebenheiten des Geländes nicht den Boden berührt. Eine zu hoch eingestellte Schnitthöhe kann Gegenstände

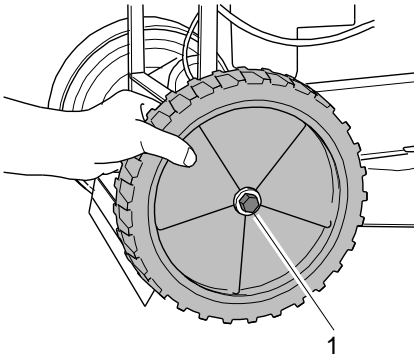
herausschleudern und bringt ein schlechtes Schnittbild.

Die Höhe der Hinterräder bestimmt den groben Schnitthöhenbereich. Die Höhe des Schwenkrades bestimmt die Feineinstellung der Schnitthöhe.

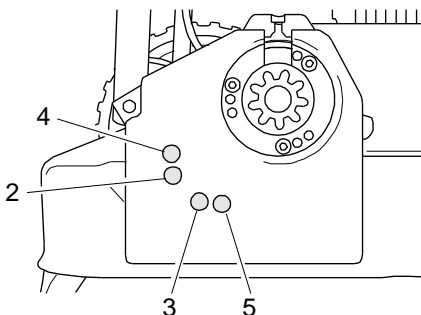
### Schnitthöhe an den Hinterrädern

Hinterräder können in zwei verschiedenen Stufen montiert sein.

1. Schalten Sie den Motor aus und warten Sie, bis das Messer stillsteht.
2. Entfernen Sie an einem Hinterrad die Radkappe.



3. Lösen Sie die Radschraube (1).
4. Ziehen Sie das Rad mit dem Deckblech zusammen heraus.

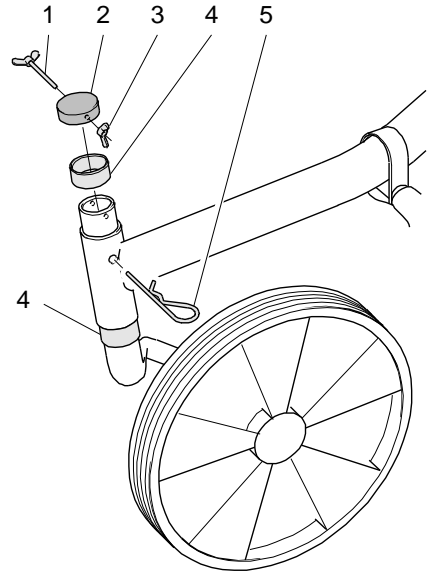


5. Schrauben Sie es in Position (2) oder (3) wieder ein.  
(2) = geringere Schnitthöhe  
(3) = höhere Schnitthöhe
6. Schrauben Sie das Hinterrad mit 40+5 Nm fest.
7. Stecken Sie die Radkappe wieder auf.

8. Führen Sie dieselben Schritte mit dem anderen Hinterrad durch.

**Hinweis:** Um die Fahrgeschwindigkeit zu erhöhen, ist ein Ritzel mit 13 Zähnen als Zubehör erhältlich. Ist dieses Ritzel eingebaut, ist die Radschraube in die anderen Bohrungen (4)/(5) einzuschrauben.

### Höhe des Schwenkrades

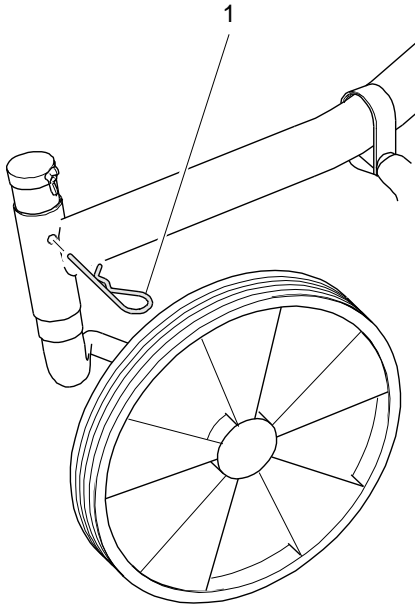


1. Entfernen Sie Flügelmutter (3), Flügelschraube (1) und Federstecker (5).
2. Nehmen Sie die Kappe (2) ab.
3. Setzen Sie einen oder beide Distanzringe (4) um.
4. Setzen Sie die Kappe wieder auf.
5. Schrauben Sie Flügelmutter und Flügelschraube fest.
6. Stecken Sie den Federstecker wieder ein.

## Schwenkrad arretieren

---

Auf ebenem Gelände ist es bequemer das Vorderrad schwenken zu lassen. Fahren Sie quer an Hängen, muss das Rad unbedingt arretiert sein.



### Schwenkrad lösen

1. Ziehen Sie den Federstecker (1).

### Schwenkrad arretieren

1. Stecken Sie den Federstecker (1) ein.

## Starten



### Gefahr!

Beim Starten besteht Verletzungsgefahr durch das umlaufende Messer.

Stellen Sie sicher, dass sich niemand im Gefahrenbereich des Messers aufhält. Kippen Sie das Gerät nicht beim Starten.



### Gefahr!

Schließt nach dem Starten der Vergaser nicht wieder ordnungsgemäß, dann läuft Benzin über und es entsteht Brandgefahr.

Schließen Sie dann den Benzinahn und wenden Sie sich an eine autorisierte Fachwerkstatt.

## Gerät starten

---

1. Stellen Sie das Gerät auf eine ebene Fläche, nicht ins hohe Gras.
2. Öffnen Sie den Benzinahn.
3. Stecken Sie den Zündkerzenstecker auf.
4. Betätigen und halten Sie den Motorbremshebel.
5. Ziehen Sie das Starterseil langsam bis zum Druckpunkt und dann weiter zügig heraus – der Motor beginnt zu laufen.
6. Führen Sie das Starterseil wieder langsam zurück.



## Fahren



### **Gefahr!**

Verletzungsgefahr durch Stolpern oder Ausrutschen beim Rückwärtsziehen und Wenden.

Vergewissern Sie sich, dass Ihr Weg frei von Hindernissen ist und achten Sie auf sicheren Tritt.



### **Vorsicht!**

Fahren mit gleichzeitiger Betätigung von Fahrtrieb und Bremse kann die Bremse beschädigen.

Lassen Sie den Fahrtriebshebel los, wenn Sie bremsen.

## Ausschalten und Abstellen



### **Vorsicht!**

Bergab kann das Gerät wegrollen. Stellen Sie das Gerät nur auf ebenen Flächen ab und sichern Sie es gegen Wegrollen.

1. Lassen Sie den Fahrtriebshebel los.
2. Lassen Sie den Motorbremshebel los.
3. Warten Sie, bis der Motor stillsteht, bevor Sie das Gerät verlassen.
4. Schließen Sie den Benzinhahn.
5. Ziehen Sie den Zündkerzenstecker ab.

## Fahren

---

Schalten Sie in einer gefährlichen Situation das Messer ab, indem Sie den Motorbremshebel loslassen.

### **Fahrtrieb ein:**

1. Drücken Sie den Fahrtriebshebel zum Lenker – Gerät fährt.

### **Fahrtrieb aus:**

1. Lassen Sie den Fahrtriebshebel los.

## Wenden

---

Wenden Sie das Gerät nur auf bereits gemähter Fläche.

### **Wenden auf ebener Fläche:**

1. Schalten Sie den Fahrtrieb aus.
2. Schwenken Sie das Gerät nach der gewünschten Seite.
3. Schalten Sie den Fahrtrieb wieder ein.

### **Wenden am Hang:**

1. Lassen Sie den Fahrtrieb eingeschaltet.
2. Schwenken Sie das Gerät hangaufwärts.
3. Halten Sie den Lenker und das kurveninnere Rad zurück.

Der Fahrtrieb verhindert das Abgleiten und unterstützt das Wendemanöver.

# Wartung und Reinigung

Regelmäßige Wartung hält Ihr Gerät stets einsatzbereit.

Wenn Sie die Wartungshinweise nicht beachten, können Störungen auftreten, die durch die

Garantie nicht abgedeckt sind. Außerdem wird die Betriebssicherheit gefährdet.

Wenden Sie sich zur Überprüfung an Ihre autorisierte Fachwerkstatt, wenn Sie bei der Wartung Probleme feststellen.

Bauteil	Aktion	Wartungsintervall	
		A	B
Gerät	Auf sicheren Arbeitszustand prüfen (Grunddurchsicht).	■	▲
	Reinigen.	■	
	Kundendienst.		▲
Kraftstoff	Füllstand Kraftstoff prüfen.	■	
	Ist der Tankverschluss geschlossen?	■	
Tank, Benzinbahn und Kraftstoffleitung	Teile auf Leckagen und guten Zustand prüfen.	■	▲
Vergaser	Schließt der Vergaser nach dem Start wieder?	■	▲
Lüftergitter	Reinigen.	■	▲
Motorkühlung	Reinigen.		▲
Zündkerze	Prüfen/ersetzen.		▲
Luftfilter	Warten.	■	■▲
Messer und Befestigungsteile	Auf Verschleiß und Beschädigungen prüfen. Siehe Kapitel Messer prüfen.	■	▲
	Wechseln.		▲
Motorbremse	Steht das Messer in 7 Sekunden?	□	▲
Fahrertriebshebel	Steht das Gerät, wenn der Hebel in Nullstellung ist?	□	▲
Keilriemen	Sind die Riemen richtig gespannt, ohne Risse und in gutem Zustand?		▲
Bowdenzüge	Funktion und Leichtgängigkeit prüfen.	■	▲
Chassis und Prallschutz	Auf Rost und Risse prüfen und die Schweißnähte kontrollieren.	■	▲

	Sind alle Schutzeinrichtungen und Abdeckungen vorhanden, richtig befestigt und funktionsfähig?	■	▲
Aufkleber	Zustand der Aufkleber.	■	▲
Motor	Siehe Betriebsanleitung Motorenhersteller.	■	▲
	Ölstand kontrollieren (siehe Betriebsanleitung Motorenhersteller).	■	▲
	Ölwechsel.		▲
Brennbares Material	Leicht entzündliche Mährückstände von Motor und Gerät entfernen	■	▲
Reifen	Reifen und ggf. Reifendruck prüfen.	■	▲

A Vor und nach jeder Benutzung.

B Jährlich oder alle 50 h.

■ Durch den Benutzer bei stillstehendem Motor.

□ Durch den Benutzer bei laufendem Motor.

▲ Durch die autorisierte Fachwerkstatt.

## Vorbereitungen

---

### Vor allen Wartungs- und Reinigungsarbeiten:

1. Lassen Sie das Gerät mindestens 20 Minuten abkühlen.
2. Ziehen Sie den Zündkerzenstecker ab.
3. Schließen Sie den Benzinhahn.
4. Für Arbeiten an der Unterseite des Geräts kippen Sie das Gerät zur Schalldämpferseite.

## Gerät reinigen

---

Nach jedem Gebrauch sollten Sie das Gerät gründlich reinigen, besonders die Unterseite und das Messer.

Festsitzende Grasreste und Schmutz stören den Grasauswurf und beeinträchtigen die Schnittqualität. Halten Sie für eine ausreichende Motorkühlung die Motorabdeckung, Lüftergitter und den Motor sauber.

**Brandgefahr!** Achten Sie besonders auf saubere Bauteile am Schalldämpfer.

Verwenden Sie zum Reinigen einen Handfeger. Hartnäckigere Verschmutzungen entfernen Sie mit einer Holz- oder Kunststoffspachtel. Reinigen Sie die äußeren Gehäuseteile mit einem Lappen.

Spritzen Sie das Gerät nicht mit einem Wasserstrahl oder Hochdruckreiniger ab! Verwenden Sie keine aggressiven Reinigungsmittel.

## Grunddurchsicht

---

Prüfen Sie für einen sicheren Arbeitszustand des Geräts alle Muttern, Bolzen, Schrauben, Anschlüsse von Kraftstoffleitungen, Luftfilter usw. regelmäßig auf festen Sitz. Überprüfen Sie das Zündkabel und den Zündkerzenstecker auf Beschädigungen.

Wechseln Sie beschädigte oder abgenutzte Teile, insbesondere Abdeckungen, Schutztuch, Schalldämpfer oder Kraftstofftank, sofort aus (autorisierte Fachwerkstatt).

Prüfen Sie alle Teile, in denen sich Flüssigkeiten befinden, auf Undichtigkeiten und guten

Zustand. Diese können sein: Kraftstofftank, Kraftstoffhahn, Kraftstoffleitungen, Vergaser, Motor, Getriebe, Batterie, Hydrauliksystem.

Wenden Sie sich im Falle von Undichtigkeiten an eine autorisierte Fachwerkstatt.

## Motor warten

---



### Gefahr!

Bei zu hoch eingestellter Drehzahl können Gegenstände herausgeschleudert werden. Der Motor kann Schaden nehmen und es entsteht eine höhere Lärmbelästigung.

Ändern Sie nicht die Grundeinstellung des Vergasers oder der Drehzahlregelung.

Die Betriebsanleitung des Motors ist vom Motorenhersteller erstellt. Sie enthält alle Wartungsvorschriften und die Garantiebedingungen für den Motor. Sollte eine Garantiarbeit am Motor anfallen, wenden Sie sich bitte an Ihre autorisierte Fachwerkstatt oder den nächsten Motoren-Vertragshändler.

Besonders wichtig für eine lange Nutzungsdauer des Motors ist eine ausreichende Motorkühlung.

Halten Sie

- die Motorabdeckung (Lüftergitter),
  - den Schalldämpfer (Schutzgitter) und
  - die Kühlrippen des Motors
- stets sauber.

## Motorölstand prüfen

---

Der Ölstand darf nie zu niedrig sein, sonst kann der Motor beschädigt werden. Füllen Sie niemals zuviel Öl ein. Es besteht sonst die Gefahr, dass Öl in den Luftfilter gelangt und diesen zerstört.

Beachten Sie hierzu die beiliegende Betriebsanleitung des Motors.

## Zündkerze prüfen

---



### Gefahr!

Die Zündanlage erzeugt ein elektromagnetisches Feld.

Träger von Herzschrittmachern dürfen nicht an stromführenden Teilen arbeiten.

Verschmutzte Zündkerzen vermindern die Motorleistung. Reinigen Sie die Elektrode der Zündkerze mit einer Messingdrahtbürste. Prüfen Sie den Elektrodenabstand (siehe Betriebsanleitung des Motorenherstellers). Achten Sie darauf, dass der Isolator um die Elektrode nicht beschädigt wird. Verwenden Sie keinesfalls eine beschädigte Zündkerze.

Ziehen Sie die Zündkerze mit dem richtigen Drehmoment fest (siehe Betriebsanleitung Motorenhersteller).

## Luftfilter warten

---



### Gefahr!

Durch Reinigungsmittel besteht Brand- oder Explosionsgefahr.

Reinigen Sie den Luftfilter nie mit brennbaren Lösungsmitteln.

Achten Sie stets auf einen sauberen Luftfilter. Ein schmutziger Luftfilter vermindert die Motorleistung und erhöht den Motorverschleiß und den Kraftstoffverbrauch. Unabhängig von der Betriebsstundenzahl sollte der Filtereinsatz spätestens jährlich gewechselt werden. Betreiben Sie den Motor nicht ohne Luftfilter.

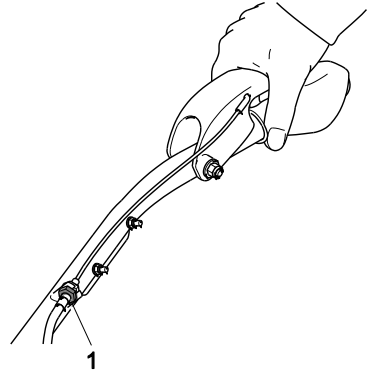
Beachten Sie hierzu die beiliegende Betriebsanleitung des Motors.

## Fahrtrieb prüfen

---

1. Stellen Sie das Gerät auf griffigen Untergrund (z.B. Beton oder Asphalt).
2. Schalten Sie den Motor aus.
3. Betätigen Sie den Fahrtrieb.
4. Versuchen Sie, das Gerät rückwärts zu ziehen.

Blockieren die Hinterräder, ist der Fahrtrieb richtig eingestellt. Lässt sich das Gerät ziehen, muss der Fahrtrieb nachgestellt werden.



## Nachstellen des Fahrtriebs

Drehen Sie die Stellschraube (1) am Fahrtrieb so weit heraus, dass bei betätigtem Fahrtrieb die Räder blockieren, wenn das Gerät gezogen wird. Wenn nach dem Verstellen keine Verbesserung erkennbar ist, lassen Sie das Gerät von einer autorisierten Fachwerkstatt prüfen.

## Messer prüfen

---



### Gefahr!

Durch unsachgemäß montierte und gewartete Messer besteht erhebliche Verletzungsgefahr.

Arbeiten am Messer dürfen nur von einer autorisierten Fachwerkstatt durchgeführt werden.



Verwenden Sie feste Handschuhe, wenn Sie die Messer prüfen.

Arbeiten am Messer erfordern besondere Fachkenntnisse, da eine Unwuchtprüfung erforderlich ist und Drehmomente einzuhalten sind.

Kontrollieren Sie das Messer und alle Befestigungsteile auf Abnutzung, Beschädigung und Risse

- vor und nach jedem Mäheinsatz.

- bei spürbaren Veränderungen.

Sämtliche abgebildete Messerteile und deren Befestigungsteile sind zu wechseln

- wenn Beschädigungen oder Risse festgestellt werden.
- mindestens einmal jährlich oder alle 50 Betriebsstunden, unabhängig davon, ob Verschleiß vorhanden ist oder nicht. Das Material ermüdet, kann Risse bekommen, wodurch Personen und Sachgüter gefährdet werden.

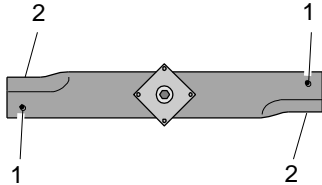
Vibrationen sind ein Hinweis auf

- übermäßige oder einseitige Abnutzung des Messers oder
- Beschädigung der Motor- oder Schneidwerkbefestigung (z. B. Gummielemente).

Unsachgemäß geschärfte Messer erhöhen die Belastung des Geräts und führen zu Schwingungen und Brüchen.

Weggeschleuderte Bruchstücke können zu schweren Verletzungen führen.

### Messerwechsel



Ein Wechsel des Messers ist unbedingt erforderlich:

- Wenn eine der Verschleißmarkierungen (1) erreicht ist. Auf Originalmessern sind Verschleißmarkierungen angebracht (kugelförmige Einprägung auf der Messerunterseite).
- Wenn die Dicke des Messers an der Hinterkante der Windflügel (2) oder an irgendeiner Stelle 1 mm unterschreitet (Schneide ausgenommen).

### Originalmesser

Ein Original AS-Messer erkennen Sie an den Einprägungen:

AS GXXXXXXXXX oder EXXXXX

Die Einprägung entspricht der Ersatzteilnummer.

### Motorbremse prüfen

Prüfen Sie die Funktion der Motorbremse durch Abschalten des Motors. Das Messer muss aus voller Drehzahl in weniger als 7 Sekunden still stehen. Wenden Sie sich an eine autorisierte Fachwerkstatt, wenn dies nicht der Fall ist.

## Lagerung

### Aufbewahrung

Bewahren Sie das Gerät in einem geschlossenen, trockenen und gut belüfteten Raum und für Kinder nicht erreichbar auf. Beheben Sie Störungen am Gerät grundsätzlich vor der Einlagerung, damit sich das Gerät stets in betriebssicherem Zustand befindet. Lassen Sie den Motor abkühlen, bevor Sie das Gerät in geschlossenen Räumen aufbewahren.

Beachten Sie auch die Hinweise zur Lagerung in der beiliegenden Betriebsanleitung des Motorenherstellers.

### Längere Einlagerung

1. Beachten Sie die Sicherheitshinweise für den Umgang mit Kraftstoff.
2. Kraftstofftank entleeren: Stecken Sie ein Stück Schlauch auf den Benzinhahn und lassen Sie den Kraftstoff in einen zugelassenen Kraftstoffbehälter laufen.
3. Vergaser entleeren: Starten Sie den Motor und lassen Sie ihn laufen, bis er von selbst stehen bleibt.
4. Reinigen Sie das Gerät gründlich.
5. Bessern Sie vorhandene Lackschäden aus (Lackspray siehe Zubehör).
6. Konservieren Sie den Motor:
  - Schrauben Sie die Zündkerze heraus.
  - Füllen Sie einen Esslöffel Motoröl in die Zündkerzenöffnung ein.
  - Ziehen Sie das Starterseil langsam durch (Ölverteilung im Zylinder).

- Schrauben Sie die Zündkerze wieder ein.
- Zündkerzenstecker nicht aufsetzen!

Lassen Sie das Gerät im Herbst von einer autorisierten Fachwerkstatt überprüfen!

Beachten Sie auch die Hinweise zur Lagerung in der beiliegenden Betriebsanleitung des Motorenherstellers.

## Wiederinbetriebnahme

Führen Sie vor einer Inbetriebnahme des Geräts nach einer längeren Standzeit die im Kapitel Wartung beschriebenen Arbeiten durch.

## Ersatzteile

Der zuverlässige und sichere Betrieb des Geräts hängt auch von der Qualität der verwendeten Ersatzteile ab. Es dürfen nur Originalersatzteile und Zubehör, welches von „AS-Motor Germany“ freigegeben wurde, verwendet werden. Beim Einbau von Fremdteilen erlischt die Gewährleistung und die Garantie für das Fremdteil wie auch für das Gerät und daraus entstehende Folgeschäden.

Teilen Sie Ihrer autorisierten Fachwerkstatt den Gerätetyp und die Seriennummer des Geräts mit, wenn Sie Ersatzteile bestellen.

## Verschleißteile

Einige Teile sind Verschleißteile. Sie verschleifen beim Gebrauch und müssen dann

ersetzt werden. Daher besteht für folgende Teile kein Garantieanspruch:

Messer, Messerklingen, Messerbalken, Messerschrauben, Gleitscheiben, Keilriemen, Ketten, Bowdenzüge, Starterseile, Druckteller, Luftfilter, Zündkerzen, Tellerfedern, Sicherungsbleche, Sicherungen, Scheiben, Druckplatten, Druckscheiben, Schutztücher, Prallschutztücher, Räder, Reifen.

## Entsorgung

Das Gerät schneidet und zerkleinert den Aufwuchs in einem Arbeitsgang. Zerkleinerter Aufwuchs verrottet schnell und kann daher als Gründung liegen bleiben.

Entsorgen Sie Altöl und Altbenzin gemäß den örtlichen Bestimmungen oder geben Sie es bei Ihrer Öl-Verkaufsstelle ab.

Verpackungen, Gerät und Zubehör sind aus recyclingfähigen Materialien hergestellt und entsprechend zu entsorgen.

## Garantie

Die Garantiebedingungen entnehmen Sie bitte der Rückseite Ihrer Garantiekarte. Die ausgefüllte Garantiekarte senden Sie bitte sofort nach dem Kauf des Geräts an „AS-Motor Germany“ bzw. an den Lieferanten. Sonst erlischt der Garantieanspruch.

Bewahren Sie die vom Verkäufer ausgefüllte Garantiekarte bzw. den Kaufbeleg sorgfältig auf.

## Mögliche Störungen

Die nachfolgende Tabelle enthält die am häufigsten vorkommenden Störungen und deren Beseitigung. Bei weiteren Störungen ist die nächste autorisierte Fachwerkstatt einzuschalten.

Eine autorisierte Fachwerkstatt finden Sie auf unserer Homepage unter [www.as-motor.de](http://www.as-motor.de).

Störung	Mögliche Ursache	Abhilfe
<b>Motor springt nicht an</b>	Motorbremshebel nicht gedrückt.	Motorbremshebel zum Lenker drücken.
	Benzinhahn geschlossen.	Benzinhahn öffnen.
	Kein Kraftstoff im Tank.	Kraftstoff nachfüllen.
	Starterklappe / Choke offen	Starterklappe schließen.
	Zündkerzenstecker abgezogen.	Sicherheitshinweise beachten! Zündkerzenstecker aufstecken.
	Gerät wurde gekippt – Luftfilter verölt.	Luftfilter erneuern, Zündkerze herausdrehen und bei geschlossenem Benzinahn mehrmals starten, Zündkerze trocknen und wieder eindrehen.
	Motor aufgrund mehrerer Startversuche „abgesoffen“.	Zündkerze herausdrehen und bei geschlossenem Benzinahn mehrmals starten, Zündkerze trocknen und wieder eindrehen.
	Luftfilter verschmutzt.	Luftfilter warten (siehe unter Wartung und Reinigung).
Zündkerze verrußt, beschädigt oder falscher Elektrodenabstand.	Zündkerze reinigen und Elektrodenabstand prüfen (siehe unter Wartung und Reinigung). Zündkerze bei Bedarf ersetzen.	
Gehäuse des Mähers verstopft.	Siehe unter Wartung und Reinigung.	
Schlechter, verschmutzter oder alter Kraftstoff.	Kraftstoffsystem reinigen (autorisierte Fachwerkstatt). Verwenden Sie stets frischen Kraftstoff.	
Messer lose.	Autorisierte Fachwerkstatt.	
<b>Motor startet schlecht oder läuft unregelmäßig</b>	Starterklappe / Choke geschlossen.	Starterklappe / Choke öffnen.
	Luftfilter verschmutzt.	Luftfilter warten (siehe unter Wartung und Reinigung).



	Schlechter, verschmutzter oder alter Kraftstoff.	Verwenden Sie stets frischen Kraftstoff.
	Zündkerze verrußt, beschädigt oder falscher Elektrodenabstand.	Zündkerze reinigen und Elektrodenabstand prüfen (siehe unter Wartung und Reinigung). Zündkerze bei Bedarf ersetzen.
	Gehäuse des Mähers verstopft.	Siehe unter Wartung und Reinigung.
<b>Kein Antrieb beim Betätigen des Fahr-antriebshebels</b>	Fahrantriebsriemen ungenügend gespannt.	Siehe Fahrantrieb prüfen.
<b>Das Messer rutscht durch</b>	Reibscheiben erneuern.	Autorisierte Fachwerkstatt.
<b>Starke Vibrationen während des Betriebs</b>	Unwucht am Messer durch falsches Nachschleifen oder Ausbrüche am Messer.	Messer durch eine autorisierte Fachwerkstatt nachschleifen und auswuchten lassen. Lassen Sie ein beschädigtes Messer sofort austauschen.
	Messerantriebswelle verbogen durch Kollisionen mit Fremdkörpern.	Autorisierte Fachwerkstatt.
	Motorbefestigung ist lose.	Autorisierte Fachwerkstatt.
	Messerbefestigung ist lose.	Autorisierte Fachwerkstatt.
<b>Abnorme Geräusche</b>	Lose Befestigungselemente.	Autorisierte Fachwerkstatt.
	Schalldämpfer defekt.	Autorisierte Fachwerkstatt.
<b>Motor raucht</b>	Luftfilter verschmutzt oder mit Öl getränkt.	Luftfilter warten oder erneuern (siehe unter Wartung und Reinigung).
	Ölstand zu hoch.	Autorisierte Fachwerkstatt Ölstand ablassen bis zur Markierung.
<b>Motor wird heiß</b>	Lüftergitter verschmutzt.	Lüftergitter reinigen.
	Zu geringer Ölstand im Motor.	Motoröl nachfüllen (siehe Betriebsanleitung Motorenhersteller).
	Kühlrippen des Motors sind verschmutzt.	Kühlrippen durch autorisierte Fachwerkstatt reinigen lassen.
<b>Unsauberer Schnitt, Rasen wird unansehnlich</b>	Messer stumpf oder verschlissen.	Messer durch autorisierte Fachwerkstatt nachschleifen und auswuchten lassen. Lassen Sie ein beschädigtes Messer sofort austauschen.

	Fahrgeschwindigkeit ist im Verhältnis zur Schnitthöhe zu groß. Gehäuse des Mähers stark verschmutzt.	Fahrgeschwindigkeit verringern und/oder die richtige Schnitthöhe wählen. Reinigen.
<b>Auswurfkanal verstopft</b>	Mähen von zu hohem oder zu feuchtem Gras.	Schnitthöhe und Mähgeschwindigkeit an die Mähbedingungen anpassen.
	Messer verschlissen. Zu geringe Motordrehzahl.	Autorisierte Fachwerkstatt. Autorisierte Fachwerkstatt.
<b>Das Gerät hält nicht an</b>	Fahrtriebsriemen kuppelt nicht aus.	Autorisierte Fachwerkstatt.
<b>Motor geht nicht aus</b>	Abschaltsystem defekt.	Benzinhahn schließen. Autorisierte Fachwerkstatt.

## Zubehör

Doppelbereifung:	G06321009	E09257
Handschutz:	G06380070	E09322
Lackspray 400 ml, Farbe Orange:	G00011050	E04606
Hinterradbremse:	G06334027	E09154
Betriebsstundenzähler:	G06927008	E10740
Neigungsanzeiger:	G06950027	E11835

## Fahrgeschwindigkeit ändern

Die Fahrgeschwindigkeit kann durch den Einbau eines Antriebsritzels mit 13 Zähnen erhöht werden. Die schnellere Fahrgeschwindigkeit ist nur bei niederem Aufwuchs in ebenem Gelände sinnvoll.

Die Antriebsritzeln können Sie über Ihren Händler unter folgenden Ersatzteilnummern beziehen:

ET-Nr.	13 Zähne	9 Zähne
Rechtes Ritzel	E03123 G06125007	E03126 G06125009
Linkes Ritzel	E03124 G06125008	E03125 G06125010

## Technische Daten

<b>Modell</b>	AS 21 4T B&S
<b>Einsatzbereich (Temperatur)</b>	0 – 30 °C Bei Temperaturen unter 5 °C beachten Sie die Hinweise des Motorenherstellers zum Motoröl.
<b>Motor, Bauart</b> Hersteller Typ Hubraum Leistung Motordrehzahl	Einzylinder-Viertakt-Motor Briggs & Stratton Series 850, I/C 190 cm <sup>3</sup> 3,5 kW (4,7 PS) 3300 min <sup>-1</sup> .
<b>Schneideeinrichtung, Art</b> Schnittbreite Schnitthöhe Aufwuchshöhe	Messer 51 cm 55 - 80 mm, radweise, 2-fach bis ca. 60 cm
<b>Startvorrichtung</b>	Seilstart
<b>Fahrantrieb</b>	Hinterradantrieb 3,0 km/h
<b>Flächenleistung maximal</b>	ca. 1500 m <sup>2</sup> /h
<b>Maße und Gewicht</b> Transportmaße mit Verpackung L/B/H Betriebsmaße L/B/H Länge für Transport Höhe über Motor für Transport Breite Gewicht	76/57/77 cm 165/71/99 cm 1340 mm 740 mm 880 mm 42 kg
<b>Füllmengen</b> Kraftstofftank Motoröl	1,2 Liter ca. 0,65 Liter SAE 30 (siehe Ölstand prüfen).
<b>Geräuschpegel</b> gemessener Schalleistungspegel L <sub>WA</sub> Schalldruckpegel am Bedienplatz L <sub>pA</sub> Messunsicherheit k	103,0 dB gemäß DIN EN 12733 91 dB gemäß DIN EN 12733 2,5 dB (A)
<b>Vibrations-Emissionswert</b> Hand-Arm-Schwingungen a <sub>h,w</sub> Messunsicherheit U	4,5 m/s <sup>2</sup> gemäß DIN EN 12733 2 m/s <sup>2</sup>



AS-Motor Germany GmbH & Co. KG  
Ellwanger Straße 15  
D-74424 Bühlertann  
www.as-motor.de

## Konformitätserklärung

Wir erklären, dass der Aufwuchsmäher vom Typ  
und der Seriennummer

AS 21 4T B&S  
ab 021111030151

in der von uns in Verkehr gebrachten Ausführung allen  
einschlägigen Sicherheits- und Gesundheitsanforderungen  
der genannten EG-Richtlinien entspricht.

2006/42/EG  
2004/108/EG  
97/68/EG

### Funktion:

Das Gerät ist ausschließlich für das Schneiden von Gras  
oder ähnlichen Pflanzen, auf gepflegten Flächen, in der  
Land-, Forstwirtschaft und Landschaftspflege bestimmt,  
die mindestens einmal im Jahr gemäht werden.

### Angewendete Normen:

DIN EN 12733

### Aufbewahrung der technischen Unterlagen:

AS-Motor Germany GmbH & Co. KG  
Ellwanger Straße 15  
D-74424 Bühlertann

Bühlertann, im Januar 2015

Eberhard Lange  
Geschäftsführer

ppa. Frank Einsiedler  
Leitung Entwicklung









## Professionelle Technik in Garten und Landschaft

Allmäher®	Wendige Wiesenmäher für die extensive Grünflächenpflege. Allmäher zerkleinern meterhohes Gras, Gestrüpp und Unkraut zuverlässig.
Aufsitz Allmäher®	Bedienkomfort und hohe Flächenleistung vereint in einem kompakten Aufsitz-Mäher. Tiefer Schwerpunkt, optimale Gewichtsverteilung und breiter Radstand geben Ihnen ein Maximum an Hangtauglichkeit und Kraftreserven.
Heckauswurfmäher	Professionelle Rasenmäher mit Heckauswurf. Mit Radantrieb und stufenloser Geschwindigkeitsregelung für hervorragende Schneid- und Fangergebnisse in jeder Situation.
Kreiselmäher	Die wirtschaftliche Alternative zum Balkenmäher. Ideal auch für die Futterherstellung. Das Gras wird unzerkleinert in einem Schwad seitlich abgelegt.
Schlegelmäher	Die beweglich gelagerten Schlegelmesser weichen Steinen und Hindernissen aus und zerkleinern das Schnittgut mehrfach.
Seitenauswurfmäher	Die robusten Allrounder mit Seitenauswurf, Radantrieb und einem Gehäuse aus 3 mm dickem kunststoffbeschichtetem Stahl.
Mulchmäher	Mulchen spart Zeit und Kosten. Der Mulch bleibt liegen und verschwindet in der gemähten Fläche, sodass der Grasschnitt nicht aufwendig entsorgt werden muss.
Wildkraut-Hex	Entfernt Unkraut schonend, schnell und ohne Chemie: Auf Verkehrsflächen, an Mauern, Bordsteinkanten und zwischen Verbundsteinen.