

1. Gateway	
2. LED-Anzeige	
3. DC-Eingang (12V/1A)	
4. Ethernet-Anschluss	

Herunterladen und Installieren der App

- Laden Sie die "Smart Home Security" App aus dem Apple App Store oder Google Play Store herunter und installieren Sie sie auf Ihrem Mobilgerät.

Verbinden des Gateway mit dem Internet

- Verbinden Sie das Gateway mit dem mitgelieferten Ethernet-Kabel mit dem Wi-Fi-Router.
- Verbinden Sie den mitgelieferten Netzadapter mit dem Gateway. Die Betriebsanzeige auf dem Gateway leuchtet rot. Das Gateway gibt zwei Signaltöne ab, um anzuzeigen, dass es für die Einrichtung unter Verwendung der App "Smart Home Security" bereit ist.
- Öffnen Sie die App "Smart Home Security". Die App sucht nach dem Gateway, das mit dem Wi-Fi-Router verbunden ist und ruft die Geräte-ID und das Passwort des Gateway ab. Weisen Sie dem Gateway den erforderlichen Systemnamen zu. Falls die Geräte-ID und das Passwort des Gateway nicht abgerufen werden können, prüfen Sie, ob der Netzadapter mit dem Gateway und das Ethernet-Kabel mit dem Wi-Fi-Router verbunden ist.

Hinweis: Sie können die Geräte-ID und das Passwort des Gateway auch manuell eingeben. Das voreingestellte Passwort lautet "123456".

- Tippen Sie auf das Gateway in der App, um sich anzumelden. Sie können nun mit der Einrichtung für das Zubehör fortfahren.

Verwendung der App

- Tippen Sie auf das erforderliche Gateway in der App.



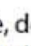
Status





Anzeige des Echtzeitstatus der Alarmanlage. Tippen Sie auf "Status", um die Seite zu aktualisieren. Tippen Sie auf das Kamerasymbol, um die Live-Ansicht zu sehen. Tippen Sie auf den Ein-/Aus-Schalter, um das Gerät ein- oder auszuschalten. Wenn der Tür-/Fensterkontakt oder der PIR-Bewegungsmelder ausgelöst wird, erscheint die Warnanzeige neben dem Gerät in der App. Tippen Sie ein Mal auf das Gerät, um die Alarmanzeige zu beseitigen.

Szenarien


Es gibt zwei Szenarien-Typen: One-Touch-Szenarien und Folgeszenarien.

Mit den One-Touch-Szenarien können Sie die Sicherheitsfunktion mit einer Einzelberührung aktivieren.

Es gibt drei One-Touch-Szenarien, die der  Taste, der  Taste und der  Taste auf der Fernbedienung ähneln. Sie können die One-Touch-Szenarien individuell anpassen. Nach Einrichtung der One-Touch-Szenarien führt die Taste auf der Fernbedienung die gleichen Befehle aus, wie die One-Touch-Szenarien in der App.

- Tippen Sie auf das Symbol .
- Tippen Sie auf das gewünschte One-Touch-Szenarium:  /  / .
- Falls erforderlich, benennen Sie das One-Touch-Szenarium um.
Wählen Sie die Funktionen, die in das One-Touch-Szenarium einbezogen werden sollen.
- Tippen Sie auf "Save", um die Einrichtung abzuschließen.

Die Folgeszenarien dienen voreingestellten Geräteaktionen, nachdem die Alarmanlage einen regelwidrigen Vorfall feststellt. Nur der Tür-/Fensterkontakt, der PIR-Bewegungsmelder und die Wi-Fi-Kamera können Aktionen von anderen Geräten einleiten.

- Tippen Sie auf das erforderliche Gerät in der Geräteliste. Tippen Sie auf das  Symbol, um das Gerät hinzuzufügen.
- Wiederholen Sie den Schritt, um weitere Geräte hinzuzufügen.
- Tippen Sie auf "Save", um die Einrichtung abzuschließen.

E-Mail-Warnung / Push-Benachrichtigung

Um eine E-Mail-Warnung und/oder eine Push-Benachrichtigung zu empfangen, wenn die Alarmanlage ausgelöst wurde:

1. Tippen Sie auf "Setting".
2. Tippen Sie auf "Notification Setup".
3. Aktivieren Sie "Email" und geben Sie Ihre E-Mail-Information ein, um E-Mail-Warnungen zu empfangen.
4. Aktivieren Sie "Notification", um Push-Benachrichtigungen zu empfangen.

Technische Daten

Gateway	
Eingangsspannung	DC 12V/1A
Batterietyp	Eingebaute wiederaufladbare Batterie *)
Batterie-Standby-Zeit	max. 5 Stunden
Ethernet	10/100 Mbps
Frequenz	868 MHz
Abmessungen	163 x 130 x 38 mm

*) Nach der ersten Installation dauert es 24 Stunden, bis die Batterie vollständig aufgeladen ist.

Sicherheit



- Um die Gefahr eines elektrischen Schlags zu verringern, sollte dieses Produkt bei erforderlichen Servicearbeiten ausschließlich von einem autorisierten Techniker geöffnet werden.
- Bei Problemen trennen Sie das Gerät bitte von der Spannungsversorgung und von anderen Geräten.
- Lesen Sie die Bedienungsanleitung vor dem Gebrauch genau durch. Bitte bewahren Sie die Bedienungsanleitung zur späteren Bezugnahme auf.
- Verwenden Sie das Gerät nur bestimmungsgemäß. Verwenden Sie das Gerät nur für den in dieser Bedienungsanleitung beschriebenen Zweck.
- Verwenden Sie das Gerät nicht, falls ein Teil beschädigt oder defekt ist. Ist das Gerät beschädigt oder defekt, erneuern Sie es unverzüglich.

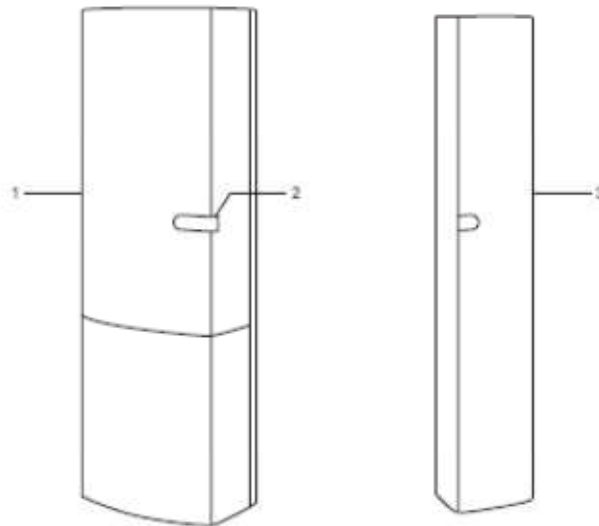
Reinigung und Pflege

Warnung!

- Verwenden Sie keine Lösungs- oder Scheuermittel.
- Reinigen Sie das Gerät nicht von innen.
- Versuchen Sie nicht, das Gerät zu reparieren. Falls das Gerät nicht einwandfrei arbeitet, tauschen Sie es gegen ein neues aus.

- Reinigen Sie das Äußere des Geräts mit einem weichen feuchten Tuch.

Door/window contact



Beschreibung

Deutsch

1. Sender	
2. LED-Anzeige	<ul style="list-style-type: none">• Die LED-Anzeige blinkt ein Mal: Der Sender wird ausgelöst und leitet ein Signal an die App.• Die LED-Anzeige blinkt alle 3 Sekunden ein Mal: Schwache Batterie. Erneuern Sie die Batterie.
3. Magnet	

Installation

- Installieren Sie mit doppelseitigem Klebeband oder Schrauben den Sender am Rahmen der Tür oder des Fensters.
- Installieren Sie mit doppelseitigem Klebeband oder Schrauben den Magneten an der Tür oder dem Fenster. Achten Sie darauf, dass der Magnet innerhalb eines Spielraums von 1 cm richtig mit dem Sender ausgerichtet ist (Markierungen am Magneten und dem Sender).

Kopplung des Tür-/Fensterkontakts

- Öffnen Sie die App "Smart Home Security".
- Tippen Sie auf das Symbol **+**.
- Wählen Sie "Door Sensor".
- Tippen Sie auf das Symbol **🔋**.
- Automatische Kopplung: Entfernen Sie den Batterieaktivierungstreifen, um den Kopplungsvorgang zu starten.
Manuelle Kopplung: Entfernen Sie den Batteriedeckel und bringen Sie ihn wieder an, um den Kopplungsvorgang zu starten.
- Geben Sie den Gerätenamen ("Device Name") und den Ort ("Location") ein.
- Tippen Sie auf "Save", um den Kopplungsvorgang abzuschließen. Der Tür-/Fensterkontakt erscheint auf der Statusseite in der App.

Um die Einrichtung zu überprüfen:

- Lösen Sie den Sender aus. Auf Ihrem Mobilgerät empfangen Sie eine Meldung, wenn die App und der Tür-/Fensterkontakt richtig installiert und eingerichtet sind.

Technische Daten

Batterietyp	CR2032 (1x)
Batterielaufzeit	± 2 Jahre
Übertragungsbereich	150 m
Frequenz	868 MHz
Betriebstemperatur	0 °C ~ 40 °C
Relative Feuchtigkeit	10% ~ 80% (nicht kondensierend)
Abmessungen • Sender • Magnet	71 x 27 x 14 mm 71 x 13 x 13 mm

Sicherheit



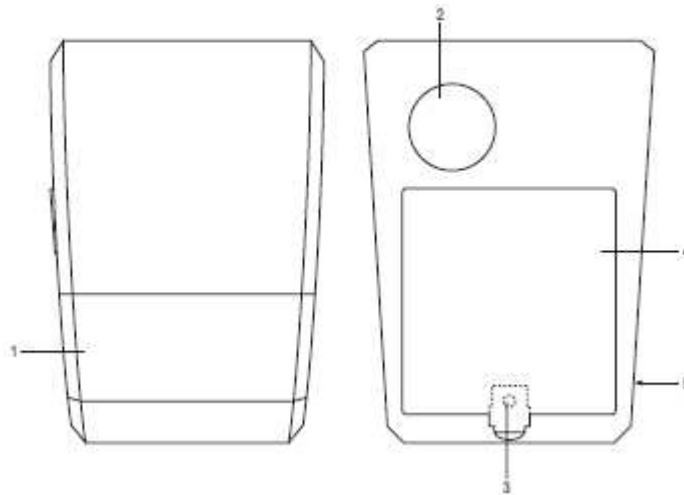
- Um die Gefahr eines elektrischen Schlags zu verringern, sollte dieses Produkt bei erforderlichen Servicearbeiten ausschließlich von einem autorisierten Techniker geöffnet werden.
- Bei Problemen trennen Sie das Gerät bitte von der Spannungsversorgung und von anderen Geräten.
- Lesen Sie die Bedienungsanleitung vor dem Gebrauch genau durch. Bitte bewahren Sie die Bedienungsanleitung zur späteren Bezugnahme auf.
- Verwenden Sie das Gerät nur bestimmungsgemäß. Verwenden Sie das Gerät nur für den in dieser Bedienungsanleitung beschriebenen Zweck.
- Verwenden Sie das Gerät nicht, falls ein Teil beschädigt oder defekt ist. Ist das Gerät beschädigt oder defekt, erneuern Sie es unverzüglich.

Reinigung und Pflege

Warnung!

- Verwenden Sie keine Lösungs- oder Scheuermittel.
- Reinigen Sie das Gerät nicht von innen.
- Versuchen Sie nicht, das Gerät zu reparieren. Falls das Gerät nicht einwandfrei arbeitet, tauschen Sie es gegen ein neues aus.
- Reinigen Sie das Äußere des Geräts mit einem weichen feuchten Tuch.

Indoor siren



Beschreibung

Deutsch

1. Sirenenlampe	
2. Sirene	
3. Kopplungstaste	
4. Batteriefach (Reservestromversorgung)	<ul style="list-style-type: none">• Öffnen Sie das Batteriefach.• Setzen Sie die Batterien (4x AA, 1,5V) in das Batteriefach ein.• Schließen Sie das Batteriefach.
5. DC-Eingang (5V)	

Installation

- Bringen Sie die Sirene in aufrechter Position mit der Wandhalterung und den Schrauben an der Wand an.

Koppeln der Sirene

- Öffnen Sie die App "Smart Home Security".
- Tippen Sie auf das Symbol **+**.
- Wählen Sie "Siren".
- Tippen Sie auf das Symbol **🔌**.
- Automatische Kopplung: Entfernen Sie den Batterieaktivierungstreifen oder verbinden Sie den Adapter, um den Kopplungsvorgang zu starten.
Manuelle Kopplung: Drücken Sie auf die Kopplungstaste.
- Geben Sie den Gerätenamen ("Device Name") und den Ort ("Location") ein.
- Tippen Sie auf "Save", um den Kopplungsvorgang abzuschließen.

Um die Einrichtung zu überprüfen:

- Wählen Sie "Siren".
- Schalten Sie den Sirenenwarnton ein und aus.

Technische Daten

Batterietyp	1,5 V AA (4x)
Eingangsspannung	DC 5V/1A
Batterielaufzeit	± 2 Jahre
Übertragungsbereich	150 m
Frequenz	868 MHz
Betriebstemperatur	-10 °C ~ 50 °C
Relative Feuchtigkeit	10% ~ 80% (nicht kondensierend)
Abmessungen	120 x 80 x 35 mm

Sicherheit



- Um die Gefahr eines elektrischen Schlags zu verringern, sollte dieses Produkt bei erforderlichen Servicearbeiten ausschließlich von einem autorisierten Techniker geöffnet werden.
- Bei Problemen trennen Sie das Gerät bitte von der Spannungsversorgung und von anderen Geräten.
- Lesen Sie die Bedienungsanleitung vor dem Gebrauch genau durch. Bitte bewahren Sie die Bedienungsanleitung zur späteren Bezugnahme auf.
- Verwenden Sie das Gerät nur bestimmungsgemäß. Verwenden Sie das Gerät nur für den in dieser Bedienungsanleitung beschriebenen Zweck.
- Verwenden Sie das Gerät nicht, falls ein Teil beschädigt oder defekt ist. Ist das Gerät beschädigt oder defekt, erneuern Sie es unverzüglich.

Batteriesicherheit

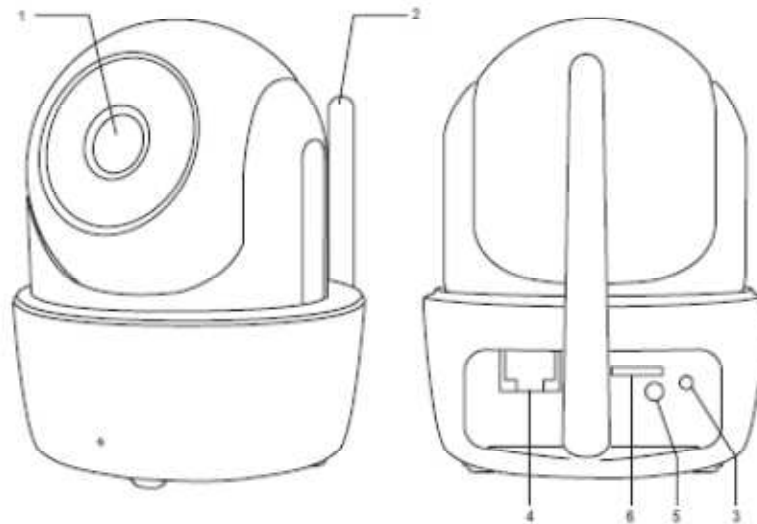
- Verwenden Sie ausschließlich die in dieser Anleitung genannten Batterien.
- Verwenden Sie keine alten und neuen Batterien zusammen.
- Verwenden Sie nicht Batterien unterschiedlicher Typen oder Marken.
- Setzen Sie die Batterien nicht mit vertauschter Polarität ein.
- Schließen Sie die Batterien nicht kurz und zerlegen Sie sie nicht.
- Setzen Sie die Batterien keinem Wasser aus.
- Setzen Sie die Batterien keinem Feuer oder übermäßiger Hitze aus.
- Batterien neigen dazu, auszulaufen, wenn Sie vollständig entladen sind. Um eine Beschädigung des Produkts zu vermeiden, entfernen Sie die Batterien, wenn das Produkt längere Zeit nicht benutzt wird.
- Falls Batterieflüssigkeit mit der Haut oder Kleidung in Berührung kommt, spülen Sie die Flüssigkeit sofort mit frischem Wasser fort.

Reinigung und Pflege

Warnung!

- Verwenden Sie keine Lösungs- oder Scheuermittel.
- Reinigen Sie das Gerät nicht von innen.
- Versuchen Sie nicht, das Gerät zu reparieren. Falls das Gerät nicht einwandfrei arbeitet, tauschen Sie es gegen ein neues aus.
- Reinigen Sie das Äußere des Geräts mit einem weichen feuchten Tuch.

Wi-Fi camera



Beschreibung

Deutsch

1. Objektiv	
2. Antenne	
3. LED-Anzeige	
4. Ethernet-Anschluss	
5. Netzadapteranschluss	
6. Speicherkartenschlitz	




Koppeln der Wi-Fi-Kamera

- Verbinden Sie die Kamera mit dem Ethernet-Kabel mit dem Router.
 - Verbinden Sie die Kamera mit dem Netzadapter mit der Wandsteckdose. Die LED-Anzeige leuchtet auf.
- Hinweis: Beginnen Sie den Kopplungsvorgang erst, wenn die LED-Anzeige an ist.
- Öffnen Sie die App "Smart Home Security".
 - Tippen Sie auf das Symbol **+**.
 - Wählen Sie "Camera", um die Kamera mit dem Gateway zu koppeln. Die App sucht nun nach der Kamera; geben Sie die Kamera-ID ein.

Hinweis: Falls die App die Kamera nicht finden kann, prüfen Sie, ob die Kamera eingeschaltet und das Ethernet-Kabel mit dem Wi-Fi-Router verbunden ist. Sie können die Kamera-ID und das Kamera-Passwort auch manuell eingeben. Die Kamera-ID steht auf der Kamera. Das voreingestellte Passwort lautet "123456".

- Geben Sie den Gerätenamen ("Device Name") und den Ort ("Location") ein.
- Tippen Sie auf "Save", um den Kopplungsvorgang abzuschließen. Die Kamera erscheint auf der Statusseite in der App.

Für eine drahtlose Verbindung:

- Fügen Sie den Wi-Fi-Router der App hinzu:
 - Tippen Sie auf "Status".
 - Tippen Sie auf das  Symbol.
 - Tippen Sie auf das  Symbol.
 - Tippen Sie auf das  Symbol.
 - Geben Sie das Kamerapasswort ein, um die erweiterten Einstellungen ("Advanced Settings") aufzurufen.
 - Wählen Sie "WiFi".
 - Wählen Sie den Wi-Fi-Router und geben Sie das Router-Passwort ein. Die Kamera startet neu. Die LED-Anzeige leuchtet auf.
 - Trennen Sie das Ethernet-Kabel von der Kamera und dem Router.

Um die Einrichtung zu überprüfen:

- Tippen Sie auf das Kamerasymbol auf der Statusseite in der App, um die Live-Ansicht zu sehen.

Technische Daten

Bildsensor	1 MP CMOS
Frequenz	2,4 GHz
Bildkomprimierung	H.264
Bildauflösung	HD 1280x720
Betriebstemperatur	-10 °C ~ 50 °C
Relative Feuchtigkeit	20% ~ 80% (nicht kondensierend)

Sicherheit



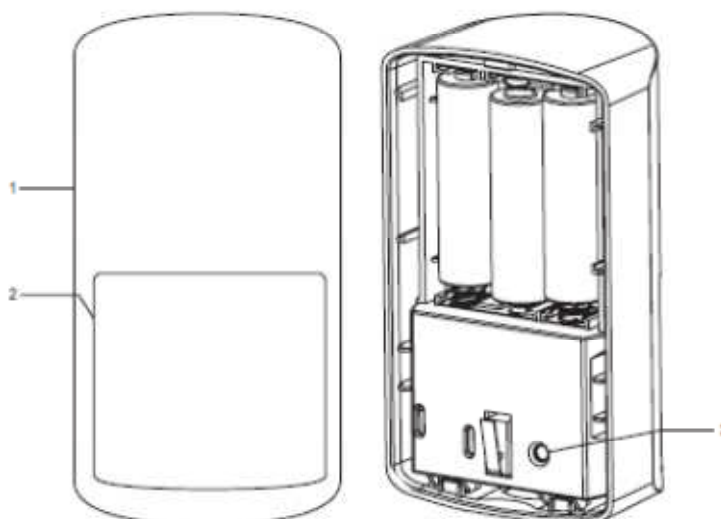
- Um die Gefahr eines elektrischen Schlags zu verringern, sollte dieses Produkt bei erforderlichen Servicearbeiten ausschließlich von einem autorisierten Techniker geöffnet werden.
- Bei Problemen trennen Sie das Gerät bitte von der Spannungsversorgung und von anderen Geräten.
- Lesen Sie die Bedienungsanleitung vor dem Gebrauch genau durch. Bitte bewahren Sie die Bedienungsanleitung zur späteren Bezugnahme auf.
- Verwenden Sie das Gerät nur bestimmungsgemäß. Verwenden Sie das Gerät nur für den in dieser Bedienungsanleitung beschriebenen Zweck.
- Verwenden Sie das Gerät nicht, falls ein Teil beschädigt oder defekt ist. Ist das Gerät beschädigt oder defekt, erneuern Sie es unverzüglich.

Reinigung und Pflege

Warnung!

- Verwenden Sie keine Lösungs- oder Scheuermittel.
- Reinigen Sie das Gerät nicht von innen.
- Versuchen Sie nicht, das Gerät zu reparieren. Falls das Gerät nicht einwandfrei arbeitet, tauschen Sie es gegen ein neues aus.
- Reinigen Sie das Äußere des Geräts mit einem weichen feuchten Tuch.

PIR motion detector



Beschreibung

Deutsch

1. Melder	
2. Melderfenster LED-Anzeige	
3. Kopplungstaste	

Installation

- Wählen Sie einen geeigneten Ort. Installieren Sie den Melder mindestens 2 Meter vom Boden entfernt.
- Bringen Sie den Melder in aufrechter Position mit dem doppelseitigen Klebeband oder der Wandhalterung und den Schrauben an der Wand an.
- Stellen Sie den Winkel des Melders ggf. ein, aber behalten Sie die aufrechte Position bei. Richten Sie den Melder unter dem richtigen Winkel auf Eingänge, aber vermeiden Sie eine Einstellung, die Türen oder Fenstern, Wärmequellen oder beweglichen Gegenständen zugewandt ist.

Kopplung des PIR-Bewegungsmelders

- Öffnen Sie die App "Smart Home Security".
- Tippen Sie auf das Symbol **+**.
- Wählen Sie "Motion Sensor".
- Tippen Sie auf das Symbol **⊙**.
- Automatische Kopplung: Entfernen Sie den Batterieaktivierungstreifen, um den Kopplungsvorgang zu starten.
Manuelle Kopplung: Drücken Sie auf die Kopplungstaste, um den Kopplungsvorgang zu starten.
- Geben Sie den Gerätenamen ("Device Name") und den Ort ("Location") ein.
- Tippen Sie auf "Save", um den Kopplungsvorgang abzuschließen. Der PIR-Bewegungsmelder erscheint auf der Statusseite in der App.

Um die Einrichtung zu überprüfen:

- Lösen Sie den Melder aus. Auf Ihrem Mobilgerät empfangen Sie eine Meldung, wenn die App und der PIR-Bewegungsmelder richtig installiert und eingerichtet sind.

Technische Daten

Batterietyp	1,5 V AA (3x)
Batterielaufzeit	± 2 Jahre
Übertragungsbereich	150 m
Frequenz	868 MHz
Erkennungsbereich	16 m / 110°
Betriebstemperatur	0 °C ~ 40 °C
Relative Feuchtigkeit	10% ~ 80% (nicht kondensierend)
Abmessungen	110 x 61,4 x 51,6 mm

Sicherheit



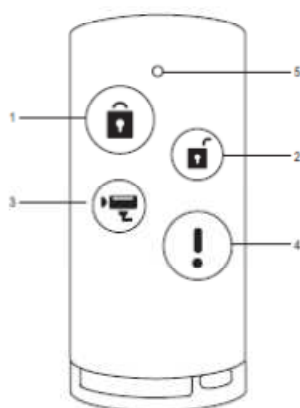
- Um die Gefahr eines elektrischen Schlags zu verringern, sollte dieses Produkt bei erforderlichen Servicearbeiten ausschließlich von einem autorisierten Techniker geöffnet werden.
- Bei Problemen trennen Sie das Gerät bitte von der Spannungsversorgung und von anderen Geräten.
- Lesen Sie die Bedienungsanleitung vor dem Gebrauch genau durch. Bitte bewahren Sie die Bedienungsanleitung zur späteren Bezugnahme auf.
- Verwenden Sie das Gerät nur bestimmungsgemäß. Verwenden Sie das Gerät nur für den in dieser Bedienungsanleitung beschriebenen Zweck.
- Verwenden Sie das Gerät nicht, falls ein Teil beschädigt oder defekt ist. Ist das Gerät beschädigt oder defekt, erneuern Sie es unverzüglich.

Reinigung und Pflege

Warnung!

- Verwenden Sie keine Lösungs- oder Scheuermittel.
- Reinigen Sie das Gerät nicht von innen.
- Versuchen Sie nicht, das Gerät zu reparieren. Falls das Gerät nicht einwandfrei arbeitet, tauschen Sie es gegen ein neues aus.
- Reinigen Sie das Äußere des Geräts mit einem weichen feuchten Tuch.

Remote control



Beschreibung

Deutsch

1. -Taste	• Scharfstelltaste
2. -Taste	• Entschärfungstaste
3. -Taste	• Kamerataste
4. -Taste	• Nottaste
5. LED-Anzeige	

Funktionen

•	• Scharfstellmodus	• Drücken Sie auf die Taste, um die Alarmanlage vollständig scharfzustellen (abwesend-Modus).
•	• Entschärfungsmodus	• Drücken Sie auf die Taste, um die Alarmanlage zu entschärfen.
•	• Notalarm	• Drücken Sie auf die Taste, um einen Notalarm auszulösen. Das Bedienfeld wählt die voreingestellte Telefonnummer automatisch.
• Abgedunkelte LED-Anzeige	• Schwache Batterie	• Erneuern Sie die Batterie.

Koppeln der Fernbedienung

- Öffnen Sie die App "Smart Home Security".
- Tippen Sie auf "Scenario".
- Tippen Sie auf das Symbol .
- Wählen Sie "Remote Key".
- Tippen Sie auf das Symbol .
- Automatische Kopplung: Entfernen Sie den Batterieaktivierungsstreifen, um den Kopplungsvorgang zu starten.
Manuelle Kopplung: Drücken und halten Sie die Kamerataste, bis die LED-Anzeige blau blinkt, um den Kopplungsvorgang zu starten.

One-Touch-Szenarien

- Mit den One-Touch-Szenarien können Sie die Sicherheitsfunktion mit einer Einzelberührung aktivieren. Es gibt drei One-Touch-Szenarien, die der Taste, der Taste und der Taste auf der Fernbedienung ähneln. Sie können die One-Touch-Szenarien individuell anpassen. Nach Einrichtung der One-Touch-Szenarien führt die Taste auf der Fernbedienung die gleichen Befehle aus, wie die One-Touch-Szenarien in der App.
- Öffnen Sie die App "Smart Home Security".
 - Tippen Sie auf das Symbol .
 - Tippen Sie auf das gewünschte One-Touch-Szenarium: / / .
 - Falls erforderlich, benennen Sie das One-Touch-Szenarium um.
Wählen Sie die Funktionen, die in das One-Touch-Szenarium einbezogen werden sollen.
 - Tippen Sie auf das Symbol, um die Einrichtung abzuschließen. Tippen Sie auf das Symbol, um die Einrichtung zu verlassen.

Um die Einrichtung zu überprüfen:

- Drücken Sie auf die Entschärfungstaste, um die Alarmanlage zu entschärfen. Der Gateway gibt einen Signalton ab.
- Drücken Sie auf die Scharfstelltaste, um die Alarmanlage scharf zu stellen. Der Gateway gibt zwei Signaltöne ab.
- Drücken Sie auf die Kamerataste, um die Aufzeichnung zu starten.
Hinweis: Vergewissern Sie sich, dass die Speicherkarte in den Speicherkartenschlitz in der Kamera eingesetzt ist.

Technische Daten

Batterietyp	CR2032 (1x)
Batterielaufzeit	± 2 Jahre
Übertragungsbereich	150 m
Frequenz	868 MHz
Betriebstemperatur	0 °C ~ 40 °C
Relative Feuchtigkeit	10% ~ 80% (nicht kondensierend)
Abmessungen	60 x 30 x 14 mm

Sicherheit



- Um die Gefahr eines elektrischen Schlags zu verringern, sollte dieses Produkt bei erforderlichen Servicearbeiten ausschließlich von einem autorisierten Techniker geöffnet werden.
- Bei Problemen trennen Sie das Gerät bitte von der Spannungsversorgung und von anderen Geräten.
- Lesen Sie die Bedienungsanleitung vor dem Gebrauch genau durch. Bitte bewahren Sie die Bedienungsanleitung zur späteren Bezugnahme auf.
- Verwenden Sie das Gerät nur bestimmungsgemäß. Verwenden Sie das Gerät nur für den in dieser Bedienungsanleitung beschriebenen Zweck.
- Verwenden Sie das Gerät nicht, falls ein Teil beschädigt oder defekt ist. Ist das Gerät beschädigt oder defekt, erneuern Sie es unverzüglich.

Reinigung und Pflege

Warnung!

- Verwenden Sie keine Lösungs- oder Scheuermittel.
- Reinigen Sie das Gerät nicht von innen.
- Versuchen Sie nicht, das Gerät zu reparieren. Falls das Gerät nicht einwandfrei arbeitet, tauschen Sie es gegen ein neues aus.
- Reinigen Sie das Äußere des Geräts mit einem weichen feuchten Tuch.