

Bedienungsanleitung

Feiyutech G3 Ultra Gimbal Steadycam

3-Achs Brushless Gimbal für GoPro 3

Rechtlicher Hinweis:

WEEE-Reg.-Nr. DE 49873599



Marke: Feiyutech

Importeur: RCTech Inh. Kay Bischoff – Chausseebaum 3d – 23795 Klein Rönau

Kontakt: www.rctech.de

Diese Anleitung ist urheberrechtlich geschützt.

September 2014, Version 1.0

Allgemeine Sicherheitshinweise

Bevor Sie das Gerät in Betrieb nehmen, lesen Sie die Bedienungsanleitung aufmerksam durch. Bewahren Sie die Bedienungsanleitung auf.

- Das Gerät darf nicht mit Regen oder Feuchtigkeit in Berührung kommen. Das Gerät könnte durch elektrische Schläge oder Feuer Schaden nehmen.
- Benutzen Sie ausschließlich das empfohlene Zubehör.
- Lassen Sie das Gerät ausschließlich von Fachleuten reparieren.

Vorsicht

- Beachten Sie, dass das Gerät weder staubdicht noch wasserfest ist.
- Betreiben Sie das Gerät nicht ohne eingesezte Kamera.
- Dieses Gerät ist nur für die Kameras GoPro 3 und GoPro 3+ geeignet.
- Lesen Sie die Anleitung zu den Akkus ausführlich durch!
- Verwenden Sie nur Akkus vom Typ 16340.

Entsorgungshinweise

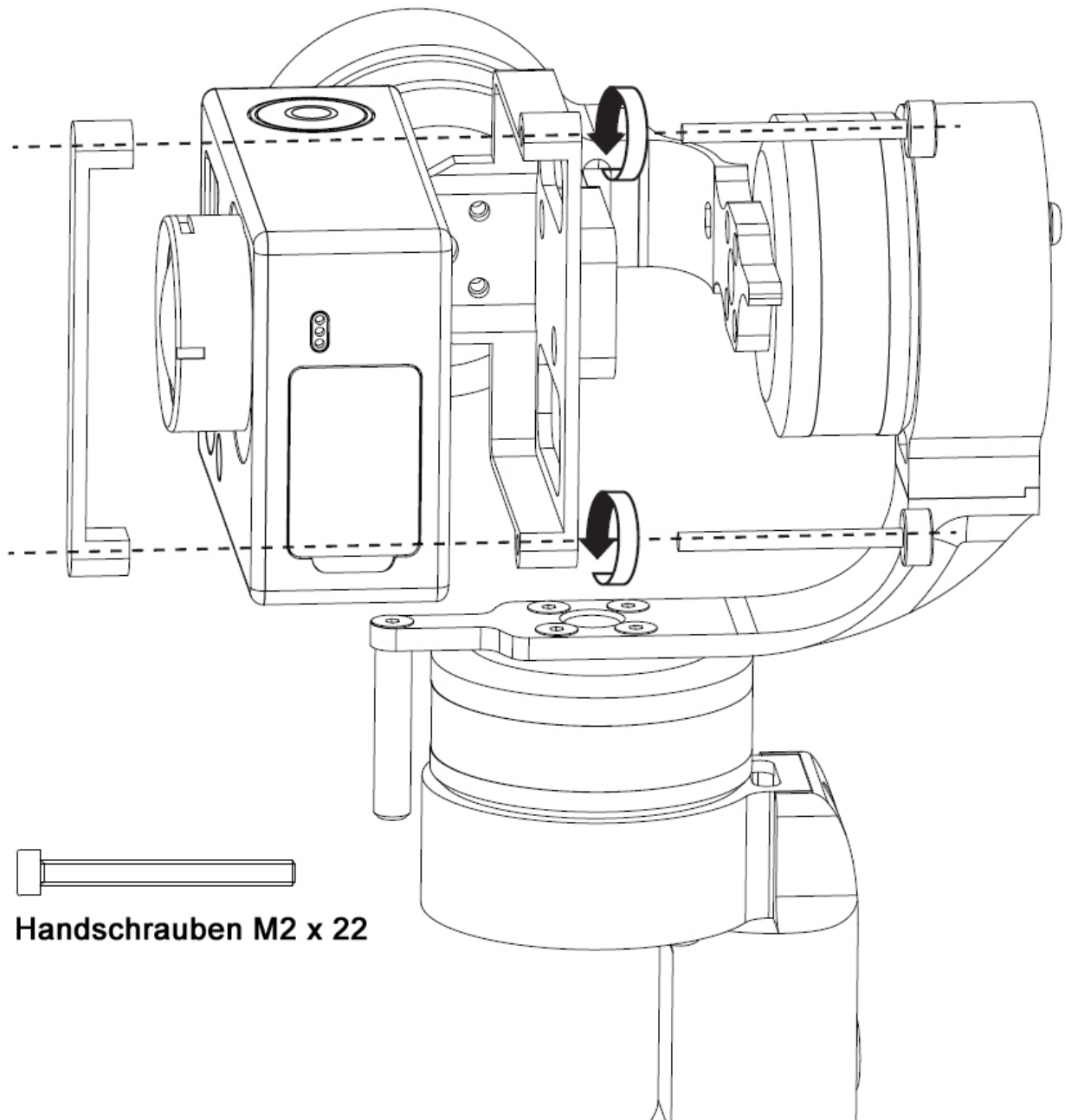
Elektrische und elektronische Geräte dürfen nach der europäischen WEEE Richtlinie nicht mit dem Hausmüll entsorgt werden. Deren Bestandteile müssen getrennt der Wiederverwertung oder Entsorgung zugeführt werden, weil giftige und gefährliche Bestandteile bei unsachgemäßer Entsorgung die Umwelt nachhaltig schädigen können.

Sie sind als Verbraucher nach dem Elektroggesetz (ElektroG) verpflichtet, elektrische und elektronische Geräte am Ende ihrer Lebensdauer an den Hersteller, die Verkaufsstelle oder an dafür eingerichtete, öffentliche Sammelstellen kostenlos zurückzugeben. Einzelheiten dazu regelt das jeweilige Landesrecht. Das Symbol auf dem Produkt, der Betriebsanleitung oder/und der Verpackung weist auf diese Bestimmungen hin. Mit dieser Art der Stofftrennung, Verwertung und Entsorgung von Altgeräten leisten Sie einen wichtigen Beitrag zum Schutz unserer Umwelt.

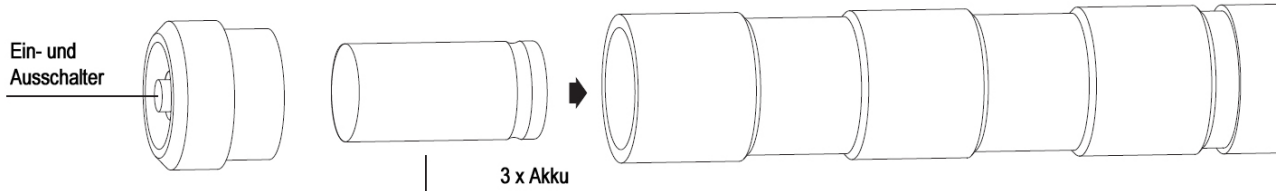
Inbetriebnahme der Gimbal Steadycam

Die Steadycam wird bereits fertig montiert geliefert.
Das Gimbal benötigt keine Konfiguration oder Einstellungen.

Montieren Sie zuerst die GoPro Kamera mit den beiliegenden Handschrauben an die Steadycam. Die Steadycam ist für die GoPro Hero 3 und die GoPro Hero 3+ ausgelegt.



Laden Sie die beiliegenden Akkus auf und stecken Sie sie anschließend in den Griff der Steadycam. Der Pluspol der Akkus muss nach Innen zeigen. Schrauben Sie anschließend den Deckel zu.



Schalten Sie die Steadycam mit dem Ein- und Ausschalter am Deckel des Akkufachs ein. Warten Sie kurz bis das Gimbal initialisiert ist.

Die Steadycam hat 3 unterschiedliche Betriebsmodi:

1. Gier Modus:

Automatischer Schwenk nach links und rechts.

Die Nick- (nach vorne und hinten kippen) und die Rollbewegungen (um die eigene Achse rollen) werden ausgeglichen. Die Gier-Achse (links und rechts drehen) bewegt sich mit und ermöglicht einen gleichmäßigen Kameraschwenk.

2. Gier und Nick Modus:

Automatischer Schwenk nach links und rechts und oben und unten

Rollbewegungen werden ausgeglichen. Bei Nick- und Gier-Bewegungen folgt die Kamera der Steadycam Bewegungen und sorgt für eine gleichmäßigen Kameraschwenk auf beiden Achsen.

3. Fester Modus:

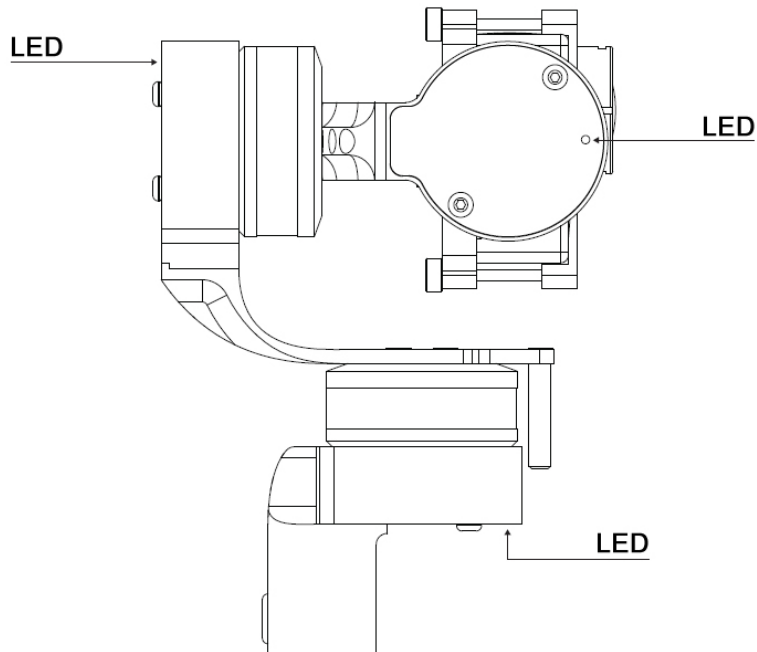
Alle drei Bewegungsachsen werden gleichmäßig ausgeglichen.

Der Modus kann einfach per Knopfdruck gewechselt werden:

Einmal drücken	Gier Modus	LED am Knopf blinkt einmal
Zweimal drücken	Gier und Nick Modus	LED am Knopf blinkt zweimal
Eine Sekunde gedrückt halten	Fester Modus	LED leuchtet konstant

LED Indikator

Die Steadycam hat drei LED Indikatoren die sich an den Motoren befinden.



LED blinkt dreimal	Akkus voll geladen
LED blinkt zweimal	Akku genug geladen
LED blinkt einmal	Nur noch wenig Akku Ladung
LED blinkt schnell	Akku leer

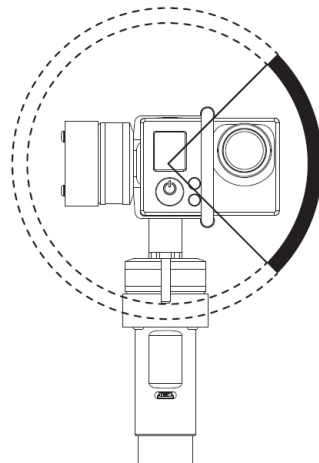
Tipp

Um im *Gier Modus* die Kamera auf den richtigen Nick-Winkel einzustellen, wechseln Sie kurz in den *Gier und Nick Modus* und bewegen Sie die Steadycam im gewünschten Winkel. Anschließend wechseln Sie zurück in den *Gier Modus*.

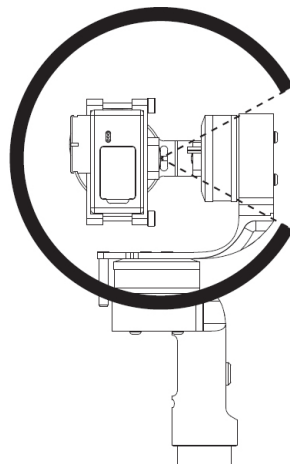
Der Tipp gilt auch wenn Sie Selfies machen wollen. Wenn Sie den richtigen Nick-Winkel gefunden haben, drehen Sie die Steadycam um 180° sodass der Knopf von Ihnen weg zeigt.

Gimbal Neigung

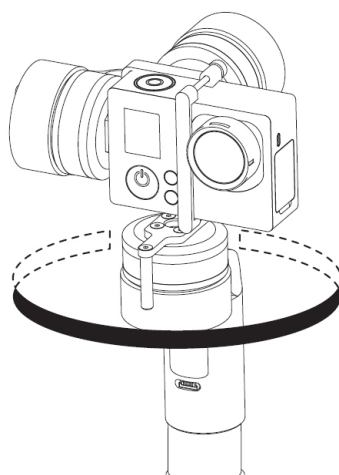
Achten Sie darauf, dass die Neigung der Steadycam nicht überschritten wird:



Roll Winkel: 90°



Nick Winkel: 300°



Gier Winkel: 300°

Lagesensoren neu kalibrieren

Es kann vorkommen, dass die internen Lagesensoren (Gyroskope) neu kalibriert werden müssen. Das ist der Fall wenn:

- Beim Einschalten der Winkel der Kamera nicht mehr stimmt.
- Das Gimbal sehr lange Zeit nicht benutzt wurde.
- Bei Temperaturunterschieden über 20° C.

Stellen Sie zum Kalibrieren das Gimbal auf einen geraden Untergrund und schalten Sie es ein. Nach 10 Sekunden sind die Lagesensoren neu kalibriert.

Technische Daten

	Minimal Spannung	Standard Spannung	Maximal Spannung	Bemerkung
Spannung	7 V	12 V	17 V	
Genauigkeit Fluglagen Verfolgung	0,1°		0,04°	
Genauigkeit Anpassung Fluglage	0,1°	0,2°	0,5°	
Überspannungsschutz			0,8A	
Überspannungszeit			600 Sekunden	Danach hört das Gimbal auf zu arbeiten
Maximaler Drehmoment			300us	
Pitch Winkel verstellen			+45° bis -90°	Über Knopf und RC Empfänger
Roll Winkel verstellen			-45° bis + 45°	Nur über RC Empfänger
Steuergeschwindigkeit			10° / Sekunde	
Gewicht			128 Gramm	

Rechtlicher Hinweis:

WEEE-Reg.-Nr. DE 49873599



Marke: Feiyutech

Importeure: RCTech Inh. Kay Bischoff – Chausseebaum 3d – 23795 Klein Rönnau

Kontakt: www.rctech.de