

STRONG

LED TV with DVB-T2/C/S2

SRT 24HY1003W

SRT 32HY1003W



User Manual
Bedienungsanleitung
Manuel utilisateur
Manuale utente
Manual del Usuario
Manual do Utilizador
Gebruiksaanwijzing
Instrukcja obsługi
Uživatelská příručka

Používateľská príručka
Korisnički priručnik
Uputstvo za rukovanje
Használati útmutató
Инструкции за употреба
Manual de Utilizare
Руководство пользователя
Посібник користувача

Fig. 1

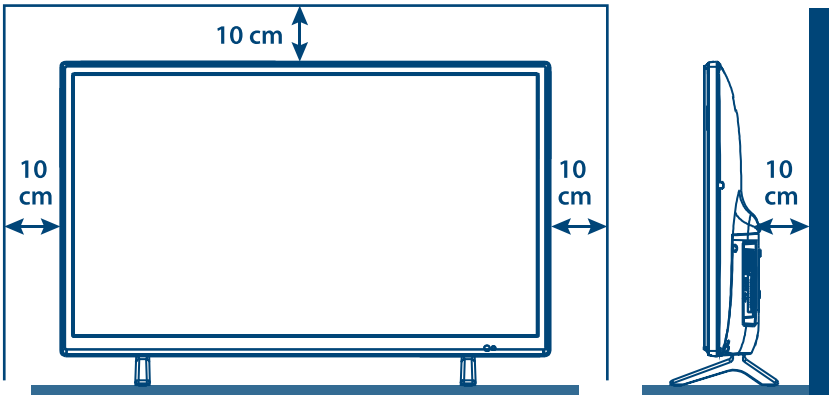


Fig. 2

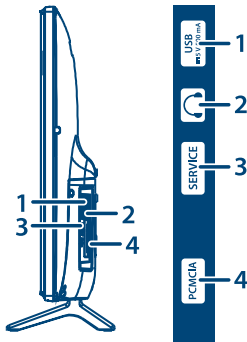


Fig. 3

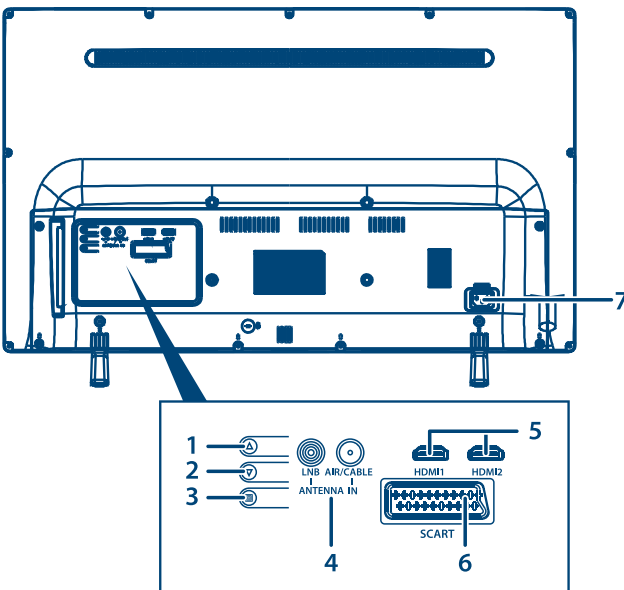


Fig. 4

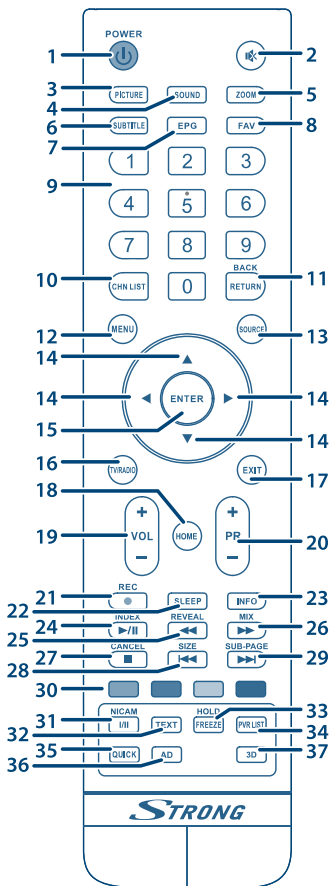


Fig. 5

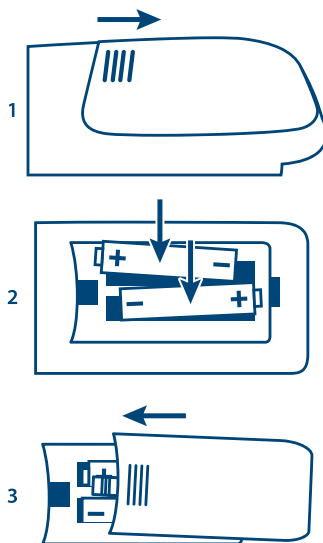


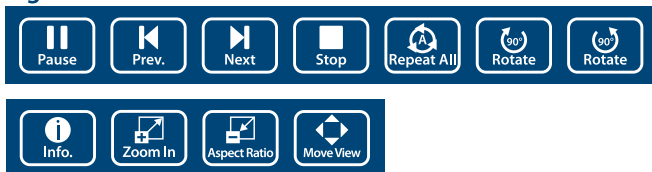
Fig. 6



Fig. 7



Fig. 8



www.strong.tv

Supplied by STRONG & Co, Japan
Represented by STRONG Ges.m.b.H.
Franz-Josefs-Kai 1
1010 Vienna, Austria
Email: support_at@strong.tv

LICENSES

THIS PRODUCT IS LICENSED UNDER THE AVC PATENT PORTFOLIO LICENSE FOR THE PERSONAL AND NONCOMMERCIAL USE OF A CONSUMER TO (i) ENCODE VIDEO IN COMPLIANCE WITH THE AVC STANDARD ("AVC VIDEO") AND/OR (ii) DECODE AVC VIDEO THAT WAS ENCODED BY A CONSUMER ENGAGED IN A PERSONAL AND NON-COMMERCIAL ACTIVITY AND/OR WAS OBTAINED FROM A VIDEO PROVIDER LICENSED TO PROVIDE AVC VIDEO. NO LICENSE IS GRANTED OR SHALL BE IMPLIED FOR ANY OTHER USE. ADDITIONAL INFORMATION MAY BE OBTAINED FROM **MPEG LA, L.L.C.** SEE [HTTP://WWW.MPEGLA.COM](http://www.mpegla.com)

This product contains one or more programs protected under international and U.S. copyright laws as unpublished works. They are confidential and proprietary to **Dolby Laboratories**. Their reproduction or disclosure, in whole or in part, or the production of derivative works therefrom without the express permission of Dolby Laboratories is prohibited. Copyright 2003-2009 by Dolby Laboratories. All rights reserved.

THIS PRODUCT IS SOLD WITH A LIMITED LICENSE AND IS AUTHORIZED TO BE USED ONLY IN CONNECTION WITH HEVC CONTENT THAT MEETS EACH OF THE THREE FOLLOWING QUALIFICATIONS: (1) HEVC CONTENT ONLY FOR PERSONAL USE; (2) HEVC CONTENT THAT IS NOT OFFERED FOR SALE; AND (3) HEVC CONTENT THAT IS CREATED BY THE OWNER OF THE PRODUCT. THIS PRODUCT MAY NOT BE USED IN CONNECTION WITH HEVC ENCODED CONTENT CREATED BY A THIRD PARTY, WHICH THE USER HAS ORDERED OR PURCHASED FROM A THIRD PARTY, UNLESS THE USER IS SEPARATELY GRANTED RIGHTS TO USE THE PRODUCT WITH SUCH CONTENT BY A LICENSED SELLER OF THE CONTENT. YOUR USE OF THIS PRODUCT IN CONNECTION WITH HEVC ENCODED CONTENT IS DEEMED ACCEPTANCE OF THE LIMITED AUTHORITY TO USE AS NOTED ABOVE.

Lesen Sie diese Bedienungsanleitung bitte sorgfältig durch und heben Sie diese auch für einen späteren Gebrauch auf.

INHALTSVERZEICHNIS

1.0 EINLEITUNG	3
1.1 Allgemeine Sicherheitsmaßnahmen	3
1.2 Entsorgungshinweise	4
1.3 Lagerung	4
1.4 Zubehör	4
1.5 Geräte Installation	4
2.0 IHR FERNSEHER	5
2.1 Werksseitiger PIN-Code: 0000	5
2.2 Seite	5
2.3 Rückseite	5
2.4 Fernbedienung	6
2.5 Batterien einlegen	7
2.6 Bedienung der Fernbedienung	7
3.0 ERSTINSTALLATION	8
3.1 DVB-S Installation	8
3.2 DVB-T Installation	8
3.3 DVB-C Installation	9
4.0 ELECTRONIC PROGRAMME GUIDE (EPG)	9
4.1 Info	9
4.2 Timer Liste	9
4.3 Erinnerung	9
5.0 HAUPTMENÜ	9
5.1 Einstellungen im TV Modus	9
5.2 Bild einstellen	10
5.3 Audio einstellen	10
5.4 Kanal	10
5.5 Sperren	13
6.0 USB	13
6.1 Handhabung von USB-Speichermedien	13
6.2 USB Menü	14
7.0 FEHLERBEHEBUNG	16
8.0 SPEZIFIKATIONEN	17
9.0 ANHANG	18

STRONG erklärt, dass das Gerät der europäischen Richtlinie 2004/108/CE (EMC) und der Niederspannungsrichtlinie 2006/95/CE (LVD) in Übereinstimmung mit den folgenden Standards entspricht:

ELEKTROMAGNETISCHE VERTRÄGLICHKEIT

EN55013:2001 + A1:2003 + A2:2006; EN55020:2002 + A1:2003 + A2:2005; EN61000-3-2:2000 + A2:2005; EN61000-3-3:1995 + A1:2001 + A2:2005
NIEDRIGE SPANNUNG

EN60065:2002 + Amd.1:2006

Es entspricht auch dem Ministerialdekret Nr. 548,1 vom 28. August 1995 über die in Italien verwendeten Frequenzen und erfüllt die RoHS-Richtlinie 2002/95/EC.

Dieses Gerät ist hergestellt in Übereinstimmung mit den im Ministerialerlass vom 26/03/92 genannten Bestimmungen, insbesondere mit Artikel 1 derselben, und es entspricht auch das Rundschreiben 97/D vom 29. April 1999.

Irrtum und technische Änderungen vorbehalten. In Folge kontinuierlicher Forschung und Entwicklung können sich Spezifikationen, Form und Aussehen der Produkte ändern. In Lizenz von Dolby Laboratories gefertigt. Dolby und das Doppel-D-Symbol sind Warenzeichen von Dolby Laboratories. HDMI, das HDMI-Logo und High-Definition Multimedia Interface sind Warenzeichen oder eingetragene Warenzeichen von HDMI Licensing LLC in den Vereinigten Staaten und anderen Ländern. Alle anderen Produktnamen sind Warenzeichen oder eingetragene Warenzeichen ihrer jeweiligen Eigentümer.


© STRONG 2017. Alle Rechte vorbehalten.

1.0 EINLEITUNG

1.1 Allgemeine Sicherheitsmaßnahmen

Bitte lesen Sie die Sicherheitsrichtlinien aufmerksam durch, bevor Sie Ihren Fernseher in Betrieb nehmen. Heben Sie die Bedienungsanleitung für den weiteren Gebrauch auf.

WARNUNG: Verwenden Sie nur Zusatzgeräte/Zubehör, die/das vom Hersteller zur Verfügung gestellt oder angegeben wurden (wie z.B. das Netzteil, der Akku etc.).

- Beachten Sie die Angaben auf der Außenseite bzw. am Gehäuse für elektrische Sicherheitshinweise vor der Installation oder Inbetriebnahme des Gerätes.
- Um die Gefahr von Bränden oder elektrischen Schlägen zu verringern, darf dieses Gerät weder Regen noch Feuchtigkeit ausgesetzt werden.
- Die Belüftung darf nicht durch Abdecken der Belüftungsöffnungen mit Gegenständen wie Zeitungen, Tischdecken, Vorhängen usw. verhindert werden.
- Stellen Sie sicher, dass keine Fremdkörper oder Flüssigkeiten durch die Lüftungsschlitze des Gehäuses ins Innere des Geräts gelangen, es besteht Brand- oder Stromschlag-Gefahr.
- Für Geräte die mit  gekennzeichnet sind, besteht die Gefahr eines Stromschlags. Die Verdrahtung bzw. Installation erfordert Fachkenntnisse (Installateur, Servicetechniker, Fachhändler/-personal) oder die Verwendung vorgefertigter Leitungen oder Kabel.
- Um Verletzungen zu vermeiden, muss das Gerät sicher aufgestellt oder aufgehängt werden, in Übereinstimmung mit den Installationsanweisungen.
- Es besteht Explosionsgefahr, wenn die Batterien/Akkus falsch eingesetzt werden. Ersetzen Sie diese immer ausschließlich mit demselben oder gleichwertigen Typ.
- Akkus, Batterien oder Ladegeräte dürfen nicht zu starker Hitze durch Sonneneinstrahlung, Feuer oder ähnlichem ausgesetzt werden.
- Übermäßiger Schalldruck von Kopfhörern kann zu Hörschäden führen. Das Hören von Musik bei hohen Lautstärken und für längere Laufzeiten kann das Gehör schädigen. Um das Risiko von Gehörschäden zu vermeiden, sollte man die Lautstärke auf ein komfortables Niveau senken.
- Falls der Netzstecker als Trennvorrichtung verwendet wird, sollte dieser leicht zugänglich bleiben. Bei Nichtgebrauch und wenn Sie das Gerät bewegen, achten Sie bitte auf das Kabel, binden Sie das Netzkabel z.B. mit einem Kabelbinder zusammen. Geben Sie acht auf scharfe Kanten und ähnlichem, die eine Beschädigung des Netzkabels verursachen könnten. Sellen Sie bitte sicher, dass das Netzkabel nicht beschädigt wird. Wenn eine Beschädigung gefunden wird, erkundigen Sie sich bitte entweder bei unserem Service oder im Fachhandel, um das Netzkabel mit einem gleichwertigen zu ersetzen. Das Fehlen einer Lichtanzeige auf dem Gerät bedeutet nicht, dass es vollständig vom Netz getrennt ist. Um das Gerät vollständig zu ausschalten muss der Netzstecker herausgezogen werden.
- Bitte achten Sie im Besonderen auf Umweltaspekte und eine korrekte Entsorgung.
- Keine offenen Flammen, angezündete Kerzen, oder ähnliches auf dem Gerät platzieren.
-  Um die Ausbreitung von Feuer zu vermeiden, halten Sie Kerzen und andere offene Flammen von diesem Produkt fern.
- Ein USB-Anschluss kann mit bis zu 500 mA versorgt werden.
-  Schutzklasse I Gerät. Ein Gerät dieser Schutzklasse muss an eine Steckdose mit Schutzleiter Anschluss (Erdung) geschlossen werden.

Betriebshinweise

- Stellen Sie das Gerät in einem geschlossenen Raum auf, z.B. auf einem TV-Regal oder befestigen Sie es mit Hilfe einer Wandhalterung od. ähnlichen geeigneten Montagearten.
- Verwenden Sie das Gerät nicht in der Nähe von feuchten und kalten Orten und schützen Sie es vor Überhitzung.
- Stellen Sie das Gerät nicht an einem Ort mit direkter Sonneneinstrahlung auf.
- Vermeiden Sie übermäßige Staubansammlung auf dem Gerät, besonders aber in den Lüftungsschlitzen.
- Bringen Sie keinenfalls offenes Feuer in die Nähe des Gerätes, um eine Entzündung brennbarer Materialien zu vermeiden.

1.2 Entsorgungshinweise

Elektronische Geräte gehören nicht in den Hausmüll, sondern müssen - gemäß Richtlinie 2002/96/EG DES EUROPÄISCHEN PARLAMENTS UND DES RATES vom 27. Januar 2003 über Elektro- und Elektronik-Altgeräte fachgerecht entsorgt werden. Bitte geben Sie dieses Gerät am Ende seiner Verwendung zur Entsorgung an den dafür vorgesehenen öffentlichen Sammelstellen ab.



Die Rücknahme und Verwertung gebrauchter Batterien wird mit REBAT einfach und unkompliziert sichergestellt.

- Laut Batteriegesetz sind Sie zur Rückgabe der Altbatterien gesetzlich verpflichtet.
- Die Entsorgung der Altbatterien über den Hausmüll ist gesetzlich verboten.
- Schützen Sie mit uns unsere Natur vor umweltschädlichen Belastungen.
- Geben Sie bitte Ihre Altbatterien zur Entsorgung an der Verkaufs- oder Sammelstelle ab.

1.3 Lagerung

Ihr Gerät wurde vor dem Versand sorgfältig überprüft und verpackt. Beim Auspacken achten Sie bitte darauf, dass alles Zubehör vorhanden ist. Halten Sie die Transportverpackung von Kleinkindern fern. Wir empfehlen, die Kartonage für die Dauer der Garantie aufzubewahren, da im Falle einer Reparatur oder eines Garantiefalls Ihr Gerät somit optimal geschützt wird.

1.4 Zubehör

- 1x Installationsanleitung
- 1x Montage der Standfüße
- 1x Fernbedienung
- 2x AAA Batterien
- 1x Netzkabel
- 1x Netzkabel
- 2x Standfüße
- 2x T4X18 Schrauben

1.5 Geräte Installation

Fig. 1

Positionieren Sie das Gerät auf einer soliden horizontalen Oberfläche wie einem Tisch, Wandregal oder TV-Möbel. Lassen Sie auf jeder Seite mindestens 10 cm Abstand zur Belüftung. Um jeden Fehler und gefährliche Situationen zu vermeiden, platzieren Sie keine Gegenstände auf dem Gerät. Dieser Fernseher kann in tropischen und / oder gemäßigten Klimazonen verwendet werden.

Wir empfehlen Ihnen, Ihr Gerät von einem Fachmann installieren zu lassen. Andernfalls halten Sie sich

bitte an folgende Anweisungen:

- Halten Sie evtl. die Bedienungsanleitung für Ihre Antenne/Antenneninstallation bereit bzw. andere angeschlossene Geräte.
- Stellen Sie sicher, dass sich die Außenkomponenten Ihrer Antenne/Antenneninstallation in gutem Zustand befinden und dass die verwendeten Kabel gut geschirmt/von guter Qualität sind.

Diese Anleitung enthält alle Hinweise, um Ihren Fernseher anschließen zu können.

Folgende Symbole werden verwendet:


ACHTUNG:	Wichtiger Warnhinweis
HINWEIS:	Nützlicher Hinweis
FETTE BUCHSTABEN	Weisen auf eine Taste der Fernbedienung hin
<i>Kursive Buchstaben</i>	Weisen auf einen Menüpunkt hin

2.0 IHR FERNSEHER

2.1 Werksseitiger PIN-Code: 0000

2.2 Seite

Fig. 2

HINWEIS:	Abbildungen dienen als Symbolbilder.
1. USB:	Hier befindet sich ein USB-Anschluss.
2. 	Schließen Sie hier Kopfhörer an. Wenn diese angeschlossen sind, werden die Lautsprecher automatisch stumm geschaltet.
3. SERVICE:	Dieser Anschluss ist nur für Servicezwecke bestimmt.
4. PCMCIA:	Hier können Sie den Einschub von CI bzw. CI+ CAMs vornehmen.










2.3 Rückseite

Fig. 3

HINWEIS:	Abbildungen dienen als Symbolbilder.
1. ▲	Nächstes Programm
2. ▼	Voriges Programm
3. 	Zum Einschalten und Aktivieren des Hauptmenüs und Standby-Modus
4. ANTENNA (AIR/CABLE/LNB) IN:	Je nach verfügbarem Signal, schließen Sie hier Ihr Antennenkabel an (Satellit, Kabel od. DVB-T/T2).
5. HDMI1/HDMI2:	Schließen Sie hier ihren Receiver, Blue-Ray-Player, digitalen Videorecorder oder ähnliche Geräte mit HDMI Ausgang an.
6. SCART:	Schließen Sie hier Geräte wie DVD- oder Video-Recorder mit SCART-Kabel an
7. POWER:	Anschließen des Netzkabels

2.4 Fernbedienung

Fig. 4

- | | |
|---|---|
| 1.  | Schaltet den Fernseher EIN/in den Standby Modus |
| 2.  | Schaltet den Audioausgang stumm |
| 3. PICTURE | Ändert den Bildmodus |
| 4. SOUND | Ändert den Audiomodus |
| 5. ZOOM | Ändert das Bildseitenverhältnis |
| 6. SUBTITLE | Aktiviert/Deaktiviert die Untertitel* im TV/USB-Modus. |
| 7. EPG | Öffnet das EPG* (elektr. TV-Programm) im TV-Modus. |
| 8. FAV | Hiermit öffnen Sie die Favoritenliste |
| 9. 0~9 | Tastenblock zur direkten Programmwahl |
| 10. CHN LIST | Öffnet die Kanalliste |
| 11. RETURN | Wechselt zum vorherigen Kanal |
| 12. MENU | Hiermit gelangen Sie zum Hauptmenü |
| 13. SOURCE | Zur Auswahl des entsprechenden Eingangs (Quelle, von der ein Signal wiedergegeben werden soll) |
| 14.  | Navigation innerhalb des OSDs/ Menüs |
| 15. ENTER | Zur Bestätigung |
| 16. TV/RADIO | Wechselt zwischen TV- und RADIO-Modus |
| 17. EXIT | Hiermit gelangen Sie von jedem Menü einen Schritt zurück bzw. beenden eine Funktion |
| 18. HOME | Aufrufen der HOME Funktion, wird diese von Ihrem Fernseher nicht unterstützt, dann hat diese Taste keine Funktion |
| 19. VOL +/- | Lautstärke lauter/leiser |
| 20. PR +/- | Programmwahl (nächstes/vorheriges Programm) |
| 21. ● | Keine Funktion |
| 22. SLEEP | Zur direkten Auswahl einer beliebigen Ausschaltzeit (z.B. 10min, 20min etc.) |
| 23. INFO | Zeigt Informationen zur aktuellen Quelle an |
| 24.  | Wiedergabe / Pause |
| 25.  | Schneller Rücklauf |
| 26.  | Schneller Vorlauf |
| 27.  | Beendet die aktuelle Aufnahme oder Wiedergabe |
| 28.  | Während der Wiedergabe Sprung zur vorherigen Datei |
| 29.  | Während der Wiedergabe Sprung zur nächsten Datei |
| 30. FARBSTASTEN | Für verschiedene Funktionen innerhalb des Menüs |
| 31. I/II | Zur Auswahl eines/r bestimmten Audiosprache/-modus*. |
| 32. TEXT | Aufrufen des aktuellen Teletextes*, sofern verfügbar |
| 33. FREEZE | Standbild, nicht verfügbar im USB-Modus |
| 34. PVR LIST | Keine Funktion |
| 35. QUICK | Keine Funktion |
| 36. AD | Einschalten der „Audio Deskription“ (Akustische Bildbeschreibung*), eine Beschreibung wird hörbar, die das Geschehen für blinde und sehbehinderte Menschen erklärt. Zum Deaktivieren erneut drücken |
| 37. 3D | Keine Funktion |

* Untertitel, Teletext, Elektronisches TV-Programm (EPG), Audiosprachen und „Audio Deskription“ (Akustische Bildbeschreibung) sind abhängig von der Verfügbarkeit im jeweiligen Programm!

Tasten für Teletext Funktionen

- **HOLD** Drücken Sie die Taste um autom. Blättern od. Aktualisieren einer bestimmten Seite zu verhindern. Erneut Drücken zum Beenden
- **SIZE** Ermöglicht die Vergrößerung einer Seite: 1x Drücken um die obere Hälfte zu vergrößern, 2x um die untere Hälfte zu vergrößern und noch einmal Drücken zur Normalanzeige
- **REVEAL** Sofern verfügbar, öffnet diese Taste verborgene Informationen od. Hilfe zur Lösung von Rätseln od. Ähnlichem in Spielen etc. Zum Entfernen nochmals Drücken
- **MIX** Zum Einblenden des Teletextes über dem TV Programm. Zum Entfernen nochmals Drücken
- **SUB-PAGE** Bei Verfügbarkeit von Unterseiten benutzen Sie die Taste zum Öffnen des Unterseiten-Modus, wählen Sie dann mit der **ROTEN** oder **GRÜNEN** Taste eine Unterseite
- **INDEX** Direkte Anzeige der Indexseite
- **CANCEL** Zurück zum TV Programm

2.5 Batterien einlegen

Fig. 5

Vor dem ersten Einsatz der Fernbedienung entfernen Sie die Abdeckung von der Fernbedienung und legen Sie die beiden inkludierten **AAA-BATTERIEN** entsprechend der abgebildeten Polarität (+/-) ein.

HINWEIS: Abbildungen dienen als Symbolbilder, Aussehen kann variieren.

1. Öffnen
2. Batterien einsetzen
3. Schließen

ACHTUNG: Die Batterien dürfen nicht aufgeladen, zerlegt, elektrisch kurzgeschlossen oder mit anderen Arten von Batterien gemischt werden. Falls Sie wiederaufladbare Akkumulatoren verwenden wollen, empfehlen wir jene mit geringer Selbstentladung (z.B. NiMH) für eine längere Betriebsdauer.

2.6 Bedienung der Fernbedienung

Halten Sie die Fernbedienung in Richtung der Front des Fernsehers. Ihre Fernbedienung hat eine Reichweite von bis zu 5 Metern in einem Winkel von bis zu 30 Grad.

ACHTUNG: Die Fernbedienung funktioniert nicht, wenn der IR Sensor durch Gegenstände blockiert, oder von grellem Licht bzw. direkten Sonnenlicht beeinträchtigt wird.

3.0 ERSTINSTALLATION

Nachdem alle Anschlüsse ordnungsgemäß ausgeführt wurden, schalten Sie Ihren Fernseher ein. Die Auswahl der Sprache erscheint auf dem Bildschirm. Verwenden Sie ▲▼◀▶, um die gewünschte *OSD Sprache* auszuwählen. Bestätigen Sie mit **ENTER**. Nach der Sprachauswahl, drücken Sie ▲▼◀▶, um das Land, das Sie installieren möchten, zu markieren und bestätigen Sie mit **ENTER**.

Dann erscheint am Bildschirm die Tuner-Auswahl. Wählen Sie das, das Sie verwenden möchten.

Scan type Wählen Sie, welche Signalquelle Sie verwenden möchten: *DVB-S*, um Satellitenübertragungen zu empfangen (und Sie eine Satellitenschüssel haben); *DVB-T*, um terrestrische Sendungen oder *DVB-C*, um Kabelsendungen zu empfangen.

3.1 DVB-S Installation

Satelliteneinstellung

Drücken Sie ▲▼, um den Satelliten zu markieren, an dem Ihre Schüssel gerichtet ist. Das Signalqualitäts-Feld am unteren Rand des Bildschirms ermöglicht die Feinabstimmung der Antennenausrichtung für optimalen Empfang. Stellen Sie die Antenne für die maximal mögliche Signalqualität ein. Wenn das Signal nicht mehr verbessert werden kann, fixieren Sie die Schüssel auf diese Position und drücken Sie die **BLAUE Scannen** Taste, um fortzufahren.

Kanalsuche

Drücken Sie ▲▼◀▶, um die gewählten Optionen zu markieren und drücken Sie **ENTER**, um die Sendersuche zu starten.

Suchmodus Wählen Sie zwischen *Schnelle Suche* (empfohlen), *Blinde Suche* und *Netzwerk*.

Verschlüsselt Wählen Sie *FTA Kanäle*, um nur nach freien Sendern zu suchen, oder *Alle Kanäle*, um nach freien und verschlüsselten Sendern zu suchen.

Service Typ Wählen Sie *DTV*, um nur nach DTV-Sendern zu suchen, *RADIO*, um nur nach Radiosendern zu suchen, oder *Alle* für eine vollständige Suche.

Es wird empfohlen, die Standardeinstellungen zu verwenden.

3.2 DVB-T Installation

Terrestrische Einstellung

Wählen Sie zunächst mit ◀▶ den Tune Typ, um *DVB-T*, *ATV* oder *DVB-T + ATV* zu wählen (DVB-T, um digitale Sender und ATV, um analoge Sender zu suchen). Drücken Sie ▼, um fortzufahren. Drücken Sie ▲▼◀▶, um das Land zu markieren, das Sie installieren möchten, und drücken Sie **ENTER**, um die Suche zu starten.

HINWEIS:

Wenn Sie eine aktive Antenne haben, schalten Sie sie ein, indem Sie die Anweisungen im Abschnitt 5.4.5 folgen und wiederholen Sie die Suche.

3.3 DVB-C Installation

Kabeleinstellung

Wählen Sie zunächst mit ◀▶ den Tune Typ, um *DVB-C*, *ATV* oder *DVB-C + ATV* zu wählen (*DVB-C*, um digitale Sender und *ATV*, um analoge Sender zu suchen). Drücken Sie ▼, um fortzufahren. Drücken Sie ▲▼◀▶, um das Land zu markieren, das Sie installieren möchten, und drücken Sie **ENTER**, um die Suche zu starten.

4.0 ELECTRONIC PROGRAMME GUIDE (EPG)

Die Abkürzung EPG steht für "Electronic Programme Guide", hier bezeichnet als elektronisches TV-Programm. Die Informationen darin sind abhängig vom jeweiligen Programmanbieter und evtl. nicht für alle Kanäle verfügbar, eine Programmvorschau für bis zu sieben Tage ist möglich. Das EPG bietet sehr nützliche Funktionen, mit deren Hilfe Sie Programminformationen- und Übersichten aufrufen und Sendungen zur Aufnahme vorprogrammieren können.

Drücken Sie die **EPG** Taste zum Öffnen. Im EPG wird im zweiten Balken von oben das aktuelle Datum und die Uhrzeit angezeigt. Unterhalb befindet sich die Kanalliste, in der der aktuell gesehene Kanal markiert wird. Zum Anzeigen der aktuellen EPG-Informationen auf einem Kanal, müssen Sie diese "aktivieren". Verwenden Sie ▲▼ zur Auswahl und drücken Sie dann **ENTER**, zum Aufrufen der zugehörigen Programminformationen.

Um Informationen für Programme, die an einem anderen Tag ausgestrahlt werden (Programmorschau max. bis zu sieben Tage), aufzurufen, navigieren Sie zum Feld *Tag* mit ▲. Mit ▶ wählen Sie das gewünschte Datum. Drücken Sie ▶/||, um zur oberen Leiste zu gelangen und drücken Sie ◀▶, um einen Kanal aus der *Kanalliste* zu wählen. Der zweite Balken zeigt dann die verfügbaren Kanäle. Gehen Sie zum gewünschten Kanal mit ◀▶. Warten Sie kurz, bis die Programminformationen angezeigt werden.

Verwenden Sie ▲▼, um durch die Zeitschlitzte zu blättern. Drücken Sie **MENU** um das EPG zu verlassen.

4.1 Info

Drücken Sie die **GRÜNE** Taste um Programminformationen des gewählten Kanal einzublenden.

4.2 Timer Liste

Drücken Sie die **GELBE** Taste um die *Timer Liste* aufzurufen. Verwenden Sie ▲▼ zur Auswahl und die **ROTE** Taste zum Löschen eines bestimmten Timers.

4.3 Erinnerung

Drücken Sie die **BLAUE** Taste um die Erinnerungsliste aufzurufen. Verwenden Sie ▲▼ zur Auswahl und ◀▶ zum Ändern. Drücken Sie **ENTER** um eine Erinnerung zu der Timer Liste hinzuzufügen. Die aktualisierte Timer Liste wird dann angezeigt.

5.0 HAUPTMENÜ

5.1 Einstellungen im TV Modus

Drücken Sie **MENU**, um das Hauptmenü aufzurufen. Drücken Sie ◀▶, um ein Element auszuwählen. Drücken Sie **ENTER** das Menü zu öffnen. Drücken Sie ▲▼◀▶ und **ENTER** um ein Untermenü auszuwählen. Drücken Sie **MENU** um das Menü zu verlassen.

5.2 Bild einstellen

<i>Bildmodus</i>	Automatische Bildsteuerung. Verfügbare Einstellungen: <i>Dynamisch, Standard, Weich</i> und <i>Benutzer</i> .
<i>Farbtemperatur</i>	Wählen einen Farbton. Verfügbare Einstellungen: <i>Kühl, Mittel, Warm</i> und <i>Benutzer</i> .
<i>Bildseitenverhältnis</i>	Wählen Sie das Bildseitenverhältnis entsprechend Ihren Wünschen bzw Ihrer Signalquelle: <i>16:9, 4:3, Nur Suche, Zoom 1</i> und <i>Zoom 2</i> .

HINWEIS: Einige Optionen könnten bei manchen Signalquellen nicht verfügbar sein.

<i>Rauschunterdrückung</i>	Unterdrückt ein „Rauschen“ des Bildes. Verfügbare Einstellungen: <i>Aus, Niedrig, Mittel</i> und <i>Hoch</i> .
<i>MPEG NR</i>	Unterdrückt digitales „Rauschen“ des Bildes. Verfügbare Einstellungen: <i>Aus, Niedrig, Mittel</i> und <i>Hoch</i> .

Im Modus *Anwender* können Einstellungen für *Helligkeit, Kontrast, Farbe, Farbton* und *Schärfe* geändert werden.

5.3 Audio einstellen

<i>Audio Modus</i>	Wählen Sie für jeden Eingang (Quelle) den gewünschten Audio Modus. Verfügbare Einstellungen: <i>Standard, Musik, Film, Sport</i> und <i>Benutzer</i> .
<i>Bässe</i>	Stellen Sie hier die Bässe ein.
<i>Höhen</i>	Stellen Sie hier die Höhen ein.
<i>Balance</i>	Stellen Sie hier die Balance zwischen linkem und rechtem Lautsprecher (Kopfhörer) ein.
<i>Autom. Lautstärke</i>	Passt den Lautstärkepegel des Eingangssignals (Quelle) an. Verfügbare Einstellungen: <i>Ein/Aus</i> .
<i>Surround Sound</i>	Schaltet die Wiederherstellung des Surround Systems ein.
<i>AD Wechsel</i>	Schalten Sie „Audio Deskription“ (Akustische Bildbeschreibung) ein, um eine Beschreibung für blinde und sehbehinderte Menschen hörbar zu machen, die das Geschehen erklärt. Sie können hier auch die AD Lautstärke festlegen. Nur im TV-Modus verfügbar und abhängig vom jeweiligen Programm-/Serviceanbieter.

5.4 Kanal

5.4.1 Automatische Suche (nur im DVB-T/C Modus)

Wählen Sie zunächst mit ◀▶ den Tune Typ, um *DVB-T, ATV* oder *DVB-T + ATV* zu wählen (DVB-T, um digitale Sender und ATV, um analoge Sender zu suchen). Drücken Sie ▼, um fortzufahren. Drücken Sie ▲ ▼ ▶▶, um das Land zu markieren, das Sie installieren möchten, und drücken Sie ENTER, um die Suche zu starten.

HINWEIS: Wenn Sie eine aktive Antenne haben, schalten Sie sie in der *Kanal* Menü ein und starten Sie die Suche.

5.4.2 Erweiterte Suche (nur im DVB-S Modus)

Die erweiterte Suche ermöglicht die Einstellungen und die Suche nach Satellitenkanälen (DVB-S).

Satelliten Einstellungen

Bitte nehmen Sie folgende Satelliten Einstellungen vor für Ihre angeschlossenen Satelliten, bevor Sie einen Suchlauf durchführen können.

<i>Satellit</i>	Wählen Sie einen Satelliten.
<i>LNB Typ</i>	Wählen Sie hier den Typ der Ihrer Installation entspricht.
<i>LNB Spannung:</i>	Wählen Sie die Stromversorgung für den LNB (in der Regel 1318 V).
<i>22 kHz</i>	Die AUTO Einstellung sollte nicht geändert werden, nur wenn es für Ihren LNB Typ notwendig ist.
<i>DiSEqC1.0/1.1</i>	Wählen Sie den DiSEqC Modus für den gewählten Satelliten/zugehörigen LNB.

Markieren Sie *Satellit* und drücken Sie **ENTER**, um die Satellitenliste zu öffnen und wählen Sie einen aus. Markieren Sie *LNB Typ* und drücken Sie **ENTER**, um den LNB Typ auszuwählen. Vergewissern Sie sich, dass die *22 kHz* und *DiSEqC 1.0 / 1.1* Einstellungen mit dem Multischalter, bzw. mit dem ausgewählten Satelliten, übereinstimmen. Nachdem Sie diese Einstellungen vorgenommen haben, drücken Sie die **BLAUE** Taste, um den Suchlauf zu starten.

5.4.3 Manuelle Suche (nur im DVB-T/C Modus)

Hier können Sie manuell nach *DVB-T* oder *DVB-C* Kanälen suchen. Wählen Sie dafür im Menü *Kanal* die *Manuelle Suche* und drücken Sie **ENTER/OK**. Verwenden Sie ◀ ▶, um eine *Kanal Nr.* zu wählen und drücken Sie **ENTER/OK**, um die Suche nach Programmen auf diesem Kanal zu starten. Wenn Programme gefunden wurden, werden diese abgespeichert und die Suche beendet. Wenn Sie während der Suche abbrechen wollen, drücken Sie **MENU**.

5.4.4 Analoger Suchlauf (nur im DVB-T/C Modus)

HINWEIS:

Analoge Kanäle sind in den meisten Regionen Europas bereits abgeschaltet worden, sollten Sie sich dennoch in einem Land befinden, welches noch analoge Kanäle ausstrahlt, können Sie diese Art Suchlauf benutzen.

Wählen Sie zunächst den Signaltyp für den analogen Suchlauf. Verwenden Sie ▲ ▼, um *Speichern unter 1* (andere Zahl möglich), *Audio System* und *Kanal Nr.* auszuwählen. Wählen Sie anschließend *Suche* und drücken Sie **ENTER**, um diese zu starten. Drücken Sie ▶, um auf einer höheren Frequenz zu suchen. Drücken Sie ◀, um auf einer niedrigeren Frequenz zu suchen. Der Suchlauf ist beendet, wenn ein Programm gefunden und gespeichert wurde. Wenn Sie während der Suche abbrechen wollen drücken Sie **MENU**.

Feinabstimmung

Verwenden Sie diese Option, um kleine Anpassungen für einen analogen Kanal zu machen. Eine Feinabstimmung ist normalerweise nicht notwendig. Doch in manchen Bereichen bzw. unter besonderen Bedingungen, können mit der Feinabstimmung eine bessere Bild- und Tonqualität erreicht werden. Wählen Sie einen Kanal, den Sie verbessern wollen. Drücken Sie ▼ um *Feineinstellung* zu markieren. Drücken Sie ◀ ▶, um eine Feinabstimmung durchzuführen bis Sie das bestmögliche Bild erhalten.

5.4.5 Kanal Einstellungen

<i>Programme bearbeiten</i>	Verwenden Sie die FARBTASTEN um Programme (Kanäle) zum Überspringen, Umbenennen, Löschen und Verschieben zu markieren oder fügen Sie diese zu Ihrer Favoritenliste mit FAV hinzu.
<i>Signal Information</i>	Zeigt aktuelle Kanal-/Programm-/Sender- Informationen an.
<i>CI information</i>	Ermöglicht den Zugriff auf das CAM-spezifische Menü.
<i>Antennenspannung</i>	Hier können Sie Ihre aktive DVB-T Antenne mit Spannung versorgen. Wählen Sie <i>Ein</i> zum Einschalten oder <i>Aus</i> wenn diese Funktion nicht benötigt wird.

5.4.6 Optionen

<i>OSD Sprache</i>	Wählen Sie hier die gewünschte Menüsprache.
<i>Audiosprachen/Untertitelsprachen</i>	Wählen Sie hier die gewünschten Sprachen.
<i>TXT Sprache</i>	Wählen Sie hier die gewünschte Sprache.
<i>Zeit</i>	Hier können Sie <i>Auto Sync</i> , <i>Uhr</i> , <i>Zeitzone</i> , <i>Sommer-zeit</i> , <i>Ausschalt Timer</i> und <i>Auto Standby</i> einstellen.
<i>HDMI CEC</i>	Drücken Sie ENTER zum Öffnen. <i>HDMI CEC</i> : Aktivieren oder Deaktivieren der HDMI CEC-Funktion.
<i>Auto Standby:</i>	Schalten Sie den Fernseher automatisch in Standby.
<i>Geräteliste:</i>	Bei aktivierter Funktion können Sie die Liste der angeschlossenen Geräte überprüfen.
<i>PVR Dateisystem</i>	PVR Funktion. Hierfür müssen digitale Kanäle/Sender verfügbar und ein USB-Gerät angeschlossen sein.
<i>Werkseinstellungen</i>	Hiermit werden alle Benutzereinstellungen gelöscht und der Fernseher auf die Werkseinstellungen zurückgesetzt!
<i>SW Version</i>	Zeigt die aktuelle Software-Version und das Modell.
<i>USB Update</i>	Schließen Sie ein USB-Gerät mit passender Software an den Fernseher um ein Update durchzuführen.

HINWEIS:

- *Audiosprachen/Untertitelsprachen* und *PVR Dateisystem* funktionieren nur wenn digitale Signale (SAT-, Kabel- und Antennenfernsehen/ DVB-S/C/T) empfangen werden.
- Wenn *Werkseinstellungen* durchgeführt werden, dann werden alle Benutzereinstellungen und Kanäle gelöscht! Der Fernseher wird auf den Auslieferungszustand zurückgesetzt!

ACHTUNG:

Bitte trennen Sie NIEMALS die Verbindung zur Stromversorgung bzw. schalten Sie den Fernseher während des Software Update Prozesses NICHT aus! Dieser kann dadurch zerstört werden und Ihre Garantiesprüche erlöschen! Mit dem Download einer Software bestätigen Sie, dass STRONG in keiner Weise für aus der Benutzung entstandene direkte oder indirekte Schäden haftbar gemacht werden kann! Bitte beachten Sie, dass der Fernseher bei einem Software-Update alle Kanäle, Daten und Benutzereinstellungen löschen muss.

5.5 Sperren

System Sperren

Verwenden Sie *Ein* um das System mit PIN-Code zu schützen oder *Aus*.

PIN-Code einstellen

Erstellen Sie Ihren eigenen PIN-Code (werksseitiger PIN-Code: **0000**).

Programm blockieren

Wählen Sie einen Kanal/Sender der gesperrt werden soll. Zum Ansehen ist dann die Eingabe des PIN-Codes erforderlich, siehe oben.

Jugendschutz

Stellen Sie hier, für Kinder und Jugendliche, die Altersbegrenzungen auf Kanälen/Sendern ein.

Datenbank exportieren

Zum Speichern von Benutzer-Datenbanken (wie Kanalliste oder Einstellungen) auf einem USB-Gerät.

Datenbank importieren

Zum Importieren von Benutzer-Datenbank.

6.0 USB

6.1 Handhabung von USB-Speichermedien

1. Bei großen Dateien kann es zu etwas längeren Ladezeiten kommen.
2. Die Erkennungsgeschwindigkeit eines USB-Gerätes ist abhängig vom jeweiligen Speichermedium und variiert daher.
3. Beim Anschließen oder Entfernen des USB-Gerätes versichern Sie sich bitte eine andere Quelle gewählt zu haben (TV-Modus).
4. Für die Multimedia Funktionen können auch Speichermedien in FAT16, FAT32 und NTFS verwendet werden. Auf jeden Fall sollte Ihr Speichermedium mit Windows formatiert worden sein, da andere Dateisysteme u.U. nicht erkannt werden können.
5. Bei Verwendung einer USB-Festplatte, die nicht alleine betrieben wird, stellen Sie sicher, dass der Verbrauch nicht mehr als 500 mA nicht überschreitet. Andernfalls wird der Fernseher in den Standby-Modus wechseln und Sie müssen die USB-Festplatte herausziehen und den Fernseher neu starten.
6. Full HD Bilder (1920x1080 Pixel) benötigen eine längere Bearbeitungszeit, bitte haben Sie etwas Geduld bei solch großen Dateien.
7. Der Fernseher kann evtl. manche Dateien nach einer Bearbeitung oder Änderung nicht mehr wiedergeben, wenn sich technische Daten wie das Format oder der Codec geändert haben.
8. Wenn Ihr Fernseher eine Datei nicht wiedergeben kann, wird "Datei nicht unterstützt" angezeigt werden. Entweder ist diese Datei dann beschädigt oder das Dateiformat kann nicht wiedergegeben werden. Für nähere Informationen zu den unterstützten Formaten lesen Sie bitte das Kapitel **9. ANHANG** dieser Bedienungsanleitung.

Desweiteren beachten Sie bitte auch die Hinweise in Kapitel **4 Aufnahmefunktionen**.

6.2 USB Menü

Drücken Sie **SOURCE**, und wählen Sie *USB* nachdem Sie Ihr USB-Gerät angeschlossen haben. Sie können Film-, Musik- und Fotodateien von Ihrem Speichermedium wiedergeben. Wählen Sie nun welche Art Medien Sie wiedergeben wollen: *Film*, *Musik* oder *Foto*. Drücken Sie **ENTER**, um das angeschlossene USB-Gerät zu öffnen, drücken Sie erneut **ENTER**, um die Ordner und Dateien anzuzeigen. Verwenden Sie **▲ ▼** zur Auswahl eines Ordners und **ENTER** um den Ordner zu öffnen. Dann können Sie die Dateien mit **ENTER** abhaken/markieren, die Sie wiedergeben wollen. Mit **▶/||** starten Sie die Wiedergabe, oder wählen Sie eine Datei aus und drücken Sie **▶/||** um die Wiedergabe direkt zu starten. Drücken Sie **■**, um die Wiedergabe zu beenden. Um zum übergeordneten Ordner oder Hauptverzeichnis zu wechseln drücken Sie **RETURN** einmal bzw. mehrmals.

HINWEIS:

Durch die Wahl einer der drei Medientypen, zum Beispiel *Film*, werden im Ordner nur Video-Dateien und keine anderen Formate angezeigt.

6.2.1 Filme wiedergeben

Fig. 6

Drücken Sie **INFO**, um die Multimedia-Steuerleiste einzublenden (**Fig. 6**). Verwenden Sie die Multimedia-Tasten wie gezeigt um verschiedene Funktionen/Aktionen durchzuführen.

Play & Pause/Stop/Prev./Next

Verwenden Sie **▶/||** zur Wiedergabe bzw. zum Pausieren. Mit **■** beenden Sie die Wiedergabe und durch Drücken von **◀◀/▶▶** können Sie die vorige oder nächste Datei abspielen. Drücken Sie **INFO** und verwenden Sie **◀ ▶**, um das entsprechende Symbol in der Kontrolleiste zu markieren und drücken Sie **ENTER**.

FB/FF

Halten Sie **◀/▶** für einige Sekunden gedrückt um die gewünschte Position zu erreichen, dann drücken Sie **▶/||** um die Wiedergabe an der neuen Position zu starten.

Repeat All

Markieren Sie das Symbol und drücken Sie **ENTER** zum Wechsel in einen anderen Modus.

Info.

Markieren Sie das Symbol und drücken Sie **ENTER** zum Anzeigen der Informationen (Eigenschaften) der wiedergegebenen Datei.

Go to time

Markieren Sie das Symbol und drücken Sie **ENTER** zum Eingeben einer gewünschten Wiedergabezeit. Verwenden Sie **◀ ▶** zum Navigieren und die **0-9** Tasten zur Eingabe. Drücken Sie **ENTER**, um die Wiedergabe an der gewünschten Stelle zu starten.

Aspect Ratio

Markieren Sie das Symbol und drücken Sie **ENTER** zum Ändern des Bildseitenverhältnisses.

6.2.2 Musik wiedergeben

Fig. 7

Drücken Sie **INFO**, um die Multimedia-Steuerleiste einzublenden (**Fig. 7**). Verwenden Sie die Multimedia-Tasten wie gezeigt um verschiedene Funktionen/Aktionen durchzuführen.

Play & Pause/Stop/Prev./Next

Verwenden Sie **▶/||** zur Wiedergabe bzw. zum Pausieren. Mit **■** beenden Sie die Wiedergabe und durch Drücken von **◀◀/▶▶** können Sie die vorige oder

	nächste Datei abspielen. Sie können auch ►/ verwenden um ein Symbol zu markieren und dann mit ENTER bestätigen.
<i>FB/FF</i>	Halten Sie ◀◀/▶▶ für einige Sekunden gedrückt um die gewünschte Position zu erreichen, dann drücken Sie ►/ um die Wiedergabe an der neuen Position zu starten.
<i>Repeat All</i>	Markieren Sie das Symbol und drücken Sie ENTER zum Wechsel in einen anderen Modus. Sie können 3 verschiedene Modi wählen: <i>Keine</i> , um die Funktion zu deaktivieren; <i>1</i> , um nur eine Spur zu wiederholen und <i>Alle</i> , um die gesamte Liste zu wiederholen.
<i>Info.</i>	Markieren Sie das Symbol und drücken Sie ENTER zum Anzeigen der Informationen (Eigenschaften) der wiedergegebenen Datei.

HINWEIS:

- Im Musik Modus werden nur unterstützte Dateien angezeigt, andere werden nicht angezeigt, auch wenn sich diese im gleichen Ordner bzw. Speichermedium befinden.
- Eine MP3 Datei die "Übermoduliert" wurde, kann während der Wiedergabe Störgeräusche verursachen.
- Der Fernseher unterstützt die Anzeige des Songtextes (*Lyrics* - in Englisch). Pro Zeile können maximal 48 Zeichen angezeigt werden.
- Der Name des Liedes und des Songtextes muss übereinstimmen und sich im selben Ordner befinden. Der Dateiname für den Songtext muss die Dateiendung".lrc" haben.

6.2.3 Fotos anzeigen

Fig. 8

Drücken Sie **INFO**, um die Multimedia-Steuerleiste einzublenden (**Fig. 8**). Verwenden Sie die Multimedia-Tasten wie gezeigt um verschiedene Funktionen/Aktionen durchzuführen.

Play & Pause/Stop/Prev./Next

Verwenden Sie ►/|| zur Wiedergabe bzw. zum Pausieren. Mit ■ beenden Sie die Wiedergabe und durch Drücken von ◀◀/▶▶ können Sie die vorige oder nächste Datei abspielen. Sie können auch ►/|| verwenden um ein Symbol zu markieren und dann mit **ENTER** bestätigen.

Repeat All

Markieren Sie das Symbol und drücken Sie **ENTER** zum Wechsel in einen anderen Modus. Sie können 3 verschiedene Modi wählen: *Keine*, um die Funktion zu deaktivieren; *1*, um nur eine Spur zu wiederholen und *Alle*, um die gesamte Liste zu wiederholen.

Rotate

Markieren Sie das Symbol und drücken Sie **ENTER** zum Drehen des Bildes um 90° im oder gegen den Uhrzeigersinn.

Info.

Markieren Sie das Symbol und drücken Sie **ENTER** zum Anzeigen der Informationen (Eigenschaften) der wiedergegebenen Datei.

Zoom In/Zoom Out

Markieren Sie das Symbol und drücken Sie **ENTER** zum Vergrößern oder Verkleinern des Bildes.


Move View

Wenn das Bild vergrößert ist können Sie mit dieser Funktion den Bildbereich ändern. Markieren Sie das Symbol und drücken Sie **ENTER**, dann drücken Sie **◀▶▶▲▼** zur Auswahl.

HINWEIS: Die Move View Funktion ist nur verfügbar, wenn das Bild vergrößert ist.

7.0 FEHLERBEHEBUNG

Es kann verschiedene Gründe für ein ungewöhnliches „Verhalten“ Ihres Fernsehers geben. Bitte kontrollieren Sie die Informationen unten und überprüfen Sie ob ein mögliches Problem so behoben werden kann. Sollte der Fernseher dennoch nicht funktionieren, nachdem Sie die Lösungsvorschläge ausgeführt haben, wenden Sie sich bitte an die lokale Serviceline oder Ihren Fachhändler. Sie können auch ein E-Mail an unseren Support über unsere Webseite www.strong.tv senden. Öffnen Sie NIEMALS das Gehäuse des Fernsehers, die Garantieansprüche gehen dadurch verloren und es kann zu gefährlichen Situationen kommen.

Problem	Mögliche Ursache und Behebung
Kein Bild oder Ton	<ol style="list-style-type: none"> Überprüfen Sie die Stromversorgung bzw. ob der Schalter d. Steckerleiste auf aus ist. Überprüfen ob Steckdose funktioniert. Überprüfen ob Stecker ordentlich sitzt. Überprüfen ob richtige Quelle SOURCE gewählt wurde.
Keine Farbe (S/W)	<ol style="list-style-type: none"> Ändern Sie das Fabsystem. Ändern Sie die Sättigung. Überprüfen Sie ob auf anderen Kanal Farbbilder verfügbar evtl. Programm in S/W.
Fernbedienung funktioniert nicht	<ol style="list-style-type: none"> Die Batterien der Fernbedienung sind nicht eingesetzt, falsch eingesetzt oder leer Der Fernseher ist nicht angesteckt.
Kein Bild, Ton normal	<ol style="list-style-type: none"> Stellen Sie Helligkeit und Kontrast ein. Es könnte ein Fehler im Signal sein.
Bild normal, kein Ton	<ol style="list-style-type: none"> Ändern Sie Lautstärke oder überprüfen Sie, ob die  Taste gedrückt wurde. Ändern Sie Audiosystem bzw. Audiosprache. Es könnte ein Fehler im Signal sein.
Mosaikbild/Bildstörungen	Meist werden solche Störungen durch lokale Einflüsse verursacht wie z.B. Motorräder, Lastwagen (Magnetzündung od. andere elektromagnetisch relevante Einflüsse), Mobil- und Schnurlostelefone oder auch Gewitter/Unwetter. Optimieren Sie die Antennenposition /Ausrichtung um Einflüsse zu minimieren!
Andere Bildstörungen	Wenn die Antenne an einer schlechten Position aufgestellt oder das Signal sehr schwach ist, kann es nötig sein eine andere Antenne/ Richtantenne zu verwenden. Ziehen Sie einen Fachmann hinzu um die Antenne bestmöglich zu installieren/auszurichten.

Geisterbild	Dieses Phänomen kann meist beim Empfang des Signals aus zwei Richtungen (Reflektion) beobachtet werden. Möglicherweise kann eine Verbesserung durch eine andere Ausrichtung der Antenne erreicht werden.
Radiofrequenz Einfluß	Manchmal kann der Einfluß eines Radiosenders Störungen verursachen. Versuchen Sie eine andere Ausrichtung der Antenne.
Kein Signal, schlechtes Signal oder wiederkehrende Signalprobleme (Satellit)	a) Kabel könnten sich gelöst haben, Feuchtigkeit könnte eingedrungen oder starker Regen bzw. Sturm könnten die Ursache sein. Überprüfen Sie Kabel, Antenne, den LNB oder ziehen Sie einen Fachmann hinzu. b) Die Antenne ist zu klein, auf den falschen Satelliten ausgerichtet, wird von Gebäuden oder Bäumen beeinträchtigt, oder das Signal ist zu stark. Ziehen Sie einen Fachmann hinzu.
Anhaltende Probleme bei starkem Regen	Ziehen Sie einen Fachmann hinzu um den Einfluss zu minimieren.
Bei Aufnahme, Timeshift oder Wiedergabe erscheinen Bildstörungen (Mosaikbilder, Standbild od. ähnliche Bildstörungen) besonders bei HD.	Die Lese-/Schreibgeschwindigkeit des Speichermediums könnte zu gering sein. Stellen Sie sicher, dass Ihr USB-Gerät für die benötigten Datenraten von HD Inhalten (~10 MB/s) geeignet sind und überprüfen Sie, ob ausreichend Speicherplatz vorhanden ist.

8.0 SPEZIFIKATIONEN

Audio

Audio Ausgangsleitung: 6 W + 6 W

Video

Empfangseigenschaften: DVB-T2: 174 MHz-230 MHz; 470 MHz-860 MHz
DVB-C: 50-858 MHz
DVB-S2: 950 MHz-2150 MHz
System: DTV: DVB-T2, DVB-S2, DVB-C
Analog: PAL/SECAM (BG/DK/1)
AV Eingänge: PAL, NTSC

Anschlüsse

1 x AIR/Kabel
1 x LNB
2 x HDMI
1 x TV SCART
1 x Kopfhörer
1 x USB
1 x CI+ Einschub
1 x Netzkabel

Allgemeine Daten

Netzspannung: 100 ~ 240 V AC, 50/60 Hz
Stromverbrauch: 24": max. 40 W, typ. 27 W
32": max. 65 W, typ. 36 W
Stromverbrauch in Standby: 24": <0.5 W
24"; 32": <0.5 W
Betriebstemperatur: +5 °C ~ +35 °C
Lagertemperatur: -15 °C ~ +45 °C
Luftfeuchtigkeit im Betrieb: 20% ~ 80% RH, nicht kondensierend

Luftfeuchtigkeit bei Lagerung: 10% ~ 90% RH, nicht kondensierend
 Abmessungen (BxHxT) in mm: 24": 562 x 132 x 371
 32": 738 x 163 x 488
 Gewicht: 24": 3.4 kg
 32": 4.4 kg

9.0 ANHANG

Für das Abspielen von USB-Speichermedien

Filme/Videos

Dateityp/(Erweiterung)	Video Typ	Audio Typ	Anmerkung
MP4, MOV/(.mp4, .rnov, .m4v)	Motion JPEG MPEG-4 SP/ASP (XviD)	MPEG-AUDIO	
AVI/(.avi)	MotionJPEG MPEG-4 SPIASP (XviD)	LPCM MPEG-AUDIO	
ASF(.wmv3, .xvid)	MPEG-4 SPIASP (XviD)	MS-ADPCM, Intel-ADPCM	
MKVI(.mkv,.xvid)	MPEG-4 SPIASP (XviD)	MPEG-AUDIO	
TSI(.tsltrp)		LPCM MPEG-AUDIO	
DAT, MPG,MPEG/(.dat, .mpg, .mpeg)		LPCM MPEG-AUDIO	
VOB/(.vob)			

Musik

Dateityp/(Erweiterung)	Video Typ	Audio Typ	Anmerkung
Mpeg-1 Layer 3	Wma, mp3	LPCM	WMA 7-9.1 la WMA2
LPCM	n/a (included in the video only)		

Foto

Dateityp	Erweiterung	Version	Anmerkung
JPEG	jpg/jpeg		
BMP	bmp		Alle unterstützt
PNG	png		Interlacing unterstützt Animation nicht unterstützt

WICHTIGE UNTERLAGE FÜR DEN GEWÄHRLEISTUNGSFALL! BITTE UNBEDINGT AUFBEWAHREN!

All customers outside Germany or Austria please contact your local retailer for further service support information.

Sehr geehrter Kunde,

ergeben sich an Ihrem Gerät wider Erwarten technische Probleme, dann beachten Sie bitte folgende Punkte:

- 1** Rufen Sie bitte **ZUERST** unsere **HOTLINE** an – oft kann Ihnen unser Fachpersonal bei kleineren Problemen telefonisch weiterhelfen.

DEUTSCHLAND: ☎ **0180 501 49 91**

(0,14 Euro/Min. vom deutschen Festnetz; maximal 0,42 Euro/Min. aus Mobilfunknetzen)

ÖSTERREICH: ☎ **0820 400 150**

(0,12 Euro/Min. vom österreichischen Festnetz)

- 2** Halten Sie hierzu bitte Ihren Kaufbeleg, die genaue Typenbezeichnung und die Seriennummer des Gerätes bereit.

Dieser Service ist im Rahmen der gesetzlichen Gewährleistungsbestimmungen kostenlos. Davon ausgenommen sind Schäden durch Gebrauch und/oder Verschleiß (wie z.B. Batterie). Nach Ablauf der Gewährleistung bzw. bei Schäden, für die wir keine Gewährleistung übernehmen können, erhalten Sie umgehend einen Kostenvoranschlag.

Im Falle eines Gewährleistungsanspruchs trennen Sie bitte die Gewährleistungskarte ab und gehen Sie wie folgt vor:

Bis 39°: Bringen Sie die Gewährleistungskarte zusammen mit Ihrem Gerät zu Ihrem Verkäufer.

Ab 40°: Kontaktieren Sie das Servicecenter, um eine Abholung des Geräts zu organisieren.

DEUTSCHLAND: **STRONG Servicecenter • c/o SVS Service – Center• Pömmelter Straße 2 • 39218 Schönebeck***

ÖSTERREICH: **STRONG Servicecenter • c/o Digital – Electronic – Center Service GmbH • Kelsenstraße 2 • 1030 Wien***

Kunden in Österreich können das Gerät mit ausgefüllter Gewährleistungskarte auch während der Öffnungszeiten abgeben: Mo bis Do von 8:30 bis 17:00 Uhr, Freitag von 8:30 bis 13:30 Uhr

ACHTUNG!

**DIE GEWÄHRLEISTUNG IST NUR MIT AUSGEFÜLLTER
GEWÄHRLEISTUNGSKARTE UND BEIGELEGTEM
ORIGINALKASSENBELEG GÜLTIG. BITTE ACHTEN SIE DARAUF, DASS
DAS GERÄT GUT - AM BESTEN IM ORIGINALKARTON - VERPACKT IST!**

*Adressänderung vorbehalten. Die aktuelle Adresse finden Sie auf unserer Website: www.strong.tv

**GEWÄHRLEISTUNGSKARTE
DEUTSCHLAND & ÖSTERREICH**

Bitte füllen Sie alle folgenden Felder leserlich aus.

RMA Nummer: _____

Modell Nummer: _____

Kaufdatum: _____

Geschäft: _____ (nur auszufüllen, wenn unleserlich auf dem Originalbeleg)

Name: _____

Straße: _____

PLZ _____

Ort: _____

Tel: _____

Käufer:

Vorname/ Name: _____

Straße: _____

PLZ _____

Ort: _____

Tel: _____

Fehlerbeschreibung _____ (Reklamationen können nur bei einer detaillierten Fehlerbeschreibung bearbeitet werden)

Datum/ Unterschrift: _____

Gewährleistung für dieses Gerät ab Kaufdatum 24 Monate. Die Gewährleistungsbedingungen beschränken sich nur auf Deutschland und Österreich. Außerhalb dieser beiden Länder wenden Sie sich bitte an die Verkaufsstelle, wo Sie dieses Gerät erworben haben. Ausgeschlossen von der kostenlosen Serviceleistung sind:

- Unsachgemäße Behandlung und Bedienung
- Aufspielen von nicht von STRONG autorisierter Software
- Beschädigung durch Dritte oder höhere Gewalt
- Transportschäden
- Eingriff durch nicht autorisierte Personen

Eine eventuell kostenpflichtige Reparatur kann nur nach Rücksprache mit Ihnen und auf ausdrücklichen Wunsch durchgeführt werden.