

Spannungsprüfer UNI-T UT15C

Best.Nr. 830 505

Auf unserer Website www.pollin.de steht für Sie immer die aktuellste Version der Anleitung zum Download zur Verfügung.

UNI-T®



Sicherheitshinweise

- Diese Bedienungsanleitung ist Bestandteil des Produktes. Sie enthält wichtige Hinweise zur Inbetriebnahme und Bedienung! Achten Sie hierauf, auch wenn Sie das Produkt an Dritte weitergeben! Bewahren Sie deshalb diese Bedienungsanleitung zum Nachlesen auf!
- Versichern Sie sich, dass die Messspitzen und -leitungen in einwandfreiem Zustand sind. Führen Sie auf keinen Fall Messungen durch, wenn die schützende Isolierung oder das Messgerät beschädigt ist.
- In Schulen, Ausbildungseinrichtungen, Hobby- und Selbsthilfwerkstätten ist das Betreiben durch geschultes Personal verantwortlich zu überwachen.
- In gewerblichen Einrichtungen sind die Unfallverhütungsvorschriften des Verbandes der gewerblichen Berufsgenossenschaften für elektrische Anlagen und Betriebsmittel zu beachten.
- Das Produkt darf nicht fallen gelassen oder starkem mechanischem Druck ausgesetzt werden, da es durch die Auswirkungen beschädigt werden kann.
- Das Gerät muss vor Hitzeeinwirkung geschützt werden.
- Betreiben Sie das Gerät nicht in einer Umgebung, in welcher brennbare Gase, Dämpfe oder Staub sind.
- Dieses Gerät ist nicht dafür bestimmt, durch Personen (einschließlich Kinder) mit eingeschränkten physischen, sensorischen oder geistigen Fähigkeiten oder mangels Erfahrung und/oder mangels Wissen benutzt zu werden, es sei denn, sie werden durch eine für ihre Sicherheit zuständige Person beaufsichtigt oder erhalten von ihr Anweisungen, wie das Gerät zu benutzen ist.
- Entfernen Sie keine Aufkleber vom Produkt. Diese können wichtige sicherheitsrelevante Hinweise enthalten.
- Das Produkt ist kein Spielzeug! Halten Sie das Gerät von Kindern fern.



Bestimmungsgemäße Verwendung

Der Spannungsprüfer bietet folgende Funktionen an:

- Messung von Gleich- und Wechselspannung (12...690 V/-/~)
- Einpolige- und Zweipolige Spannungsprüfung
- Drehfeldmessung
- Durchgangsprüfung

Die Betriebsspannung beträgt 3 V- (2x Micro-Batterien AAA, nicht im Lieferumfang). Das Gerät entspricht der Schutzklasse II und der Überspannungskategorie CAT IV 600 V nach der Norm EN 61010-1. Die Schutzart ist IP65 (Strahlwassergeschützt) nach der Norm EN 60529. Außerdem entspricht das Gerät den Normen EN 61243, EN 61010-031 und EN 61326.

Eine andere Verwendung als angegeben ist nicht zulässig! Änderungen können zur Beschädigung dieses Produktes führen, darüber hinaus ist dies mit Gefahren, wie z.B. Kurzschluss, Brand, elektrischem Schlag etc. verbunden. Für alle Personen- und Sachschäden, die aus nicht bestimmungsgemäßer Verwendung entstehen, ist nicht der Hersteller, sondern der Betreiber verantwortlich.

Bitte beachten Sie, dass Bedien- und/oder Anschlussfehler außerhalb unseres Einflussbereiches liegen. Verständlicherweise können wir für Schäden, die daraus entstehen, keinerlei Haftung übernehmen.

Zu Ihrer Information

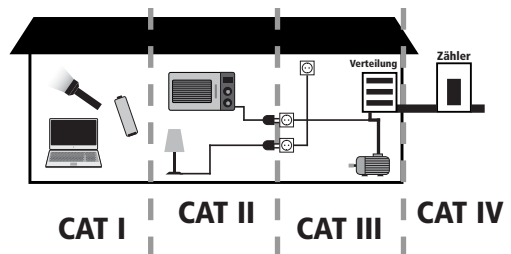
Messkategorien nach IEC/EN 61010-1:

Stromkreise werden in Messkategorien CAT I bis CAT IV unterteilt, diese geben an, in welchen Anwendungsbereichen das Messgerät eingesetzt werden darf. Der Schutz des Messgerätes vor einer transienten Überspannung wird bestimmt durch die Angabe der Messkategorie und der Arbeitsspannung.

Die Anwendungsbereiche der Messkategorien sind bei:

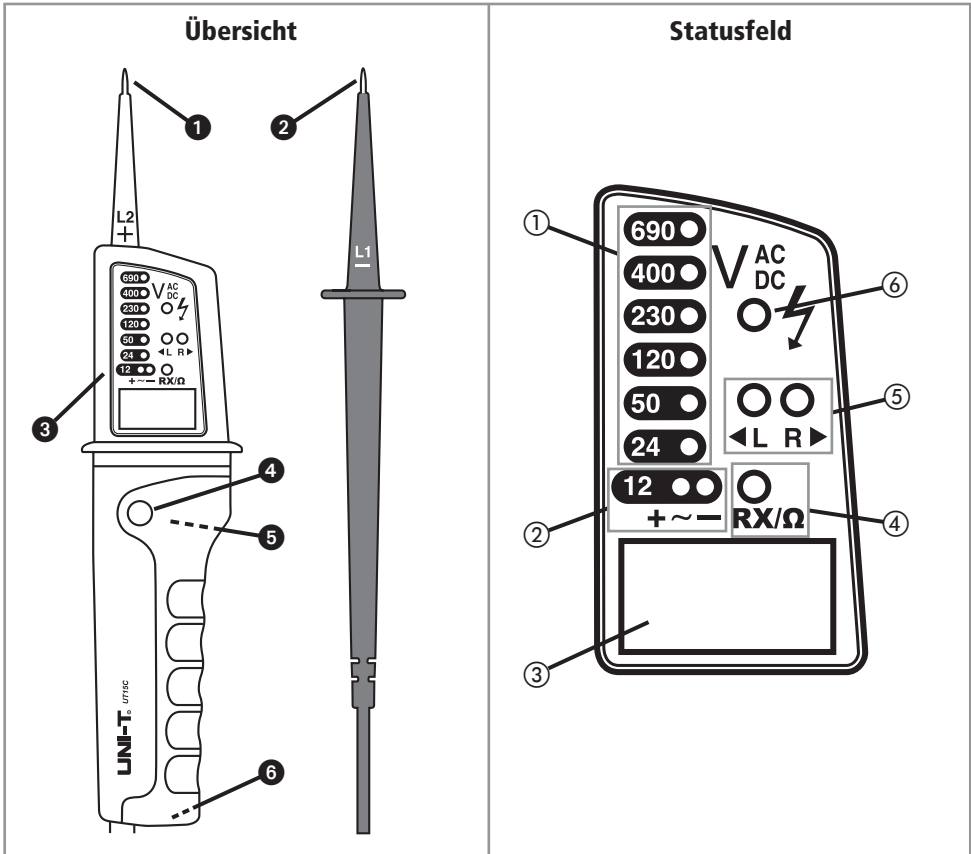
- CAT I:** Messungen an Stromkreisen, die nicht direkt mit dem Netz verbunden sind, z.B. Batterien, Fahrzeugelektronik etc. oder jede Hochspannungsquelle mit geringer Energie, die von einem Widerstandstransformator mit hoher Wicklungszahl abgeleitet wurde.
- CAT II:** Messungen an Stromkreisen, die elektrisch über Stecker direkt mit dem Niederspannungsnetz verbunden sind, z.B. in Haushalt, Büro und Labor.
- CAT III:** In der Gebäudeinstallation, z.B. stationäre Verbraucher, Verteileranschluss, Verkabelung, Steckdosen
- CAT IV:** An der Quelle der Niederspannungsinstallation, z.B. Zähler, Hauptanschluss, primäre Überstromschutzgeräte.

Diese Kategorien sind zudem noch jeweils in den Spannungshöhen unterteilt.



Maximale Transientenspannung

Spannung: Außenleiter-Erde	CAT I	CAT II	CAT III	CAT IV
300 V	1500 V	2500 V	4000 V	6000 V
600 V	2500 V	4000 V	6000 V	8000 V
1000 V	4000 V	6000 V	8000 V	12000 V



Übersicht

- ① L2(+)-Messspitze
- ② L1(-)-Messspitze
- ③ Statusfeld
- ④ Kontaktfläche
- ⑤ Licht-Taste (Rückseite)
- ⑥ Batteriefach (Unterseite)

Benötigt für die einpolige Spannungsprüfung und alle zweipoligen Messungen.
 Wird für alle zweipoligen Messungen benötigt.
 Hier werden die Messergebnisse des Spannungsprüfers angezeigt.
 Bei der einpoligen Spannungsprüfung muss diese Fläche berührt werden.
 Mit dieser Taste wird die Arbeitsleuchte eingeschaltet.
 Hier werden die benötigten Batterien eingelegt.

Statusfeld

- ① Spannungs-LEDs
Zeigen in groben Schritten die gemessene Spannung an.
- ② Gleich-/Wechselspannungs-LEDs
Zeigen ab 12 V/~ an, ob Gleich- oder Wechselspannung anliegt ab.
- ③ Display
Zeigt die gemessene Spannung an.
- ④ Durchgangs-LED
Leuchtet bei einem Widerstand von unter 400 kΩ zwischen den Messspitzen.
- ⑤ Drehrichtungs-LEDs
Zeigen bei Drehstrommessung die Drehrichtung an.
- ⑥ Phasenprüfer-LED
Leuchtet bei einpoliger Spannungsprüfung bei Kontakt mit dem Außenleiter (L).

Bedienung

Batterien einlegen/wechseln

⚠ Achtung: Führen Sie keine Messungen während des Batteriewechsels oder mit geöffnetem Batteriefach durch!

- Öffnen Sie das Batteriefach **6** auf der Unterseite des Spannungsprüfers, indem Sie mit einem großen Schlitzschraubendreher die runde Abdeckung um 90° entgegen dem Uhrzeigersinn drehen.
- Schieben Sie zwei Micro-Batterien (AAA) mit den Minuspolen voran in das Batteriefach **6**.
- Verschließen Sie das Batteriefach **6** wieder vollständig, bevor Sie die Messungen fortsetzen.

Bevor Sie beginnen

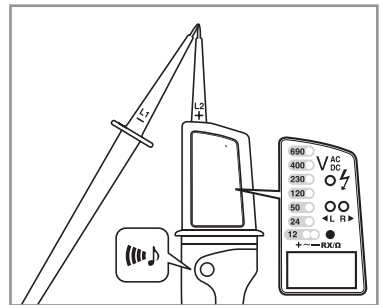
⚠ Achtung: Kontrollieren Sie vor Beginn aller Messungen immer erst das Messgerät und alle Zusatzteile. Achten Sie auf Schäden, Verschmutzung (Staub, Dreck, Fett, usw.) und Defekte. Überprüfen Sie, ob die Messleitung brüchig ist oder die Isolierung beschädigt ist. Versuchen Sie nie eine Messung vorzunehmen, wenn es irgendwelche Fehler gibt.

⚠ Achtung: Vor jeder Messung sollte immer ein kurzer Funktionstest durchgeführt werden. Verbinden Sie hierfür die L2(+)-Messspitze **1** und die L1(-)-Messspitze **2** miteinander. Daraufhin muss die Durchgangs-LED **4** aufleuchten und ein Signal-Ton zu hören sein.

Durchgangstest

⚠ Achtung: Führen Sie den Durchgangstest nicht an Objekten durch, an welchen Spannungen von über 690 V-/~ auftreten könnten!

- Für einen Durchgangstest müssen Sie lediglich die beiden Messspitzen mit dem gewünschten Objekt verbinden.
- Bei einem Widerstand von unter 400 k Ω ertönt ein Signal-Ton und die Durchgangs-LED **4** beginnt zu leuchten.

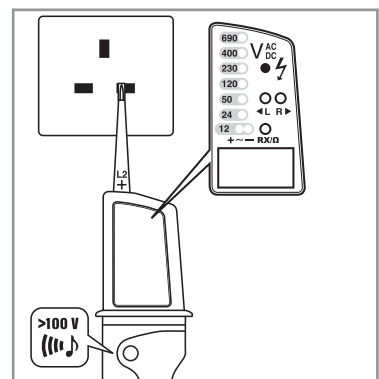


Einpolige Spannungsprüfung (Phasenprüfung)

⚠ Achtung: Führen Sie die Spannungsprüfung nicht bei Spannung von über 690 V-/~ durch!

Aufgrund der großen Abhängigkeit von Isolation, magnetischen Feldern usw. ist die einpolige Spannungsprüfung für das sichere Anzeigen von Netzspannung nicht ausreichend!

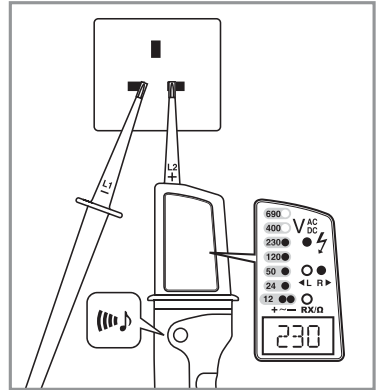
- Nehmen Sie den Spannungsprüfer so in die Hand, dass Ihr Daumen ungehindert (ohne Handschuhe usw.) die Kontaktfläche **4** berührt.
- Führen Sie die L2(+)-Messspitze **1** in die zu überprüfende Wechselspannungsquelle.
- Sobald die Messspitze den Außenleiter berührt ertönt ein Signalton und die Phasenprüfer-LED **7** leuchtet auf.
- Sollte durch die einpolige Spannungsprüfung keine Spannung festgestellt worden sein, führen Sie anschließend eine zweipolige Spannungsprüfung durch, bevor Sie Arbeiten an der Leitung ausüben.



Zweipolige Spannungsprüfung

⚠ Achtung: Führen Sie die Spannungsprüfung nicht bei Spannung von über 690 V/- durch!

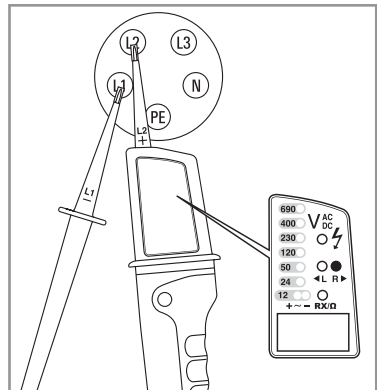
- Verbinden Sie die L2(+)-Messspitze **1** und die L1(-)-Messspitze **2** mit der zu messenden Spannungsquelle. Bei Gleichspannung muss auf die richtige Polarität der Messspitzen geachtet werden.
- Jetzt werden mit Hilfe der Spannungs-LEDs **1** und des Displays **3** die gemessene Spannung angezeigt.
- Die Gleich-/Wechselspannungs-LEDs **2** zeigen die Spannungsart an, folgende Kombinationen sind möglich:
 - + und --LED an: Wechselspannung
 - Nur +-LED an: Gleichspannung
 - Nur --LED an: Gleichspannung; Messspitzen verpolt
- Bei Spannungen zwischen 12 und 24 V/- leuchten nur die Gleich-/Wechselspannungs-LEDs **2**.
- Die Messung sollte nur für max. 30 Sek. durchgeführt werden.



Drehfeldmessung

⚠ Achtung: Führen Sie die Drehfeldmessung nicht bei Spannung von über 690 V/- durch!

- Um eine komplette Überprüfung der Drehrichtung Ihres Drehstromanschlusses durchzuführen, gehen Sie bitte wie folgt vor:
- Verbinden Sie die L1(-)-Messspitze **2** mit L1 Ihres Drehstromanschlusses und die L2(+)-Messspitze **1** mit L2. Jetzt sollte die rechte Drehrichtungs-LED **5** leuchten.
- Verbinden Sie anschließend die L1(-)-Messspitze **2** mit L2 Ihres Drehstromanschlusses und die L2(+)-Messspitze **1** mit L3. Die rechte Drehrichtungs-LED **5** sollte erneut aufleuchten.
- Verbinden Sie zuletzt die L1(-)-Messspitze **2** mit L3 Ihres Drehstromanschlusses und die L2(+)-Messspitze **1** mit L1. Die rechte Drehrichtungs-LED **5** sollte wieder aufleuchten.
- Wenn Sie den soeben beschriebenen Test erfolgreich durchgeführt haben, ist Ihr Drehstromanschluss richtig belegt. Falls Sie als Drehrichtung links benötigen, muss bei allen drei Testschritten die linke Drehrichtungs-LED **5** leuchten.



Wartung und Reinigung



Jegliche Reparatur oder Wartung, die nicht in dieser Bedienungsanleitung behandelt wird, sollte nur von Fachkräften vorgenommen werden.

Reinigung

- Entfernen Sie die Messspitzen von allen denkbaren Spannungsquellen
- Zur Reinigung verwenden Sie ein trockenes oder leicht angefeuchtetes, sauberes Tuch.
- Benutzen Sie auf keinen Fall aggressive Reinigungsmittel, Reinigungsalkohol oder andere chemische Mittel. Dadurch könnte das Gehäuse angegriffen oder die Funktion beeinträchtigt werden.

Problembehandlung

Problem	Mögliche Ursache	Lösung
Keine Funktion	Batterien leer oder verpolt	Batterien überprüfen
	Messspitzen haben keinen Kontakt zum Messobjekt	Der Spannungsprüfer schaltet sich erst ein, wenn er Kontakt zu einem Messobjekt hat.
Ungenauere Messergebnisse	Batterien schwach	Batterien erneuern
	Messspitzen haben nur eingeschränkten Kontakt.	Sauberen Kontakt der Messspitzen zum Messobjekt sicherstellen

Technische Beratung

Brauchen Sie Hilfe bei der Montage oder Installation? Kein Problem, unter der nachfolgenden Rufnummer erreichen Sie speziell geschulte Mitarbeiter, die Sie gerne bei allen technischen Fragen beraten.

+49 (0) 8403 920 - 930

Montag bis Freitag von 8:00 bis 17:00 Uhr

Technische Daten

Allgemein

- Betriebsspannung: 3 V- (2x 1,5 V- Micro Batterien AAA)
- Überspannungsschutz: 690 V/~
- Überspannungskategorie: CAT IV 600 V
- Maße (LxBxH): 260x50x30 mm
- Gewicht: ca. 200 g
- Kabellänge: 1,2 m

Einpolige Spannungsprüfung

- Spannungsbereich: 100...690 V~
- Frequenzbereich: 50...400 Hz

Zweipolige Spannungsprüfung

- Messspannung: 12...690 V/~
- Frequenzbereich: 0...400 Hz
- LED-Auflösungen: 12, 24, 50, 120, 230, 400, 690
- LCD-Auflösung: 1 V
- LCD-Genauigkeit (Spannung): $\pm 3\% + 8$ Digits
- Ansprechzeit: LED < 0,1 s / LCD < 2 s
- Spitzenstrom: < 0,3 A / nach 5 s: < 3,5 mA
- Betriebszeit: max. 30 s
- Zeit zwischen den Messungen: 10 min

Durchgangsprüfung

- Ansprechbereich: 0...400 k Ω

Drehfeldmessung

- Spannungsbereich: 100...690 V~
- Frequenzbereich: 45...65 Hz

Lieferumfang

- Phasenprüfer
- Anleitung

Symbolerklärung



Das Symbol mit dem Ausrufezeichen im Dreieck weist auf wichtige Hinweise in dieser Bedienungsanleitung hin, die unbedingt zu beachten sind. Des Weiteren wenn Gefahr für Ihre Gesundheit besteht, z.B. durch elektrischen Schlag.

Entsorgung



Elektro- und Elektronikgeräte, die unter das Gesetz "ElektroG" fallen, sind mit nebenstehender Kennzeichnung versehen und dürfen nicht mehr über Restmüll entsorgt, sondern können kostenlos bei den kommunalen Sammelstellen z.B. Wertstoffhöfen abgegeben werden.



Als Endverbraucher sind Sie gesetzlich (Batterien-Verordnung) zur Rückgabe gebrauchter Batterien und Akkus verpflichtet. Schadstoffhaltige Batterien/ Akkus sind mit nebenstehender Kennzeichnung versehen. Eine Entsorgung über den Hausmüll ist verboten.

Verbrauchte Batterien/ Akkus können kostenlos bei den kommunalen Sammelstellen z.B. Wertstoffhöfen oder überall dort abgegeben werden, wo Batterien/ Akkus verkauft werden!



Diese Bedienungsanleitung ist eine Publikation von Pollin Electronic GmbH, Max-Pollin-Straße 1, 85104 Pförring. Alle Rechte einschließlich Übersetzung vorbehalten. Reproduktion jeder Art, z.B. Fotokopie, Mikroverfilmung oder die Erfassung in elektronischen Datenverarbeitungsanlagen, bedürfen der schriftlichen Genehmigung des Herausgebers. Nachdruck, auch auszugsweise, verboten. Diese Bedienungsanleitung entspricht dem technischen Stand bei Drucklegung. Änderung in Technik und Ausstattung vorbehalten.

© Copyright 2013 by Pollin Electronic GmbH