

Montage- und Kurzanleitung

XM-DTSB931
XM-DTSBN932
XM-DTSBN933
XM-VRSUA737
XM-VRSUA739
XM-VRSUN740
XM-VRSUN741
XM-VRSU742
XM-VRSU743
XM-DDA711
XM-DA712
XM-VDA713
XM-VA714

Vielen Dank für Ihr Vertrauen, das Sie uns mit dem Kauf eines XOMAX Autoradios erwiesen haben. Wir wünschen Ihnen viel Spaß mit Ihrem neuen Multimedia Autoradio.



Bitte lesen Sie sich diese Montageanleitung sorgfältig durch, bevor Sie das Gerät installieren und in Betrieb nehmen. Bewahren Sie diese Anleitung auf, damit Sie auch später bei Unklarheiten nachschlagen können.

Wir empfehlen, die Installation von einer fachkundigen Person oder einer Fachwerkstatt durchführen zu lassen.

Eine ausführliche Bedienungsanleitung für Ihr XOMAX Autoradio finden Sie auf unserer Internetseite unter: www.xomax.de/download

Inhaltsverzeichnis

Sicherheitshinweise und Vor- sichtsmaßnahmen 3

| | |
|----------------------------------|---|
| Bedienung nur im Stand | 3 |
| Installation | 3 |
| Betriebslautstärke | 3 |
| Reparatur des Gerätes..... | 3 |
| Stromversorgung..... | 3 |
| Austausch von Sicherungen | 3 |
| Überhitzung..... | 3 |
| Betriebstemperatur..... | 3 |
| Reinigung des Gerätes | 4 |
| Verwendung des Bildschirms | 4 |

Installationshinweise 5

Einbauanleitung 7

| | |
|---------------------------------------|---|
| 1 Einbaureihenfolge | 7 |
| 2 Befestigung des Fixierbleches | 8 |
| 3 Einbaurahmen fixieren..... | 8 |
| 4 Autoradio anschließen | 9 |
| 5 Autoradio fixieren | 9 |

Ausbauanleitung 10

| | |
|-----------------------------------|----|
| 1 Werkzeug vorbereiten..... | 10 |
| 2 Fixiermutter lösen..... | 10 |
| 3 Blende lösen | 11 |
| 4 Ausziehschlüssel verwenden..... | 11 |
| 5 Autoradio lösen | 12 |
| 6 Autoradio entfernen | 12 |

Anschlusschema Cinch An- schlüsse 13

Anschlusschema ISO-Stecker14

ISO-Buchsen-Belegung 15

| | |
|----------------------------------|----|
| Buchse A (Stromversorgung) | 15 |
| Buchse B (Lautsprecher) | 15 |

ISO-Kabelbaum 16

| | |
|------------------------------|----|
| Kabelbaum-Beschreibung | 16 |
|------------------------------|----|

Allgemeine Problemlösung 17

Alt-Geräteentsorgung 19

Batterieentsorgung 19

Sicherheitshinweise und Vorsichtsmaßnahmen

Bedienung nur im Stand

Um Unfälle zu vermeiden, bedienen Sie das Gerät bitte niemals während der Fahrt. Halten Sie das Fahrzeug an einer sicheren Stelle, um das Gerät in Ruhe zu bedienen.

Installation

Lesen Sie die Installationsanleitung (im Lieferumfang enthalten) sorgfältig durch bevor Sie mit der Installation beginnen. Wir empfehlen, die Installation von einer fachkundigen Person oder einer Fachwerkstatt durchführen zu lassen.

Betriebslautstärke


Stellen Sie die Lautstärke immer auf ein Level ein, das Ihnen ermöglicht, Außengeräusche und insbesondere Warnsignale im Verkehr wahrzunehmen. Ein zu hoher Lautstärkepegel kann außerdem Gehörschäden verursachen.

Reparatur des Gerätes

Öffnen Sie das Gerät nicht. Versuchen Sie nicht, das Gerät bei auftretenden Problemen eigenmächtig zu reparieren. Bei einer Öffnung besteht die Gefahr eines Stromschlages.

Benutzen Sie das Gerät nicht weiter, wenn ein Problem oder Defekt

auftritt. Überlassen Sie alle größeren Wartungs- und Instandsetzungsarbeiten einer qualifizierten Fachwerkstatt.

 Bei einem beschädigten Gewährleistungssiegel droht Gewährleistungsverlust.

Stromversorgung

Verwenden Sie das Gerät ausschließlich an einem 12 Volt Bordnetz. Das Minus (-) muss an Masse (negativ) angeschlossen sein.

Bei einer falsch angelegten Erdung besteht Brandgefahr. Lassen Sie sich im Zweifelsfall bei Ihrem Händler oder in einer Fachwerkstatt beraten.

Austausch von Sicherungen

Wenn Sie eine Sicherung ersetzen müssen, achten Sie genau darauf, dass die neue Sicherung die gleichen Eigenschaften (insbesondere die Amperezahl) aufweist, wie die alte Sicherung.

Überhitzung

Verdecken Sie keine Lüftungsöffnungen um Wärmeentwicklung und Hitzestau im Geräteinneren zu vermeiden. Ansonsten besteht Brandgefahr.

Betriebstemperatur

Lassen Sie Ihrem Gerät nach dem Auspacken genug Zeit, sich der Fahrzeugtemperatur der Umgebung anzupassen, bevor Sie es im Betrieb

nehmen.

Vergewissern Sie sich vor dem Einschalten des Gerätes, dass die Innentemperatur im Fahrzeug nicht unter 0°C oder über +40°C liegt.

Ist es zu kalt oder zu heiß im Fahrzeug, schalten Sie das Radio erst dann an, wenn die Innenraumtemperatur der Fahrgastzelle aufgewärmt oder abgekühlt ist.

Reinigung des Gerätes

Halten Sie das Gerät sauber und befreien Sie es regelmäßig von Staub. Reinigen Sie das Gerät mit einem weichen und trockenen Tuch.

Größere Verschmutzungen können mit einem feuchten Tuch abgewischt werden. Verwenden Sie dazu keine chemischen oder alkoholhaltigen Reinigungsmittel, denn diese könnten den Lack angreifen und beschädigen.

Verwendung des Bildschirmes

Drücken Sie nicht zu stark auf das Display des Gerätes. Es kann zu Bildverzerrungen, Fehlfunktionen oder Schäden am Bildschirm führen.

Verwenden Sie keine spitzen oder scharfen Gegenstände, um das Touchscreen zu bedienen. Berühren sie den LCD Bildschirm lediglich mit dem Finger oder mit einem speziellen Stylus.

Feuchtigkeit

Um Feuergefahr und die Gefahr eines

elektrischen Schlags zu vermeiden, setzen sie das Gerät weder Regen noch sonstiger Feuchtigkeit aus.

Nur für Autoradios mit CD/DVD Laufwerk:

Verletzungsgefahr

Verändern oder öffnen Sie das Gerät nicht. Im Gerät befindet sich ein Class-1-Laser, der Ihre Augen verletzen kann.

**CLASS 1
LASER PRODUCT**

Umgang mit CDs und DVDs

Transportsicherungs- schrauben entfernen

Vor Inbetriebnahme des optisches Laufwerks entfernen Sie unbedingt die zwei (Oberseite des Radios) mit bunten Streifen markierten Transport- Sicherungsschrauben (falls vorhanden).

Installationshinweise

! Wir empfehlen, die Installation von einer fachkundigen Person oder einer Fachwerkstatt durchführen zu lassen.

! WARNUNG!

Bitte lesen Sie diese Hinweise vor der Installation sorgfältig durch.

Schäden die durch eine unsachgemäße Installation entstehen, sind nicht durch die Gewährleistung abgedeckt.

Wenn Sie einen Gewährleistungsverlust nicht riskieren möchten, dann sollten Sie das Radio von einem Fachmann installieren lassen.

- » Um einen Kurzschluss zu vermeiden, klemmen Sie die Batterie vor der Installation unbedingt ab. Bitte lesen Sie in der Benutzeranleitung Ihres Fahrzeuges nach, wie Sie dazu vorgehen müssen.
- » Bitte beachten Sie, dass diese Einbauanleitung für ein Standard 1DIN Schacht gedacht ist.
- » Stellen Sie sicher, dass Sie genug Platz im Einbauschaft haben, um das 1DIN Gerät einzubauen.
- » Es besteht die Möglichkeit, dass Sie vielleicht passende Blenden, sonstige Einbauhilfen oder Adapter für Ihren

Anschluss benötigen. Diese sollten bei Ihrem Fachhändler vorrätig sein.

- » Die Anschlusskabel dürfen nicht geschnitten bzw. kurzgeschlossen werden. Die Folge wäre, der Verlust der Gewährleistung.
- » Bevor Sie das Gerät einbauen, stellen Sie sicher, dass das Fahrzeug über ein 12 Volt Bordnetz verfügt.
- » Das Minus (-) muss an Masse (negativ) angeschlossen sein.
- » Markieren Sie sich die Polung der vorhandenen Lautsprecher, bevor Sie die Batterie abklemmen.
- » Eine ordentliche Gehäuseerdung benötigt eine saubere Masseverbindung. Der Erdungsbereich sollte daher frei von Rost, Farbe oder Schmutz sein.
- » Bitte erden Sie das Kabel separat von anderen Starkstrom-Geräten, wie z.B. Verstärker.
- » Achten Sie darauf, dass Sie die farbig gekennzeichneten Kabel so wie im Anschlussplan abgebildet verbinden. Wenn Sie die Kabel falsch verbinden, kann es zu Fehlfunktionen oder zu Schäden an der Fahrzeugelektrik kommen.
- » Die Verbindungskabel dieses Gerätes und anderer Geräte können trotz gleicher Funktion verschiedene Farben haben. Wenn Sie das Gerät mit anderen Produkten verbinden möchten, achten Sie unbedingt darauf, dass Sie die Kabel miteinander verbinden, welche die gleiche Funktion aufweisen. Bitte

schauen Sie in die Bedienungsanleitungen beider Geräte, um die richtige Funktion der Kabel herauszufinden.

» Stellen Sie sicher, dass Sie das Negativ-Kabel (-) der Lautsprecher mit dem entsprechenden Negativ (-) Lautsprecheranschluss verbinden. Verbinden Sie niemals das Negativ-Kabel (-) der Lautsprecher mit der Autokarosserie.

» Das Gerät ist für den Anschluss von 4 Lautsprechern ausgelegt. Kombinieren Sie damit keine Ausgangsgeräte, die für den Anschluss von 2 Lautsprechern vorgesehen sind.

» Die Lautsprecher müssen eine Impedanz von 4 bis 8 Ohm und eine ausreichende Leistung aufweisen.

» Achten Sie darauf, dass Sie keine defekten Lautsprecher anschließen. Diese könnten Schäden am Gerät verursachen.

» Isolieren Sie alle Kabelverbindungen und alle ungenutzten offenen Kabelenden mit einem Isolierband, um Kurzschlüsse zu vermeiden.

» Verlegen Sie alle Kabel ordentlich. Fixieren Sie alle Kabel so, dass Sie Ihnen nicht im Weg sind und dass sie keine beweglichen oder heißen Teile berühren.

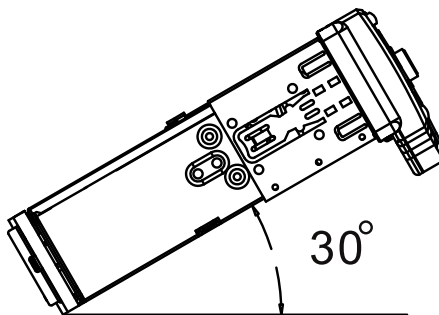
» Wenn Ihr Fahrzeug keine ACC-Zündungsposition besitzt, sollte das rote Kabel mit einem Zündungsschalter verbunden werden. Ansonsten wird das Radio nicht automatisch vollständig abgeschaltet und es besteht die Gefahr, dass die Batterie sich entlädt.

» Führen Sie das gelbe Kabel nicht direkt in den Motorraum durch, um es an die Batterie anzuschließen. Dies kann zu einem gefährlichen Kurzschluss führen.

» Verbinden Sie niemals die Lautsprecherkabel untereinander. Wenn Sie keine 4 Lautsprecher anschließen möchten, isolieren Sie die ungenutzten Kabelenden mit einem Isolierband, um Kurzschlüsse zu vermeiden.

» Verbinden Sie niemals die Lautsprecher (-) mit der Autokarosserie.

» Der Einbauwinkel darf +/- 30° nicht überschreiten, ansonsten ist eine reibungslose Funktion des Gerätes nicht gewährleistet.

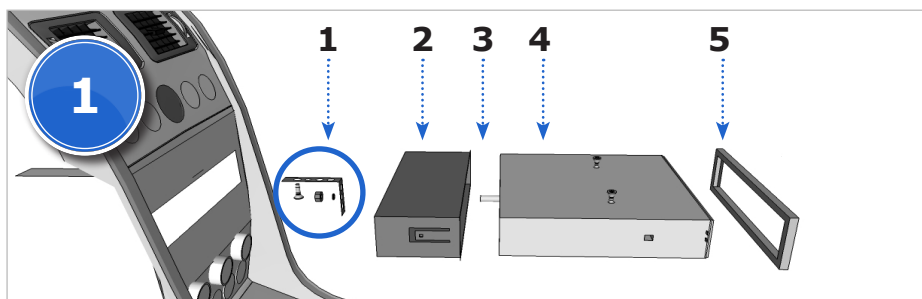


Einbauanleitung

i

Bitte nehmen Sie zur Kenntnis, dass es sich hierbei um eine allgemeine Montageanleitung handelt und dass es vom Modell zum Modell durchaus zu diversen unwesentlichen Diskrepanzen führen kann, insbesondere bei den graphischen Darstellungen (z.B. bei der Art oder/und bei der Anwendung des Befestigungszubehörs).

Eine ausführliche Bedienungsanleitung für Ihr Autoradio finden Sie auf unserer Internetseite unter: www.xomax.de/download

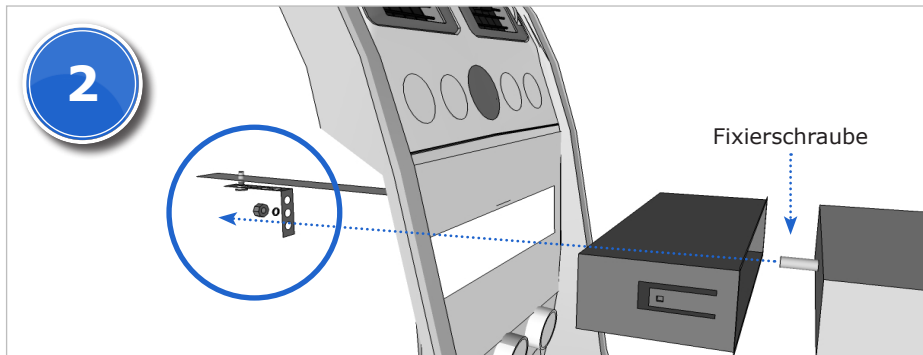


1 Einbaureihenfolge

1. Befestigungshilfen (falls im Lieferumfang enthalten):
 - 1x Fixierblech
 - 1x Mutter
 - 1x Unterlegscheibe
2. Einbaurahmen *
3. Doppelseitige Schraube (falls im Lieferumfang enthalten)
4. Autoradio

5. Blende (falls im Lieferumfang enthalten)

* - Der Einbaurahmen befindet sich bei Lieferung bereits am Gerät. Er kann mit Hilfe der Ausziehschlüssel ([Seite 10](#)) entfernt werden.

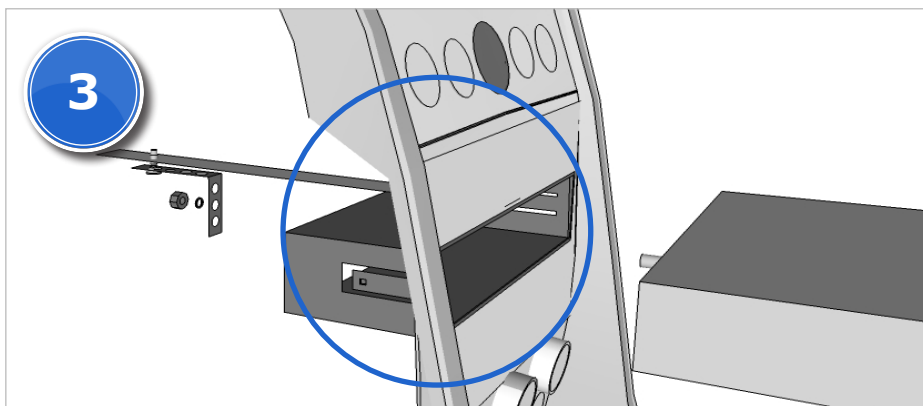


2 Befestigung des Fixierbleches

Dieser Schritt kann nicht in jedem Fahrzeug ausgeführt werden. Daher kann er gegebenenfalls übersprungen werden.

Das Fixierblech muss so am Fahrzeug

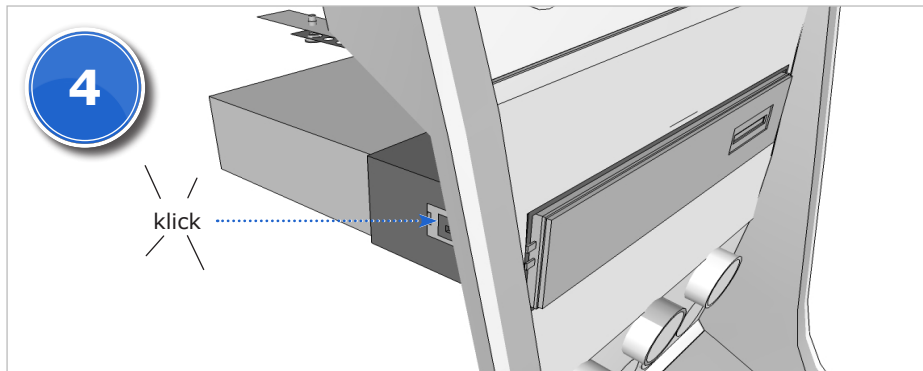
befestigt werden, dass das Radio mit seiner Fixierschraube durch eines der Löcher des Fixierbleches geschoben werden kann. Später (Seite 9) wird das Autoradio mit einer Mutter daran befestigt.



3 Einbaurahmen fixieren

Ziehen Sie den Einbaurahmen (falls im Lieferumfang enthalten) zunächst vom Autoradio ab. Verwenden Sie dafür zwei Ausziehschlüssel (Seite 10). Gegebenen-

falls muss auch die Blende entfernt werden. Setzen Sie nun den Einbaurahmen in den Einbauschacht ein. Nach dem Einsetzen müssen alle Ausschnitte nach außen gebogen werden, um den Einbaurahmen im Schacht zu fixieren.

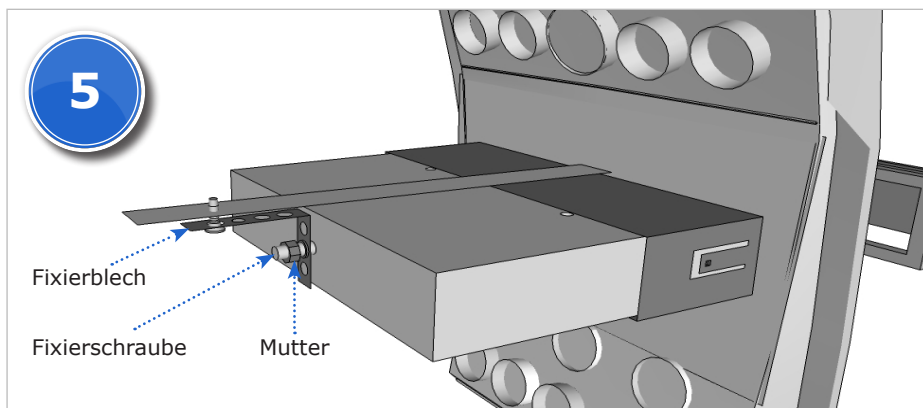


4 Autoradio anschließen

Schließen Sie zunächst das ISO Kabel (falls vorhanden) an das Autoradio an. Danach verbinden Sie die ISO-Buchse mit den beiden ISO-Steckern Ihres

Fahrzeuges. Vergessen Sie nicht, die Radioantenne anzuschließen.

Nun können Sie das Autoradio in den Rahmen einschieben, bis es mit einem leisen Klickgeräusch einrastet.

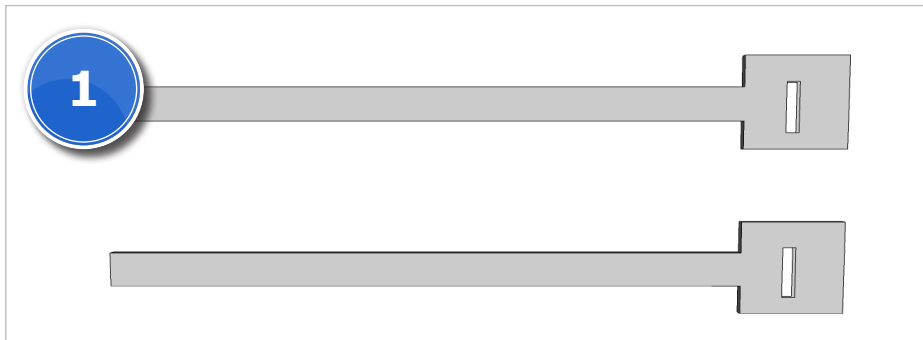


5 Autoradio fixieren

Dieser Vorgang bezieht sich auf den **Schritt 2** auf [Seite 8](#) und kann gegebenenfalls übersprungen werden.

Während das Autoradio eingeschoben wurde, sollte die Fixierschraube in ein Loch des Fixierblechs durchgerutscht sein. Befestigen Sie nun das Autoradio am Fixierblech mit einer Mutter.

Ausbauanleitung

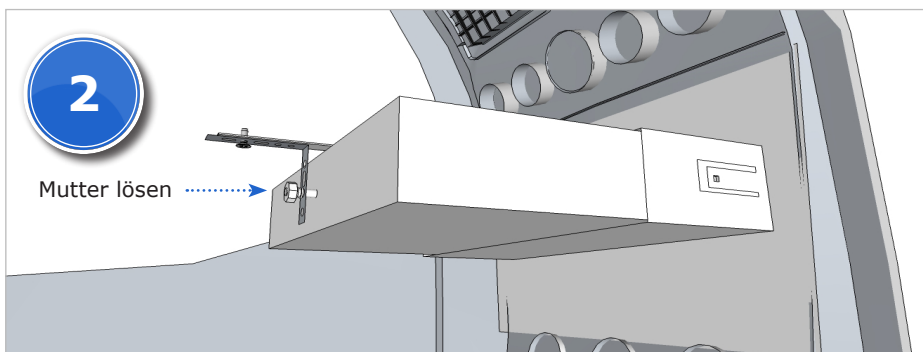


1 Werkzeug vorbereiten

Um das Autoradio auszubauen, benötigen Sie zunächst einen Schlüssel für die Mutter und zwei Ausziehschlüssel. Das sind in der Regel zwei flache

Blech-Platinen, die in der Form variieren können. Die Ausziehschlüssel haben die Funktion, das Autoradio vom Einbaurahmen zu lösen.

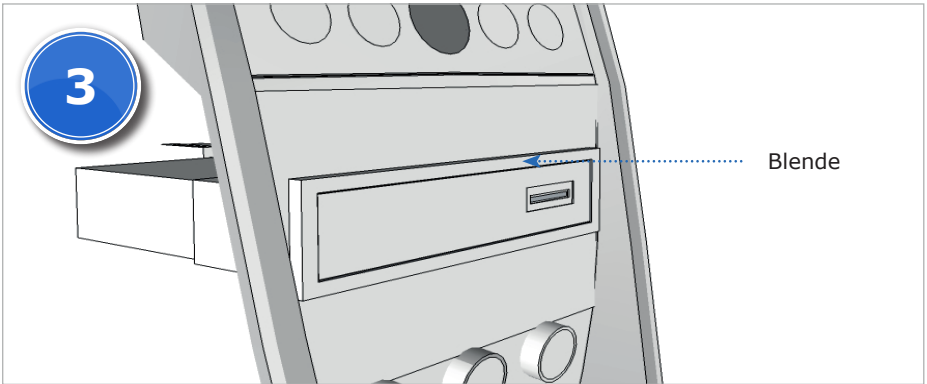
Ausziehschlüssel befinden sich meistens im Lieferumfang Ihres Autoradios.



2 Fixiermutter lösen

Als erstes sollte die Mutter mit Hilfe eines Schlüssels vom Fixierblech an der Geräterückseite gelöst werden.

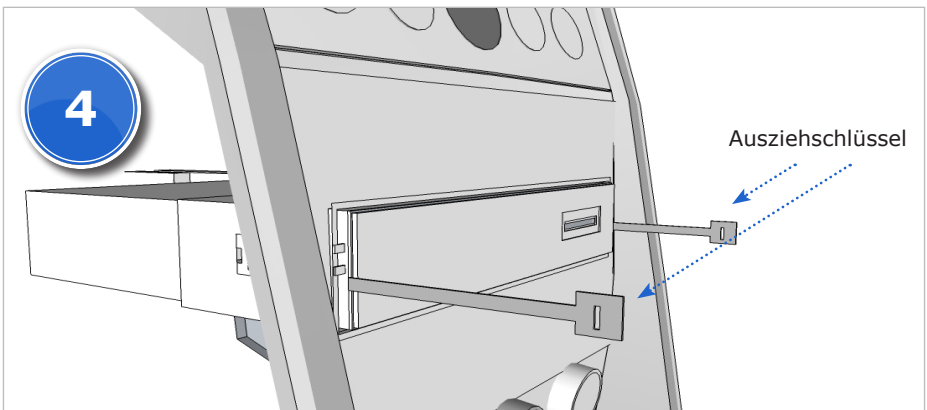
Das Anbringen dieser Schraube ist aus Platzgründen nicht in jedem Fahrzeug möglich. Daher kann es sein, dass Ihr Autoradio nicht mit einem Fixierblech befestigt wurde.



3 Blende lösen

Entfernen Sie ganz vorsichtig die Blende. Achten Sie darauf, dass keine Haltestifte abgebrochen werden.

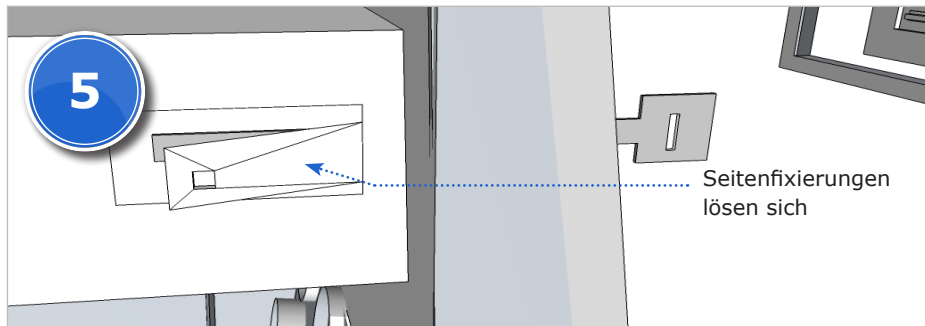
Fangen Sie an einer Ecke an. Hebeln Sie die Blende mit leichtem Druck im Uhrzeigersinn nach außen.



4 Ausziehschlüssel verwenden

Führen Sie nun die Ausziehschlüssel in die dafür vorgesehenen Aussparungen zwischen dem Einbaurahmen und dem Autoradio ein.

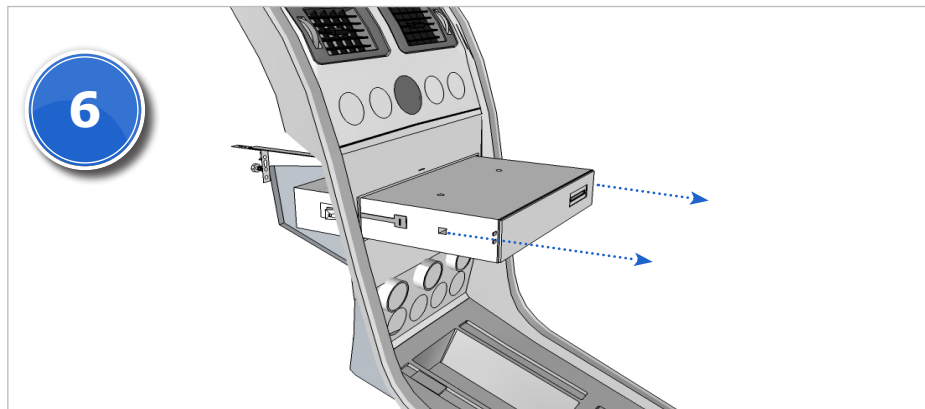
Die Schlüssel sollten mittig, mit gleichem Abstand nach oben und unten eingeführt werden.



5 Autoradio lösen

Sobald Sie die Ausziehschlüssel einführen, werden die Seitenfixierungen nach außen gedrückt und das Autoradio wird damit vom Einbaurahmen gelöst.

Die Fixierungen werden durch die Ausziehschlüssel gehalten. Solange die Schlüssel nicht entfernt werden, kann das Autoradio einfach herausgezogen werden.



6 Autoradio entfernen

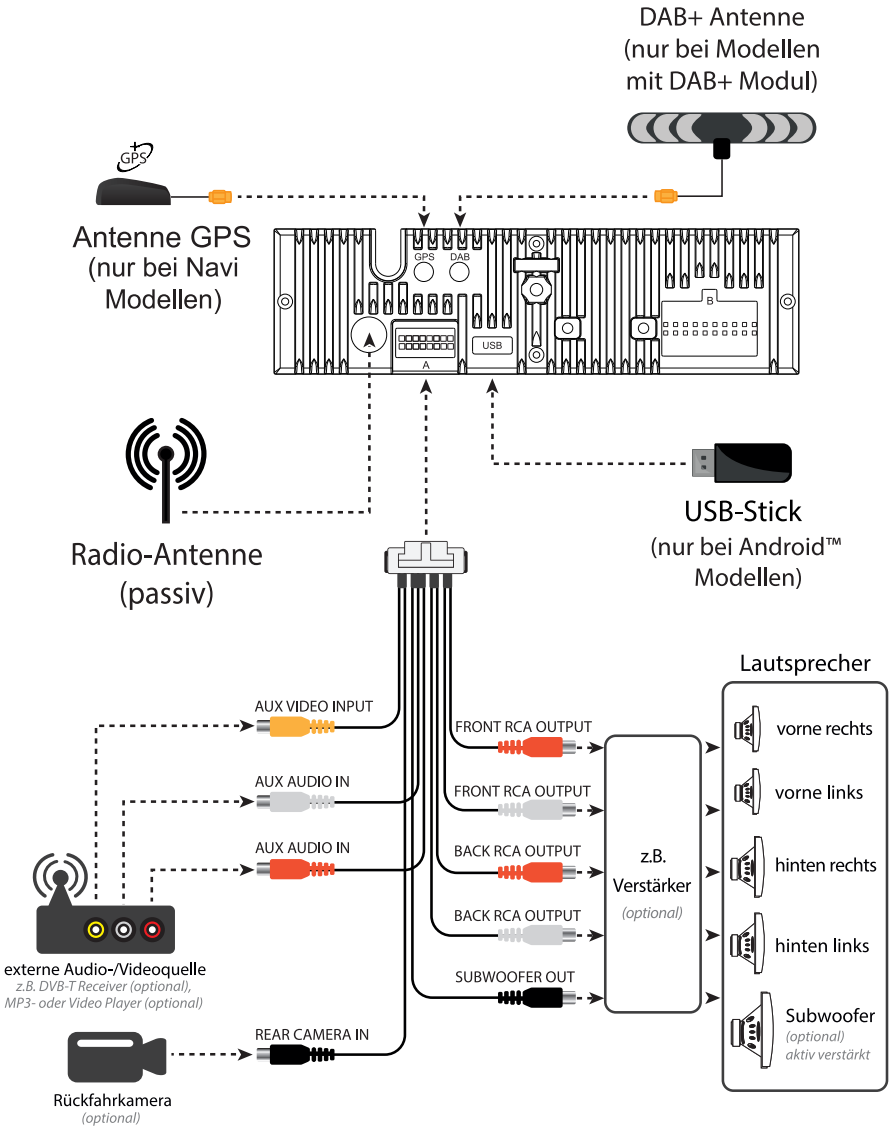
Ziehen Sie nun das Autoradio aus dem Radioschacht bzw. aus dem Einbaurahmen heraus.

Nach dem das Autoradio herausgezogen

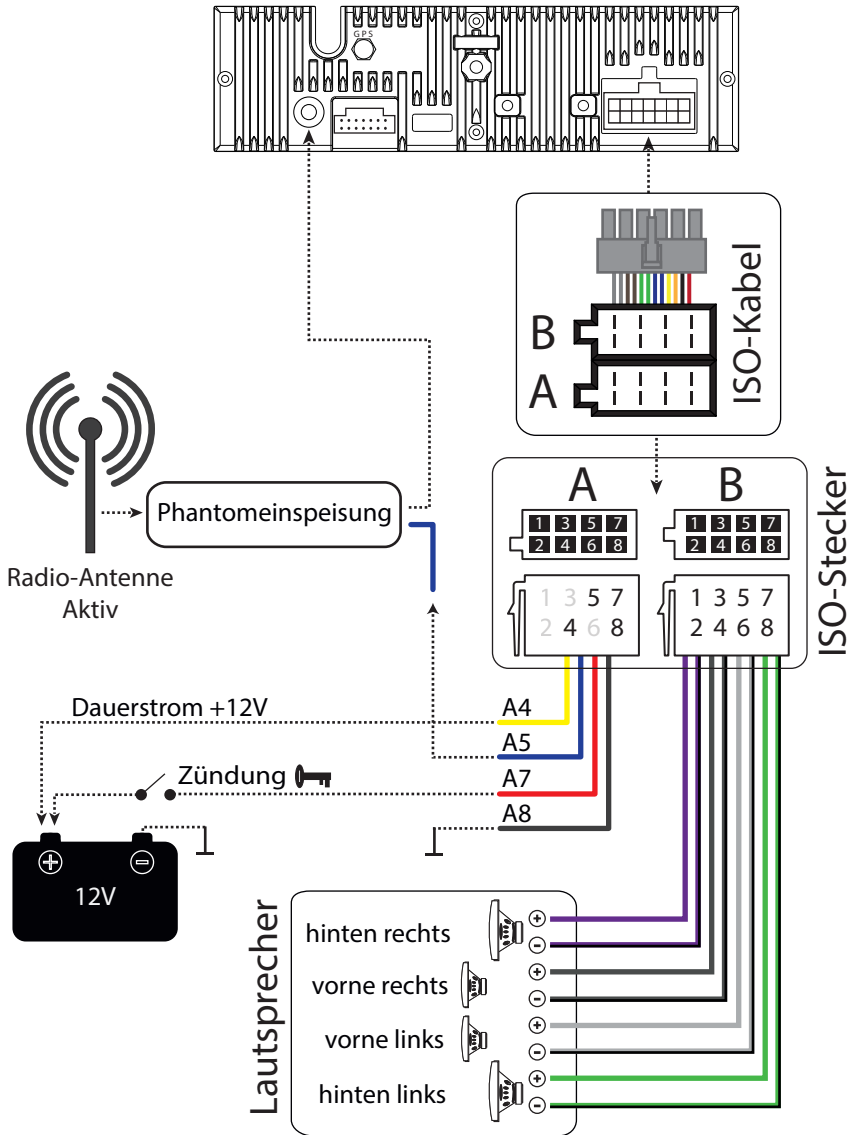
wurde, sollten alle Kabel abgeschlossen und der ISO-Stecker abgeklemmt werden.

Wenn Sie das Radio nicht wieder einbauen möchten, kann im letzten Schritt das Montagezubehör (Fixierblech, Einbaurahmen) entfernt werden.

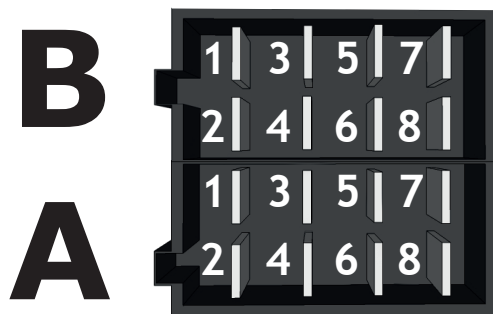
Anschlussschema Cinch Anschlüsse



Anschlussschema ISO-Stecker



ISO-Buchsen-Belegung



Buchse A (Stromversorgung)

Auf der Seite A finden Sie die Buchse für die Stromversorgung.

- A1 - Nicht belegt
- A2 - Nicht belegt
- A3 - Nicht belegt
- A4 - +12V Batterie / Dauerplus *(gelb)
- A5 - (+) Elektrische Antenne (blau)
- A6 - Nicht belegt
- A7 - +12V Zündungsplus* (rot)
- A8 - (-) Minus / Masse (schwarz)

* Einige KFZ-Hersteller verwenden eigene Kontaktbelegungen. Insbesondere sind die Klemme A7 (Zündungsplus) und A4 (Dauerplus) häufig vertauscht. Dies zeigt sich darin, dass das Radio bei ausgeschalteter Zündung nicht eingeschaltet werden kann und dass die Einstellungen nach jedem Ausschalten des Radios verloren gehen. In dem Fall können diese zwei Klemmen vertauscht werden.

Buchse B (Lautsprecher)

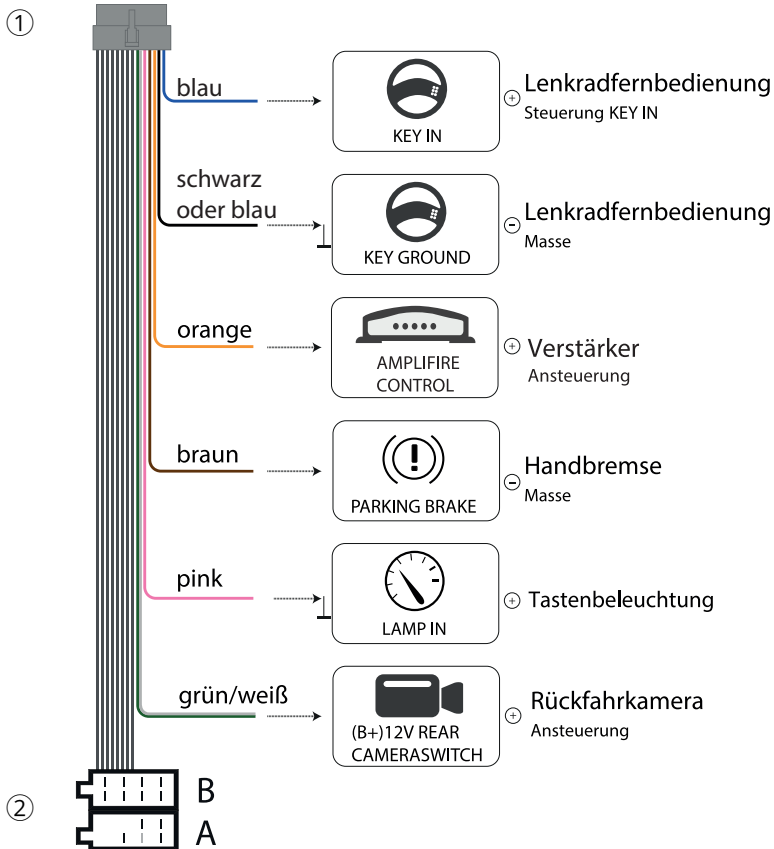
Auf der Seite B befinden sich die Lautsprecher-Anschlüsse.

- B1 - (+) hinten rechts (violett)
- B2 - (-) hinten rechts (violett/schwarz)
- B3 - (+) vorne rechts (grau)
- B4 - (-) vorne rechts (grau/schwarz)
- B5 - (+) vorne links (weiss)
- B6 - (-) vorne links (weiss/schwarz)
- B7 - (+) hinten links (grün)
- B8 - (-) hinten links (grün/schwarz)

Die Anschlüsse sind paarweise farblich gekennzeichnet: je ein (+) und ein (-).

⚠ Die Bauform von ISO-Steckern ist genormt, deren Belegung allerdings nicht. Ein einfacher Plug'n'Play Anschluss kann bei Nichtübereinstimmung der Belegung zu schwerwiegenden Fehlern führen.

ISO-Kabelbaum



Kabelbaum-Beschreibung

① Stecker

Mit diesem Stecker wird das ISO-Kabel an das Autoradio angeschlossen.

② ISO-Buchse

Die ISO-Buchse dient dem vereinfachten Anschluss des Autoradios an Ihr Fahrzeug. Vorausgesetzt, das Fahrzeug

hat einen genormten ISO-Anschluss mit passender Belegung.

⚠ Wir empfehlen, die Installation von einer fachkundigen Person oder einer Fachwerkstatt durchführen zu lassen.

Allgemeine Problemlösung

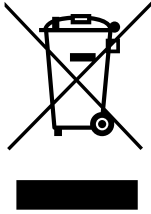
Diese Problemlösungsvorschläge sind allgemeingültig und beziehen sich auf verschiedene XOMAX Modelle mit ähnlichen Eigenschaften. Bitte beachten Sie, dass einige Punkte sich nicht auf Ihr Autoradiomodell beziehen könnten oder dass Funktionen beschrieben sind, welche Ihr Gerät eventuell nicht unterstützt.

| Problem | Ursache und Lösung |
|---|--|
| <p>Die Fernbedienung funktioniert nicht.</p> | <p><i>Lösung 1:</i> Prüfen Sie, ob die Batteriefolie entfernt wurde. Bei Lieferung ist die Batterie mit einer Folie gesichert, welche vor der ersten Verwendung entfernt werden muss.</p> <p><i>Lösung 2:</i> Die Batterie könnte leer sein. Wechseln Sie diese ggf. aus.</p> <p><i>Lösung 3:</i> Sorgen Sie dafür, dass der Infrarot Empfänger (mit IR gekennzeichnet) am Bedienpanel nicht verdeckt wird.</p> <p><i>Hinweis:</i> Sie können die Funktion der Fernbedienung überprüfen, indem Sie den IR-Sender gegen eine Kamera (z.B. vom Handy oder Smartphone) halten und einen beliebigen Knopf drücken. Schauen Sie sich dabei das Kamerabild auf dem Display des Kameragerätes an. Wenn die Fernbedienung funktioniert, sollte das rote IR-Signal auf dem Display zu sehen sein.</p> |
| <p>Radiosender gehen verloren: Nach jedem Ausschalten des Gerätes gehen alle gespeicherten Radiosender und Benutzereinstellungen verloren.</p> | <p>Dieses Problem ist auf einen fehlerhaften Anschluss des ISO-Kabels zurückzuführen.</p> <p>Vertauschen Sie die Kabel für Zündungsplus und für Dauerstrom.</p> <p><i>Achtung:</i> Wenn beide Leitungen eine Sicherung besitzen, müssen auch die Sicherungen ggf. auch vertauscht werden.</p> |

| | |
|---|--|
| <p>Das Gerät lässt sich nicht einschalten.</p> | <p>Dieses Problem ist in den meisten Fällen auf einen fehlerhaften Anschluss des ISO-Kabels zurückzuführen.</p> <p>Überprüfen Sie die Belegung des ISO-Steckers und der Buchse. Achten Sie insbesondere auf die korrekte Belegung der Zündungsplus- und Dauerstrom-Verbindungen und korrigieren Sie Unstimmigkeiten.</p> <p><i>Hinweis:</i> Die Bauform von ISO-Steckern und ISO-Buchsen ist zwar genormt, deren Belegung allerdings nicht. Ein simpler Plug'n'Play Anschluss kann bei nicht Übereinstimmung zu schwerwiegenden Fehlern am Gerät und am Fahrzeug führen.</p> |
| <p>Schlechter Radioempfang: Der Tuner empfängt keine Radiosender oder der Empfang ist schwach.</p> | <p>Für die Korrektur von Empfangsproblemen ist es wichtig zu wissen, welcher Antennentyp im Fahrzeug verbaut ist.</p> <p>Für jeden Antennentypen gibt es einen anderen Lösungsvorschlag.</p> <p>Typ 1 - Passive Antenne: Ist Ihr Fahrzeug mit einer passiven Antenne ausgestattet, wird empfohlen, diese mit einer größeren und somit leistungsstärkeren Antenne zu ersetzen.</p> <p>Haifischantennen oder kleine Stabantennen (unter 5 cm) sind definitiv nicht ausreichend.</p> <p>Typ 2 - Aktive Antenne: Das Autoradio liefert keinen Strom für aktive Antennen. Ist Ihr Fahrzeug mit einer aktiven Antenne ausgestattet, wird eine Phantomeinspeisung benötigt.</p> <p>Die Phantomeinspeisung sorgt für eine externe Stromversorgung der aktiven Antenne.</p> <p>Typ 3 - Aktive Antenne mit Diversity System: Das Autoradio liefert keinen Strom für aktive Antennen und hat keine Diversity Unterstützung. Ist Ihr Fahrzeug mit einer solchen Antenne ausgestattet, wird eine Phantomeinspeisung mit integriertem Diversity System benötigt.</p> <p><i>Hinweis:</i> Eine Phantomeinspeisung ist nicht mit einem Antennenverstärker zu verwechseln. Ein einfacher Antennenverstärker bietet nur selten einen bedeutenden Effekt.</p> |

Alt-Geräteentsorgung

BENUTZERINFORMATION ZUR ENTSORGUNG VON ELEKTRISCHEN UND ELEKTRONISCHEN GERÄTEN (PRIVATE HAUSHALTE)



Dieses Symbol auf Produkten und/oder begleitenden Dokumenten bedeutet, dass elektrische und elektronische Produkte am Ende ihrer Lebensdauer vom Hausmüll getrennt entsorgt werden müssen.

Bringen Sie bitte diese Produkte für die Behandlung, Rohstoffrückgewinnung und das Recycling zu den eingerichteten kommunalen Sammelstellen oder Wertstoffsammelhöfen, die diese Geräte kostenlos entgegen nehmen.

Die ordnungsgemäße Entsorgung dieses Produkts dient dem Umweltschutz und verhindert mögliche schädliche Auswirkungen auf Mensch und Umwelt, die sich aus einer unsachgemäßen Handhabung der Geräte am Ende ihrer Lebensdauer ergeben könnten.

Genauere Information zur nächstgelegenen Sammelstelle oder Recyclinghof erhalten Sie bei Ihrer Gemeindeverwaltung.

Batterieentsorgung

Im Rahmen der Batterieverordnung weisen wir Sie darauf hin, dass Sie verpflichtet sind, Batterien und Akkus in den Sondermüll, z. B. an kommunale Sammelstellen, zu entsorgen.

Schadstoffe enthaltende Batterien und Akkus sind mit einer durchgestrichenen Mülltonne sowie dem entsprechenden chemischen Symbol (Hg = Quecksilber, Pb = Blei, Cd = Cadmium) gekennzeichnet.

Bei uns erworbene Batterien und Akkus können Sie unentgeltlich bei uns entsorgen lassen.

XOMAX Vertrieb weltweit

XOMAX Autoradio online kaufen:

<https://www.carmediashop.de>

XOMAX im Web

XOMAX Herstellerinformationen:

<http://www.xomax.de>