

EDISION®



OS mega

Full HD Linux Combo Receiver

DVB S2

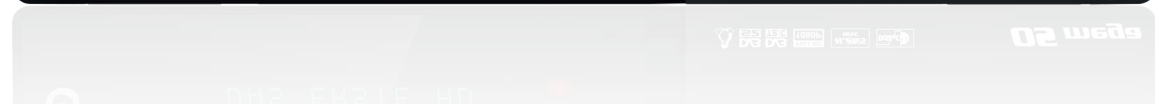
DVB S2

DVB S2/T2/C



Kurzanleitung

H.265
HEVC

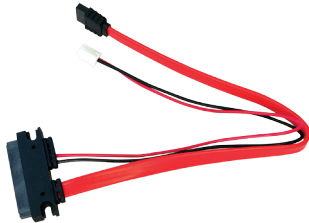


EDISION OS mega DVB-S2 + DVB-S2 + DVB-S2/T2/C

- MPEG-4, H.265 HEVC & MPEG-2 Compliant
- Linux Operating System
- Broadcom 1600 MHz Mips processor(BCM 73565)
- 512MB NAND Flash / 4MB SPI Flash / 1GB DDR3 RAM
- HEVC H.265 Hardware Decoding
- OpenGL ES 2.0 Hardware 3D Grafik
- Blindscan
- 2 x DVB-S2 Tuner
- 1 x DVB-S2/T2/C Tuner
- 12 Zeichen VFD Display
- Unterstützt Interne 2.5" SATA3 Festplatte
- Unterstützt Externe e-SATA
- 3x USB 2.0 Port (1x in der Front & 2x auf der Rückseite)
- Smart Card Interface
- Common Interface
- HDMI 1.4 Anschluß
- S/PDIF & CVBS Anschluß
- 1 x RS 232 Anschluß
- Geschwindigkeitseinstellbarer Kühler (Rückseite)
- Built-in 802.11n Wi-Fi / Bluetooth Combo Network Module
- Solid 10/100/1000 Mbps Ethernet Schnittstelle
- Full HD Set-top Box und Multimedia Player
- Unbegrenzter Speicher für Ihre Sender
- Super Sensitiver Tuner
- Web Browsing und HbbTV Unterstützung
- Downloadbare Plug-ins und Add-Ons werden unterstützt
- Internet TV und Radio Streaming werden unterstützt
- Firmware/Software Update: Über Ethernet, USB Speicher Stick
- Multi-Sprachwahl für OSD Menüs
- Benutzerfreundliches EPG (elektronischer Programmführer)
- Externes Netzteil (Standby Verbrauch <0.5W)



Bitte überprüfen Sie, ob folgende Teile vorhanden sind:



SATA Kabel



Netzteil



Kurzanleitung

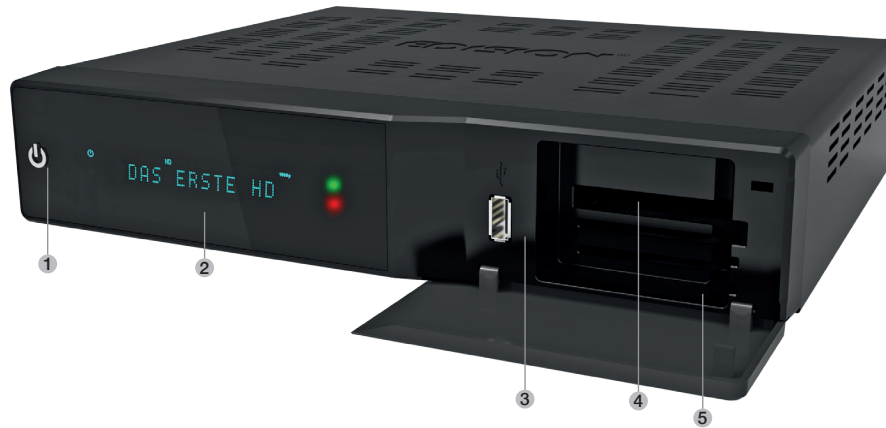
2x Batterien



Hdd Schraube / Gummi

Fernbedienung



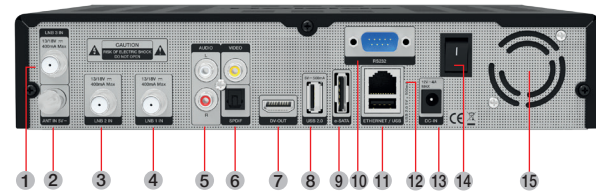


Vorderansicht:

- 1. An/Aus Schaltet den OS mega EIN/AUS oder in den Standby**
- 2. Display zum Anzeigen verschiedener Informationen**
- 3. USB 2.0 Anschluss**
- 4. Steckplatz Common Interface**
- 5. Smartcard-Leser (für Ihre Smartcard)**

EDISION® OS mega

1. LNB3 Eingang Satelliten Anschluß vom LNB3
Schalten Sie den Receiver beim Anschließen aus
2. DVB-T2 / DVB-C Antennen Eingang
3. LNB2 Eingang Satelliten Anschluß vom LNB2
Schalten Sie den Receiver beim Anschließen aus
4. LNB1 Eingang Satelliten Anschluß vom LNB1
Schalten Sie den Receiver beim Anschließen aus
5. Audio / Video-Ausgang, eine Verbindung
mit dem Fernseher über RCA-Kabel.
6. S/PDIF Ausgang
7. DV-OUT
8. USB Anschluß für Externe HDD Festplatte oder
USB Speicher per USB Kabel. (Max. 500mA)
9. Schnittstelle für externe Geräte mit e-SATA-Technologie.
10. PC-Anschluss über RS-232 für Firmware-Upgrade-Kabel
11. USB Anschluß für Externe HDD Festplatte oder
USB Speicher per USB Kabel. (Max. 500mA)
12. Ethernet Anschluß Für den Zugriff via HTTP, FTP, NFS,
Telnet und Samba auf Ihrer Festplatte und/oder zum
Übertragen Ihrer Kanallisten. Benötigt auch zum
Update der OS mega Software
13. Externe Stromversorgung Anschluß für das
Stromkabel (12V / 4A)
14. Hauptschalter Strom An/Aus
15. Lüfter (optional)



1. Bitte beachten Sie die Sicherheitshinweise, bevor Sie das Gerät einschalten.
2. Verbinden Sie den Edision OS mega mit Ihrem TV-Gerät per HDMI-Kabel oder einem Cinch-Kabel.



Note

Verwenden Sie ein HDMI-oder Component-Kabel, um HD zu genießen.

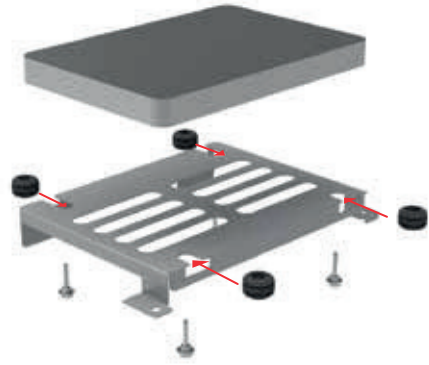


3. Verbinden Sie das Koaxial-Kabel (von der Satellitenschüssel) mit dem LNB-Eingang des Edision OS mega bzw. das Antennenkabel von ihrem Kabelanbieter oder ihrer DVB T Antenne an dem Antenna IN Eingang.
4. Schalten Sie den Edision OS mega am Hauptschalter ein.
5. Nach dem Hochfahren kommt ein Setup-Menü für die Installation gemäß Ihren TV-Einstellungen und Antenneneinstellungen.

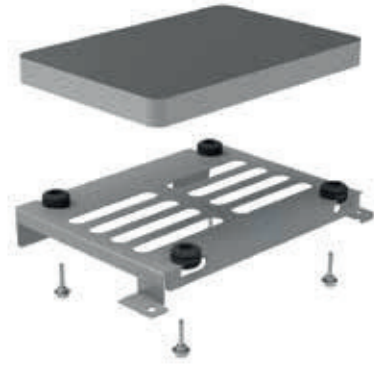
Installation



1



2



3



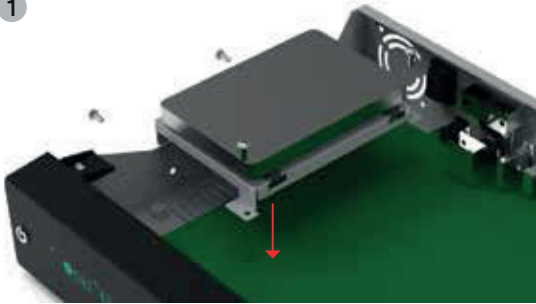
4



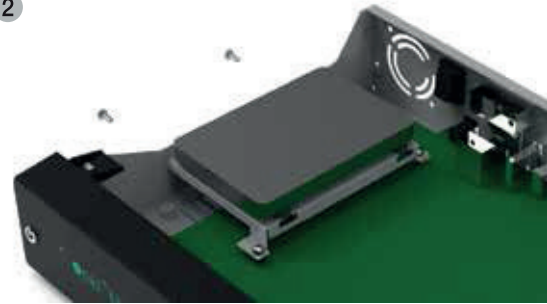
Installation



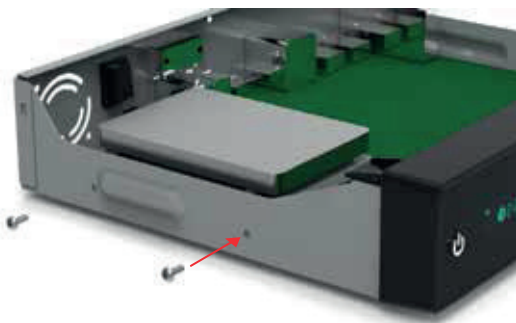
1



2



3



4





Power

wechselt zwischen Normalbetrieb und Standby-Modus



< (PREV)

Historyzap Browser Zeichen links vom Textcursor löschen bei Texteingabe



Help

Ruft die Hilfefunktion auf. Das Betriebssystem zeigt ihnen dann die wichtigsten Funktion für ihre OS mega



Menü

ruft das Hauptmenü auf/schließt die Menüs



EXIT

beendet eine Eingabe und geht zum übergeordneten Menüpunkt



RADIO - TV

umschalten zwischen RADIO und TV Modus



Farbtasten

Jeder Taste ist eine spezifische Funktion zugeordnet, die je nach Menü, anders belegt ist. Oft wird auch zwischen langem und kurzem Tastendruck unterschieden



Audio

Hiermit können Sie die Toneinstellungen anpassen



PLAY

startet timeshift, wenn verfügbar



REC

aktiviert sofort Aufnahmeoption



Zifferntaste (0-9)

Zur Direktwahl von Sendern und zur Eingabe von Zeichen bei Textfeldern Bei Aufnahmewiedergabe kann mit den Tasten 1/4/7 zurück und mit den Tasten 3/6/9 vorwärts gesprungen werden. Mit der Taste 0 wechseln Sie zwischen den beiden letzten Sendern hin und her



> (NEXT)

Historyzap Browser Zeichen rechts vom Textcursor löschen bei Texteingabe



TIMER

zeigt ihnen die Übersicht über Ihre programmierten Aufnahmen



INFO

Informationen zur Sendung, wenn vom Sender verfügbar



EPG

elektronische Programminformation, wenn vom Sender verfügbar



Stumm / Mute

Schaltet die Lautstärke aus



TEXT

ruft den Teletext auf. In Texteingabefeldern können Sie mit der Teletext-Taste eine Tastatur aufrufen



SUBTITLE

ruft Untertitel auf, wenn verfügbar

1. Bitte lesen Sie die Sicherheitshinweise sorgfältig durch, bevor Sie den Edision OS mega in Gebrauch nehmen.
 2. Der Hersteller übernimmt keine Verantwortung für unsachgemäße Handhabung des Edision OS mega.
- * Sorgen Sie für ausreichende Belüftung und genügend Platz.
 - * Bei Nichtverwendung über einen längeren Zeitraum, schalten Sie den Edision OS mega aus.
 - * Verdecken Sie nicht den Edision OS mega und dessen Belüftungsöffnungen mit Gegenständen wie Zeitungen, Tischdecken, Vorhängen usw.
 - * Setzen Sie den Edision OS mega keinen Flüssigkeiten, Feuchtigkeit, direkter Sonneneinstrahlung und extremen Wetterbedingungen aus.
 - * Stellen Sie keine offenen Flammen, wie zB brennende Kerzen, in der Nähe oder auf der Edision OS mega.
 - * Stellen Sie keine Behälter mit Flüssigkeit, wie z. B. Vasen, auf den Edision OS mega.
 - * Schließen Sie keine Kabel oder ändern Sie diese während der Edision OS mega an der Stromversorgung angeschlossen ist.
 - * Entfernen Sie nicht die Abdeckung. Stromschlaggefahr!
 - * Berühren Sie nicht den Edision OS mega mit nassen Händen. Stromschlaggefahr!
 - * Legen Sie keine metallischen Gegenstände in die Schlitze oder Lüftungsöffnungen.
 - * Bitte trennen Sie Edision OS mega vom Netz während eines Gewitters oder schweren Stürmen.
 - * Trennen Sie das Netzkabel, wenn das Netzkabel beschädigt ist.
 - * Reinigung: Trennen Sie das Netzkabel vor der Reinigung des Receiver. Benutzen Sie einen leicht angefeuchteten Lappen ohne Reinigungsmittel.
 - * Verbinden Sie den Edision OS mega nur an geeignete Steckdosen. Nicht das es zu Überlastungen kommt.
 - * Die Steckdose muss sich in der Nähe des Geräts befinden und leicht zugänglich sein.

! WARNING!

- * Modifikationen und Änderungen an der Edision OS mega führen zum Verlust der Garantie.
- * Falsche Installation der Software führt zum Verlust der Garantie.
- * Diese Anleitung kann ohne vorherige Ankündigung geändert werden.

Entsorgungshinweise



1. Wenn diese durchgestrichene Mülltonne auf einem Produkt angebracht ist, unterliegt dieses Produkt der europäischen Richtlinie 2002/96/EC.
2. Alle Elektro- und Elektronik-Altgeräte müssen getrennt vom Hausmüll entsorgt werden bei kommunalen Sammeleinrichtungen und/oder den örtlichen Behörden.
3. Bei der korrekten Entsorgung Ihres alten Geräts vermeiden Sie mögliche negative Folgen für die Umwelt und die menschliche Gesundheit.
4. Weitere Informationen zur Entsorgung Ihrer Altgeräte erhalten Sie bei Ihrer Stadtverwaltung, Entsorgungsbetrieben oder dem Geschäft, wo Sie das Produkt gekauft haben.

Firmware EDISION OS MEGA (Ver. 4.8.0)

Copyright (C) 1989, 1991 Free Software Foundation, Inc.

Dieses Programm ist freie Software. Sie können es unter den Bedingungen der GNU General Public License, wie von der Free Software Foundation veröffentlicht, weitergeben und/oder modifizieren, entweder gemäß Version 2 der Lizenz oder (nach Ihrer Option) jeder späteren Version. Die Veröffentlichung dieses Programms erfolgt in der Hoffnung, daß es Ihnen von Nutzen sein wird, aber OHNE IRGENDNEINE GARANTIE, sogar ohne die implizite Garantie der MARKTREIFE oder der VERWENDBARKEIT FÜR EINEN BESTIMMTEN ZWECK. Details finden Sie in der GNU General Public License. Sie sollten ein Exemplar der GNU General Public License zusammen mit diesem Programm erhalten haben. Falls nicht, schreiben Sie an die Free Software Foundation, Inc., 51 Franklin St, Fifth Floor, Boston, MA 02110, USA.

EDISION®

www.edision.de

