

MP-3-Autoradio CAS-300

mit Wiedergabe von USB & microSD, 2 x 7 W

Bedienungsanleitung



Inhaltsverzeichnis

Ihr neues MP3-Autoradio	4
Lieferumfang	4
Zusätzlich benötigt:	4
Optionales Zubehör	4
Wichtige Hinweise zu Beginn	5
Sicherheitshinweise	5
Wichtige Hinweise zur Entsorgung	5
Konformitätserklärung	5
Produktdetails	6
Inbetriebnahme	7
Mechanischer Einbau	7
Ausbau	7
Elektrischer Anschluss	8
Verwendung	9
Ein-/Ausschalten	9
Lautstärke einstellen	9
Modus wählen	9
Uhrzeit einstellen	9
Radiobetrieb	10
Wiedergabe von Speichermedien	10
Technische Daten	11

Informationen und Antworten auf häufige Fragen (FAQs) zu vielen unserer Produkte
sowie ggfs. aktualisierte Handbücher finden Sie auf der Internetseite:

www.cresono.de

Geben Sie dort im Suchfeld die Artikelnummer oder den Artikelnamen ein.

Ihr neues MP3-Autoradio

Sehr geehrte Kundin, sehr geehrter Kunde,

vielen Dank für den Kauf dieses MP3-Autoradios. Dieses kompakte Preis-Leistungswunder ist ohne großen Aufwand installiert und bringt Ihnen neben dem Radioempfang die Möglichkeit, digitale Audiodateien von USB-Medien oder SD-Karten abzuspielen.

Bitte lesen Sie diese Bedienungsanleitung und befolgen Sie die aufgeführten Hinweise und Tipps, damit Sie Ihr neues MP3-Autoradio optimal einsetzen können.

Lieferumfang

- Autoradio mit Einbaurahmen
- 2 x Entriegelungsschlüssel
- Kleinteile zur Befestigung
- Bedienungsanleitung

Zusätzlich benötigt:

Je nach Fahrzeug Kleinteile zum Anschluss ans Bordnetz und an im Fahrzeug vorhandene Lautsprecher.

Optionales Zubehör

- microSD-Karte bis 32 GB
- USB-Stick bis 32 GB

Wichtige Hinweise zu Beginn

Sicherheitshinweise

- Diese Bedienungsanleitung dient dazu, Sie mit der Funktionsweise dieses Produktes vertraut zu machen. Bewahren Sie diese Anleitung daher gut auf, damit Sie jederzeit darauf zugreifen können.
- Ein Umbauen oder Verändern des Produktes beeinträchtigt die Produktsicherheit. Achtung Verletzungsgefahr!
- Öffnen Sie das Produkt niemals eigenmächtig. Führen Sie Reparaturen nie selbst aus!
- Behandeln Sie das Produkt sorgfältig. Es kann durch Stöße, Schläge oder Fall aus bereits geringer Höhe beschädigt werden.
- Halten Sie das Produkt fern von Feuchtigkeit und extremer Hitze.
- Tauchen Sie das Produkt niemals in Wasser oder andere Flüssigkeiten.
- Technische Änderungen und Irrtümer vorbehalten!

Wichtige Hinweise zur Entsorgung

Dieses Elektrogerät gehört **nicht** in den Hausmüll. Für die fachgerechte Entsorgung wenden Sie sich bitte an die öffentlichen Sammelstellen in Ihrer Gemeinde. Einzelheiten zum Standort einer solchen Sammelstelle und über ggf. vorhandene Mengenbeschränkungen pro Tag/Monat/Jahr entnehmen Sie bitte den Informationen der jeweiligen Gemeinde.



Konformitätserklärung

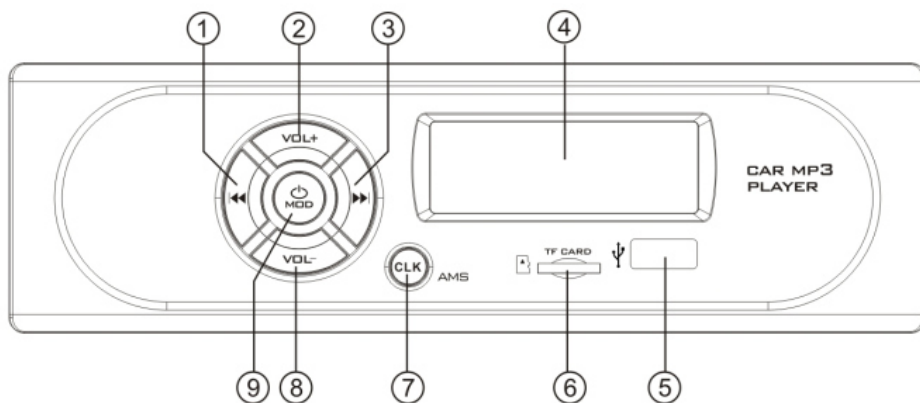
Hiermit erklärt PEARL.GmbH, dass sich das Produkt PX-1885 in Übereinstimmung mit der RoHS Richtlinie 2011/65/EU, der EMV-Richtlinie 2014/30/EU und der R&TTE-Richtlinie 2014/53/EU befindet.

Kurtasz, A.

Qualitätsmanagement
Dipl.-Ing. (FH) Andreas Kurtasz
21.03.2016

Die ausführliche Konformitätserklärung finden Sie unter www.pearl.de/support. Geben Sie dort im Suchfeld die Artikelnummer PX-1885 ein.

Produktdetails

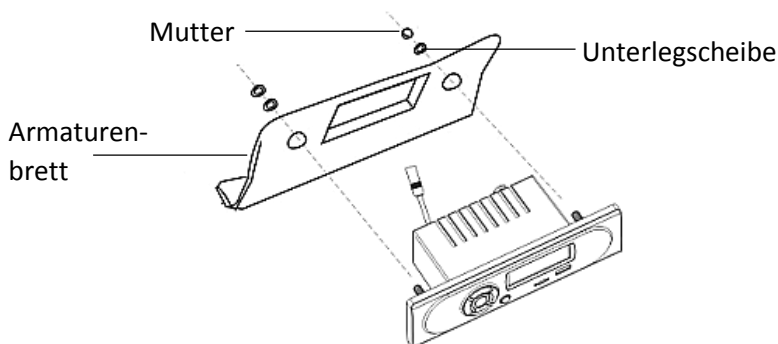


- 1 Vorheriger Titel
- 2 Lautstärke +
- 3 Nächster Titel
- 4 LCD-Display
- 5 USB-Anschluss

- 6 microSD-Karten-Schacht
- 7 [BND / AMS]-Taste
- 8 Lautstärke -
- 9 Ein/Aus/Modus-Taste

Inbetriebnahme

Mechanischer Einbau



1. Entfernen Sie die länglichen Abdeckkappen der Entriegelungsöffnungen rechts und links am Rand des Radios, wenn Sie ein Gerät entfernen müssen.
2. Stecken Sie die Entriegelungsschlüssel in die seitlichen Schlitzte und lösen Sie den Montagerahmen vom Autoradio.
3. Schieben Sie den Montagerahmen des MP3-Autoradios in den Radioschacht Ihres Fahrzeuges.
4. Nehmen Sie einen Schraubenzieher und biegen Sie gegebenenfalls verschiedene Metallstifte des Montagerahmens um, so dass dieser fest im Radioschacht verankert wird.
5. Verbinden Sie die Anschlüsse Ihres Autos mit denen des Autoradios wie im Folgeabschnitt beschrieben.
6. Stecken Sie den Antennenstecker Ihres Fahrzeuges in den Antennenanschluss des Autoradios.
7. Falls Ihr Radioschacht ein Gerät an seiner tiefsten Stelle mit einem Schraubbolzen sichert, verwenden Sie das beiliegende Montagmaterial (Schraubbolzen, Schraubenmutter, Lochblech).
8. Schieben Sie das Autoradio in den Montagerahmen, bis es einrastet. Achten Sie darauf, dass Sie keine Kabel einklemmen.

Ausbau

Stecken Sie die beiden Entriegelungsschlüssel in die seitlichen Schlitzte und ziehen Sie das Autoradio aus dem Montagerahmen.

Elektrischer Anschluss



ACHTUNG

Der Anschluss sollte von einer Fachkraft durchgeführt werden. Bitte überprüfen Sie vor dem Einbau die Funktionstüchtigkeit und Funktionalität des Artikels.

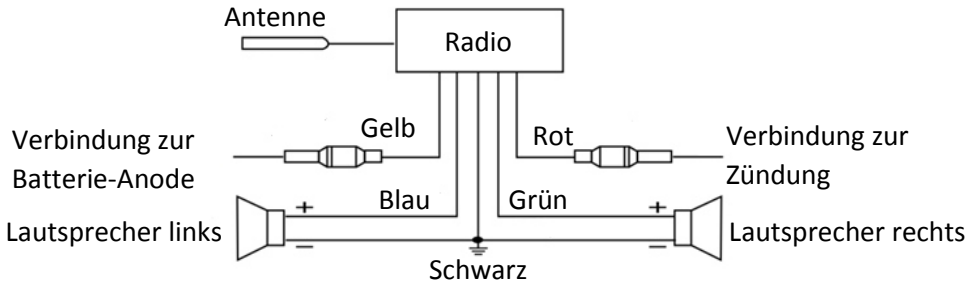


HINWEIS:

Möglicherweise besitzt Ihr Fahrzeug einen ISO-Systemstecker im Radiobereich, an dem alle Radioanschlüsse gebündelt vorliegen. In diesem Fall sollten Sie sich einen ISO-Stecker-Gegenstück für die Radio-Seite beschaffen, das Sie an Ihren ISO-Fahrzeugstecker stecken. Die offenen Kabelenden des Steckers verbinden Sie dann vorher laut untenstehende Tabelle mit den Anschlüssen des Autoradios.

1. Der Minuspol (Masse) der Fahrzeugbatterie muss während des Anschlusses abgeklemmt werden, um Schaden durch Kurzschlüsse an Gerät und Fahrzeug zu vermeiden.
2. Bitte beachten Sie, dass Standard-Prüflampen zu hohe Ströme fließen lassen und so die Bordelektronik beschädigen können. Verwenden Sie daher zum Überprüfen der Spannung an Bordspannungsleitungen nur ein Voltmeter oder eine Diodenprüflampe.
3. Achten Sie beim Verlegen der Leitungen darauf, dass sie nicht an scharfen Ecken scheuern oder eingequetscht werden.
4. Achten Sie darauf, dass die Lautsprecher richtig gepolt sind, d.h. dass Plus- und Minuspolbezeichnungen übereinstimmen.
5. Achten Sie darauf, dass die verwendeten Lautsprecher ausreichend belastbar sind.
6. Schließen Sie niemals Lautsprecher mit einer Lautsprecherimpedanz kleiner als 4 Ohm an.
7. Schließen Sie die Antenne an den Antenneneingang des Radios (das dicke schwarze Kabel) an.
8. Schließen Sie zum Schluss die Autobatterie wieder an.
9. Zum Anschluss an das Bordnetz belegen Sie die Kabel an der Gehäuserückseite entsprechend der Tabelle und des Schaltplans.

Kabelfarbe	Belegung
Gelb-Orange	Pluspol mit Dauerplus auch im Stillstand
Rot	Pluspol hinter Zündschloss (ACC: nur bei Zündung ein)
Schwarz	Fahrzeugmasse (-): Betriebsstrom und Lautsprecher
Blau	Lautsprecher links (+)
Grün	Lautsprecher rechts (+)
Schwarz mit Steckbuchse	Antenne



Verwendung

Ein-/Ausschalten

Halten Sie die Ein/Aus/Modus-Taste ein paar Sekunden gedrückt, um das Radio ein- oder auszuschalten.

Lautstärke einstellen

Drücken Sie die Taste [VOL+], um die Lautstärke zu erhöhen und [Vol-], um sie zu verringern.

Modus wählen

Drücken Sie kurz die Ein/Aus/Modus-Taste, um zwischen den Modi zu wechseln: Radio – USB – SD.

Uhrzeit einstellen

1. Drücken Sie kurz die [BND / AMS]-Taste, um die Uhrzeit im Display aufzurufen.
2. Halten Sie die Taste dann gedrückt, bis die Stundenanzeige blinkt.
3. Stellen Sie mit den Tasten [Vol+] und [Vol-] zuerst die Stunden ein.
4. Drücken Sie die [BND / AMS]-Taste. Die Minutenanzeige blinkt.
5. Stellen Sie mit den Tasten [Vol+] und [Vol-] die Minutenzahl ein.
6. Nach fünf Sekunden ohne Eingabe wird die eingestellte Uhrzeit übernommen.

Radiobetrieb

Im Radiobetrieb besitzt das Gerät folgende Tastenfunktionen:

Taste	Funktion
[BND / AMS]	<ul style="list-style-type: none"> • Halten Sie die Taste gedrückt, um den automatischen Suchlauf zu starten. Es stehen 18 Speicherplätze • Drücken Sie die Taste kurz, um die Uhrzeit im Display aufzurufen.
Nächster Titel	<ul style="list-style-type: none"> • Kurz drücken: nächster gespeicherter Sender • Gedrückt halten: Frequenzsuche aufwärts
Vorheriger Titel	<ul style="list-style-type: none"> • Kurz drücken: Wählt den vorherigen gespeicherten Sender • Gedrückt halten: Frequenzsuche abwärts

Wiedergabe von Speichermedien

Schließen Sie einen USB-Stick an oder legen Sie eine microSD-Karte ein. Wählen Sie mit der Ein/Aus/Modus-Taste den entsprechenden Modus. Die Wiedergabe der auf dem Medium gespeicherten MP3-Dateien beginnt automatisch.

Anfänglich wird die Song-Nummer angezeigt, nach wenigen Sekunden wechselt das Display in die laufende Song-Zeit.

Bei der Wiedergabe vom Speichermedium besitzt das Gerät folgende Tastenfunktionen:

Taste	Funktion
[BND / AMS]	Drücken Sie die Taste, um die Uhrzeit im Display aufzurufen.
Nächster Titel	Drücken Sie die Taste, um zum nächsten Titel zu springen.
Vorheriger Titel	Drücken Sie die Taste, um zum vorherigen Titel zu springen.

Technische Daten

Radioempfang FM	87,5 bis 108 MHz
Stromversorgung	12 V DC
Eingangsempfindlichkeit	≤ 37 dBf
Digitales Audioformat	MP3
Unterstützte Datenträger	USB-Speicher, microSD-Karte
Ausgangsleistung	4 x 6 W
Lautsprecher-Impedanz	4 bis 8 Ohm
Maße	189 x 59 x 52 mm



ACHTUNG

Wenn das Gerät keine Funktion zeigt, prüfen Sie zuerst die Feinsicherung im roten Zuleitungskabel. Ersetzen Sie eine defekte Sicherung nur mit einer neuen Sicherung mit den gleichen Leistungsdaten. Berühren Sie beim Austausch mit der Zuleitung keine Teile der Fahrzeugmasse, es besteht Kurzschlussgefahr.

Kundenservice: 07631 / 360 - 350

Importiert von:

PEARL GmbH | PEARL-Straße 1-3 | D-79426 Buggingen

© REV2 – 21.04.2016 – SL/VW

Autoradio MP3 USB/MicroSD 2 x 7 W CAS-300

Mode d'emploi



Sommaire

Votre nouvel autoradio MP3	3
Contenu	3
Accessoires requis non-fournis :	3
Accessoires en option.....	3
Consignes préalables	4
Consignes de sécurité.....	4
Consignes importantes pour le traitement des déchets	4
Déclaration de conformité	5
Description du produit.....	6
Mise en marche	7
Montage mécanique.....	7
Démontage	7
Branchement électrique	8
Utilisation	9
Allumer/Éteindre.....	9
Régler le volume	9
Sélectionner un mode	9
Réglage de l'heure	9
Mode Radio.....	10
Lecture à partir de supports d'enregistrement.....	10
Caractéristiques techniques	11

Votre nouvel autoradio MP3

Chère cliente, cher client,

Nous vous remercions d'avoir choisi cet autoradio MP3. D'un excellent rapport qualité/prix, il s'installe très facilement. En plus de la réception radio, il permet la lecture de fichiers audio à partir de supports USB ou de cartes SD.

Afin d'utiliser au mieux votre nouveau produit, veuillez lire attentivement ce mode d'emploi et respecter les consignes et astuces suivantes.

Contenu

- Autoradio avec casier de montage
- 2 x clés de déverrouillage
- Petits éléments de fixation
- Mode d'emploi

Accessoires requis non-fournis :

Selon votre véhicule, quelques petites pièces pour le branchement au tableau de bord et aux haut-parleurs du véhicule.

Accessoires en option

- Carte MicroSD jusqu'à 32 Go
- Clé USB jusqu'à 32 Go

Consignes préalables

Consignes de sécurité

- Ce mode d'emploi vous permet de vous familiariser avec le fonctionnement du produit. Conservez-le précieusement afin de pouvoir le consulter en cas de besoin.
- Pour connaître les conditions de garantie, veuillez contacter votre revendeur. Veuillez également tenir compte des conditions générales de vente !
- Veillez à utiliser le produit uniquement comme indiqué dans la notice. Une mauvaise utilisation peut endommager le produit ou son environnement.
- Le démontage ou la modification du produit affecte sa sécurité. Attention, risque de blessure !
- N'ouvrez jamais l'appareil, sous peine de perdre toute garantie. Ne tentez jamais de réparer vous-même le produit !
- Manipulez le produit avec précaution. Un coup, un choc, ou une chute, même de faible hauteur, peut l'endommager.
- N'exposez pas le produit à l'humidité ni à une chaleur extrême.
- Ne plongez jamais l'appareil dans l'eau ni dans aucun autre liquide.
- Cet appareil n'est pas conçu pour être utilisé par des personnes (y compris les enfants) dont les capacités physiques, sensorielles ou mentales sont réduites, ou des personnes dénuées d'expérience ou de connaissance, sauf si elles ont pu bénéficier, par l'intermédiaire d'une personne responsable de leur sécurité, d'une surveillance ou d'instructions préalables concernant l'utilisation de l'appareil.
- Si le câble d'alimentation est endommagé, il doit être remplacé par le fabricant, son service après-vente ou des personnes de qualification similaire afin d'éviter tout danger. N'utilisez pas l'appareil tant que la réparation n'a pas été effectuée.
- Surveillez les enfants pour vous assurer qu'ils ne jouent pas avec l'appareil.
- Aucune garantie ne pourra être appliquée en cas de mauvaise utilisation.
- Le fabricant décline toute responsabilité en cas de dégâts matériels ou dommages (physiques ou moraux) dus à une mauvaise utilisation et/ou au non-respect des consignes de sécurité.
- Sous réserve de modification et d'erreur !

Consignes importantes pour le traitement des déchets

Cet appareil électronique ne doit **PAS** être jeté dans la poubelle de déchets ménagers. Pour l'enlèvement approprié des déchets, veuillez vous adresser aux points de ramassage publics de votre municipalité.

Les détails concernant l'emplacement d'un tel point de ramassage et des éventuelles restrictions de quantité existantes par jour/mois/année, ainsi que sur des frais éventuels de collecte, sont disponibles dans votre municipalité.

Déclaration de conformité

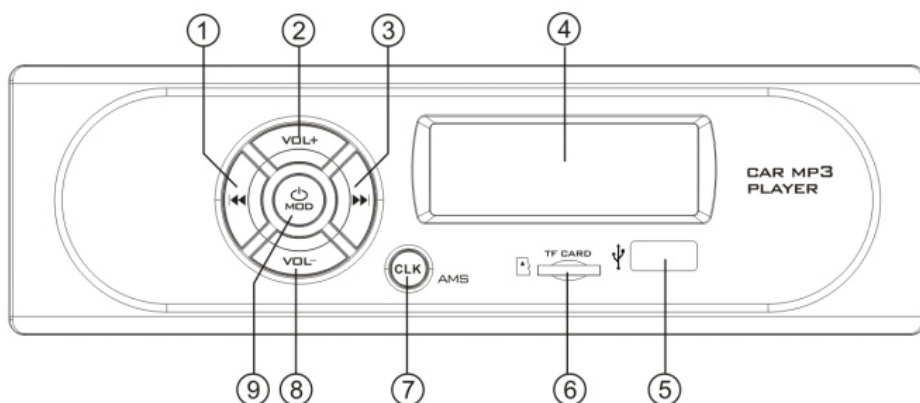
La société PEARL.GmbH déclare le produit PX-1885 conforme aux directives actuelles suivantes du Parlement Européen : 2011/65/UE, relative à la limitation de l'utilisation de certaines substances dangereuses dans les équipements électriques et électroniques, 2014/30/UE, concernant la compatibilité électromagnétique, et 2014/53/UE, concernant la mise à disposition sur le marché d'équipements radioélectriques.

Kurtasz, A.

Service Qualité
Dipl.-Ing. (FH) Andreas Kurtasz
21.03.2016



Description du produit

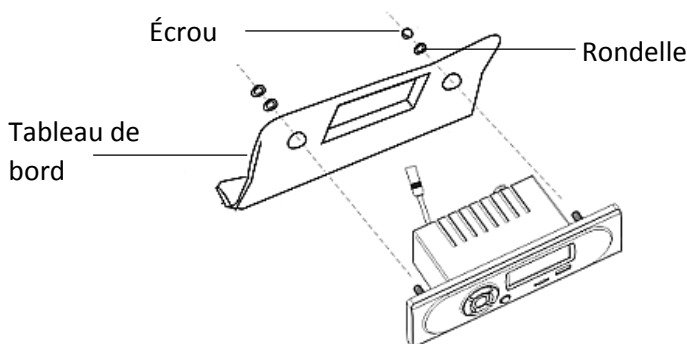


- 1 Titre précédent
- 2 Volume +
- 3 Titre suivant
- 4 Écran LCD
- 5 Port USB

- 6 Fente pour carte MicroSD
- 7 Touche [BND / AMS]
- 8 Volume –
- 9 Touche Marche/Arrêt/Mode

Mise en marche

Montage mécanique



1. Si vous devez enlever un appareil, retirez les clapets de protection allongés des ouvertures de déverrouillage situées sur les côtés gauche et droit de la radio.
2. Insérez la clé de déverrouillage dans la fente latérale et retirez le cadre de montage de l'autoradio.
3. Insérez le cadre de montage de l'autoradio MP3 dans le logement radio de votre véhicule.
4. Prenez un tournevis et repliez le cas échéant les différentes tiges métalliques du cadre de montage pour bien ancrer celui-ci dans le logement radio.
5. Connectez les raccords de votre voiture à ceux de l'autoradio en suivant la description ci-dessous.
6. Insérez la fiche de l'antenne de votre véhicule dans la prise antenne de l'autoradio.
7. Si, dans votre voiture, la radio se fixe dans la partie la plus basse de logement radio au moyen d'un boulon fileté, utilisez le matériel de montage fourni (boulon fileté, écrou, tôle perforée).
8. Poussez l'autoradio dans le cadre de montage, jusqu'à ce qu'il s'enclenche. Veillez à ne coincer aucun câble.

Démontage

Insérez les deux clés de déverrouillage dans la fente latérale et retirez l'autoradio du cadre de montage.

Branchement électrique



ATTENTION :

Il est recommandé de faire effectuer le branchement par un professionnel. Veuillez contrôler le bon fonctionnement et les fonctionnalités du produit avant de le monter.

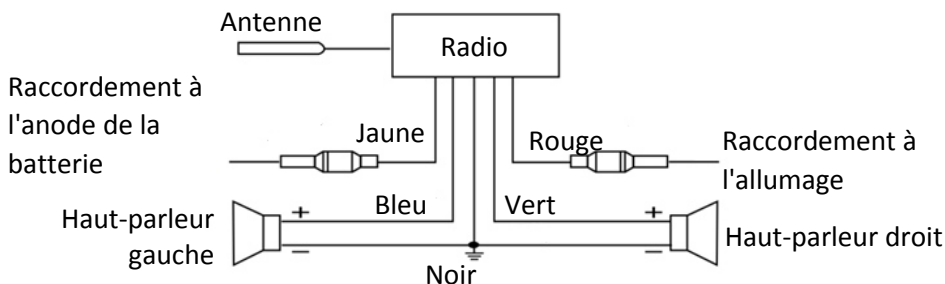


NOTE :

Il est possible qu'il y ait dans le logement radio de votre véhicule un connecteur système ISO réunissant tous les raccordements radio. Dans ce cas, procurez-vous le connecteur ISO correspondant côté radio pour le brancher au connecteur ISO de votre véhicule. Vous raccorderez les extrémités dénudées des câbles de la fiche avec les raccords de l'autoradio selon le tableau ci-dessous.

1. Pendant le raccordement, déconnectez le pôle négatif (masse) de la batterie du véhicule pour éviter les courts-circuits ; ceux-ci risqueraient d'endommager l'appareil et le véhicule.
2. Veuillez tenir compte du fait que les lampes témoins standard sont trop puissantes et risquent d'endommager le système électronique du véhicule. Pour vérifier la tension des câbles alimentant le tableau de bord, utilisez uniquement un voltmètre ou une lampe témoin à diodes.
3. En installant les câbles, veillez à ne pas les endommager en les plaçant contre un coin coupant ou en les tordant.
4. Veillez à la bonne polarité des haut-parleurs en faisant correspondre les signes moins aux signes moins et les signes plus aux signes plus.
5. Veillez à ce que les haut-parleurs utilisés supportent la puissance électrique de l'appareil.
6. Ne raccordez jamais de haut-parleurs ayant une impédance de moins de 4 Ohm.
7. Raccordez l'antenne à l'entrée d'antenne de la radio (le gros câble noir).
8. Pour terminer, raccordez à nouveau la batterie de la voiture.
9. Pour raccorder la radio au réseau de bord, disposez les câbles conformément au tableau et au plan de câblage.

Couleur de câble	Disposition
Jaune-orange	Pôle positif avec plus permanent même à l'arrêt
Rouge	Pôle positif derrière la serrure de contact (ACC : seulement lorsque le contact est mis)
Noir	Masse du véhicule (-): Courant de fonctionnement et haut-parleurs
Bleu	Haut-parleur à gauche (+)
Vert	Haut-parleur à droite (+)
Noir avec douille	Antenne



Utilisation

Allumer/Éteindre

Pour allumer ou éteindre la radio, maintenez appuyée la touche Marche/Arrêt pendant quelques secondes.

Régler le volume

Appuyez sur la touche [VOL-] pour baisser le volume et sur la touche [VOL+] pour le monter.

Sélectionner un mode

Pour changer de mode, appuyez brièvement sur la touche Marche/Arrêt : Radio – USB – SD.

Réglage de l'heure

1. Pour afficher l'heure à l'écran, appuyez brièvement sur la touche [BND / AMS].
2. Appuyez sur la touche jusqu'à ce que l'affichage de l'heure se mette à clignoter.
3. Avec les touches [Vol+] et [Vol-], commencez par régler les heures.
4. Appuyez sur le bouton [BND / AMS]. La colonne des minutes clignote.
5. Avec les touches [Vol+] et [Vol-], réglez les minutes.
6. Après cinq minutes sans saisie, l'heure réglée est enregistrée.

Mode Radio

En mode Radio, les fonctions des touches de l'appareil sont les suivantes :

Touches	Fonction
[BND / AMS]	<ul style="list-style-type: none"> • Pour démarrer la recherche automatique, maintenez la touche appuyée. Il y a 18 emplacements de mémoire • Pour afficher l'heure à l'écran, appuyez brièvement sur la touche.
Titre suivant	<ul style="list-style-type: none"> • Pression brève : station enregistrée suivante • Pression prolongée : Recherche de fréquences vers le haut
Titre précédent	<ul style="list-style-type: none"> • Pression brève : Sélectionne la station enregistrée précédente • Pression prolongée : Recherche de fréquences vers le bas :

Lecture à partir de supports d'enregistrement

Connectez une clé USB ou insérez une carte MicroSD. Sélectionnez le mode correspondant à l'aide de la touche Marche/Arrêt. La lecture des fichiers MP3 enregistrés sur le support démarre automatiquement.

Au début, le numéro de la chanson s'affiche ; après quelques secondes, le numéro est remplacé par le temps écoulé depuis le début de la chanson.

Lors de la lecture à partir d'un support d'enregistrement, les fonctions des touches de l'appareil sont les suivantes :

Touches	Fonction
[BND / AMS]	Appuyez sur cette touche pour afficher l'heure à l'écran.
Titre suivant	Appuyez sur cette touche pour passer au titre suivant.
Titre précédent	Appuyez sur cette touche pour passer au titre précédent.

Caractéristiques techniques

Radio FM	87,5 à 108 MHz
Alimentation	12 V DC
Sensibilité d'entrée	≤ 37 dBf
Format audio numérique	MP3
Supports de données pris en charge	Mémoire de stockage USB, carte MicroSD
Puissance de sortie	4 x 6 W
Impédance haut-parleur	4 à 8 Ω
Dimensions	189 x 59 x 52 mm



ATTENTION :

Si l'appareil ne fonctionne pas, contrôler tout d'abord le fusible du câble d'alimentation rouge. Remplacez le fusible défectueux par un nouveau fusible ayant les mêmes caractéristiques. Lorsque que vous remplacez le fusible, veillez à ne toucher aucune partie de la masse du véhicule avec le câble d'alimentation : risque de court-circuit.

Importé par :

Pearl | 6 rue de la Scheer | F-67600 Sélestat

Service commercial : 0033 (0) 3 88 58 02 02

© REV2 – 21.04.2016 – SL/VW