



MANTA

DVR Camera

MM308S

Instrukcja obsługi

User's Manual

Návod k obsluze

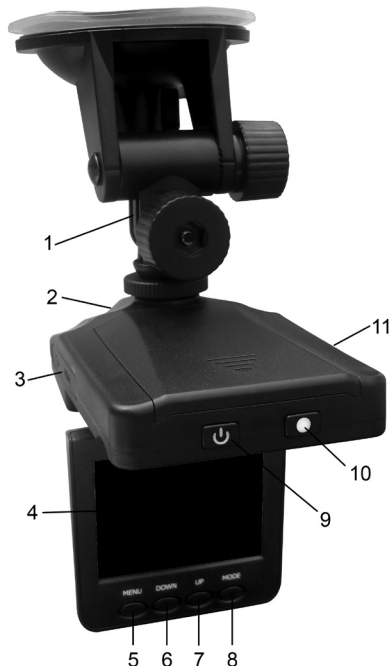
Használati útmutató

Инструкция использования

Przeczytaj mnie! / Read me!

Instrukcja obsługi

Opis produktu



1. Mocowanie
2. Obiektyw
3. Złącze USB
4. Wyświetlacz
5. Przycisk MENU
- 6-7. Up/Down (Góra/Dół)
8. Przycisk trybu MODE
9. Włącznik/wyłącznik
10. Nagrywanie/Migawka nazywany dalej w instrukcji REC (klawisz służący w zależności od trybu pracy urządzenia do uruchamiania i kończenia nagrań, robienia zdjęć, zatwierdzania wyporu w MENU, wejście w podmenu)
11. Gniazdo karty SD/MMC

Uwaga!

Konstrukcja produktu i parametry techniczne mogą ulec zmianie bez wcześniejszego powiadomienia. Dotyczy to przede wszystkim parametrów technicznych, oprogramowania, opakowania oraz podręcznika użytkownika. Niniejszy podręcznik użytkownika służy ogólnej orientacji dotyczącej obsługi produktu.

- Produkt oraz akcesoria do urządzenia mogą się różnić od tych opisanych w instrukcji.
- Producent i dystrybutor nie ponoszą odpowiedzialności tytułem odszkodowania za jakiegokolwiek nieścisłości wynikające z błędów w opisach występujących w niniejszej instrukcji użytkownika.
- Najaktualniejsza instrukcja na www.manta.com.pl

Pierwsze czynności

Jako pierwszą czynność zacznij czytać instrukcję obsługi i postępuj zgodnie z jej wskazówkami. Przed uruchomieniem włóż do gniazda na karty urządzenia DVR kartę SD (prze każdym uruchamianiem DVR karta SD/MMC musi znajdować się w urządzeniu) oraz baterię do komory na baterię.

UWAGA!

Pamiętaj, żeby wszystkie podłączenia, ustawienia jak i samo-uruchomienie wykonać jeszcze PRZED rozpoczęciem jazdy! Zrób to dbając o siebie oraz o innych uczestników ruchu drogowego!

Włączanie urządzenia

Uwaga!

W instrukcji posługujemy się skrótem;

DVR - oznaczający produkt opisujący ta instrukcja DVR Camera MM308S

Karta SD – oznacza kartę SD o pojemności od 256 MB do 32GB*

* nie gwarantujemy działania DVR z każdą kartą SD czy MMC

Urządzenie możemy używać przy podłączonej ładowarce samochodowej do DVR lub z zasilania z baterii (oczywiście gdy bateria jest naładowana). Ładowarka dołączona do zestawu umożliwia współpracę z gniazdami 12V i 24V (12 voltowymi i 24 voltowymi) w samochodach. Uruchamianie urządzenia (dwie metody!):

1. Urządzenie DVR przy ustawieniach fabrycznych uruchamia się samoistnie przy podłączeniu do ładowarki samochodowej podczas uruchamiania samochodu (dla pojazdów w których nie dochodzi napięcie do gniazda gdy jest on wyłączony),

2. Urządzenie DVR uruchamiamy naciskając na klawisz opisany w instrukcji jako Włącznik.

UWAGA!

Każda z dwóch metod powoduje automatyczne włączenie nagrywania i co ważne do nagrywania Wyświetlacz nie musi być otworzony. Stan urządzenia podczas nagrywania obrazuje migająca dioda umieszczona w klawiszu REC.

Chcąc zakończyć nagrywanie naciśnij klawisz REC. Stan urządzenia w trybie nie nagrywania obrazuje w sposób ciągły świecąca dioda umieszczona w klawiszu REC. Klawiszem REC rozpozczymy i kończymy nagrywanie.

UWAGA!

Podczas nagrywania nie musisz mieć otworzonej klapki z wyświetlacze.

Obsługa

Zasilanie DVR

Urządzenie umożliwia pracę urządzenia przy podłączeniu do ładowarki samochodowej o parametrach 12V-24V/750mA lub z wbudowanej baterii.

Wbudowana bateria litowo-jonowa

DVR można uaktywnić po umieszczeniu w samochodzie, naciskając przycisk włącznika przez 1 sekundę i wyłączyć poprzez ponowne naciśnięcie.

Ładowanie: podłącz ładowarkę samochodową. Kontrolka zaświeci się na czerwono i zgaśnie po zakończeniu ładowania baterii.

Podłączenie do ładowarki samochodowej

DVR rozpocznie automatycznie nagranie (dla pojazdów w których nie dochodzi napięcie do gniazda gdy jest on wyłączony). Gdy nagrywanie nie rozpocznie się automatycznie należy je uruchomić używając klawisza REC.

Nagrywanie

DVR przejdzie w domyślny tryb nagrywania po włączeniu. Kontrolka pracy zacznie migać sygnalizując nagrywanie. Nagranie jest zapisywane na karcie pamięci SD/MMC. Aby zatrzymać nagrywanie, naciśnij przycisk REC lub zatrzymaj samochód, wówczas nagrywanie zakończy się, a kontrolka przestanie migać.

Tryb aparatu

Włącz DVR i naciśnij przycisk MODE, aby przejść do trybu aparatu fotograficznego. Aby zrobić zdjęcie, naciśnij przycisk REC (Migawka).

Podgląd i usuwanie

Włącz DVR i naciśnij dwukrotnie przycisk MODE, aby wejść do trybu podglądu. Naciśnij przycisk UP lub DOWN, aby wybrać plik do podglądu. Jeżeli jest to plik wideo, można rozpocząć i zatrzymać jego odtwarzanie przyciskiem REC. Jeżeli chcesz usunąć plik, naciśnij przycisk Menu, aby przejść do trybu usuwania, następnie naciskając przycisk REC i UP/DOWN wybierz usuwanie pojedynczego, wszystkich lub wybranych plików i potwierdź usunięcie przyciskiem REC. W trybie podglądu można również wybrać tryb miniatur i siłę głosu (od 1 do 8)

Ustawienia funkcji

Włącz DVR i w trybie Video lub Kamery naciśnij przycisk MENU, aby wejść do ustawień. Potwierdź przyciskiem REC i przy pomocy przycisków UP/DOWN wybierz jedno z poniższych ustawień, następnie naciśnij ponownie przycisk MENU, aby wyjść po zakończeniu ustawiania funkcji.

Tryb wideo:

1. Rozmiar : Wybierz: VGA(640*480) / D1 (720*480) / SXGA (1280*960) / FHD (1920*1080)
2. Etykieta czasu: Wybierz Wyłączona (Wył.)/Tylko data/Data & Czas
3. Wykrywanie ruchu: Wybierz Włączone (Wł.)/Wyłączone(Wył.)

UWAGA!

Jeżeli zostanie wybrana funkcja wykrywania ruchu, nagrywanie automatycznie rozpocznie się w chwili ruchu obiektu, i wyłączy, gdy obiekt nie będzie się poruszał.

4. Czas nagrywania: Wybierz 2/5/15 minut, aby określić długość pojedynczego odcinka do nagrania.

5. Audio REC: Wybierz Włączone (Wł.)/Wyłączone (Wył.)

Tryb aparatu

Rozmiar: 1.3M VGA

Tryb SETUP

Zarówno w trybie wideo, jak aparatu fotograficznego naciśnij dwukrotnie przycisk Menu, aby wejść do interfejsu ustawień.

1. Format: Wybierz, jeżeli chcesz sformatować kartę pamięci SD

2. Język: Wybierz [polski/angielski/rosyjski]

3. Reset: Wybierz Anuluj lub Wykonaj w celu resetu systemu.

4. Częstotliwość światła: Ustaw 50/60Hz.

5. Ustaw datę: Ustaw prawidłową datę i czas nagrywania naciskając przycisk REC i Góra/Dół.

6. Tryb nocny: Włączony (Wł.)/Wyłączony (Wył.)

Tryb USB

Podłącz DVR do komputera przy pomocy kabla USB. W oknie [Mój komputer] pojawi się dysk przenośny z zapisanymi plikami zdjęć i wideo. Można teraz przegrać pliki z DVR do komputera.

UWAGA!

1) Przed nagrywaniem włóż kartę SD/MMC.

2) Urządzenie DVR nagrywa w wybranym przez użytkownika cyklu 2/5/15 minutowym. Jeżeli pamięć jest pełna, nagrywanie rozpocznie się ponownie od początku, a poprzednio nagrany materiał będzie automatycznie kasowany. Usuwanie zajmuje 3 sekundy, co oznacza, że w tym czasie materiał nie będzie nagrywany.

3) Ponieważ DVR posiada wejście DC5V, należy używać dołączonej ładowarki samochodowej. Urządzenie posiada zasilacz transformujący 12V/24V do 5V.

Dane techniczne

Rozdzielczość nagrywania: 1920x960 / 1280x960 / 720x480 / 640x480 pikseli

Format wideo: AVI

Cykl powtórnego zapisu: 2/5/15 minut

Źródło zasilania: Wbudowana bateria akumulatorowa lub ładowarka samochodowa 12V/24V

Obsługa kart: SD/MMC (od 256MB do 32GB)

Mikrofon: możliwość nagrywania dźwięku

Wyjście: USB

Ważne

Przy włączonych światłach, jeżeli soczewki obiektywu koncentrują się na obiekcie o powierzchni odbijającej światło, na nagraniu będą widoczne odblaski. Przyssawka do szyby powinna być odtłuszczona jak i szyba do której będzie przychepione urządzenie.

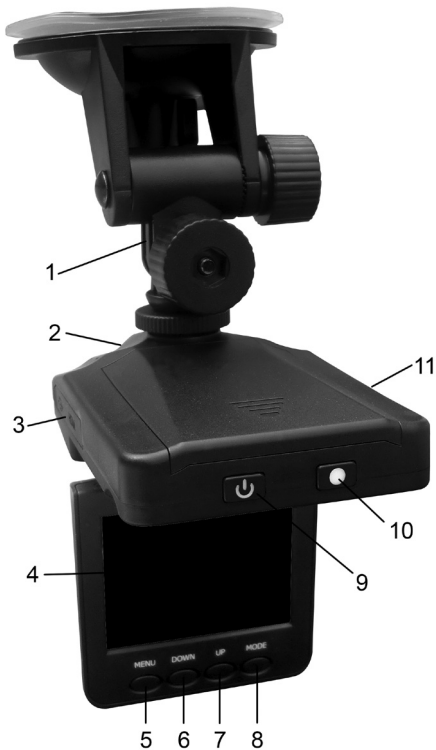
Specyfikacja techniczna może ulec zmianie bez uprzedniego powiadomienia.

Urządzenie objęte jest 24-miesięczną gwarancją z wyjątkiem baterii. Bateria objęta jest 6-miesięczną gwarancją.

Pozostałe warunki gwarancji opisane w karcie gwarancyjnej.

User's Manual

Products and Function



Operate

Two Power options

Use built-in Li-ion battery

DVR can be activated after it has been placed on the vehicle by pressing the Power Switch for 1 second and turn off by pressing it again. Charging: connect with USB cable or car charger. The indicator display red and convert to no light when it is full.

Connect with Car Charger

DVR will record automatically when the car starts, turn off and save the last file when the car stops.

Recording

DVR will enter into defaulted recording mode when turn it on the work indicator bickers and indicates when il is recording The recording file is saved in the SD/MMC Card. To stop, press Recording Button or ending when car slops. the work indicator won't bickers.

Camera mode

Turn on the DVR and press Mode Button to enter into Camera mode. To take photo by pressing Snap Button.

Preview and Delete

Turn on the DVR and press Mode Button twice to enter into Preview Mode, Press Up or Down to select the previewed file. If it is video file. it can play or stop by pressing REC Button. If you want to delete it, press Menu Button to enter into delete mode, and then, select Single, Ali or Select by REC Button and Up/Down and confirm to delete the file by press REC Button. Also can select Thumbnail mode and volume (from 1 to 8) under the Preview Mode.

Setting the functions

Turn on the DVR and press Menu Button under Video mode or Camera mode to enter into setting interface. Confirm by REC Button and select by Up/Down for the following setting Press Menu Button again to exit after finished.

Video mode

1. Size: Select | VGA(640*480) / D1 (720*480) / SXGA (1280*960) / FHD (1920*1080)
2. Time Stamp Select Off /Date only/Date&Time
3. Motion Detect: Select On/Off

Note:

When select Motion detect function, it will be recording automatically if there is an object movement and stop recording if no movement.

4. Recording time: Select 2/5/15 minute to decide how many time will be storage per one section.
5. AUDIO RECORD: ON / OFF

Camera mode

- 1 Size: 1.3M VGA

Setting Mode

Whether under Video mode or capture mode . press Menu Button twice to enter into Setup interface.

1. Format: Select it if you want to format the SD card.
2. Language: Select POLISH / ENGLISH / RUSSIAN
3. System Reset: Select (Cancel or Execute system) reset.
4. Light Frequency: Set 50/60Hz.
5. Date Input: Set correct recording date and time by Rec Button and Up/Down Button.
6. IR LED : AUTO / OFF
7. AUTO OFF(Auto power off): To keep the camera turn on after automobile power is disconnected. Select operation time after AUTO POWER OFF: 5 second / 5 min/ 30 min / 60 min

USB Mode

Connect DVR with computer by USB cable. [My computer] will occur removable disk, the file is stored at Removable Disk/DCIM/100DSCIM. At the moment, the file of the DVR can be downloaded to the computer.

Note:

- 1) Please insert the SD/MMC card before recording.
- 2) This DVR records in cycle if you choose 2/5//15 minutes as storage time. When the storage medium is full. It will record from the beginning again and erase over the previously recorded material automatically It will have

3 seconds pause time, and namely the contents in the 3 seconds will not recorded.

3) Because the DVR is DC5V input, please use the attached car charger. It has adaptor 12V/24V transfers to 5V already.

Technical Specifications

Recording resolution: 1920*960 / 1280*960 / 720*480 / 640 *480

Video format: AVI

Repeat storage by section: 2/5/15 minutes

Power source: Built-in recharge able battery or 12V/24V Car Charger

Supports: SD/MMC card (from 256MB up to 32GB)

Microphone: can record sound

Out Port: USB

Small Tip

A DVR is in a way very similar to a computer. If the DVR hangs itself during operation, please follow the procedures below and most likely the DVR can be re-activated.

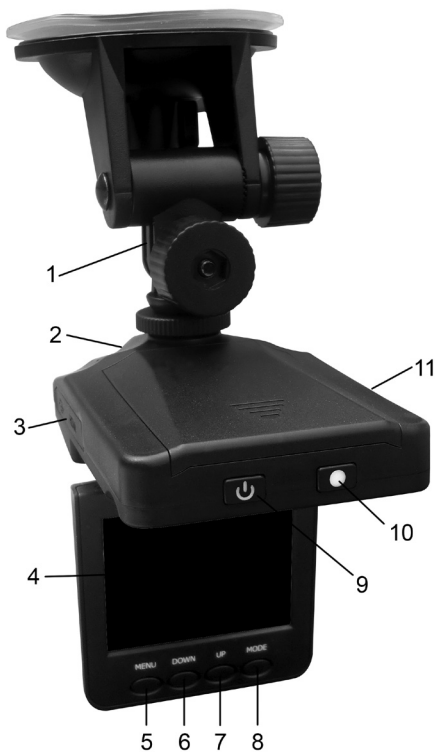
DVR will restart after press Reset Hole gently by diameter less than 1mm column.

Night lights turned on, when tens focus on an object with a reflective surface, there can be a reflective film, exposure. Using it with cautions.

No further notice will be given for any modification of the technical specification

Návod k obsluze

Výrobky a funkce



1. Montážní
2. Objektiv
3. USB konektor
4. Zobrazit
5. Tlačítko MENU
- 6-7. Nahoru / dolů
8. Tlačítko MODE
9. On / off
10. Záznam / Shutter
11. Karta SD / MMC

Obsluha

Dvě možnosti nabíjení

Vbudovaná litíovo-jonová baterie

DVR můžete aktivovat po umístění v automobilu, stisknutím tlačítka reproduktoru po dobu 1 vteřiny a vypnout prostřednictvím opětovného stisknutí.

Nabíjení: připojte nabíječku USB nebo připojte automobilovou nabíječku. Kontrolka se zasvítí na červeno a zhasne po ukončení nabíjení baterie.

Připojení k automobilové nabíječce

DVR začne automaticky nahrávat, když se automobil uvede do pohybu, po zastavení vypnete nahrávání a uložte posledně nahraný soubor.

Nahrávání

DVR přejde do předvoleného režimu nahrávání po zapnutí. Pracovní kontrolka bude blikat, přičemž bude signalizovat nahrávání. Nahrávka je uložena na paměťové kartě SD/MMC. Za účelem zastavení nahrávání, stiskněte tlačítko Recording (nahrávání) nebo zastavte automobil, pak bude nahrávání ukončeno, a kontrolka přestane blikat.

Režim fotoaparátu

Zapněte DVR a stiskněte tlačítko Mode (Režim) za účelem přechodu do režimu fotoaparátu. Za účelem pořízení fotografie stiskněte tlačítko Snap (Závěrka)

Náhled a odstraňování

Zapněte DVR i dvakrát stiskněte tlačítko Mode , za účelem vstupu do režimu náhledu. Stiskněte tlačítko Nahoru nebo Dolů , za účelem volby souboru k náhledu. Pokud je to video soubor, můžete začít a zastavit jeho přehrávání tlačítkem REC. Pokud chcete soubor odstranit, stiskněte tlačítko Menu , za účelem přechodu do pohotovostního režimu, následně stisknutím tlačítka REC a Nahoru/Dolů zvolte odstraňování samostatného souboru, všech souborů nebo zvolených souborů, a odstranění potvrďte tlačítkem REC. V režimu náhledu můžete taky zvolit režim miniatur (Thumbnail) a intenzitu hlasu (od 1 do 8).

Nastavení funkce

Zapněte DVR a v režimu Video nebo Kamery stiskněte tlačítko Menu, za účelem vstupu do interface nastavení. Potvrďte tlačítkem REC a prostřednictvím tlačítek Nahoru/Dolů zvolte jedno z níže uvedených nastavení, následně opět stiskněte tlačítko Menu za účelem výstupu po ukončení nastavení funkce.

Režim videa

1. Rozměr: [Zvolte VGA(640*480) / D1 (720*480) / SXGA (1280*960) / FHD (1920*1080)]
2. Časová etiketa: Zvolte Vypnuta/Jenom datum/Datum & Čas
3. Odhalování pohybu: Zvolte Vypnuto/Zapnuto

Pozor:

Pokud bude zvolena funkce odhalování pohybu, nahrávání se automaticky začne v okamžiku pohybu objektu, a vypne se, když se objekt nebude pohybovat.

4. Doba nahrávání: Zvolte [2/5/15] minut, za účelem určení délky samostatného úseku pro nahrávání.
5. Noční režim: Vypnutý/Zapnutý

Režim fotoaparátu

- 1 Rozměr: 1.3M VGA

Režim nastavení

Zároveň v režimu videa, a taky fotoaparátu dvakrát stiskněte tlačítko Menu za účelem vstupu do interface nastavení.

1. Formát : Zvolte, pokud chcete formátovat paměťovou kartu SD
2. Jazyk : Zvolte [Anglický/Čínský/Japonský/Ruský]
3. Reset systému: Zvolte (Anulujte nebo Proveďte) reset systému.
4. Světelná frekvence: Nastavte [50/60Hz].
5. Zaveďte datum: Nastavte správné datum a dobu nahrávání stisknutím tlačítka Rec a Nahoru/Dolů

Režim USB

Připojte DVR k počítači prostřednictvím USB kabelu. V okně [Tento počítač] se znázorní nový přenosní disk, soubory budou ukládány v lokalizaci Removable Disk/DCIM/100DSCIM. Nyní můžete přehrávat soubory z DVR do počítače.

Pozor:

- 1) Před nahráváním vložte SD/MMC kartu.
- 2) Zařízení DVR nahrává v 2/5/15 minutovým cyklu zvoleném uživatelem. Pokud je paměť plná, nahrávání se začne opět od začátku, dříve nahraný materiál bude automaticky odstraňován. Odstraňování trvá 3 vteřiny, což znamená, že v té době materiál nebude nahráván.
- 3) Protože DVR má vstup DC5V, je třeba se používat přiloženou automobilovou nabíječku. Zařízení má transformační napájecí zdroj 12V/24V do 5V.

Technická data

Rozlišení nahrávání: 1920*960 / 1280*960 / 720*480 / 640 *480 pixelů.

Video formát: AVI

Cyklus opakovaného záznamu: 2/5/15 minut

Napájecí zdroj: vestavěná akumulátorová baterie nebo automobilová nabíječka 12V/24V

Obsluha karet: SD/MMC (od 256MB do 32GB)

Mikrofon: možnost nahrávání zvuku

Vstup: USB

Malý pokyn

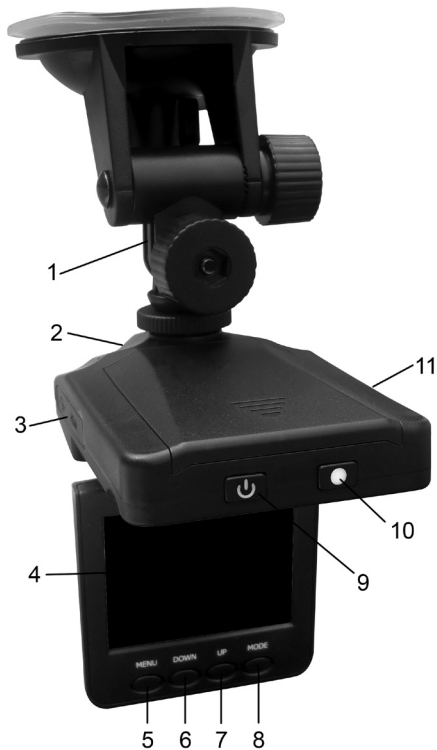
DVR jistým způsobem připomíná počítač. Pokud se DVR zavěšuje během operace, postupujte shodně s níže uvedenou procedurou, a pravděpodobně bude DVR opět normálně fungovat. DVR se restartuje po stisknutí tlačítka Reset. Jemně stiskněte otvor pomocí předmětu s průměrem menším než 1 mm.

U zapnutého světla, pokud se čočky soustředí na objektu s plochou odrážející světlo budou na nahrávce viditelné světelné odrazy. Tuto možnost je třeba používat opatrně!

Technická specifikace se může změnit bez dřívějšího upozornění.

Használati útmutató

Termékek és funkciók



1. Felszerelés
2. Lencse
3. USB-csatlakozó
4. Kijelző
5. MENÜ
- 6-7. Fel / Le
8. MODE gomb
9. Ki / be kapcsoló
10. Felvétel / Zár
11. SD / MMC

Kezelés

Két táplálási lehetőség

Beépített lítium-ion elem

A DVR készülék aktiválásához nyomja meg 1 másodpercig a kapcsológombot. Kikapcsolás ismét nyomja meg a kapcsolót. Töltés: csatlakoztassa az USB-töltőt vagy autós töltőt. Jelzőlámpa pirosan fog villogni és elalszik, ha a töltés befejeződik.

Csatlakozás autós töltőhöz

DVR automatikusan elkezd a felvétel, ha az autó elindul, megállítás után kapcsolja ki a felvételt és elmentse az utolsó felvett fájlt.

Felvétel

Bekapcsolás után a DVR alapértelmezett belép a felvételi módba. Működésjelző villogni kezd arra utalva, hogy a felvétel folyamatban van. Felvétel a SD/MMC memóriakártya kerül mentésre. Felvétel megállításához nyomja meg a Recording (felvétel) gombot, vagy állítsa meg az autót, hogy a felvétel automatikusan fejeződjön be, akkor a működésjelző lámpa elalszik.

Kamera mód

Kapcsolja be a DVR-r és nyomja meg a Mode (Mód) gombot, hogy belépjen a kamera módba. Fénykép készítéséhez nyomja meg a Snap gombot.

Előnézet és törlés

Kapcsolja be a DVR-t és nyomja meg kétszer a Mode, gombot, hogy belépjen az előnézeti módba. A Fel vagy Le iránygomb segítségével válassza a megnézni kívánt fájlt, Videó fájl esetében nyomja meg a REC gombot, hogy elkezdje/szünetelje a lejátszást. Fájl törléséhez nyomja meg a Menu , gombot, hogy belépjen a törlési módba, majd REC és Fel/Le gombokkal válassza az egyes, minden vagy választott fájl törlését és erősítse meg a REC gomb megnyomásával. Előnézet módjában választhatja a kis képek (Thumbnail) módját és beállíthatja a hangerőt (1-től 8-ig).

Funkciók beállítása

Kapcsolja be a DVR-t és a Videó vagy Kamera módban nyomja meg a Menu gombot, hogy belépjen a beállítási menübe. A Fel/Le iránygombok segítségével válassza egyiket az alábbi opciók közül és megerősítse a REC gombbal. Beállítás befejezése után ismét nyomja meg a Menu gombot, hogy kilépjen a menüből.

Videó mód

1. Méret : Válassza az VGA (640*480) / D1 (720*480) / SXGA (1280*960) / FHD (1920*1080) pixel opciót
2. Időbélyegző: Válassza a Kikapcsolva/Csak dátum/Dátum & Idő opciót
3. Mozgásérzékelés: Válassza a Bekapcsolva/Kikapcsolva opciót

Figyelem:

Ha a mozgásérzékelés be van kapcsolva, a felvétel automatikusan elkezdődik ha a tárgy megmozdul, és kikapcsol, ha a tárgy nem fog mozogni.

4. Felvételi idő: Válassza a (2/5/15) perces időszakot, hogy meghatározza az egyes felvételi szakasz időtartamát.

5. Éjjeli mód: Bekapcsolva/Kikapcsolva

Kamera mód

1 Méret: 1.3M VGA

Beállítások

Mind videó, mind kamera módban nyomja meg kétszer a Menu gombot, hogy belépjen a beállítási menübe.

1. Formát : SD memóriakártya formázása.
2. Nyelv: Válassza az egyiket [Angol/Kínai/Japán/Orosz].
3. Rendszer újraindítása: Válassza az (Újraindít vagy Mégse) opciót.
4. Fény frekvenciája: Állítsa be 50/60Hz.
5. Dátum: Állítsa be a felvétel idejét és dátumát a Rec és Fel/Le gombok segítségével.

USB mód

Kösse össze a DVR-t és számítógépet az USB kábel segítségével. A [Saját gép] ablakban megjelenik az új külső eszköz. A fájlok a Removable Disk/DCIM/100DSCIM lokalizációban láthatók. Most átmásolhatja a fájlokat DVR készülékről számítógépre.

Figyelem:

- 1) Felvétel elkezdése előtt helyezze be az SD/MMC memóriakártyát.
- 2) A DVR a felhasználó által meghatározott 2/5/15 perces ciklusban vesz fel. Ha a memória megtelik, felvétel újra kezdődik és az új felvétel automatikusan felülírja a régit. Ez a folyamat 3 másodpercig tart, ami azt jelenti, hogy felülíráskor a felvétel nem történik.
- 3) Mivel a DVR-t DC5V bemenettel látták el, használja a készletben szállított autós töltőt. A készülék átalakítja 12V/24V feszültséget 5V-ra.

Technikai adatok

Felvételi felbontás: 1920*960 / 1280*960 / 720*480 / 640 *480 pixel

Videó formátum: AVI

Felvétel ismétlési ciklus: 2/5/15 perc

Táplálás: beépített akkumulátor vagy 12V/24V autós töltő

SD/MMC: (256MB-től 32GB-ig) memóriakártyák támogatása

Mikrofon: hangfelvétel lehetősége

Kimenet: USB

Kicsi

A DVR valahogy hasonlít számítógépre. Ha munka közben a DVR lefagy, kövesse az alábbiakat, és valószínűleg a készülék helyesen fog működni.

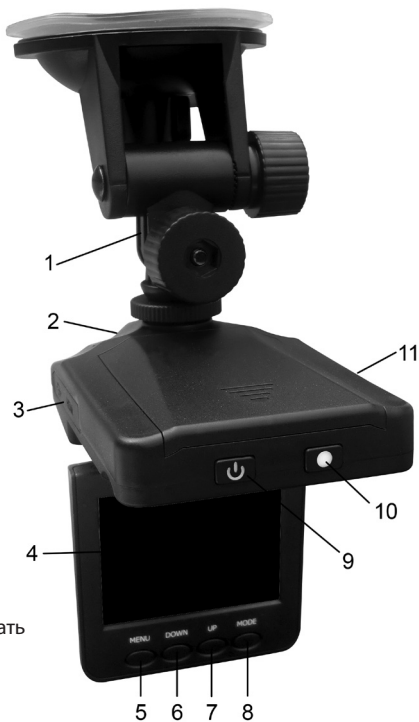
DVR újraindul a Reset gomb megnyomása után. Nyomja meg a Reset lyukot a 1 mm-nél kisebb átmérőjű tárgy segítségével.

Bekapcsolt lámpánál, ha a lencsék koncentrálnak visszatükröző felületen, a felvételen villanás lesz látható. Óvatosan használja ezt az opciót!

Technikai adatok előzetes tájékoztatás nélkül változhatnak meg.

Инструкция использования

Продукты и функции



1. монтаж
2. Объектив
3. USB-разъем
4. Четвёртое отображать
5. Пятый МЕНЮ
- 6-7. Вверх / Вниз
8. Кнопка MODE
9. Кнопка включения / выключения
- 10 Запись / Shutter
- 11 SD / MMC

Обслуживание

Два способа питания

Встроенный литиево-ионный аккумулятор

DVR можно активировать после размещения в автомобиле, нажимая кнопку выключателя на 1 секунду и выключить нажимая кнопку повторно.

Зарядка: подключите зарядку USB или автомобильную зарядку. Контрольный диод будет светиться красным цветом и погаснет, когда зарядка закончится.

Подключение к автомобильной зарядке

DVR начнет автоматическую запись, когда автомобиль начнет движение, после остановки выключите запись и сохраните последний записанный файл.

Запись

DVR перейдет в режим записи по умолчанию после включения. Контрольный диод начнет моргать, сигнализируя запись. Запись сохраняется на карте записи SD/MMC. Чтобы остановить запись, нажмите кнопку Recording (запись) или выключите автомобиль, тогда запись закончится, а контрольный диод перестанет моргать.

Режим фотоаппарата

Включите DVR и нажмите кнопку Mode (Режим), чтобы перейти в режим фотоаппарата. Чтобы сделать фотографию, нажмите кнопку Snap (Снимок)

Просмотр и удаление

Включите DVR и нажмите дважды кнопку Mode, чтобы перейти в режим просмотра. Нажмите кнопку Верх или Низ, чтобы выбрать файл для просмотра. Если это файл видео, можно начать и остановить его воспроизведение кнопкой REC. Если хотите удалить файл, нажмите кнопку Menu, чтобы перейти в режим удаления, затем нажимая кнопку REC и Верх/Низ выберите удаление одного, всех или выбранных файлов и подтвердите удаление нажимая кнопку REC. В режиме просмотра можно также выбрать режим миниатюр (Thumbnail) и громкость (от 1 до 8).

Настройки функций

Включите DVR и в режиме Video или Камеры нажмите кнопку Menu, чтобы перейти к интерфейсу настроек. Подтвердите кнопкой REC и при помощи кнопок Верх/Низ выберите одну из указанных настроек, затем снова нажмите кнопку Menu, чтобы выйти после окончания настройки функций.

Режим видео

1. Размер : Выберите [VGA(640*480) / D1 (720*480) / SXGA (1280*960) / FHD (1920*1080) пикселей]
2. Таблица времени: Выберите Включена/Только дата/Дата и время
3. Обнаружение движения: Выберите Включено/Выключено

Внимание:

Если будет выбрана функция обнаружения движения, запись автоматически начнется в моменте начала движения объекта, и выключится, когда объект не будет двигаться.

4. Время записи: Выберите [2/5/15] минут, чтобы выбрать продолжительность одного отрезка для записи.
5. Ночной режим: Включен/Выключен

Режим фотоаппарата

Размер: 1.3M VGA

Режим настроек

Как в режиме видео, так и в режиме фотоаппарата нажмите дважды кнопку Menu, чтобы перейти в интерфейс настроек.

1. Формат: Выберите, если хотите отформатировать карту памяти SD
2. Язык: Выберите [Английский/Китайский/Японский/Русский]
3. Перезагрузка системы: Выберите [Отменить или выполнить] перезагрузки системы.
4. Частота света: Настройте [50/60Гц].
5. Введите дату: Настройте правильную дату и время записи нажимая кнопку Rec и Верх/Низ.

Режим USB

Подключите DVR к компьютеру при помощи кабеля USB. В окне [Мой компьютер] появится новый переносной диск, файлы будут записаны в локализации Removable Disk/DCIM/100DSCIM. Можно теперь скопировать файлы с DVR на компьютер.

Внимание:

- 1) Перед записью вставьте карту SD/MMC.
- 2) Устройство DVR записывает в выбранном пользователем цикле 2/515 минут. Если память заполнена, запись снова начнется сначала, а ранее записанный материал будет автоматически удален из памяти. Удаление занимает 3 секунды, что означает, что в это время материал не будет записываться.
- 3) Так как DVR имеет вход DC5V, следует использовать автомобильную зарядку из комплекта. Устройство имеет трансформирующий кабель 12В/24В до 5В.

Технические данные

Разрешение записи: 1920*960 / 1280*960 / 720*480 / 640 *480 пикселей

Формат видео: AVI

Цикл повторной записи: 2/55 минут

Источник питания: встроенная аккумуляторная батарея или автомобильная зарядка 12В/24В

Обслуживание карт: SD/MMC (от 256Мб до 32Гб)

Микрофон: возможность записи звука

Выход: USB

Небольшая подсказка

DVR определенным образом напоминает компьютер. Если DVR зависает во время работы, действуйте согласно с описанной ниже процедурой и скорее всего DVR снова начнет работать нормально. DVR перезагрузится после нажатия кнопки Reset. Нажмите отверстие предметом с диаметром меньшим, чем 1 мм.

При включенном освещении, если линзы концентрируются на объекте с поверхностью отражающей свет, на записи будут видны блики. Следует аккуратно пользоваться этой функцией!

Техническая спецификация может быть изменена без предупреждения.



INFORMACJA O PRAWIDŁOWYM POSTĘPOWANIU W PRZYPADKU UTYLIZACJI URZĄDZEŃ ELEKTRONICZNYCH I ELEKTRYCZNYCH

Umieszczony na naszych produktach symbol przekreślonego kosza na śmieci informuje, że nieprzydatnych urządzeń elektrycznych czy elektronicznych nie można wyrzucać razem z odpadami gospodarczymi.

Właściwe działanie w wypadku konieczności utylizacji urządzeń czy podzespołów lub ich recyklingu polega na oddaniu urządzenia do punktu zbiórki, w którym zostanie ono bezpłatnie przyjęte. W niektórych krajach produkt można oddać podczas zakupu nowego urządzenia.

Prawidłowa utylizacja urządzenia daje możliwość zachowania naturalnych zasobów Ziemi na dłużej i zapobiega degradacji środowiska naturalnego. Informacje o punktach zbiórki urządzeń wydają właściwe władze lokalne.

Nieprawidłowa utylizacja odpadów zagrożona jest karami przewidzianymi prawem obowiązującym na danym terenie.



MANTA

Dział Obsługi Klienta

tel: +48 22 332 34 63 lub e-mail: serwis@manta.com.pl

od poniedziałku do piątku w godz. 9.00-17.00

Producent zastrzega sobie możliwość wprowadzenia zmian w specyfikację produktu bez uprzedzenia.



Made in P.R.C.
FOR MANTA EUROPE