

Heizkörperthermostat (mit 3 Batterien)



Warm und gemütlich, wenn Sie zu Hause sind. Energiesparend herunterregelt, wenn keiner da ist. Das Heizkörperthermostat regelt die Raumtemperatur nach Ihren Bedürfnissen. Per Funk lässt sich Ihr Temperaturassistent auch von unterwegs via Tablet oder Smartphone kinderleicht bedienen

Bitte notieren Sie sich vor der Montage die im Batteriefach angebrachte Seriennummer (12-stellig unter dem Barcode) und den genauen Installationsort. Sie benötigen diese für die spätere Einbindung in Ihr SmartHome.

Heizkörperadapter

Bitte prüfen Sie vor der Montage, ob die mitgelieferten Adapterstücke mit Ihren Heizungsventilen kompatibel sind.

Heimeier, MNG, Junkers, Landis&Gyr „Duodyr“, Honeywell-Braukmann, Oventrop, Schlosser, Simplex, Valf Sanayii, Mertik-Maxitrol, Watts, Wingenroth (Wiroflex), R.B.M., Tiemme, Jaga	kein Adapter erforderlich
Danfoss RA Danfoss RAV Danfoss RAVL	liegt bei
Herz, Comap, Markaryds, TA, SAM, Slovarm, Remagg (alle mit Gewinde M 28 x 1,5)	im Webshop erhältlich
Oventrop, Rotex	im Webshop

(alle mit Gewinde M 30 x 1,0)	erhältlich
Ista (mit Gewinde M 32 x 1,0)	im Webshop erhältlich
Rosswainer (mit Gewinde M 33 x 2,0)	im Webshop erhältlich
Ondal (mit Gewinde M 38 x 1,5)	im Webshop erhältlich

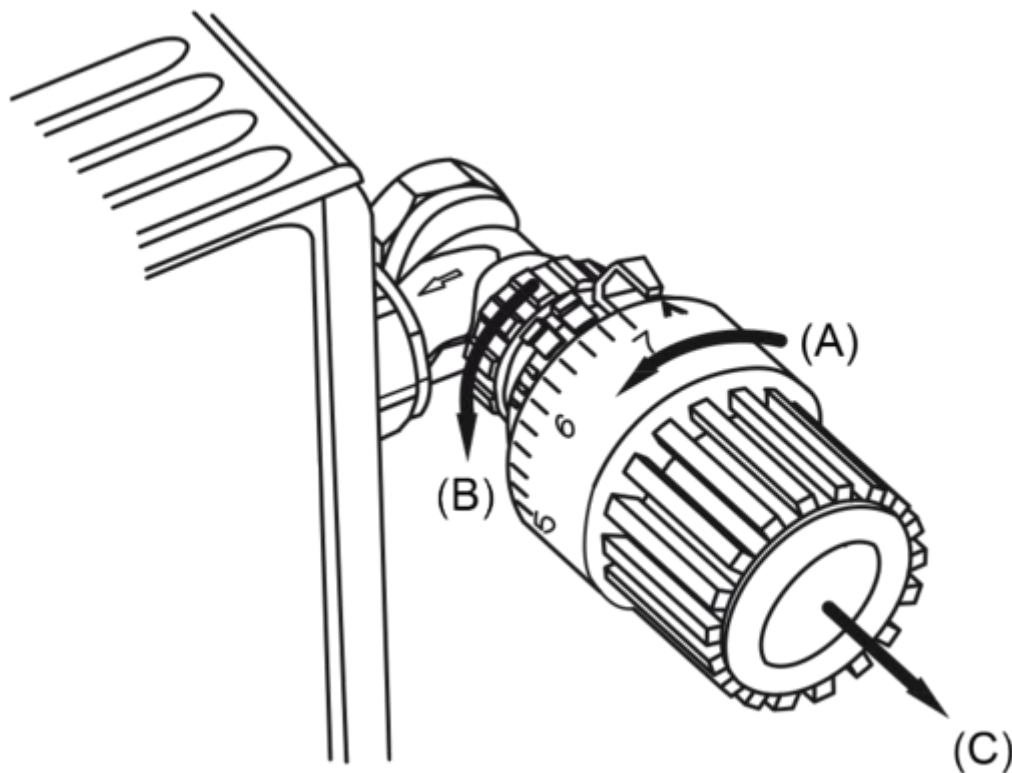
Schritt 1: Demontage des mechanischen Thermostatkopfes

Das Heizkörperthermostat kann auf alle gängigen Heizungsventile montiert werden. Ein Ablassen von Wasser oder ein Eingriff ins Heizungssystem sind dabei nicht notwendig.

Bei erkennbaren Schäden am vorhandenen Thermostat, am Ventil oder an den Heizungsrohren konsultieren Sie bitte einen Fachmann.

So entfernen Sie den alten mechanischen Thermostatkopf:

- Thermostatkopf bis zum Endanschlag nach links drehen (A)
- Befestigung des Thermostatkopfes lösen (B)
- Thermostatkopf vom Ventil abziehen (C)



Schritt 2: Einlegen der Batterien

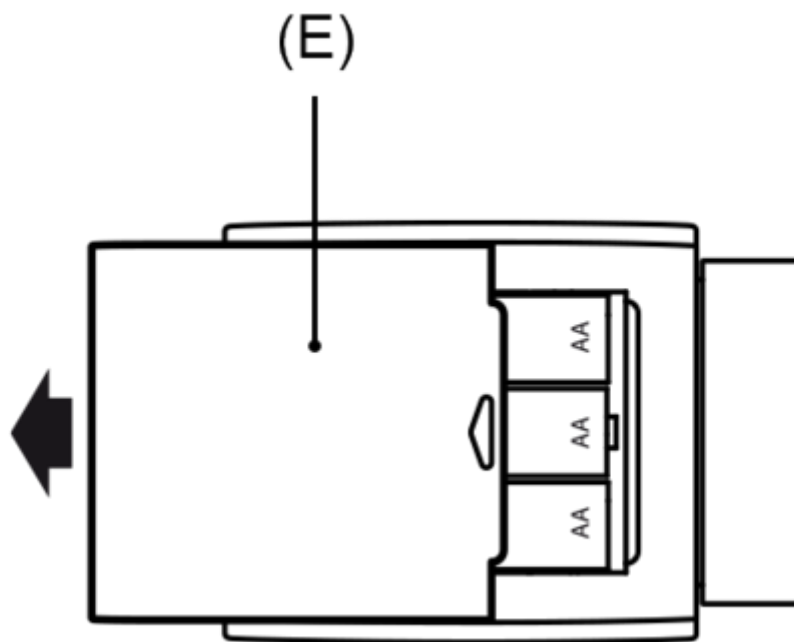
Entfernen Sie den Batteriefachdeckel (E) und legen Sie die Batterien in das Gerät ein. Achten Sie dabei auf die richtige Polung.

Nach Einlegen der Batterien fährt der Steuerstift des Stellantriebes ganz zurück, um die Montage zu erleichtern. Während dieser Zeit steht im Display „A1“. Ist der Steuerstift ganz zurückgefahren, erscheint „A2“. Das Heizkörperthermostat kann nun an das Heizungsventil montiert werden.

Durch Tastendruck, oder spätestens drei Minuten nach dem Einlegen der Batterien, beginnt das Heizkörperthermostat mit der Selbstjustierung. Dazu wird das Ventil auf und zugefahren, um die Endpositionen zu finden und den gesamten Regelbereich zu ermitteln. Im Display erscheint „A3“. Dieser Vorgang kann bis zu drei Minuten dauern.

Sollten keine Endpositionen gefunden werden können, z. B. weil das Heizkörperthermostat nicht montiert ist, wird der Vorgang abgebrochen. In der Anzeige erscheint „F2“. Mit einem Tastendruck der Bedientaste können Sie die Selbstjustierung erneut starten.

Erst nach einer erfolgreichen Justierung ist das Heizkörperthermostat voll funktionsfähig.



Schritt 3: Montage des Heizkörperthermostats

Das Heizkörperthermostat passt auf alle handelsüblichen Ventile mit M30 x 1,5 mm Anschlussgewinde. Für bestimmte Heizungsventile benötigen Sie Adapterstücke. Dem Gerät liegen Adapterstücke für Ventile der Firma Danfoss (RAV, RA, RAVL) bei.

Bitte prüfen Sie vor der Montage, ob die mitgelieferten Adapterstücke mit Ihren Heizungsventilen kompatibel sind.

Setzen Sie das SmartHome Heizkörperthermostat auf das Heizungsventil und fixieren Sie es mit der Überwurfmutter. Es ist ausreichend, die Überwurfmutter handfest zu ziehen.

Das Heizkörperthermostat passt auf alle handelsüblichen Ventile mit M30 x 1,5 mm Anschlussgewinde. Für bestimmte Heizungsventile benötigen Sie Adapterstücke. Dem Gerät liegen Adapterstücke für Ventile der Firma Danfoss (RAV, RA, RAVL) bei.

Bitte prüfen Sie vor der Montage, ob die mitgelieferten Adapterstücke mit Ihren Heizungsventilen kompatibel sind.

Funktionsüberprüfung

1.	Stellen Sie sicher, dass Batterien eingelegt sind.
2.	Drücken Sie die Taste am Gerät. Wenn die LED aufleuchtet, dann ist das Gerät funktionsfähig.
3.	Leuchtet die LED nicht, dann ist das Gerät möglicherweise defekt und muss ausgetauscht werden. Rufen Sie dazu bitte die technische Hotline an.

Heizkörperthermostat (mit 2 Batterien)



Warm und gemütlich, wenn Sie zu Hause sind. Energiesparend heruntergeregelt, wenn keiner da ist. Das Heizkörperthermostat regelt die Raumtemperatur nach Ihren Bedürfnissen. Per Funk lässt sich Ihr Temperaturassistent auch von unterwegs via Tablet oder Smartphone kinderleicht bedienen

Bitte notieren Sie sich vor der Montage die im Batteriefach angebrachte Seriennummer (12-stellig unter dem Barcode) und den genauen Installationsort. Sie benötigen diese für die spätere Einbindung in Ihr SmartHome.

Heizkörperadapter

Bitte prüfen Sie vor der Montage, ob die mitgelieferten Adapterstücke mit Ihren Heizungsventilen kompatibel sind.

Heimeier, MNG, Junkers, Landis&Gyr „Duodyr“, Honeywell-Braukmann, Oventrop, Schlosser, Simplex, Valf Sanayii, Mertik-Maxitrol, Watts, Wingenroth (Wiroflex), R.B.M., Tiemme, Jaga	kein Adapter erforderlich
Danfoss RA Danfoss RAV Danfoss RAVL	liegt bei
Herz, Comap, Markaryds, TA, SAM, Slovarm, Remagg (alle mit Gewinde M 28 x 1,5)	im Webshop erhältlich
Oventrop, Rotex (alle mit Gewinde M 30 x 1,0)	im Webshop erhältlich
Ista (mit Gewinde M 32 x 1,0)	im Webshop erhältlich
Rosswainer (mit Gewinde M 33 x 2,0)	im Webshop erhältlich
Ondal (mit Gewinde M 38 x 1,5)	im Webshop erhältlich

Die Montage des Heizkörperthermostats erfolgt in drei Schritten:

Schritt 1: Demontage des mechanischen Thermostatkopfes

Schritt 2: Einlegen der Batterien

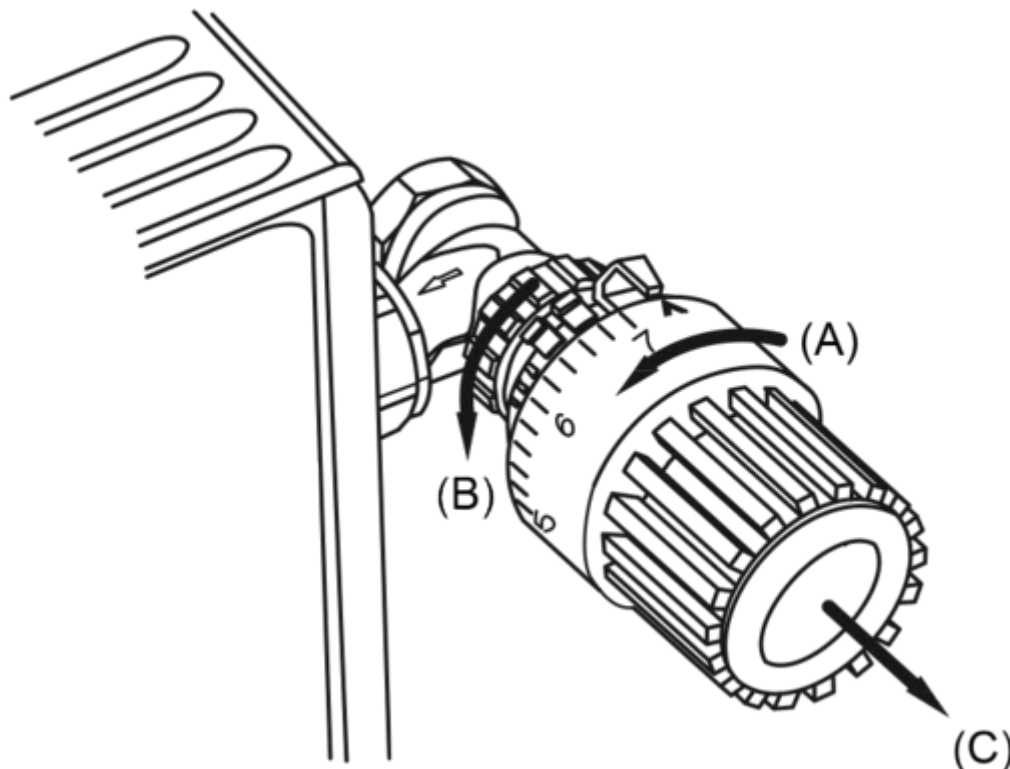
Schritt 3: Montage des Heizkörperthermostats

Schritt 1: Demontage des mechanischen Thermostatkopfes:

Das Heizkörperthermostat kann auf alle gängigen Heizungsventile montiert werden. Ein Ablassen von Wasser oder ein Eingriff ins Heizungssystem sind dabei nicht notwendig.

Bei erkennbaren Schäden am vorhandenen Thermostat, am Ventil oder an den Heizungsrohren konsultieren Sie bitte einen Fachmann.

So entfernen Sie den alten mechanischen Thermostatkopf:



- Thermostatkopf bis zum Endanschlag nach links drehen (A)
- Befestigung des Thermostatkopfes lösen (B)
- Thermostatkopf vom Ventil abziehen (C)

Einlegen der Batterien

Entfernen Sie den Batteriefachdeckel (E) und legen Sie die Batterien in das Gerät ein. Achten Sie dabei auf die richtige Polung.

Nach Einlegen der Batterien fährt der Steuerstift des Stellantriebes ganz zurück, um die Montage zu erleichtern. Während dieser Zeit steht im Display „A1“. Ist der Steuerstift ganz zurückgefahren, erscheint „A2“. Das Heizkörperthermostat kann nun an das Heizungsventil montiert werden.

Durch Tastendruck, oder spätestens drei Minuten nach dem Einlegen der Batterien, beginnt das Heizkörperthermostat mit der Selbstjustierung. Dazu wird das Ventil auf und zugefahren, um die Endpositionen zu finden und den gesamten Regelbereich zu ermitteln. Im Display erscheint „A3“. Dieser Vorgang kann bis zu drei Minuten dauern.

Sollten keine Endpositionen gefunden werden können, z. B. weil das Heizkörperthermostat nicht montiert ist, wird der Vorgang abgebrochen. In der Anzeige erscheint „F2“. Mit einem Tastendruck der Bedientaste können Sie die Selbstjustierung erneut starten.

Erst nach einer erfolgreichen Justierung ist das Heizkörperthermostat voll funktionsfähig.

Schritt 3: Montage des Heizkörperthermostats

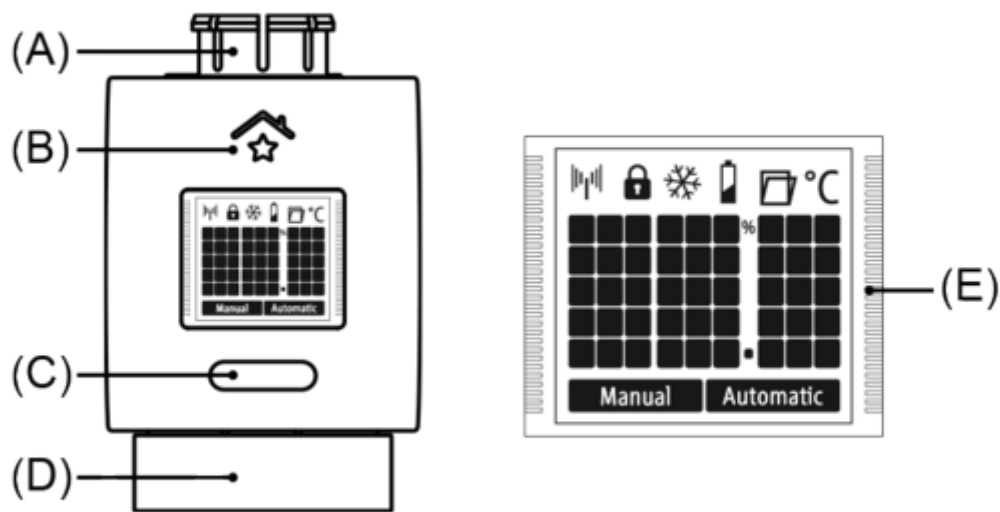
Das Heizkörperthermostat passt auf alle handelsüblichen Ventile mit M30 x 1,5 mm Anschlussgewinde. Für bestimmte Heizungsventile benötigen Sie Adapterstücke. Dem Gerät liegen Adapterstücke für Ventile der Firma Danfoss (RAV, RA, RAVL) bei.

Bitte prüfen Sie vor der Montage, ob die mitgelieferten Adapterstücke mit Ihren Heizungsventilen kompatibel sind.

Einbindung in die SmartHome Lösung und Benutzung des Gerätes

Bitte beachten Sie, dass zwischen den SmartHome Geräten und der SmartHome Zentrale ein Abstand von mindestens 1 m eingehalten werden muss.

Nach dem Einlegen der Batterien versucht das SmartHome Heizkörperthermostat sich drei Minuten lang automatisch in die SmartHome Lösung einzubinden (SmartHome LED blinkt alle zehn Sekunden kurz). Hierzu muss sich die SmartHome Zentrale im Suchmodus befinden. Ein erfolgreiches Einbinden wird durch ein langes Aufleuchten der SmartHome LED signalisiert. Zusätzlich können Sie jederzeit durch Betätigen eines der Bedienelemente des SmartHome Heizkörperthermostats einen erneuten Einbindungsversuch starten. Hierbei blinkt die SmartHome LED kurz auf.



A	Überwurfmutter	Überwurfmutter zur Befestigung des Heizkörperthermostats am Heizungsventil.
B	SmartHome LED	Zeigt bestimmte Zustände und Bestätigungen an.
C	Taste	
D	Stellrad zur manuellen Temperaturwahl	
E	Display zur Anzeige der Soll-Temperatur	Zeigt die aktuell geregelte bzw. gewünschte Raumtemperatur.

Das Heizkörperthermostat passt auf alle handelsüblichen Ventile mit M30 x 1,5 mm Anschlussgewinde. Für bestimmte Heizungsventile benötigen Sie Adapterstücke. Dem Gerät liegen Adapterstücke für Ventile der Firma Danfoss (RAV, RA, RAVL) bei.

Bitte prüfen Sie vor der Montage, ob die mitgelieferten Adapterstücke mit Ihren Heizungsventilen kompatibel sind.

Setzen Sie das SmartHome Heizkörperthermostat auf das Heizungsventil und fixieren Sie es mit der Überwurfmutter. Es ist ausreichend, die Überwurfmutter handfest zu ziehen.

Beschreibung und Bedienung des Gerätes

Das Gerät ist als Baustein für die Heizungssteuerung in einer SmartHome Lösung konzipiert. Nach dem Einlegen der Batterien wird das Gerät vom System erkannt und erhält seine Informationen, wie zum Beispiel Solltemperatur und Zeitprogramme, von der SmartHome Zentrale. Zusätzlich haben Sie die Möglichkeit, einige Bedienfunktionen am SmartHome Heizkörperthermostat manuell vorzunehmen.

Umschaltung Betriebsart Automatik/Manuell

In der Betriebsart Manuell werden Zeitprogrammvorgaben, wie z. B. Absenkung der Raumtemperatur bei Abwesenheit, ignoriert. Die Raumtemperatur wird auf den im Display angezeigten Wert geregelt.

Sie können die Betriebsart Manuell aktivieren, indem Sie die Taste Automatik/Manuell (D) am Gerät betätigen. Die aktuell gewählte Betriebsart ist im Display dargestellt. Mit Hilfe des Stellrades (E) können Sie nun die gewünschte Solltemperatur einstellen.

Sind einem Raum mehrere SmartHome Heizkörperthermostate zugeordnet, werden innerhalb weniger Sekunden die gewählte Betriebsart (Automatik/ Manuell) und der gewählte Sollwert ebenfalls an allen SmartHome Heizkörperthermostaten eingestellt.

In der Betriebsart Automatik können Sie ebenfalls die Solltemperatur manuell verändern. Die so eingestellte Temperatur wird so lange geregelt, bis ein neuer Sollwert vom ursprünglich eingestellten Programm oder von der SmartHome Zentrale gesendet wird (zum Beispiel eine Nachtabsenkung).

Aktivieren/Deaktivieren der Bedienungssperre

Die Bedienungssperre kann nur über die SmartHome Software aktiviert bzw. deaktiviert werden.

Fehlermeldungen im Display	Mögliche Ursache	Abhilfe
F1	Das Ventil ist zu schwergängig bzw. der Ventilantrieb ist blockiert.	Lassen Sie das Ventil prüfen.
F2	Ventilantrieb nicht montiert oder Stellbereich zu groß.	Prüfen Sie den festen Sitz der Verschraubung.
Batteriesymbol + F4	Batterien sind nahezu vollständig entladen. Keine Ventilsteuerung mehr möglich. Umschaltung der Ventilstellung in Notbetrieb.	Erneuern Sie die Batterien.

Batteriesymbol	Batterien des Stellantriebs sind fast leer. Der volle Funktionsumfang ist jedoch noch gegeben.	Erneuern Sie die Batterien.
Funksymbol blinkt	Symbol blinkt bei schwacher Funkübertragung.	Prüfen Sie Störeinflüsse (z.B. Mikrowelle, schnurlose Telefone) und bauliche Gegebenheiten vor Ort.

Funktionsüberprüfung

1.	Stellen Sie sicher, dass Batterien eingelegt sind.
2.	Drücken Sie die Taste am Gerät. Wenn die LED aufleuchtet, dann ist das Gerät funktionsfähig.
3.	Leuchtet die LED nicht, dann ist das Gerät möglicherweise defekt und muss ausgetauscht werden. Rufen Sie dazu bitte die technische Hotline an.