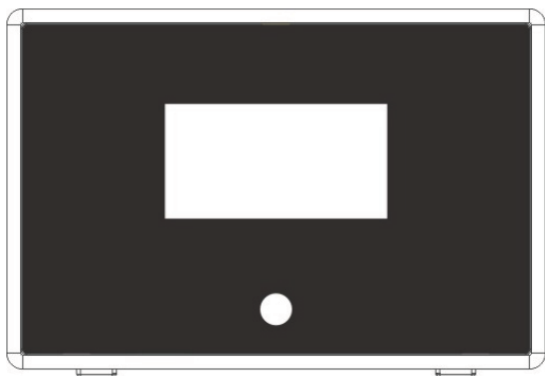




Anwenderhandbuch

DAB+/DAB/FM FunkAdapter mit
Bluetooth

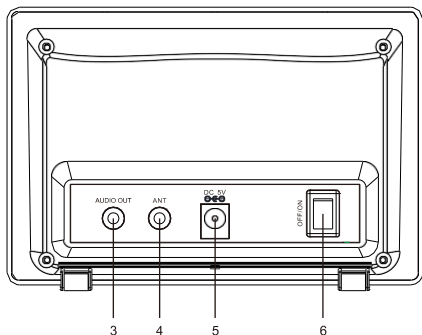
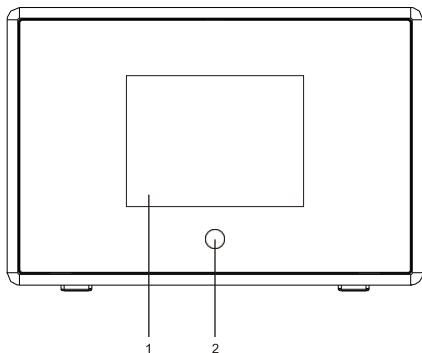


DBA-01C8

(Zusätzlicher Lautsprecher /Aktivlautsprecher Ist
erforderlich, um dieses Produkt zu verwenden)

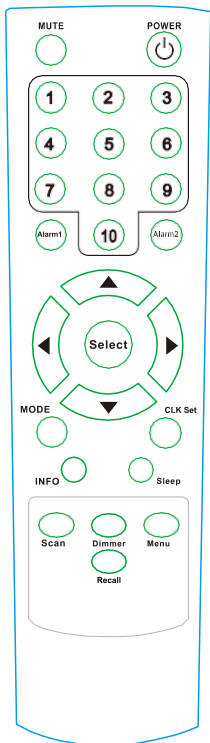
Bitte lesen Sie dies anwenderhandbuch sorgfältig vor der
Verwendung des Rundfunkempfänger

Lage von Bedienelemente



1. 2.8" TFT Farbdisplay
2. Infrared Fernregler sensor
3. 3.5mm audioaus buchse: Verbinden Sie externe Lautsprecher mit 3.5 mm stecker or RCA adapter mit 3.5mm stecker
4. 3.5mm antennen engang buchse: verbinden mit drahtantenne
5. DC-IN buchse
6. Betriebsspannung / aus Schalter

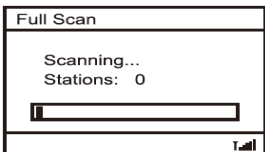
Fernregler



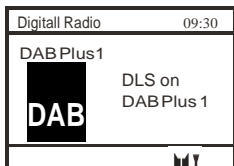
- Strom**: Betriebsspannung / aus standby.
- Stummschaltung**: tonlos an/aus.
- Numerisch**; taste 1-10:
Voreinstellung und Recall der Hörfunksender durch Drücken einer bestimmten Nummer.
Halten Sie die Taste gedrückt, um den Sender zu speichern.
Drücken Sie kurz, um den Sender recall.
- Wecker 1/2**: Drücken Sie um den Alarm im funk einstellen.
- ▲ / ▼**: oben/Unten taste, Drücken Sie um im Menü nach oben und unten zu blättern; Während der Wiedergabe des Kanal: DAB betrieb:Drücken ▲ / ▼ um zur Senderliste zurückzukehren.
FMbetrieb:Drücken ▲ / ▼ die Frequenz fein abzustimmen;Langes Drücken der Taste, um zum nächsten / vorherigen verfügbaren funkkanal zu springen.
- Vorgabe**: Drücken Sie zur Bestätigung die betrieb.
- Betrieb**: Drücken Sie die Taste um in das betrieb Menü zu gelangen. Drücken Sie wiederholt die Taste wechseln zwischen dem Modus von DAB, FM und Bluetooth.
- CLK Satz**: Drücken Sie um die Uhr einstellen.
- Info**:Um die detaillierten Informationen des aktuellen funksenders anzuzeigen; Rückkehr zum Spiel
Bildschirm nach dem Betrieb in anderen Menü
- Schlaf**: Stellen Sie den Schlummerfunktion.
- Abtasten**: Um einen vollständigen Scan von DAB einzuleiten und scannen Sie den nächsten verfügbaren Sender in FM.
- Helligkeitsregler**: 3 Stufen der Helligkeitsregelung für die Anzeige.
- Befehlsübersicht**: Geben Sie das Hauptmenü des Funk Modus ein Es spielt.
- Recall**: Um die Liste der voreingestellten Sender aufrufen.

Einstiegshilfe

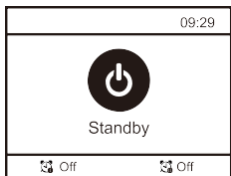
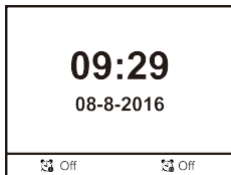
1. Verbinden Sie die Wechseladapter beliefert im der Gerätebaugruppe Auf die DC - Buchse beim der Rückseite des.funk
2. Um den besten Empfang zu bekommen, Legen Sie das funk in die Nähe eines Fensters.
3. Schließen Sie Ihren externe-Lautsprecher an Zur Aux-Out-Buchse im funk.
4. Stecken Sie die wire antenna beliefert in der Gerätebaugruppe Zur ANT-Buchse..
5. Verlängere den Draht in vollen Zügen, um den besten Empfang zu bekommen.
6. schalte das funk an nach der Ein / Aus schalter. Das Funk wird eingeschaltet und das Display auf der Vorderseite leuchtet auf Und wie folgt anzeigen. Das funk startet standardmäßig in DAB Und gefolgt von einem vollständigen Scan der funksender.



7. Wenn es an Problem beim Empfang gibt Versuchen Sie, die Antenne herum zu bewegen Oder eine andere Richtung, um den Empfang zu verbessern.
8. Wenn der Scan abgeschlossen ist, Die erste Station (Alphabetisch) beginnt zu spielen.



9. Der Datum und Uhrzeit Oder FM-Daten hängt ab, welcher betrieb verwendet wird.
10. Drücken Sie die **< Strom >** Taste Und das Funk geht in den Bereitschaftsmodus. Es zeigt das aktuelle Datum und die Uhrzeit an Wenn die Zeit eingestellt ist.



Funk Betrieb

Es stehen 3 funkbetrieb zur Verfügung:



- Funkbetrieb
- FM funk
- Bluetooth

Drücken Sie wiederholt die Taste <Betrieb>
auswählen den gewünschten Modus

DAB Radio Betrieb

1. Wähle den DAB-betrieb und drücke < **Vorgabe** > bestätigen.
2. 2Wenn keine DAB-Hörfunksender vorher empfangen worden, drücke < **Abtasten** > taste und es beginnt zu scannen die DAB-Hörfunksender.
3. 3Nachdem das scannen abgeschlossen ist, die warden in alphanumerisch aufgeführt und fange an die erste station zu spielen.
4. Das Funk spielt die zuletzt zugehörige Sender wenn es zum vorherigen Betrieb zurückkehrt (DAB or FM)

DAB Diavorführung

Unser Funk unterstützt DAB Diavorführung. Wenn es Bilder gibt Übermittelt durch den Sender, Sie sehen das Erschienen auf dem Bildschirm.

So starten Sie die Diavorführung, drücke < **Vorgabe** > taste. Das Bild wird vergrößert Mit dem Funktext aufrollung unter dem Bild.

Drücke < **Vorgabe** > taste nochmals Und es wird auf vollen Bildschirm vergrößert werden. Verlässt die Diavorführung durch drücken der < **Vorgabe** > taste.

Hauptmenü

Im DAB-betriebe stehen weitere Optionen zur Verfügung. Drücke **<Menü>** taste Es wird in das Menü als folgen. Drücke **<▲>** und **<▼>** Um eine andere Option auszuwählen, ySie können drücken **<▶>** taste or **< Vorgabe >** Um in das Untermenü zu gelangen, wo es **>** Zeichen angezeigt wird

Digital Radio	09:44
Station List	>
Full Scan	>
Manual Tune	>
Prune Invalid	>
DRC	>
System Settings	>

Sender Liste

Wählen Sie diese aus, um die vollständige Liste der empfangenen DAB-Stationen zu sehen. Wenn du die Senderliste beenden willst, Drücke **<Menü>** nochmals.

Vollständiger Scan

Es wird die DAB-Sender in deiner Gegend abholen. Beziehungsweise drücke **<Scan>** taste auf der Fernregler.

Manuelle einschalten

Mit dieser Funktion können Sie überprüfen, ob eine bestimmte Frequenz Kann in deinem Bereich empfangen werden und die entsprechende Signalstärke. Wenn diese Option ausgewählt ist, wird eine Liste der DAB-Frequenzen angezeigt. Wählen Sie eine Frequenz und es wird eine Stange der Signalstärke angezeigt. Wenn der Farbbalkensignal der Festigkeit ausgegraut ist. Es bedeutet, dass die Frequenz nicht in deinem Bereich empfangen werden kann.

Zurechtstutzen Ungültig

Einige DAB-Dienste Kann Rundfunksendung stoppen Oder Sie können nicht in der Lage sein, eine Station zu empfangen. Zurechtstutzen-Sender löschen die DAB-Sender aus deiner Senderliste die nicht mehr empfangen

werden.

DRC

Dynamische Reichweite Steuerung { sonst genannt DRC)
Kann leiser klingen Leichter zu hören, wenn Ihr Funk in einer lärmenden Umgebung verwendet wird Diese Funktion steht nur für den DAB zur Verfügung.

DRC Aus - Keine Kompression

DRC Hoch Maximale Kompression

DRC Niedrig - Mittlere Kompression

Einstellung der Kompression bis maximal Wird angetrieben" die ruhig klingt, unterhalten Die lautesten Geräusche auf ihrem ursprünglichen niveaue!

Anlage Einstellungen

Es gibt 6 Auswahlmöglichkeiten.

- Zeit/Datum
- Hintergrundbeleuchtung
- Sprache
- Betrieb Reset
- Software-Update
- Softwarestand

Terminzeit

1. Festgelegt Zeit/Datum: Damit kann der Benutzer die aktuelle Uhrzeit und das Datum manuell einstellen.
2. Auto-Update: Diese Funktion stellt die Uhrzeit und das Datum des Funk automatisch ein Mit daten verschicken die ausgestrahlt der FM- oder DAB-Radiosender. Sie können aus IRGENDEIN oder NEIN Update nach Ihrer Wahl wählen.
Beachten Sie dass FM auto Zeit / Datum update darf in diennem bereich

nicht funktionieren, So wird die Option DAB auto update empfohlen..

3. Festgelegt 12/24 Stunde : Diese Option ändert das Format Ihrer Uhr Entweder 12 Stunden oder 24 Stunden Format.
4. Festgelegt Datumsformat: Ändert das Datum Anzeigeformat zwischen DD MM YYYY/MMDD-YYYY.

Hintergrundbeleuchtung

Ihr Funk verfügt über 3 Hintergrundbeleuchtung Einstellungen:

1. Zeitfehler: Dies ist eine Option verwendet aufstellen zeitperiode einstellen tDas wünschst du dein Display Hintergrundbeleuchtung zu beleuchten, wenn dein Funk ist beide AN und BEREITSCHAFT betrieben. Die verfügbaren Optionen sind An/10 sec/20 sec/30 sec/45 sec/60 sec/90 sec/120 sec/180 sec. Ansteuern "An" Wird die Hintergrundbeleuchtung deines funk erzwingen. Wenn Sie eine bestimmte Zeitverzögerung auswählen, Nach Ablauf der gewählten Zeitspanne wird die Anzeige abgebaut Unter den folgenden zwei Situationen:

- Wenn das Funk eingeschaltet ist und keine betrieb unter ausgewählten Zeitraum.
- Wenn das Funk in den Standby-Modus schaltet, Die Hintergrundbeleuchtung wird nach Ablauf der Zeitüberschreitung abgebaut.

2. An gleichmäßig: Diese Option bestimmt, wie hell die Display-Hintergrundbeleuchtung leuchtet Während das Funk im AN-Modus ist. Es gibt 3 Optionen für diese Einstellung: Hoch, Mittel & Niedrig.

3. Funzellig gleichmäßig: Wählen Sie eine der Helligkeitsstufen - niedrig / mittel / hoch Wenn eine bestimmte Zeitverzögerung gewählt wird, Es wird auf das Niveau, das Sie bei dieser Option ausgewählt haben, abnehmen.

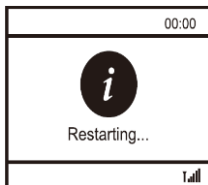
Sprache

Es gibt 4 sprachen verfügbar, um das Menü anzuzeigen: Englisch, Französisch, Deutsche, Italienisch.

Werkseinstellungen

Das DAB-Funk kann jederzeit auf die werkseitige Voreinstellung zurückgesetzt werden. Sobald ein Reset durchgeführt wurde, beginnt das DAB Funk automatisch mit dem Scan.

1. Wählen Sie " Werkseinstellung " das Display erscheint



2. Drücke <◀> oder <▶> taste auswählen <Ja >, dann Drücke "Vorgabe" den rest ausführen..

Wichtig: Sobald die Werkseinstellung erfolgt ist, Alle vorherigen Einstellungen und Voreinstellung werden gelöscht.

Software-Update

Diese Option kann nur mit dem Rat durch den Verkäufer verwendet werden.

Softwarestand

Sie finden die Softwareversion Ihres Funk.

Funk Information

Beim Hören eines DAB-Radiosenders, Sie können die vom Rundfunksender übermittelten Informationen ansehen Wenn irgendwelche. radeInD durch die verfügbaren Informationen Durch Drücken der <INFO> taste wiederholt.

- Dynamik Abschnittsetikett (DLS)
ies ist das Scrollen von Textinformationen, die vom Sender bereitgestellt werden. Informationen könnten der Name eines Künstlers oder Musiktitels, Den Namen des DJs oder die Kontaktdaten für den Radiosender, Nachrichten...etc.
- Kanalfrequenz - e.g.:174.928MHz.
- Signalfehler Stärke
- Zeit und Datum vom rundfunksender geliefert.
- Programmart (PTY)- Es zeigt den Senderprogrammart, e.g., 'Popmusik', "Sich unterhalten" ...etc.
- Audioformat e.g. 64kbps/DAB+

FM Funk Betriebsart

Um in den FM-Modus zu wechseln, Drücke **<Betrieb >** wiederholt um den FM-Modus zu markieren.

Autoscan

Drücke <Scan> taste, Das Funk wird die nächste verfügbare Sender scannen.

Manuelle Stimmknöpfe

Zur Feinabstimmung der Frequenz manuell. Nimm die ▲ or ▼ taste. Die Frequenz wird nach oben oder unten eingestellt durch 0.05MHz.

Menütaste

Es gibt einige Einstellungen zur Verfügung unter fm. Drücke **<Menü>** taste Um Folgendes auszuwählen :

- Scan-Abbindung
- Audio-Abbindung
- System- Abbindung

- Scan-Abbindung
Es gibt zwei Arten von Scan verfügbar. Der Scan erfolgt nach "Starke Station nur" oder "Alle Station". Wenn 'starke Station nur' ausgewählt ist Es wird nur die Kanäle scannen Mit starkem Empfangssignal Wo das Funkplatziert ist. Wenn "Alle - Sender" ausgewählt ist, Es wird scannen Sowohl die starken als auch die schwachen Kanäle.

- Audio-Abbindung
Nimm die ▲ or ▼ Wählen Sie "Stereo erlaubt" oder "Zwang Mono".

- System- Abbindung

Die folgenden Optionen stehen zur Verfügung unter FM betrieb:

Zeit/Datum, Hintergrundbeleuchtung, Sprache, Werkseinstellung, software-update, softwarestand

Für Details zu jeder Option Bitte Bezug nehmen Sie die Einstellungen Unter DAB-Bereich.

Informationsanzeige

Unter dem FM-funk-Bildschirm, Drücke <INFO> taste

Wiederholt um die Broadcast-Informationen zu sehen. Das FM-Funk empfängt das Funkdatensystem (RDS) information.

RDS-Informationen enthalten:

- Name des Funk
- Audioformat: Mono oder Stereo
- Programmart(PTY) – Es zeigt die Sender an programmart, e.g., Information
- Funktext – Dies ist das Scrollen von Textinformationen Von der sender wenn überhaupt.
- Aktuelles Datum und Uhrzeit

Anmerkung: Bitte beachten Sie, dass die RDS-Informationen für den Bahnhof verfügbar sind mit starkem Signalempfang.

Voreinstellung Sender

1. Die voreinstellen speichert Lieblingssender für leichten zugang. Es voreingestellt bis zu 10 DAB Hörfunksender vor.
2. So voreinstellen Sie eine Station einhalten und eine bestimmte Nummer drücken (von 1-10) bis zum 'voreinstellung X Gerettet' Meldung erscheint.
3. Der Sender ist nun erfolgreich gespeichert Gegen die gewählte voreingestellte nummer. Sie sehen das Icon unten am display welche Shows Die entsprechende Anzahl der Voreinstellungen



Voreingestellung Recall

1. wieder abrufen die voreingestellung Liste, Drücke <Recall> taste und Es wird die Liste der gespeicherten voreingestellung angezeigt.
2. Alternative, Sie können eine bestimmte Nummer drücken An einen bestimmten Hörfunksender wieder abrufen.

Schlummerfunktion

Das Funk schaltet sich selbst aus Nachdem ein ausgewählter zeitraumen fällig ist.

1. Drücke <Sleep> Taste Auf deiner FernbedienungDrück es wiederholt Um radeln durch die Timer-Option zu fahren von 15 Minuten, 30 Minuten, 45 Minuten, 60 Minuten, 90 Minuten oder AUS.
Drücken sie < **Vorgabe** > tasten Um deine Wahl zu bestätigen. Das Funk wechselt in den Standby-Modus wenn die zeit fällig ist.
2. Wenn Sie den Schlummerfunktion abrechen möchten, wählen "AUS" Aus der Schlummerfunktion Option.
3. Der Timer wird angezeigt unten der Spielschirm.



Einstellung des Alarms

1. Drücke **<Alarm1>** or **<Alarm 2>** taste abfliegen die Einstellung. Es kann auch im Standby gemacht werden.
2. Drücke **<Select>** den Wecker stellen AUS oder AN.
3. Drücke **▲** or **▼** Zu gehen Nächste Einstellung.
4. Frequenz: Täglich, einmal, Wochenende oder Wochentage.
5. Zeit zum Aufstehen: Drücke **< Vorgabe >** taste, Verwendung **▼** or **▲**, Die Stunde aufstellen Drücke **< Vorgabe >** Zu überspringen Minute Verkauf dann drücken **< Vorgabe >** bestätigen bestätigen.
6. Quelle: Sie können die Alarm Tonquelle einstellen Als Signaltongebener, Digitales Funk {DAB} oder FM. Wenn Sie die Schallquelle des Digitales Funk wählen {DAB} or FM, Eine zusätzliche Option 'Voreinstellung' Wird aufpoppen für Sie zu wählen Ob zu Benutze die " Zuletzt hörte " oder von "Preset station".
7. Voreingestellung: Entweder den Wake auf DAB oder FM stellen Von "last listened" Sender Oder von der Voreingestellung Sender "Sender".
8. Dauer: Sie können die Alarmdauer Im Bereich von 15 Minuten bis 120 Minuten.
9. Volumen: Sie können den Alarmton Pegel einstellen wie Sie es vorziehen.
10. Um den Alarm abzubrechen, Drücken Sie **<Alarm 1>** or **<Alarm 2>** oder **<Strom>** taste.

Bluetooth Betrieb

1. Drücken Sie < Betrieb > button wiederholt Zu highlighten Bluetooth Betrieb.
2. Der Funkadapter ist jetzt erkennbar Von Ihrem Bluetooth-Gerät. Schalten Sie das Bluetooth ein Auf deinem Und schau das Gerät auf genannt "DBA-01C" Aus der Liste und wähle es aus. Es wird anfangen Paarung mit dem Funkadapter.
3. Wenn die Verbindung erfolgreich ist Wird sich zeigen "In Verbindung gebracht" auf der Liste Ihrer Bluetooth-Geräte.
4. Du kannst beginnen Wiedergabe der Musik von Ihrem Bluetooth-Gerät Durch den Funkadapter.

Warnung

Die normale Funktion des Produkts kann durch starke elektromagnetische Störungen verteilt werden. Wenn ja, Einfach das Produkt zurücksetzen, um den normalen Betrieb wieder aufzunehmen Indem Sie die Anweisung befolgen Handbuch Falls die Funktion nicht wieder aufgenommen werden könnte, Bitte benutzen Sie das Produkt an einem anderen Ort.

Technische Spezifikation

Baumuster: DBA-01C8

Funk betrieb: DAB+/DAB/FM/bluetooth

Netzeingang: 5V $\overline{\text{---}}$ 1A

Netzspannung: 100~240VAC 50/60Hz

Audio-Steckdosen: 3.5mm Audio-out jack

Unit Dimension: 174 x 92 x 100 mm (L x H x D)

Anmerkung: Die Spezifikation kann ohne vorherige Ankündigung variieren

Was ist im Lieferumfang enthalten

- DAB Funk Adapter
- Netzteil
- Fernregler
- Drahtantenne
- 75 ohm adapter
- 3.5mm RCA cable
- Anwenderhandbuch

WEEE and Recycling



Die europäischen Gesetze erlauben nicht mehr die Entsorgung von alten oder defekten elektrischen oder elektronischen Geräten mit dem Hausmüll. Bringen Sie Ihr Produkt zu einer städtischen Recycling Sammelstelle zurück, um das weg entsorgen. Dieses System wird von der Industrie finanziert und sorgt für eine umweltverträgliche Entsorgung und das Recycling von wertvollen Rohstoffen.

Ocean Digital Technology Ltd
Flat B, 12/F., Yeung Yiu Chung (No.8) Ind. Bidg.,
20 Wang Hoi Road, Kowloon Bay,
Hong Kong
Email: support@oceandigital.com.hk