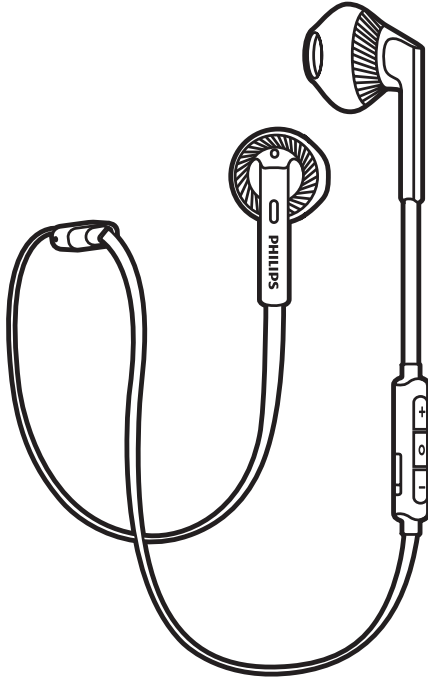


Immer für Sie da

Hier können Sie Ihr Produkt registrieren und Unterstützung erhalten:
www.philips.com/support

SHB5250



Benutzerhandbuch

PHILIPS

Inhaltsangabe

1	Wichtige Sicherheitshinweise	2
	Gehörschutz	2
	Allgemeine Informationen	2

2	Ihr Bluetooth-In-Ear-Kopfhörer	3
	Lieferumfang	3
	Andere Geräte	3
	Überblick über Ihren Bluetooth-In-Ear-Kopfhörer	4

3	Erste Schritte	5
	Aufladen der Kopfhörer	5
	Koppeln des Kopfhörers mit Ihrem Mobiltelefon	5

4	Verwenden Ihres Kopfhörers	6
	Verbinden des Kopfhörers mit einem Bluetooth-Gerät	6
	Verwalten Ihrer Anrufe und Musik	6

5	Technische Daten	8
----------	-------------------------	----------

6	Hinweis	9
	Konformitätserklärung	9
	Entsorgung von Altgeräten und Batterien	9
	Elektromagnetische Verträglichkeit	9
	Marken	10

7	Häufig gestellte Fragen (FAQ)	11
----------	--------------------------------------	-----------

1 Wichtige Sicherheitshinweise

Gehörschutz



Gefahr

- Um Hörschäden zu vermeiden, sollten Sie die Kopfhörer nur für kurze Zeit bei hoher Lautstärke verwenden. Stellen Sie eine angemessene Lautstärke ein. Je höher die Lautstärke, desto schneller können Hörschäden entstehen.

Beachten Sie bei der Verwendung des Headsets folgende Richtlinien.

- Hören Sie nur bei angemessener Lautstärke und nur eine angemessene Zeit lang.
- Achten Sie darauf, dass Sie die Lautstärke nicht regelmäßig höher einstellen, da sich Ihr Hörempfinden entsprechend anpasst.
- Stellen Sie die Lautstärke nur so hoch ein, dass Sie Umgebungsgeräusche noch wahrnehmen können.
- In potenziell gefährlichen Situationen sollten Sie sehr vorsichtig sein oder die Verwendung kurzzeitig unterbrechen.
- Übermäßiger Schalldruck durch Kopfhörer kann zu Hörschäden führen.
- Die Verwendung der Kopfhörer – sodass beide Ohren bedeckt sind – während des Autofahrens wird nicht empfohlen und ist möglicherweise in einigen Ländern illegal.
- Vermeiden Sie im Straßenverkehr oder in anderen potenziell gefährlichen Situationen Ablenkungen durch Musik oder Anrufe.

Allgemeine Informationen

So vermeiden Sie Schäden und Fehlfunktionen:

Achtung

- Setzen Sie die Kopfhörer keiner großen Hitze aus.
- Lassen Sie die Kopfhörer nicht fallen.
- Die Kopfhörer dürfen nicht mit Flüssigkeiten benetzt oder bespritzt werden.
- Tauchen Sie die Kopfhörer nicht in Wasser.
- Verwenden Sie keine Reinigungsmittel, die Alkohol, Ammoniak, Benzol oder Scheuermittel enthalten.
- Verwenden Sie zur Reinigung ein weiches, leicht mit Wasser oder einer milden Reinigungslösung angefeuchtetes Tuch.
- Der integrierte Akku darf nicht zu starker Wärme durch Sonneneinstrahlung, Feuer o. Ä. ausgesetzt werden.
- Es besteht Explosionsgefahr, wenn der Akku nicht ordnungsgemäß eingesetzt ist. Ersetzen Sie die Batterien nur durch Batterien desselben bzw. eines gleichwertigen Typs.

Informationen zu Betriebs- und Aufbewahrungstemperatur sowie -luftfeuchtigkeit

- Verwenden Sie das Gerät nur bei Temperaturen zwischen -15 °C und 55 °C (bis zu 90 % relativer Luftfeuchtigkeit).
- Niedrige oder hohe Temperaturen können die Lebensdauer des Akkus verkürzen.

2 Ihr Bluetooth-In-Ear-Kopfhörer

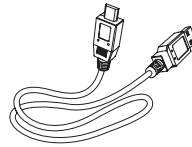
Herzlichen Glückwunsch zu Ihrem Kauf und willkommen bei Philips! Um das Kundendienstangebot von Philips vollständig nutzen zu können, sollten Sie Ihr Produkt unter www.philips.com/welcome registrieren. Mit diesem kabellosen In-Ear-Kopfhörer von Philips können Sie:

- Bequem kabellos über die Freisprechfunktion telefonieren
- Kabellos Musik genießen und steuern
- Zwischen Musikwiedergabe und Anrufen wechseln

Lieferumfang



Philips Bluetooth-In-Ear-Kopfhörer SHB5250



USB-Ladekabel (nur zum Aufladen)

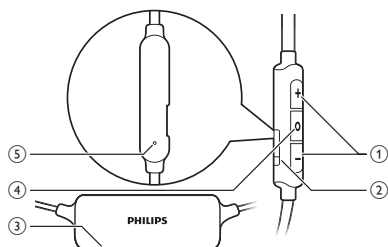


Kurzanleitung

Andere Geräte

Mobiltelefone und -geräte (z. B. Notebooks, PDAs, Bluetooth-Adapter, MP3-Player usw.), die Bluetooth unterstützen, können mit diesem Kopfhörer verwendet werden (siehe 'Technische Daten' auf Seite 8).

Überblick über Ihren Bluetooth-In-Ear-Kopfhörer



- ① Taste für Lautstärke-/Titelsteuerung
- ② Micro-USB-Anschluss zum Laden
- ③ LED-Anzeige
- ④ Ein-/Ausschalter, Musik-/Anrufsteuerung
- ⑤ Mikrofon

3 Erste Schritte

Aufladen der Kopfhörer

Hinweis

- Vor der ersten Verwendung der Kopfhörer muss der Akku mindestens fünf Stunden lang aufgeladen werden, um eine optimale Akkukapazität und -lebensdauer zu gewährleisten.
- Verwenden Sie nur das Original-USB-Kabel, um Beschädigungen zu vermeiden.
- Starten Sie den Ladevorgang nicht während eines Anrufs, da der Kopfhörer dadurch ausgeschaltet wird.
- Während des Ladevorgangs können Sie die Kopfhörer ganz normal bedienen.

Schließen Sie das mitgelieferte USB-Ladekabel wie folgt an:

- an den Micro-USB-Anschluss am Kopfhörer und;
 - an den Lade-/USB-Anschluss eines Computer.
- ↳ Während des Ladevorgangs leuchtet die LED weiß. Wenn der Kopfhörer vollständig aufgeladen ist, erlischt sie.

Tipp

- Normalerweise dauert eine vollständige Aufladung 2 Stunden.

Koppeln des Kopfhörers mit Ihrem Mobiltelefon

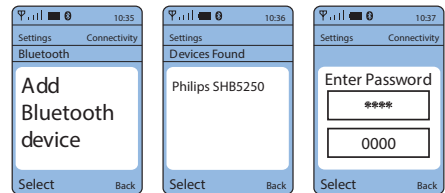
Bevor Sie den Kopfhörer zum ersten Mal mit Ihrem Mobiltelefon verwenden können, müssen Sie die beiden Geräte koppeln. Durch einen erfolgreichen Kopplungsvorgang wird eine eindeutig verschlüsselte Verbindung zwischen dem Kopfhörer und dem Mobiltelefon hergestellt. Der Kopfhörer speichert die letzten

vier Verbindungen. Wenn Sie versuchen, mehr als vier Geräte zu koppeln, wird das zuerst gekoppelte Gerät durch das neue ersetzt.

- 1 Stellen Sie sicher, dass der Kopfhörer vollständig aufgeladen und ausgeschaltet ist.
- 2 Halten Sie den Ein-/Ausschalter gedrückt, bis die blaue und die weiße LED abwechselnd blinken.
↳ Der Kopfhörer bleibt nun für 5 Minuten im Kopplungsmodus.
- 3 Prüfen Sie, ob das Mobiltelefon eingeschaltet und die Bluetooth-Funktion aktiviert ist.
- 4 Koppeln Sie den Kopfhörer mit Ihrem Mobiltelefon. Weitere Informationen finden Sie in der Bedienungsanleitung Ihres Mobiltelefons.

Im folgenden Beispiel wird gezeigt, wie Sie Ihren Kopfhörer mit einem Mobiltelefon koppeln können.

- 1 Aktivieren Sie die Bluetooth-Funktion Ihres Mobiltelefons, und wählen Sie Philips SHB5250.
- 2 Geben Sie das Passwort des Headsets "0000" (4 Nullen) ein, wenn Sie dazu aufgefordert werden. Bei Mobiltelefonen mit Bluetooth 3.0 oder höher müssen Sie kein Passwort eingeben.



4 Verwenden Ihres Kopfhörers

Verbinden des Kopfhörers mit einem Bluetooth-Gerät

- 1 Schalten Sie Ihr Mobiltelefon/Bluetooth-Gerät ein.
- 2 Halten Sie den Ein-/Ausschalter gedrückt, um den Kopfhörer einzuschalten.
 - ↳ Die LED blinkt blau.
 - ↳ Der Kopfhörer stellt automatisch eine Verbindung mit dem zuletzt gekoppelten Mobiltelefon/Bluetooth-Gerät her. Wenn dieses nicht verfügbar ist, versucht der Kopfhörer, sich mit dem vorletzten verbundenen Gerät zu verbinden.

Tipp

- Wenn Sie Ihr Mobiltelefon/Bluetooth-Gerät einschalten oder die Bluetooth-Funktion nach dem Einschalten des Kopfhörers aktivieren, müssen Sie die Verbindung zwischen Kopfhörer und Mobiltelefon/Bluetooth-Gerät erneut manuell herstellen.

Hinweis

- Wenn der Kopfhörer innerhalb von 5 Minuten keine Verbindung zu einem Bluetooth-Gerät herstellen kann, schaltet er sich automatisch aus, um den Akku zu schonen.

Verwalten Ihrer Anrufe und Musik

Ein-/Ausschalten

Aufgabe	Taste	Betrieb
Einschalten des Kopfhörers	Musik-/Anrufsteuerung	Halten Sie die Taste 2 Sekunden lang gedrückt.
Ausschalten des Kopfhörers	Musik-/Anrufsteuerung	Halten Sie die Taste 4 Sekunden lang gedrückt. <ul style="list-style-type: none">↳ Die weiße LED leuchtet und erlischt.

Musiksteuerung

Aufgabe	Taste	Betrieb
Wiedergeben oder Anhalten von Musik	Musik-/Anrufsteuerung	Drücken Sie die Taste einmal.
Einstellen der Lautstärke	+/-	Drücken Sie die Taste einmal.
Vorwärts springen	+	Lange drücken
Zurück springen	-	Lange drücken

Anrufsteuerung

Aufgabe	Taste	Betrieb
Annehmen/Beenden eines Anrufs	Musik-/Anrufsteuerung	Drücken Sie die Taste einmal. <ul style="list-style-type: none">↳ 1 Signalton

Wechseln des Anrufers während eines Anrufs	Musik-/Anrufsteuerung	Drücken Sie die Taste zweimal. ↳ 1 Signalton
--------------------------------------------	-----------------------	-------------------------------------------------

Andere Kopfhörerstatusanzeigen

Kopfhörerstatus	Anzeige
Der Kopfhörer ist mit einem Bluetooth-Gerät verbunden, während sich der Kopfhörer im Standby-Modus befindet oder während Musik wiedergegeben wird.	Die blaue LED blinkt alle 8 Sekunden.
Der Kopfhörer ist bereit für die Kopplung.	Die LED blinkt abwechselnd blau und weiß.
Der Kopfhörer ist eingeschaltet, aber nicht mit einem Bluetooth-Gerät verbunden.	Die blaue LED blinkt schnell. Wenn keine Verbindung hergestellt werden kann, schaltet sich der Kopfhörer innerhalb von 5 Minuten aus.
Niedriger Batteriestand.	Die weiße LED blinkt 3 Mal alle 10 Sekunden, bis der Akku leer ist.
Akku ist vollständig geladen	Weißer LED ist aus.

5 Technische Daten

- Musik: 4,5 Stunden
- Gesprächszeit: 4,5 Stunden
- Standby-Zeit: 55 Stunden
- Vollständiger Ladevorgang: normalerweise 2 Stunden
- Wiederaufladbarer Lithium-Polymer-Akku (120 mAh)
- Bluetooth 4.1, Bluetooth-Mono-Unterstützung (HSP – Headset Profile, HFP – Hands-Free Profile), Bluetooth-Stereo-Unterstützung (A2DP – Advanced Audio Distribution Profile, AVRCP – Audio Video Remote Control Profile)
- Reichweite: Bis zu 10 Meter
- Digitale Echo- und Rauschminderung
- Automatisches Abschalten



Hinweis

- Technische Daten können ohne vorherige Ankündigung geändert werden.

6 Hinweis

Konformitätserklärung

Hiermit erklärt Gibson Innovations, dass dieses Produkt den grundlegenden Anforderungen und anderen relevanten Bestimmungen der Richtlinie 1999/5/EG entspricht. Die Konformitätserklärung finden Sie unter www.p4c.philips.com.

Entsorgung von Altgeräten und Batterien



Ihr Gerät wurde unter Verwendung hochwertiger Materialien und Komponenten entwickelt und hergestellt, die recycelt und wiederverwendet werden können.



Dieses Symbol auf einem Produkt bedeutet, dass für dieses Produkt die Europäische Richtlinie 2012/19/EU gilt.



Dieses Symbol bedeutet, dass das Produkt einen Akku enthält, für den die Europäische Richtlinie 2013/56/EG gilt. Entsorgen Sie ihn niemals über den normalen Hausmüll. Es wird dringend empfohlen, das Produkt zu einer offiziellen Sammelstelle oder einem Philips Service-Center zu bringen, um den Akku von einem Fachmann entfernen zu lassen. Informieren Sie sich über die örtlichen Bestimmungen zur getrennten Sammlung

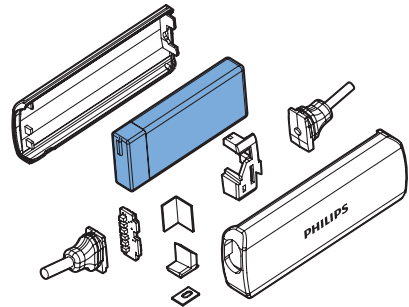
von elektrischen und elektronischen Geräten sowie Akkus. Befolgen Sie die örtlichen Bestimmungen, und entsorgen Sie das Produkt und die Akkus nicht mit dem normalen Hausmüll. Eine ordnungsgemäße Entsorgung von alten Produkten und Akkus hilft, negative Auswirkungen auf Umwelt und Gesundheit zu vermeiden.

Entfernen des integrierten Akkus

Hinweis

- Stellen Sie sicher, dass das Headset vom USB-Ladekabel getrennt wurde, bevor Sie die Batterie entnehmen.

Wenn in Ihrem Land kein Sammel- bzw. Recyclingsystem für Elektronikgeräte besteht, nehmen Sie vor der Entsorgung des Headsets zum Schutz der Umwelt den Akku heraus, und entsorgen Sie diesen entsprechend.



Elektromagnetische Verträglichkeit

Dieses Produkt erfüllt sämtliche Normen und Regelungen bezüglich der Exposition in elektromagnetischen Feldern.

Umweltinformationen

Auf überflüssige Verpackung wurde verzichtet. Die Verpackung kann leicht in drei Materialtypen getrennt werden: Pappe (Karton), Styropor (Polsterung) und Polyethylen (Beutel, Schaumstoff-Schutzfolie).

Ihr Gerät besteht aus Werkstoffen, die wiederverwendet werden können, wenn das Gerät von einem spezialisierten Fachbetrieb demontiert wird. Bitte beachten Sie die örtlichen Vorschriften zur Entsorgung von Verpackungsmaterial, verbrauchten Akkus und Altgeräten.

Marken

Bluetooth

Der Name und das Logo von Bluetooth sind eingetragene Marken von Bluetooth SIG, Inc., und die Verwendung dieser Marken durch Gibson Innovations erfolgt unter Lizenz.

7 Häufig gestellte Fragen (FAQ)

Mein Bluetooth-Kopfhörer lässt sich nicht einschalten.

Die Batterie ist fast leer. Laden Sie den Kopfhörer.

Ich kann meinen Bluetooth-Kopfhörer nicht mit einem Mobiltelefon koppeln

Bluetooth ist deaktiviert. Aktivieren Sie die Bluetooth-Funktion Ihres Mobiltelefons, und schalten Sie es ein, bevor Sie den Kopfhörer einschalten.

Die Kopplung funktioniert nicht.

Stellen Sie sicher, dass der Kopfhörer sich im Kopplungsmodus befindet.

- Folgen Sie den entsprechenden Anweisungen in dieser Bedienungsanleitung (siehe 'Koppeln des Kopfhörers mit Ihrem Mobiltelefon' auf Seite 5).
- Vergewissern Sie sich, dass die LED-Anzeige abwechselnd blau und weiß blinkt, bevor Sie die Anruf-/Musiktaste loslassen. Lassen Sie die Taste nicht los, wenn nur die blaue LED blinkt.

Das Mobiltelefon kann den Kopfhörer nicht erkennen.

- Der Kopfhörer ist möglicherweise mit einem bereits vorher gekoppelten Gerät verbunden. Schalten Sie das verbundene Gerät aus, oder stellen Sie sicher, dass es sich außer Reichweite befindet.
- Die Kopplung wurde möglicherweise zurückgesetzt, oder der Kopfhörer war vorher mit einem anderen Gerät gekoppelt. Koppeln Sie den Kopfhörer erneut mit dem Mobiltelefon, wie in dieser Bedienungsanleitung (siehe 'Koppeln des Kopfhörers mit Ihrem Mobiltelefon' auf Seite 5) beschrieben.

Mein Bluetooth-Kopfhörer ist mit einem Bluetooth-Stereo-fähigen Mobiltelefon verbunden, aber die Musik wird nur über den Lautsprecher des Mobiltelefons wiedergegeben.

Weitere Informationen finden Sie in der Bedienungsanleitung des Mobiltelefons. Wählen Sie die Musikwiedergabe über den Kopfhörer aus.

Die Audioqualität ist schlecht, und es sind Knistergeräusche hörbar.

Das Bluetooth-Gerät befindet sich außerhalb des Empfangsbereichs. Verringern Sie die Entfernung zwischen Kopfhörer und Bluetooth-Gerät, oder entfernen Sie etwaige Hindernisse.

Die Audioqualität ist unbefriedigend, wenn die Übertragung vom Mobiltelefon sehr langsam ist oder die Audioübertragung überhaupt nicht funktioniert.

Vergewissern Sie sich, dass das Mobiltelefon nicht nur HSP/HFP (Mono) sondern auch A2DP (siehe 'Technische Daten' auf Seite 8) unterstützt.

Ich kann zwar Musik auf dem Bluetooth-Gerät hören, aber nicht steuern (z. B. Wiedergabe/Pause/nächster Titel/vorheriger Titel).

Vergewissern Sie sich, dass die Bluetooth-Audioquelle AVRCP (siehe 'Technische Daten' auf Seite 8) unterstützt.

Weitere Unterstützung erhalten Sie unter www.philips.com/support.



2016 © Gibson Innovations Limited. Alle Rechte vorbehalten.

Dieses Produkt wurde von Gibson Innovations Ltd. hergestellt und wird unter der Verantwortung dieses Unternehmens vertrieben. Gibson Innovations Ltd. ist der Garantiegeber in Bezug auf dieses Produkt.

Philips und das Philips-Emblem sind eingetragene Marken der Koninklijke Philips N.V. und werden unter Lizenz der Koninklijke Philips N.V. verwendet.

UM_SHB5250_00_DE_V1.0
WK1609

CE 0890

