

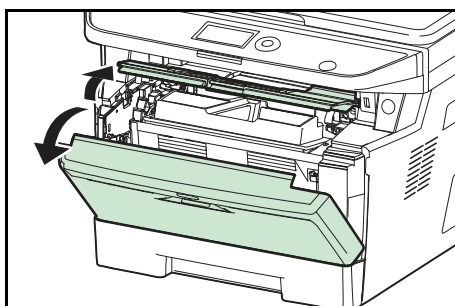
Tonerbehälter austauschen

Erscheint die Anzeige *Toner nachfüllen.*, muss der Tonerbehälter getauscht werden.

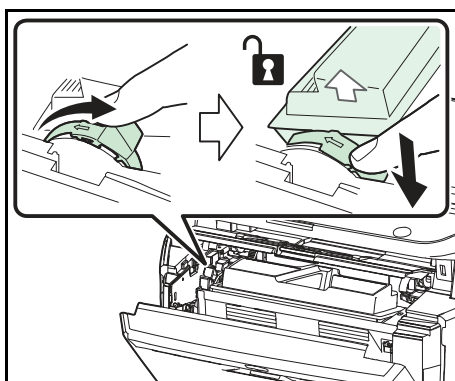
Wenn Sie den Tonerbehälter austauschen, reinigen Sie die Teile wie unten beschrieben. Verschmutzte Teile können die Qualität des Ausdrucks beeinträchtigen.

ACHTUNG: Den Tonerbehälter nicht verbrennen. Durch Funkenflug können Verbrennungen entstehen.

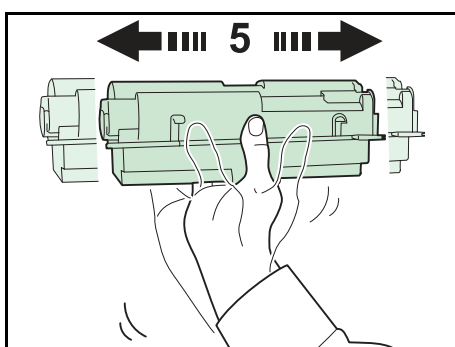
Tonerbehälter ersetzen



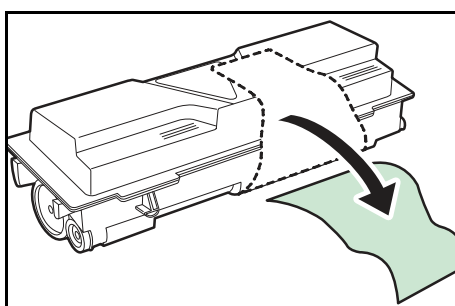
1 Öffnen Sie die vordere Abdeckung.



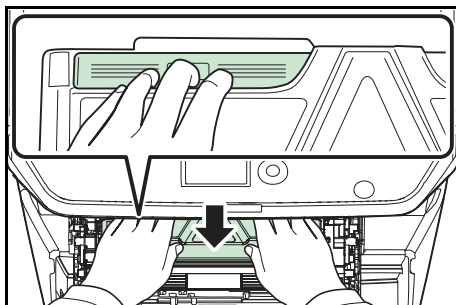
2 Schieben Sie den Verriegelungshebel in die Entriegelungs- (unlock) Position. Verriegelungshebel in Pfeilrichtung schieben und den Tonerbehälter herausziehen.



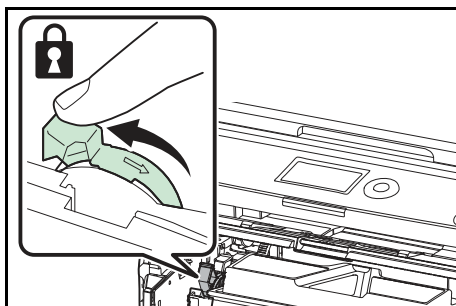
3 Den neuen Behälter aus dem Toner-Kit nehmen. Den Tonerbehälter wie in der Abbildung gezeigt mindestens fünfmal schütteln, um den Toner darin gleichmäßig zu verteilen.



4 Ziehen Sie den Klebestreifen vom Tonerbehälter ab.



- 5 Den neuen Tonerbehälter in das Gerät einsetzen. Drücken Sie vorsichtig auf die Markierung "PUSH" oben auf den Tonerbehälter, bis Sie den Tonerbehälter einrasten hören.



- 6 Schieben Sie den Verriegelungshebel in die Verriegelungs- (lock) Position.

- 7 Schließen Sie die vordere Abdeckung.

HINWEIS: Entsorgen Sie den leeren Tonerbehälter bei Ihrem Händler oder Kundendienst. Der leere Tonerbehälter kann recycelt bzw. gemäß den geltenden Vorschriften entsorgt werden.
