

Gebrauchsanweisung Kaffeevollautomat



Lesen Sie **unbedingt** die Gebrauchsanweisung vor Aufstellung - Installation - Inbetriebnahme. Dadurch schützen Sie sich und vermeiden Schäden.

Transportverpackung und Entsorgung

Transportverpackung

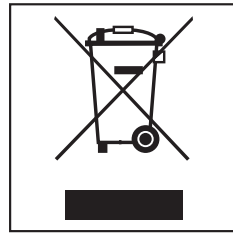
Die Verpackung schützt den Kaffeevollautomaten vor Transportschäden.

Bewahren Sie den Originalkarton und die Styroporteile auf, um das Gerät später sicher transportieren zu können.

Außerdem sollten Sie die Originalverpackung für den Servicefall aufbewahren. Dann können Sie den Kaffeevollautomaten sicher an den Miele Werkkundendienst schicken.

Entsorgung des Altgerätes

Elektrische und elektronische Altgeräte enthalten vielfach noch wertvolle Materialien. Sie enthalten aber auch schädliche Stoffe, die für ihre Funktion und Sicherheit notwendig waren. Im Restmüll oder bei falscher Behandlung können diese der menschlichen Gesundheit und der Umwelt schaden. Geben Sie Ihr Altgerät deshalb auf keinen Fall in den Restmüll.



Nutzen Sie stattdessen die an Ihrem Wohnort eingerichtete Sammelstelle zur Rückgabe und Verwertung elektrischer und elektronischer Altgeräte. Informieren Sie sich gegebenenfalls bei Ihrem Händler.

Sorgen Sie dafür, dass Ihr Altgerät bis zum Abtransport kindersicher aufbewahrt wird.

Transportverpackung und Entsorgung	2
Sicherheitshinweise und Warnungen	6
Gerätebeschreibung	16
Bedien- und Anzeigeelemente	17
Zubehör	18
Erstinbetriebnahme	19
Vor dem ersten Gebrauch	19
Das erste Mal einschalten	19
Wasserhärte	20
Bedienprinzip	21
Wassertank füllen	22
Bohnenbehälter füllen	23
Kaffeevollautomaten ein- und ausschalten	24
Tassenheizung	25
Zentralauslauf auf die Tassenhöhe einstellen	26
Getränke zubereiten	27
Ein Kaffeegetränk zubereiten	27
Zubereitung abbrechen	28
Zwei Portionen	28
Kaffeegetränke aus Kaffeepulver	29
Getränke mit Milch	30
Der Milchbehälter	30
Milch aus Milchkartons oder anderen Verkaufsverpackungen verwenden	31
Getränke mit Milch zubereiten	31
Heißwasser zubereiten (CM 6310)	32
Getränke aus einem Profil zubereiten	32
Mahlgrad	33
Mahlmenge, Brühtemperatur und Vorbrühen	34
Mahlmenge	34
Brühtemperatur	34
Vorbrühen des Kaffeepulvers	35
Getränkemenge	36

Inhalt

Profile	39
Profile aufrufen	39
Profil erstellen	39
Profil auswählen	40
Name ändern	40
Profil löschen	40
Profil wechseln	40
Einstellungen	41
Menü "Einstellungen" aufrufen	41
Einstellungen ändern und speichern	41
Übersicht der möglichen Einstellungen	42
Sprache	44
Tageszeit	44
Timer	44
Ecomodus	45
Beleuchtung	46
Info (Informationen anzeigen)	46
Kaffeevollautomat sperren (Inbetriebnahmesperre 	47
Wasserhärte	47
Display-Helligkeit	47
Lautstärke	47
Tassenheizung	47
Werkeinstellung	48
Messeschaltung (Händler)	48
Reinigung und Pflege	49
Übersicht der Reinigungsintervalle	49
Von Hand oder im Geschirrspüler reinigen	50
Abtropfschale und Satzbehälter	52
Abtropfblech	53
Wassertank	53
Edelstahlsieb am Wasserzulaufventil	54
Zentralauslauf mit integriertem Cappuccinatore	54
Edelstahl-Milchbehälter	56
Milchleitung	57
Bohnenbehälter und Pulverschacht	57
Brüheinheit entnehmen und von Hand reinigen	58
Gehäuse	59
Pflegeprogramme	60
Menü "Pflege" aufrufen	60
Gerät spülen	60
Milchleitung spülen	61

Brüheinheit entfetten	62
Gerät entkalken	64
Was tun, wenn ... ?	66
Meldungen im Display	66
Unerwartetes Verhalten des Kaffeevollautomaten	69
Nicht zufriedenstellendes Ergebnis	75
Transportieren	77
Ausdampfen	77
Verpacken.....	77
Kundendienst und Garantie	78
Energie sparen	79
Elektroanschluss	80
Aufstellhinweise	81
Gerätemaße	82
Technische Daten	83

Sicherheitshinweise und Warnungen

Dieser Kaffeevollautomat entspricht den vorgeschriebenen Sicherheitsbestimmungen. Ein unsachgemäßer Gebrauch kann jedoch zu Schäden an Personen und Sachen führen.

Lesen Sie die Gebrauchsanweisung aufmerksam durch, bevor Sie den Kaffeevollautomaten in Betrieb nehmen. Sie enthält wichtige Hinweise für das Aufstellen, die Sicherheit, den Gebrauch und die Wartung. Dadurch schützen Sie sich und verhindern Schäden am Kaffeevollautomaten.

Miele kann nicht für Schäden verantwortlich gemacht werden, die infolge von Nichtbeachtung dieser Hinweise verursacht werden.


Bewahren Sie die Gebrauchsanweisung auf, und geben Sie sie an einen eventuellen Nachbesitzer weiter.

Bestimmungsgemäße Verwendung

- ▶ Dieser Kaffeefollautomat ist für die Verwendung im Haushalt und in haushaltsähnlichen Aufstellumgebungen bestimmt. Beispiele für haushaltsähnliche Aufstellumgebungen sind
 - Läden, Büros und andere Arbeitsumgebungen,
 - landwirtschaftliche Anwesen und
 - ein von Kunden genutzter Kaffeefollautomat in Hotels, Motels, Frühstückspensionen und weiteren typischen Wohnumfeldern.
- ▶ Der Kaffeefollautomat ist nicht für die Verwendung im Außenbereich bestimmt.
- ▶ Verwenden Sie den Kaffeefollautomaten ausschließlich im haushaltsüblichen Rahmen, um Getränke wie Espresso, Cappuccino, Latte macchiato u. Ä. zuzubereiten. Alle anderen Anwendungsarten sind unzulässig.
- ▶ Personen, die aufgrund ihrer physischen, sensorischen oder geistigen Fähigkeiten oder ihrer Unerfahrenheit oder Unkenntnis nicht in der Lage sind, den Kaffeefollautomaten sicher zu bedienen, müssen bei der Bedienung beaufsichtigt werden. Diese Personen dürfen den Kaffeefollautomaten nur ohne Aufsicht bedienen, wenn ihnen das Gerät so erklärt wurde, dass sie es sicher bedienen können. Sie müssen mögliche Gefahren einer falschen Bedienung erkennen und verstehen können.

Sicherheitshinweise und Warnungen

Kinder im Haushalt

 **Verbrennungs- und Verbrühungsgefahr an den Ausläufen!**
Die Haut von Kindern reagiert empfindlicher auf hohe Temperaturen als die von Erwachsenen.

Hindern Sie Kinder daran, heiße Teile des Kaffeefullautomaten zu berühren oder Körperteile unter die Ausläufe zu halten.

- ▶ Stellen Sie den Kaffeefullautomaten außerhalb der Reichweite von Kindern auf.
- ▶ Kinder unter acht Jahren müssen vom Kaffeefullautomaten und der Netzanschlussleitung ferngehalten werden.
- ▶ Kinder ab acht Jahren dürfen den Kaffeefullautomaten nur ohne Aufsicht bedienen, wenn ihnen das Gerät so erklärt wurde, dass sie es sicher bedienen können.
Kinder ab acht Jahren müssen mögliche Gefahren einer falschen Bedienung erkennen können.
- ▶ Beaufsichtigen Sie Kinder, die sich in der Nähe des Kaffeefullautomaten aufhalten. Lassen Sie Kinder nicht mit dem Gerät spielen.
- ▶ Kinder dürfen den Kaffeefullautomaten nicht ohne Aufsicht reinigen.
- ▶ Bedenken Sie, dass Espresso und Kaffee keine Kindergetränke sind.
- ▶ **Erstickungsgefahr!**
Kinder können sich beim Spielen in Verpackungsmaterial (z. B. Folien) einwickeln oder es sich über den Kopf ziehen und ersticken. Halten Sie Verpackungsmaterial von Kindern fern.

Technische Sicherheit

- ▶ Beschädigungen am Kaffeevollautomaten können Ihre Sicherheit gefährden. Kontrollieren Sie das Gerät auf sichtbare Schäden, bevor Sie es aufstellen. Nehmen Sie niemals einen beschädigten Kaffeevollautomaten in Betrieb.
- ▶ Vergleichen Sie vor dem Anschließen des Kaffeevollautomaten unbedingt die Anschlussdaten (Spannung und Frequenz) auf dem Typenschild mit denen des Elektronetzes. Diese Daten müssen unbedingt übereinstimmen, damit keine Schäden am Gerät auftreten. Fragen Sie im Zweifelsfall eine Elektro-Fachkraft.
- ▶ Die elektrische Sicherheit des Kaffeevollautomaten ist nur dann gewährleistet, wenn er an ein vorschriftsmäßig installiertes Schutzleitersystem angeschlossen wird. Diese grundlegende Sicherheitsvoraussetzung muss vorhanden sein. Lassen Sie im Zweifelsfall die Elektroinstallation durch eine Elektro-Fachkraft prüfen.
- ▶ Der zuverlässige und sichere Betrieb des Kaffeevollautomaten ist nur dann gewährleistet, wenn das Gerät an das öffentliche Stromnetz angeschlossen ist.
- ▶ Schließen Sie den Kaffeevollautomaten nicht über eine Mehrfachsteckdose oder Verlängerungskabel an das Elektronetz an. Diese gewährleisten nicht die nötige Sicherheit des Gerätes (Brandgefahr).
- ▶ Der Kaffeevollautomat darf nicht an nichtstationären Einsatzorten (z. B. Schiffen) betrieben werden.
- ▶ Ziehen Sie sofort den Netzstecker, wenn Ihnen Schäden oder z. B. Schmorgeruch auffallen.
- ▶ Achten Sie darauf, dass die Netzanschlussleitung nicht eingeklemmt wird oder an scharfen Kanten scheuert.
- ▶ Achten Sie darauf, dass die Netzanschlussleitung nicht herabhängt. Es besteht Stolpergefahr und der Kaffeevollautomat könnte beschädigt werden.

Sicherheitshinweise und Warnungen

- ▶ Benutzen Sie den Kaffeefullautomaten ausschließlich bei Umgebungstemperaturen zwischen +10 °C und +38 °C.
- ▶ Überhitzungsgefahr! Achten Sie auf eine ausreichende Be- und Entlüftung des Kaffeefullautomaten. Bedecken Sie den Kaffeefullautomaten während des Betriebs nicht mit Tüchern oder Ähnlichem.
- ▶ Wenn Sie den Kaffeefullautomaten hinter einer geschlossenen Möbelfront aufgestellt haben, betreiben Sie ihn ausschließlich bei geöffneter Möbeltür. Hinter der geschlossenen Möbelfront stauen sich Wärme und Feuchtigkeit. Dadurch können das Gerät oder/und der Möbelumbau beschädigt werden. Schließen Sie die Möbeltür nicht, wenn der Kaffeefullautomat in Betrieb ist. Schließen Sie die Möbeltür erst, wenn der Kaffeefullautomat vollständig abgekühlt ist.
- ▶ Schützen Sie den Kaffeefullautomaten vor Wasser und Spritzwasser. Tauchen Sie den Kaffeefullautomaten nicht ins Wasser.
- ▶ Reparaturen, einschließlich der Netzanschlussleitung, dürfen nur von Miele autorisierten Fachkräften durchgeführt werden. Durch unsachgemäße Reparaturen können erhebliche Gefahren für den Benutzer entstehen.
- ▶ Garantieansprüche gehen verloren, wenn der Kaffeefullautomat nicht von einem von Miele autorisierten Kundendienst repariert wird.
- ▶ Nur bei Original-Ersatzteilen gewährleistet Miele, dass sie die Sicherheitsanforderungen erfüllen. Defekte Bauteile dürfen nur gegen Miele Original-Ersatzteile ausgetauscht werden.

Sicherheitshinweise und Warnungen

▶ Bei Reparaturen muss der Kaffeevollautomat vom Elektronetz getrennt sein.

Der Kaffeevollautomat ist nur dann vom Elektronetz getrennt, wenn

- der Netzstecker des Kaffeevollautomaten gezogen ist.
Ziehen Sie ausschließlich am Netzstecker, nicht an der Netzanschlussleitung.
- die Sicherungen der Hausinstallation ausgeschaltet sind.
- die Schraubsicherungen der Hausinstallation vollständig herausgeschraubt sind.


▶ Öffnen Sie niemals das Gehäuse des Kaffeevollautomaten. Das Berühren spannungsführender Anschlüsse sowie das Verändern des elektrischen und mechanischen Aufbaus gefährden Sie und führen möglicherweise zu Funktionsstörungen des Kaffeevollautomaten.

▶ Schalten Sie den Kaffeevollautomaten bei längerer Abwesenheit am Netzschalter aus.

▶ Verwenden Sie ausschließlich Miele Original-Zubehör. Wenn andere Teile verwendet werden, gehen Ansprüche aus Garantie, Gewährleistung und/oder Produkthaftung verloren.


Sicherheitshinweise und Warnungen

Sachgemäßer Gebrauch

 **Verbrennungs- und Verbrühungsgefahr an den Ausläufen!**
Die austretenden Flüssigkeiten und der Dampf sind sehr heiß.

► Beachten Sie Folgendes:

- Halten Sie keine Körperteile unter die Ausläufe, wenn heiße Flüssigkeiten oder Dampf austreten.
- Berühren Sie keine heißen Teile.
- Die Düsen können heiße Flüssigkeit oder Dampf verspritzen. Achten Sie deshalb darauf, dass der Zentralauslauf sauber ist und korrekt montiert wird.
- Auch das Wasser in der Abtropfschale kann sehr heiß sein. Leeren Sie die Abtropfschale vorsichtig.

 **CM6310: Niemals direkt oder mit optischen Instrumenten (Lupe oder Ähnlichem) in die Beleuchtung sehen.**

► Beachten Sie Folgendes zum verwendeten Wasser:

- Füllen Sie ausschließlich kaltes und frisches Trinkwasser in den Wassertank. Warmes oder heißes Wasser oder andere Flüssigkeiten können den Kaffeevollautomaten beschädigen.
 - Wechseln Sie das Wasser täglich, um Keimbildung vorzubeugen.
 - Verwenden Sie kein Mineralwasser. Dadurch verkalkt der Kaffeevollautomat stark und wird beschädigt.
 - Verwenden Sie kein Wasser aus Umkehrosmoseanlagen. Das Gerät könnte beschädigt werden.
- Füllen Sie ausschließlich geröstete Kaffeebohnen in den Bohnenbehälter. Füllen Sie keine mit Zusatzstoffen behandelten Kaffeebohnen oder gemahlene Kaffeebohnen in den Bohnenbehälter. Füllen Sie keine Flüssigkeiten in den Bohnenbehälter.

Sicherheitshinweise und Warnungen

- ▶ Verwenden Sie keinen Rohkaffee (grüne, ungeröstete Kaffeebohnen) oder Kaffeemischungen, die Rohkaffee enthalten. Rohkaffeebohnen sind sehr hart und enthalten noch eine gewisse Restfeuchte. Das Mahlwerk des Kaffeefullautomaten kann bereits beim ersten Mahlen beschädigt werden.
- ▶ Füllen Sie keine mit Zucker, Karamell o. ä. vorbehandelten Kaffeebohnen sowie zuckerhaltige Flüssigkeiten in den Kaffeefullautomaten. Zucker zerstört das Gerät.
- ▶ Füllen Sie ausschließlich gemahlene Kaffeebohnen oder die Reinigungstablette zum Entfetten der Brüheinheit in den Pulverschacht.
- ▶ Verwenden Sie keinen karamellisierten Pulverkaffee. Der darin enthaltene Zucker verklebt und verstopft die Brüheinheit des Kaffeefullautomaten. Die Reinigungstablette zum Entfetten der Brüheinheit löst diese Verklebungen nicht.
- ▶ Verwenden Sie ausschließlich Milch ohne Zusätze. Die meist zuckerhaltigen Zusätze verkleben die Milchleitung.
- ▶ Wenn Sie tierische Milch verwenden, nehmen Sie ausschließlich pasteurisierte Milch.
- ▶ Halten Sie keine brennenden Alkohol-Gemische unter den Zentralauslauf. Die Kunststoffteile des Kaffeefullautomaten können dadurch Feuer fangen und schmelzen.
- ▶ Stellen Sie kein offenes Feuer, z. B. eine Kerze, auf oder neben den Kaffeefullautomaten. Der Kaffeefullautomat könnte sich an der Flamme entzünden und das Feuer könnte sich ausbreiten.
- ▶ Reinigen Sie keine Gegenstände mit Hilfe des Kaffeefullautomaten.

Sicherheitshinweise und Warnungen

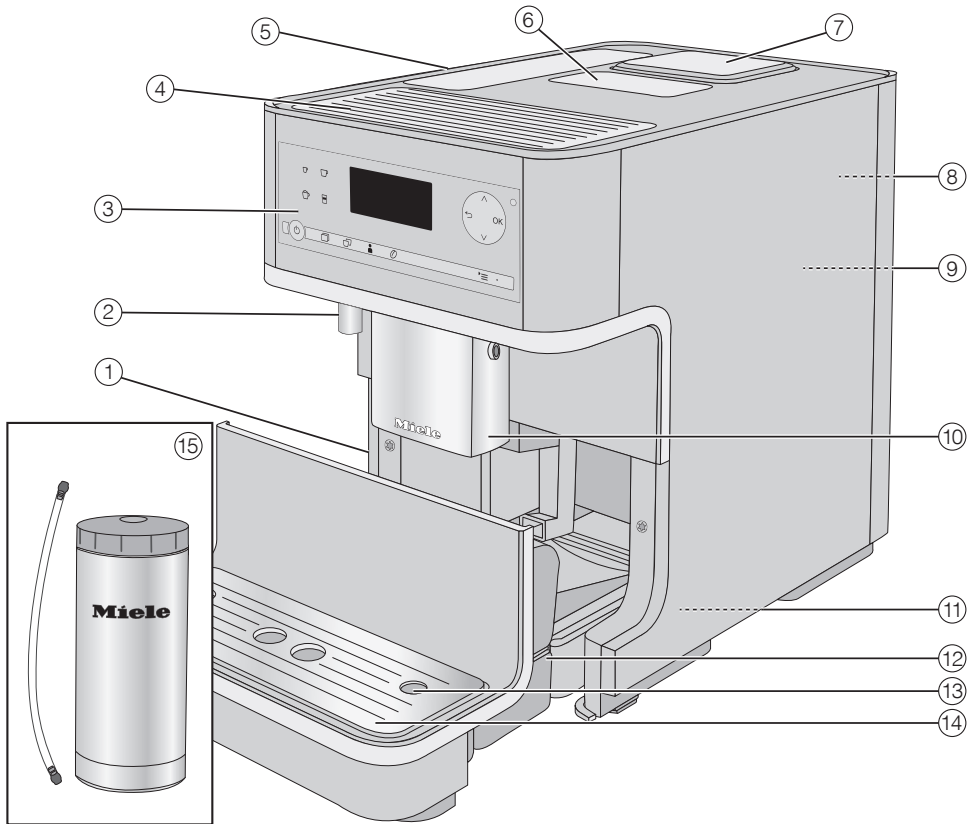
Reinigung und Pflege

- ▶ Schalten Sie den Kaffeevollautomaten vor der Reinigung am Netzschalter aus.
- ▶ Reinigen Sie den Kaffeevollautomaten und den Milchbehälter (je nach Modell im Lieferumfang) täglich, insbesondere vor dem ersten Gebrauch (siehe "Reinigung und Pflege").
- ▶ Achten Sie darauf, dass Sie die milchführenden Teile sorgfältig und regelmäßig reinigen. Milch enthält von Natur aus Keime, die sich bei ungenügender Reinigung stark vermehren.
- ▶ Verwenden Sie keinen Dampfreiniger zur Reinigung. Der Dampf kann an spannungsführende Teile gelangen und einen Kurzschluss verursachen.
- ▶ Entkalken Sie den Kaffeevollautomaten regelmäßig je nach Wasserhärte. Entkalken Sie das Gerät häufiger, wenn Sie sehr kalkhaltiges Wasser verwenden. Miele haftet nicht für Schäden, die durch mangelndes Entkalken, falsche Entkalkungsmittel oder ungeeignete Konzentrationen entstehen.
- ▶ Entfetten Sie die Brüheinheit regelmäßig mit den Reinigungstabletten. Je nach Fettgehalt der verwendeten Kaffeesorte kann die Brüheinheit schneller verstopfen.
- ▶ Der Espresso-/Kaffeersatz gehört in den Biomüll oder auf den Kompost, nicht in den Abfluss eines Spülbeckens. Der Abfluss kann dadurch verstopfen.

Für Geräte mit Edelstahlflächen gilt:

- ▶ Kleben Sie keine Haftnotizen, transparentes Klebeband, Abdeck-Klebeband oder andere Klebemittel auf die Edelstahlflächen. Die Beschichtung der Edelstahlflächen wird durch Klebemittel beschädigt und verliert ihre schützende Wirkung vor Verschmutzungen.
- ▶ Die Beschichtung der Edelstahlflächen ist kratzempfindlich. Selbst Magneten können Kratzer hervorrufen.

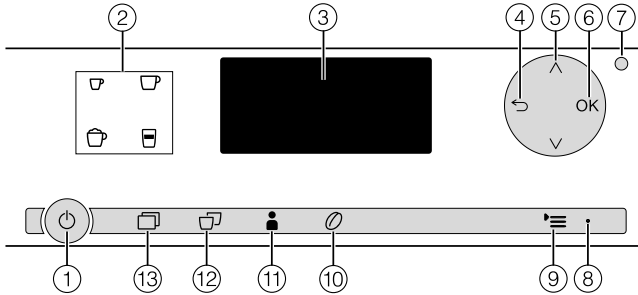
Gerätebeschreibung



- ① Netzschalter (links unten)
- ② Heißwasserauslauf*
- ③ Bedien- und Anzeigeelemente
- ④ Tassenheizung*
- ⑤ Wassertank
- ⑥ Pulverschacht
- ⑦ Bohnenbehälter
- ⑧ Mahlgradverstellung (hinter der Gerätetür)
- ⑨ Brüheinheit (hinter der Gerätetür)
- ⑩ Zentralauslauf mit integriertem Cappuccinatore
- ⑪ Parkposition der Milchleitung (hinter der Gerätetür)
- ⑫ Abtropfschale mit Deckel und Satzbehälter
- ⑬ Aufnahme für die Milchleitung
- ⑭ untere Blende mit Abtropfblech
- ⑮ Edelstahl-Milchbehälter*

*CM 6310

Bedien- und Anzeigeelemente



- ① **Ein-/Aus-Taste** 
Kaffeevollautomaten ein- und ausschalten
- ② **Getränkertasten**
Espresso ☐,
Kaffee ☐,
Cappuccino ☐ oder
Latte macchiato ☐ zubereiten
- ③ **Display**
Informationen zur aktuellen Aktion
oder zum Status
- ④ **"Zurück"** 
in die nächsthöhere Menüebene zurück
gelangen, ungewollte Aktionen
abbrechen
- ⑤ **Pfeiltasten**  
weitere Auswahlmöglichkeiten im
Display anzeigen, eine Auswahl mar-
kieren
- ⑥ **OK**
Displaymeldungen bestätigen und
Einstellungen speichern
- ⑦ **Optische Schnittstelle**
(nur für den Miele Kundendienst)
- ⑧ **LED**
leuchtet pulsierend, wenn das Gerät
eingeschaltet ist, aber das Display
schwarz ist
- ⑨ **Einstellungen** 
das Menü "Einstellungen" anzeigen
und Einstellungen ändern
- ⑩ **Parameter** 
Einstellungen zur Getränkezuberei-
tung ändern
- ⑪ **Profile** 
Profile erstellen und verwalten
- ⑫ **Zwei Portionen** 
zwei Portionen eines Getränks zube-
reiten
- ⑬ **Weitere Programme** 
weitere Getränke: Ristretto, Kaffee
lang, Caffè Latte, Heiße Milch und
Milchschaum, Heißwasser*
Pflegeprogramme

* CM6310

Zubehör

Diese Produkte und weiteres Zubehör erhalten Sie im Miele Webshop, beim Miele Kundendienst oder bei Ihrem Miele Fachhändler.

Mitteliefertes Zubehör

- **Kaffeelöffel**
zum Dosieren des Pulverkaffees
- **Edelstahl-Milchbehälter MB-CM**
hält die Milch länger kühl
(Füllvolumen 0,5 l)

Der Edelstahl-Milchbehälter ist bei CM6110 nicht im Lieferumfang enthalten.

- **Entkalkungstabletten**
zum Entkalken der Wasserleitungen
(Startset)
- **Reinigungstabletten**
zum Entfetten der Brüheinheit
(Startset)
- **Teststreifen**
zur Bestimmung der Wasserhärte
- **Reinigungsbürste**
zum Reinigen der Milchleitung

Nachkaufbares Zubehör

Abgestimmt auf den Kaffeevollautomaten sind im Miele-Sortiment eine Reihe hilfreicher Zubehöre und Reinigungs- und Pflegemittel erhältlich.

- **Allzweck-Microfasertuch**
zum Entfernen von Fingerabdrücken und leichten Verschmutzungen
- **Reiniger für Milchleitungen**
zum Reinigen des Milchsystems
- **Reinigungstabletten**
zum Entfetten der Brüheinheit
- **Entkalkungstabletten**
zum Entkalken der Wasserleitungen
- **Edelstahl-Milchbehälter MB-CM**
hält die Milch länger kühl
(Füllvolumen 0,5 l)

Vor dem ersten Gebrauch

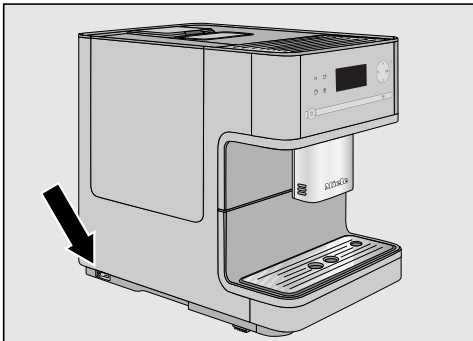
- Stellen Sie den Kaffeevollautomaten auf (siehe "Aufstellhinweise") und entfernen Sie eventuell vorhandene Schutzfolien und Hinweiszettel.

Reinigen Sie das Gerät gründlich (siehe "Reinigung und Pflege"), bevor Sie Wasser und Kaffeebohnen in den Kaffeevollautomaten füllen.

- Stecken Sie den Netzstecker des Kaffeevollautomaten in die Steckdose (siehe "Elektroanschluss").
- Spülen Sie die Milchleitung (siehe "Milchleitung spülen"), bevor Sie das erste Mal Milch zubereiten.

Das erste Mal einschalten

Der Netzschalter an der linken Seite des Kaffeevollautomaten ist auf "I" geschaltet.



Sobald der Kaffeevollautomat an das Elektronetz angeschlossen ist, erscheint im Display die Meldung Miele – Willkommen.

Sprache auswählen

- Berühren Sie die Pfeiltasten \wedge \vee , bis die gewünschte Sprache hell unterlegt ist. Berühren Sie *OK*.
- Berühren Sie die Pfeiltasten \wedge \vee , bis das gewünschte Land hell unterlegt ist. Berühren Sie *OK*.

Die Einstellung wird gespeichert.

Tageszeit einstellen

- Berühren Sie die Pfeiltasten \wedge \vee , bis die aktuelle Tageszeit erscheint. Berühren Sie *OK*.

Die Einstellung wird gespeichert.

Damit ist die Erstinbetriebnahme erfolgreich abgeschlossen.

- Füllen Sie frisches, kaltes Trinkwasser in den Wassertank.

Erstinbetriebnahme

Wasserhärte

Die Wasserhärte gibt an, wieviel Kalk im Wasser gelöst ist. Je mehr Kalk im Wasser gelöst ist, umso härter ist das Wasser. Und je härter das Wasser, desto häufiger muss der Kaffeevollautomat entkalkt werden.

Der Kaffeevollautomat misst die verbrauchte Wasser- und Dampfmenge. Je nachdem, welche Wasserhärte eingestellt ist, können mehr oder weniger Getränke zubereitet werden, bevor das Gerät entkalkt werden muss.

Stellen Sie den Kaffeevollautomaten auf die örtliche Wasserhärte ein, damit das Gerät einwandfrei funktioniert und nicht beschädigt wird. Dann erscheint zum richtigen Zeitpunkt die Aufforderung im Display, den Entkalkungsvorgang zu starten.

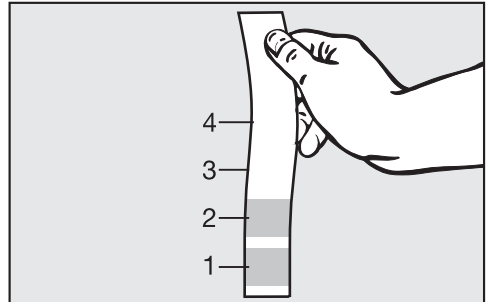
Vier Härtestufen sind im Gerät einstellbar:

Wasserhärte	Härtebereich des Wasserwerks	Einstellung (Härtestufe)
0 - 8,4 °dH (0 - 1,5 mmol/l)	weich	weich 1
8,4 - 14 °dH (1,5 - 2,5 mmol/l)	mittel	mittel 2
14 - 21 °dH (2,5 - 3,7 mmol/l)	hart	hart 3
> 21 °dH (> 3,7 mmol/l)	hart	sehr hart 4

Bei der Auslieferung ab Werk ist Härtestufe 3 voreingestellt.

Wasserhärte bestimmen

Sie können die vorhandene Wasserhärte mit dem mitgelieferten Teststreifen ermitteln. Alternativ gibt Ihnen die zuständige Wasserversorgung Auskunft über die örtliche Wasserhärte.



- Tauchen Sie den Teststreifen ca. eine Sekunde ins Wasser. Schütteln Sie das überschüssige Wasser vom Teststreifen. Nach ca. einer Minute können Sie das Ergebnis ablesen.

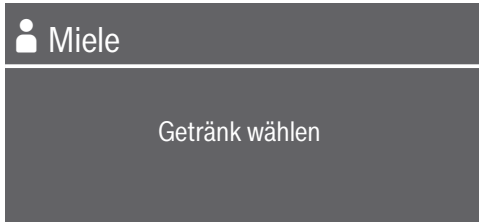
Wasserhärte einstellen

- Berühren Sie ≡ .
- Wählen Sie mit den Pfeiltasten $\wedge \vee$ Wasserhärte und berühren Sie **OK**.
- Wählen Sie mit den Pfeiltasten $\wedge \vee$ die Härtestufe und berühren Sie **OK**.


Die Einstellung wird gespeichert.

Sie bedienen den Kaffeevollautomaten, indem Sie die Sensortasten mit dem Finger berühren.

Sie befinden sich im Getränkemenü, wenn im Display erscheint:



Um ein Kaffeegetränk zuzubereiten, berühren Sie eine der Getränketasten.

Weitere Getränke finden Sie im Menü
Weitere Programme .

Ein Menü aufrufen und in einem Menü navigieren

Um ein Menü aufzurufen, berühren Sie die entsprechende Taste. In dem jeweiligen Menü können Sie Aktionen starten oder Einstellungen ändern.



Ein Balken rechts im Display zeigt an, dass weitere Optionen oder weiterer Text folgen. Mit den Pfeiltasten \wedge / \vee können Sie diese anzeigen.

Sie erkennen an dem Haken \checkmark , welche Einstellung aktuell ausgewählt ist.

Wenn Sie eine Option auswählen möchten, berühren Sie die Pfeiltasten \wedge / \vee , bis die gewünschte Option hell unterlegt ist.

Um die Auswahl zu bestätigen, berühren Sie OK.

Menüebene verlassen oder Aktion abbrechen

Um die aktuelle Menüebene zu verlassen, berühren Sie \leftarrow .

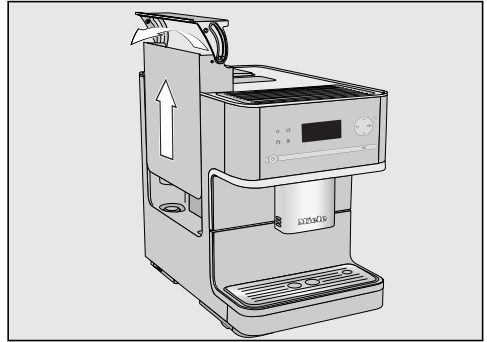
Wassertank füllen

⚠ Wechseln Sie **täglich** das Wasser, um Keimbildung vorzubeugen.

Füllen Sie ausschließlich frisches, kaltes Trinkwasser in den Wassertank.

Heißes oder warmes Wasser sowie andere Flüssigkeiten können den Kaffeevollautomaten beschädigen.

Füllen Sie **kein Mineralwasser** in den Wassertank. Dadurch verkalkt der Kaffeevollautomat stark und wird beschädigt.



- Drücken Sie rechts auf den Deckel.
- Ziehen Sie den Wassertank am Deckel nach oben heraus.
- Füllen Sie kaltes, frisches Trinkwasser bis zur Markierung "max." in den Wassertank.
- Setzen Sie den Wassertank wieder ein.

Wenn der Wassertank etwas höher oder schräg sitzt, prüfen Sie, ob die Abstellfläche des Wassertanks verschmutzt ist. Das Auslaufventil könnte undicht werden.

Reinigen Sie gegebenenfalls die Abstellfläche des Wassertanks.

Bohnenbehälter füllen

Sie können Kaffee oder Espresso aus ganzen gerösteten Kaffeebohnen zubereiten, die der Kaffeefullautomat für jede Portion frisch mahlt. Dafür füllen Sie die Kaffeebohnen in den Bohnenbehälter.

Alternativ können Sie Kaffeegetränke aus bereits gemahlenem Kaffee - Kaffeepulver - zubereiten (siehe "Kaffeegetränke aus Kaffeepulver").

Achtung! Beschädigung des Mahlwerks!

Füllen Sie ausschließlich geröstete Kaffeebohnen in den Bohnenbehälter. Füllen Sie keinen gemahlene Kaffee in den Bohnenbehälter.

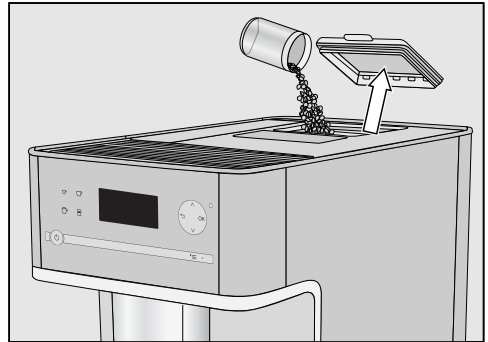
Füllen Sie keine Flüssigkeiten in den Bohnenbehälter.

Achtung! Zucker zerstört den Kaffeefullautomaten!

Füllen Sie keine mit Zucker, Karamell o. ä. vorbehandelten Kaffeebohnen sowie keine zuckerhaltigen Flüssigkeiten in den Bohnenbehälter.

Verwenden Sie keinen Rohkaffee (grüne, ungeröstete Kaffeebohnen) oder Kaffeemischungen, die Rohkaffee enthalten. Rohkaffeebohnen sind sehr hart und enthalten noch eine Restfeuchte. Das Mahlwerk des Kaffeefullautomaten kann bereits beim ersten Mahlen beschädigt werden.

Tipp: Rohkaffee können Sie mit einer Mühle für Nüsse oder Saaten mahlen. Solche Mühlen haben in der Regel ein rotierendes Edelmessermesser. Den gemahlene Rohkaffee füllen Sie dann **portionsweise** in den Pulverschacht und bereiten das gewünschte Kaffeegetränk zu (siehe "Kaffeegetränke aus Kaffeepulver").



- Nehmen Sie den Deckel des Bohnenbehälters ab.
- Füllen Sie die Kaffeebohnen in den Bohnenbehälter.
- Setzen Sie den Deckel wieder auf.

Tipp: Füllen Sie nur so viele Kaffeebohnen in den Bohnenbehälter, wie Sie innerhalb weniger Tage verbrauchen. Kaffee verliert bei Luftkontakt sein Aroma.

Kaffeevollautomaten ein- und ausschalten

Einschalten

Der Netzschalter an der linken Seite des Kaffeevollautomaten ist auf "I" geschaltet.

- Berühren Sie die Ein-/Aus-Taste .

Das Gerät heizt auf und spült die Leitungen. Aus dem Zentralauslauf läuft heißes Wasser.

Wenn im Display Getränk wählen erscheint, können Sie Getränke zubereiten.

Wenn der Kaffeevollautomat noch eine höhere Betriebstemperatur als 60 °C hat, wird das Spülen nicht ausgelöst.

Wenn keine Taste berührt oder keine Pflegeprogramme durchgeführt werden, schaltet sich das Display nach ca. 7 Minuten aus, um Energie zu sparen. Die LED rechts leuchtet pulsierend, solange der Kaffeevollautomat eingeschaltet ist.

- Um den Kaffeevollautomaten aufzuwecken und wieder Getränke zuzubereiten, berühren Sie eine der Sensortasten.

Ausschalten

- Berühren Sie die Ein-/Aus-Taste .

Wenn ein Kaffeegetränk zubereitet wurde, werden die Kaffeeleitungen vor dem Ausschalten gespült.

Wenn Sie ein Getränk mit Milch zubereitet haben, erscheint im Display Milchleitung in Abtropfblech stecken.

- Wenn Sie die Milchleitung in das Abtropfblech gesteckt haben, berühren Sie OK.

Wird die Milchleitung vor dem Ausschalten nicht gespült, muss diese beim nächsten Einschalten gespült werden.

Bei längerer Abwesenheit

Bevor Sie den Kaffeevollautomaten für längere Zeit, z. B. für die Urlaubszeit nicht benutzen:

- Leeren Sie die Abtropfschale, den Satzbehälter und den Wassertank.
- Reinigen Sie alle Teile gründlich, auch die Brüheinheit.
- Schalten Sie das Gerät am Netzschalter aus.

Die eingestellte Tageszeit wird nicht gespeichert und muss nach dem nächsten Einschalten erneut eingestellt werden.

(CM 6310)

Der Geschmack von Espresso und anderen Kaffeegetränken entfaltet sich in vorgewärmten Tassen besser und hält länger.

Je weniger Kaffee zubereitet wird und je dickwandiger die Tasse ist, desto wichtiger ist das Vorwärmen der Tasse.

Sie können Tassen oder Gläser mit der Tassenheizung des Kaffeevollautomaten vorwärmen.

Die Tassenheizung muss dafür eingeschaltet sein.

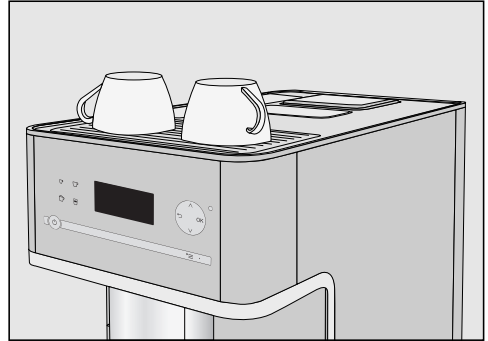
Die Tassenheizung wird ständig beheizt, so lange der Kaffeevollautomat eingeschaltet ist.

Tassenheizung ein- oder ausschalten

- Berühren Sie **☰**.
- Wählen Sie **Tassenheizung** und berühren Sie **OK**.
- Wählen Sie die gewünschte Option und berühren Sie **OK**.

Die Einstellung wird gespeichert.

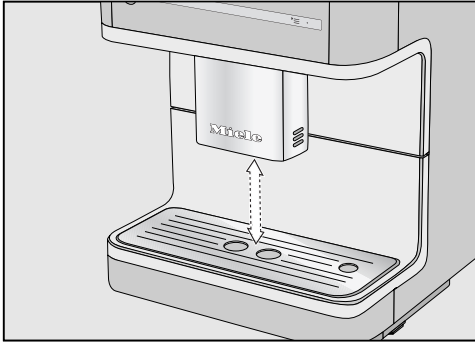
Tassen vorwärmen



- Stellen Sie die Tassen oder Gläser auf die Tassenheizung des Kaffeevollautomaten.

Zentralauslauf auf die Tassenhöhe einstellen

Sie können den Zentralauslauf auf die Höhe der verwendeten Tassen oder Gläser einstellen. So kühlen Kaffee oder Espresso nicht so schnell ab und die Crema bleibt länger erhalten.



- Ziehen Sie den Zentralauslauf nach unten bis zum Gefäßrand. Oder schieben Sie den Zentralauslauf nach oben, bis das gewünschte Gefäß darunter passt.

Aus folgenden Kaffeespezialitäten können Sie wählen:

- **Ristretto** ☐ ist ein konzentrierter, kräftiger Espresso. Die gleiche Menge Kaffeepulver wie bei einem Espresso wird mit sehr wenig Wasser zubereitet.
- **Espresso** ☐ ist ein starker, aromatischer Kaffee mit einer dichten, haselnussbraunen Schaumschicht – der Crema.
Für die Espressozubereitung verwenden Sie bitte Kaffeebohnen mit Espressoröstung.
- **Kaffee** ☐ unterscheidet sich vom Espresso durch die höhere Wassermenge und eine andere Röstung der Kaffeebohnen.
Für die Kaffeezubereitung verwenden Sie bitte Kaffeebohnen mit der entsprechenden Röstung.
- **Kaffee lang** ☐ ist ein Kaffee mit deutlich mehr Wasser.

⚠ Verbrennungs- und Verbrühungsgefahr an den Ausläufen!
Die austretenden Flüssigkeiten und der Dampf sind sehr heiß.
Halten Sie keine Körperteile unter die Ausläufe, wenn heiße Flüssigkeiten oder Dampf austreten.
Berühren Sie keine heißen Teile.

Ein Kaffeegetränk zubereiten



- Stellen Sie eine Tasse unter den Zentralauslauf.
- Wählen Sie das Getränk:
 - Espresso ☐
 - Kaffee ☐
 - in Weitere Programme ☐:
Ristretto, Kaffee lang


Die Zubereitung startet.

Schütten Sie die ersten beiden Kaffeegetränke beim ersten Betrieb weg, damit alle Kaffeereste von der Werkkontrolle aus dem Brühsystem entfernt sind.

Getränke zubereiten

Zubereitung abbrechen

Um die Zubereitung abzubrechen,

- berühren Sie die Getränketaste oder  für Getränke aus Weitere Programme erneut.

Der Kaffeevollautomat bricht die Zubereitung ab.

Tipp: Sobald im Display Stop angezeigt wird, können Sie auch mit OK die Zubereitung abbrechen.

Bei der Zubereitung von **Kaffeespezialitäten mit Milch** oder **zwei Portionen eines Getränks** können Sie die Zubereitung der Bestandteile einzeln abbrechen.


- Berühren Sie OK.

Der Kaffeevollautomat bricht die Zubereitung ab.


Zwei Portionen

Sie können zwei Portionen auf einmal anfordern und diese in einer Tasse zubereiten oder zwei Tassen gleichzeitig füllen.



- Stellen Sie je eine Tasse unter eine Auslaufdüse, um zwei Tassen gleichzeitig zu füllen.
- Berühren Sie .
- Wählen Sie das Getränk.

Aus dem Zentralauslauf laufen zwei Portionen des Kaffeegetränks.

Tipp: Wenn Sie eine Zeitlang keine der Getränketasten berühren, wird die Auswahl "Zwei Portionen"  zurückgesetzt.

Kaffeegetränke aus Kaffeepulver

Für Kaffeegetränke aus bereits gemahlener Kaffeebohnen füllen Sie das Kaffeepulver portionsweise in den Pulverschacht.

So können Sie z. B. entkoffeinierten Kaffee zubereiten, obwohl im Bohnenbehälter koffeinhaltige Kaffeebohnen sind.

Der Kaffeevollautomat erkennt automatisch, wenn Sie Kaffeepulver in den Pulverschacht einfüllen.

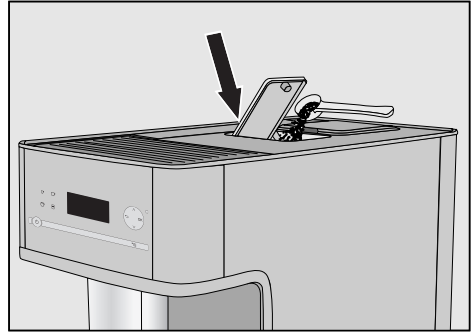
Sie können mit Kaffeepulver immer nur **eine** Portion Kaffee oder Espresso zubereiten.

Kaffeepulver einfüllen

Füllen Sie **max.** zwei gestrichene Kaffeelöffel in den Pulverschacht. Wenn zu viel Kaffeepulver in den Pulverschacht gefüllt wird, kann die Brüheinheit das Kaffeepulver nicht pressen.

Der Kaffeevollautomat verwendet das gesamte Kaffeepulver, das Sie eingefüllt haben, für die nächste Kaffeezubereitung.

Verwenden Sie den mitgelieferten Kaffeelöffel, um richtig zu dosieren.



- Öffnen Sie den Pulverschacht.
- Füllen Sie das Kaffeepulver mit dem Kaffeelöffel in den Pulverschacht.

Füllen Sie **max.** zwei gestrichene Kaffeelöffel in den Pulverschacht.

- Schließen Sie den Pulverschacht.

Im Display erscheint Pulverkaffee zubereiten?

Kaffeegetränke aus Kaffeepulver zubereiten

Wenn Sie ein Kaffeegetränk aus Kaffeepulver zubereiten wollen,

- wählen Sie **ja** und berühren Sie **OK**.

Sie können nun wählen, welches Kaffeegetränk aus dem Kaffeepulver zubereitet werden soll.

- Stellen Sie eine Tasse unter den Zentralauslauf.

- Wählen Sie das Getränk.

Das Kaffeegetränk wird zubereitet.

Wenn Sie **kein** Getränk aus Kaffeepulver zubereiten wollen,

- wählen Sie **nein** und berühren Sie **OK**.

Das Kaffeepulver wird in den Satzbehälter entsorgt.

Getränke zubereiten

Getränke mit Milch

⚠ Vorsicht! Verbrennungs- und Verbrühungsgefahr am Zentralauslauf! Die austretenden Flüssigkeiten und der Dampf sind sehr heiß.

Verwenden Sie ausschließlich Milch ohne Zusätze. Die meist zuckerhaltigen Zusätze verkleben die milchführenden Teile. Der Kaffeevollautomat wird beschädigt.

Nach der Aufheizphase wird im Zentralauslauf die angesaugte Milch mit Dampf erwärmt und für Milchschaum zusätzlich mit Luft aufgeschäumt.

Wenn Sie längere Zeit keine Milch zubereitet haben, spülen Sie die Milchleitung vor dem ersten Getränkebezug. So werden eventuell vorhandene Keime in der Milchleitung entfernt.

Aus folgenden Kaffeespezialitäten mit Milch können Sie wählen:

- **Cappuccino** ☕ besteht aus etwa zwei Dritteln Milchschaum und einem Drittel Espresso.
- **Latte macchiato** ☕ besteht aus je einem Drittel heißer Milch, Milchschaum und Espresso.
- **Caffè Latte** ☕ wird aus heißer Milch und Espresso zubereitet.

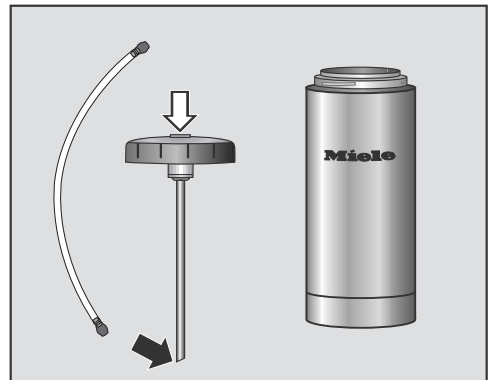
Außerdem können Sie **Heiße Milch** und **Milchschaum** zubereiten.

Tipp: Für eine perfekte Konsistenz des Milchschaums verwenden Sie kalte Kuhmilch ($< 10\text{ °C}$) mit einem Eiweißgehalt von mindestens drei Prozent. Sie können den Fettgehalt der Milch Ihren persönlichen Vorlieben entsprechend wählen. Mit Vollmilch (mind. 3,5 % Fettgehalt) wird der Milchschaum etwas cremiger.

Der Milchbehälter

(Lieferumfang CM 6310)

Der Edelstahl-Milchbehälter hält die Milch länger kalt. Nur kalte Milch ($< 10\text{ °C}$) lässt sich gut aufschäumen.



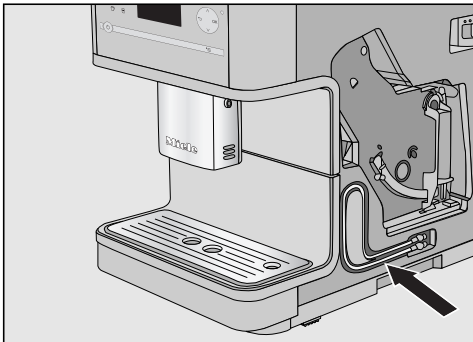
- Stecken Sie das Edelstahl-Ansaugrohr von innen an den Deckel. Achten Sie darauf, dass das abgegrägte Ende nach unten zeigt.
- Füllen Sie den Milchbehälter bis max. 2 cm unter den Rand mit Milch. Verschließen Sie den Milchbehälter mit dem Deckel.
- Stecken Sie die Milchleitung von oben in den Deckel. Achten Sie darauf, dass das Anschlussstück einrastet.

Getränke zubereiten

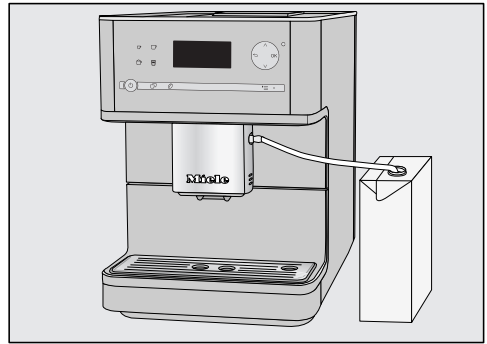


- Stellen Sie den Milchbehälter neben den Kaffeevollautomaten. Stecken Sie die Milchleitung in die Aufnahme am Zentralauslauf.

Milch aus Milchkartons oder anderen Verkaufsverpackungen verwenden



Die Milchleitung für Milchkartons oder andere Milch-Verkaufsverpackungen befindet sich hinter der Gerätetür.



- Stecken Sie die Milchleitung in die Aufnahme am Zentralauslauf.
- Stellen Sie den Behälter mit Milch neben den Kaffeevollautomaten.
- Hängen Sie die Milchleitung in den Behälter. Achten Sie darauf, dass die Milchleitung ausreichend tief in die Milch getaucht ist.

Getränke mit Milch zubereiten

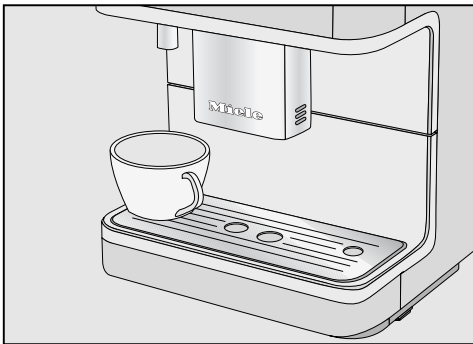
- Stellen Sie ein geeignetes Gefäß unter den Zentralauslauf.
 - Wählen Sie das Getränk:
 - Cappuccino ☕
 - Latte macchiato ☕
 - in Weitere Programme: Caffè Latte, Heiße Milch, Milchschaum
- Das Getränk wird zubereitet.


Getränke zubereiten

Heißwasser zubereiten (CM 6310)

⚠ Vorsicht! Verbrennungs- und Verbrühungsgefahr am Heißwasserauslauf! Das austretende Wasser ist sehr heiß.

Beachten Sie, dass das zubereitete Wasser nicht heiß genug für die Zubereitung von schwarzem Tee ist.



- Stellen Sie ein geeignetes Gefäß unter den Heißwasserauslauf.
- Berühren Sie .
- Wählen Sie Heißwasser und berühren Sie OK.

Heißwasser läuft in das Gefäß unter dem Heißwasserauslauf.

Um die Zubereitung zu beenden,


- berühren Sie OK.

Der Kaffeevollautomat bricht die Zubereitung ab.

Getränke aus einem Profil zubereiten

Sie können Ihre Getränke individuell an Ihren Geschmack anpassen und in einem Profil speichern .

Wenn Sie bereits ein eigenes Profil (siehe "Profile") erstellt haben, können Sie dieses auswählen, um eigene Getränke zuzubereiten.

- Berühren Sie .
- Wählen Sie mit den Pfeiltasten \wedge \vee das Profil und berühren Sie OK.

Der Name des gewählten Profils erscheint oben im Display.

Nun können Sie Ihr Getränk zubereiten.

Wenn das Kaffeepulver den richtigen Mahlgrad hat, fließt gleichmäßig Kaffee oder Espresso in die Tasse und eine feine Crema entsteht.

Die ideale Crema hat eine haselnussbraune Farbe.

Der von Ihnen eingestellte Mahlgrad ist für alle Kaffeegetränke wirksam.

Sie erkennen an den folgenden Merkmalen, ob Sie den Mahlgrad verändern müssen.

Der Mahlgrad ist **zu grob**, wenn

- der Espresso oder Kaffee sehr schnell in die Tasse fließen,
- die Crema sehr hell und unbeständig ist.

Verkleinern Sie den Mahlgrad, um die Kaffeebohnen feiner zu mahlen.

Der Mahlgrad ist **zu fein**, wenn

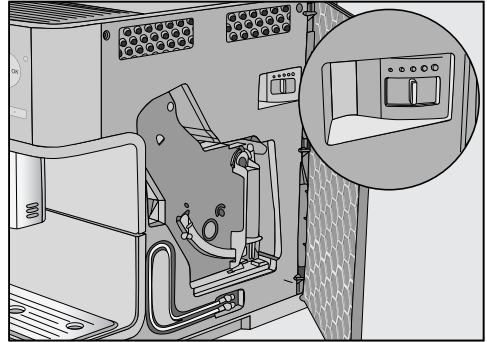
- der Espresso oder Kaffee nur tröpfchenweise in die Tasse laufen,
- die Crema dunkelbraun ist.

Vergrößern Sie den Mahlgrad, um die Kaffeebohnen gröber zu mahlen.

Beachten Sie Folgendes, um das Mahlwerk nicht zu beschädigen:
Verstellen Sie den Mahlgrad immer nur um eine Stufe.

Lassen Sie erneut Kaffeebohnen mahlen, um den Mahlgrad stufenweise weiter zu verstellen.

- Öffnen Sie die Gerätetür.



- Schieben Sie den Mahlgradhebel maximal um eine Stufe nach links (feine Mahlung) oder nach rechts (grobe Mahlung).
- Schließen Sie die Gerätetür.

Beim Öffnen der Gerätetür wird der interne Zähler für das Leeren der Abtropfschale und des Satzbehälters zurückgesetzt.

- Leeren Sie die Abtropfschale **und** den Satzbehälter.
- Bereiten Sie ein Kaffeegetränk zu.

Danach können Sie erneut den Mahlgrad verstellen.

Der veränderte Mahlgrad wird erst nach dem zweiten Kaffeebezug wirksam.

Mahlmenge, Brühtemperatur und Vorbrühen

Sie können die Mahlmenge, die Brühtemperatur und das Vorbrühen für jedes Kaffeegetränk individuell einstellen. Dafür wählen Sie zuerst das Getränk im Menü Parameter \mathcal{O} und können dann die Getränkeparameter anpassen.

- Berühren Sie \mathcal{O} .
- Wählen Sie das Getränk und berühren Sie *OK*.

Die aktuellen Einstellungen für Mahlmenge, Brühtemperatur und "Vorbrühen" werden für dieses Getränk angezeigt.

- Wählen Sie Mahlmenge, Brühtemperatur oder Vorbrühen.
- Wählen Sie die gewünschte Einstellung und berühren Sie *OK*.

Die Einstellung wird gespeichert.

Mahlmenge

Der Kaffeevollautomat kann 6-14 g Kaffeebohnen pro Tasse mahlen und brühen. Je mehr Kaffeepulver gebrüht wird, desto kräftiger ist das Kaffeegetränk.

Sie erkennen an den folgenden Merkmalen, ob Sie die Mahlmenge verändern müssen:

Die Mahlmenge ist **zu gering**, wenn

- der Espresso oder Kaffee sehr schnell in die Tasse fließen,
- die Crema sehr hell und unbeständig ist,
- der Espresso oder Kaffee dünn schmecken.

Erhöhen Sie die Mahlmenge, um mehr Kaffeepulver zu brühen.

Die Mahlmenge ist **zu hoch**, wenn

- der Espresso oder Kaffee nur tröpfchenweise in die Tasse laufen,
- die Crema dunkelbraun ist,
- der Espresso oder Kaffee bitter schmecken.

Verringern Sie die Mahlmenge, um weniger Kaffeepulver zu brühen.

Tipp: Wenn Ihnen das Kaffeegetränk zu stark ist oder zu bitter schmeckt, probieren Sie eine andere Bohnensorte.

Brühtemperatur

Die ideale Brühtemperatur ist abhängig

- von der verwendeten Kaffeesorte,
- davon, ob Espresso oder Kaffee zubereitet werden, und
- vom regionalen Luftdruck.

Wenn der Kaffeevollautomat im Gebirge z. B. über 2000 Meter über NN aufgestellt wird, muss die Brühtemperatur niedrig eingestellt werden. Denn durch den geringeren Luftdruck siedet Wasser schon bei niedrigeren Temperaturen.

Tipp: Nicht jeder Kaffee verträgt hohe Temperaturen. Einige Sorten reagieren empfindlich, so dass die Cremabildung und der Geschmack beeinträchtigt werden.

Vorbrühen des Kaffeepulvers

Beim Vorbrühen wird das Kaffeepulver nach dem Mahlen zunächst mit etwas heißem Wasser angefeuchtet. Die restliche Wassermenge wird nach kurzer Zeit durch das angefeuchtete Kaffeepulver gepresst. Dadurch lösen sich die Aromastoffe des Kaffees besser.

Sie können ein kurzes oder ein langes Vorbrühen einstellen oder aber die Funktion "Vorbrühen" ausschalten. Im Auslieferungszustand ist das "Vorbrühen" ausgeschaltet.

Getränkemenge

Der Geschmack des Kaffeegetränks hängt neben der Kaffeesorte auch stark von der Wassermenge ab.

Sie können die Wassermenge für alle Kaffeegetränke und für Heißwasser an Ihre Tassengrößen anpassen und auf die verwendete Kaffeesorte abstimmen.

Für Kaffeespezialitäten mit Milch können Sie neben der Espresso- oder Kaffeemenge auch die Milch- und Milchschaumanteile an Ihre Wünsche anpassen. Ebenso können Sie die Portionsgrößen für Heiße Milch und für Milchschaum verändern.

Für jedes Getränk ist eine maximal mögliche Menge programmierbar. Wenn diese erreicht ist, stoppt die Zubereitung. Dann wird für dieses Getränk die maximal mögliche Menge gespeichert.

Die veränderte Getränkmenge wird immer im aktuellen Profil gespeichert. Der Name des aktuellen Profils wird oben links im Display angezeigt.

Sie haben zwei Möglichkeiten, die Mengenprogrammierung zu starten:

- mit den Getränketasten, wenn Sie ein Kaffeegetränk zubereiten, oder
- wenn Sie Getränkmenge im Menü Parameter \emptyset aufrufen.

Wenn sich der Wassertank während der Zubereitung leert, bricht der Kaffeevollautomat die Mengenprogrammierung ab. Die Getränkmenge wird **nicht** gespeichert.

Tipp: Um die Mengenprogrammierung abzubrechen, berühren Sie die Getränketaste oder \square für Getränke aus Weitere Programme.

Getränkemenge bei der Getränkezubereitung ändern

Getränkemenge für Espresso \square und Kaffee \square

- Stellen Sie eine Tasse unter den Zentralauslauf.
- Berühren Sie \square oder \square **so lange**, bis im Display ändern angezeigt wird.



Die Zubereitung startet.

Sie können die Getränkmenge festlegen, sobald im Display Speichern erscheint.

- Wenn die Tasse entsprechend Ihren Wünschen gefüllt ist, berühren Sie OK.

Von nun an wird für dieses Getränk die gespeicherte Getränkmenge zubereitet.

Getränkemenge für Cappuccino und Latte macchiato

- Stellen Sie ein geeignetes Gefäß unter den Zentralauslauf.
- Berühren Sie  oder  solange, bis im Display die Bestandteile des Getränks angezeigt werden:
- **Cappuccino:** Milchschaum, Espresso
- **Latte macchiato:** Heiße Milch, Milchschaum, Espresso
- Wählen Sie mit den Pfeiltasten \wedge / \vee alle Bestandteile, für die Sie die Getränkemenge ändern wollen. Bestätigen Sie diese einzeln mit *OK*.

Sie erkennen an dem Haken vor dem jeweiligen Bestandteil, dass für diesen die Menge angepasst wird.

- Wählen Sie *Starten* und berühren Sie *OK*.

Der Kaffeevollautomat beginnt mit der Zubereitung.

Sie können nun für jeden gewählten Bestandteil die Menge festlegen, sobald im Display *Speichern* erscheint.

- Wenn die Menge des jeweiligen Bestandteils Ihren Wünschen entspricht, berühren Sie *OK*.
- *Speichern* Sie für die gewählten Bestandteile die gewünschte Menge.

Von nun an wird für dieses Getränk die programmierte Zusammensetzung und Getränkemenge zubereitet.

Getränkemenge für Ristretto, Kaffee lang, Caffè Latte, Heiße Milch und Milchschaum

- Stellen Sie ein geeignetes Gefäß unter den Zentralauslauf.
- Berühren Sie \emptyset .
- Wählen Sie das Getränk.
- Wählen Sie Getränkemenge und berühren Sie *OK*.

Für **Caffè Latte** können Sie nun die Menge der einzelnen Bestandteile – Heiße Milch, Espresso – ändern, wie unter "Getränkemenge für Cappuccino und Latte macchiato" beschrieben.

Für **Ristretto, Kaffee lang, Milchschaum** und **Heiße Milch** gehen Sie wie unter "Getränkemenge für Kaffee und Espresso" beschrieben vor.

Getränkemenge


Getränkemenge im Menü Parameter \emptyset aufrufen

- Berühren Sie \emptyset .
- Wählen Sie mit den Pfeiltasten $\wedge \vee$ das Getränk und berühren Sie *OK*.
- Wählen Sie mit den Pfeiltasten $\wedge \vee$ Getränkemenge und berühren Sie *OK*.

Von nun an ist die Vorgehensweise identisch mit der Mengenprogrammierung bei der Getränkezubereitung.

Getränkemenge für unterschiedliche Profile ändern

Sie können für jedes Profil die Getränkemenge der einzelnen Getränke individuell anpassen.

- Berühren Sie .
- Wählen Sie das Profil.

Der Name des aktuellen Profils wird oben links im Display angezeigt.

Nun können Sie, wie vorher beschrieben, die Getränkemenge individuell ändern (siehe "Getränkemenge im Menü "Parameter" \emptyset aufrufen" oder "Getränkemenge bei der Getränkezubereitung ändern").

Wenn Sie den Kaffeevollautomaten gemeinsam mit anderen nutzen und unterschiedliche Geschmacksempfindungen und Kaffeavorlieben haben, können Sie zusätzlich zum Miele-Profil individuelle Profile anlegen.

Sie können in jedem Profil die Einstellungen für Kaffeegetränke individuell anpassen (Getränkemenge, Mahlmenge, Brühtemperatur und Vorbrühen).

Der Name des aktuellen Profils wird oben links im Display angezeigt.



Profile aufrufen

- Berühren Sie .

Sie können nun ein Profil erstellen.

Wenn Sie bereits ein Profil zusätzlich zum Miele-Profil angelegt haben, haben Sie auch die Möglichkeiten:

- **Profil auswählen** aus den Profilen, die bereits im Gerät angelegt worden sind.
- **Name ändern**, wenn der Name eines Profils geändert werden soll.
- **Profil löschen**, wenn ein Profil gelöscht werden soll.
- **Profil wechseln**, um einzustellen, ob der Kaffeevollautomat immer automatisch wieder zurück auf das Miele-Standardprofil wechselt oder das zuletzt eingestellte Profil beibehält.

Tipp: Wenn Sie  oder  berühren, gelangen Sie wieder in das Hauptmenü.

Profil erstellen

- Wählen Sie mit den Pfeiltasten $\wedge \vee$ Profil erstellen und berühren Sie **OK**.

Im Display sind Buchstaben dargestellt, die Sie mit den Pfeiltasten auswählen können. Zahlen, Groß- und Kleinschreibung können Sie ebenfalls mit den Pfeiltasten auswählen.

- Berühren Sie die Pfeiltasten $\wedge \vee$, um das Zeichen auszuwählen. Berühren Sie **OK**.

Das Zeichen erscheint in der Zeile darüber.

- Wiederholen Sie den Vorgang, bis der gewünschte Name in der oberen Displayzeile erscheint.

Tipp: Mit der Taste \leftarrow können Sie das zuletzt eingegebene Zeichen löschen.

Wenn Sie den Profilnamen eingegeben haben und diesen speichern möchten,

- markieren Sie mit den Pfeiltasten $\wedge \vee$ den Haken \checkmark und berühren Sie **OK**.

Wenn Sie Ihre Eingabe nicht speichern möchten,

- berühren Sie \leftarrow solange, bis alle Zeichen gelöscht sind und das vorherige Menü im Display erscheint.

Das zuletzt erstellte Profil ist als aktuelles Profil ausgewählt.

Profile

Profil auswählen

Diese Auswahl ist nur möglich, wenn bereits ein Profil zusätzlich zum Miele-Standardprofil angelegt wurde.

- Wählen Sie mit den Pfeiltasten $\wedge \vee$ Profil auswählen und berühren Sie *OK*.
- Wählen Sie mit den Pfeiltasten $\wedge \vee$ das Profil und berühren Sie *OK*.

Der Name des aktuellen Profils wird oben links im Display angezeigt.

Name ändern

Diese Auswahl ist nur möglich, wenn bereits ein Profil zusätzlich zum Miele-Standardprofil angelegt wurde.

- Wählen Sie mit den Pfeiltasten $\wedge \vee$ Name ändern und berühren Sie *OK*.
- Gehen Sie nun genauso vor wie beim Erstellen des Profils:
 - Zum Löschen eines Zeichens \leftarrow wählen,
 - um neue Zeichen einzugeben, das jeweilige Zeichen markieren und mit *OK* bestätigen,
 - den geänderten Namen mit Auswahl von \checkmark und mit *OK* speichern.

Profil löschen

Diese Auswahl ist nur möglich, wenn bereits ein Profil zusätzlich zum Miele-Standardprofil angelegt wurde.

- Wählen Sie mit den Pfeiltasten $\wedge \vee$ Profil löschen und berühren Sie *OK*.
- Wählen Sie das zu löschende Profil.
- Berühren Sie *OK*.

Hinter dem Namen erscheint ein Haken \checkmark und nach kurzer Zeit wird das Profil gelöscht.

Profil wechseln

Sie können den Kaffeevollautomaten so einstellen, dass es nach jedem Getränkebezug automatisch wieder zurück auf das Miele-Profil wechselt, beim Einschalten immer das Miele-Profil aktiv ist oder dass es das zuletzt gewählte Profil beibehält.

- Wählen Sie Profil wechseln und berühren Sie *OK*.

Sie haben nun die folgenden Möglichkeiten:

- manuell: Das ausgewählte Profil bleibt so lange, bis Sie ein anderes Profil auswählen.
- nach Bezug: Nach jedem Getränkebezug wechselt das Gerät automatisch wieder auf das Miele-Profil.
- mit Einschalten: Bei jedem Einschalten des Gerätes wählt das Gerät automatisch das Miele-Profil, egal, welches Profil vor dem letzten Ausschalten ausgewählt worden war.
- Wählen Sie die gewünschte Option und berühren Sie *OK*.

Menü "Einstellungen" aufrufen

- Berühren Sie '≡.

Nun können Sie die Einstellungen prüfen oder ändern.

Sie erkennen an dem Haken ✓ nach dem jeweiligen Eintrag, welche Einstellung im Moment aktiv ist.

Durch Berühren von ↵ gelangen Sie in die nächsthöhere Menüebene.
Durch Berühren von '≡ gelangen Sie wieder zu Getränk wählen.

Einstellungen ändern und speichern



- Berühren Sie '≡.
- Wählen Sie mit den Pfeiltasten ^ v die Einstellung, den Sie ändern möchten.
Berühren Sie OK.
- Berühren Sie die Pfeiltasten ^ v, bis die gewünschte Option hell unterlegt ist.
Berühren Sie OK.

Die Einstellung wird gespeichert.

Einstellungen

Übersicht der möglichen Einstellungen

Die Werkeinstellung für den jeweiligen Menüpunkt ist mit * gekennzeichnet.

Menüpunkt	Mögliche Einstellungen
Sprache 	deutsch*, weitere Sprachen Land
Tageszeit	Zeitformat – 12 Std / 24 Std* einstellen
Timer	einstellen : einschalten um / ausschalten nach (00:30)* / ausschalten um aktivieren : einschalten um (ja / nein*) / ausschalten um (ja / nein*)
Ecomodus	ein* / aus
Beleuchtung	Helligkeit einstellen
Info	Getränkebezüge – Bezüge gesamt / Espresso / Kaffee / Kaffee lang / Cappuccino / Latte macchiato / Caffè Latte / Milchschaum / Heiße Milch / Heißwasser Bezüge bis Gerät entkalken: Bezüge bis Brüheinheit entfetten:
Inbetriebnahmesperre 	ein / aus*
Wasserhärte	weich mittel hart* sehr hart

Einstellungen


Menüpunkt	Mögliche Einstellungen
Display-Helligkeit	Helligkeit einstellen
Lautstärke	Signaltöne Tastenton
Tassenheizung	ein / aus*
Händler	Messeschaltung (ein / aus*)
Werkeinstellung	nicht zurücksetzen zurücksetzen

Die Funktionen Beleuchtung, Tassenheizung und Lautstärke sind nur für CM 6310 verfügbar.

Einstellungen

Sprache

Sie können Ihre Sprache und Ihr Land für alle Texte im Display auswählen.

Tipp: Falls Sie aus Versehen eine falsche Sprache eingestellt haben, finden Sie "Sprache" über das Symbol  wieder.

Tageszeit

Sie können das Zeitformat und die Tageszeit einstellen.

Zeitformat

Zur Auswahl stehen:

- 24-Stunden-Anzeige (24 Std)
- 12-Stunden-Anzeige (12 Std)

Einstellen

Sie stellen mit den Pfeiltasten \wedge / \vee die Stunden und Minuten ein.

Timer

Sie können aus den folgenden Timerfunktionen wählen:

Der Kaffeevollautomat

- schaltet sich zu einer bestimmten Zeit ein, z. B. morgens zum Frühstück (einschalten um),
- schaltet sich zu einer bestimmten Zeit aus (ausschalten um),
- schaltet sich nach einer bestimmten Zeit aus, wenn keine Taste berührt wird (ausschalten nach).

Für einschalten um und ausschalten um muss der Timer **aktiviert** sein.

Einschalten um

Wenn die Inbetriebnahmesperre aktiviert ist, schaltet sich der Kaffeevollautomat **nicht** zu der vorgegebenen Zeit ein.

Sie stellen mit den Pfeiltasten \wedge / \vee die Stunden und Minuten ein.

Wenn sich der Kaffeevollautomat **drei-mal** über die Timerfunktion einschalten um eingeschaltet hat und keine Getränke bezogen wurden, schaltet sich das Gerät nicht mehr automatisch ein. So schaltet sich der Kaffeevollautomat bei längerer Abwesenheit, z. B. Urlaub, nicht täglich ein.

Die programmierten Zeiten bleiben jedoch gespeichert und werden nach dem nächsten manuellen Einschalten wieder aktiviert.

Ausschalten um

Sie stellen mit den Pfeiltasten \wedge / \vee die Stunden und Minuten ein.

Bei längerer Abwesenheit bleiben die programmierten Zeiten gespeichert und werden mit dem nächsten manuellen Einschalten wieder aktiviert (siehe "Einschalten um").

Ausschalten nach

Wenn keine Taste berührt oder kein Getränk zubereitet wird, schaltet sich der Kaffeevollautomat nach 30 Minuten ab, um Energie zu sparen.

Sie können diese Voreinstellung mit den Pfeiltasten \vee / \wedge ändern und eine Zeit zwischen 15 Minuten und 9 Stunden wählen.

Timer aktivieren und deaktivieren

Wenn die Inbetriebnahmesperre aktiviert ist, kann die Timerfunktion einschalten um nicht ausgewählt werden.

- Wählen Sie die Timerfunktion.

Die ausgewählte Timerfunktion wird mit markiert.

- Berühren Sie die Pfeiltaste \vee so oft, bis Übernehmen hell unterlegt ist. Berühren Sie *OK*.

Ecomodus

Der Ecomodus ist ein Energiesparmodus.

Wenn der Ecomodus eingeschaltet ist, heizt sich der Kaffeevollautomat jedes Mal neu vor der Getränkezubereitung auf. Die Zubereitung dauert etwas länger.

Wenn der Ecomodus ausgeschaltet ist, wird deutlich mehr Energie verbraucht. Der Kaffeevollautomat heizt sich bei der ersten Zubereitung nach dem Einschalten auf. Danach bleibt das Gerät aufgeheizt und Getränke können ohne Wartezeit zubereitet werden.

Im Display erscheint eine Meldung zum veränderten Energieverbrauch.

Einstellungen

Beleuchtung

(CM 6310)

Mit den Pfeiltasten \wedge \vee ändern Sie die Helligkeit.

Wenn keine Taste berührt oder keine Pflegeprogramme durchgeführt werden, schaltet sich die Beleuchtung nach ca. 7 Minuten aus, um Energie zu sparen.

Um die Beleuchtung auszuschalten,

- berühren Sie die Pfeiltaste \vee , bis kein Segment mehr gefüllt ist und ausgeschaltet erscheint.

Info (Informationen anzeigen)

Im Menüpunkt *Info* können Sie sich die Anzahl der zubereiteten Portionen für die einzelnen Getränke anzeigen lassen.

Außerdem können Sie sehen, ob mehr als 50 Portionen bis zum nächsten Entkalken oder zum nächsten Entfetten der Brüheinheit möglich sind (Bezüge bis).

Um wieder in die vorherige Displayanzeige zu gelangen,

- berühren Sie *OK*.

Kaffeevollautomat sperren (Inbetriebnahmesperre)

Sie können den Kaffeevollautomaten sperren, so dass unbefugte Personen, z. B. Kinder, das Gerät nicht benutzen können.

Inbetriebnahmesperre aktivieren und deaktivieren

Wenn die Inbetriebnahmesperre aktiviert ist, sind die Timereinstellungen zu einschalten um **deaktiviert**. Der Kaffeevollautomat schaltet sich **nicht** zu der vorgegebenen Zeit ein.

Inbetriebnahmesperre vorübergehend deaktivieren

Solange im Display die Meldung Zum Entriegeln OK-Taste 6 Sekunden drücken angezeigt wird,

- berühren Sie 6 Sekunden lang **OK**.

Sobald der Kaffeevollautomat ausgeschaltet wird, ist das Gerät wieder gesperrt.

Wasserhärte

Sie finden die Informationen zur Wasserhärte im Kapitel "Erstinbetriebnahme".

Display-Helligkeit

Mit den Pfeiltasten \wedge \vee ändern Sie die Display-Helligkeit.

Lautstärke

(CM 6310)

Sie können die Lautstärke der Signal- und Tastentöne mit den Pfeiltasten \wedge \vee einstellen.

Um die Töne auszuschalten,

- berühren Sie die Pfeiltaste \vee , bis kein Segment mehr gefüllt ist und ausgeschaltet erscheint.

Tassenheizung

(CM 6310)

Sie finden die Informationen zur Tassenheizung im Kapitel "Tassenheizung".

Einstellungen

Werkeinstellung

Sie können die Einstellungen des Kaffeevollautomaten auf den Auslieferungszustand zurücksetzen.

Die Anzahl der Getränkezüge und der Gerätestatus (Bezüge bis Gerät entkalken, ... Brüheinheit entfetten) werden nicht zurückgesetzt.

Die Einstellungen des Auslieferungszustands können Sie der "Übersicht der möglichen Einstellungen" entnehmen.


Folgende Einstellungen werden **nicht** zurückgesetzt:


- Sprache
- Tageszeit

Messeschaltung (Händler)

Für den privaten Gebrauch benötigen Sie diese Funktion nicht.

Der Kaffeevollautomat kann mit der Funktion **Händler** im Handel oder in Ausstellungsräumen präsentiert werden. Dabei wird das Gerät beleuchtet, aber es können keine Getränke zubereitet oder Aktionen ausgeführt werden.

Wenn Sie die Messeschaltung aktivieren, können Sie den Kaffeevollautomaten nicht mit der Ein-/Aus-Taste  ausschalten.

 Reinigen Sie den Kaffeevollautomaten regelmäßig, um Keimbildung zu verhindern.

Übersicht der Reinigungsintervalle

Empfohlenes Reinigungsintervall	Was muss ich reinigen / pflegen?
Täglich (am Ende des Tages)	Wassertank
	Satzbehälter
	Abtropfschale und Abtropfblech
	Edelstahl-Milchbehälter
1 x wöchentlich (öfter bei starker Verschmutzung)	Zentralauslauf mit integriertem Cappuccinatore
	Brüheinheit
	Innenraum (unter Brüheinheit)
	Gehäuse (besonders wichtig direkt nach der Entkalkung)
1 x monatlich	Bohnenbehälter und Pulverschacht
nach Aufforderung	Milchleitung
	Brüheinheit entfetten (mit den Reinigungstabletten)
	Gerät entkalken

Reinigung und Pflege

Von Hand oder im Geschirrspüler reinigen


Die folgenden Teile sollten ausschließlich **von Hand** gereinigt werden:

- Edelstahl-Abdeckung des Zentralauslaufs
- Brüheinheit
- Deckel des Wassertanks
- Deckel des Bohnenbehälters
- Edelstahl-Milchbehälter
- untere Blende

Einige Teile des Kaffeevollautomaten sind spülmaschinengeeignet. Wenn diese Teile häufig im Geschirrspüler gereinigt werden, können sie sich durch Lebensmittelreste wie z. B. Tomatenreste verfärben, oder die Beschichtung kann beschädigt werden.

Die folgenden Teile sind **spülmaschinengeeignet**:

- Abtropfschale und Deckel
- Abtropfblech
- Satzbehälter
- Wassertank
- Zentralauslauf (ohne Edelstahl-Abdeckung)

 Verbrennungsgefahr an heißen Bauteilen oder durch heiße Flüssigkeiten!

Lassen Sie den Kaffeevollautomaten abkühlen, bevor Sie ihn reinigen. Beachten Sie, dass das Wasser in der Abtropfschale sehr heiß sein kann.

Verwenden Sie keinen Dampfreiniger. Der Dampf kann einen Kurzschluss verursachen.

Die regelmäßige Reinigung des Gerätes ist sehr wichtig, da Kaffeereste schnell schimmeln. Milchreste können sauer werden und die Milchleitung kann verstopfen.

Alle Oberflächen sind kratzempfindlich. Bei Glasflächen können Kratzer auch zum Zerbrechen führen. Alle Oberflächen können sich verfärben, wenn sie mit ungeeigneten Reinigungsmitteln in Berührung kommen. Achten Sie darauf, dass eventuelle Spritzer beim Entkalken sofort abgewischt werden!

Um Beschädigungen der Oberflächen zu vermeiden, verwenden Sie bei der Reinigung keine

- soda-, ammoniak-, säure- oder chloridhaltigen Reinigungsmittel,
- lösemittelhaltigen Reinigungsmittel,
- kalklösenden Reinigungsmittel,
- Edelstahl-Reinigungsmittel,
- Geschirrspülmaschinen-Reiniger,
- Glasreiniger,
- Backofenreiniger,
- scheuernden Reinigungsmittel, wie Scheuerpulver, Scheuermilch und Putzsteine,
- scheuernden harten Schwämme, wie z. B. Topfschwämme, Bürsten oder gebrauchte Schwämme, die noch Reste von Scheuermitteln enthalten,
- Schmutzradierer,
- scharfe Metallschaber.

Reinigung und Pflege

Abtropfschale und Satzbehälter

Reinigen Sie die Abtropfschale und den Satzbehälter **täglich**, um Geruchsbildung und Schimmel zu verhindern.

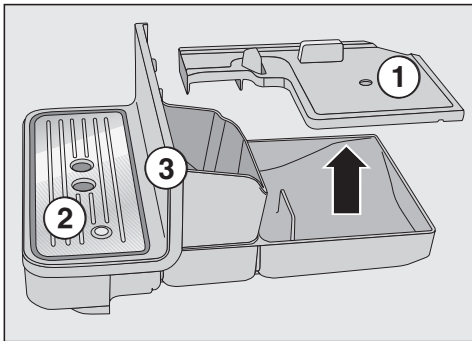
Der Satzbehälter befindet sich in der Abtropfschale. Im Satzbehälter befindet sich meist auch etwas Spülwasser.

Der Kaffeevollautomat meldet über das Display, wenn die Abtropfschale oder/und der Satzbehälter voll sind und geleert werden müssen. Entleeren Sie dann die Abtropfschale **und** den Satzbehälter.

Verbrennungsgefahr!

Falls der Kaffeevollautomat gerade gespült wurde, warten Sie einige Zeit, bevor Sie die Abtropfschale aus dem Gerät nehmen. Spülwasser läuft nach.

- Schieben Sie den Zentralauslauf ganz nach oben.



- Ziehen Sie die Abtropfschale vorsichtig aus dem Kaffeevollautomaten. Nehmen Sie den Deckel ① ab.

- Leeren Sie die Abtropfschale **und** den Satzbehälter.
- Nehmen Sie das Abtropfblech ② und die untere Blende ③ ab.
- Reinigen Sie alle Teile.

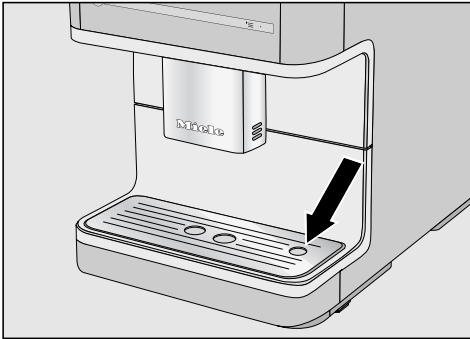
Reinigen Sie die untere Blende ausschließlich von Hand mit warmem Wasser und etwas Spülmittel. Alle anderen Teile sind spülmaschineneeignet.

- Reinigen Sie den Innenraum des Gerätes unter der Abtropfschale.
- Setzen Sie alle Teile wieder zusammen und schieben Sie die Abtropfschale in den Kaffeevollautomaten.

Achten Sie darauf, die Abtropfschale bis zum Anschlag in das Gerät zu schieben.

Abtropfblech

- Entnehmen Sie das Abtropfblech.
- Reinigen Sie das Abtropfblech in der Spülmaschine oder von Hand mit warmem Wasser und etwas Spülmittel.
- Trocknen Sie das Abtropfblech.

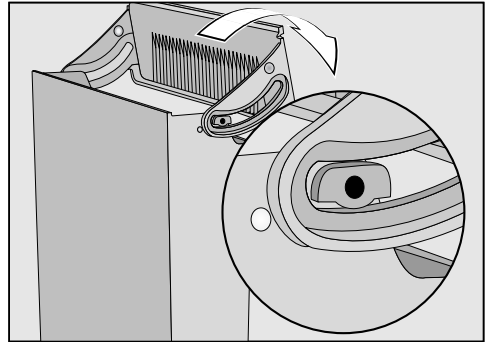


- Setzen Sie das Abtropfblech wieder ein. Achten Sie darauf, dass das Abtropfblech richtig eingesetzt ist (siehe Abbildung).

Wassertank

Reinigen Sie den Deckel des Wassertanks ausschließlich **von Hand** mit warmem Wasser und etwas Spülmittel.

- Drücken Sie rechts auf den Deckel.
- Ziehen Sie den Wassertank am Deckel nach oben heraus.



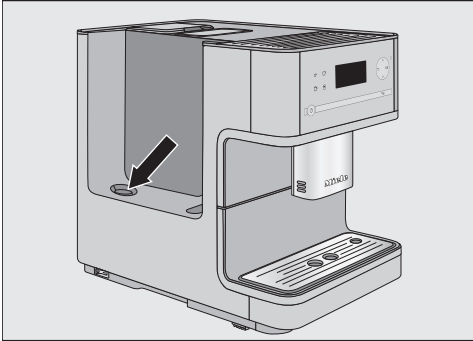
- Nehmen Sie den Deckel vom Wassertank ab und reinigen Sie diesen von Hand.
- Reinigen Sie den Wassertank in der Spülmaschine oder von Hand mit warmem Wasser und etwas Spülmittel. Trocknen Sie den Wassertank.
- Reinigen und trocknen Sie die Abstellfläche am Kaffeevollautomaten sorgfältig, vor allem die Vertiefungen.
- Setzen Sie den Wassertank wieder zusammen.

Achten Sie darauf, dass das Ventil, die untere Fläche des Wassertanks und die Abstellfläche am Kaffeevollautomaten sauber sind. Nur so kann der Wassertank richtig eingesetzt werden.

Reinigung und Pflege

Edelstahlsieb am Wasserzulaufventil

Das Edelstahlsieb am Wasserzulaufventil befindet sich in der Ausparung für den Wassertank.



Partikel im Wasser können sich auf dem engmaschigem Sieb ablagern. Kontrollieren Sie deshalb das Edelstahlsieb einmal im Monat auf Verschmutzungen.

- Entnehmen Sie den Wassertank.

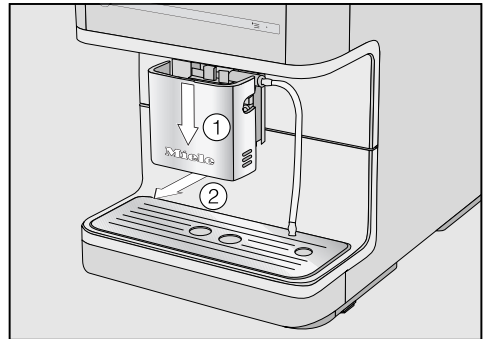
Reinigen Sie das Edelstahlsieb ausschließlich mit Wasser **ohne** Reinigungsmittel, um Geschmacksbeeinträchtigungen zu vermeiden.

- Prüfen Sie das Edelstahlsieb auf Verschmutzungen und reinigen Sie es gegebenenfalls, z. B. mit einem feuchten Wattestäbchen.
- Setzen Sie den Wassertank wieder ein.

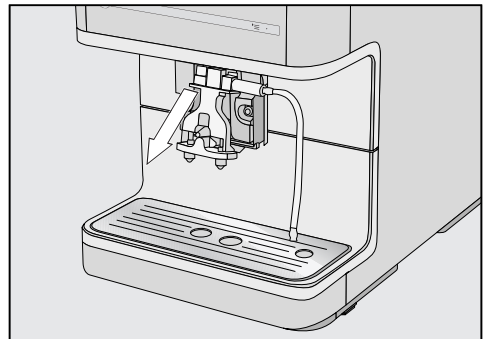
Zentralauslauf mit integriertem Cappuccinatore

Reinigen Sie die Edelstahl-Abdeckung des Zentralauslaufs **aus-schließlich** von Hand mit warmem Wasser und etwas Spülmittel.

Alle anderen Teile sind spülmaschinengeeignet.

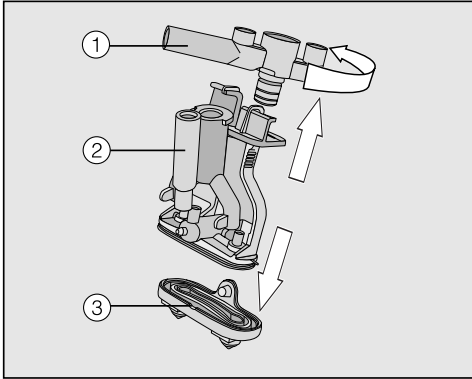


- Schieben Sie den Zentralauslauf ganz nach unten und nehmen Sie die Edelstahl-Abdeckung nach vorn ab.

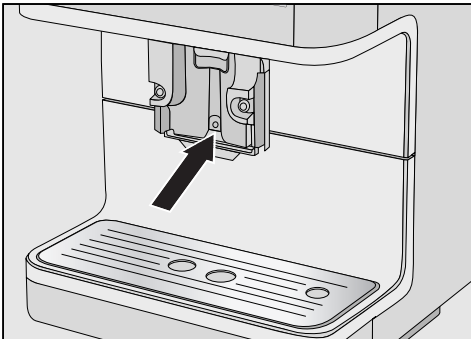


- Ziehen Sie die Auslaufeinheit nach vorn ab.

Reinigung und Pflege



- Drehen Sie das obere Teil ① mit der Aufnahme für die Milchleitung und ziehen Sie es ab. Ziehen Sie auch das Y-Stück ② ab. Lösen Sie die Auslaufdüsen ③.
- Reinigen Sie alle Teile gründlich.



- Reinigen Sie die Fläche am Zentralauslauf mit einem feuchten Schwammtuch.

Wenn die Milchleitung verstopft ist, reinigen Sie diese mit der mitgelieferten Reinigungsbürste unter fließendem Wasser:

- Stecken Sie dazu die Reinigungsbürste in die Milchleitung. Bewegen Sie die Bürste vor und zurück, bis sich keine Milchreste mehr in der Milchleitung befinden.
- Setzen Sie die Auslaufeinheit wieder zusammen.
- Schieben Sie die Auslaufeinheit in den Zentralauslauf. Drücken Sie kräftig, bis die Auslaufdüsen unten mit der Auslaufkante abschließen.
- Setzen Sie die Edelstahl-Abdeckung wieder auf und stecken Sie gegebenenfalls die Milchleitung ein.

Reinigung und Pflege

Edelstahl-Milchbehälter

(CM 6310)

Sie sollten den Milchbehälter täglich zerlegen und reinigen.

- Reinigen Sie alle Teile **ausschließlich** von Hand mit warmem Wasser und etwas Spülmittel. Verwenden Sie bei Bedarf die mitgelieferte Reinigungsbürste, um alle Milchreste aus der Milchleitung zu entfernen.
- Spülen Sie alle Teile sorgfältig unter fließendem Wasser nach.

Spülmittelreste können den Geschmack der Milch und die Qualität des Milchschaums beeinträchtigen.

- Trocknen Sie alle Teile.
- Setzen Sie den Milchbehälter wieder zusammen.

Milchleitung

Achten Sie darauf, dass Sie die milchführenden Teile sorgfältig und regelmäßig reinigen. Milch enthält von Natur aus Keime, die sich bei ungenügender Reinigung vermehren. Verunreinigungen im Gerät können die Gesundheit gefährden.

Die Milchleitung des Kaffeevollautomaten muss etwa einmal pro Woche gereinigt werden. Eine Meldung im Display erinnert Sie zum richtigen Zeitpunkt daran.

- Bestätigen Sie die Meldung mit **OK**.

Wenn Sie die Meldung *Milchleitung reinigen* mit **OK** bestätigen, wird der interne Zähler für das Reinigungsintervall zurückgesetzt. Sie werden **nicht** erneut daran erinnert.

Sie haben zwei Möglichkeiten die Milchleitung zu reinigen:

- Sie können den Zentralauslauf mit integriertem Cappuccinatore entnehmen, zerlegen und in der Spülmaschine oder von Hand mit warmem Wasser und etwas Spülmittel reinigen (siehe "Zentralauslauf mit integriertem Cappuccinatore").
- Oder Sie reinigen die Milchleitung mit dem Pflegeprogramm *Milchleitung reinigen* und einem Reiniger für Milchleitungen (siehe "Pflegeprogramme" – "Milchleitung reinigen").

Bohnenbehälter und Pulverschacht

Verletzungsgefahr am Mahlwerk!
Schalten Sie den Kaffeevollautomaten vor der Reinigung am Netzschalter aus.

Kaffeebohnen enthalten Fette, die sich an den Wänden des Bohnenbehälter ablagern und den Bohnenfluss behindern können. Reinigen Sie deshalb den Bohnenbehälter regelmäßig mit einem weichen Tuch.

Tipp: Saugen Sie den Bohnenbehälter und den Pulverschacht mit einem Staubsauger aus, um Kaffeereste zu entfernen.

- Öffnen Sie den Bohnenbehälter.
- Entfernen Sie die vorhandenen Kaffeebohnen.
- Reinigen Sie den Bohnenbehälter mit einem trockenen, weichen Tuch.

Nun können Sie wieder Kaffeebohnen in den Bohnenbehälter füllen.

Reinigen Sie bei Bedarf den Pulverschacht für Kaffeepulver:

- Öffnen Sie den Pulverschacht und entfernen Sie die vorhandenen Kaffeepulverreste.

Reinigung und Pflege

Brüheinheit entnehmen und von Hand reinigen

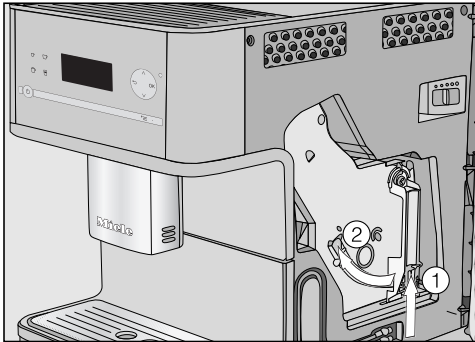
⚠ Verletzungsgefahr!

Schalten Sie den Kaffeevollautomaten vor der Reinigung am Netzschalter aus.

Reinigen Sie die Brüheinheit ausschließlich **von Hand** mit warmem Wasser **ohne Reinigungsmittel**. Die beweglichen Teile der Brüheinheit sind gefettet. Reinigungsmittel beschädigen die Brüheinheit.

Reinigen Sie die Brüheinheit einmal wöchentlich.

■ Öffnen Sie die Gerätetür.



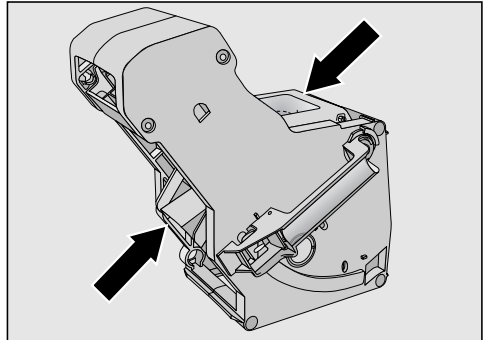
■ Drücken Sie die Taste unten am Griff der Brüheinheit ① und drehen Sie dabei den Griff nach links ②.

■ Ziehen Sie die Brüheinheit vorsichtig aus dem Kaffeevollautomaten.

Wenn sich die Brüheinheit nicht oder nur schwer herausziehen lässt, befindet sie sich nicht in der Grundstellung (siehe "Was tun, wenn ... ?").

Wenn Sie die Brüheinheit herausgezogen haben, verändern Sie **nicht** die Position des Griffs an der Brüheinheit.

■ Reinigen Sie die Brüheinheit **von Hand unter fließendem warmem Wasser** ohne Reinigungsmittel.



■ Reiben Sie die Kaffeereste von den Sieben (Pfeile) ab. Ein Sieb befindet sich im Trichter, das zweite links neben dem Trichter.

■ Trocknen Sie den Trichter, damit kein Kaffeepulver bei der nächsten Kaffeezubereitung im Trichter kleben bleibt.

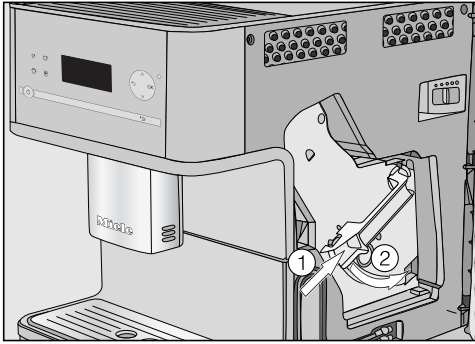
■ Reinigen Sie den Innenraum des Kaffeevollautomaten sorgfältig.

Achten Sie darauf, feuchte Kaffee-
mehlrreste regelmäßig zu entfernen,
um Schimmelbildung zu verhindern.

Tipp: Entfernen Sie trockene Kaffee-
pulverreste mit einem Staubsauger.

Gehen Sie in umgekehrter Reihenfolge vor, um die Brüheinheit wieder einzusetzen:

■ Schieben Sie die Brüheinheit gerade in den Kaffeevollautomaten.



Gehäuse

Entfernen Sie Verschmutzungen am Gehäuse sofort. Die Oberflächen können sich verfärben oder verändern, wenn Verschmutzungen länger einwirken.

Achten Sie darauf, dass kein Wasser hinter das Display gelangt.

Alle Oberflächen sind kratzempfindlich und können sich verfärben, wenn sie mit ungeeigneten Reinigungsmitteln in Berührung kommen.

Achten Sie darauf, dass eventuelle Spritzer beim Entkalken sofort abgewischt werden!

- Drücken Sie auf die Taste unten am Griff der Brüheinheit ① und drehen Sie dabei den Griff nach rechts ②.
- Schließen Sie die Gerätetür.
- Leeren Sie die Abtropfschale **und** den Satzbehälter.

- Schalten Sie den Kaffeevollautomaten aus.
- Reinigen Sie die Gerätefront mit einem sauberen Schwammtuch, Handspülmittel und warmem Wasser. Anschließend trocknen Sie alles mit einem weichen Tuch.

Tipp: Sie können das Gehäuse auch mit dem Miele Allzweck-Microfasertuch reinigen.

Reinigung und Pflege


Pflegeprogramme

Folgende Pflegeprogramme gibt es:

- Gerät spülen
- Milchleitung spülen
- Milchleitung reinigen
- Brüheinheit entfetten
- Gerät entkalken

Führen Sie das jeweilige Pflegeprogramm durch, wenn Sie im Display dazu aufgefordert werden. Weitere Informationen finden Sie auf den folgenden Seiten.

Menü "Pflege" aufrufen


- Berühren Sie .
- Wählen Sie mit der Pfeiltaste \wedge Pflege. Berühren Sie *OK*.

Nun können Sie ein Pflegeprogramm wählen.

Gerät spülen

Sie können die Wasser- und Kaffeeleitungen des Kaffeefullautomaten manuell spülen.

Wenn ein Kaffeegetränk zubereitet wurde, spült der Kaffeefullautomat beim Ausschalten. So werden eventuell vorhandene Kaffeereste entfernt.

- Berühren Sie .
- Wählen Sie *Pflege* und berühren Sie *OK*.
- Wählen Sie *Gerät spülen* und berühren Sie *OK*.


Die Leitungen werden gespült.

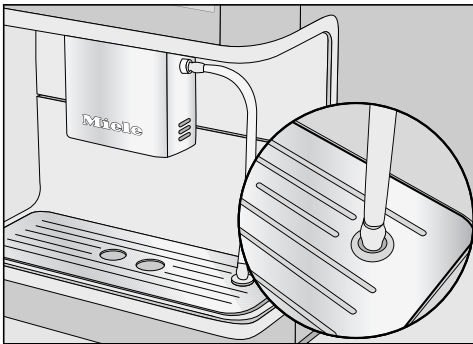
Gegebenenfalls werden Sie aufgefordert, die Milchleitung in das Abtropfblech zu stecken.

Milchleitung spülen

Die Milchleitung kann durch Milchreste verstopfen. Deshalb soll die Milchleitung regelmäßig gespült werden. Wenn Milch zubereitet wurde, erscheint spätestens beim Ausschalten die Aufforderung, die Milchleitung in das Abtropfblech zu stecken.

Sie können die Milchleitung auch manuell spülen.

- Berühren Sie .
- Wählen Sie Pflege und berühren Sie OK.
- Wählen Sie Milchleitung spülen und berühren Sie OK.



- Stecken Sie die Milchleitung in die rechte Öffnung im Abtropfblech, wenn Sie dazu aufgefordert werden.
- Berühren Sie OK.


Die Milchleitung wird gespült.

Milchleitung mit dem Pflegeprogramm reinigen

Wir empfehlen für eine optimale Reinigung, den Miele Reiniger für Milchleitungen zu verwenden. Das Reinigungspulver für die Milchleitung wurde speziell für die Miele Kaffeefullautomaten entwickelt und verhindert dadurch Folgeschäden.

Sie erhalten den Reiniger für Milchleitungen im Miele Fachhandel, beim Miele Kundendienst oder unter www.miele-shop.com.

Das Pflegeprogramm Milchleitung reinigen dauert ca. 15 Minuten.

- Berühren Sie .
- Wählen Sie Pflege und berühren Sie OK.

Der Reinigungsvorgang kann nicht abgebrochen werden. Der Vorgang muss vollständig durchgeführt werden.

- Wählen Sie Milchleitung reinigen und berühren Sie OK.

Der Vorgang wird gestartet.

- Befolgen Sie die Anweisungen im Display.

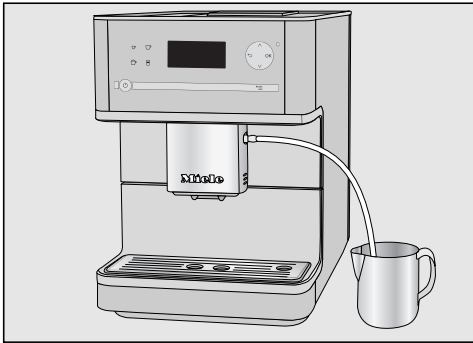
Im Display erscheint Milchleitung in Reinigungsmittel stecken.

Reinigungslösung herstellen:

- Lösen Sie das Reinigungspulver in einem Gefäß mit 200 ml lauwarmem Wasser auf. Rühren Sie die Lösung mit einem Löffel um, bis sich das Pulver vollständig aufgelöst hat.

Reinigung und Pflege

Reinigung durchführen:



- Stellen Sie das Gefäß neben den Kaffeevollautomaten und hängen Sie die Milchleitung in die Reinigungslösung. Achten Sie darauf, dass die Milchleitung ausreichend tief in die Reinigungslösung getaucht ist.
- Berühren Sie **OK**.
- Befolgen Sie die weiteren Anweisungen im Display.

Nach dem Spülen ist der Reinigungsvorgang beendet.

Brüheinheit entfetten

Je nach Fettgehalt der verwendeten Kaffeesorte kann die Brüheinheit schneller verstopfen. Für aromatische Kaffeegetränke und eine einwandfreie Funktion des Kaffeevollautomaten muss die Brüheinheit regelmäßig entfettet werden.

Wir empfehlen für eine optimale Reinigung die Miele Reinigungstabletten zu verwenden. Diese Reinigungstabletten zum Entfetten der Brüheinheit wurden speziell für die Miele Kaffeevollautomaten entwickelt und verhindern dadurch Folgeschäden.

Sie erhalten die Reinigungstabletten im Miele Webshop, beim Miele Kundendienst oder bei Ihrem Miele Fachhändler.


Das Pflegeprogramm "Brüheinheit entfetten" dauert ca. 12 Minuten.

Nach 200 Portionen erscheint im Display Brüheinheit entfetten.

- Berühren Sie **OK**.

Diese Meldung erscheint so lange im Display, bis die Brüheinheit entfettet wird.

Um die Brüheinheit zu entfetten,

- berühren Sie .
- Wählen Sie **Pflege** und berühren Sie **OK**.
- Wählen Sie **Brüheinheit entfetten**.

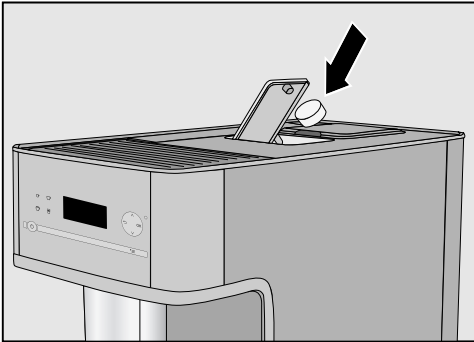
Der Reinigungsvorgang kann nicht abgebrochen werden. Der Vorgang muss vollständig durchgeführt werden.

- Berühren Sie **OK**.

Der Vorgang wird gestartet.

- Befolgen Sie die Anweisungen im Display.

Wenn im Display Reinigungstablette in Pulverschacht einwerfen und schließen erscheint:



- Geben Sie die Reinigungstablette in den Pulverschacht.
- Befolgen Sie die weiteren Anweisungen im Display.

Nach dem Spülen ist der Reinigungsvorgang beendet.

Gerät entkalken

Achtung! Schäden an empfindlichen Oberflächen und Naturfußböden! Spritzer der Entkalkungslösung können eventuell auf umliegende Oberflächen gelangen.

Achten Sie darauf, dass eventuelle Spritzer beim Entkalken sofort abgewischt werden.

Der Kaffeevollautomat verkalkt durch den Gebrauch. Wie schnell das Gerät verkalkt, hängt vom Härtegrad des verwendeten Wassers ab. Die Kalkrückstände müssen regelmäßig entfernt werden.

Sie werden vom Gerät durch den Entkalkungsvorgang geführt. Im Display erscheinen verschiedene Meldungen, z. B. werden Sie aufgefordert, die Abtropfschale zu leeren oder den Wassertank zu füllen.

Das Entkalken ist **zwingend** und dauert ca. 12 Minuten.

Der Kaffeevollautomat fordert Sie über das Display rechtzeitig auf, das Gerät zu entkalken. Im Display erscheint Bezüge bis Gerät entkalken: 50. Der Kaffeevollautomat zeigt die verbleibende Anzahl der Bezüge bis zum Entkalken bei jeder Getränkezubereitung an.

- Berühren Sie *OK*, um die Meldung zu bestätigen.

Wenn die Anzahl der verbleibenden Bezüge gleich 0 ist, wird der Kaffeevollautomat blockiert.

Sie können den Kaffeevollautomaten ausschalten, wenn Sie das Gerät zu diesem Zeitpunkt nicht entkalken möchten. Getränke können Sie erst wieder nach dem Entkalken zubereiten.

Entkalken nach Aufforderung im Display


Im Display erscheint die Meldung Gerät entkalken.

Der Entkalkungsvorgang kann nicht abgebrochen werden. Der Vorgang muss vollständig durchgeführt werden.

- Berühren Sie *OK*.

Der Vorgang wird gestartet.

- Befolgen Sie die Anweisungen im Display.

Wenn im Display Wassertank mit Entkalkungsmittel und lauwarmem Wasser bis zur Entkalkungsmarke  befüllen und einsetzen erscheint, gehen Sie wie folgt vor.

Entkalkungslösung herstellen

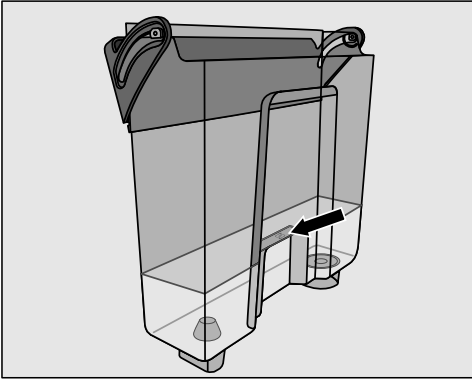
Wir empfehlen für eine optimale Entkalkung, die Miele Entkalkungstabletten zu verwenden.

Die Entkalkungstabletten wurden speziell für den Kaffeevollautomaten entwickelt und verhindern dadurch Folgeschäden.

Andere Entkalkungsmittel, die außer Zitronensäure auch andere Säuren enthalten und/oder die nicht frei von anderen unerwünschten Inhaltsstoffen sind, wie z.B. Chloriden, könnten das Produkt beschädigen. Außerdem könnte die geforderte Wirkung bei nicht eingehaltener Konzentration der Entkalkungslösung nicht gewährleistet werden.

Sie erhalten die Entkalkungstabletten im Miele Webshop, beim Miele Kundendienst oder bei Ihrem Miele Fachhändler.

Sie benötigen für den Entkalkungsvorgang **eine** Entkalkungstablette.



- Füllen Sie den Wassertank bis zur Markierung S mit lauwarmem Wasser.
- Geben Sie **eine** Entkalkungstablette in das Wasser.

Beachten Sie das Mischungsverhältnis für das Entkalkungsmittel. Es ist wichtig, dass Sie nicht weniger oder mehr Wasser in den Wassertank füllen. Der Entkalkungsvorgang wird sonst vorzeitig abgebrochen.

Entkalkung durchführen

- Setzen Sie den Wassertank wieder ein.
- Befolgen Sie die weiteren Anweisungen im Display.

Wenn im Display **Wassertank ausspülen** und bis zur Entkalkungsmarke S mit Frischwasser füllen **erscheint**:

- Spülen Sie den Wassertank sorgfältig mit klarem Wasser aus. Achten Sie darauf, dass **keine** Entkalkungsmittelreste im Wassertank zurückbleiben. Füllen Sie bis zur Markierung S sauberes Trinkwasser ein.

Nach dem Spülen ist der Reinigungsvorgang beendet. Sie können wieder Getränke zubereiten.

Achten Sie darauf, dass eventuelle Spritzer beim Entkalken sofort abgewischt werden! Die Oberflächen können beschädigt werden.

Entkalken ohne Aufforderung starten

- Berühren Sie \square .
- Wählen Sie **Pflege** und berühren Sie **OK**.
- Wählen Sie **Gerät entkalken**.

Der Entkalkungsvorgang kann nicht abgebrochen werden. Der Vorgang muss vollständig durchgeführt werden.

- Berühren Sie **OK**.

Die Entkalkung wird gestartet.

Was tun, wenn ... ?

Die meisten Fehler und Störungen, die möglicherweise im täglichen Betrieb auftreten, können Sie selbst beheben. Die nachfolgende Übersicht soll Ihnen dabei helfen, die Ursachen einer Störung zu finden und zu beseitigen. Beachten Sie jedoch:



Achtung! Öffnen Sie auf keinen Fall das Gehäuse!

Durch unsachgemäße Reparaturen können erhebliche Gefahren für den Benutzer entstehen.

Reparaturen dürfen nur von Miele autorisierten Fachkräften durchgeführt werden.



Können Sie hiermit die Ursache einer Störung nicht finden oder beseitigen, verständigen Sie bitte den Kundendienst.


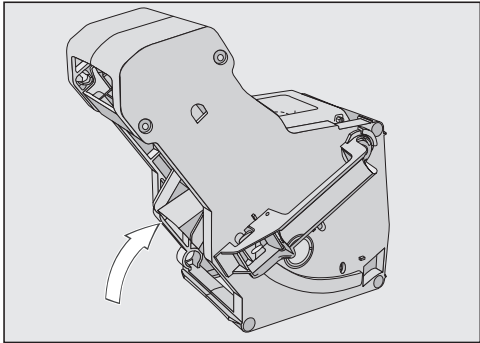

Meldungen im Display

Fehlermeldungen müssen mit "OK" bestätigt werden. Das bedeutet, auch wenn die Störung behoben ist, kann die Meldung wiederholt im Display erscheinen.


Befolgen Sie die Aufforderungen im Display, um die "Störung" zu beheben.

Wenn die Fehlermeldung danach erneut im Display erscheint, rufen Sie den Kundendienst.



Meldung	Ursache und Behebung
F1, F2, F80, F82	Eine interne Störung liegt vor. ■ Schalten Sie den Kaffeevollautomaten über die Ein-/Aus-Taste  . Warten Sie ca. eine Stunde, bevor Sie das Gerät wieder einschalten.
F41, F42, F74, F77, F235, F236	Eine interne Störung liegt vor. ■ Schalten Sie den Kaffeevollautomaten über die Ein-/Aus-Taste  . Warten Sie ca. zwei Minuten, bevor Sie das Gerät wieder einschalten.

Meldung	Ursache und Behebung
<p>F73 oder Brüheinheit kontrollieren</p>	<p>Die Brüheinheit kann nicht in die Grundposition fahren.</p> <ul style="list-style-type: none">■ Schalten Sie den Kaffeevollautomaten über die Ein-/Aus-Taste  aus.■ Entnehmen Sie die Brüheinheit und reinigen Sie diese (siehe "Brüheinheit entnehmen und von Hand reinigen").  <ul style="list-style-type: none">■ Schieben Sie den Kaffeeauswurf der Brüheinheit in die Grundposition.■ Die Brüheinheit nicht einsetzen. Schließen Sie die Gerätetür und schalten Sie den Kaffeevollautomaten über die Ein- /Aus-Taste  ein. <p>Der Antrieb der Brüheinheit wird initialisiert und fährt in die Grundposition.</p> <ul style="list-style-type: none">■ Wenn die Meldung Brüheinheit einsetzen erscheint, setzen Sie die Brüheinheit wieder in das Gerät. Schließen Sie die Gerätetür.

Was tun, wenn ... ?

Meldung	Ursache und Behebung
Pulvermenge zu groß	<p>Im Schacht für Kaffeepulver ist zu viel Kaffeepulver. Wenn mehr als zwei gestrichene Kaffeelöffel gemahlenes Kaffeepulver in den Pulverschacht gegeben werden, kann die Brüheinheit das Kaffeepulver nicht pressen. Das Kaffeepulver wird in den Satzbehälter geleert und im Display erscheint die Fehlermeldung.</p> <ul style="list-style-type: none">■ Schalten Sie den Kaffeevollautomaten über die Ein-/Aus-Taste  aus.■ Entnehmen Sie die Brüheinheit und reinigen Sie diese (siehe "Brüheinheit entnehmen und von Hand reinigen").■ Entfernen Sie das Kaffeepulver im Innenraum des Kaffeevollautomaten, z. B. mit einem Staubsauger.■ Dosieren Sie das Kaffeepulver mit dem mitgelieferten Kaffeelöffel. Geben Sie maximal zwei Portionen Kaffeepulver in den Pulverschacht.

Unerwartetes Verhalten des Kaffeevollautomaten

Problem	Ursache und Behebung
Das Display bleibt dunkel, wenn der Kaffeevollautomat über die Ein/Aus-Taste  eingeschaltet wird.	Die Berührung der Ein/Aus-Taste  war nicht ausreichend. ■ Berühren Sie die Mulde der Ein/Aus-Taste  mindestens drei Sekunden.
	Der Netzschalter ist auf "0" gestellt. ■ Schalten Sie den Netzschalter auf "I".
	Der Netzstecker steckt nicht richtig in der Steckdose. ■ Stecken Sie den Netzstecker in die Steckdose.
	Die Sicherung der Elektroinstallation wurde ausgelöst, weil der Kaffeevollautomat, die Hausspannung oder ein anderes Gerät defekt sind. ■ Ziehen Sie den Netzstecker des Kaffeevollautomaten aus der Steckdose. ■ Rufen Sie eine Elektro-Fachkraft oder den Kundendienst.
CM 6310: Nach Einschalten des Kaffeevollautomaten bleibt die Beleuchtung aus.	Die Beleuchtung wurde ausgeschaltet. ■ Schalten Sie die Beleuchtung ein (siehe "Einstellungen - Beleuchtung").
	Die Beleuchtung ist defekt. ■ Rufen Sie den Kundendienst.
Der Kaffeevollautomat schaltet sich plötzlich aus.	Die im Timer programmierte Ausschaltzeit ist abgelaufen. ■ Stellen Sie gegebenenfalls die Ausschaltzeit neu ein (siehe "Einstellungen – Timer").
	Der Netzstecker steckt nicht richtig in der Steckdose. ■ Stecken Sie den Netzstecker in die Steckdose.
CM 6310: Der Kaffeevollautomat ist eingeschaltet. Plötzlich schaltet sich die Beleuchtung des Gerätes aus.	Wenn der Kaffeevollautomat eine gewisse Zeit nicht bedient wurde, schaltet sich die Beleuchtung nach ca. sieben Minuten automatisch aus.

Was tun, wenn ... ?

Problem	Ursache und Behebung
<p>Die Sensortasten reagieren nicht. Der Kaffeevollautomat lässt sich nicht mehr bedienen.</p>	<p>Eine interne Störung liegt vor.</p> <ul style="list-style-type: none"> ■ Schalten Sie den Netzschalter auf "0". ■ Unterbrechen Sie die Stromzufuhr, indem Sie den Netzstecker vom Kaffeevollautomaten aus der Steckdose ziehen oder die Sicherung der Hausinstallation ausschalten.
<p>Der Kaffeevollautomat schaltet sich nicht ein, obwohl die Timereinstellung einschalten um aktiviert ist.</p>	<p>Die Inbetriebnahmesperre ist aktiviert.</p> <ul style="list-style-type: none"> ■ Deaktivieren Sie die Inbetriebnahmesperre (siehe "Einstellungen – Inbetriebnahmesperre"). <p>Der Kaffeevollautomat wurde nach dem automatischen Einschalten dreimal nacheinander nicht bedient (Urlaubsmodus).</p> <ul style="list-style-type: none"> ■ Schalten Sie das Gerät ein und bereiten Sie ein Getränk zu.
<p>Das Display ist schlecht oder nicht lesbar.</p>	<p>Die Display-Helligkeit ist zu niedrig eingestellt.</p> <ul style="list-style-type: none"> ■ Verändern Sie diese Einstellung (siehe "Einstellungen").
<p>Wassertank füllen und einsetzen erscheint, obwohl der Wassertank gefüllt und eingesetzt ist.</p>	<p>Der Wassertank sitzt nicht richtig im Gerät.</p> <ul style="list-style-type: none"> ■ Nehmen Sie den Wassertank heraus und setzen Sie ihn erneut ein. ■ Reinigen Sie gegebenenfalls die Abstellfläche unter dem Wassertank. <p>Beim Entkalken wurde der Wassertank nicht korrekt gefüllt und eingesetzt.</p> <ul style="list-style-type: none"> ■ Füllen Sie ihn bis zur Entkalkungsmarke ☞ und starten Sie den Entkalkungsvorgang erneut.
<p>Nach dem Einschalten erscheint Wassertank füllen und einsetzen, obwohl der Behälter gefüllt und eingesetzt ist. Das Gerät spült nicht.</p>	<p>Der Kaffeevollautomat ist verkalkt.</p> <ul style="list-style-type: none"> ■ Schalten Sie den Kaffeevollautomaten über die Ein-/Aus-Taste ☺ aus. Warten Sie ca. eine Stunde. ■ Schalten Sie das Gerät erneut ein. Sobald Aufheizphase erscheint, berühren Sie ☐ und wählen Gerät entkalken. ■ Entkalken Sie den Kaffeevollautomaten.


Problem	Ursache und Behebung
<p>Nach dem Einschalten erscheint die Meldung Abtropfschale und Satzbehälter leeren, obwohl beides geleert wurde.</p>	<p>Dies ist keine Störung. Wahrscheinlich wurden die Abtropfschale und der Satzbehälter nach der letzten Kaffeezubereitung nicht geleert oder der interne Zähler nicht zurückgesetzt.</p> <ul style="list-style-type: none"> ■ Ziehen Sie die Abtropfschale mit dem Satzbehälter heraus und leeren Sie diese gegebenenfalls.
<p>Aus dem Zentralauslauf laufen weder Milch noch Milchschaum.</p>	<p>Die Milchleitung ist verstopft.</p> <ul style="list-style-type: none"> ■ Reinigen Sie den Zentralauslauf, insbesondere den Cappuccinatore und die Milchleitung sorgfältig mit der Bürste.
<p>Obwohl die Abtropfschale geleert wurde, erscheint im Display Abtropfschale und Satzbehälter leeren.</p>	<p>Die Abtropfschale sitzt nicht richtig im Gerät.</p> <ul style="list-style-type: none"> ■ Schieben Sie die Abtropfschale bis ganz nach hinten. ■ Achten Sie darauf, dass die untere Blende richtig auf der Abtropfschale sitzt.
<p>Abtropfschale und Satzbehälter einsetzen erscheint, obwohl beide eingesetzt sind.</p>	<p>Die Abtropfschale ist nicht richtig eingesetzt und wird deshalb nicht sensiert.</p> <ul style="list-style-type: none"> ■ Leeren Sie die Abtropfschale und den Satzbehälter. Setzen Sie alle Teile wieder zusammen und schieben Sie die Abtropfschale bis zum Anschlag in den Kaffeevollautomaten.
	<p>Die Gerätetür ist geöffnet.</p> <ul style="list-style-type: none"> ■ Schließen Sie die Gerätetür. ■ Leeren Sie gegebenenfalls die Abtropfschale und den Satzbehälter. Schieben Sie die Abtropfschale bis zum Anschlag in den Kaffeevollautomaten.
<p>Die Abtropfschale oder der Satzbehälter ist zu voll oder läuft über, obwohl die Abtropfschale und der Satzbehälter nach jeder Aufforderung im Display geleert wurden.</p>	<p>Dies ist keine Störung. Wahrscheinlich wurden die Abtropfschale und der Satzbehälter herausgezogen oder die Gerätetür geöffnet, ohne dass die Abtropfschale und der Satzbehälter geleert wurden. Beim Herausziehen der Abtropfschale oder dem Öffnen der Gerätetür wird der interne Zähler für das Leeren der Abtropfschale und des Satzbehälters zurückgesetzt.</p> <ul style="list-style-type: none"> ■ Ziehen Sie die Abtropfschale mit dem Satzbehälter heraus und leeren Sie diese gegebenenfalls.

Was tun, wenn ... ?

Problem	Ursache und Behebung
Obwohl der Bohnenbehälter gerade gefüllt wurde, erscheint die Meldung Bohnenbehälter füllen.	Dies ist keine Störung. ■ Bestätigen Sie die Meldung mit <i>OK</i> .
Der Kaffeevollautomat spült beim Einschalten nicht.	Dies ist keine Störung. Wenn der Kaffeevollautomat noch eine höhere Betriebstemperatur als 60 °C hat, wird das Spülen nicht ausgelöst.
Die Zubereitung von Kaffeegetränken wird abgebrochen.	Wird während der Getränkezubereitung der Wassertank geleert, erscheint im Display die Meldung <i>Zubereitung fortsetzen?</i> , nachdem der Wassertank neu gefüllt und eingesetzt wurde. Wenn Sie diese Meldung nicht innerhalb von fünf Minuten mit <i>ja</i> bestätigen, wird die Zubereitung abgebrochen.

Problem	Ursache und Behebung
<p>Die Zubereitung von Kaffeegetränken wird wiederholt abgebrochen und die Meldung Bohnenbehälter füllen erscheint.</p>	<p>Dies ist keine Störung. Die Brüheinheit sensiert das Kaffeemehl nicht. Bei bestimmten Kaffeesorten kann es vorkommen, dass zu wenig oder zu feines Kaffeemehl gemahlen wird. Meist sind dann der Mahlgrad – fein und die Mahlmenge – gering eingestellt.</p> <ul style="list-style-type: none"> ■ Bestätigen Sie die Meldung mit OK. <p>Wenn Ihnen der Kaffee zu stark ist oder zu bitter schmeckt, probieren Sie eine andere Kaffeesorte.</p> <p>Wenn die Meldung bei der Zubereitung aller Kaffeespezialitäten erscheint:</p> <ul style="list-style-type: none"> ■ Stellen Sie den Mahlgrad etwas gröber ein (siehe "Mahlgrad"). ■ Prüfen Sie die Einstellungen zur Mahlmenge für alle Kaffeespezialitäten (siehe "Mahlmenge"). Wählen Sie gegebenenfalls eine höhere Mahlmenge. <p>Berücksichtigen Sie auch eventuell geänderte Getränke in "Profile" .</p> <p>Wenn die Meldung nur bei der Zubereitung von ausgewählten Kaffeespezialitäten erscheint:</p> <ul style="list-style-type: none"> ■ Prüfen Sie die Einstellungen zur Mahlmenge für diese Kaffeespezialität (siehe "Mahlmenge"). Wählen Sie eine höhere Mahlmenge. ■ Gegebenenfalls sollten Sie auch den Mahlgrad auf etwas gröber einstellen.
<p>Der Entkalkungsvorgang wurde ungewollt gestartet.</p>	<p>Der Entkalkungsvorgang kann nicht abgebrochen werden, sobald "OK" berührt wurde. Der Vorgang muss nun vollständig durchgeführt werden. Dies ist eine Sicherheitseinstellung, damit der Kaffeevollautomat vollständig entkalkt wird. Es ist für eine lange Lebensdauer und gute Funktionstüchtigkeit Ihres Kaffeevollautomaten sehr wichtig.</p> <ul style="list-style-type: none"> ■ Entkalken Sie den Kaffeevollautomaten (siehe "Gerät entkalken").

Was tun, wenn ... ?

Problem	Ursache und Behebung
Aus dem Zentralauslauf fließt kein Kaffeegetränk. Oder das Kaffeegetränk läuft nur aus einer Auslaufdüse.	Der Zentralauslauf ist verstopft. ■ Spülen Sie die Kaffeleitungen (siehe "Reinigung und Pflege – Gerät spülen"). Wenn danach das Kaffeegetränk noch immer nicht oder nur einseitig läuft, ■ zerlegen Sie den Zentralauslauf und reinigen Sie alle Teile sorgfältig (siehe "Reinigung und Pflege – Zentralauslauf mit integriertem Cappuccinatore"). ■ Achten Sie beim Zusammenbau auf eine korrekte Montage.
Milch tropft oder läuft aus dem Zentralauslauf, obwohl keine Milch zubereitet wird.	Der Füllstand des Milchbehälters ist höher als der Zentralauslauf. ■ Schieben Sie den Zentralauslauf ganz nach oben.
Das Display ist beleuchtet, aber der Kaffeevollautomat heizt nicht und bereitet keine Getränke zu. Der Kaffeevollautomat lässt sich mit der Ein-/Aus-Taste  nicht ausschalten.	Die Messeschaltung zur Präsentation des Kaffeevollautomaten beim Händler oder in Ausstellungsräumen wurde aktiviert. ■ Deaktivieren Sie die Messeschaltung (siehe "Einstellungen – Messeschaltung").

Nicht zufriedenstellendes Ergebnis

Problem	Ursache und Behebung
Das Kaffeegetränk ist nicht heiß genug.	Die Tasse wurde nicht vorgewärmt. Je kleiner und dickwandiger die Tasse, um so wichtiger ist das Vorwärmen. <ul style="list-style-type: none">■ Wärmen Sie die Tasse vor, z. B. mit der Tassenheizung (je nach Modell).
	Die Brühtemperatur ist zu niedrig eingestellt. <ul style="list-style-type: none">■ Stellen Sie die Brühtemperatur höher ein (siehe "Brühtemperatur").
	Die Siebe der Brüheinheit sind verstopft. <ul style="list-style-type: none">■ Entnehmen Sie die Brüheinheit und reinigen diese von Hand (siehe "Brüheinheit entnehmen und von Hand reinigen").■ Entfetten Sie die Brüheinheit (siehe "Brüheinheit entfetten").
Die Aufheizzeit wird länger. Die Wassermenge stimmt nicht mehr und der Kaffeevollautomat leistet weniger.	Der Kaffeevollautomat ist verkalkt. <ul style="list-style-type: none">■ Entkalken Sie den Kaffeevollautomaten.
Die Konsistenz des Milchschaums ist unbefriedigend.	Die Milchtemperatur ist zu hoch. Nur mit kalter Milch (< 10 °C) können Sie guten Milchschaum zubereiten. <ul style="list-style-type: none">■ Kontrollieren Sie die Milchtemperatur im Milchbehälter.
	Die Milchleitung ist verstopft. <ul style="list-style-type: none">■ Reinigen Sie den Zentralauslauf und die Milchleitung mit der beiliegenden Bürste.
Beim Mahlen der Kaffeebohnen sind lautere Geräusche als üblich zu hören.	Der Bohnenbehälter wurde während des Mahlens geleert. <ul style="list-style-type: none">■ Füllen Sie den Bohnenbehälter mit frischen Bohnen.
	Zwischen den Kaffeebohnen könnten sich Steine befinden. <ul style="list-style-type: none">■ Schalten Sie den Kaffeevollautomaten sofort aus. Rufen Sie den Kundendienst.

Was tun, wenn ... ?

Problem	Ursache und Behebung
Das Kaffeegetränk fließt zu schnell in die Tasse.	Der Mahlgrad ist zu grob eingestellt. ■ Stellen Sie den Mahlgrad feiner ein (siehe "Mahlgrad").
Das Kaffeegetränk fließt zu langsam in die Tasse.	Der Mahlgrad ist zu fein eingestellt. ■ Stellen Sie den Mahlgrad gröber ein (siehe "Mahlgrad").
Auf dem Kaffee oder Espresso bildet sich keine richtige Crema.	Der Mahlgrad ist nicht optimal eingestellt. ■ Stellen Sie den Mahlgrad feiner oder gröber ein (siehe "Mahlgrad").
	Die Brühtemperatur ist für diese Kaffeesorte zu hoch eingestellt. ■ Stellen Sie die Brühtemperatur niedriger ein (siehe "Brühtemperatur").
	Die Kaffeebohnen sind nicht mehr frisch. ■ Füllen Sie frische Kaffeebohnen in den Bohnenbehälter.




Wenn Sie den Kaffeevollautomaten über einen längeren Zeitraum nicht benutzen und über weite Strecken transportieren wollen, sollten Sie das Gerät für diese Zeit wie folgt vorbereiten:

- Bohnenbehälter leeren und reinigen
- Wassertank leeren und reinigen
- Ausdampfen
- Abtropfschale und Satzbehälter reinigen
- sicher verpacken

Ausdampfen


Bevor Sie den Kaffeevollautomat über einen längeren Zeitraum - insbesondere bei Temperaturen unter null Grad - einlagern oder transportieren, sollten Sie ihn vorher ausdampfen.

Ausdampfen heißt, alles Wasser wird aus dem System entfernt. Das beugt Wasser- und Frostschäden im Gerät vor.

- Schalten Sie den Kaffeevollautomaten über die Ein-/Aus-Taste  ein.
- Berühren Sie .
- Berühren Sie zweimal .

Im Display erscheint System entleeren?.

- Wählen Sie ja und berühren Sie OK.
- Befolgen Sie die Anweisungen im Display.

 **Vorsicht! Verbrennungs- und Verbrühungsgefahr an den Ausläufen!**
Heißer Dampf tritt aus.

Wenn Vorgang beendet im Display erscheint, ist das Ausdampfen beendet.

- Schalten Sie den Netzschalter auf "0".
- Reinigen Sie die Abtropfschale und den Satzbehälter.

Nun können Sie den Kaffeevollautomaten verpacken.

Verpacken

Verpacken Sie ausschließlich ein sauberes und trockenes Gerät. Kaffeepulverreste können die Oberflächen verkratzen. Außerdem begünstigen Kaffee-, Milch- und Wasserreste die Keimbildung.

Nutzen Sie die Originalverpackung inklusive der Styroporteile, um den Kaffeevollautomaten zu verpacken.

Legen Sie die Gebrauchsanweisung mit in den Karton. So haben Sie sie zur Hand, wenn Sie den Kaffeevollautomaten wieder benutzen möchten.

Kundendienst und Garantie

Kundendienst

Bei Störungen, die nicht selbst beseitigt werden können, benachrichtigen Sie

- Ihren Miele Fachhändler
oder
- den Miele Werkkundendienst.

Die Telefonnummer des Werkkundendienstes finden Sie am Ende dieser Gebrauchsanweisung.

Der Kundendienst benötigt **Modell** und **Fabrikationsnummer** Ihres Gerätes. Beide Angaben finden Sie auf dem Typenschild, das sich hinter der Abtropfschale am Gerät befindet.

Garantiezeit und Garantiebedingungen

Die Garantiezeit beträgt 2 Jahre.

Weitere Informationen entnehmen Sie bitte den mitgelieferten Garantiebedingungen.

Wenn Sie die Einstellungen des Auslieferungszustands für die Funktionen "Ecomodus" oder "Timer" ändern, erhöht sich der Energieverbrauch des Kaffeevollautomaten.

Im Display erscheint die Meldung Diese Einstellung führt zu einem höheren Energieverbrauch..

Tassen mit heißem Wasser vorwärmen

Wenn Sie Ihre Tassen nur gelegentlich vorwärmen, schalten Sie die Tassenheizung aus (CM 6310).

Sie können stattdessen die Tassen mit heißem Wasser vorwärmen.

Kaffeevollautomaten über den Netzschalter ausschalten

Wenn Sie den Kaffeevollautomaten längere Zeit nicht benutzen, schalten Sie den Netzschalter auf "0".

Elektroanschluss

Vergleichen Sie vor dem Anschließen des Kaffeevollautomaten unbedingt die Anschlussdaten (Spannung und Frequenz) auf dem Typenschild mit denen des Elektronetzes.

Diese Daten müssen unbedingt übereinstimmen, damit keine Schäden am Kaffeevollautomaten auftreten. Im Zweifelsfall fragen Sie Ihre Elektro-Fachkraft.

Die erforderlichen Anschlussdaten finden Sie auf dem Typenschild. Wenn Sie die Abtropfschale herausziehen, sehen Sie das Typenschild links am Gerät aufgeklebt.

Das Gerät wird anschlussfertig für Wechselstrom 50 Hz 220 – 240 V geliefert.

Schließen Sie den Kaffeevollautomaten nur an eine ordnungsgemäß angelegte Schutzkontakt-Steckdose an. Der Anschluss darf nur an eine nach VDE 0100 angelegte Elektroanlage erfolgen.

Die Absicherung muss mit mindestens 10 A erfolgen.

Die Steckdose sollte sich nach Möglichkeit neben dem Gerät befinden und leicht zugänglich sein.

Schließen Sie den Kaffeevollautomaten nicht über eine Mehrfachsteckdose oder Verlängerungskabel an das Elektronetz an. Diese gewähren nicht die nötige Sicherheit des Gerätes (Brandgefahr).

Schließen Sie den Kaffeevollautomaten nicht an **Inselwechselrichtern** an. Inselwechselrichter werden bei autonomen Stromversorgungen, wie z. B. Solarstromversorgung eingesetzt. Span-

nungsspitzen können eine Sicherheitsabschaltung verursachen. Die Elektronik kann beschädigt werden!

Betreiben Sie den Kaffeevollautomaten nicht mit sogenannten **Energiesparsteckern**. Dabei wird die Energiezufuhr zum Gerät reduziert und das Gerät wird zu warm.

Wenn die Netzanschlussleitung defekt ist, darf diese ausschließlich von einer qualifizierten Elektro-Fachkraft ausgetauscht werden.

Tipp: Wenn das Netzkabel zu lang ist, schieben Sie es in die Öffnung auf der Rückseite des Gehäuses.

Überhitzungsgefahr!

Achten Sie auf eine ausreichende Be- und Entlüftung des Kaffeevollautomaten.

Bedecken Sie das Gerät während des Betriebs nicht mit Tüchern oder Ähnlichem.

Überhitzungsgefahr!

Wenn Sie den Kaffeevollautomaten hinter einer geschlossenen Möbelfront aufgestellt haben, betreiben Sie ihn ausschließlich bei geöffneter Möbeltür.

Schließen Sie die Möbeltür nicht, wenn der Kaffeevollautomat in Betrieb ist.

Wenn Sie den Kaffeevollautomaten in einer Nische aufstellen, muss die Nische folgende Mindestmaße haben:

Höhe	508 mm
Breite	450 mm
Tiefe	555 mm

Berücksichtigen Sie beim Aufstellen:

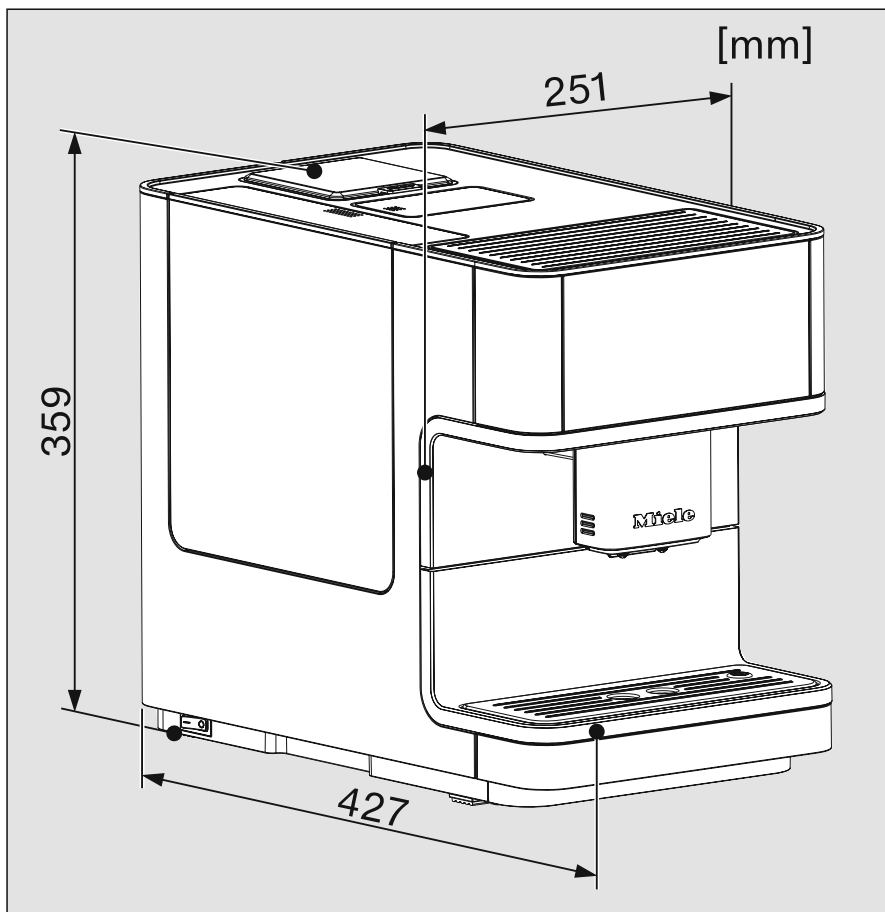
Um die Brühinheit entnehmen zu können, müssen Sie die Gerätetür ganz öffnen.

- Stellen Sie den Kaffeevollautomaten bündig zur Vorderkante der Nische auf.

Beachten Sie folgende Aufstellhinweise:

- Der Aufstellort ist trocken und gut belüftet.
- Die Umgebungstemperatur am Aufstellort beträgt zwischen +10 °C und +38 °C.
- Der Kaffeevollautomat steht auf einer waagerechten Fläche. Die Aufstellfläche sollte unempfindlich gegen Wasser sein.

Gerätemaße



Technische Daten

Stromverbrauch im Standby (Auslieferungszustand):	< 0,5 Watt
Pumpendruck:	max. 15 bar
Durchlauferhitzer:	1 Edelstahl-Thermoblock
Gerätemaße (B x H x T):	251 x 359 x 427 mm
Nettogewicht:	9,9 kg
Kabellänge:	140 cm
Fassungsvermögen Wassertank:	1,8 l
Fassungsvermögen Bohnenbehälter:	300 g
Fassungsvermögen Edelstahl- Milchbehälter :	0,5 l
Fassungsvermögen Satzbehälter:	max. 10 Portionen Kaffeesatz
Zentralauslauf:	höhenverstellbar zwischen 80-140 mm
Mahlwerk:	Kegelmahlwerk aus Edelstahl
Mahlgrad:	in 5 Stufen verstellbar
Pulverkaffeeportion:	max. 12 g

(Der Edelstahl-Milchbehälter ist bei CM 6310 im Lieferumfang enthalten.)

Deutschland:

Miele & Cie. KG
Carl-Miele-Straße 29
33332 Gütersloh

Telefon: 0800 22 44 666 (kostenfrei)
Mo-Fr 8-20 Uhr
Sa+So 9-18 Uhr

Telefax: 05241 89-2090
Miele im Internet: www.miele.de
E-Mail: info@miele.de

Österreich:

Miele Gesellschaft m.b.H.
Mielestraße 1
5071 Wals bei Salzburg

Telefon: 050 800 800 (Festnetz zum Ortstarif;
Mobilfunkgebühren abweichend)
Mo-Fr 8-17 Uhr

Telefax: 050 800 81219
Miele im Internet: www.miele.at
E-Mail: info@miele.at

Luxemburg:

Miele S.à.r.l.
20, rue Christophe Plantin
Postfach 1011
L-1010 Luxemburg/Gasperich

Telefon: 00352 4 97 11-30 (Werkkundendienst)
Telefon: 00352 4 97 11-45 (Produktinformation)
Mo-Do 8.30-12.30, 13-17 Uhr
Fr 8.30-12.30, 13-16 Uhr

Telefax: 00352 4 97 11-39
Miele im Internet: www.miele.lu
E-Mail: infolux@miele.lu

The Miele logo consists of the word "Miele" in a bold, white, sans-serif font, set against a solid black rectangular background.

CM6110, CM6310



de – DE, AT

M.-Nr. 10 461 690 / 00