



auna
multimedia

**PLATTENSPIELER
TURNTABLE PLAYER**

10000343 / 10015399



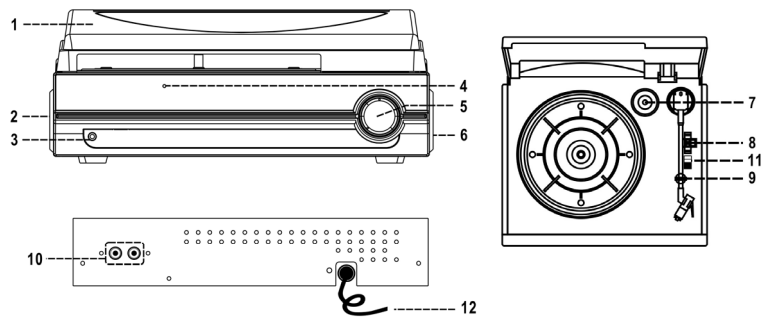
**BEDIENUNGSANLEITUNG
INSTRUCTION MANUAL**



TURNTABLE

ANORDNUNG DER TASTEN:

1. STAUBABDECKHAUBE
2. LAUTSPRECHER LINKS
3. KOPFHÖRERBUCHSE 3,5 MM
4. STANDBY-ANZEIGE
5. ON/OFF UND LAUTSTÄRKEREGLER
6. LAUTSPRECHER RECHTS
7. ADAPTER
8. WAHL DER ABSPIELGESCHWINDIGKEIT 33/45 UMDREHUNGEN
9. TONARMSTÜTZE
10. AUSGANGSBUCHSE
11. ON/OFF AUTOMATISCHER STOPP
12. NETZSTECKERBUCHSEN



ACHTUNG:

WENN SIE DAS GERÄT ANDERWEITIG VERWENDEN ALS IN DIESER BEDIENUNGSANLEITUNG BESCHRIEBEN, LAUFEN SIE GEFAHR, SICH GEFÄHRLICHER STRAHLUNG AUSZUSETZEN. BEI EINER STÖRUNG ODER WENN EIN FREMDKÖRPER IN DAS GERÄT GELANGT IST, ZIEHEN SIE DEN NETZSTECKER AUS DER STECKDOSE UND SETZEN SIE SICH MIT EINEM QUALIFIZIERTEN TECHNIKER IN VERBINDUNG. VERSUCHEN SIE NICHT SELBST DAS GEHÄUSE ZU ÖFFNEN.

SICHERHEITSMASSNAHMEN:

AUFSTELLUNG DES GERÄTES:

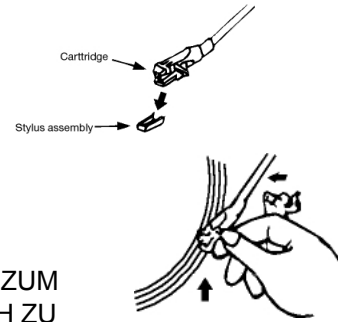
- ENTFERNEN SIE DAS VERPACKUNGSMATERIAL UND DIE TRANSPORTSICHERUNGEN.
- ÜBERPRÜFEN SIE BITTE VOR INBETRIEBNAHME DES GERÄTES, DASS DIE ERFORDERLICHE BETRIEBSSPANNUNG DES GERÄTES (230V) MIT DER IHRER LOKALEN STROMVERSORGUNG ÜBEREINSTIMMT UND DASS SÄMTLICHE VERBINDUNGEN HERGESTELLT SIND.
- BITTE ACHTEN SIE BEI DER AUFSTELLUNG DES GERÄTES DARAUF, EINEN MINDESTABSTAND VON MEHREREN ZENTIMETERN ZU EINER WAND, VERSCHALUNG ODER ANDEREN GEGENSTÄNDEN IM UMFELD EINZUHALTEN, UM EINE GUTE LUFTZIRKULATION ZU GEWÄHRLEISTEN. DIE LÜFTUNGSÖFFNUNGEN DÜRFEN NICHT MIT EINEM WÄSCHESTÜCK ABGEDECKT SEIN.

INBETRIEBNAHME:

1. SCHLIESSEN SIE DAS GERÄT AN DAS STROMNETZ AN.
2. DRÜCKEN SIE AUF DIE TASTE ON/OFF/VOLUME (5) AUF DER VORDERSEITE DES GERÄTES, UM ES EINZUSCHALTEN. WENN DIE ROTE LED-ANZEIGE ERLEUCHTET, IST DAS GERÄT EINSATZBEREIT UND SIE KÖNNEN IHRE SCHALLPLATTEN ABSPIELEN.

PHONO:

- ENTFERNEN SIE DIE TRANSPORTSICHERUNG DER SAPHIRNADEL.
- LÖSEN SIE DEN TONARM.
- 1. SCHALTEN SIE DAS GERÄT EIN.
- 2. WÄHLEN SIE DIE DER SCHALLPLATTE ENTSPRECHENDE UMDREHUNGSGESCHWINDIGKEIT.
- 3. LEGEN SIE DIE SCHALLPLATTE AUF DEN PLATTENTELLER (VERWENDEN SIE GGF. EINEN ADAPTER).
- 4. HEBEN SIE DEN TONARM AN UND SCHWENKEN SIE IHN BIS ZUM SCHALLPLATTENRAND. DER PLATTENTELLER BEGINNT SICH ZU DREHEN.
- 5. SETZEN SIE DEN ARM VORSICHTIG AUF DER GEWÜNSCHTEN STELLE DER SCHALLPLATTE AB.
- 6. REGELN SIE DIE LAUTSTÄRKE (5).
- 7. NACH DEM ABSPIELEN DER SCHALLPLATTE, HÄLT DER PLATTENTELLER AUTOMATISCH AN. HEBEN SIE DEN TONARM VON DER SCHALLPLATTE UND LEGEN SIE IHN AUF SEINER STÜTZE AB.
- 8. UM DEN PLATTENTELLER MANUELL ANZUHALTEN, HEBEN SIE DEN TONARM AN UND LEGEN SIE IHN AUF SEINER STÜTZE AB.



ANMERKUNG:

FALLS IHRE SCHALLPLATTEN GRÖßER ALS DER PLATTENTELLER SIND, KANN DAS UNTER UMSTÄNDEN DIE VOLLSTÄNDIGE WIEDERGABE DER SCHALLPLATTE BLOCKIEREN. UM DIES ZU VERMEIDEN, SCHALTEN SIE DIE TASTE ON/OFF (11) AUF DER RÜCKSEITE DES GERÄTES AUF OFF.

NACH DEM ABSPIELEN DER SCHALLPLATTE HÄLT DER PLATTENSPIELER DANN NICHT MEHR AUTOMATISCH AN, SONDERN ZUM ANHALTEN ODER AUSSCHALTEN DES GERÄTES MUSS DER TONARM ANGEHOBEWEN WERDEN.

AUSGANGSBUCHSE:

DIE AN DER RÜCKSEITE DES GERÄTES BEFINDLICHEN AUSGANGSBUCHSEN ERMÖGLICHEN DEN ANSCHLUSS EINER HIFI-ANLAGE (10). VERWENDEN SIE DAZU EIN RCA-KABEL (NICHT MITGELIEFERT).

HINWEISE ZUM UMWELTSCHUTZ



DIESES PRODUKT DARF AM ENDE SEINER LEBENSDAUER NICHT ÜBER DEN NORMALEN HAUSHALTSABFALL ENTSORGT WERDEN, SONDERN MUSS AN EINEM SAMMELPUNKT FÜR DAS RECYCLING VON ELEKTRISCHEN UND ELEKTRONISCHEN GERÄTEN ABGEBEN WERDEN.



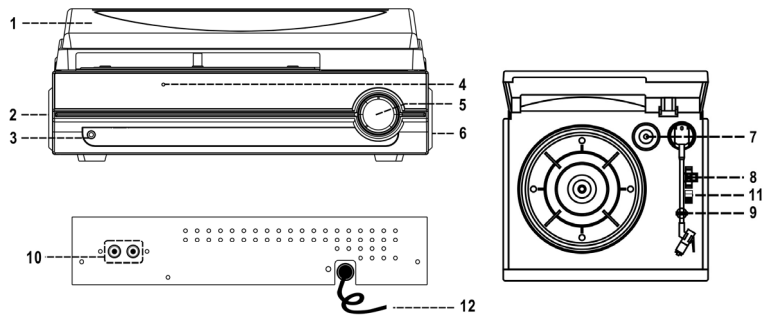
DAS SYMBOL AUF DEM PRODUKT, DER GEBRAUCHSANLEITUNG ODER DER VERPACKUNG WEIST DARAUF HIN.

DIE WERKSTOFFE SIND GEMÄSS IHRER KENNZEICHNUNG WIEDERVERWERTBAR. MIT DER WIEDERVERWENDUNG, DER STOFFLICHEN VERWERTUNG ODER ANDEREN FORMEN DER VERWERTUNG VON ALTGERÄTEN LEISTEN SIE EINEN WICHTIGEN BEITRAG ZUM SCHUTZE UNSERER UMWELT. BITTE ERFRAGEN SIE BEI DER GEMEINDEVERWALTUNG DIE ZUSTÄNDIGE ENTSORGUNGSSTELLE.

**Address: CHAL-TEC Vertriebs- + Handels GmbH
Wallstraße 16, 10179 Berlin, Germany**

LOCATION OF CONTROLS

- 1) DUST COVER
- 2) LEFT SPEAKER
- 3) 3.5MM HEADPHONE JACK
- 4) POWER LED INDICATOR
- 5) POWER ON/OFF/ VOLUME KNOBS
- 6) RIGHT SPEAKER
- 7) SPINDLE ADAPTOR
- 8) 33/45 RPM SPEED SELECTOR
- 9) PICK-UP HOLDER
- 10) LINE OUT SOCKET
- 11) AUTO STOP SWITCH
- 12) AC CORD



CAUTION:

USAGE OF CONTROLS OR ADJUSTMENTS OR PERFORMANCE OF PROCEDURES OTHER THAN THOSE SPECIFIED HEREIN MAY RESULT IN HAZARDOUS RADIATION EXPOSURE. THIS UNIT SHOULD NOT BE ADJUSTED OR REPAIRED BY ANYONE EXCEPT QUALIFIED SERVICE PERSONNEL.

PRECAUTIONS FOR USE

INSTALLATION

- UNPACK ALL PARTS AND REMOVE PROTECTIVE MATERIAL.
- DO NOT CONNECT THE UNIT TO THE MAINS BEFORE CHECKING THE MAINS VOLTAGE AND BEFORE ALL OTHER CONNECTIONS HAVE BEEN MADE.
- DO NOT COVER ANY VENTS AND MAKE SURE THAT THERE IS A SPACE OF SEVERAL CENTIMETERS AROUND THE UNIT FOR VENTILATION.

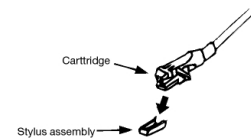
CONNECTION

1. CONNECT THE POWER CORD TO AC OUTLET
2. SWITCH ON THE SYSTEM TO AND IF THE POWER LED INDICATOR IS ON WITH RED LIGHT, IT'S MEAN THE POWER SUPPLY IS NORMAL. NOW YOUR SYSTEM IS READY TO PLAY THE MUSIC.

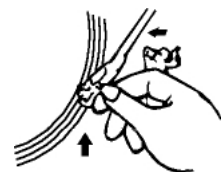
PHONO

NOTED:

- REMOVE THE STYLUS PROTECTOR.
- BE SURE THAT THE TONE ARM IS BEING DETACHED FROM THE TONE ARM REST BEFORE OPERATING AND RE-SECURED AGAIN AFTERWARDS.



1. TURN ON THE SYSTEM UNTIL THE " POWER LED " LIGHT UP
2. SET THE SPEED SELECTOR TO THE PROPER POSITION DEPENDING ON THE RECORD TO BE PLAYED.
3. PLACE THE RECORD ON THE PLATTER (USE THE SPINDLE ADAPTOR IF REQUIRED).
4. LIFT THE TONE ARM FROM THE REST AND SLOWLY MOVE IT TO THE RECORD SIDE. THE PLATTER WILL START TO ROTATE.
5. PLACE THE TONE ARM TO THE DESIRED POSITION OF THE RECORD.
6. ADJUST THE VOLUME TO THE DESIRED LEVEL.
7. AT THE END OF RECORD, THE PLATTER WILL AUTOMATICALLY STOP ROTATING. LIFT THE TONE ARM FROM THE RECORD AND RETURN IT TO THE REST.
8. TO STOP MANUALLY, LIFT THE TONE ARM FROM THE RECORD AND RETURN IT TO THE REST.



REMARK : AS SOME KIND OF RECORD THE AUTO-STOP AREA WAS OUT OF THE UNIT SETTING, SO IT WILL STOP BEFORE THE LAST RACK FINISH. IN THIS CASE, SELECT THE AUTO-STOP SWITCH TO " OFF " POSITION, THEN IT WILL RUN TO THE END OF THE RECORD BUT WILL NOT STOP AUTOMATICALLY (TURN OFF THE UNIT BY POWER BUTTON OR SWITCH BACK THE AUTO-STOP SWITCH TO " ON " POSITION TO STOP THE PLATTER ROTATE). THEN PUT BACK THE TONE ARM TO THE REST POSITION.

LINE OUT CONNECTION

YOU CAN CONNECT THE SYSTEM TO YOUR WHOLE HI-FI SYSTEM BY CONNECTING THE LINE OUT SOCKET (10) TO THE AUXILIARY INPUT SOCKET WITH A RCA CABLE (NOT INCLUDED).

INSTRUCTIONS ON ENVIRONMENT PROTECTION



DO NOT DISPOSE OF THIS PRODUCT IN THE USUAL HOUSEHOLD GARBAGE AT THE END OF ITS LIFE CYCLE; HAND IT OVER AT A COLLECTION POINT FOR THE RECYCLING OF ELECTRICAL AND ELECTRONIC APPLIANCES. THE SYMBOL ON THE PRODUCT, THE INSTRUCTIONS FOR USE OR THE PACKING WILL INFORM ABOUT THE METHODS FOR DISPOSAL.

THE MATERIALS ARE RECYCLABLE AS MENTIONED IN ITS MARKING. BY RECYCLING, MATERIAL RECYCLING OR OTHER FORMS OF RE-UTILIZATION OF OLD APPLIANCES, YOU ARE MAKING AN IMPORTANT CONTRIBUTION TO PROTECT OUR ENVIRONMENT.

PLEASE INQUIRE AT THE COMMUNITY ADMINISTRATION FOR THE AUTHORIZED DISPOSAL LOCATION.

**Address: CHAL-TEC Vertriebs- + Handels GmbH
Wallstraße 16, 10179 Berlin, Germany**