

- D** Originalbetriebsanleitung  
Konvektor
- GB** Original operating instructions  
Convactor Heater
- I** Istruzioni per l'uso originali  
Convettore
- SLO** Originalna navodila za uporabo  
Konvektor
- PL** Instrukcja oryginalną  
Konwektor
- GR** Πρωτότυπες Οδηγίες χρήσης  
Θερμοπομπός

**Einhell®**

**7**

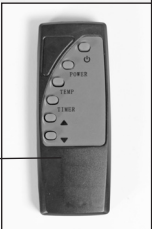
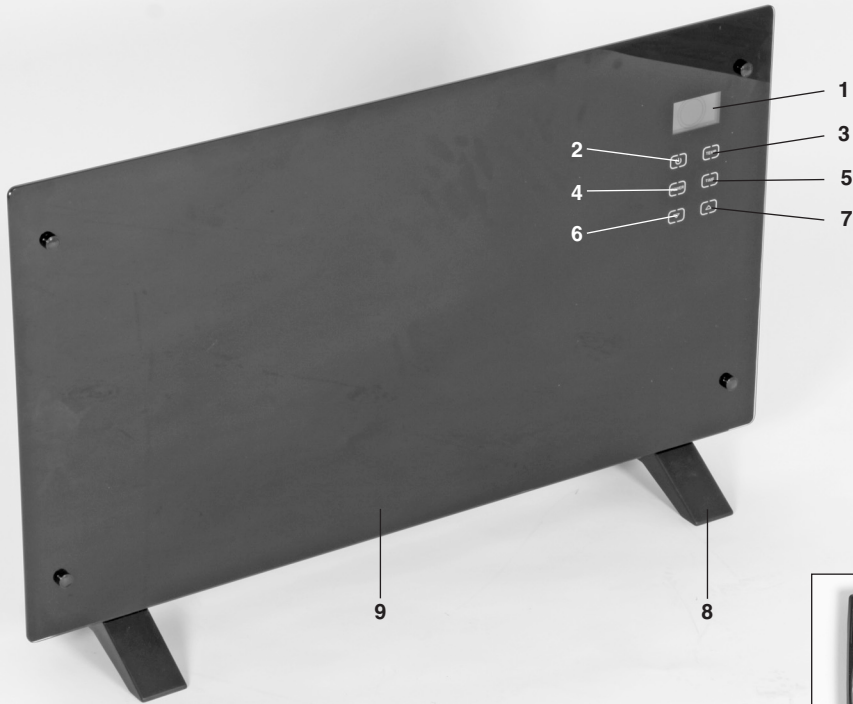


Art.-Nr.: 23.386.60

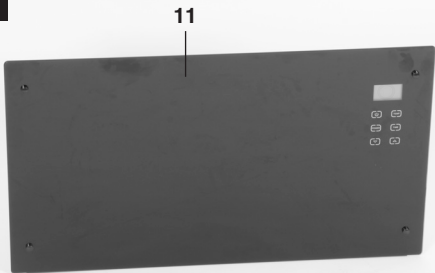
I.-Nr.: 11012

**GCH 2000**

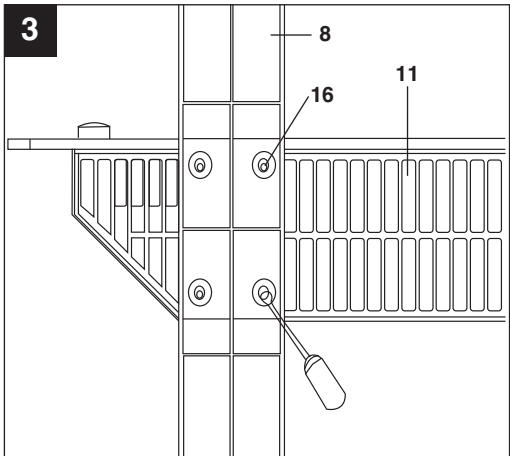
1



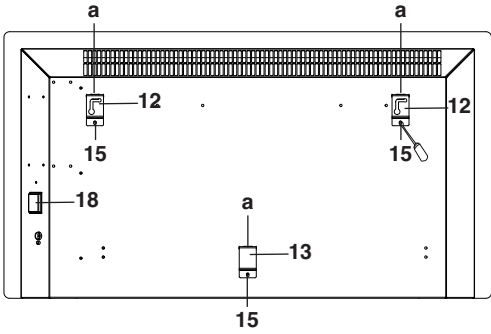
2



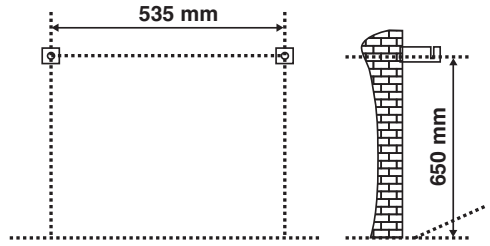
3



4



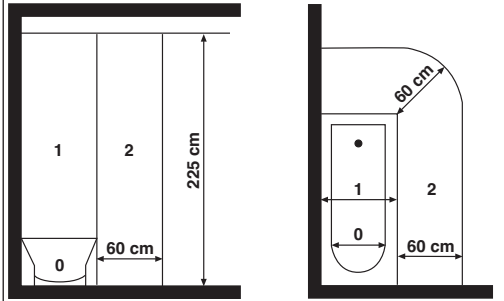
5



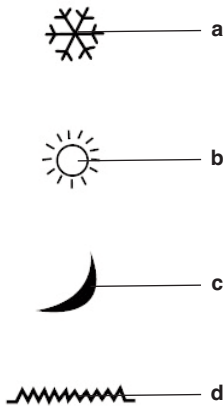
6



7



8



## ⚠ Achtung!

Beim Benutzen von Geräten müssen einige Sicherheitsvorkehrungen eingehalten werden, um Verletzungen und Schäden zu verhindern. Lesen Sie diese Bedienungsanleitung / Sicherheitshinweise deshalb sorgfältig durch. Bewahren Sie diese gut auf, damit Ihnen die Informationen jederzeit zur Verfügung stehen. Falls Sie das Gerät an andere Personen übergeben sollten, händigen Sie diese Bedienungsanleitung / Sicherheitshinweise bitte mit aus. Wir übernehmen keine Haftung für Unfälle oder Schäden, die durch Nichtbeachten dieser Anleitung und den Sicherheitshinweisen entstehen.

## 1. Sicherheitshinweise

- Überprüfen Sie, ob das Gerät in einem einwandfreien Zustand geliefert wurde. Bei eventuellen Beschädigungen Gerät nicht anschließen.
- Verlegen Sie das Netzkabel so, dass man nicht über das Kabel stolpern kann.
- Netzleitung nicht über bei Betrieb heiße Geräteteile führen.
- Netzstecker nie an der Netzleitung aus der Steckdose ziehen! Gerät nie an der Netzleitung tragen oder durch Ziehen am Kabel bewegen.
- Netzleitung nie um das Gerät wickeln.
- Netzleitung nie einklemmen, über scharfe Kanten ziehen, über heiße Herdplatten oder offene Flammen legen.
- Gerät nur in geschlossenen, trockenen Räumen verwenden.
- Dieses Heizgerät nicht in unmittelbarer Nähe einer Badewanne, einer Dusche oder eines Schwimmbeckens benutzen.
- Das Heizgerät nicht im Badezimmer verwenden.
- Gerät niemals in Wasser tauchen – **Lebensgefahr!**
- Niemals Gerät mit nassen Händen bedienen.
- Gerät nie öffnen und Spannung führende Teile berühren – **Lebensgefahr!**
- Gerät so aufstellen, dass der Netzstecker jederzeit zugänglich ist.
- Ist das Gerät längere Zeit außer Betrieb, Netzstecker ziehen!
- Gerät nicht unmittelbar unter einer Steckdose aufstellen.
- Gehäuse kann sich bei längerem Betrieb stark erwärmen. Das Gerät so aufstellen, dass ein zufälliges Berühren ausgeschlossen ist.
- Gerät niemals auf langflorigen Teppichen aufstellen.
- Gerät darf nicht in Räumen in denen

feuergefährliche Stoffe (z.B. Lösungsmittel usw.) oder Gase verwendet oder gelagert werden betrieben werden.

- Leicht entflammare Stoffe oder Gase vom Gerät fernhalten.
- Nicht in feuergefährdeten Räumen (z.B. Holzschuppen) betreiben.
- Heizgerät nur mit vollständig ausgerollter Netzleitung betreiben.
- Keine Fremdkörper in Geräteöffnungen einführen – Gefahr von Stromschlag und Gerätebeschädigung.
- Kinder und Personen unter Medikamenten- oder Alkoholeinfluss sind vom Gerät fernzuhalten.
- Warnung: Um eine Überhitzung des Heizgerätes zu vermeiden, darf das Heizgerät nicht abgedeckt werden - Brandgefahr! Beachten Sie das Symbol auf dem Gerät (Abb. 6).
- Wartungsarbeiten und Reparaturen dürfen nur vom autorisierten Fachpersonal ausgeführt werden.
- Die Netzleitung muss regelmäßig auf Defekte oder Beschädigungen geprüft werden. Eine beschädigte Netzleitung darf nur vom Elektrofachmann oder der ISC GmbH unter Berücksichtigung der einschlägigen Bestimmungen ausgetauscht werden.
- Installieren Sie zur elektrischen Sicherheit einen Fehlerstromschutzschalter (RCD).
- Das Gerät nur an eine geerdete Steckdose anschließen.
- Nach VDE 0100 Teil 701 darf die Montage bzw. der mobile Betrieb des Gerätes nicht im Schutzbereich (0, 1, 2) erfolgen (Abb. 7).
- Gerät niemals in der Nähe von Feuchträumen oder Nasszellen (Badewanne, Dusche, Schwimmbad etc.) aufstellen. Das Heizgerät ist so anzubringen, dass Schalter und andere Regler nicht von einer sich in der Badewanne oder unter der Dusche befindlicher Person berührt werden können.
- Warnung! Das Heizgerät darf nicht benutzt werden, wenn die Glasabdeckung auf der Vorderseite des Gerätes beschädigt ist.

Dieses Gerät ist nicht dafür bestimmt, durch Personen (einschließlich Kinder) mit eingeschränkten physischen, sensorischen oder geistigen Fähigkeiten oder mangels Erfahrung und/oder mangels Wissen benutzt zu werden, es sei denn, sie werden durch eine für ihre Sicherheit zuständige Person beaufsichtigt oder erhalten von ihr Anweisungen, wie das Gerät zu benutzen ist. Kinder sollten beaufsichtigt werden, um sicherzustellen, dass sie nicht mit dem Gerät spielen.

## ⚠️ WARNUNG

**Lesen Sie alle Sicherheitshinweise und Anweisungen.** Versäumnisse bei der Einhaltung der Sicherheitshinweise und Anweisungen können elektrischen Schlag, Brand und/oder schwere Verletzungen verursachen zur Folge haben.  
**Bewahren Sie alle Sicherheitshinweise und Anweisungen für die Zukunft auf.**

## 2. Gerätebeschreibung (Abb. 1)

1. LCD Display
2. Taste „Ein / Standby“
3. Taste „Temperatureinstellung“
4. Taste „Heizleistungseinstellung“
5. Taste „Zeitvorwahl“
6. Taste „▼niedriger“
7. Taste „▲höher“
8. Standfuß
9. Glasabdeckung
10. Fernbedienung

## 3. Lieferumfang (Abb. 2)

- Öffnen Sie die Verpackung und nehmen Sie das Gerät vorsichtig aus der Verpackung.
- Entfernen Sie das Verpackungsmaterial sowie Verpackungs- / und Transportsicherungen (falls vorhanden).
- Überprüfen Sie, ob der Lieferumfang vollständig ist.
- Kontrollieren Sie das Gerät und die Zubehörteile auf Transportschäden.
- Bewahren Sie die Verpackung nach Möglichkeit bis zum Ablauf der Garantiezeit auf.

## ACHTUNG

**Gerät und Verpackungsmaterial sind kein Kinderspielzeug! Kinder dürfen nicht mit Kunststoffbeuteln, Folien und Kleinteilen spielen! Es besteht Verschluckungs- und Erstickungsgefahr!**

- 1x Glaskonvektor (11)
- 1x Fernbedienung (10)
- 2x Standfüße (8)
- 2x Obere Wandhalter (12)
- 1x Unterer Wandhalter (13)
- 2x Kunststoffdübel 8 mm (14)
- 3x Schraube für Wandhalter M4x10 (15)
- 8x Schraube für Standfüße M4x10 (16)
- 2x Schraube für Wandbefestigung (17)
- Originalbetriebsanleitung

## 4. Bestimmungsgemäße Verwendung

Das Gerät kann in trockenen, geschlossenen Räumen als Zusatzheizung verwendet werden. Das Gerät darf nur komplett montiert am Boden stehend oder an der Wand hängend betrieben werden. Das Betreiben auf einer instabilen Fläche (z.B. Bett) ist nicht zulässig. Die Montage an einer nicht tragfähigen oder brennbaren Wand, an Schrägen oder an der Decke ist untersagt.

Das Gerät darf nur nach ihrer Bestimmung verwendet werden. Jede weitere darüber hinausgehende Verwendung ist nicht bestimmungsgemäß. Für daraus hervorgerufene Schäden oder Verletzungen aller Art haftet der Benutzer/Bediener und nicht der Hersteller.

Bitte beachten Sie, dass unsere Geräte bestimmungsgemäß nicht für den gewerblichen, handwerklichen oder industriellen Einsatz konstruiert wurden. Wir übernehmen keine Gewährleistung, wenn das Gerät in Gewerbe-, Handwerks- oder Industriebetrieben sowie bei gleichzusetzenden Tätigkeiten eingesetzt wird.

## 5. Technische Daten:

Nennspannung:	230 V ~ 50 Hz
Heizleistung:	2000 W
Thermostatregler:	15°C - 50°C
Schutzklasse:	I
Gerätemaße ohne Standfüße ca.:	86 x 10 x 46,5 cm
Gerätemaße mit Standfüße ca.:	86 x 23 x 52,5 cm

## 6. Vor Inbetriebnahme

### 6.1 Montage

Das Gerät kann frei im Raum stehend oder an einer Wand montiert verwendet werden. Die Mindestabstände sind einzuhalten. Das Gerät darf nur in senkrechter Stellung und komplett montiert betrieben werden.

### a) Standmontage (Abb. 3)

Es sind zum Gehäuse Mindestabstände von 30cm seitlich, 60 cm nach oben und 100 cm nach vorne einzuhalten.

Beachten Sie Punkt 1 - Sicherheitshinweise. Achtung! Um Beschädigungen zu vermeiden, Heizgerät zur Standfußmontage auf eine weiche

Unterlage (z.B. Teppich) legen.

Montieren Sie die beiden Standfüße (8) mit je 4 Schrauben M4x10 (16) am Gehäuse (11).

### b) Wandmontage (Abb. 4-5)

Achtung! Stellen Sie sicher, dass sich im Bereich der Bohrlöcher keine elektrischen Leitungen oder andere Installationen (z.B. Wasserrohre) befinden. Achten Sie auf festen, waagerechten Sitz des Gerätes an der Wand. Verwenden Sie nur geeignetes Befestigungsmaterial an einer tragfähigen Wand.

Die mitgelieferten Dübel und Schrauben sind geeignet für: Beton, Naturstein im dichtem Gefüge, Vollziegel, Kalksand-Vollstein, Vollstein aus Leichtbeton und Porenbeton (Gasbeton).

Es sind zum Gehäuse Mindestabstände von 30cm seitlich, 60 cm nach oben, 30 cm nach unten und 100 cm nach vorne einzuhalten. Die Montagehöhe (Oberkante Heizer) muss weniger als 180 cm betragen.

Beachten Sie Punkt 1 - Sicherheitshinweise.

- Bei Wandmontage die Standfüße nicht montieren.
- Beachten Sie bei der Auswahl des Standortes, dass sofern Fußbodenleisten vorhanden sind der Mindestabstand zum Gehäuse bzw. die Montagehöhe ab Oberkante der Fußbodenleiste zu bestimmen ist.
- Zur Befestigung der beiden oberen Wandhalter (12) und des unteren Wandhalters (13) an der Gehäuserückseite führen Sie die Wandhalterlasche in den Schlitz (a) ein. Schrauben Sie anschließend die Wandhalter (12 + 13) mit je 1 Schraube M4x10 (15) an der Gehäuserückseite fest. Der untere, mittige Wandhalter (13) wird nur als Abstandhalter zur Wand benötigt und später nicht mit der Wand verbunden.
- Anschließend sind die beiden Befestigungslöcher Ø 8 mm zu bohren. Die Mitte der Löcher ist horizontal in einem Abstand von 535 mm und mindestens 650 mm über dem Fußboden (Leisten berücksichtigen) anzuzeichnen und zu bohren.
- Setzen Sie die Dübel (Abb. 2 / Pos. 14) ein und drehen Sie die beiden Schrauben (Abb. 2 / Pos. 17) soweit in die Dübel, dass die Wandhalterungen eingehängt werden können. Hängen Sie das Gerät mit den beiden oberen Wandhaltern an den Schrauben ein. Ziehen Sie es bis zum Anschlag nach unten und dann bis zum Anschlag nach rechts, bis das Gerät sicher hängt.

## 7. Bedienung

Achtung! Vor Inbetriebnahme überprüfen, ob die vorhandene Spannung mit der angegebenen Spannung auf dem Datenschild übereinstimmt.

Beachten Sie die unter Punkt 1 angeführten Sicherheitshinweise.

Bei Erstinbetriebnahme oder nach längerer Betriebspause kann es zu einer kurzzeitigen Geruchsbildung kommen. Dies ist kein Fehler.

Wird eine der Funktionstasten betätigt, schaltet sich die Hintergrundbeleuchtung für ca. 25 Sekunden ein.

Alle Funktionen können sowohl mit den Drucktastern auf dem Gerät als auch mit der Fernbedienung geschaltet werden. Für die Fernbedienung sind 2 St. Batterien Typ „AAA“ zu verwenden. Beachten Sie beim Batteriewechsel unbedingt die richtige Polarität. Verbrauchte Batterien sind ordnungsgemäß zu entsorgen.

### 7.1 Gerät einschalten (Abb. 1 + 4)

Mit dem Hauptschalter (18) wird das Gerät vollständig vom Stromnetz getrennt.

Schalten Sie als Erstes den Hauptschalter ein bzw. als Letztes aus wenn Sie das Gerät nicht mehr benötigen.

Nach einschalten des Hauptschalters (18) ist das Gerät auf Standby.

Mit der Ein-/Standby Taste (2) kann das Gerät eingeschaltet bzw. auf Standby geschaltet werden.

### Displayanzeige (Abb. 8)

a = Frostwächter Funktion (5 °C)

b = Hohe Heizleistung (2000 W)

c = Niedriger Heizleistung (1000 W)

d = Heizung (1000 W / 2000 W) ein

### 7.2 Heizleistung einstellen (Abb. 1)

Durch drücken der Ein-/Standby Taste (2) wird das Gerät eingeschaltet, die Frostwächter Funktion ist eingestellt. Durch drücken der „Power“ Taste (4) kann die hohe Heizleistung, durch zweimaliges Drücken die niedrige Heizleistung eingestellt werden. Bei dreimaligem Drücken ist wieder die Frostwächter Funktion eingestellt.

### 7.3 Zeitvorwahl (Abb. 1)

Hinweis: Während die Anzeige blinkt, kann die Ausschaltzeit (1 – 23h) eingestellt werden.

Heizbetrieb wie oben beschrieben einstellen.

Drücken Sie die „Timer“ Taste (5). Die aktuell eingestellte Zeit blinkt am Display. Durch drücken der Taste „▲“ (7) kann die Zeitvorwahl erhöht werden. Durch drücken der Taste „▼“ (6) kann die Zeitvorwahl verringert werden. Zum Ausschalten der Zeitvorwahl die Taste „▼“ (6) solange drücken bis „00“ erscheint oder die Ein-/Standby Taste (2) drücken.

### 7.4 Solltemperatur einstellen (Abb. 1)

Hinweis: Während die Anzeige blinkt, kann die Solltemperatur (15 – 50 °C) eingestellt werden.

Heizbetrieb wie oben beschrieben einstellen.

Drücken Sie die „Temp“ Taste (3) zweimal. Die aktuell eingestellte Temperatur blinkt am Display. Durch drücken der Taste „▲“ (7) kann die Solltemperatur erhöht werden. Durch drücken der Taste „▼“ (6) kann die Solltemperatur verringert werden.

Es wird die von dem im Gerät integrierten Temperaturfühler gemessene Temperatur (Gerätetemperatur) angezeigt. Erreicht diese Temperatur die eingestellte Solltemperatur, so schaltet das Gerät von der hohen Heizleistung auf die niedrige Heizleistung. Überschreitet die Temperatur die Solltemperatur um 2 °C, schaltet die Heizung ab. Unterschreitet die Temperatur um 5 °C die Solltemperatur, schaltet die Heizung wieder auf hohe Heizleistung.

### 7.5 Überhitzungsschutz

Bei übermäßiger Erwärmung schaltet sich das Gerät automatisch ab. Ist dies der Fall, Gerät ausschalten, Netzstecker ziehen und einige Minuten abkühlen lassen. Nach Beseitigung der Ursache (z.B. abgedecktes Luftgitter) kann das Gerät wieder eingeschaltet werden. Sollte es zum wiederholten Ansprechen des Überhitzungsschutzes kommen, wenden Sie sich bitte an die ISC GmbH.

## 8. Reinigung, Wartung und Ersatzteilbestellung

### 8.1 Reinigung

- Vor Beginn von Reinigungs- und Wartungsarbeiten muss das Gerät ausgeschaltet, vom Stromnetz getrennt und abgekühlt sein.
- Reinigungs- und Reparaturarbeiten ausschließlich von einer autorisierten Elektrowerkstatt oder der ISC GmbH durchführen lassen.
- Die Netzleitung muss regelmäßig auf Defekte oder Beschädigungen geprüft werden. Eine beschädigte Netzleitung darf nur vom Elektrofachmann oder der ISC GmbH unter Berücksichtigung der einschlägigen Bestimmungen ausgetauscht werden.
- Zur Reinigung des Gehäuses ein leicht feuchtes Tuch verwenden.
- Verunreinigungen durch Staub mit einem Staubsauger entfernen.
- Die Glasfront kann mit herkömmlichem Glasreiniger gesäubert werden.

### 8.2 Wartung

Im Geräteinneren befinden sich keine weiteren zu wartenden Teile.

### 8.3 Ersatzteilbestellung

Bei der Ersatzteilbestellung sollten folgende Angaben gemacht werden:

- Typ des Gerätes
  - Artikelnummer des Gerätes
  - Ident- Nummer des Gerätes
  - Ersatzteil- Nummer des erforderlichen Ersatzteils
- Aktuelle Preise und Infos finden Sie unter [www.isc-gmbh.info](http://www.isc-gmbh.info).

## 9. Lagerung

Lagern Sie das Gerät und dessen Zubehör an einem dunklen, trockenen und frostfreiem sowie für Kinder unzugänglichem Ort. Die optimale Lagertemperatur liegt zwischen 5 und 30 °C. Bewahren Sie das Gerät in der Originalverpackung auf.

## 10. Entsorgung und Wiederverwertung

Das Gerät befindet sich in einer Verpackung um Transportschäden zu verhindern. Diese Verpackung ist Rohstoff und ist somit wieder verwendbar oder kann dem Rohstoffkreislauf zurückgeführt werden. Das Gerät und dessen Zubehör bestehen aus verschiedenen Materialien, wie z.B. Metall und Kunststoffe. Führen Sie defekte Bauteile der Sondermüllentsorgung zu. Fragen Sie im Fachgeschäft oder in der Gemeindeverwaltung nach!



## 11. Hinweise zur Fehlerbeseitigung

Wird das Gerät richtig betrieben, dürften keine Störungen auftreten. Bei Störungen prüfen Sie die folgenden Möglichkeiten, bevor Sie den Kundendienst verständigen.

Störung	mögliche Ursache	Abhilfe
Gerät heizt nicht	Netzstecker nicht eingesteckt	Netzstecker einstecken
	Hauptschalter nicht eingeschaltet	Hauptschalter einschalten
	Gerät in Standby oder Frostwächter Funktion	Heizleistung (1000 W / 2000 W) einstellen
	Thermostat zu niedrig eingestellt	Temperatur erhöhen
	Überhitzungsschutz hat ausgelöst	Abschnitt 7.5 beachten

### ⚠ Important.

When using the equipment, a few safety precautions must be observed to avoid injuries and damage.

Please read the complete operating instructions and safety information with due care. Keep this manual in a safe place so that the information is available at all times. If you give the equipment to any other person, hand over these operating instructions and the safety information as well. We cannot accept any liability for damage or accidents which arise due to a failure to follow these instructions and the safety information.

## 1. Safety Information

- Check that the equipment has been delivered in perfect condition. If it has suffered any damage, do not connect the equipment to the power supply.
  - Place the mains cable so that there is no danger of tripping over the cable.
  - Do not pass the mains cable over hot parts of the equipment during operation.
  - Never use the mains cable to pull the power plug out of the socket-outlet! Never use the mains cable to carry the equipment or try to move the equipment by pulling the mains cable.
  - Never wind the mains cable around the fan heater.
  - Never jam the mains cable between objects, or pull the cable over sharp edges, or place the cable over hot plates or open flames.
  - Use the equipment in enclosed, dry areas only.
  - Do not use this heater in the immediate vicinity of a bath, shower or swimming pool.
  - Do not use the heater in a bathroom.
  - Never immerse the equipment in water – **danger of fatal accident!**
  - Never use the equipment with wet hands.
  - Never open the equipment or touch live parts – **danger of fatal accident!**
  - Position the equipment in such a way that the mains plug is accessible at all times.
  - If the equipment is not used for a lengthy period of time, disconnect it from the mains supply.
  - Do not position the equipment directly below a socket.
  - If the equipment is used for a lengthy time the housing can become very hot. Position the equipment in such a way as to prevent accidental touching.
  - Never position the equipment on deep pile carpets.
  - Do not use the equipment in rooms in which inflammable materials (for example solvents, etc.) or gases are used or stored.
  - Keep highly inflammable substances and gases away from the equipment.
  - Do not use in areas where there is a fire risk (for example wooden sheds).
  - Only use the heater with its mains lead fully extended.
  - Do not insert any foreign objects in the equipment's openings – danger of electric shock and damage to the equipment.
  - Keep children and people on medication or under the influence of alcohol away from the equipment.
  - Warning: Do not cover the heater. If you fail to observe this point, the heater may suffer from overheating. Risk of fire! Pay attention to the symbol on the equipment (Fig. 6).
  - Maintenance and repair work may only be carried out by authorized trained personnel.
  - Check the mains lead at regular intervals for signs of defects or damage. A damaged mains lead may only be replaced by an electrician or ISC GmbH in compliance with the relevant regulations.
  - For electrical safety purposes we recommend that you install a residual current device circuit-breaker (RCD).
  - Connect the equipment to an earthed socket outlet only.
  - Warning! The heater is not allowed to be used if the glass cover on the front of the equipment is damaged.
  - According to VDE 0100 Part 701, the installation or mobile operation of the equipment is not allowed within protection zones (0, 1, 2) (Fig. 7).
  - Never install the equipment near wet rooms or wet areas (bath, shower, swimming pool etc.). The heater must be installed such that it is impossible for the switches and controls to be touched by a person in the bathtub or shower.
  - Caution! The automatic switching on of the heater can pose risks. For example, heaters which have been covered or adjusted during the off period may cause a fire.
- This equipment is not designed to be used by people (including children) with limited physical, sensory or mental capacities or those with no experience and/or knowledge unless they are supervised by a person who is responsible for their safety or they have received instructions from such a person in how to use the equipment safely. Children must always be supervised in order to ensure that they do not play with the equipment.

**⚠ CAUTION**

**Read all safety regulations and instructions.** Any errors made in following the safety regulations and instructions may result in an electric shock, fire and/or serious injury.

**Keep all safety regulations and instructions in a safe place for future use.**

**2. Layout (Fig. 1)**

1. LCD
2. „On / Standby“ button
3. „Temperature setting“ button
4. „Heat output setting“ button
5. „Timer“ button
6. „▼lower“ button
7. „▲higher“ button
8. Foot
9. Glass cover
10. Remote control

**3. Items supplied (Fig. 2)**

- Open the packaging and take out the equipment with care.
- Remove the packaging material and any packaging and/or transportation braces (if available).
- Check to see if all items are supplied.
- Inspect the equipment and accessories for transport damage.
- If possible, please keep the packaging until the end of the guarantee period.

**IMPORTANT**

**The equipment and packaging material are not toys. Do not let children play with plastic bags, foils or small parts. There is a danger of swallowing or suffocating!**

- 1x Glass convector (11)
- 1 x Remote control (10)
- 2x Foot (8)
- 2x Upper wall holder (12)
- 1x Lower wall holder (13)
- 2x Plastic wall plug 8 mm (14)
- 3x Screw M4x10 for the wall holders (15)
- 8x Screw M4x10 for the feet (16)
- 2x Screw for wall mounting (17)
- Original operating instructions

**4. Intended use**

The equipment is designed for use as an additional heater in dry, enclosed areas. Operate the equipment only when it is completely assembled and standing on the floor or hanging on the wall. It is prohibited to operate the equipment on an unstable surface (e.g. on a bed). Never mount the equipment on a wall which is not capable of bearing the load or which is combustible, on angled surfaces, or on the ceiling.

The equipment may only be used for the tasks it is designed to handle. Any other use is deemed to be a case of misuse. The user/operator and not the manufacturer will be liable for any damage or injuries of any kind caused as a result of this.

Please note that our equipment has not been designed for use in commercial, trade or industrial applications.

Our warranty will be voided if the equipment is used in commercial, trade or industrial businesses or for equivalent purposes.

**5. Technical data**

Rated voltage:	230 V ~ 50 Hz
Heat output:	2000 W
Thermostat control:	15°C -50°C
Protection class:	I
Equipment dimensions without feet	
approx.:	86 x 10 x 46.5 cm
Equipment dimensions with feet	
approx.:	86 x 23 x 52.5 cm

**6. Before starting the equipment****6.1 Assembly**

The equipment can be used indoors in a free standing position or mounted on a wall. The minimum clearances must be observed. The equipment is allowed to be used only when it is completely assembled and in a vertical position.

**a) Free-standing installation (Fig. 3)**

Ensure that a minimum distance of 30 cm to the sides, 60 cm to the top and 100 cm to the front of the equipment are maintained.

Observe point 1 - Safety information.

Important! To prevent damage when attaching the feet

to the heater, place the heater upside down on a soft surface (e.g. a carpet).

Fit the two feet (8) to the housing (11), each with four M4x10 screws (16).

### b) Mounting on a wall (Fig. 4-5)

**Important!** Make sure that there are no electric cables or other installations (for example water pipes) near the drill holes. Ensure that the equipment is secured firmly and horizontally to the wall. Use only suitable fastening material on a wall capable of bearing the load.

The supplied dowels and screws are suitable for the following: Concrete, natural stone with a dense structure, solid brick, solid limestone bricks, solid lightweight concrete bricks and aerated concrete.

Ensure that a minimum distance of 30 cm to the sides, 60 cm to the top, 30 cm to the bottom and 100 cm to the front of the equipment are maintained. The mounting height (upper edge of the heater) must be less than 180 cm.

Observe point 1 - Safety information.

- Do not attach the feet if the equipment is to be mounted on the wall.
- When selecting the location for the equipment, please note that if there are skirtings on the floor, then the minimum distance to the housing or the installation height has to be measured from the top of the skirting.
- To fasten the two upper wall holders (12) and the lower wall holder (13) to the rear side of the housing, insert the wall holder lug into the slot (a). Then screw the wall holders (12 + 13) to the rear side of the housing, with one M4x10 screw (15). The lower, central wall holder (13) is needed only as a spacer and will not be connected to the wall later.
- Then drill the two fastening holes with 8 mm diameter. Mark the centers of the holes so that they are 535 mm apart, horizontal and at least 650 mm above the floor (allow for skirtings), then drill the holes accordingly.
- Insert the wall plugs (Fig. 2 / Item 14) and turn the two screws (Fig. 2 / Item 17) into the plugs far enough to enable the wall holders to be hooked on. Hook the equipment by the two upper wall brackets onto the screws. Pull down the equipment as far as it will go, then push it to the left until it hangs securely.

## 7. Operation

**Important!** Before using the equipment for the first time, check that the voltage supply is the same as the voltage details set out on the rating plate.

Read the safety regulations in section 1.

When the equipment is used for the first time or after a long period of rest, it may emit an odor for a short time. This is not a fault.

When one of the function buttons is pressed, the backlighting will come on for approx. 25 seconds.

All modes and functions can be set using the buttons on the appliance as well as with the remote control. The remote control runs on 2 batteries type „AAA“. Make sure that the poles are not reversed when you change the batteries. Used batteries must be disposed of properly.

### 7.1 Switching on the equipment (Fig. 1 + 4)

The main switch (18) disconnects the appliance completely from the mains power supply.

The first step when you want to use the appliance is to turn on the main switch; the last step when you no longer need the appliance is to turn off the main switch.

After the main switch (18) is activated, the equipment will be in standby mode.

With the On / Standby button (2) you can switch the equipment on or to standby mode.

### Display (Fig. 8)

a = Antifreeze function (5 °C)

b = High heat output (2000 W)

c = Low heat output (1000 W)

d = Heating on (1000 W / 2000 W)

### 7.2 Setting the heat output (Fig. 1)

Press the On / Standby button (2) to switch on the equipment and activate the antifreeze function. Press the „Power“ button (4) once to set the high heat output, press it twice to set the low heat output. Press the button three times to set the antifreeze function again.

### 7.3 Timer (Fig. 1)

Note: The switch-off time (1 – 23h) can be set while the indicator is blinking.

Set the heating mode as described above.

Press the „Timer“ button (5). The currently set time will blink on the display. The selected time can be increased by pressing the „▲“ button (7).

The selected time can be decreased by pressing the „▼“ button (6). To switch off the time selection, press and hold the „▼“ button (6) until „00“ appears, or press the On / Standby button (2).

#### 7.4 Setting the desired temperature (Fig. 1)

Note: The desired temperature (15 – 50 °C) can be set while the indicator is blinking.

Set the heating mode as described above. Press the „Temp.“ button (3) twice. The currently set temperature will blink on the display. The desired temperature can be increased by pressing the „▲“ button (7). The desired temperature can be decreased by pressing the „▼“ button (6).

The temperature measured by the temperature sensor integrated in the equipment (i.e. the equipment temperature) is indicated. When this temperature reaches the selected desired temperature, the equipment will switch from high heat output to low heat output.

If the temperature exceeds the desired temperature by 2 °C, the heater will switch off. If the temperature drops below the desired temperature by 5 °C, the heater will switch back to high heat output.

#### 7.5 Overheating guard

In case of excessive heating, the equipment will shut down automatically. If this occurs, turn off the equipment, disconnect the mains plug and wait a few minutes for the equipment to cool. After eliminating the cause (e.g. a covered air grille), the equipment can be switched on again. If the overheating guard triggers repeatedly, please contact ISC GmbH.

## 8. Cleaning, maintenance and ordering of spare parts

### 8.1 Cleaning

- Before carrying out any cleaning and maintenance work the equipment must be turned off, disconnected from the power supply and cooled down.
- Use a damp cloth to clean the casing.
- Remove dust pollution with a vacuum cleaner.

### 8.2 Servicing

- Maintenance and repair work may only be carried out by an electrical servicing contractor or ISC GmbH.
- Check the mains lead at regular intervals for signs of defects or damage. A damaged mains lead may only be replaced by an electrician or ISC

GmbH in compliance with the relevant regulations.

- There are no parts inside the equipment which require additional maintenance.

### 8.3 Ordering spare parts

Please provide the following information on all orders for spare parts:

- Model/type of the equipment
- Article number of the equipment
- ID number of the equipment
- Part number of the required spare part

For our latest prices and information please go to [www.isc-gmbh.info](http://www.isc-gmbh.info)

## 9. Storage

Store the equipment and accessories out of children's reach in a dark and dry place at above freezing temperature. The ideal storage temperature is between 5 and 30 °C. Store the electric tool in its original packaging.

## 10. Disposal and recycling

The equipment is supplied in packaging to prevent it from being damaged in transit. The raw materials in this packaging can be reused or recycled. The equipment and its accessories are made of various types of material, such as metal and plastic. Defective components must be disposed of as special waste. Ask your dealer or your local council.

## 11. Troubleshooting

If the equipment is operated properly you should experience no problems with malfunctions or faults. In the event of any malfunctions or faults, please check the following before you contact your customer services.

Fault	Possible cause	Remedy
The equipment does not heat	The power plug is not connected	Connect the power plug
	The main switch is not turned on	Turn on the main switch
	The equipment is in standby mode or the antifreeze function is active	Set the heat output (1000 W / 2000 W)
	The thermostat is set too low	Increase the temperature (°C)
	The overheating guard has triggered	Note section 7.5

## ⚠ **Attenzione!**

Nell'usare gli apparecchi si devono prendere diverse misure di sicurezza per evitare lesioni e danni. Quindi leggete attentamente queste istruzioni per l'uso/avvertenze di sicurezza. Conservate bene le informazioni per averle a disposizione in qualsiasi momento. Se date l'apparecchio ad altre persone, consegnate anche queste istruzioni per l'uso/avvertenze di sicurezza insieme all'apparecchio. Non ci assumiamo alcuna responsabilità per incidenti o danni causati dal mancato rispetto di queste istruzioni e delle avvertenze di sicurezza.

## 1. Avvertenze di sicurezza

- Controllate che l'apparecchio sia stato consegnato in perfetto stato. In caso di eventuali danni non collegate l'apparecchio alla presa di corrente.
- Posate il cavo di alimentazione in modo che non sia possibile inciamparvi.
- Non fate passare il cavo di alimentazione su parti dell'apparecchio che diventano calde durante il funzionamento.
- Non staccate la spina dalla presa di corrente tirando il cavo di alimentazione! Non trasportate o spostate l'apparecchio tirandolo per il cavo di alimentazione.
- Non avvolgete mai il cavo di alimentazione all'apparecchio.
- Non incastrate mai il cavo di alimentazione, non fatelo passare su spigoli appuntiti, non appoggiatelo su piastre elettriche molto calde o su fiamme libere.
- Utilizzate l'apparecchio solo in ambienti chiusi ed asciutti.
- Non utilizzate questo apparecchio nelle immediate vicinanze di una vasca da bagno, una doccia o una piscina.
- Non utilizzate l'apparecchio in bagno.
- Non immergete mai l'apparecchio in acqua – **Pericolo di morte!**
- Non usate mai l'apparecchio con le mani bagnate.
- Non aprite mai l'apparecchio e non tocate parti che conducono corrente – **Pericolo di morte!**
- Posizionate l'apparecchio in modo che la spina sia sempre accessibile.
- Staccate la spina dalla presa di corrente se l'apparecchio non viene utilizzato per un periodo di tempo prolungato!
- Non mettete l'apparecchio direttamente sotto una presa di corrente.
- In caso di utilizzo prolungato il rivestimento si può riscaldare molto. Installate l'apparecchio in modo che venga escluso un contatto casuale.
- Non mettete mai l'apparecchio su tappeti a pelo lungo.
- L'apparecchio non deve essere usato in ambienti nei quali vengono usate o tenute sostanze o gas infiammabili (ad es. solventi, ecc.).
- Tenete lontani dall'apparecchio sostanze o gas facilmente infiammabili.
- Non usate l'apparecchio in locali con pericolo di incendio (per es. rimesse in legno).
- Usate l'apparecchio solo con il cavo di alimentazione completamente srotolato.
- Non inserite corpi estranei nelle aperture dell'apparecchio – pericolo di scossa elettrica e di danni all'apparecchio.
- I bambini e le persone sotto l'influsso di medicinali o alcol devono essere tenuti lontani dall'apparecchio.
- Avvertimento: L'apparecchio non deve essere coperto al fine di evitarne un surriscaldamento - pericolo di incendio! Osservate il simbolo sull'apparecchio (Fig. 6).
- I lavori di manutenzione e le riparazioni devono essere eseguiti solo da personale specializzato autorizzato.
- Si deve controllare regolarmente che il cavo di alimentazione non presenti difetti o danni. Un cavo di alimentazione danneggiato deve essere sostituito soltanto da un elettricista specializzato o dalla ISC GmbH, rispettando le disposizioni in vigore.
- Per garantire la sicurezza elettrica montate un interruttore di sicurezza per correnti di guasto (RCD).
- Collegate l'apparecchio solo ad una presa di corrente con messa a terra.
- Avvertimento! L'apparecchio di riscaldamento non deve essere utilizzato se la copertura in vetro sul lato anteriore dell'apparecchio è danneggiata.
- Il montaggio oppure l'esercizio mobile dell'apparecchio non devono avvenire nelle zone definite protette (0, 1, 2) secondo VDE 0100 parte 701 (Fig. 7).
- Non posizionate mai l'apparecchio vicino a locali umidi o bagnati (vasca da bagno, doccia, piscina, ecc.). L'apparecchio di riscaldamento deve essere montato in modo tale che gli interruttori e i regolatori non possano essere toccati se ci si trova all'interno di una vasca o sotto la doccia.
- Attenzione! L'accensione automatica dell'apparecchio di riscaldamento può causare pericoli. Per esempio, apparecchi che nel frattempo sono stati coperti o regolati diversamente potrebbero causare incendi.

Questo apparecchio non è destinato ad essere usato da persone (bambini compresi) con capacità fisiche, sensoriali o mentali limitate o che manchino di esperienza e/o conoscenze, a meno che non vengano sorvegliati da una persona responsabile per la loro sicurezza o abbiano ricevuto da questa istruzioni su come usare l'apparecchio. I bambini devono essere sorvegliati per assicurarsi che non giochino con l'apparecchio.

### **⚠ AVVERTIMENTO**

**Leggete tutte le avvertenze di sicurezza e le istruzioni.** Dimenticanze nel rispetto delle avvertenze di sicurezza e delle istruzioni possono causare scosse elettriche, incendi e/o gravi lesioni.

**Conservate tutte le avvertenze e le istruzioni per eventuali necessità future.**

## **2. Descrizione dell'apparecchio (Fig. 1)**

1. Display LCD
2. Tasto „ON / stand-by“
3. Tasto „Regolazione temperatura“
4. Tasto „Regolazione potenza di riscaldamento“
5. Tasto „Preselezione tempo“
6. Tasto „▼diminuire“
7. Tasto „▲aumentare“
8. Piede di appoggio
9. Copertura in vetro
10. Telecomando

## **3. Elementi forniti (Fig. 2)**

- Aprite l'imballaggio e togliete con cautela l'apparecchio dalla confezione.
- Togliete il materiale d'imballaggio e anche i fermi di trasporto / imballo (se presenti).
- Controllate che siano presenti tutti gli elementi forniti.
- Verificate che l'apparecchio e gli accessori non presentino danni dovuti al trasporto.
- Se possibile, conservate l'imballaggio fino alla scadenza della garanzia.

### **ATTENZIONE**

**L'apparecchio e il materiale d'imballaggio non sono giocattoli! I bambini non devono giocare con sacchetti di plastica, film e piccoli pezzi! Sussiste pericolo di ingerimento e soffocamento!**

- 1x convettore in vetro (11)
- 1x telecomando (10)

- 2x piedi di appoggio (8)
- 2x supporti da parete superiori (12)
- 1x supporto da parete inferiore (13)
- 2x tasselli di plastica 8 mm (14)
- 3x viti per supporto da parete M4x10 (15)
- 8x viti per piedi di appoggio M4x10 (16)
- 2x viti per fissaggio alla parete (17)
- Istruzioni per l'uso originali

## **4. Utilizzo proprio**

L'apparecchio può essere utilizzato per il riscaldamento supplementare in ambienti asciutti e chiusi. L'apparecchio deve essere fatto funzionare soltanto completamente montato, in posizione verticale sul pavimento o appeso alla parete. L'impiego dell'apparecchio su una superficie instabile (per es. un letto) non è consentito. È vietato il montaggio su una parete non portante, infiammabile, inclinata o al soffitto.

L'apparecchio deve essere usato solamente per lo scopo a cui è destinato. Ogni altro tipo di uso che esuli da quello previsto non è conforme.

L'utilizzatore/l'operatore, e non il costruttore, è responsabile dei danni e delle lesioni di ogni tipo che ne risultino.

Tenete presente che i nostri apparecchi non sono stati costruiti per l'impiego professionale, artigianale o industriale. Non riconosciamo alcuna garanzia se l'apparecchio viene usato in imprese commerciali, artigianali o industriali, o in attività equivalenti.

## **5. Caratteristiche tecniche**

Tensione nominale:	230 V ~ 50 Hz
Potere calorifico:	2000 W
Regolatore del termostato:	15°C - 50°C
Grado di protezione:	I
Dimensioni dell'apparecchio senza	
piedi di appoggio ca.:	86 x 10 x 46,5 cm
Dimensioni dell'apparecchio con	
piedi di appoggio ca.:	86 x 23 x 52,5 cm



## 6. Prima della messa in esercizio

### 6.1 Montaggio

L'apparecchio può essere usato in posizione stand-alone o montato ad una parete. Si devono rispettare le distanze minime. L'apparecchio deve essere fatto funzionare solo se completamente montato e in posizione verticale.

#### a) Montaggio in piedi (Fig. 3)

Si devono rispettare le distanze minime dal rivestimento di 30 cm di lato, 60 cm verso l'alto e 100 cm in avanti.

Osservate il punto 1 - Avvertenze di sicurezza.

Attenzione! Per evitare danni, posizionate il radiatore su un supporto morbido (per es. un tappeto) per il montaggio in piedi.

Montate i due piedi di appoggio (8) ciascuno con 4 viti M4x10 (16) al rivestimento (11).

#### b) Montaggio alla parete (Fig. 4-5)

Attenzione! Accertatevi che nella zona dei fori non ci siano cavi elettrici o altre installazioni (per es. tubazioni dell'acqua). Fate attenzione che l'apparecchio sia ben fissato alla parete e allineato in orizzontale. Utilizzate solo materiale di fissaggio adatto e usate una parete portante.

I tasselli e le viti forniti sono adatti per: calcestruzzo, pietra naturale dalla struttura compatta, mattoni pieni, mattoni pieni di arenaria calcarea, mattoni pieni di calcestruzzo leggero e calcestruzzo cellulare (poroso).

Si devono rispettare le distanze minime dal rivestimento di 30 cm di lato/basso, 60 cm verso l'alto e 100 cm in avanti. Il radiatore (bordo superiore) non deve essere montato a un' altezza superiore a 180 cm.

Osservate il punto 1 - Avvertenze di sicurezza.

- Nel caso di montaggio alla parete non montate i piedi di appoggio.
- Nello scegliere il luogo di installazione, fate attenzione che, se il pavimento viene chiuso da uno zoccolo, si deve determinare rispettivamente la distanza minima verso il rivestimento o l'altezza di montaggio a partire dal bordo superiore dello zoccolo.
- Per fissare i due supporti da parete superiori (12) e quello inferiore (13) sul retro del rivestimento, inserite la linguetta del supporto da parete nella fessura (a).  
Quindi avvitate i supporti da parete (12 + 13) ognuno con 1 vite M4x10 (15) sul retro del rivestimento. Il supporto da parete centrale in basso (13) è necessario solo come distanziatore

- verso la parete e non viene poi collegato ad essa.
- Infine si devono fare i due fori di fissaggio di  $\varnothing 8$  mm. Il centro dei fori deve essere segnato e perforato a una distanza orizzontale di 535 mm e ad almeno 650 mm sopra il pavimento (attenzione agli zoccoli).
- Inserite i tasselli (Fig. 2 / Pos. 14) e avvitate le due viti (Fig. 2 / Pos. 17) nei tasselli fino al punto da poter agganciare i supporti da parete. Agganciate l'apparecchio alle viti con i due supporti da parete superiori. Tiratelo verso il basso fino alla battuta e poi verso destra fino alla battuta in modo che l'apparecchio sia ben agganciato.

## 7. Uso

Attenzione! Prima della messa in esercizio verificate che la tensione disponibile corrisponda alla tensione indicata sulla targhetta di identificazione.

Osservate le avvertenze di sicurezza descritte al punto 1.

Durante la prima messa in esercizio o dopo una prolungata pausa di esercizio è possibile percepire brevemente un odore. Non si tratta di un'anomalia.

Quando viene azionato uno dei tasti funzione, la retroilluminazione si attiva per ca. 25 secondi.

Tutte le funzioni possono essere comandate sia con i tasti sull'apparecchio che con il telecomando. Per il telecomando si devono utilizzare 2 batterie di tipo AAA. Nel sostituire le batterie rispettate assolutamente la giusta polarità. Le batterie usate devono essere smaltite in modo regolare.

### 7.1 Accendere l'apparecchio (Fig. 1 + 4)

Con l'interruttore principale (18) l'apparecchio viene scollegato completamente dalla rete elettrica. Inserite l'interruttore principale per primo e disinseritelo per ultimo quando avete finito di utilizzare l'apparecchio. Dopo aver inserito l'interruttore principale (18), l'apparecchio è in stand-by. Con il tasto ON/Stand-by (2) è possibile accendere l'apparecchio ovvero metterlo in stand-by.

### Display di segnalazione (Fig. 8)

a = Funzione antigelo (5 °C)

b = Potenza di riscaldamento alta (2000 W)

c = Potenza di riscaldamento bassa (1000 W)

d = Riscaldamento (1000 W / 2000 W) ON

## 7.2 Regolare la potenza di riscaldamento (Fig. 1)

Premendo il tasto ON / stand-by (2) si accende l'apparecchio, la funzione antigelo è attivata. Premendo il tasto „Power“ (4) si può impostare la potenza di riscaldamento alta, premendolo due volte, la potenza di riscaldamento bassa. Premendo tre volte viene riattivata la funzione antigelo.

## 7.3 Preselezione tempo (Fig. 1)

Avvertenza: mentre l'indicatore lampeggia si può impostare il numero di ore di esercizio (1 - 23 h) trascorse le quali l'apparecchio si disinserisce.

Impostate l'esercizio di riscaldamento come descritto sopra.

Premete il tasto „Timer“ (5). Il tempo attualmente impostato lampeggia sul display. Premendo il tasto „▲“ (7), è possibile aumentare il valore del timer. Premendo il tasto „▼“ (6), è possibile diminuire il valore del timer. Per disinserire il timer, premete il tasto „▼“ (6) fino a quando non appare „00“ oppure premere il tasto ON/Stand-by (2).

## 7.4 Regolare la temperatura nominale (Fig. 1)

Avvertenza: mentre l'indicatore lampeggia si può impostare la temperatura nominale (15 - 50 °C).

Impostate l'esercizio di riscaldamento come descritto sopra.

Premete due volte il tasto „Temp“ (3). La temperatura impostata attualmente lampeggia sul display. Premendo il tasto „▲“ (7) è possibile aumentare la temperatura nominale. Premendo il tasto „▼“ (6) è possibile diminuire la temperatura nominale.

Viene indicata la temperatura rilevata dalla sonda di temperatura integrata nell'apparecchio (temperatura dell'apparecchio). Se questa temperatura raggiunge la temperatura nominale impostata, l'apparecchio passa dalla potenza di riscaldamento alta a quella bassa.

Se la temperatura supera di 2 °C la temperatura nominale, il riscaldamento si disinserisce. Se la temperatura scende di 5 °C sotto la temperatura nominale, il riscaldamento si riaccende passando alla potenza di riscaldamento alta.

## 7.5 Protezione dal surriscaldamento

In caso di riscaldamento eccessivo, l'apparecchio si disinserisce automaticamente. In questo caso, disinserite l'apparecchio, staccate la spina dalla presa di corrente e lasciate raffreddare per qualche minuto. Dopo aver eliminato la causa (per es. griglia dell'aria coperta), l'apparecchio può essere reinserito. Se la protezione dal surriscaldamento dovesse intervenire ripetutamente, rivolgetevi alla ISC GmbH.

## 8. Pulizia, manutenzione e ordinazione dei pezzi di ricambio

### 8.1 Pulizia

- Prima di iniziare lavori di pulizia e manutenzione si deve disinserire l'apparecchio, staccarlo dalla rete elettrica e lasciarlo raffreddare.
- Per la pulizia del rivestimento usate un panno leggermente umido.
- Eliminate i depositi di polvere con un aspirapolvere.

### 8.2 Manutenzione

- Fate eseguire i lavori di manutenzione e di riparazione esclusivamente da un'officina elettrica o dalla ISC GmbH.
- Si deve controllare regolarmente che il cavo di alimentazione non presenti difetti o danni. Un cavo di alimentazione danneggiato deve essere sostituito soltanto da un elettricista specializzato o dalla ISC GmbH, rispettando le disposizioni in vigore.
- All'interno dell'apparecchio non si trovano altre parti che richiedano manutenzione.

### 8.3 Ordinazione dei pezzi di ricambio

In caso di ordinazione di pezzi di ricambio è necessario indicare quanto segue:

- Tipo di apparecchio
- Numero di articolo dell'apparecchio
- Numero di identificazione dell'apparecchio
- Numero del pezzo di ricambio richiesto

Per i prezzi e le informazioni attuali si veda [www.isc-gmbh.info](http://www.isc-gmbh.info)

## 9. Conservazione

Conservate l'apparecchio e i suoi accessori in un luogo buio, asciutto, al riparo dal gelo e non accessibile ai bambini. La temperatura ottimale per la conservazione è compresa tra i 5 e i 30 °C. Conservate l'elettrodomestico nell'imballaggio originale.

## 10. Smaltimento e riciclaggio

L'apparecchio si trova in un imballaggio per evitare i danni dovuti al trasporto. Questo imballaggio rappresenta una materia prima e può perciò essere utilizzato di nuovo o riciclato. L'apparecchio e i suoi accessori sono fatti di materiali diversi, per es. metallo e plastica. Consegnate i pezzi difettosi allo smaltimento di rifiuti speciali. Per informazioni rivolgetevi a un negozio specializzato o all'amministrazione comunale!

## 11. Avvertenze per l'eliminazione di anomalie

Se l'apparecchio viene fatto funzionare correttamente non si dovrebbero verificare anomalie. In caso di anomalie, verificate le seguenti possibilità prima di rivolgervi al servizio assistenza.

Anomalia	Possibile causa	Rimedio
L'apparecchio non riscalda	La spina non è inserita  L'interruttore principale non è inserito  Apparecchio in stand-by o funzione antigelo  Il termostato è impostato troppo basso  È intervenuta la protezione dal surriscaldamento	Inserite la spina  Inserite l'interruttore principale  Impostate la potenza di riscaldamento (1000 W / 2000 W)  Aumentate la temperatura  Osservate il punto 7.5

**⚠ Pozor!**

Pri uporabi naprav je potrebno upoštevati nekaj varnostnih ukrepov, da bi preprečili poškodbe in materialno škodo. Zato skrbno preberite ta navodila za uporabo/varnostne napotke. Le-te dobro shranite tako, da boste imeli zmeraj pri roki potrebne informacije. Če bi napravo izročili drugim osebam, Vas prosimo, da jim izročite tudi ta navodila za uporabo/varnostne napotke. Ne prevzemamo nobene odgovornosti za nezgode ali škodo, ki bi nastale zaradi neupoštevanja teh navodil za uporabo in varnostnih napotkov.

**1. Varnostni napotki**

- Preverite, če je bila naprava dobavljena v brezhibnem stanju. V primeru eventualnih poškodb naprave ne smete priključiti.
- Električni priključni kabel položite tako, da se ne bo nihče mogel spotakniti ob kabel.
- Omrežnega kabla pri delovanju ne vodite preko vročih delov naprave.
- Nikoli ne izvlecite električnega vtičnika s pomočjo kabla iz vtičnice! Nikoli ne prenašajte naprave za kabel in je ne premikajte s potezanjem za kabel.
- Nikoli ne ovijajte električnega priključnega kabla okrog naprave.
- Električnega priključnega kabla nikoli ne stiskajte, ga ne vlecite preko ostrih robov, ga ne polagajte na vroče plošče štedilnika ali na odprti ogenj.
- Napravo uporabljajte samo v zaprtih, suhih prostorih.
- Grelnika ne uporabljajte v neposredni bližini kopalne kadi, kabine za prho ali bazena za kopanje.
- Grelnika ne uporabljajte v kopalnici.
- Naprave nikoli ne potaplajte v vodo – **življenjska nevarnost!**
- Naprave nikoli ne upravljajte z mokrimi rokami.
- Naprave nikoli ne smete odpirati in se dotikati delov, ki prevajajo elektriko – **življenjska nevarnost!**
- Napravo postavite tako, da bo omrežni električni kabel vedno dostopen.
- Če naprave dalj časa ne uporabljate, potegnite vtičnik iz električne priključne vtičnice!
- Naprave ne postavljajte neposredno pod vtičnico.
- Pri daljšem obratovanju se lahko ohišje močno segreje. Napravo postavite tako, da bo naključno dotikanje naprave izključeno.
- Nikoli ne postavljajte naprave na talne preproge.
- Naprave ne smete uporabljati v prostorih, v katerih se uporabljajo ali skladiščijo vnetljive snovi (n. pr. razredčila ipd.) ali plini.
- Močno vnetljive snovi ali pline ne pustite k napravi.
- Naprave ne uporabljajte v prostorih, v katerih obstaja nevarnost požara (n. pr. drvarnica).
- Ko uporabljate grelno napravo, mora omrežni kabel biti popolnoma odvit.
- V odprtine naprave ne vstavljajte nobenih tujkov - Nevarnost električnega udara in poškodovanja naprave.
- Otroke in osebe, ki so pod vplivom zdravil ali alkohola je potrebno držati v stran od naprave.
- Opozorilo: Da preprečite pregretje grelnika, ga ne smete nikoli prekriti, saj obstaja nevarnost požara! Upoštevajte simbol na napravi (slika 6).
- Vzdrževalna dela in popravila lahko izvaja le avtorizirano strokovno osebje.
- Omrežni električni kabel je potrebno redno pregledovati glede defektov ali poškodb. Poškodovani električni omrežni kabel lahko zamenja le strokovnjak za elektriko ali ISC GmbH z ozirom na zadevna določila.
- Zaradi električne varnosti namestite zaščitno stikalo za okvorni tok (RCD).
- Napravo priključite le na ozemljeno vtičnico.
- Opozorilo! Grelne naprave ne smete uporabljati, če je stekleni pokrov na sprednji strani naprave poškodovan.
- V skladu z VDE 0100, del 701, montaže oz. mobilni delovanje naprave ne sme potekati v zaščitenem območju (0, 1, 2) (sl. 7).
- Naprave nikoli ne postavljajte v bližino mokrih prostorov (kad, prha, bazen itd.). Grelnik morate namestiti tako, da se oseba, ki se nahaja v kopalni kadi ali pod prho, ne bo mogla dotakniti stikal in drugih stikalnih naprav.
- Previdnost! S samodejnim vklopom grelnika lahko nastanejo nevarne situacije. Naprava, ki jo vmes prekrijete ali prestavite, lahko povzroči požar.

Ta naprava ni namenjena za to, da bi jo uporabljale osebe (vključno otroci) z omejenimi fizičnimi, senzoričnimi ali duševnimi sposobnostmi ali osebe s pomanjkljivimi izkušnjami in/ali znanji razen, če so za lastno varnost pod nadzorom odgovorne osebe ali pa so od le-te dobile navodila za uporabo naprave. Otroci morajo biti pod nadzorom, da bo zagotovljeno, da naprave ne bodo uporabljali kot igrače.

**⚠ OPOZORILO**

**Preberite vse varnostne napotke in navodila.** V primeru, da tega ne storite, so lahko posledica električni udar, požar in/ali hude poškodbe.  
**Shranite vse varnostne napotke in navodila za kasnejšo uporabo.**

## 2. Opis naprave (slika 1)

1. LCD-zaslon
2. Tipka „Vkllop/Pripravljenost (Standby)“
3. Tipka „Nastavitev temperature“
4. Tipka „Nastavitev grelne moči“
5. Tipka „Izbira časa“
6. Tipka „▼nižja“
7. Tipka „▲višja“
8. Oporna noga
9. Stekleni pokrov
10. Daljinski upravljavec

## 3. Obseg dobave (slika 2)

- Odprite embalažo in previdno vzemite napravo iz embalaže.
- Odstranite embalažni material in embalažne in transportne varovalne priprave (če obstajajo).
- Preverite, če je obseg dobave popoln.
- Preverite morebitne poškodbe naprave in delov pribora, do katerih bi lahko prišlo med transportom.
- Po možnosti shranite embalažo do poteka garancijskega roka.

### POZOR

**Naprava in embalažni material nista igrača za otroke! Otroci se ne smejo igrati s plastičnimi vrečkami, folijo in malimi deli opreme! Obstaja nevarnost zadušitve in zaužitja takšnih delov materiala!**

- 1x stekleni konvektor (11)
- 1x daljinski upravljavec (10)
- 2x oporni nogi (8)
- 2x zgornje stensko držalo (12)
- 1x spodnje stensko držalo (13)
- 2x plastični moznik 8 mm (14)
- 3x vijak za stensko držalo M4x10 (15)
- 8x vijak za oporne noge M4x10 (16)
- 2x vijak za pritrditev na steno (17)
- Originalna navodila za uporabo

## 4. Predpisana namenska uporaba

Napravo lahko uporabljate le v suhih in zaprtih prostorih kot dodatni vir ogrevanja. Napravo lahko uporabljate le v celoti montirano, stoječo na tleh ali visečo na steni. Uporaba na nestabilni površini (npr. postelja) ni dovoljena. Montaža na stenah, ki niso nosilne ali so gorljive, na poševninah ali na stropu je prepovedana.

Napravo je dovoljeno uporabljati samo skladno z namenom uporabe. Vsaka drugačna uporaba ni skladna z namenom. Za vsako škodo ali poškodbo, ki pri tem nastanejo, jamči uporabnik/upravljavec, in ne proizvajalec.

Prosimo, upoštevajte, da naše naprave niso bile zasnovane za uporabo v poklicu, obrti ali industriji. V primerih uporabe naprave v poklicu, obrti in industriji ali podobnih dejavnostih ne prevzemamo jamstva.

## 5. Tehnični podatki

Nazivna napetost:	230 V~ 50 Hz
Moč ogrevanja:	2000 W
Termostatski regulator:	15°C - 50°C
Zaščitni razred:	I
Mere naprave brez opornih nog ca.:	86 x 10 x 46,5 cm
Mere naprave z opornimi nogami ca.:	86 x 23 x 52,5 cm

## 6. Pred prvim zagonom

### 6.1 Montaža

Napravo lahko uporabljate prosto stoječo v sobi ali montirano na steni. Upoštevati morate minimalne razdalje. Napravo smete uporabljati samo v navpičnem položaju in v celoti montirano.

#### a) Stojna montaža (sl. 3)

Najmanjša razdalja od ohišja mora biti vsaj 30 cm stransko, 60 cm navzgor in 100 cm naprej.

Upoštevajte točko 1 - Varnostni napotki.

Pozor! Da bi se izognili poškodbam, postavite grelnik pri montaži na stojalo na mehko podlago (npr. preproga).

Oba oporni nogi (8) pritrdite s po 4 vijaki M4x10 (16) na ohišje (11).

#### b) Stenska montaža (sl. 4 -5)

Pozor! Prepričajte se, če se v območju vrtanja lukenj ne nahajajo električne žice ali druge inštalacije (npr. vodovodne cevi).

Pazite na čvrsto, vodoravno nameščenost naprave na steni. Uporabljajte samo primerni material za pritrditev na nosilno steno.

Dobavljeni mozniki in vijaki so primerni za: beton, naravni kamen goste strukture, opeko, polni peščenc, polni kamen iz lahkega betona in luknjičastega betona (plinasti beton).

Najmanjša razdalja od ohišja mora biti vsaj 30 cm stransko, 60 cm navzgor, 30 cm navzdol in 100 cm naprej.

Montažna višina (zgornji rob grelca) mora biti manj kot 180 cm.

Upoštevajte točko 1 - Varnostni napotki.

- Pri stenski montaži nog stojala ne montirajte.
- Pri izbiri mesta namestitve upoštevajte, da je v primeru obstoječih talnih letev potrebno določiti najmanjšo razdaljo do ohišja oz. montažno višino nad zgornjim robom talne letve.

- Za pritrditev obeh zgornjih stenskih držal (12) in spodnjega stenskega držala (13) na hrbtni strani naprave vpeljite zaplato stenskega držala v režo (a).

Nato stensko držalo (12 + 13) privijačite s po 1 vijakom M4x10 (15) na hrbtno stran ohišja.

Spodnje, središčno stensko držalo (13) potrebujete kot distančnik do stene in se kasneje ne poveže s steno.

- Nato izvrtajte obe pritrdilni luknji  $\varnothing$  8 mm. Sredina lukenj se zariše in izvrtta horizontalno v razdalji 535 mm in vsaj 650 mm nad tlemi (upoštevajte letvico).
- Vstavite moznik (sl. 2/poz. 14) in oba vijaka (sl. 2/poz. 17) uvijte v moznik tako daleč, da lahko stensko držalo vprnete. Napravo obesite z obema zgornjima stenskima držaloma v vijake. Privlecite jo do omejitla navzdol in nato do omejitla v desno, da se naprava dobro vprne.

## 7. Upravljanje

Pozor! Pred prvim zagonom preverite, če se razpoložljiva napetost ujema z napetostjo, ki je navedena na podatkovni tablici.

Prosimo upoštevajte varnostna navodila, ki so navedena pod točko 1.

Pri prvi uporabi ali po daljšem času neuporabe naprave lahko pride do kratkotrajnega nastajanja vonja. To ni okvara.

Če aktivirate funkcijsko tipko, se za ca. 25 sekund vklopi osvetlitev ozadja.

Vse funkcije lahko vklopljate in izklopljate s tipkami na napravi kot tudi s pomočjo daljinskega upravljalca. Za daljinski upravljalca uporabite 2 kom baterij vrste „AAA“. Pri zamenjavi baterij brezpogojno upoštevajte pravilno polariteto. Stare izrabljene baterije odstranite v skladu s predpisi.

### 7.1 Vkllop naprave (sl. 1 + 4)

Z glavnim stikalom (18) napravo povsem ločite od omrežja.

Kot prvo vključite glavno stikalo oziroma kot zadnje ga izključite, ko naprave več ne potrebujete.

Po vklopu glavnega stikala (18) je naprava v stanju pripravljenosti (Standby).

S tipko vklop/standby (2) lahko naprav vklopite ali date v stanje pripravljenosti (Standby).

### Prikaz zaslona (sl. 8)

a = Funkcija nadzora pred zmrzaljo (5 °C)

b = Visoka grelna moč (2000 W)

c = Nizka grelna moč (1000 W)

d = Gretje (1000 W / 2000 W) vklop

### 7.2 Nastavitev grelne moči (sl. 1)

S pritiskom na tipko vklop/pripravljenost (Standby) (2) se naprava vklopi, funkcija nadzora pred zmrzaljo je nastavljena. S pritiskom na tipko „Power“ (moč) (4)

lahko nastavite visoko grelno moč, z dvakratnim pritiskom nizko grelno moč. S trikratnim pritiskom se ponovno nastavi funkcija nadzora pred zmrzaljo.

### 7.3 Izbira časa (sl. 1)

Opozorilo: Medtem ko prikaz utripa, lahko nastavite izklopni čas (1 – 23 h).

Gretje se nastavi, kot je opisano zgoraj.

Pritisnite tipko „Timer“ (časovnik) (5). Na zaslonu utripa aktualni nastavljeni čas. S pritiskom na tipko „▲“ (7) lahko povečate predizbiro časa.

S pritiskom na tipko „▲“ (6) lahko zmanjšate predizbiro časa. Za izklop predizbire časa tako dolgo pritisnite tipko „▼“ (6), dokler se ne prikaže „00“, ali pritisnite tipko vklop/pripravljenost (Standby) (2).

### 7.4 Nastavitev referenčne temperature (sl. 1)

Opozorilo: Medtem ko prikaz utripa, lahko nastavite referenčno temperaturo (15 – 50 °C).

Gretje se nastavi, kot je opisano zgoraj.

Dvakrat pritisnite tipko „Temp“ Taste (3). Na zaslonu utripa aktualna nastavljena temperatura. S pritiskom na tipko „▲“ (7) lahko povečate referenčno temperaturo. S pritiskom na tipko „▲“ (6) lahko zmanjšate referenčno temperaturo.

Prikazana je temperatura, ki jo izmeri temperaturno tipalo, vgrajeno v napravi (temperatura naprave). Ko ta temperatura doseže nastavljeno referenčno temperaturo, se naprava preklopi z visoke grelne moči na nizko grelno moč.

Če temperatura prekorači referenčno temperaturo za 2 °C, se gretje izklopi. Če je temperatura 5 °C manj kot referenčna temperatura, se gretje znova vklopi na

visoko grelno moč.

### 7.5 Zaščita pred pregrevanjem

Pri prekomernem segrevanju se gretje naprave avtomatsko izklopi. V tem primeru izklopite napravo, potegnite vtičak iz električne priključne vtičnice in počakajte nekaj minut, da se naprava ohladi. Po tem, ko odpravite vzrok pregrevanja (n. pr. pokrita zračna mreža), lahko napravo ponovno vklopite. Če se zaščita pregrevanja večkrat vklopi, se obrnite na družbo ISC GmbH.

## 8. Čiščenje, vzdrževanje in naročanje nadomestnih delov

### 8.1 Čiščenje

- Pred začetkom čistilnih in vzdrževalnih del mora biti naprava izključena, odklopljena od električnega omrežja in ohlajena.
- Za čiščenje ohišja uporabljajte malo navlaženo krpo.
- Nečistoče zaradi prahu odstranite s selanikom za prah.

### 8.2 Vzdrževanje

- Pustite, da popravila in vzdrževalna dela opravlja izključno le servis za električne naprave ali ISC GmbH.
- Omrežni električni kabel je potrebno redno pregledovati glede defektov ali poškodb. Poškodovani električni omrežni kabel lahko zamenja le strokovnjak za elektriko ali ISC GmbH z ozirom na zadevna določila.
- V notranjosti naprave ni nobenih delov, ki bi jih bilo potrebno vzdrževati.

### 8.3 Naročanje nadomestnih delov

Pri naročanju nadomestnih delov je potrebno navesti naslednje navedbe:

- Tip naprave
  - Art. številko naprave
  - Ident-številko naprave
  - Številko rezervnega dela, ki ga potrebujete
- Aktualne cene in informacije najdete na spletni strani [www.isc-gmbh.info](http://www.isc-gmbh.info)

## 9. Skladiščenje

Napravo in pribor za napravo skladiščite na temnem, suhem in pred mrazom zaščitenem in za otroke nedostopnem mestu. Optimalna skladiščna temperatura je med 5 in 30 °C. Električno orodje shranjujte v originalni embalaži.

## 10. Odstranjevanje in ponovna uporaba

Naprava se nahaja v embalaži, da ne bi prišlo do poškodb med transportom. Ta embalaža je surovina in s tem ponovno uporabna ali pa jo je možno reciklirati. Naprava in njen pribor sta izdelana iz različnih materialov kot n. pr. kovine in plastika. Pokvarjene sestavne dele odstranite med posebne odpadke. V ta namen povprašajte v tehnični trgovini ali na občinski upravi!

## 11. Napotki za odpravo napak

Če napravo uporabljate pravilno, ne bi smelo prihajati do motenj. V primeru motenj preverite sledeče možnosti preden obvestite servisno službo.

Napaka	Možni vzrok	Odpravljanje napake
Naprava ne greje	Omrežni vtič ni vklopljen Glavno stikalo ni vključeno Naprava je v funkciji pripravljenosti (Standby) ali nadzora nad zmrzaljo Termostat je nastavljen prenizko Sprožila se je zaščita pred pregretjem	Vtaknite omrežni vtič Vključite glavno stikalo Nastavite grelno moč (1000 W / 2000 W) Povščajte temperaturo Upoštevajte poglavje 7.5



## ⚠ Uwaga!

Podczas użytkowania urządzenia należy przestrzegać wskazówek bezpieczeństwa w celu uniknięcia zranień i uszkodzeń. Z tego względu proszę dokładnie zapoznać się z instrukcją obsługi/wskazówkami bezpieczeństwa. Proszę zachować instrukcje i wskazówki, aby można było w każdym momencie do nich wrócić. W razie przekazania urządzenia innej osobie, proszę wręczyć jej również instrukcję obsługi / wskazówki bezpieczeństwa. Nie odpowiadamy za wypadki i uszkodzenia zaistniałe w wyniku nieprzestrzegania niniejszej instrukcji.

## 1. Wskazówki bezpieczeństwa

- Sprawdzić urządzenie w momencie dostawy. W razie uszkodzeń nie podłączać urządzenia i skontaktować się z dostawcą.
- Nie prowadzić kabla ponad urządzeniami, które rozgrzewają się w czasie pracy.
- Nie odłączać urządzenia z sieci ciągnąc za kabel!
- Nie przenosić i nie przesuwac urządzenia ciągnąc za kabel!
- Nie okręcać kabla wokół urządzenia.
- Nie blokować kabla, nie przeciągać wzdłuż ostrych krawędzi, gorących płyt kuchennych czy otwartego ognia.
- Urządzenie używać tylko w zamkniętych i suchych pomieszczeniach.
- Nie używać tego urządzenia grzewczego w pobliżu wanny, prysznicza lub basenu.
- Nie używać tego urządzenia grzewczego w łazience.
- Nigdy nie zanurzać urządzenia w wodzie – **niebezpieczeństwo utraty życia!**
- Nigdy nie obsługiwać urządzenia mokrymi dłońmi.
- Nigdy nie otwierać urządzenia i nie dotykać elementów pod napięciem - **Zagrożenie życia!**
- Urządzenie ustawiać zawsze w ten sposób, aby dostęp do wtyczki nie był utrudniony.
- Wyciągnąć wtyczkę z gniazdka, jeśli urządzenie nie będzie używane przez dłuższy czas.
- Nie ustawiać urządzenia bezpośrednio pod gniazdem elektrycznym.
- W czasie długiej pracy urządzenia, może dojść do silnego nagrzania obudowy. Urządzenie zawsze w ten sposób ustawiać, aby wykluczyć niezamierzone zetknięcie z nagrzaną obudową.
- Nie ustawiać urządzenia na dywanach o długich włosach.
- Nigdy nie używać urządzenia w pomieszczeniach, w których są używane lub przechowywane substancje łatwopalne (np. rozpuszczalniki) lub gazy.
- Przechowywać z dala od urządzenia łatwopalne substancje i gazy.
- Nie używać urządzenia w pomieszczeniach zagrożonych pożarem – np. w szopach lub drewnianych domkach.
- Zawsze używać urządzenia z całkowicie rozwiniętym kablem sieciowym.
- Nie wkładać przez otwory wentylacyjne żadnych przedmiotów – niebezpieczeństwo porażenia prądem elektrycznym oraz uszkodzenia urządzenia.
- Urządzenie trzymać z dala od dzieci oraz osób pod wpływem leków lub alkoholu.
- Ostrzeżenie: Aby uniknąć przegrzania tego urządzenia grzewczego nie może ono być przykrywane - niebezpieczeństwo pożaru! Przestrzegać oznaczenia na urządzeniu (rys. 6).
- Konserwacja lub naprawy mogą być przeprowadzane tylko przez autoryzowany serwis.
- Należy regularnie sprawdzać kabel zasilający pod kątem ewentualnych uszkodzeń. Wymiana uszkodzonego kabla zasilającego może być dokonana jedynie przez elektryka bądź autoryzowany serwis. Urządzenie nie jest przeznaczone do użytkowania przez osoby (włącznie z dziećmi) z ograniczonymi zdolnościami fizycznymi, sensorycznymi lub umysłowymi, lub, które mają niewystarczające doświadczenie lub wiedzę do momentu, aż nie zostaną przyuczone do użytkowania urządzenia lub nadzorowane przez osobę, która jest odpowiedzialna za ich bezpieczeństwo. Uważać na dzieci, żeby nie bawiły się urządzeniem.
- Z przyczyn bezpieczeństwa należy zainstalować wyłącznik ochronny różnicowoprądowy (RCD).
- Urządzenie podłączyć do gniazdka elektrycznego ze stykiem ochronnym.
- Ostrzeżenie! Zabrania się użytkowania urządzenia, jeżeli szklana osłona na przedniej stronie urządzenia jest uszkodzona.
- Zgodnie z normą VDE 0100 część 701 nie zezwala się na montaż bądź przenośne użytkowanie urządzenia w strefach ochronnych (0, 1, 2) (rys. 7).
- Zabrania się ustawiania urządzenia w pobliżu wilgotnych pomieszczeń i węzłów sanitarnych (wanna, prysznic, basen itp.). Grzejnik należy umieścić taki sposób, aby wyłącznik ani żaden element regulujący nie mogły zostać dotknięte przez osobę znajdującą się w wannie lub pod prysznicem.
- Ostrożnie! Automatyczne włączenie się urządzenia może być przyczyną zagrożeń. Na

przykład przykrycie urządzenia lub zmiana jego ustawienia mogą spowodować pożar.

## ⚠ OSTRZEŻENIE

**Przeczytać wszystkie wskazówki bezpieczeństwa i instrukcje.** Nieprzestrzeganie instrukcji i wskazówek bezpieczeństwa może wywołać porażenie prądem elektrycznym, niebezpieczeństwo pożaru i/lub ciężkie zranienia.

**Proszę zachować na przyszłość wskazówki bezpieczeństwa i instrukcję.**

## 2. Opis urządzenia (rys. 1)

1. Wyświetlacz ciekłokrystaliczny
2. Przycisk „ON / Standby”
3. Przycisk „Regulacja temperatury”
4. Przycisk „Regulacja mocy grzewczej”
5. Przycisk „Programowanie czasu”
6. Przycisk „▼ obniżyć”
7. Przycisk „▲ podwyższyć”
8. Nóżka
9. Szklana osłona
10. Pilot

## 3. Zakres dostawy (rys. 2)

- Otworzyć opakowanie i ostrożnie wyciągnąć urządzenie z opakowania.
- Usunąć materiał opakowaniowy oraz zabezpieczenia transportowe i pakujące (w przypadku, gdy są obecne).
- Sprawdzić czy dostawa jest kompletna.
- Sprawdzić urządzenie i elementy wyposażenia pod kątem uszkodzeń w transporcie.
- Jeżeli jest to możliwe przechowywać opakowanie, aż do momentu upływu gwarancji.

### Uwaga!

**Urządzenie i materiały opakowaniowe nie są zabawką! Dzieci nie mogą bawić się elementami z tworzywa sztucznego, folią i małymi częściami! Istnieje niebezpieczeństwo zadławienia i uduszenia!**

- Szklany konwektor (11) - 1 szt.
- Pilot (10) - 1 szt.
- Nóżki (8) - 2 szt.
- Górny wspornik naścienny (12) - 2 szt.
- Dolny wspornik naścienny (13) - 1 szt.
- Kołki z tworzywa sztucznego 8 mm (14) - 2 szt.
- Śruba do mocowania wsporników M4x10 (15) - 3 szt.

- Śruba do mocowania nóżek M4x10 (16) - 8 szt.
- Śruba do mocowania na ścianie (17) - 2 szt.
- Oryginalna instrukcja obsługi

## 4. Użycie zgodne z przeznaczeniem

Urządzenie może być stosowane w funkcji dodatkowego ogrzewania w suchych, zamkniętych pomieszczeniach. Całkowicie zmontować urządzenia i następnie ustawić na podłodze lub zamontować na ścianie. Dopiero wówczas jest ono gotowe do użytku. Zabrania się użytkowania urządzenia, jeśli ustawione jest ono na niestabilnej powierzchni (np. na łóżku). Zabrania się montować urządzenie na ścianach o nieodpowiedniej nośności lub wykonanych z palnych materiałów, na skosach lub na suficie.

Używać urządzenia wyłącznie zgodnie z jego przeznaczeniem. Każde użycie, odbiegające od opisanego w niniejszej instrukcji jest niezgodne z przeznaczeniem urządzenia. Za powstałe w wyniku niewłaściwego użytkowania szkody lub zranienia odpowiedzialność ponosi użytkownik / właściciel, a nie producent.

Proszę pamiętać o tym, że nasze urządzenie nie jest przeznaczone do zastosowania zawodowego, rzemieślniczego lub przemysłowego. Umowa gwarancyjna nie obowiązuje, gdy urządzenie było stosowane w zakładach rzemieślniczych, przemysłowych lub do podobnych działalności.

## 5. Dane techniczne

Napięcie znamionowe	230 V~50 Hz
Moc grzania	2000 W
Regulacja termostatu	15°C - 50°C
Klasa izolacji	I
Wymiary urządzenia bez nóżek ok.:	86 x 10 x 46,5 cm
Wymiary urządzenia z nóżkami ok.:	86 x 23 x 52,5 cm

## 6. Przed uruchomieniem

### 6.1 Montaż

Urządzenie może być użytkowane jako wolnostojące lub zamontowane na ścianie. Zachować się minimalne odstęp. Urządzenie wolno użytkować tylko jeżeli jest całkowicie zmontowane i ustawione pionowo.

### a) Montaż w pozycji stojącej (rys. 3)

Należy zachować następujące odstępki minimalne od obudowy: 30cm po bokach, 60cm do góry i 100cm z przodu.

Przestrzegać podanych w punkcie 1 wskazówek bezpieczeństwa!

Uwaga! Aby zapobiec ewentualnym uszkodzeniom, w przypadku ustawienia urządzenia na nóżkach należy podłożyć pod nie miękki materiał (np. dywan).

Przykręcić śrubami obie stopki (8) do obudowy (11) (po 4 śruby M4x10 (16) na nóżkę).

### b) Montaż na ścianie (rys. 4-5)

Uwaga! Upewnić się, że w miejscach, w których mają być wiercone otwory na śruby nie ma przewodów elektrycznych ani innego rodzaju instalacji (np. wodnej). Urządzenie powinno zostać przymocowane do ściany w bezpieczny sposób, w poziomym położeniu. Montować urządzenie tylko na ścianie o odpowiedniej nośności i przy użyciu odpowiednich materiałów.

Wchodzące w skład dostawy kołki i śruby nadają się do mocowania w następujących materiałach: beton, kamień naturalny o zwartej strukturze, cegła pełna, blok pełny z piaskowca wapińskiego, blok pełny z lekkiego betonu, beton porowaty (gazobeton).

Należy zachować następujące odstępki minimalne od obudowy: 30cm po bokach, 60cm do góry, 30cm do dołu i 100cm z przodu. Wysokość, na której montowane jest urządzenie (mierzona jako położenie górnej krawędzi grzejnika) musi być mniejsza niż 180cm.

Przestrzegać podanych w punkcie 1 wskazówek bezpieczeństwa!

- Jeżeli urządzenie montowane jest na ścianie, nie montować nóżek.
- Wybierając miejsce ustawienia urządzenia należy pamiętać o tym, że w przypadku miejsc z zamontowanymi listwami przypodłogowymi, minimalny odstęp od obudowy lub wysokość montażu powinny być mierzone od górnej krawędzi listwy przypodłogowej.
- Aby zamocować obydwa górne wsporniki (12) oraz dolny wspornik (13) na tylnej stronie obudowy wsunąć nakładkę („język”) wspornika w szczelinę (a).  
Następnie do tylnej strony obudowy przymocować za pomocą śrub M4x10 (15) wsporniki (12 + 13) (po 1 śrubie na wspornik). Dolny, umieszczony po środku wspornik (13) służy jako element dystansowy między urządzeniem a ścianą i nie jest mocowany do ściany.
- Następnie wywiercić obydwa otwory mocujące o

Ø 8 mm. Oznaczyć środki otworów w odległości 535 mm w poziomie i co najmniej 650 mm nad podłogą (uwzględniając wysokość listew) i wywiercić otwory.

- Włożyć kołki (rys. 2 / poz. 14) i wkręcić w nie obie śruby (rys. 2 / poz. 17) na tyle, aby można było na nich zawiesić wsporniki. Zawiesić urządzenie obydwo górnymi wspornikami na śrubach. Pociągnąć urządzenie do oporu w dół, a następnie do oporu w prawo, aby było bezpiecznie zawieszona.

## 7. Obsługa

Uwaga! Przed uruchomieniem urządzenia sprawdzić, czy napięcie na tabliczce urządzenia jest zgodne z napięciem sieciowym.

Stosować się do wskazówek bezpieczeństwa umieszczonych w punkcie 1.

Podczas pierwszego uruchomienia urządzenia lub po dłuższej przerwie w pracy może dojść do krótkotrwałego powstawania zapachów. Jest to normalne zjawisko.

Po dotknięciu dowolnego z przycisków funkcyjnych, zapala się na ok. 25 sekund poświetlenie tła.

Wszystkie funkcje urządzenia mogą być sterowane zarówno za pomocą przycisków na urządzeniu jak i za pomocą pilota. Zasilanie pilota: baterie typu AAA, 2 szt. Przy wymianie baterii należy zwrócić uwagę na odpowiednie położenie biegunów. Zużyte baterie należy oddać do utylizacji zgodnie z obowiązującymi przepisami.

### 7.1 Włączenie urządzenia (rys. 1 + 4)

Wyłącznik (18) całkowicie odłącza urządzenie od sieci elektrycznej.

Pierwszym bądź odpowiednio ostatnim krokiem (jeżeli urządzenie nie będzie dalej użytkowane) powinno być zawsze naciśnięcie tego wyłącznika. Po naciśnięciu głównego wyłącznika (18) urządzenie znajduje się w trybie czuwania.

Naciskając przycisk „ON / Standby” (2) można włączyć urządzenie lub przełączyć je na tryb czuwania.

### Wskazania na wyświetlaczu (rys. 8)

a = funkcja ochrony przed mrozem (5 °C)

b = wysoka moc grzewcza (2000 W)

c = niska moc grzewcza (1000 W)

d = ogrzewanie (1000 W / 2000 W) włączone

### 7.2 Regulacja mocy grzewczej (rys. 1)

Nacisnąć przycisk „ON / Standby“ (2) aby uruchomić urządzenie; funkcja ochrony przed mrozem jest włączona. Naciskając raz przycisk „Power“ (4) można wybrać wysoką moc grzewczą. Dwukrotne naciśnięcie tego przycisku przełącza urządzenie na niską moc grzewczą. Trzykrotne naciśnięcie powoduje uruchomienie funkcji ochrony przed mrozem.

### 7.3 Programowanie czasu (rys. 1)

Wskazówka: Jeżeli na wyświetlaczu wskazania pulsują, można zaprogramować czas wyłączenia urządzenia (1 – 23h).

Ustawić tryb ogrzewania zgodnie z podanymi wyżej wskazówkami.

Nacisnąć przycisk „Time“ (5). Na wyświetlaczu miga jest aktualnie wybrany czas. Naciskając przycisk „▲“ (7) można zwiększyć zaprogramowany czas. Naciskając przycisk „▼“ (6) można zmniejszyć zaprogramowany czas. Aby wyłączyć programowanie czasu naciskać przycisk „▼“ (6) tak długo, aż na ekranie wyświetli się „00“ lub nacisnąć przycisk „ON / Standby“ (2).

### 7.4 Regulacja temperatury zadanej (rys. 1)

Wskazówka: Jeżeli na wyświetlaczu wskazania pulsują, można ustawić temperaturę zadaną (15 – 50 °C).

Ustawić tryb ogrzewania zgodnie z podanymi wyżej wskazówkami.

Nacisnąć dwa razy przycisk „Temp“ (3). Na wyświetlaczu miga aktualna zadana temperatura. Naciskając przycisk „▲“ (7) można zwiększyć zadaną temperaturę. Naciskając przycisk „▼“ (6) można zmniejszyć zadaną temperaturę.

Na ekranie wyświetlana jest temperatura zmierzona przez wbudowany w urządzeniu czujnik temperatury (temperatura urządzenia). Jeżeli ta temperatura osiągnęła poziom temperatury zadanej, urządzenie przełącza moc grzewczą z wysokiej na niską. Jeżeli zmierzona temperatura jest wyższa od zadanej o 2 °C, ogrzewanie się wyłącza. Jeżeli zmierzona temperatura jest o co 5°C niższa od zadanej, ogrzewanie przełącza się na wysoką moc grzewczą.

### 7.5 Ochrona przed przegrzaniem

W przypadku przegrzania urządzenie się automatycznie wyłącza. W takim przypadku wyłączyć urządzenie, wyciągnąć wtyczkę z gniazdka i pozostawić urządzenie na kilka minut aby ostygło. Usunąć przyczynę przegrzania (np. zakryta kratka powietrza) i uruchomić urządzenie. Jeżeli ochrona przed przegrzaniem powoduje powtarzające się

wyłączanie urządzenia, należy zwrócić się do firmy ISC GmbH.

## 8. Czyszczenie, konserwacja i Zamawianie części zamiennych

### 8.1 Czyszczenie

- Przed rozpoczęciem czyszczenia i przeglądu należy wyłączyć urządzenie, wyjąć wtyczkę i pozostawić do schłodzenia.
- Do czyszczenia obudowy stosować lekko wilgotną ściereczkę.
- Zanieczyszczenia związane z kurzem usuwać za pomocą odkurzacza.

### 8.2 Konserwacja

- Prace konserwacyjne i czyszczenie przeprowadzać tylko w autoryzowanym serwisie.
- Regularnie kontrolować stan przewodów elektrycznych. Uszkodzone przewody mogą zostać wymienione tylko przez autoryzowany serwis lub osobę do tego uprawnioną z uwzględnieniem wszystkich środków ostrożności.
- Wewnątrz urządzenia nie ma części wymagających konserwacji.

### 8.3 Zamawianie części zamiennych

Przy zamawianiu części zamiennych należy podać następujące dane:

- Typ urządzenia
  - Numer artykułu
  - Numer identyfikacyjny artykułu
  - Numer części zamiennej
- Aktualne ceny i informacje znajdują Państwo na stronie [www.isc-gmbh.info](http://www.isc-gmbh.info)

## 9. Przechowywanie

Urządzenie i jego wyposażenie dodatkowe przechowywać z dala od dzieci, w ciemnym, suchym i wolnym od wilgoci pomieszczeniu. Optymalna temperatura przechowywania to 5 do 30° C. Przechowywać urządzenie w oryginalnym opakowaniu.

## 10. Utylizacja i recykling

Podczas transportu, aby zapobiec uszkodzeniom, urządzenie znajduje się w opakowaniu. Opakowanie to jest surowcem, który można użytkować ponownie lub można przeznaczyć do powtórnego przerobu. Urządzenie oraz jego osprzęt składają się z różnych rodzajów materiałów, jak np. metal i tworzywa sztuczne. Uszkodzone części dostarczyć do punktu utylizacji. Proszę pytać w sklepie specjalistycznym lub w urzędzie samorządu lokalnego.

## 11. Wskazówki do usuwania usterek

Jeśli urządzenie jest właściwie użytkowane, nie powinno dojść do żadnych usterek. W przypadku usterek sprawdzić następujące możliwości przed skontaktowaniem się z autoryzowanym serwisem.

Usterka	Możliwe przyczyny	Sposób usunięcia
Urządzenie nie grzeje	<p>Wtyczka przewodu sieciowego nie jest włożona do gniazdka.</p> <p>Główny wyłącznik nie jest wciśnięty</p> <p>Urządzenie w trybie czuwania lub funkcji ochrony przed mrozem</p> <p>Za niskie ustawienie termostatu</p> <p>Zadziałało zabezpieczenie przed przegrzaniem</p>	<p>Włożyć wtyczkę przewodu sieciowego do gniazdka</p> <p>Nacisnąć wyłącznik główny</p> <p>Ustawić moc grzewczą (1000 W / 2000 W)</p> <p>Podwyższyć temperaturę</p> <p>Przestrzegać wskazówek zawartych w punkcie 7.5.</p>

## ⚠ Προσοχή!

Κατά τη χρήση των συσκευών πρέπει, προς αποφυγή τραυματισμών, να τηρούνται και να λαμβάνονται ορισμένα μέτρα ασφαλείας. Διαβάστε για το λόγο αυτό προσεκτικά τις Οδηγίες χρήσης / Υποδείξεις ασφαλείας. Φυλάξτε τις καλά για να έχετε τις πληροφορίες πάντα στη διάθεσή σας. Εάν παραδώσετε τη συσκευή σε άλλα άτομα, δώστε μαζί και αυτές τις Οδηγίες χρήσης / Υποδείξεις ασφαλείας. Δεν αναλαμβάνουμε καμία ευθύνη για ατυχήματα ή βλάβες που οφείλονται σε μη τήρηση αυτών των Οδηγιών χρήσης και των Υποδείξεων ασφαλείας.

## 1. Υποδείξεις ασφαλείας

- Να ελέγχετε εάν παραδόθηκε η συσκευή σε άσφογη κατάσταση. Σε περίπτωση ενδεχόμενων βλαβών, μη συνδέσετε τη συσκευή.
- Να τοποθετείτε το καλώδιο έτσι ώστε να μη μπορεί κανείς να σκοντάψει επάνω του.
- Κατά τη λειτουργία μην περνάτε το καλώδιο πάνω από πολύ θερμά τμήματα της συσκευής.
- Ποτέ μην τραβάτε από το καλώδιο για να βγάλετε το φιν από την πρίζα! Ποτέ μη μεταφέρετε τη συσκευή κρατώντας ή τραβώντας την από το καλώδιο.
- Ποτέ μη τυλίγετε το καλώδιο γύρω από τη συσκευή.
- Ποτέ μην τσακίζετε το καλώδιο, μη το περνάτε από αιχμηρές άκρες ή από καυτές εστίες και ποτέ μη το ακουμπάτε πάνω σε φλόγες.
- Να χρησιμοποιείτε τη συσκευή μόνο σε κλειστούς, στεγνούς χώρους.
- Μη χρησιμοποιείτε αυτή τη συσκευή θέρμανσης κοντά σε μπανιέρα, ντους ή κοντά σε πισίνα.
- Μη χρησιμοποιείτε τη συσκευή θέρμανσης στο λουτρό.
- Ποτέ μη βυθίζετε τη συσκευή σε νερό – **Κίνδυνος-θάνατος!**
- Ποτέ μη χειρίζεστε τη συσκευή με υγρά χέρια.
- Ποτέ μην ανοίγετε τη συσκευή και μην αγγίζετε τα εξαρτήματα που βρίσκονται υπό τάση – **Κίνδυνος θάνατος!**
- Να τοποθετείτε τη συσκευή έτσι, ώστε να έχετε πάντα πρόσβαση στο καλώδιο.
- Εάν δεν χρησιμοποιηθεί η συσκευή για μεγαλύτερο χρονικό διάστημα, να βγάξετε το φιν από την πρίζα!
- Μη τοποθετείτε τη συσκευή κάτω από πρίζα.
- Το περίβλημα μπορεί να θερμανθεί πολύ μετά από λειτουργία περισσότερης ώρας. Να τοποθετείτε τη συσκευή έτσι, ώστε να αποκλείεται η αθέλητη επαφή μαζί της.
- Ποτέ μην τοποθετείτε τη συσκευή σε χαλί με μακριές τρίχες.
- Δεν επιτρέπεται η λειτουργία της συσκευής σε χώρους στους οποίους χρησιμοποιούνται ή αποθηκεύονται εύφλεκτες ύλες (π.χ. διαλύτες κλπ.) ή αέρια.
- Να κρατάτε τις εύφλεκτες ύλες ή τα αέρια μακριά από τη συσκευή.
- Μη χρησιμοποιείτε τη συσκευή σε εύφλεκτους χώρους (π.χ. ξύλινες αποθήκες).
- Να λειτουργείτε τη συσκευή μόνο με πλήρως ξετυλιγμένο καλώδιο.
- Μην εισάγετε ξένα αντικείμενα στις οπές της συσκευής – Κίνδυνος ηλεκτροπληξίας και βλάβης της συσκευής.
- Να κρατάτε μακριά από τη συσκευή τα παιδιά και άτομα που βρίσκονται υπό την επίρροια φαρμάκων ή οινοπνευματωδών ποτών.
- Προειδοποίηση: Για να αποφύγετε την υπερθέρμανση της συσκευής, δεν επιτρέπεται να την καλύψετε – κίνδυνος πυρκαγιάς! Προσέξτε το σύμβολο που βρίσκεται πάνω στη συσκευή (εικ. 6).
- Οι εργασίες συντήρησης και επισκευής επιτρέπεται να εκτελούνται μόνο από εντεταλμένο και εξειδικευμένο προσωπικό.
- Να ελέγχεται τακτικά το καλώδιο για ελαττώματα και βλάβες. Ένα ελαττωματικό καλώδιο επιτρέπεται να αντικατασταθεί μόνο από ηλεκτρολόγο ή από την ISC GmbH, λαμβανομένων υπόψη των ισχυουσών προδιαγραφών.
- Για ηλεκτρική ασφάλεια να γίνεται και εγκατάσταση διακόπτη ασφαλείας και προστασίας από ρεύματα διαφυγής (RCD).
- Να συνδέετε τη συσκευή μόνο σε γειωμένη πρίζα δικτύου.
- Προειδοποίηση! Η θερμαντική συσκευή δεν επιτρέπεται να χρησιμοποιηθεί, σε περίπτωση που είναι ελαττωματικό το γυάλινο κάλυμμα στην μπροστινή πλευρά της συσκευής.
- Σύμφωνα με τον κανονισμό VDE 0100 τμήμα 701 η τοποθέτηση ή η φορητή λειτουργία της συσκευής δεν επιτρέπεται να λαμβάνει χώρα στο προστατευμένο πεδίο (0, 1, 2) (εικ. 7).
- Ποτέ μην τοποθετείτε τη συσκευή κοντά σε υγρούς χώρους (λουτρά, ντους, πισίνες κλπ.). Ο θερμαντήρας να τοποθετηθεί έτσι ώστε άτομα που βρίσκονται στη μπανιέρα ή στη ντουζίερα να μην μπορούν να έρθουν σε επαφή με τον διακόπτη ή με άλλους ρυθμιστές.
- Προσοχή! Με την αυτόματη ενεργοποίηση της συσκευής δεν αποκλείεται η πρόκληση κινδύνων. Μπορεί δηλαδή οι συσκευές που σκεπάστηκαν ή μετατοπίστηκαν να προκαλέσουν πυρκαγιά.

Αυτή η συσκευή δεν προορίζεται για άτομα (συμπεριλαμβανομένων και παιδιών) με περιορισμένες σωματικές, αισθητικές ή πνευματικές ικανότητες ή ελλείψει πείρας ή/και ελλείψει γνώσεων, εκτός εάν επιτηρούνται από άτομο αρμόδιο για την ασφάλεια ή εάν έλαβαν οδηγίες για το πώς πρέπει να χρησιμοποιηθεί η συσκευή. Τα παιδιά να επιβλέπονται για να είναι σίγουρο πως δεν παίζουν με τη συσκευή.

### ⚠ ΠΡΟΕΙΔΟΠΟΙΗΣΗ

**Διαβάστε όλες τις Υποδείξεις ασφαλείας και τις Οδηγίες.** Σε περίπτωση παραλήψεων κατά την τήρηση των Υποδείξεων ασφαλείας μπορούν να προκαλέσουν ηλεκτροπληξία, πυρκαγιά και/ή σοβαρούς τραυματισμούς.

**Φυλάξτε για μελλοντική χρήση όλες τις Υποδείξεις ασφαλείας και τις οδηγίες.**

## 2. Περιγραφή της συσκευής (εικ. 1)

1. LCD οθόνι
2. Πλήκτρο „ON / Standby“
3. Πλήκτρο „Ρύθμιση θερμοκρασίας“
4. Πλήκτρο „Ρύθμιση θερμοκρατικής ισχύος“
5. Πλήκτρο „Προεπιλογή χρόνου“
6. Πλήκτρο „▼ χαμηλότερα“
7. Πλήκτρο „▲ ψηλότερα“
8. Βάση
9. Γυάλινο κάλυμμα
10. Τηλεχειρισμός

## 3. Συμπαραδιδόμενα (εικ. 2)

- Ανοίξτε τη συσκευασία και βγάλτε προσεκτικά τη συσκευή.
- Απομακρύνετε τα υλικά συσκευασίας καθώς και τα συστήματα προστασίας της συσκευασίας / μεταφοράς (εάν υπάρχουν).
- Ελέγξτε εάν είναι πλήρες το περιεχόμενο.
- Ελέγξτε τη συσκευή και τα αξεσουάρ για ενδεχόμενες ζημιές από τη μεταφορά.
- Φυλάξτε τη συσκευασία αν γίνεται μέχρι την πάροδο της προθεσμίας της εγγύησης.

### ΠΡΟΣΟΧΗ

**Η συσκευή και τα υλικά συσκευασίας δεν είναι παιχνίδια! Τα παιδιά δεν επιτρέπεται να παίζουν με πλαστικές σακούλες, πλαστικές μεμβράνες και μικροαντικείμενα! Υφίσταται κίνδυνος κατάποσης και ασφυξίας!**

- 1x θερμοπομπός (11)
- 1x τηλεχειρισμός (10)
- 2x πόδια (8)
- 2x επάνω στηρίγματα τοίχου (12)
- 1x κάτω στηρίγμα τοίχου (13)
- 2x πλαστικά ούπα 8 mm (14)
- 3x βίδες για στηρίγματα τοίχου M4x10 (15)
- 8x βίδες για βάσεις M4x10 (16)
- 2x βίδα για στηρίγμα τοίχου (17)
- Πρωτότυπο Οδηγιών χρήσης

## 4. Ενδεδειγμένη χρήση

Η συσκευή προορίζεται για πρόσθετη θέρμανση σε κλειστούς, στεγνούς χώρους. Η συσκευή επιτρέπεται να λειτουργεί μόνο εφόσον τοποθετηθεί πλήρως συναρμολογημένη στο δάπεδο ή κρεμασμένη στον τοίχο. Δεν επιτρέπεται η λειτουργία της σε ασταθή επιφάνεια (π.χ. σε κρεβάτι). Απαγορεύεται η τοποθέτηση σε αδύναμο ή εύφλεκτο τοίχο, σε λοξά σημεία ή στην οροφή.

Η συσκευή επιτρέπεται να χρησιμοποιείται μόνο για τον σκοπό για τον οποίο προορίζεται. Κάθε πέραν τούτου χρήση δεν είναι ενδεδειγμένη. Για ζημιές ή τραυματισμούς παντός είδους που οφείλονται σε μη ενδεδειγμένη χρήση ευθύνεται ο χρήστης / χειριστής και όχι ο κατασκευαστής.

Παρακαλούμε να προσέξετε, πως οι συσκευές μας δεν έχουν κατασκευαστεί για επαγγελματική, βιοτεχνική και βιομηχανική χρήση. Δεν αναλαμβάνουμε καμία εγγύηση, εάν η συσκευή χρησιμοποιηθεί σε βιοτεχνίες ή βιομηχανίες ή σε παρόμοιες εργασίες.

## 5. Τεχνικά χαρακτηριστικά

Ονομαστική τάση:	230 V ~ 50 Hz
Θερμαντική ισχύς:	2000 W
Ρυθμιστής θερμοστάτη:	15°C - 50°C
Κλάση προστασίας:	I

Διαστάσεις συσκευής χωρίς πόδια περ.:

86 x 10 x 46,5 εκ.

Διαστάσεις συσκευής με πόδια περ.:

86 x 23 x 52,5 εκ.



## 6. Πριν τη θέση σε λειτουργία

### 6.1 Τοποθέτηση

Η συσκευή μπορεί να τοποθετηθεί ελεύθερα στη μέση του χώρου ή και στον τοίχο. Να τηρούνται οι ελάχιστες αποστάσεις. Η συσκευή επιτρέπεται να λειτουργεί μόνο σε κάθετη θέση και εφόσον είναι πλήρως συναρμολογημένη.

#### α) Τοποθέτηση στο δάπεδο (εικ. 3)

Να τηρηθούν οι ελάχιστες αποστάσεις προς το περίβλημα 30 cm προς το πλάι, 60 cm προς τα επάνω και 100 cm προς τα εμπρός.

Προσέξτε τις υποδείξεις ασφαλείας – εδάφιο 1. Προσοχή! Προς αποφυγή βλαβών, τοποθετήστε τον θερμαντήρα με βάση σε μαλακιά επιφάνεια (π.χ. σε χαλί).

Συναρμολογήστε στο περίβλημα (11) τα δύο πόδια (8) με ανά 4 βίδες M4x10 (16).

#### β) Τοποθέτηση τοίχου (εικ. 4-5)

Προσοχή! Σιγουρευτείτε πως στα σημεία των οποίων δεν υπάρχουν ηλεκτρικοί αγωγοί ή άλλες εγκαταστάσεις (π.χ. αγωγοί νερού). Προσέξτε η συσκευή να τοποθετηθεί σταθερά και οριζόντια στον τοίχο. Να χρησιμοποιείτε μόνο κατάλληλα υλικά στερέωσης σε κατάλληλο για το βάρος τοίχο. Τα συμπαραδιδόμενα ούπα και οι βίδες είναι κατάλληλα/ες για: Μπετόν, φυσική πυκνή πέτρα, γεμάτο τούβλο, ασβεστόλιθος, τούβλο από ελαφρό σκυρόδεμα και αεριοσκυρόδεμα.

Να τηρείτε ελάχιστη απόσταση του περιβλήματος 30cm προς τις πλευρές, 60 cm προς τα επάνω, 30 cm προς τα κάτω και 100 cm προς τα μπροστά. Το ύψος τοποθέτησης (επάνω άκρη συσκευής) να είναι κάτω από 180 cm.

Προσέξτε τις υποδείξεις ασφαλείας – εδάφιο 1.

- Σε περίπτωση τοποθέτησης σε τοίχο μην τοποθετήσετε τα πόδια.
- Προσέξτε κατά την επιλογή του σημείου τοποθέτησης, δηλαδή εάν υπάρχουν σοβατεπί να τηρηθεί η απαραίτητη ελάχιστη απόσταση, ή το ύψος τοποθέτησης από το επάνω άκρο του σοβατεπί.
- Για την στερέωση των δύο επάνω στηριγμάτων τοίχου (12) και του κάτω στηρίγματος τοίχου (13) στην όπισθεν του περιβλήματος περάστε την γλωσσίδα του στηρίγματος τοίχου στη σχισμή (α). Βιδώστε κατόπιν τα στηρίγματα τοίχου (12 + 13) με ανά 1 βίδα M4x10 (15) στην όπισθεν της συσκευής. Το κάτω στήριγμα τοίχου στη μέση (13) χρειάζεται μόνο για την τήρηση της απόστασης προς τον τοίχο και δεν συνδέεται με

τον τοίχο.

- Κατόπιν ανοίξτε τις δύο τρύπες Ø 8 mm. Η μέση των τρυπών να σηματοδοτεί και να γίνει οριζόντια σε απόσταση 535 mm και τουλάχιστον 650 mm πάνω από το δάπεδο (να λάβετε υπόψη σας και τα σοβατεπί).
- Βάλτε τα ούπα (εικ. 2 / αρ. 14) και βιδώστε τις δύο βίδες (εικ. 2 / αρ. 17) στα ούπα έτσι ώστε να μπορεί να κρεμαστεί τα στηρίγματα τοίχου. Κρεμάστε τη συσκευή με τα δύο επάνω στηρίγματα τοίχου στις βίδες. Τραβήξτε το μέγρι το τέρμα προς τα κάτω, κατόπιν προς τα αριστερά και τέλος μέχρι το τέρμα προς τα δεξιά, μέχρι να κρέμεται η συσκευή με απόλυτη ασφάλεια.

## 7. Χειρισμός

Προσοχή! Πριν τη θέση σε λειτουργία να ελέγξετε, εάν συμφωνεί η υπάρχουσα τάση με την τάση που αναφέρεται στην πινακίδα στοιχείων της συσκευής.

Προσέξτε τις Υποδείξεις ασφαλείας στο εδάφιο 1.

Κατά την πρώτη λειτουργία ή μετά από μεγαλύτερο διάλειμμα λειτουργίας μπορεί να δημιουργηθεί παροδικά μία οσμή. Το γεγονός αυτό δεν αποτελεί ελάττωμα.

Σε περίπτωση χειρισμού ενός πλήκτρου λειτουργίας, ανάβει ο φωτισμός φόντου για περ. 25 δευτερόλεπτα.

Όλες οι λειτουργίες μπορούν να ενεργοποιηθούν τόσο με τα πλήκτρα επί της συσκευής όσο και με το τηλεκοντρόλ. Για τον τηλεχειρισμό να χρησιμοποιείτε 2 μπαταρίες τύπου „AAA“. Προσέξτε οπωσδήποτε τη σωστή πόλωση κατά την αλλαγή μπαταριών. Να διαθέτετε τις παλιές μπαταρίες σωστά στα απορρίμματα.

### 7.1 Ενεργοποίηση της συσκευής (εικ. 1 + 4)

Με τον γενικό διακόπτη (18) διακόπτεται τελείως η παροχή ρεύματος από το δίκτυο προς τη συσκευή. Πρώτα από όλα ανάψτε το γενικό διακόπτη ή σβήστε τον τελευταίο εάν δεν χρειάζεστε πλέον τη συσκευή.

Όταν ξαναανάψτε τον γενικό διακόπτη (18) η συσκευή βρίσκεται σε θέση ετοιμότητας (Standby). Με το πλήκτρο ON/Standby (2) μπορεί να ενεργοποιηθεί η συσκευή ή να ρυθμιστεί σε ετοιμότητα.

### Ένδειξη οθόνης (εικ. 8)

a = Λειτουργία προστασίας από παγετό (5 °C)

b = ψηλή θερμαντική ισχύς (2000 W)

c = χαμηλή θερμαντική ισχύς (1000 W)

d = θέρμανση (1000 W / 2000 W) ενεργοποιημένη

### 7.2 Ρύθμιση θερμαντικής ισχύος (εικ. 1)

Με πίεση του πλήκτρου ON/Standby (2) ενεργοποιείται η συσκευή και ρυθμίζεται η λειτουργία προστασίας από παγετό. Με πίεση του πλήκτρου „Power“ (4) ρυθμίζεται η ψηλή θερμαντική ισχύς, με διπλή πίεση η χαμηλή θερμαντική ισχύς. Με τριπλή πίεση ρυθμίζεται και πάλι η λειτουργία προστασίας από παγετό.

### 7.3 Προεπιλογή χρόνου (εικ. 1)

Υπόδειξη: Όταν αναβοσβήνει η ένδειξη, μπορεί να ρυθμιστεί ο χρόνος απενεργοποίησης (1-23 ώρες).

Ρυθμίστε τη θερμαντική λειτουργία όπως περιγράψαμε πιο πάνω.

Πιέστε το πλήκτρο „Timer“ (5). Αναβοσβήνει στην οθόνη η επιλεγείσα ώρα. Πιέζοντας το πλήκτρο „▲“ (7) αυξάνετε τον αριθμό της προεπιλεγμένης ώρας. Πιέζοντας το πλήκτρο „▼“ (6) μειώνετε τον αριθμό της προεπιλεγμένης ώρας. Για απενεργοποίηση της προεπιλογής χρόνου πιέστε το πλήκτρο „▼“ (6) τόσο μέχρι να προβληθεί „00“ ή πιέστε το πλήκτρο ON/Standby (2).

### 7.4 Ρύθμιση της επιθυμούμενης θερμοκρασίας (εικ. 1)

Υπόδειξη: Όταν αναβοσβήνει η ένδειξη, μπορεί να ρυθμιστεί η επιθυμούμενη θερμοκρασία (15 – 50 °C).

Ρυθμίστε τη θερμαντική λειτουργία όπως περιγράψαμε πιο πάνω.

Πιέστε δύο φορές το πλήκτρο „Temp“ (3). Στην οθόνη αναβοσβήνει η ρυθμισμένη θερμοκρασία. Πιέζοντας το πλήκτρο „▲“ (7) αυξάνετε την προεπιλεγμένη επιθυμούμενη θερμοκρασία. Πιέζοντας το πλήκτρο „▼“ (6) μειώνετε την προεπιλεγμένη επιθυμούμενη θερμοκρασία.

Προβάλλεται η θερμοκρασία που μετρείται από τον σένσορα θερμοκρασίας (θερμοκρασία συσκευής) που βρίσκεται ενσωματωμένος στη συσκευή. Όταν επιτευχθεί η επιλεγμένη θερμοκρασία, η συσκευή μεταβαίνει από την ψηλή θερμαντική ισχύ στην χαμηλή θερμαντική ισχύ.

Μόλις γίνει υπέρβαση της επιλεγμένης θερμοκρασίας κατά 2 °C, σβήνει η θέρμανση. Μόλις πέσει η θερμοκρασία κατά 5 °C κάτω από την επιθυμούμενη ρυθμισμένη θερμοκρασία, ενεργοποιείται πάλι η ψηλή θερμαντική ισχύς.

### 7.5 Ασφάλεια υπερθέρμανσης

Σε περίπτωση υπερβολικής θέρμανσης η συσκευή απενεργοποιείται αυτόματα. Στην περίπτωση αυτή απενεργοποιήστε τη συσκευή, βγάλτε το βύσμα σύνδεσης με το δίκτυο απ'όπου πρίζα και αφήστε τη συσκευή να κρυώσει μερικά λεπτά. Αφού εντοπίσετε και την αιτία (π.χ. σκεπασμένο πλέγμα αέρα) και αποκαταστήσετε τη σωστή λειτουργία, μπορείτε να επαναενεργοποιήσετε τη συσκευή. Εάν ενεργοποιηθεί επανειλημμένα το σύστημα ασφαλείας κατά υπερθέρμανσης, επικοινωνήστε με την εταιρεία ISC GmbH.

## 8. Καθαρισμός, συντήρηση και παραγγελία ανταλλακτικών

### 8.1 Καθαρισμός

- Πριν την αρχή εργασιών καθαρισμού και συντήρησης να απενεργοποιηθεί η συσκευή, να διακοπεί η παροχή ρεύματος και να έχει κρυώσει η συσκευή.
- Για τον καθαρισμό της συσκευής να χρησιμοποιήσετε ένα ελαφρά νωπό πανί.
- Καθαρίστε τη σκόνη με ηλεκτρική σκούπα.

### 8.2 Συντήρηση

- Όλες οι εργασίες συντήρησης και επισκευής να εκτελούνται αποκλειστικά και μόνο από εξειδικευμένο ηλεκτρολογικό συνεργείο ή από την ISC GmbH.
- Να ελέγχεται τακτικά το καλώδιο για ελαττώματα και βλάβες. Ένα ελαττωματικό καλώδιο επιτρέπεται να αντικατασταθεί μόνο από ηλεκτρολόγο ή από την ISC GmbH, λαμβανομένων υπόψη των ισχυουσών προδιαγραφών.
- Στο εσωτερικό της συσκευής δεν υπάρχουν εξαρτήματα που χρειάζονται συντήρηση.

### 8.3 Παραγγελία ανταλλακτικών

Κατά την παραγγελία ανταλλακτικών να αναφέρετε τα εξής:

- Τύπος της συσκευής
- Αριθμός είδους της συσκευής
- Αριθμός ταύτισης της συσκευής
- Αριθμό ανταλλακτικού

Θα βρείτε τις ισχύουσες τιμές και πληροφορίες στην ιστοσελίδα [www.isc-gmbh.info](http://www.isc-gmbh.info)

## 9. Φύλαξη

Να διατηρείτε τη συσκευή και τα αξεσουάρ της σε σκοτεινό, στεγνό χώρο, χωρίς παγετό, και μακριά από παιδιά. Η ιδανική θερμοκρασία φύλαξης κυμαίνεται μεταξύ 5 και 30°C. Να φυλάξετε τη συσκευή στην πρωτότυπη συσκευασία της.

## 10. Διάθεση στα απορρίμματα και επαναχρησιμοποίηση

Η συσκευή βρίσκεται σε μία συσκευασία προς αποφυγή ζημιών κατά τη μεταφορά. Αυτή η συσκευασία αποτελείται από πρώτες ύλες και έτσι μπορεί να επαναχρησιμοποιηθεί ή να ανακυκλωθεί. Η συσκευή και τα εξαρτήματά της αποτελούνται από διάφορα υλικά, όπως π.χ. μέταλλο και πλαστικά υλικά. Να παραδίδετε τα ελαττωματικά εξαρτήματα σε κέντρα συλλογής ειδικών απορριμμάτων. Ενημερωθείτε στα ειδικά καταστήματα ή στην διοίκηση της κοινότητας!

## 11. Υποδείξεις για την αποκατάσταση βλαβών

Εάν χρησιμοποιηθεί σωστά η συσκευή, δεν θα παρουσιαστούν βλάβες. Σε περίπτωση βλάβης να ελέγξετε τις ακόλουθες δυνατότητες, προτού ενημερώσετε το συνεργείο εξυπηρέτησης πελατών.

<b>Βλάβη</b>	<b>Ενδεχόμενη αιτία</b>	<b>Αποκατάσταση</b>
Η συσκευή δεν θερμαίνει	Δεν έχει συνδεθεί το φως με την παροχή ρεύματος	Συνδέστε το φως με την παροχή ρεύματος
	Δεν ενεργοποιήθηκε ο γενικός διακόπτης	Ανάψτε τον γενικό διακόπτη
	Η συσκευή βρίσκεται σε θέση ετοιμότητας ή προστασίας από παγετό	Ρυθμίστε θερμοκρασία ισχύ (1000 W / 2000 W)
	Πολύ χαμηλά ρυθμισμένος θερμοστάτης	Αυξήστε τη θερμοκρασία
	Αποκρίθηκε η ασφάλεια υπερθέρμανσης	Προσέξτε το εδάφιο 7.5



## Konformitätserklärung

- DE** erklärt folgende Konformität gemäß EU-Richtlinie und Normen für Artikel
- GB** explains the following conformity according to EU directives and norms for the following product
- F** déclare la conformité suivante selon la directive CE et les normes concernant l'article
- I** dichiara la seguente conformità secondo la direttiva UE e le norme per l'articolo
- NL** verklaart de volgende overeenstemming conform EU richtlijn en normen voor het product
- E** declara la siguiente conformidad a tenor de la directiva y normas de la UE para el artículo
- P** declara a seguinte conformidade, de acordo com a directiva CE e normas para o artigo
- DK** attesterer følgende overensstemmelse i medfør af EU-direktiv samt standarder for artikel
- S** förklarar följande överensstämmelse enl. EU-direktiv och standarder för artikeln
- FIN** vakuuttaa, että tuote täyttää EU-direktiivin ja standardien vaatimukset
- EE** tõendab toote vastavust EL direktiivile ja standarditele
- CZ** vydává následující prohlášení o shodě podle směrnice EU a norem pro výrobek
- SK** potvrduje slededečo skladnosť s smernico EU in standardi za izdelek
- SV** vydáva nasledujúce prehlásenie o zhode podľa smernice EÚ a noriem pre výrobok
- HU** a cikkekhez az EU-irányvonal és Normák szerint a következő konformitást jelenti ki
- PL** deklaruje zgodność wymienionego poniżej artykułu z następującymi normami na podstawie dyrektywy WE.
- RO** declărați că produsul este în conformitate cu normele UE și normele pentru articolul
- GR** δηλώνει την ακόλουθη συμμόρφωση σύμφωνα με την Οδηγία ΕΚ και τα πρότυπα για το προϊόν
- HR** potvrđuje sljedeću usklađenost prema smjernicama EU i normama za artikl
- BG** потврђује слједечеу усклађеност према смјерницима ЕУ и нормамма за артикл
- RS** potvrđuje sledeću usklađenost prema smernicama EZ i normama za artikl
- HR** следуюцим удостоверјетсја, что следующие продукты соответствуюти директивам и нормам ЕС
- UKR** проголошує про зазначену нижче відповідність виробу директивам та стандартам ЄС на виріб
- MC** ja izjavuva следната сообразност согласно ЕУ-директивата и нормите за артикли
- TR** Ürünü ile ilgili AB direktifleri ve normları gereğince aşağıda açıklanan uygunluğu belirtir
- N** erklærer følgende samsvar i henhold til EU-direktivet og standarder for artikkel
- IS** Lýsir uppfyllingu EU-reglna og annarra staðla vöru

### Konvektor GCH 2000 (Einhell)

- |                                                 |                                                                                                                                            |
|-------------------------------------------------|--------------------------------------------------------------------------------------------------------------------------------------------|
| <input type="checkbox"/> 87/404/EC_2009/105/EC  | <input type="checkbox"/> 2006/42/EC                                                                                                        |
| <input type="checkbox"/> 2005/32/EC_2009/125/EC | <input type="checkbox"/> Annex IV<br>Notified Body:<br>Notified Body No.:<br>Reg. No.:                                                     |
| <input checked="" type="checkbox"/> 2006/95/EC  |                                                                                                                                            |
| <input type="checkbox"/> 2006/28/EC             |                                                                                                                                            |
| <input checked="" type="checkbox"/> 2004/108/EC | <input type="checkbox"/> 2000/14/EC_2005/88/EC                                                                                             |
| <input type="checkbox"/> 2004/22/EC             | <input type="checkbox"/> Annex V                                                                                                           |
| <input type="checkbox"/> 1999/5/EC              | <input type="checkbox"/> Annex VI<br>Noise: measured $L_{WA}$ = dB (A); guaranteed $L_{WA}$ = dB (A)<br>P = KW; L/Ø = cm<br>Notified Body: |
| <input type="checkbox"/> 97/23/EC               |                                                                                                                                            |
| <input type="checkbox"/> 90/396/EC_2009/142/EC  | <input type="checkbox"/> 2004/26/EC<br>Emission No.:                                                                                       |
| <input type="checkbox"/> 89/686/EC_96/58/EC     |                                                                                                                                            |
| <input checked="" type="checkbox"/> 2011/65/EC  |                                                                                                                                            |

Standard references: EN 60335-1; EN 60335-2-30; EN 62233;  
EN 55014-1; EN 55014-2; EN 61000-3-2; EN 61000-3-3

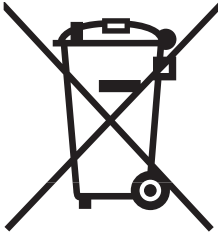
Landau/lsar, den 05.11.2012

  
Weichselgartner/General Manager

  
Liu/Product-Management

First CE: 2012  
Art.-No.: 23.386.60 I.-No.: 11012  
Subject to change without notice

Archive-File/Record: NAPR006102  
Documents registrar: Josef Landauer  
Wiesenweg 22, D-94405 Landau/lsar



① Nur für EU-Länder

Werfen Sie Elektrowerkzeuge nicht in den Hausmüll!

Gemäß europäischer Richtlinie 2002/96/EG über Elektro- und Elektronik-Altgeräte und Umsetzung in nationales Recht müssen verbrauchte Elektrowerkzeuge getrennt gesammelt werden und einer umweltgerechten Wiederverwertung zugeführt werden.

Recycling-Alternative zur Rücksendeaufforderung:

Der Eigentümer des Elektrogerätes ist alternativ anstelle Rücksendung zur Mitwirkung bei der sachgerechten Verwertung im Falle der Eigentumsaufgabe verpflichtet. Das Altgerät kann hierfür auch einer Rücknahmestelle überlassen werden, die eine Beseitigung im Sinne der nationalen Kreislaufwirtschafts- und Abfallgesetze durchführt. Nicht betroffen sind den Altgeräten beigelegte Zubehörteile und Hilfsmittel ohne Elektrobestandteile.

② For EU countries only

Never place any electric tools in your household refuse.

To comply with European Directive 2002/96/EC concerning old electric and electronic equipment and its implementation in national laws, old electric tools have to be separated from other waste and disposed of in an environment-friendly fashion, e.g. by taking to a recycling depot.

Recycling alternative to the demand to return electrical devices:

As an alternative to returning the electrical device, the owner is obliged to cooperate in ensuring that the device is properly recycled if ownership is relinquished. This can also be done by handing over the used device to a returns center, which will dispose of it in accordance with national commercial and industrial waste management legislation. This does not apply to the accessories and auxiliary equipment without any electrical components which are included with the used device.

① Solo per paesi membri dell'UE

Non gettate gli utensili elettrici nei rifiuti domestici.

Secondo la Direttiva europea 2002/96/CE sui rifiuti di apparecchiature elettriche ed elettroniche e l'applicazione nel diritto nazionale gli elettroutensili usati devono venire raccolti separatamente e smaltiti in modo ecologico.

Alternativa di riciclaggio alla richiesta di restituzione

Il proprietario dell'apparecchio elettrico è tenuto in alternativa, invece della restituzione, a collaborare in modo che lo smaltimento venga eseguito correttamente in caso ceda l'apparecchio. L'apparecchio vecchio può anche venire consegnato ad un centro di raccolta che provvede poi allo smaltimento secondo le norme nazionali sul riciclaggio e sui rifiuti. Non ne sono interessati gli accessori e i mezzi ausiliari senza elementi elettrici forniti insieme ai vecchi apparecchi.

**SL** Samo za dežele članice EU:

Ne mečite električnega orodja med hišne odpadke.

V skladu z evropsko smernico 2002/96/EG o starih električnih in elektronskih aparatih in uporabo državnih zakonov je potrebno električna orodja zbirati ločeno in odstranjevati v namen reciklaže v skladu s predpisi o varovanju okolja.

Reciklažna alternativa za poziv za vračanje:

Lastnik električnega aparata je namesto vračanja aparata dolžan sodelovati pri pravilnem recikliranju v primeru odpovedi lastništvu aparata. Stari aparat se lahko v ta namen preda tudi na prevzemnem mestu, katero izvajajo odstranjevanje v smislu državnega zakona o ravnanju z odpadki. To se ne nanaša na starim aparatom priloženih delov pribora in pripomočkov brez električnih sestavnih delov.

**PL** Tylko dla krajów UE

Zabrania się wyrzucania elektronarzędzi na śmieci.

Zgodnie z Europejską Dyrektywą 2002/96/WE o przeznaczonych na złomowanie elektronarzędziach i sprzęcie elektronicznym oraz jej konwersji na prawo krajowe, elektronarzędzia należy zbierać osobno i oddać do punktu zbiórki surowców wtórnych.

Recykling jako alternatywa wobec obowiązku zwrotu urządzenia:

Alternatywnie do obowiązku zwrotu urządzenia elektrycznego po zakończeniu jego użytkowania, właściciel jest zobowiązany do współuczestnictwa w jego prawidłowej utylizacji. Wycofane z eksploatacji urządzenie można oddać również do punktu zbiórki surowców wtórnych, który przeprowadzi utylizację zgodnie z krajowymi przepisami o odpadach i wykorzystaniu surowców wtórnych. Nie dotyczy to osprzętu należącego do wyposażenia urządzenia i środków pomocniczych nie zawierających elementów elektrycznych.

**GR** Μόνο για χώρες της ΕΕ

Μη πετάτε ηλεκτρικές συσκευές στα οικιακά απορρίμματα.

Σύμφωνα με την Οδηγία 2002/96/ΕΚ για μεταχειρισμένες ηλεκτρικές και ηλεκτρονικές συσκευές και για την μετατροπή σε Εθνικό Δίκαιο πρέπει να συγκεντρώνονται χωριστά τα ηλεκτρικά εργαλεία και να ανακυκλώνονται.

Εναλλακτική λύση ανακύκλωσης αντί επιστροφής

Ο ιδιοκτήτης της ηλεκτρικής συσκευής υποχρεούται εναλλακτικά, αντί να επιστρέψει τη συσκευή, να συμβάλει στην σωστή διάθεση σε περίπτωση που δεν χρειάζεται πλέον τη συσκευή. Η μεταχειρισμένη συσκευή μπορεί να παραχωρηθεί σε Υπηρεσία απόσυρσης η οποία θα εκτελέσει την διάθεση του προϊόντος σύμφωνα με τις εθνικές προδιαγραφές ανακύκλωσης και απορριμμάτων. Δεν συμπεριλαμβάνονται τα εξαρτήματα ή βοηθητικά εξαρτήματα των μεταχειρισμένων συσκευών χωρίς ηλεκτρικά τμήματα.

Ⓓ

Der Nachdruck oder sonstige Vervielfältigung von Dokumentation und Begleitpapieren der Produkte, auch auszugsweise ist nur mit ausdrücklicher Zustimmung der ISC GmbH zulässig.

ⒼⒷ

The reprinting or reproduction by any other means, in whole or in part, of documentation and papers accompanying products is permitted only with the express consent of ISC GmbH.

Ⓘ

La ristampa o l'ulteriore riproduzione, anche parziale, della documentazione o dei documenti d'accompagnamento dei prodotti è consentita solo con l'esplicita autorizzazione da parte della ISC GmbH.

ⓈⓁ

Ponatis ali druge vrste razmnoževanje dokumentacije in spremljajočih dokumentov proizvodov proizvajalca, tudi v izvlečkih, je dovoljeno samo z izrecnim soglasjem firme ISC GmbH.

Ⓟ

Przedruk lub innego rodzaju powielanie dokumentacji wyrobów oraz dokumentów towarzyszących, nawet we fragmentach dopuszczalne jest tylko za wyraźną zgodą firmy ISC GmbH.

ⒼⓇ

Η ανατύπωση ή άλλη αναπαραγωγή τεκμηριώσεων και συνοδευτικών φυλλαδίων των προϊόντων της εταιρείας, ακόμη και σε αποσπάσματα, επιτρέπεται μόνο μετά από ρητή έγκριση της εταιρείας ISC GmbH.



- Ⓓ Technische Änderungen vorbehalten
- Ⓔ Technical changes subject to change
- Ⓛ Con riserva di apportare modifiche tecniche
- Ⓜ Tehnične spremembe pridržane
- Ⓟ Zastrzega się wprowadzanie zmian technicznych
- Ⓔ Ο κατασκευαστής διατηρεί το δικαίωμα τεχνικών αλλαγών



# GUARANTEE CERTIFICATE

**Dear Customer,**

All of our products undergo strict quality checks to ensure that they reach you in perfect condition. In the unlikely event that your device develops a fault, please contact our service department at the address shown on this guarantee card. Of course, if you would prefer to call us then we are also happy to offer our assistance under the service number printed below. Please note the following terms under which guarantee claims can be made:

1. These guarantee terms cover additional guarantee rights and do not affect your statutory warranty rights. We do not charge you for this guarantee.
2. Our guarantee only covers problems caused by material or manufacturing defects, and it is restricted to the rectification of these defects or replacement of the device. Please note that our devices have not been designed for use in commercial, trade or industrial applications. Consequently, the guarantee is invalidated if the equipment is used in commercial, trade or industrial applications or for other equivalent activities. The following are also excluded from our guarantee: compensation for transport damage, damage caused by failure to comply with the installation/assembly instructions or damage caused by unprofessional installation, failure to comply with the operating instructions (e.g. connection to the wrong mains voltage or current type), misuse or inappropriate use (such as overloading of the device or use of non-approved tools or accessories), failure to comply with the maintenance and safety regulations, ingress of foreign bodies into the device (e.g. sand, stones or dust), effects of force or external influences (e.g. damage caused by the device being dropped) and normal wear resulting from proper operation of the device. This applies in particular to rechargeable batteries for which we nevertheless issue a guarantee period of 12 months.

The guarantee is rendered null and void if any attempt is made to tamper with the device.

3. The guarantee is valid for a period of 2 years starting from the purchase date of the device. Guarantee claims should be submitted before the end of the guarantee period within two weeks of the defect being noticed. No guarantee claims will be accepted after the end of the guarantee period. The original guarantee period remains applicable to the device even if repairs are carried out or parts are replaced. In such cases, the work performed or parts fitted will not result in an extension of the guarantee period, and no new guarantee will become active for the work performed or parts fitted. This also applies when an on-site service is used.
4. In order to assert your guarantee claim, please send your defective device postage-free to the address shown below. Please enclose either the original or a copy of your sales receipt or another dated proof of purchase. Please keep your sales receipt in a safe place, as it is your proof of purchase. It would help us if you could describe the nature of the problem in as much detail as possible. If the defect is covered by our guarantee then your device will either be repaired immediately and returned to you, or we will send you a new device.

Of course, we are also happy offer a chargeable repair service for any defects which are not covered by the scope of this guarantee or for units which are no longer covered. To take advantage of this service, please send the device to our service address.

# CERTIFICATO DI GARANZIA

## Gentili clienti,

I nostri prodotti sono soggetti ad un rigido controllo di qualità. Se l'apparecchio non dovesse tuttavia funzionare correttamente, ci scusiamo e vi preghiamo di rivolgervi al nostro servizio di assistenza clienti all'indirizzo indicato in questa scheda di garanzia. Siamo a vostra disposizione anche telefonicamente al numero del servizio assistenza sotto indicato. Per la rivendicazione dei diritti di garanzia vale quanto segue:

1. Queste condizioni di garanzia regolano ulteriori prestazioni di garanzia. La presente garanzia non tocca i vostri diritti al ricorso di garanzia previsti dalla legge. Le nostre prestazioni di garanzia sono per voi gratuite.
2. La prestazione di garanzia riguarda esclusivamente le anomalie riconducibili a difetti del materiale o di produzione ed è limitata all'eliminazione di queste anomalie o alla sostituzione dell'apparecchio. Tenete presente che i nostri apparecchi non sono stati costruiti per l'impiego professionale, artigianale o industriale. Un contratto di garanzia non viene concluso quando l'apparecchio viene usato in imprese commerciali, artigianali o industriali, o con attività equivalenti. Dalla nostra garanzia sono escluse inoltre le prestazioni di risarcimento per danni dovuti al trasporto o danni causati dalla mancata osservanza delle istruzioni per il montaggio o per installazione non corretta, dalla mancata osservanza delle istruzioni per l'uso (come per es. collegamento a tensione di rete o tipo di corrente non corretto), dall'uso improprio o illecito (come per es. sovraccarico dell'apparecchio o utilizzo di utensili o accessori non consentiti), dalla mancata osservanza delle norme di sicurezza e di manutenzione, dalla penetrazione di corpi estranei nell'apparecchio (come per es. sabbia, pietre o polvere), dall'impiego della forza o dall'influsso esterno (come per es. danni dovuti a caduta) e dall'usura normale e dovuta all'impiego. Ciò vale particolarmente per batterie, per esse concediamo tuttavia 12 mesi di garanzia

Il diritti di garanzia decadono quando sono già effettuati interventi sull'apparecchio.

3. Il periodo di garanzia è 2 anni e inizia alla data d'acquisto dell'apparecchio. I diritti di garanzia devono essere fatti valere prima della scadenza del periodo di garanzia, entro due settimane dopo avere accertato il difetto. È esclusa la rivendicazione di diritti di garanzia dopo la scadenza del relativo periodo. La riparazione o la sostituzione dell'apparecchio non comporta una proroga del periodo di garanzia e con questa prestazione per l'apparecchio o per pezzi di ricambio eventualmente installati non inizia un nuovo periodo di garanzia. Questo vale anche nel caso si ricorra ad un servizio sul posto.
4. Per la rivendicazione dei vostri diritti di garanzia inviate l'apparecchio difettoso franco di porto all'indirizzo sotto indicato. Allegate lo scontrino di cassa in originale o un'altra prova d'acquisto che riporti la data. Conservate bene perciò lo scontrino di cassa come prova! Indicate il motivo di reclamo nel modo più dettagliato possibile. Se il difetto dell'apparecchio rientra nella nostra prestazione di garanzia, ricevete l'apparecchio riparato o un apparecchio nuovo a stretto giro di posta.

Naturalmente effettuiamo a pagamento anche riparazioni sull'apparecchio che non rientrano o non rientrano più nella garanzia. A tale scopo inviate l'apparecchio all'indirizzo del servizio assistenza.



# GARANCIJSKI LIST

## Spoštovana stranka!

Naši proizvodi podležejo strogi kontroli kakovosti. Če ta naprava kljub temu ne bi delovala brezhibno, to zelo obžalujemo in Vas prosimo, da se obrnete na našo servisno službo na naslov, ki je naveden spodaj na tem garancijskem listu. Z veseljem smo Vam na voljo tudi telefonsko na navedeno servisno klicno številko. Za uveljavljanje garancijskih zahtevkov velja sledeče:

1. Le-ti garancijski pogoji urejajo dodatne garancijske storitve. Vaši zakonski garancijski zahtevki ostanejo s to garancijo nespremenjeni. Naše garancijske storitve so za Vas brezplačne.
2. Garancijske storitve obsegajo izključno samo pomanjkljivosti zaradi napak v materialih in izdelavi in so omejene na odpravo takšnih pomanjkljivosti oziroma na zamenjavo naprave. Prosimo, da upoštevate, da naše naprave niso konstruirane za uporabo v obrtništvu ali industriji. Garancijska pogodba zato ne pride v poštev, če se naprava uporablja v obrtništvu ali v industrijskih obratih ali v podobnih dejavnostih. Poleg tega ne obsega naša garancija nadomestil za transportne poškodbe, škodo zaradi neupoštevanja navodil za montažo ali zaradi nestrokovne inštalacije, neupoštevanja navodil za uporabo (kot n. pr. priklop na napačno omrežno napetost ali vrsto toka), pretirana ali nepravilna uporaba (kot n. pr. preobremenitev naprave ali uporaba nedovoljenih orodij ali pribora), neupoštevanje predpisov za vzdrževanje in varnostnih predpisov, vstop tujih predmetov v napravo (kot n. pr. pesek, kamenje ali prah), uporaba sile ali tuji vplivi (kot n. pr. poškodbe zaradi padca naprave) ter običajna obraba naprave zaradi uporabe. To velja še posebej za akumulatorje, za katere vendarle dajemo garancijski rok 12 mesecev.

Veljavnost garancijskih zahtevkov ugasne, če so bili na npravi že izvajani posegi.

3. Garancijska doba znaša 2 leti in začne teči z dnevom nakupa naprave. Garancijske zahtevke morate uveljavljati pred potekom garancijske dobe v sveh tednih potem ko ste ugotovili napako. Uveljavljanje garancijskih zahtevkov po poteku garancijske dobe je izključeno. Popravilo ali zamenjava naprave ne privede do podaljšanja garancijske dobe, niti se ne postavi nova garancijska doba zaradi takšnih storitev ali zaradi eventualno vgrajenih nadomestnih delov. To velja tudi za servisne storitve na licu mesta.
4. Za uveljavljanje Vašega garancijskega zahtevka nam pošljite pokvarjeno napravo brez poštnine na spodaj navedeni naslov. Priložite original računa ob nakupu ali drugo potrdilo kot dokazilo o nakupu z datumom nakupa. Zato prosimo, da dobro shranite račun kot dokazilo o nakupu! Prosimo, da nam po možnosti natančno opišete vzroke reklamacije. Če napaka izpolnjuje naše garancijske pogoje, boste nemudoma dobili nazaj popravljeno ali novo napravo.

Seveda bomo proti plačilu stroškov odpravili tudi napake na napravi, katere ne spadajo v obseg garancije ali jih garancija več ne zajema. V takšnem primeru prosimo, da pošljete napravo na naslov naše servisne službe.

## **PL CERTYFIKAT GWARANCJI**

Na opisywane w instrukcji obsługi urządzenie udzielamy 2-letniej gwarancji, na wypadek wadliwości naszego produktu. 2-letni okres gwarancyjny zaczyna obowiązywać w momencie przejścia ryzyka lub przejęcia urządzenia przez klienta.

Warunkiem skorzystania z uprawnień gwarancyjnych jest prawidłowa konserwacja urządzenia, zgodnie z instrukcją obsługi oraz użytkowanie zgodne z przeznaczeniem. Odnosi się to szczególnie do akumulatorów, na które udzielamy jednak 12-miesięcznej gwarancji.

**Oczywiście w okresie tych 2 lat przysługują Państwu również uprawnienia gwarancyjne w ramach ustawowej rękojmi.**

Gwarancja obowiązuje na terenie Republiki Federalnej Niemiec lub w kraju generalnego przedstawiciela handlowego, jako uzupełnienie obowiązujących lokalnie przepisów ustawowych. Prosimy zwrócić się do odpowiedzialnego pracownika w regionalnym dziale obsługi klienta lub pod podany poniżej adres serwisu technicznego.

### **Αξιότιμη πελάτισσα, αξιότιμε πελάτη,**

Τα προϊόντα μας υπόκεινται σε αυστηρούς ελέγχους ποιότητας. Εάν παρ'όλα αυτά κάποτε δεν λειτουργήσουν άψογα, λυπούμαστε πολύ και σας παρακαλούμε να αποτανθείτε προς το τμήμαμας Εξυπηρέτησης Πελατών, στη διεύθυνση που αναφέρετε σε αυτή την εγγύηση. Ευχαρίστως σας βοηθήουμε και τηλεφωνικώς στον αριθμό που αναφέρετε πιο κάτω. Για την κατίσχυση των αξιώσεων εγγύησης ισχύουν τα εξής:

1. Αυτοί οι όροι εγγύησης ρυθμίζουν πρόσθετες παροχές εγγύησης. Από την εγγύηση αυτή δεν θίγονται οι νόμιμες αξιώσεις σας για εγγύηση. Η παροχή της εγγύησής μας είναι για σας δωρεάν.
2. Η εγγύηση καλύπτει αποκλειστικά και μόνο βλάβες που οφείλονται σε ελαττώματα υλικών ή παραγωγής και περιορίζονται στην αποκατάσταση αυτών των ελαττωμάτων ή την αντικατάσταση της συσκευής. Παρακαλούμε να προσέξετε πως οι συσκευές μας δεν προορίζονται για τη βιομηχανία, τη βιοτεχνία και την επαγγελματική χρήση. Για το λόγο αυτό δεν υφίσταται σύμβαση εγγύησης σε περίπτωση χρήσης της συσκευής στη βιομηχανία, βιοτεχνία, για επαγγελματικό ή άλλο παρόμοιο σκοπό. Από την εγγύησή μας αποκλείονται πέραν τούτου αποζημιώσεις για βλάβες μεταφοράς, βλάβες οφειλόμενες σε μη τήρηση της Οδηγίας συναρμολόγησης, ή σε εσφαλμένη εγκατάσταση, μη τήρηση της Οδηγίας χρήσης (π.χ. σύνδεση σε λάθος τάση δικτύου ή είδος ρεύματος), καταχρηστική ή όχι ορθή χρήση (π.χ. υπερφόρτωση ή χρήση μη εγκεκριμένων ανταλλακτικών εργαλείων ή εξαρτημάτων), μη τήρηση των Υποδείξεων συντήρησης και ασφαλείας, είσοδος ξένων αντικειμένων στη συσκευή (όπως π.χ. άμμος ή σκόνη), χρήση βίας ή εξωτερική επίδραση (όπως π.χ. βλάβες από πτώση) καθώς και βλάβες που οφείλονται σε κοινή φθορά. Αυτό ισχύει ιδιαίτερα για συσσωρευτές για τους οποίους παρ'όλα αυτά παρέχουμε εγγύηση 12 μηνών.

Η αξίωση εγγύησης εκπίπτει σε περίπτωση που έγιναν ήδη ξένες επεμβάσεις στη συσκευή.

3. Η διάρκεια της εγγύησης ανέρχεται σε 2 έτη και αρχίζει από την ημερομηνία αγοράς της συσκευής. Οι αξιώσεις εγγύησης πρέπει να κατισχυθούν πριν την πάροδο της προθεσμίας της εγγύησης εντός δύο εβδομάδων από την διαπίστωση του ελαττώματος. Αποκλείεται η κατίσχυση αξιώσεων εγγύησης μετά την πάροδο της προθεσμίας της εγγύησης. Η επισκευή ή η αντικατάσταση της συσκευής δεν συνεπάγεται ούτε την επέκταση της διάρκειας της εγγύησης ούτε την έναρξη νέας προθεσμίας εγγύησης για τη συσκευή ή τα ενδεχομένως τοποθετηθέντα εξαρτήματα. Το ίδιο ισχύει και σε περίπτωση σέρβις επί τόπου.
4. Για την κατίσχυση της αξίωσης της εγγύησης σας παρακαλούμε να μας αποστείλετε τη συσκευή, χωρίς επιβάρυνσή μας με ταχυδρομικά τέλη, στην πιο κάτω αναφερόμενη διεύθυνση. Μη ξεχάσετε να επισυνάψετε το πρωτότυπο της απόδειξης αγοράς ή άλλο ισχύον αποδεικτικό αγοράς. Για το λόγο αυτό σας παρακαλούμε να φυλάξετε καλά την απόδειξη του ταμείου! Παρακαλούμε επίσης να μας περιγράψετε την αιτία για την διαμαρτυρία σας όσο πιο αναλυτικά γίνεται. Εάν το ελάττωμα της συσκευής σας καλύπτεται από την εγγύησή μας, είτε θα σας επιστραφεί ταχύτατα η επισκευασμένη συσκευή σας, είτε θα λάβετε μία νέα συσκευή.

Φυσικά επισκευάζουμε ευχαρίστως έναντι αμοιβής και ελαττώματα στη συσκευή σας που δεν καλύπτονται ή δεν καλύπτονται πλέον από την εγγύηση. Για το σκοπό αυτό σας παρακαλούμε να αποστείλετε τη συσκευή σας στη διεύθυνση του τμήματος μας για Εξυπηρέτηση Πελατών.

# GARANTIEURKUNDE

## Sehr geehrte Kundin, sehr geehrter Kunde,

unsere Produkte unterliegen einer strengen Qualitätskontrolle. Sollte dieses Gerät dennoch einmal nicht einwandfrei funktionieren, bedauern wir dies sehr und bitten Sie, sich an unseren Servicedienst unter der auf dieser Garantiekarte angegebenen Adresse zu wenden. Gern stehen wir Ihnen auch telefonisch über die unten angegebene Servicrufnummer zur Verfügung. Für die Geltendmachung von Garantieansprüchen gilt Folgendes:

1. Diese Garantiebedingungen regeln zusätzliche Garantieleistungen. Ihre gesetzlichen Gewährleistungsansprüche werden von dieser Garantie nicht berührt. Unsere Garantieleistung ist für Sie kostenlos.
2. Die Garantieleistung erstreckt sich ausschließlich auf Mängel, die auf Material- oder Herstellungsfehler zurückzuführen sind und ist auf die Behebung dieser Mängel bzw. den Austausch des Gerätes beschränkt. Bitte beachten Sie, dass unsere Geräte bestimmungsgemäß nicht für den gewerblichen, handwerklichen oder industriellen Einsatz konstruiert wurden. Ein Garantievertrag kommt daher nicht zustande, wenn das Gerät in Gewerbe-, Handwerks- oder Industriebetrieben sowie bei gleichzusetzenden Tätigkeiten eingesetzt wird.  
Von unserer Garantie sind ferner Ersatzleistungen für Transportschäden, Schäden durch Nichtbeachtung der Montageanleitung oder aufgrund nicht fachgerechter Installation, Nichtbeachtung der Gebrauchsanleitung (wie durch z.B. Anschluss an eine falsche Netzspannung oder Stromart), missbräuchliche oder unsachgemäße Anwendungen (wie z.B. Überlastung des Gerätes oder Verwendung von nicht zugelassenen Einsatzwerkzeugen oder Zubehör), Nichtbeachtung der Wartungs- und Sicherheitsbestimmungen, Eindringen von Fremdkörpern in das Gerät (wie z.B. Sand, Steine oder Staub), Gewaltanwendung oder Fremdeinwirkungen (wie z. B. Schäden durch Herunterfallen) sowie durch verwendungsgemäßen, üblichen Verschleiß ausgeschlossen. Dies gilt insbesondere für Akkus, auf die wir dennoch eine Garantiezeit von 12 Monaten gewähren

Der Garantieanspruch erlischt, wenn an dem Gerät bereits Eingriffe vorgenommen wurden.

3. Die Garantiezeit beträgt 2 Jahre und beginnt mit dem Kaufdatum des Gerätes. Garantieansprüche sind vor Ablauf der Garantiezeit innerhalb von zwei Wochen, nachdem Sie den Defekt erkannt haben, geltend zu machen. Die Geltendmachung von Garantieansprüchen nach Ablauf der Garantiezeit ist ausgeschlossen. Die Reparatur oder der Austausch des Gerätes führt weder zu einer Verlängerung der Garantiezeit noch wird eine neue Garantiezeit durch diese Leistung für das Gerät oder für etwaige eingebaute Ersatzteile in Gang gesetzt. Dies gilt auch bei Einsatz eines Vor-Ort-Services.
4. Für die Geltendmachung Ihres Garantieanspruches übersenden Sie bitte das defekte Gerät portofrei an die unten angegebene Adresse. Fügen Sie den Verkaufsbeleg im Original oder einen sonstigen datierten Kaufnachweis bei. Bitte bewahren Sie deshalb den Kassenbon als Nachweis gut auf! Beschreiben Sie uns bitte den Reklamationsgrund möglichst genau. Ist der Defekt des Gerätes von unserer Garantieleistung erfasst, erhalten Sie umgehend ein repariertes oder neues Gerät zurück.

Selbstverständlich beheben wir gegen Erstattung der Kosten auch gerne Defekte am Gerät, die vom Garantiefumfang nicht oder nicht mehr erfasst sind. Dazu senden Sie das Gerät bitte an unsere Serviceadresse.

### **iSC GmbH • Eschenstraße 6 • 94405 Landau/Isar (Deutschland)**

Telefon: +49 [0] 180 5 120 509 • Telefax +49 [0] 180 5 835 830 (Festnetzpreis: 14 ct/min, Mobilfunkpreise maximal: 42 ct/min)  
Außerhalb Deutschlands fallen stattdessen Gebühren für ein reguläres Gespräch ins dt. Festnetz an.

E-Mail: [info@isc-gmbh.info](mailto:info@isc-gmbh.info) • Internet: [www.isc-gmbh.info](http://www.isc-gmbh.info)

**1 Service Hotline: 01 805 120 509 · www.isc-gmbh.info · Mo-Fr. 8:00-18:00 Uhr**

(Festnetzpreis: 14 ct/min, Mobilfunkpreise maximal: 42 ct/min; Außerhalb Deutschlands fallen stattdessen Gebühren für ein reguläres Gespräch ins dt. Festnetz an.)

Name:

Retouren-Nr. ISC:

2

Straße / Nr.:

Telefon:

PLZ

Ort

Mobil:

3 Welcher Fehler ist aufgetreten (genaue Angabe):

Art.-Nr.:

I.-Nr.:

Sehr geehrte Kundin, sehr geehrter Kunde,

bitte beschreiben Sie uns die von Ihnen festgestellte Fehlfunktion Ihres Gerätes als Grund Ihrer Beanstandung möglichst genau. Dadurch können wir für Sie Ihre Reklamation schneller bearbeiten und Ihnen schneller helfen. Eine zu ungenaue Beschreibung mit Begriffen wie „Gerät funktioniert nicht“ oder „Gerät defekt“ verzögert hingegen die Bearbeitung erheblich.

4

Garantie: JA

NEIN

Kaufbeleg-Nr. / Datum:

1

Service Hotline kontaktieren oder bei IS-C-Webadresse anmelden - es wird Ihnen eine Retourennummer zugeteilt | 2 Ihre Anschrift eintragen | 3 Fehlerbeschreibung und Art.-Nr. und I.-Nr. angeben | 4 Garantiefall JA/NEIN ankreuzen sowie Kaufbeleg-Nr. und Datum angeben und eine Kopie des Kaufbeleges beilegen