

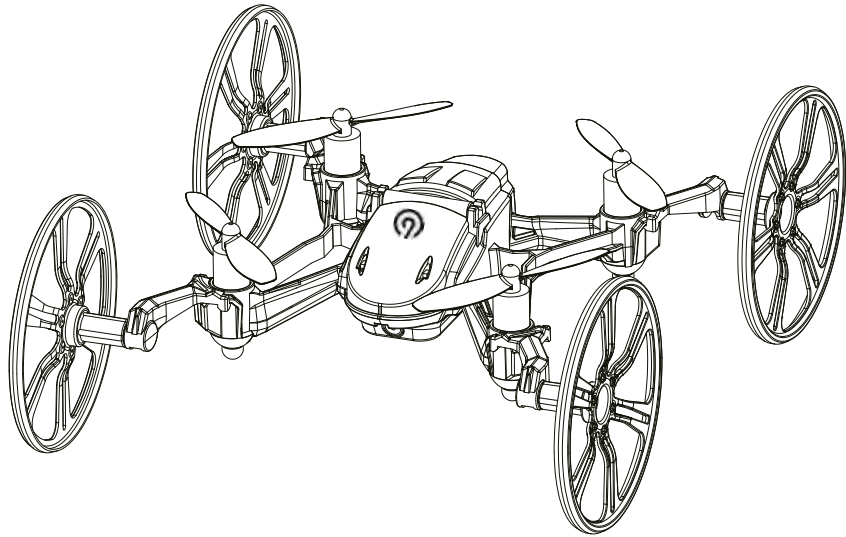
14+

NINETEC

Bedienungsanleitung

SPYFORC1 MINI

Bitte lesen Sie diese Bedienungsanleitung vor dem Flugbetrieb sorgfältig durch



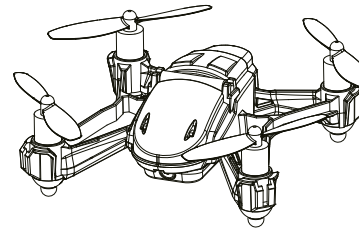
Der Spyforce1 Mini verfügt über ein elektronisches Gyroskop (Flug-Stabilisator), das sowohl Windeinflüsse als auch kleine Steuerfehler automatisch ausgleicht. Es können so verschiedenste Flugmanöver und sogar Saltos gemacht werden. Die integrierte Kamera ermöglicht die Impressionen aus der Luft festzuhalten. Der Quadcopter lässt sich mit den mitgelieferten Bauteilen auf 4 Versionen umbauen und kann auch nur auf dem Boden gesteuert werden.

Modell: NT.SF1M
WEEE-Reg.-Nr. DE33832966

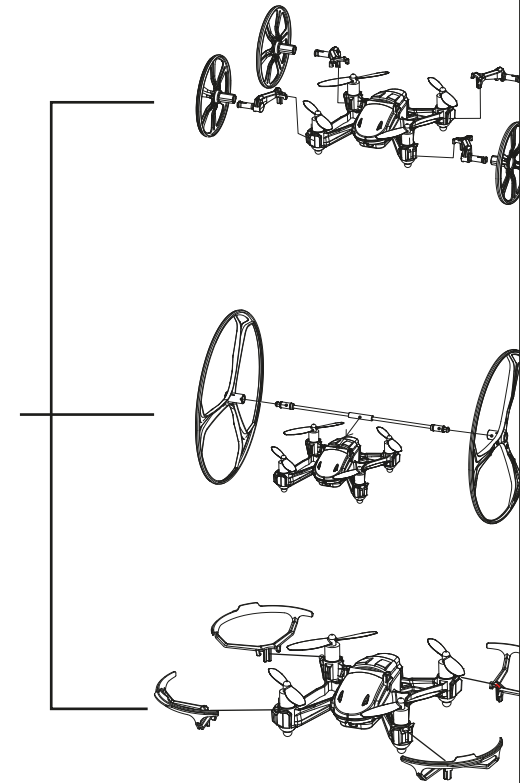


NINETEC GmbH
Daimlerstraße 1
68753 Waghäusel, Germany
www.ninetec.de

Kombinationen

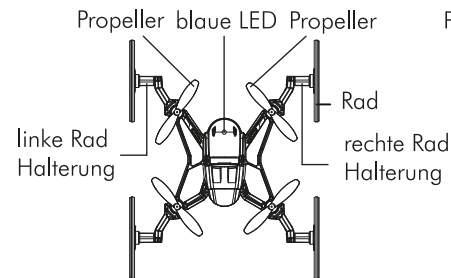


Version A

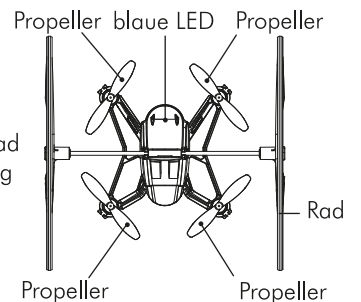


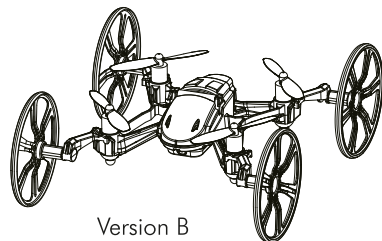
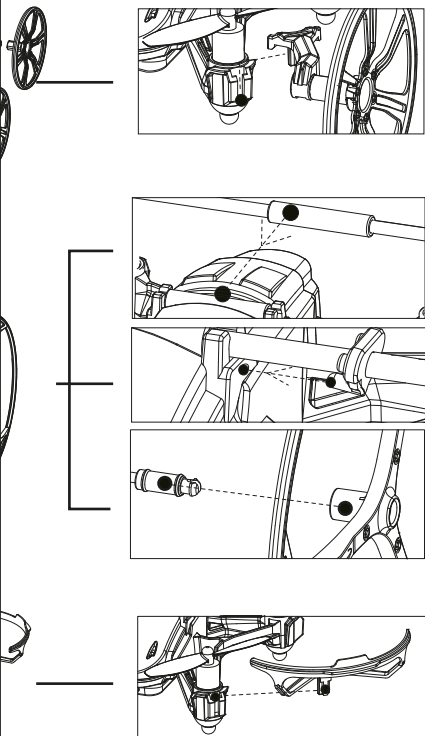
Teile

Version B

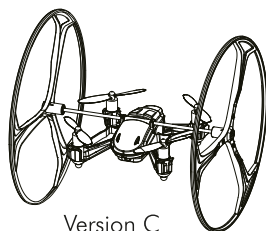


Version C

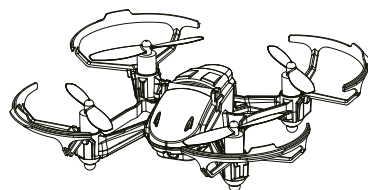




Version B

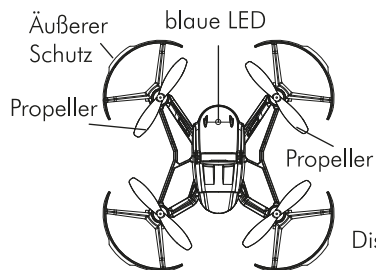


Version C

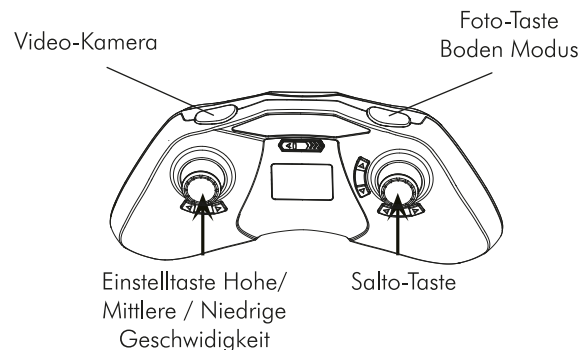
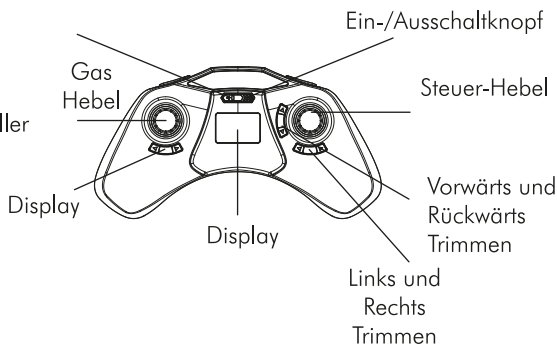


Version D

Version D



Fernbedienung



Sicherheitshinweise

1. Wichtige Hinweise:

- (1) Dieses Produkt ist kein Spielzeug, es ist ein kompliziertes Geräte, das von Personen mit Fachkenntnissen über mechanische-, elektrische-, flug-mechanische-Prozesse betrieben werden sollte, um Unfälle zu vermeiden. Der Besitzer sollte den Quadcopter mit höchster Vorsicht benutzen. Sollten durch falsche Bedienung Menschen verletzt oder Gegenstände beschädigt werden, werden wir keine Haftung übernehmen.
- (2) Dieses Produkt eignet sich für erfahrene RC Hubschrauber-Piloten im Alter von mindestens 14 Jahren oder älter.
- (3) Bitte informieren Sie sich über rechtliche Einschränkungen des Orts, den Sie mit dem Spyforce1 Mini befliegen möchten.
- (4) Bitte Stellen Sie sicher, dass die Umgebung für den Flug geeignet ist. Verlieren Sie das Fluggerät während des Fliegens nicht aus den Augen. Bleiben Sie dabei und geben Sie Minderjährigen vor der Benutzung eine Einweisung.

1.2 Sicherheitsvorkehrungen:

- (1) Fliegen Sie nicht, in der Nähe von großen Menschenmassen, Tieren oder Hindernissen.
 - (2) Steuerungsabstand: Die maximale Flughöhe beträgt bei diesem Gerät ca. 100m. Wenn der Abstand darüber hinausgeht, kann es dazu kommen, dass das Flugzeug die Kontrolle verliert.
 - (3) Fliegen während starkem Wind kann dazu führen, dass das Flugzeug über den Steuerungsradius fliegt und somit kann es zu Verlust der Kontrolle über das Gerät führen.
 - (4) Flugzeit: Die Flugzeit beträgt ca. 5-6 Minuten (Laden Sie den Akku des Copters vor dem Flug bitte vollständig auf).
 - (5) von Feuchte Umgebungen Halten
- Der Quadcopter besteht aus präzisen elektronischen Komponenten, halten Sie diesen daher von Feuchtigkeit oder Wasserdampf fern, um die mechanischen Teile zu schützen.

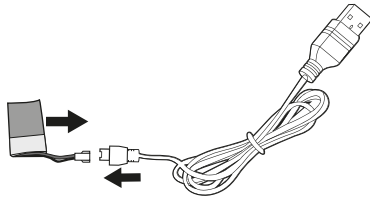
Akku aufladen

1. Verbinden Sie den Akku des Spyforce1 mit dem beiliegenden USB-Kabel. Verbinden Sie dieses Kabel mit einem PC oder einem anderen Ladegerät.
2. Während des Ladevorgangs leuchtet die LED rot auf.
3. Nach ca. 60 Minuten sollte der Ladevorgang abgeschlossen sein. Die rote LED leuchtet nicht mehr.

* Der Akku darf keinen hohen Temperaturen, wie Flammen oder heißen elektrischen Geräten ausgesetzt werden, da es sonst zu Beschädigungen oder zur Explosion kommen kann.

* Zerkratzen, knicken oder beschädigen Sie den Akku nicht.

* Der Akku sollte trocken gelagert werden. Setzen Sie ihn nicht Wasser oder Feuchtigkeit aus.



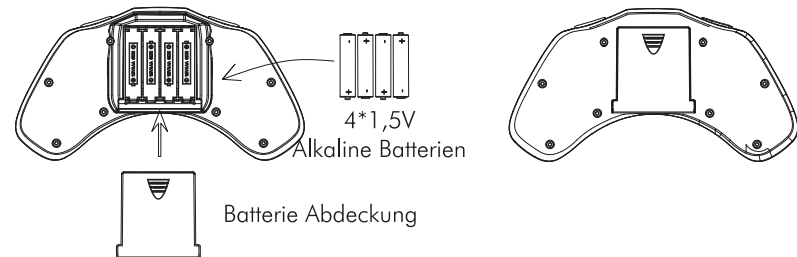
Verbinden Sie den Akku über das USB-Kabel mit dem PC

Batterie Hinweis

Der Quadrocopter enthält eine (wiederaufladbare) Lithium-Batterie. Lassen sich die Akkus nicht mehr aufladen, dürfen Sie nicht in den Hausmüll. Altbatterien enthalten möglicherweise Schadstoffe, die Umwelt und Gesundheit schaden können. Bitte geben Sie die Batterien/Akkus im Handel oder an den Recyclinghöfen der Kommunen ab. Die Rückgabe ist unentgeltlich und gesetzlich vorgeschrieben. Bitte werfen Sie nur entladene Batterien in die aufgestellten Behälter. Alle Batterien und Akkus werden wieder verwertet. So lassen sich wertvolle Rohstoffe wie Eisen, Zink, Mangan oder Nickel wieder gewinnen.

Die Umwelt und NINETEC sagen Dankeschön.

Batterien in die Fernbedienung einlegen

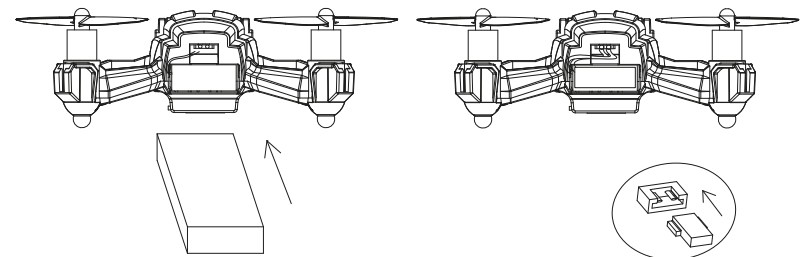


Bitte achten Sie beim Einsetzen der Batterien auf die richtige Polung.

Hinweis
Bitte verwenden Sie nicht gleichzeitig entladene und aufgeladene Batterien.

Arbeitsschritte vor dem Flug

1. Schieben Sie den aufgeladenen Akku des Copters in die Vorrichtung. (Wenn Sie den Flug aufzeichnen möchten, setzen Sie die Speicherkarte ein.)

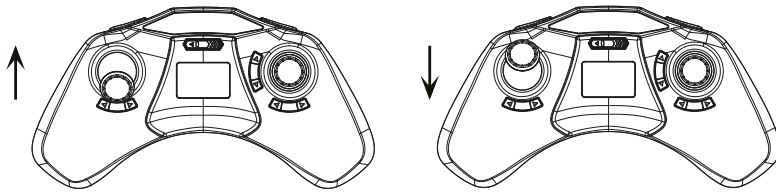


2. Verbinden Sie den Anschluss des Akkus mit dem Copter.
3. Stellen Sie den Copter auf eine gerade Fläche. **Vorsicht Halten Sie den Spyforce1 Mini beim Start nicht in den Händen!**
4. Schalten Sie die Fernbedienung ein, die LED-Anzeige wird schnell blinken.
5. Schieben Sie als nächstes den Gashebel kurz nach oben und wieder ganz nach unten. Die Fernbedienung wird kurz "Tuten". Dieses Signal zeigt an, dass die Verbindung erfolgreich war.

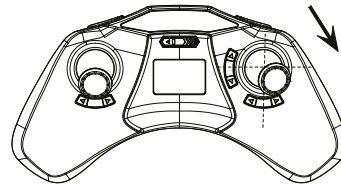
Kalibrierung

Wenn der Copter nach dem Start nicht korrekt gesteuert werden kann oder das Trimmen nicht möglich ist, kann es sein, dass er neu kalibriert werden muss:

1. Ziehen Sie den Stecker aus dem Copter und schalten Sie die Fernbedienung aus.
2. Schalten Sie die Fernbedienung wieder ein, Schieben Sie den Gashebel kurz nach oben und wieder ganz nach unten. Die Fernbedienung wird kurz "Tuten". Die Fernbedienung ist jetzt betriebsbereit.

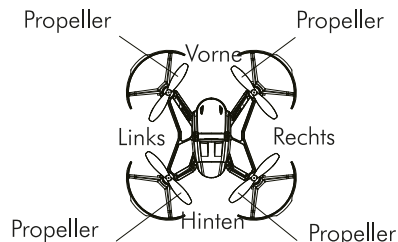


3. Schalten Sie den Copter wieder an und stellen Sie ihn auf eine ebene Fläche. Etwa 3 Sekunden später, hören Sie ein Tuten. Dies zeigt an, dass die Verbindung erfolgreich war.
4. Lassen Sie den Gashebel unten, bewegen Sie den Richtungshebel nach rechts unten (siehe Abbildung). Das LED-Licht des Copters beginnt zu blinken, der Spyforce 1 Mini nimmt nun die entsprechenden Anpassungen vor. Sobald das LED stetig leuchtet, sind die Einstellungen abgeschlossen und der Copter ist zum Flug bereit.

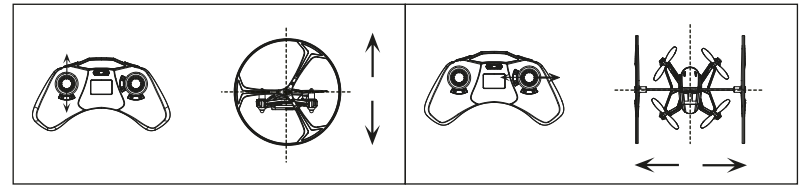


Zusätzliche Hinweise vor dem Flug

1. Das weiße Licht des Ufos ist an der Vorderseite. Rot ist hinten.
2. Schalten Sie das Fluggerät aus und überprüfen Sie die Drehung der Propeller.
3. Sollte während dem Flug der Copter auf eine Seite kippen, dann können Sie dies durch Trimmen wieder ausgleichen. (Siehe Flugsteuerung 5. und 6.)

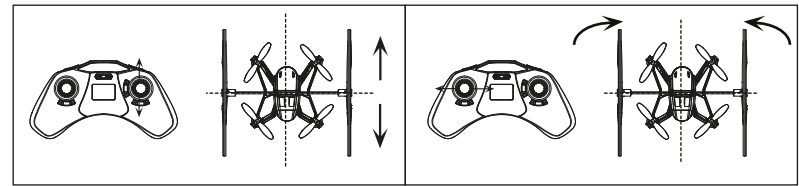


Flugsteuerung



1. Wenn Sie den Gashebel nach oben bewegen, fliegt der Copter nach oben, bewegen Sie den Hebel nach unten, fliegt er tiefer.

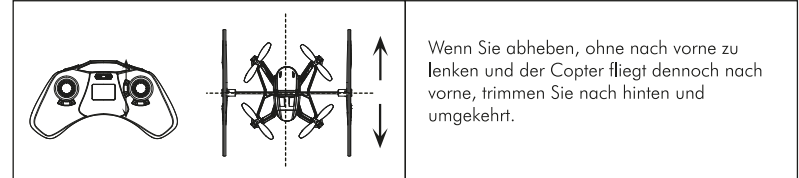
2. Bewegen Sie den Steuerhebel nach links oder rechts fliegt der Copter in die entsprechende Richtung.



3. Bewegen Sie den Steuerhebel nach oben oder unten, um vorwärts oder rückwärts zu fliegen.

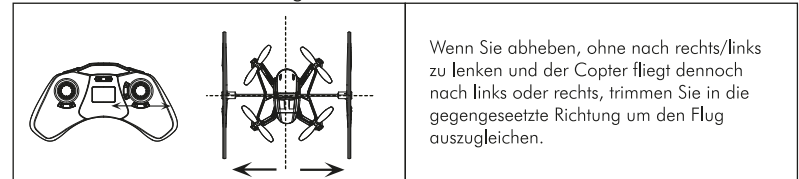
4. Wenn Sie den Gashebel nach links oder rechts bewegen, dreht sich das Senkruder des Copters in die entsprechende Richtung.

5. Vorwärts und rückwärts Trimmung einstellen



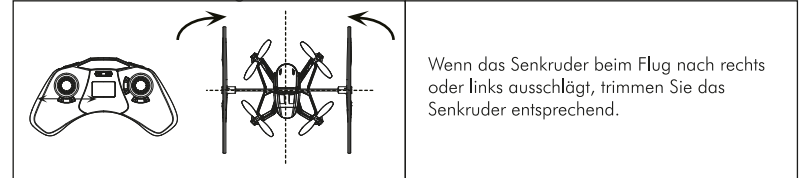
Wenn Sie abheben, ohne nach vorne zu lenken und der Copter fliegt dennoch nach vorne, trimmen Sie nach hinten und umgekehrt.

6. Links und rechts Trimmung einstellen



Wenn Sie abheben, ohne nach rechts/links zu lenken und der Copter fliegt dennoch nach links oder rechts, trimmen Sie in die gegengesetzte Richtung um den Flug auszugleichen.

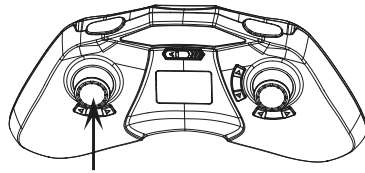
7. Senkruder Trimmung



Wenn das Senkruder beim Flug nach rechts oder links ausschlägt, trimmen Sie das Senkruder entsprechend.

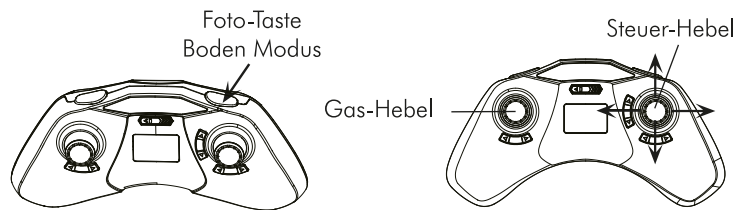
Langsamer/Mittlerer/Schneller Modus

Langsamer/Mittlerer/Schneller Flugmodus:
Die Standardeinstellung ist der langsame Flugmodus, drücken Sie den Gashebel in der Mitte nach unten. Die Fernbedienung tutet nun 2 mal. Dies bedeutet, dass der mittlere Flugmodus eingestellt ist. Drücken Sie den Gashebel, erneut tutet es 3 mal. Nun ist der schnelle Flugmodus eingestellt. Drücken Sie ein drittes mal gelangen Sie wieder in den langsamen Flugmodus.



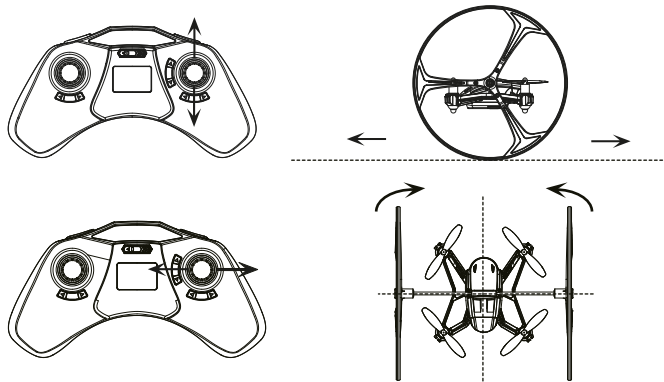
Bodenmodus

Drücken Sie die Foto-Taste 1-2 Sekunden lang. Sie hören ein 3-faches Tuten. Dies zeigt, dass der Bodenmodus nun aktiviert ist. Die Steuerung auf dem Boden sehen Sie auf den Bildern unten.



Wenn Sie die Foto-Taste erneut 1-2 Sekunden lang gedrückt halten, hören Sie ein 2-faches Tuten. Sie befinden sich nun wieder im normalen Flugmodus.

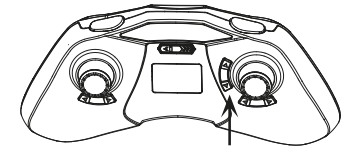
Nutzen Sie den Steuerhebel, um den Copter auf dem Boden zu lenken.



Salto

Wenn der Copter ruhig fliegt können Sie Saltos machen:

1. Drücken Sie zuerst den Steuerhebel in der Mitte nach unten. Sie hören 3-faches Tuten. Der Copter ist nun bereit, um Saltos auszuführen.



Salto-Taste

2. Drücken Sie den Steuerhebel entweder nach vorne/hinten/rechts/links, der Copter wird nun einen vorwärts/rückwärts/rechts/links- Salto machen und wechselt wieder in den normalen Flugmodus.

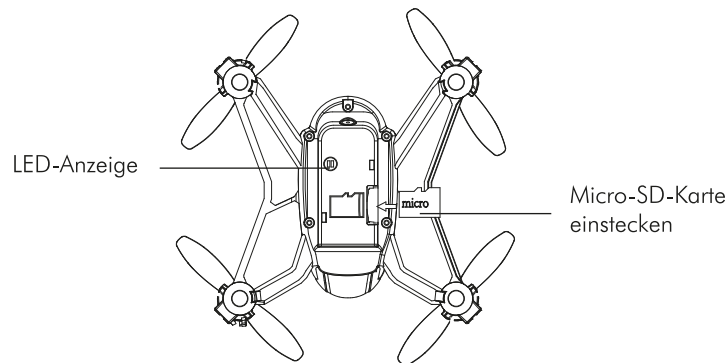
Hinweis: Version C kann kein links und rechts Salto machen. Wenn der Akku schwach ist können keine Saltos gemacht werden.

Video und Kamerabetrieb

1. Stecken Sie die Micro-SD-Karte in den Karten-Slot am Spyforce1 Mini Gehäuse ein. (Siehe Skizze)

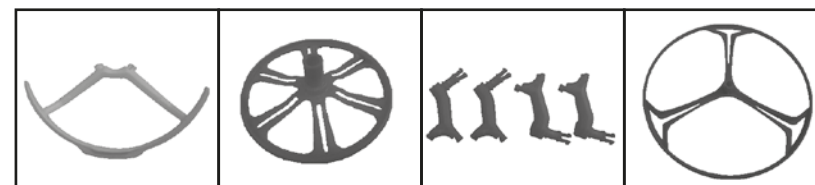
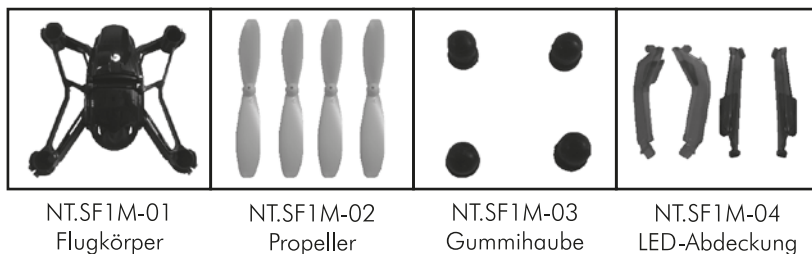
2. Wenn Sie die Foto-Taste drücken und die rote LED blinkt einmal, macht die Kamera ein Foto. Drücken Sie die Video-Taste und die rote LED leuchtet auf, macht die Kamera eine Videoaufnahme. Möchten Sie die Aufnahme stoppen, drücken Sie die Video-Taste erneut.

Hinweis: Bevor Sie die Karte entfernen, beenden Sie bitte die Videoaufnahme mit der Video-Taste, ansonsten wird das Video nicht auf der Karte gespeichert.



3. Wenn Sie den Flug beendet haben, schalten Sie die Fernbedienung aus. Sie können die Micro-SD-Karte aus dem Copter herausholen, indem Sie einmal kurz auf die Karte drücken und die Karte dann herausziehen. Verbinden Sie das Karten-Lesegerät mit dem PC und stecken Sie die Karte dort ein. Nach einigen Sekunden wird die Harddisk auf Ihrem PC angezeigt.

Einzelteile

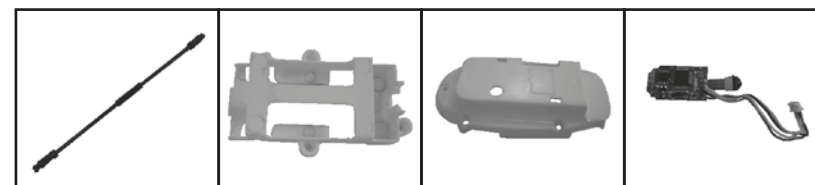


NT.SF1M-05
Äußerer Schutz

NT.SF1M-06
Kleines Rad

NT.SF1M-07
Linke und rechte
Radhalterung

NT.SF1M-08
Großes Rad

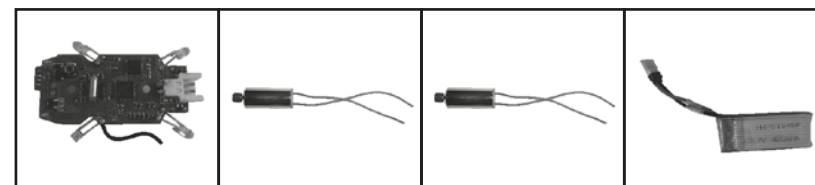


NT.SF1M-09
Verbindungsstab

NT.SF1M-10
Innere Akku
Halterung

NT.SF1M-11
Untere Abdeckung

NT.SF1M-12
Kamera Board

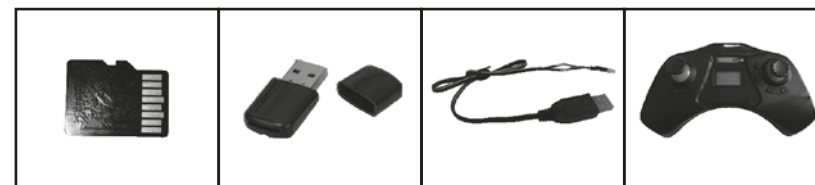


NT.SF1M-13
Empfänger

NT.SF1M-14
Motor (rotes und
blaues Kabel)

NT.SF1M-15
Rückwärtsmotor
(Schwarzes und weißes
Kabel)

NT.SF1M-16
Akku



NT.SF1M-13
Micro-SD Karte

NT.SF1M-14
Kartenleser

NT.SF1M-15
USB-Kabel

NT.SF1M-16
Fernbedienung