

# Full HD-Wildkamera WK-600.gsm

mit Bewegungserkennung, Nachtsicht,  
GSM-Bilderversand

## Bedienungsanleitung



# Inhaltsverzeichnis

<b>Ihre neue Wildkamera .....</b>	<b>5</b>
Lieferumfang .....	5
<b>Wichtige Hinweise zu Beginn .....</b>	<b>6</b>
Sicherheitshinweise .....	6
Wichtige Hinweise zur Entsorgung.....	7
Konformitätserklärung .....	7
<b>Produktdetails .....</b>	<b>8</b>
Wildkamera .....	8
Fernbedienung.....	9
<b>Inbetriebnahme.....</b>	<b>10</b>
Batterien einsetzen .....	10
Speicherkarte einsetzen.....	10
SIM-Karte einsetzen.....	11
Fernbedienung.....	12
Antenne.....	12
Montage .....	12
Menü-Sprache einstellen .....	13
Datum & Uhrzeit einstellen.....	14
<b>Verwendung.....</b>	<b>14</b>
Kamera einschalten .....	14

Standard-Modus (ON).....	14
Test-Modus (TEST).....	15
Aufnahmen aufrufen .....	16
Aufnahme löschen .....	16
Einstellungen .....	16
Aufnahmen per Mobilfunk übertragen.....	21
MMS .....	21
Email .....	23
Firmware aktualisieren .....	24
Anschluss an den Computer .....	25
Anschluss an TV .....	25
<b>Technische Daten.....</b>	<b>27</b>

Informationen und Antworten auf häufige Fragen (FAQs) zu vielen unserer Produkte sowie ggfs. aktualisierte Handbücher finden Sie auf der Internetseite:

**[www.visor-tech.de](http://www.visor-tech.de)**

Geben Sie dort im Suchfeld die Artikelnummer oder den Artikelnamen ein.

# Ihre neue Wildkamera

**Sehr geehrte Kundin, sehr geehrter Kunde,**

vielen Dank für den Kauf dieser Full HD-Wildkamera. Nehmen Sie per PIR-Sensor Tag- und Nachtbilder von Wildtieren auf – in gestochen scharfer Qualität. Dank Mobilfunk müssen Sie noch nicht einmal das Haus verlassen, um Ihre Aufnahmen anschließend zu betrachten.

Bitte lesen Sie diese Bedienungsanleitung und befolgen Sie die aufgeführten Hinweise und Tipps, damit Sie Ihre neue Wildkamera optimal einsetzen können.

## Lieferumfang

- Full HD-Wildkamera WK-600.gsm
- Fernbedienung inkl. Knopfzelle
- Antenne
- Mini-USB-Kabel
- Video-Kabel
- Haltegurt
- Winkelstück
- Bedienungsanleitung

### Zusätzlich benötigt:

- SD(HC)-Karte bis 32 GB (z.B. ZX-2414)
- 8 x Batterie Typ AA (z.B. 1569)

### Optional benötigt:

- Mini-SIM-Karte mit deaktivierter PIN-Sperre

# Wichtige Hinweise zu Beginn

## Sicherheitshinweise

- Diese Bedienungsanleitung dient dazu, Sie mit der Funktionsweise dieses Produktes vertraut zu machen. Bewahren Sie diese Anleitung daher gut auf, damit Sie jederzeit darauf zugreifen können.
- Ein Umbauen oder Verändern des Produktes beeinträchtigt die Produktsicherheit. Achtung Verletzungsgefahr!
- Alle Änderungen und Reparaturen an dem Gerät oder Zubehör dürfen nur durch den Hersteller oder von durch ihn ausdrücklich hierfür autorisierte Personen durchgeführt werden.
- Öffnen Sie das Produkt nie eigenmächtig, außer zum Batteriewechsel oder dem Einsetzen und Entnehmen von SIM- oder SD-Karte. Führen Sie Reparaturen nie selbst aus!
- Behandeln Sie das Produkt sorgfältig. Es kann durch Stöße, Schläge oder Fall aus bereits geringer Höhe beschädigt werden.
- Halten Sie das Produkt fern von extremer Hitze.
- Dieses Produkt ist gegen allseitiges Spritzwasser geschützt. Tauchen Sie es niemals in Wasser oder andere Flüssigkeiten.
- Achten Sie darauf, dass alle Öffnungen witterungsdicht verschlossen sind.
- Technische Änderungen und Irrtümer vorbehalten.

## Wichtige Hinweise zur Entsorgung

Dieses Elektrogerät gehört **nicht** in den Hausmüll. Für die fachgerechte Entsorgung wenden Sie sich bitte an die öffentlichen Sammelstellen in Ihrer Gemeinde.

Einzelheiten zum Standort einer solchen Sammelstelle und über ggf. vorhandene Mengenbeschränkungen pro Tag/Monat/Jahr entnehmen Sie bitte den Informationen der jeweiligen Gemeinde.

## Konformitätserklärung

Hiermit erklärt PEARL.GmbH, dass sich das Produkt NX-4376-675 in Übereinstimmung mit der RoHS-Richtlinie 2011/65/EU, der EMV-Richtlinie 2014/30/EU und der Funkanlagen-Richtlinie 2014/53/EU befindet.

*Kurtasz, A.*

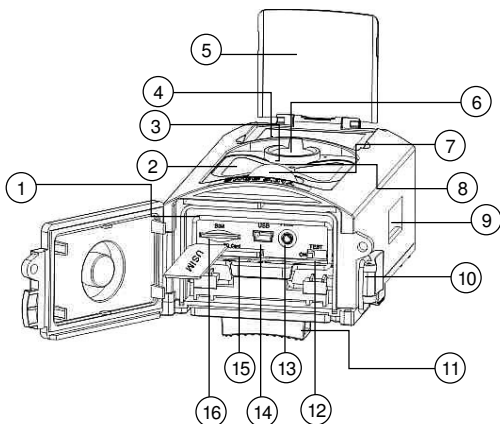
Qualitätsmanagement  
Dipl.-Ing. (FH) Andreas Kurtasz

Die ausführliche Konformitätserklärung finden Sie unter [www.pearl.de/support](http://www.pearl.de/support). Geben Sie dort im Suchfeld die Artikelnummer NX-4376 ein.



# Produktdetails

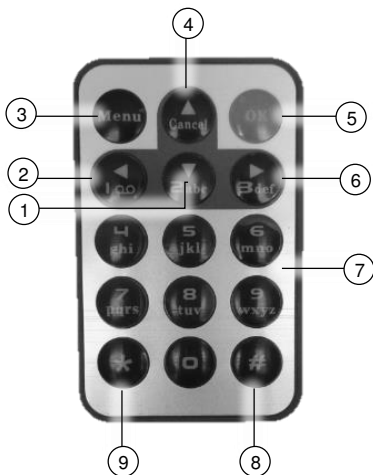
## Wildkamera



- |   |                    |    |                   |
|---|--------------------|----|-------------------|
| 1 | Batteriefach-Bügel | 9  | Schleufe          |
| 2 | IR-LEDs            | 10 | Sicherungsbügel   |
| 3 | Kontroll-LED       | 11 | Abstandhalter     |
| 4 | Display            | 12 | Ein/Aus-Schalter  |
| 5 | Visier             | 13 | AV-Buchse         |
| 6 | Linse              | 14 | Mini-USB-Buchse   |
| 7 | PIR-Sensor         | 15 | SD-Kartenschacht  |
| 8 | Licht-Sensor       | 16 | SIM-Kartenschacht |



## Fernbedienung



- |   |            |   |               |
|---|------------|---|---------------|
| 1 | ▼-Taste    | 6 | ►-Taste       |
| 2 | ◀-Taste    | 7 | Zahlen-Tastem |
| 3 | Menu-Taste | 8 | [ # ]-Taste   |
| 4 | ▲-Taste    | 9 | [ ★ ]-Taste   |
| 5 | OK-Taste   |   |               |



### HINWEIS:

Die Fernbedienung kann platzsparend auf der Innenseite der unteren Abdeckung verstaut werden.

# Inbetriebnahme

## Batterien einsetzen

1. Stellen Sie sicher, dass sich der Ein/Aus-Schalter auf der Position **OFF** befindet.
2. Klappen Sie den Sicherungsbügel auf und lösen Sie ihn von der Abdeckung.
3. Klappen Sie den Batteriefach-Bügel nach unten. Ziehen Sie dann das Batteriefach heraus.
4. Setzen Sie achte Batterien des Typs AA (Mignon) in das Batteriefach ein. Achten Sie dabei auf die Angaben zur Polarität am Boden des Batteriefachs.
5. Schieben Sie das Batteriefach wieder passend hinein.
6. Klappen Sie den Batteriefach-Bügel hoch, so dass er einrastet.

## Speicherkarte einsetzen



### *HINWEIS:*

*Das Einsetzen und Entnehmen der Speicherkarte darf nur in ausgeschaltetem Gerätezustand erfolgen, sonst droht Datenverlust.*

1. Stellen Sie sicher, dass sich der Ein/Aus-Schalter auf der Position **OFF** befindet.
2. Schieben Sie eine SD(HC)-Karte (bis 32 GB, in FAT32, nicht UHS) mit der abgerundeten Ecke voraus in den SD-Kartenschacht. Die goldenen Kontaktpunkte zeigen dabei zur Linse.
3. Ein leichter Federwiderstand muss überwunden werden, damit die Karte einrastet.

**HINWEIS:**

*Zur Entnahme der SD-Karte drücken Sie diese ein kleines Stück tiefer in den Schacht hinein und ziehen Sie dann einfach heraus.*

## SIM-Karte einsetzen

Falls Sie Ihre Aufnahmen aus der Ferne betrachten möchten, stellen Sie Ihre Wildkamera mit einer Mini-SIM-Karte aus.

**HINWEIS:**

*Die SIM-Karte sollte über eine Internet-Flat im 3-G-Netz oder eine MMS-Flat verfügen.*

1. Legen Sie die Mini-SIM-Karte in ein Mobilgerät ein. Deaktivieren Sie dann die PIN-Sperre der SIM-Karte.
2. Nehmen Sie die SIM-Karte wieder aus dem Mobilgerät heraus.
3. Schieben Sie die Mini-SIM-Karte mit der abgerundeten Ecke voraus in dem SIM-Kartenschacht. Die goldenen Kontaktpunkte zeigen dabei zur Rückseite Ihrer Wildkamera.
4. Ein leichter Federwiderstand muss überwunden werden, damit die Karte einrastet.
5. Klappen Sie die Abdeckung zu, haken Sie den Sicherheitsbügel ein und klappen Sie ihn um.

**HINWEIS:**

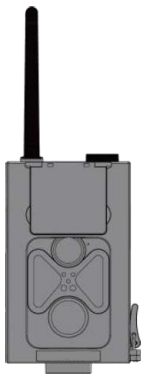
*Zur Entnahme der SIM-Karte drücken Sie diese einfach ein kleines Stück tiefer in den Schacht hinein und ziehen Sie dann heraus.*

## Fernbedienung

Ziehen Sie den Schutzkontakt-Streifen aus dem Batteriefach der Fernbedienung.

## Antenne

Schrauben Sie die Antenne auf die den Antennenstecker oben auf Ihrer Wildkamera.



## Montage

Beachten Sie bei der Wahl des Montageorts bitte folgende Punkte:

- Es dürfen sich keine Objekte im Feld der Kamera befinden, die auf Grund ihrer Wärmesignatur irrtümlicherweise von der Kamera als Menschen oder Tiere interpretiert werden können wie z.B. im direkten Sonnenlicht stehende Bäume.

- Die Wildkamera muss mindestens einen Meter über dem Erdboden angebracht werden.
1. Wählen Sie einen geeigneten Montageort, z.B. einen Baum.
  2. Bringen Sie das Winkelstück an den Schienen auf der Rückseite Ihrer Wildkamera an, indem Sie sie fest andrücken.
  3. Verändern Sie gegebenenfalls die Position des Winkelstücks, um den Montagewinkel Ihrer Wildkamera anzupassen.
  4. Fädeln Sie den Haltegurt durch die Schlaufen an den Seiten Ihrer Wildkamera.
  5. Legen Sie Ihre Wildkamera am Montageort an und führen Sie den Haltegurt um das Objekt. Führen Sie den Gurt dann durch die Schnalle und zerren Sie ihn fest.

## Menü-Sprache einstellen

Stellen Sie gegebenenfalls Ihre bevorzugte Menü-Sprache ein.

1. Schieben Sie den Ein/Aus-Schalter auf die Position **TEST**.
2. Warten Sie, bis das Display aufleuchtet.
3. Drücken Sie auf der Fernbedienung die **Menu**-Taste.
4. Wählen Sie mit den Tasten ▲ und ▼ den Menüpunkt **Language / Sprache** aus.
5. Wählen Sie mit den Tasten ▲ und ▼ die gewünschte Sprache aus.
6. Bestätigen Sie die Auswahl mit der **OK**-Taste. Die Menü-Sprache wird sofort umgestellt.

## Datum & Uhrzeit einstellen

Stellen Sie vor der ersten Verwendung Datum und Uhrzeit ein, damit diese auf den Aufnahmen korrekt abgebildet werden können (Zeitstempel).

1. Schieben Sie den Ein/Aus-Schalter auf die Position **TEST**.
2. Warten Sie, bis das Display aufleuchtet.
3. Drücken Sie auf der Fernbedienung die **Menu**-Taste.
4. Wählen Sie mit den Tasten **▲** und **▼** den Menüpunkt **Datum & Uhrzeit** aus.
5. Bestätigen Sie die Auswahl mit der **OK**-Taste.
6. Stellen Sie mit den Tasten **▲** und **▼** den gewünschten Wert ein. Wechseln Sie mit den Tasten **◀** und **▶** zum nächsten oder vorherigen Eingabefeld. Stellen Sie der Reihe nach Monat, Tag, Jahr, Stunden und Minuten ein.
7. Speichern Sie die Einstellungen mit der **OK**-Taste.

## Verwendung

### Kamera einschalten

Schalten Sie Ihre Wildkamera ein, indem Sie den Ein/Aus-Schalter je nach gewünschtem Betriebsmodus auf die Position **ON** oder **TEST** schieben.

### Standard-Modus (ON)

In diesem Modus werden Aufnahmen gemäß der hinterlegten Einstellungen erstellt. Video-Aufnahmen werden mit Ton aufgenommen.

Aktivieren Sie diesen Betriebs-Modus, indem Sie den Ein/Aus-Schalter auf die Position **ON** schieben.

**HINWEIS:**

*Einstellungen können nur im Test-Modus vorgenommen werden.*

Von Werk aus sind folgende Einstellungen hinterlegt:

<b>Modus</b>	Foto
<b>Fotoformat</b>	5 M 2560 x 1920 (IP)
<b>Videoaufnahme</b>	4:3
<b>Videoauflösung</b>	720 P 1280 x 720
<b>Bild-Nr.</b>	1 Foto
<b>Videodauer</b>	10 s
<b>Intervall</b>	5 s
<b>Serienaufnahme</b>	Aus
<b>Volumenerfassung</b>	An
<b>Timer</b>	Aus
<b>Zeitformat</b>	24 Stunden
<b>Zeitstempel</b>	An
<b>Passwort</b>	Aus
<b>Übertragen</b>	Aus

## Test-Modus (TEST)

In diesem Modus können Einstellungen vorgenommen und Aufnahmen auf dem Display aufgerufen werden. Aktivieren Sie diesen Betriebs-Modus, indem Sie den Ein/Aus-Schalter auf die Position **TEST** schieben.

## Aufnahmen aufrufen

1. Schieben Sie den Ein/Aus-Schalter auf die Position **TEST**.
2. Warten Sie bis das Display aufleuchtet. Drücken Sie dann die ◀-Taste. Die zuletzt erstellte Aufnahme wird angezeigt.
3. Wechseln Sie mit den Tasten ◀ und ▶ zwischen den Aufnahmen.
4. Kehren Sie zum normalen Display zurück, indem Sie die **Menu**-Taste drücken.

*HINWEIS:*

*Starten oder pausieren Sie die Wiedergabe von Videos mit der **OK**-Taste.*

## Aufnahme löschen

1. Rufen Sie die entsprechende Aufnahme auf dem Display auf (siehe **Aufnahmen aufrufen**).
2. Drücken Sie die ▼-Taste.
3. Wählen Sie mit den Tasten ▲ und ▼ die Option **Ja** aus.
4. Bestätigen Sie mit der OK-Taste. Die Aufnahme wird gelöscht. Die nächste Aufnahme wird angezeigt.

## Einstellungen

1. Schieben Sie den Ein/Aus-Schalter auf die Position **TEST**.
2. Drücken Sie die **Menu**-Taste.
3. Wählen Sie mit den Tasten ▲ und ▼ den gewünschten Menüpunkt aus.
4. Drücken Sie dann die **OK**-Taste.
5. Nehmen Sie die gewünschten Einstellungen vor.



6. Speichern Sie die Einstellungen mit der **OK**-Taste.



**HINWEIS:**

*Mit der Menu-Taste kehren Sie jederzeit ins Hauptmenü zurück, ohne dass Einstellungen gespeichert werden.*

*Mit der [ ★ ]-Taste wechseln Sie zwischen den unterschiedlichen Eingabemethoden. Die aktuelle Eingabemethode wird im Display oben rechts angezeigt.*

- a: Zahlen-Tasten > Kleinbuchstaben
- A: Zahlen-Tasten > Großbuchstaben
- 123 : Zahlen-Tasten > Ziffern
- ◀▶ : Pfeiltasten > Alphabet

*Mit der [ # ]-Taste stellen Sie direkt Sonderzeichen ein. Mit jedem schnellen Druck der Taste wechseln Sie zum nächsten Sonderzeichen.*

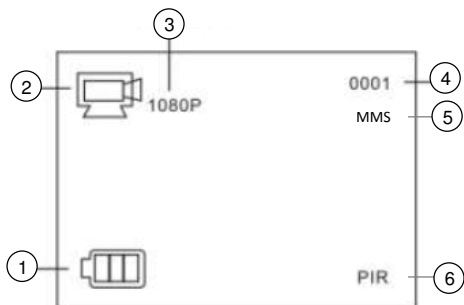
*Einige der Menüpunkte werden erst angezeigt, wenn die entsprechende Funktion aktiviert wurde.*

<b>Modus</b>	Stellen Sie den gewünschten Aufnahme-Modus ein.
<b>Fotoformat</b>	Stellen Sie die gewünschte Auflösung für Fotos ein.
<b>Videoaufnahme</b>	Stellen Sie das gewünschte Seitenverhältnis der Videoaufnahme ein.
<b>Videoauflösung</b>	Stellen Sie die gewünschte Auflösung für Videos ein.

<b>Bild-Nr.</b>	Stellen Sie ein, wie viele Fotos pro Bewegungsalarm erstellt werden sollen (Einzelaufnahme / Serienaufnahme).
<b>Videodauer</b>	Stellen Sie die gewünschte Aufnahmedauer des Videos pro Bewegungsalarm ein (min. 10 s, max. 10 min).
<b>Intervall</b>	Stellen Sie das Zeitintervall zwischen den Bildern einer Serienaufnahme ein (min. 5 s, max. 60 min).
<b>Serienaufnahme</b>	Schalten Sie die Serienaufnahme ein oder aus.
<b>Volumenerfassung</b>	Schalten Sie die Tonaufnahme ein oder aus.
<b>Timer</b>	Schalten Sie den Timer (Überwachung über einen bestimmten Zeitraum) ein oder aus.
<b>Timer-Start</b>	Geben Sie die Start-Zeit des Überwachungszeitraums ein.
<b>Timer-Ende</b>	Geben Sie die End-Zeit des Überwachungszeitraums ein.
<b>Datum &amp; Uhrzeit</b>	Stellen Sie Datum und Uhrzeit ein.
<b>Zeitformat</b>	Stellen Sie das gewünschte Zeitformat ein.
<b>Zeitstempel</b>	Versehen Sie Ihre Aufnahmen mit einem Zeitstempel (An) oder nicht (Aus).

<b>Kameraname</b>	Legen Sie den Kameranamen fest. Die Buchstaben können auch über die Zahlen-Tasten der Fernbedienung eingegeben werden.
<b>Passwort</b>	Schalten Sie die Passwort-Abfrage ein oder aus.
<b>Sprache</b>	Stellen Sie die gewünschte Menü-Sprache ein.
<b>TV</b>	Stellen Sie den gewünschten Fernseh-Standard ein.
<b>Übertragen</b>	Stellen Sie ein ob und wie Aufnahmen übertragen werden sollen.
<b>Karte formatieren</b>	Formatieren Sie die eingelegte Speicherkarte. Achtung, hierbei gehen alle gespeicherten Aufnahmen unwiederbringlich verloren.
<b>Werkseinstellungen</b>	Setzen Sie Ihre Wildkamera in den Werkszustand zurück. Alle Einstellungen werden auf Standard zurückgesetzt.
<b>System</b>	Rufen Sie Informationen zur Firmware auf oder aktualisieren Sie diese.

Im Start-Display werden die aktuellen Einstellungen angezeigt.



- 1 Batteriestand
- 2 Aufnahme-Typ
- 3 Auflösung

- 4 Anzahl der Aufnahmen
- 5 Übertragungs-Typ
- 6 PIR-Sensor

## Aufnahmen per Mobilfunk übertragen

### MMS

Per MMS können Texte, Bilder, Videos und Dokumente an eine andere Mobilfunknummer verschickt werden. Erkundigen Sie sich vorher bei Ihrem Service-Anbieter über eventuell anfallende Kosten.

1. Schieben Sie den Ein/Aus-Schalter auf die Position **TEST**.
2. Warten Sie, bis das Display leuchtet. Drücken Sie dann die **Menu**-Taste.
3. Wählen Sie mit den Tasten ▲ und ▼ den Menüpunkt **Übertragen** aus.
4. Drücken Sie die **OK**-Taste.
5. Wählen Sie mit den Tasten ▲ und ▼ die Option **MMS** aus. Bestätigen Sie die Auswahl mit der **OK**-Taste.
6. Sie kehren ins Hauptmenü zurück. Es erscheinen neue Menüpunkte. Wählen Sie mit den Tasten ▲ und ▼ den Menüpunkt **MMS-Telefon** aus.
7. Drücken Sie die **OK**-Taste.
8. Drücken Sie wiederholt die [ ★ ]-Taste, bis oben rechts **123** angezeigt wird.
9. Geben Sie mit den Zahlen-Tasten die Mobilfunknummer des Empfängers ein. Sie wechseln automatisch zum nächsten Eingabefeld. Mit der ▲-Taste kann die letzte Eingabe gelöscht werden.
10. Speichern Sie die Rufnummer mit der **OK**-Taste.
11. Sie kehren ins Hauptmenü zurück. Wählen Sie mit den Tasten ▲ und ▼ den Menüpunkt **Autom. Einstellung** aus.

12. Drücken Sie die **OK**-Taste.
13. Wählen Sie mit den Tasten ◀ und ▶ die Option **Ja** aus.
14. Bestätigen Sie die Auswahl mit der **OK**-Taste. Die MMS-Parameter werden automatisch eingestellt. Dies kann einige Augenblicke dauern. Der Vorgang wurde erfolgreich beendet, wenn die Meldung „Download erfolgreich!“ im Display erscheint.
15. Drücken Sie die **Menu**-Taste. Sie kehren ins Hauptmenü zurück.
16. Sobald eine Aufnahme erstellt wird, wird diese per Mobilfunk an die hinterlegte Mobilfunknummer geschickt.

**HINWEIS:**

*Die MMS-Parameter können in den Menüpunkten **MMS APN-Name** (Servername) und **MMS-Konto** (Benutzername & Passwort) auch manuell eingestellt werden. Infos zu den MMS-Einstellungen erhalten Sie bei Ihrem Service-Anbieter.*

*Die Aufnahmen können auch an eine Webseite geschickt werden. Geben Sie hierzu im Menüpunkt **MMSC** die entsprechende Webadresse ein.*

*Die maximale Anzahl der Bilder, die pro Tag verschickt werden können, kann im Menüpunkt **Bild No./day** eingestellt werden.*

## Email

Schicken Sie die Aufnahmen per Mobilfunk an eine Emailadresse. Erkundigen Sie sich vorher bei Ihrem Service-Anbieter über eventuell anfallende Kosten.

1. Schieben Sie den Ein/Aus-Schalter auf die Position **TEST**.
2. Warten Sie, bis das Display leuchtet. Drücken Sie dann die **Menu**-Taste.
3. Wählen Sie mit den Tasten ▲ und ▼ den Menüpunkt **Übertragen** aus.
4. Drücken Sie die **OK**-Taste.
5. Wählen Sie mit den Tasten ▲ und ▼ die Option **Email** aus. Bestätigen Sie die Auswahl mit der **OK**-Taste.
6. Sie kehren ins Hauptmenü zurück. Es erscheinen neue Menüpunkte. Wählen Sie mit den Tasten ▲ und ▼ den Menüpunkt **Empfänger** aus.
7. Drücken Sie die **OK**-Taste.
8. Drücken Sie wiederholt die [ ★ ]-Taste, bis die gewünschte Eingabemethode angezeigt wird.
9. Geben Sie die Email-Adresse des Empfängers ein. Mit der ▲-Taste kann die letzte Eingabe gelöscht werden.
10. Speichern Sie die Email-Adresse mit der **OK**-Taste.
11. Sie kehren ins Hauptmenü zurück. Es erscheinen neue Menüpunkte. Wählen Sie mit den Tasten ▲ und ▼ den Menüpunkt **Autom. Einstellung** aus.
12. Drücken Sie die **OK**-Taste.
13. Wählen Sie mit den Tasten ◀ und ▶ die Option **Ja** aus.
14. Bestätigen Sie die Auswahl mit der **OK**-Taste. Die SMTP-Parameter werden automatisch heruntergeladen, dies kann einige Augenblicke dauern. Der Vorgang

wurde erfolgreich beendet, wenn die Meldung „Download erfolgreich!“ im Display erscheint.

15. Drücken Sie die **Menu**-Taste. Sie kehren ins Hauptmenü zurück.
16. Sobald eine Aufnahme erstellt wird, wird diese per Mobilfunk an die hinterlegte Email-Adresse geschickt.



#### HINWEIS:

*Die maximale Anzahl der Bilder, die pro Tag verschickt werden können, kann im Menüpunkt **Bild No./day** eingestellt werden.*

*Im Menüpunkt **Konto** können ebenfalls Email-Adresse und Passwort hinterlegt werden. Sind diese einmal eingestellt, werden die Aufnahmen nur noch an diese Email-Adresse geschickt. Diese Einstellung kann erst durch die Wiederherstellung der Werkseinstellungen geändert werden.*

## Firmware aktualisieren

Aktualisieren Sie die Firmware nur, wenn Sie vom Hersteller dazu aufgefordert werden.

1. Speichern Sie die neue Firmware (.bin-Datei) auf eine leere in FAT32 formatierte SD-Karte. Die Datei muss im Hauptverzeichnis liegen.
2. Schieben Sie den Ein/Aus-Schalter auf die Position **OFF**.
3. Entnehmen Sie gegebenenfalls die alte SD-Karte und schieben Sie die SD-Karte, auf der die .bin-Datei gespeichert wurde, ein.
4. Schieben Sie den Ein/Aus-Schalter auf die Position **TEST**.



5. Drücken Sie die **Menu**-Taste.
6. Wählen Sie mit den Tasten **▲** und **▼** den Menüpunkt **System** aus. Drücken Sie dann die **OK**-Taste.
7. Wählen Sie mit den Tasten **▲** und **▼** die Option **Software aktualisieren** aus. Bestätigen Sie mit der **OK**-Taste. Die Firmware wird aktualisiert.
8. Nach erfolgreicher Aktualisierung leuchtet das Display auf.
9. Schieben Sie den Ein/Aus-Schalter auf die Position **OFF** und entnehmen Sie die SD-Karte.
10. Löschen Sie die .bin-Datei.
11. Setzen Sie die alte SD-Karte wieder ein.

## Anschluss an den Computer

1. Verbinden Sie das mitgelieferte Mini-USB-Kabel mit dem Mini-USB-Anschluss Ihrer Wildkamera und dem USB-Port eines eingeschalteten Computers.
2. Schieben Sie den Ein/Aus-Schalter auf die Position **TEST**. Die SD-Karte Ihrer Wildkamera wird als Wechseldatenträger erkannt.

## Anschluss an TV

1. Überprüfen Sie, dass in den Einstellungen der richtige Fernseh-Standard eingestellt ist (PAL/NTSC).
2. Verbinden Sie den schwarzen Stecker des mitgelieferten Video-Kabels mit der AV-Buchse Ihrer Wildkamera.
3. Verbinden Sie die Cinch-Stecker mit den gleichfarbigen Anschlüssen des TV-Geräts.
4. Schieben Sie den Ein/Aus-Schalter auf die Position **TEST**.

5. Schalten Sie auf den entsprechenden Kanal des TV-Geräts.
6. Drücken Sie die ◀-Taste. Die Aufnahmen werden auf dem Display Ihrer Wildkamera und dem Bildschirm des TV-Geräts angezeigt.

## Technische Daten

Stromversorgung		8 x Batterien Typ AA, 1,2 V 6 V DC (Netzteil, optional)
Standby		6 Monate
Fernbedienung		1 x Knopfzelle CR2025
Funk-Frequenz Mobilfunk	Tx	882,6 – 912,4 MHz
		1922,6 – 1977,4 MHz
	Rx	927,6 – 957,4 MHz
		2112,6 – 2167,4 MHz
Max. Sendeleistung Mobilfunk	EGSM 900	23,27 dBm
	DCS 1800	23,74 dBm
CMOS Bildsensor		AR0330
Video-Auflösung		1080p (1920 x 1080 Pixel, Full-HD))
Foto-Auflösung		8 M
Kamerawinkel		120°
SD-Karte		bis 32 GB (FAT32, kein UHS)
Format		AVI, JPG
Anschlüsse		SD-Kartenschacht Mini-SIM-Kartenschacht Mini-USB-Buchse AV-Buchse Antennen-Anschluss
PIR-Sensor	Auslöseverzögerung	1 s
	Reichweite	bis zu 8 m
Nachtsicht		20 m
Schutzart		IP54
Maße (BxHxT)		14,5 x 8,8 x 7 cm
Gewicht		348 g

Kundenservice: 07631 / 360 - 350

Importiert von:

PEARL.GmbH | PEARL-Straße 1-3 | D-79426 Buggingen

© REV1 – 03.08.2017 – BS//MF

# WK-600.gsm

## Caméra nature Full HD GSM

avec capteur PIR et vision nocturne IR

### Mode d'emploi



# Table des matières

<b>Votre nouvelle caméra nature .....</b>	<b>5</b>
Contenu .....	5
<b>Consignes préalables .....</b>	<b>6</b>
Consignes de sécurité.....	6
Consignes importantes pour le traitement des déchets ...	8
Déclaration de conformité .....	8
<b>Description du produit .....</b>	<b>9</b>
Caméra nature .....	9
Télécommande .....	10
<b>Mise en marche .....</b>	<b>11</b>
Mise en place des piles.....	11
Insertion d'une carte mémoire.....	11
Insérer une carte SIM.....	12
Télécommande .....	13
Antenne.....	13
Montage .....	13
Régler la langue des menus .....	14
Date & Heure .....	14
<b>Utilisation .....</b>	<b>16</b>
Allumer la caméra .....	16

Mode standard .....	16
Mode Test (TEST).....	17
Afficher l'enregistrement .....	18
Effacer l'enregistrement.....	18
Réglages .....	18
Transférer les enregistrements par le réseau mobile .....	23
MMS .....	23
E-mail.....	25
Mettre à jour le firmware .....	26
Branchement à un ordinateur.....	27
Branchement à un téléviseur .....	27
<b>Caractéristiques techniques .....</b>	<b>28</b>





# Votre nouvelle caméra nature

Chère cliente, cher client,

Nous vous remercions d'avoir choisi cette caméra nature Full HD GSM. Le capteur PIR vous permet de filmer des images précises et détaillées d'animaux sauvages, de jour comme de nuit. Vous n'avez même plus besoin de quitter votre maison pour visionner les images grâce au réseau de téléphonie mobile. Afin d'utiliser au mieux votre nouveau produit, veuillez lire attentivement ce mode d'emploi et respecter les consignes et astuces suivantes.

## Contenu

- Caméra nature Full HD GSM WK-600.gsm
- Télécommande (pile bouton incluse)
- Antenne
- Câble Mini-USB
- Câble vidéo
- Sangle de maintien
- Tube coudé
- Mode d'emploi

### Accessoires requis :

- Carte SD(HC) jusqu'à 32 Go
- 8 piles de type AA

### Accessoire en option :

- Mini carte SIM avec code PIN désactivé  
(non fourni, disponible séparément sur <https://www.pearl.fr>)

# Consignes préalables

## Consignes de sécurité

- Ce mode d'emploi vous permet de vous familiariser avec le fonctionnement du produit. Conservez précieusement ce mode d'emploi afin de pouvoir le consulter en cas de besoin.
- Pour connaître les conditions de garantie, veuillez contacter votre revendeur. Veuillez également tenir compte des conditions générales de vente !
- Veillez à utiliser le produit uniquement comme indiqué dans la notice. Une mauvaise utilisation peut endommager le produit ou son environnement.
- Le démontage ou la modification du produit affecte sa sécurité. Attention : risque de blessures !
- Toute modification ou réparation de l'appareil ou de ses accessoires doit être effectuée exclusivement par le fabricant ou par un spécialiste dûment autorisé.
- N'ouvrez pas le produit vous-même sauf pour changer les piles, insérer ou retirer une carte SIM ou SD. Ne tentez jamais de réparer vous-même le produit !
- Manipulez le produit avec précaution. Un coup, un choc, ou une chute, même de faible hauteur, peut l'endommager.
- N'exposez pas l'appareil à une chaleur extrême.
- L'appareil n'est protégé que contre les projections d'eau. Ne le plongez jamais dans l'eau ni dans un autre liquide.
- Veillez à ce que toutes les ouvertures soient fermées hermétiquement pour résister aux intempéries.

- Surveillez les enfants pour vous assurer qu'ils ne jouent pas avec l'appareil.
- Respectez la législation locale concernant les libertés individuelles et le droit à l'image. La législation française interdit de filmer, enregistrer ou photographier des personnes à leur insu. Elle requiert également l'autorisation des personnes concernées avant toute utilisation et/ou diffusion d'enregistrements audio, photo ou vidéo. Avant d'installer une caméra de surveillance (notamment une caméra discrète) à votre domicile, si des salariés y travaillent, la loi française actuelle vous oblige à faire une déclaration à la CNIL et à en informer le(s) salarié(s) par écrit. Vous trouverez des informations plus détaillées sur le site de la CNIL ([www.cnil.fr](http://www.cnil.fr)).
- Aucune garantie ne pourra être appliquée en cas de mauvaise utilisation.
- Le fabricant décline toute responsabilité en cas de dégâts matériels ou dommages (physiques ou moraux) dus à une mauvaise utilisation et/ou au non-respect des consignes de sécurité.
- Sous réserve de modification et d'erreur !

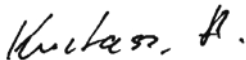
## Consignes importantes pour le traitement des déchets

Cet appareil électronique ne doit PAS être jeté dans la poubelle de déchets ménagers. Pour l'enlèvement approprié des déchets, veuillez vous adresser aux points de ramassage publics de votre municipalité.

Les détails concernant l'emplacement d'un tel point de ramassage et des éventuelles restrictions de quantité existantes par jour/mois/année, ainsi que sur des frais éventuels de collecte, sont disponibles dans votre municipalité.

## Déclaration de conformité

La société PEARL.GmbH déclare ce produit ZX-4376 conforme aux directives actuelles suivantes du Parlement Européen : 2011/65/UE, 2014/30/UE, et 2014/53/UE.



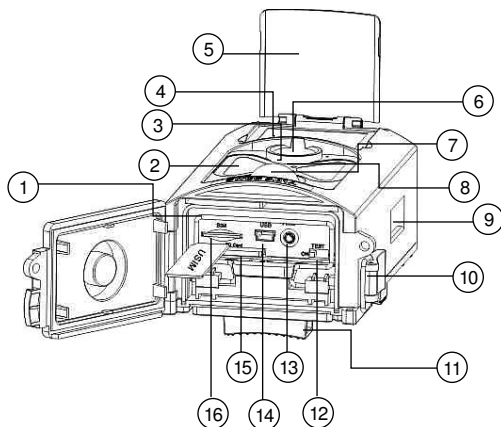
Service Qualité  
Dipl.-Ing. (FH) Andreas Kurtasz

La déclaration de conformité complète du produit est disponible en téléchargement à l'adresse <https://www.pearl.fr/support/notices> ou sur simple demande par courriel à [qualite@pearl.fr](mailto:qualite@pearl.fr).



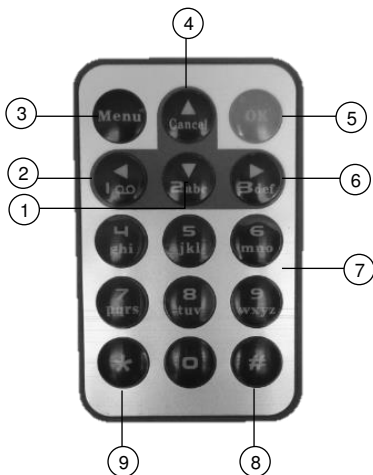
# Description du produit

## Caméra nature



- |   |                                |    |                          |
|---|--------------------------------|----|--------------------------|
| 1 | Arceau du compartiment à piles | 9  | Dragonne                 |
| 2 | LED IR                         | 10 | Arceau de sécurité       |
| 3 | Voyant LED de contrôle         | 11 | Écarteur                 |
| 4 | Écran                          | 12 | Commutateur Marche/Arrêt |
| 5 | Visière                        | 13 | Prise AV                 |
| 6 | Lentille                       | 14 | Port Mini-USB            |
| 7 | Capteur PIR                    | 15 | Fente pour carte SD      |
| 8 | Capteur de luminosité          | 16 | Fente pour carte SIM     |

## Télécommande



- 1 Touche ▼
- 2 Touche ◀
- 3 Touche Menu
- 4 Touche ▲
- 5 Bouton OK

- 6 Touche ▶
- 7 Touches chiffres
- 8 Touche #
- 9 Touche ★



### NOTE :

*La télécommande peut être rangée à l'intérieur du cache inférieur pour gagner de la place.*

# Mise en marche

## Mise en place des piles

1. Assurez-vous que l'interrupteur ON/OFF se trouve sur la position **OFF**.
2. Dépliez l'arceau de sécurité et détachez-le du cache.
3. Dépliez l'arceau du compartiment à piles vers le bas. Sortez ensuite le compartiment à piles.
4. Insérez huit piles de type AA (Mignon) dans le compartiment à piles. Respectez les consignes de polarité inscrites dans le fond du compartiment à piles.
5. Remettez le compartiment à pile en place comme il convient.
6. Repliez l'arceau du compartiment à piles vers le haut en le faisant s'enclencher.

## Insertion d'une carte mémoire



### NOTE :

*Lors de l'insertion et du retrait de la carte mémoire, l'appareil doit toujours être éteint. Sinon vous risquez de perdre des données.*

1. Assurez-vous que l'interrupteur ON/OFF se trouve sur la position **OFF**.
2. Insérez une carte SD(HC) (jusqu'à 32 Go, format FAT32, non UHS) dans la fente SD, en plaçant le coin arrondi vers l'avant. Les fiches de contact dorées doivent être orientées vers la lentille.
3. Vous devez effectuer une légère pression sur le ressort d'éjection pour que la carte s'enclenche.

**NOTE :**

*Pour retirer la carte SD, enfoncez-la légèrement vers l'intérieur de la fente puis tirez-la simplement vers l'extérieur.*

## Insérer une carte SIM

Si vous souhaitez regarder vos enregistrements à distance, équipez votre caméra d'une carte Mini-SIM.

**NOTE :**

*La carte SIM doit être pourvue d'un forfait incluant des MMS illimités ou d'un forfait Internet illimité en réseau 3G.*

1. Insérez une carte Mini-SIM dans un appareil mobile. Désactivez ensuite le code PIN de votre carte SIM.
2. Ressortez votre carte SIM de l'appareil mobile.
3. Insérez la carte Mini-SIM dans la fente SIM de l'appareil en plaçant le coin arrondi vers l'avant. Les fiches de contact dorées doivent être orientées vers l'arrière de la caméra nature.
4. Vous devez effectuer une légère pression sur le ressort d'éjection pour que la carte s'enclenche.
5. Refermez le cache, accrochez l'arceau de sécurité et rabattez-le.

**NOTE :**

*Pour retirer la carte SIM, enfoncez-la légèrement vers l'intérieur de la fente, puis tirez-la vers l'extérieur.*

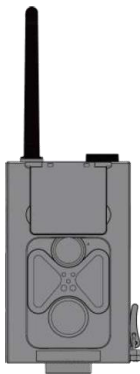


## Télécommande

Retirez la languette de protection des contacts du compartiment à pile de la télécommande.

## Antenne

Vissez l'antenne sur votre caméra dans la prise antenne située sur le dessus de votre caméra.



## Montage

Lors du choix du lieu de montage, soyez attentif aux points suivants :

- Aucun objet susceptible de laisser une signature thermique (par exemple un arbre directement exposé aux rayons du soleil) ne doit se trouver dans le champ de la caméra. La signature pourrait être interprétée comme une trace humaine ou animale par la caméra.

- La caméra doit être placée à un mètre au moins du sol.
1. Choisissez un lieu de montage approprié, par exemple un arbre.
  2. Fixez le tube coudé aux rails situés au dos de la caméra nature en appuyant dessus.
  3. Si nécessaire, modifiez la position du tube coudé pour faire correspondre l'angle de montage à votre caméra.
  4. Faites passer la sangle de maintien dans les dragonnes sur les côtés de votre caméra.
  5. Posez la caméra contre le lieu de montage et enroulez la sangle de maintien autour de l'objet. Faites passer la sangle dans la boucle et tirez fermement dessus.

## Régler la langue des menus

Réglez si besoin votre langue dans le menu des langues.

1. Placez l'interrupteur ON/OFF en position **TEST**.
2. Attendez que l'écran s'allume.
3. Appuyez sur la touche **Menu** de la télécommande.
4. Utilisez les touches ▲ et ▼ pour sélectionner le point de menu **Langue**.
5. Utilisez les touches ▲ et ▼ pour choisir la langue souhaitée.
6. Confirmez votre choix en appuyant sur la touche **OK**. La langue du menu est immédiatement modifiée.

## Date & Heure

Avant la première utilisation, réglez la date et l'heure de manière à ce que ces dernières soient reportées correctement sur l'enregistrement (horodatage).

1. Placez l'interrupteur ON/OFF en position **TEST**.
2. Attendez que l'écran s'allume.
3. Appuyez sur la touche **Menu** de la télécommande.
4. Utilisez les touches ▲ et ▼ pour sélectionner le point de menu **Date & Heure**.
5. Confirmez votre choix en appuyant sur la touche **OK**.
6. Utilisez les touches ▲ et ▼ pour entrer la valeur souhaitée. Utilisez les touches ◀ et ▶ pour accéder au champ de saisie suivant ou précédent. Réglez le mois, le jour, l'année, les heures et les minutes dans cet ordre.
7. Confirmez les réglages avec la touche **OK**.

## Utilisation

### Allumer la caméra

Allumez votre caméra nature en plaçant le bouton ON/OFF sur **ON** ou **TEST**, selon le mode de fonctionnement sur lequel vous souhaitez la régler.

### Mode standard

Ce mode vous permet de faire des enregistrements selon les paramètres réglés. Les vidéos sont enregistrées avec du son.

Placez le bouton ON/OFF en position **ON** pour activer ce mode.



*NOTE :*

*Vous ne pouvez régler votre appareil qu'en mode Test.*

Par défaut, les paramètres suivants sont réglés :

<b>Mode</b>	<b>Photo</b>
<b>Format photo</b>	5 Mpx, 2560 x 1920 (interpolés)
<b>Enregistrement vidéo</b>	4:3
<b>Résolution vidéo</b>	720 p, 1280 x 720
<b>Numéro de l'image</b>	1 photo
<b>Durée de la vidéo</b>	10 s
<b>Intervalle</b>	5 s
<b>Mode rafale</b>	Désactivé
<b>Mesure du volume</b>	Activé
<b>Minuteur</b>	Désactivé
<b>Format de l'heure</b>	24 heures
<b>Horodatage</b>	Activé
<b>Mot de passe</b>	Désactivé
<b>Transférer</b>	Désactivé

## Mode Test (TEST)

Dans ce mode, vous pouvez effectuer des réglages et visionner des enregistrements sur l'écran.

Placez le bouton ON/OFF en position **TEST** pour activer ce mode.

## Afficher l'enregistrement

1. Placez l'interrupteur ON/OFF en position **TEST**.
2. Attendez que l'écran s'allume. Appuyez ensuite sur la touche ◀. Le dernier enregistrement effectué s'affiche.
3. Utilisez les touches ◀ et ▶ pour naviguer entre les enregistrements.
4. Pour revenir à l'écran normal, appuyez sur la touche **Menu**.



*NOTE :*

*Utilisez la touche OK pour lancer une vidéo ou la mettre en pause.*

## Effacer l'enregistrement

1. Affichez l'enregistrement à l'écran (cf. **Afficher l'enregistrement**).
2. Appuyez sur la touche ▼.
3. Utilisez les touches ▲ et ▼ pour sélectionner l'option **Oui**.
4. Confirmez avec la touche OK. L'enregistrement est alors supprimé. L'enregistrement suivant s'affiche.

## Réglages

1. Placez l'interrupteur ON/OFF en position **TEST**.
2. Appuyez sur la touche **Menu**.
3. Sélectionnez le point de menu souhaité avec les touches ▲ et ▼.
4. Appuyez ensuite sur le bouton **OK**.
5. Procédez aux réglages de votre choix.
6. Confirmez les réglages avec la touche **OK**.

**NOTE :**

*Utilisez la touche Menu pour retourner au menu principal sans enregistrer de réglages.*

*Utilisez la touche ★ pour basculer entre les différents modes de saisie. Le mode de saisie est affiché à l'écran en haut à droite.*

- a : Touches numériques > minuscules
- A : Touches numériques > majuscules
- 123 Touches numériques > chiffres
- ◀▶ : Touches fléchées > alphabet

*La touche # vous permet d'accéder directement aux caractères spéciaux. Chaque pression brève sur le bouton vous permet de passer au caractère spécial suivant.*

*Certains points de menu ne s'affichent que lorsque la fonction correspondante est activée.*

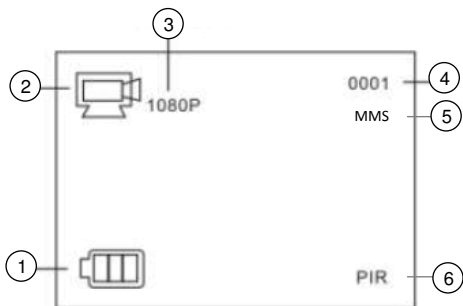
<b>Mode</b>	Réglez le mode d'enregistrement souhaité.
<b>Format photo</b>	Réglez la résolution photo souhaitée.
<b>Enregistrement vidéo</b>	Réglez l'image souhaitée de vos enregistrements vidéo.
<b>Résolution vidéo</b>	Réglez la résolution vidéo souhaitée.
<b>Numéro de l'image</b>	Réglez le nombre de photos que l'appareil doit prendre lorsqu'il capte un mouvement (prise de photo simple / en série).

<b>Durée de la vidéo</b>	Réglez la durée de la vidéo pour chaque détection de mouvement (10 secondes min, 10 minutes max).
<b>Intervalle</b>	Réglez l'intervalle entre les images d'une série (5 secondes min, 60 minutes max).
<b>Mode rafale</b>	Activez ou désactivez le mode rafale
<b>Mesure du volume</b>	Activez ou désactivez l'enregistrement audio.
<b>Minuteur</b>	Activez ou désactivez le minuteur (surveillance sur une période définie).
<b>Démarrage du minuteur</b>	Donnez l'heure de départ de la période de surveillance.
<b>Fin du minuteur</b>	Donnez l'heure de fin de la période de surveillance.
<b>Date &amp; Heure</b>	Réglez la date et l'heure.
<b>Format de l'heure</b>	Réglez le format souhaité pour l'heure.
<b>Horodatage</b>	Apposez (Activer) ou retirez (Désactiver) la date et l'heure sur vos prises de vues.
<b>Nom de la caméra</b>	Nommez votre caméra. Vous pouvez saisir des lettres avec les touches numériques de votre télécommande.
<b>Mot de passe</b>	Activez ou désactivez le mode de passe.
<b>Langue</b>	Réglez la langue souhaitée pour les menus.
<b>TV</b>	Réglez le standard de télévision souhaité.



<b>Transférer</b>	Définissez si les enregistrements doivent être transférés et de quelle manière.
<b>Formater la carte</b>	Formatez la carte mémoire insérée. Attention, cela entraîne la perte définitive de tous les enregistrements effectués.
<b>Paramètres d'usine</b>	Restaurez les réglages d'usine de votre caméra nature. Tous les réglages sont réinitialisés.
<b>Système</b>	Affichez des informations sur le firmware ou bien actualisez-le.

Les réglages enregistrés sont affichés sur l'écran accueil.



- 1 État de la batterie
- 2 Type d'enregistrement
- 3 Résolution

- 4 Nombre d'enregistrements
- 5 Type de transfert
- 6 Capteur PIR

## Transférer les enregistrements par le réseau mobile

### MMS

Les MMS permettent d'envoyer des textes, des images, des vidéos et autres documents à un autre numéro de portable. Renseignez-vous auprès de votre opérateur concernant les coûts des MMS.

1. Placez l'interrupteur ON/OFF en position **TEST**.
2. Attendez que l'écran s'allume. Appuyez ensuite sur la touche **Menu**.
3. Utilisez les touches ▲ et ▼ pour sélectionner le point de menu **Transférer**.
4. Appuyez sur la touche **OK**.
5. Utilisez les touches ▲ et ▼ pour sélectionner l'option **MMS**. Confirmez votre choix en appuyant sur la touche **OK**.
6. Vous retournez au menu principal. De nouveaux points de menu s'affichent. Utilisez les touches ▲ et ▼ pour sélectionner le point de menu **Téléphone MMS**.
7. Appuyez sur la touche **OK**.
8. Appuyez plusieurs fois sur la touche ★ jusqu'à ce que l'écran affiche "123" en haut à droite.
9. Utilisez les touches numériques pour entrer le numéro de téléphone du destinataire. Vous passez automatiquement au champ de saisie suivant. La touche ▲ vous permet d'effacer la dernière saisie.
10. Confirmez le numéro de téléphone avec la touche **OK**.

11. Vous retournez au menu principal. Utilisez les touches ▲ et ▼ pour sélectionner le point de menu **Réglages automatiques**.
12. Appuyez sur la touche **OK**.
13. Utilisez les touches ◀ et ▶ et sélectionner l'option **Oui**.
14. Confirmez votre choix en appuyant sur la touche **OK**. Les paramètres MMS sont automatiquement réglés. Cela peut nécessiter un peu de temps. Lorsque le processus est terminé, l'annonce "Téléchargement effectué" s'affiche à l'écran.
15. Appuyez sur la touche **Menu**. Vous retournez au menu principal.
16. Lorsqu'un enregistrement est effectué, il est transmis par le réseau mobile au numéro enregistré.



**NOTE :**

*Les paramètres MMS peuvent également être réglés manuellement sous le point de menu **Nom MMS APN** (nom du serveur) ou **Compte MMS** (nom d'utilisateur et mot de passe). Les informations sur les réglages MMS vous sont données par votre opérateur.*

*Les enregistrements peuvent également être envoyés sur un site Internet. Pour ce faire, allez dans le point de menu **MMCS** et entrez l'adresse correspondante.*

*Le nombre maximum d'images pouvant être envoyées par jour est réglé dans le point de menu **Nombre de photos/jour**.*

## E-mail

Utilisez le réseau mobile pour envoyer l'enregistrement par e-mail. Renseignez-vous auprès de votre opérateur concernant les coûts éventuels.

1. Placez l'interrupteur ON/OFF en position **TEST**.
2. Attendez que l'écran s'allume. Appuyez ensuite sur la touche **Menu**.
3. Utilisez les touches ▲ et ▼ pour sélectionner le point de menu **Transférer**.
4. Appuyez sur la touche **OK**.
5. Utilisez les touches ▲ et ▼ sélectionnez l'option **E-mail**. Confirmez votre choix en appuyant sur la touche **OK**.
6. Vous retournez au menu principal. De nouveaux points de menu s'affichent. Utilisez les touches ▲ et ▼ pour sélectionner le point de menu **Destinataire**.
7. Appuyez sur la touche **OK**.
8. Appuyez plusieurs fois sur la touche ★ jusqu'à obtenir la méthode de saisie souhaitée.
9. Saisissez l'adresse e-mail du destinataire. La touche ▲ vous permet d'effacer la dernière saisie.
10. Confirmez l'adresse e-mail avec la touche **OK**.
11. Vous retournez au menu principal. De nouveaux points de menu s'affichent. Utilisez les touches ▲ et ▼ pour sélectionner le point de menu **Réglages automatiques**.
12. Appuyez sur la touche **OK**.
13. Utilisez les touches ◀ et ▶ et sélectionner l'option **Oui**.
14. Confirmez votre choix en appuyant sur la touche **OK**. Les paramètres SMPT sont téléchargés automatiquement, ce qui prendra quelques instants. Lorsque le processus est

terminé, l'annonce "Téléchargement effectué" s'affiche à l'écran.

15. Appuyez sur la touche **Menu**. Vous retournez au menu principal.
16. Lorsqu'un enregistrement est effectué, il est transmis par le réseau mobile à l'adresse enregistrée.



**NOTE :**

*Le nombre maximum d'images pouvant être envoyées par jour est réglé dans le point de menu **Nombre de photos/jour**.*

*Vous pouvez enregistrer une adresse e-mail et un mot de passe dans le point de menu **Compte**. Une fois ces derniers enregistrés, les enregistrements sont envoyés à l'adresse e-mail. Ce réglage peut être supprimé en remettant les paramètres par défaut.*

## Mettre à jour le firmware

N'actualisez le firmware que lorsque le fabricant vous le demande.

1. Enregistrez le nouveau firmware (fichier en .bin) sur une carte SD vide au format FAT32. Le fichier doit être placé à la racine de la carte.
2. Placez l'interrupteur ON/OFF en position **OFF**.
3. Si besoin, retirez l'ancienne carte SD et insérez la nouvelle carte SD sur laquelle vous avez enregistré le fichier .bin.
4. Placez l'interrupteur ON/OFF en position **TEST**.
5. Appuyez sur la touche **Menu**.

6. Utilisez les touches ▲ et ▼ pour sélectionner le point de menu **Système**. Appuyez ensuite sur le bouton **OK**.
7. Utilisez les touches ▲ et ▼ sélectionnez l'option **Mise à jour logiciel**. Confirmez avec la touche **OK**. Le firmware est alors actualisé.
8. L'écran s'allume une fois la mise à jour terminée.
9. Placez l'interrupteur ON/OFF en position **OFF** et retirez la carte SD.
10. Supprimez le fichier .bin.
11. Remettez ensuite l'ancienne carte SD.

## Branchement à un ordinateur

1. Branchez le câble Mini-USB fourni au port Mini-USB de votre caméra. Branchez le connecteur USB au port USB d'un ordinateur allumé.
2. Placez l'interrupteur ON/OFF en position **TEST**. La carte SD de votre caméra nature est reconnue en tant que lecteur amovible.

## Branchement à un téléviseur

1. Vérifiez que l'appareil est réglé sur le bon standard de télévision (PAL/NTSC).
2. Branchez le connecteur noir du câble vidéo fourni au port AV de votre caméra nature.
3. Branchez les connecteurs Cinch aux ports de même couleur sur votre téléviseur.
4. Placez l'interrupteur ON/OFF en position **TEST**.
5. Allumez le canal correspondant de votre téléviseur.
6. Appuyez sur la touche ◀. Les enregistrements s'affichent sur l'écran de la caméra et sur l'écran de votre téléviseur.

## Caractéristiques techniques

Alimentation		8 piles de type AA / 1,2 V 6 V DC (adaptateur secteur, facultatif)
Veille		6 mois
Télécommande		1 pile bouton CR2025
Fréquence sans fil du réseau mobile	TX	882,6 – 912,4 MHz
		1922,6 – 1977,4 MHz
	RX	927,6 – 957,4 MHz
		2112,6 – 2167,4 MHz
Puissance d'émission max. pour le réseau mobile	EGSM 900	23,27 dBm
	DCS 1800	23,74 dBm
Capteur d'images CMOS		AR0330
Résolution vidéo		1080p 1920 x 1080 pixels, Full HD
Résolution photo		8 Mpx
Angle de caméra		120°
Carte SD		Jusqu'à 32 Go (FAT32)
Format		AVI, JPG
Connectique		Fente pour carte SD Fente pour carte Mini-SIM Port Mini-USB Prise AV Prise antenne



Capteur PIR	Temporisation du déclencheur	1 s
	Portée	jusqu'à 8 m
Vision nocturne		20 m
Indice de protection		IP54
Dimensions (L x H x P)		14,5 x 8,8 x 7 cm
Poids		348 g





Importé par :

PEARL.GmbH | PEARL-Straße 1-3 | D-79426 Buggingen

Service commercial : 0033 (0) 3 88 58 02 02