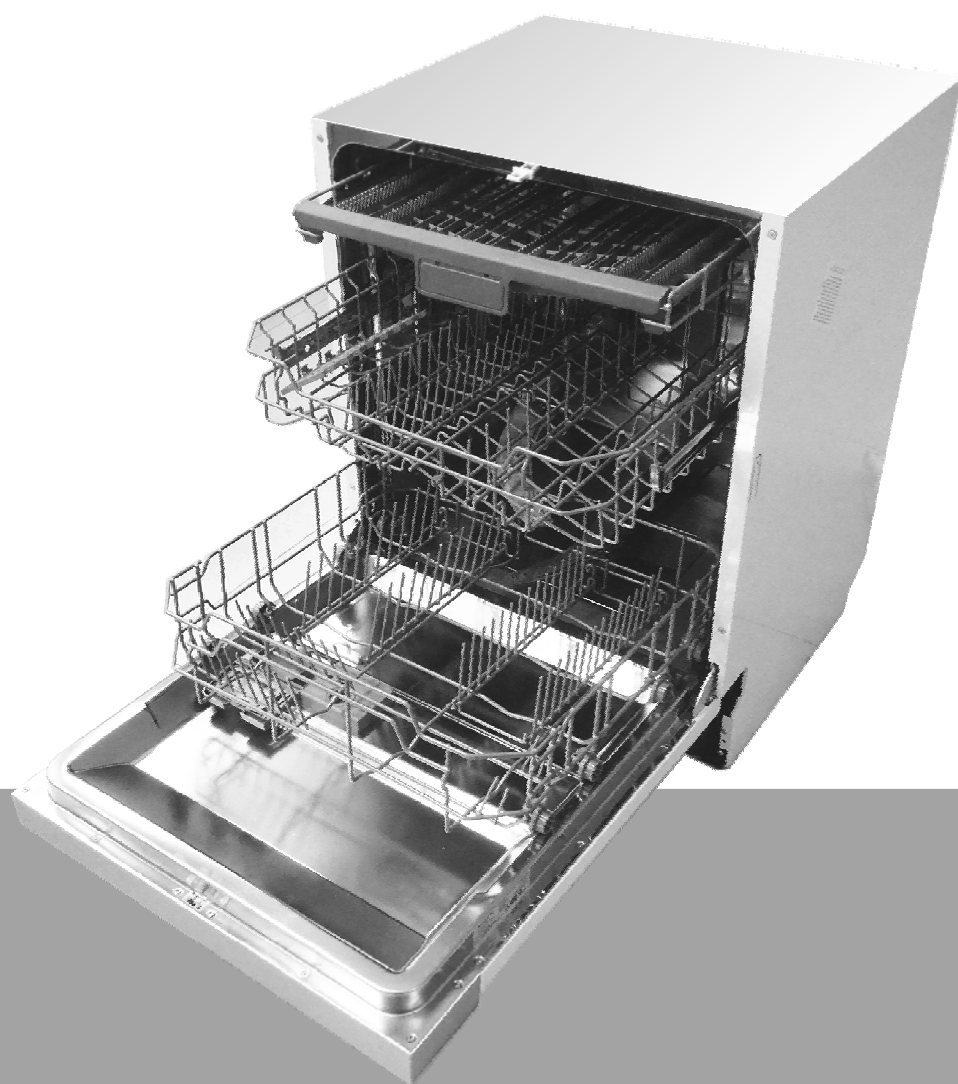


DE

BEDIENUNGSANLEITUNG

gorenje

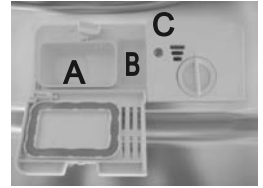
GV63315



Kurzanleitung

Detaillierte Bedienungsanleitungen finden Sie in den entsprechenden Kapiteln dieses Handbuchs.

Gerät einschalten ↓	Drücken Sie den Ein-/Ausschalter zum Einschalten des Geräts; öffnen Sie die Tür.
Dosierfach füllen ↓	<p>Fach A: Für jeden Reinigungszyklus.</p> <p>Fach B: Nur für Programme mit Vorreinigung. (Beachten Sie die Bedienungsanleitungen!)</p>
Klarspüleranzeige überprüfen ↓	<p>Mechanischer Indikator C. Elektrischer Indikator auf dem Bedienfeld (falls vorhanden).</p>
Salzmenge überprüfen ↓	<p>(Nur bei Modellen mit Wasserenthärtungsanlage.) Elektrischer Indikator am Bedienfeld (falls vorhanden). Falls das Bedienfeld nicht über eine Salzmangelanzeige verfügt (bei einigen Modellen), können Sie anhand der durchgeführten Reinigungszyklen selbst einschätzen, wann Sie das Salz in der Enthärtungsanlage nachfüllen müssen.</p>
Geschirrkörbe beladen ↓	Entfernen Sie grobe Essensrückstände. Weichen Sie verbrannte Essensrückstände in Pfannen ein, und beladen Sie dann die Geschirrkörbe. Siehe Anleitungen zum Beladen des Geschirrspülers.
Programm einstellen ↓	Drehen Sie den Regler, bis das gewünschte Programm aufleuchtet. (Siehe Abschnitt „Bedienungsanleitung“)
Geschirrspüler starten ⋮	Schließen Sie die Tür, öffnen Sie den Wasserhahn und drücken Sie die Taste. Der Betrieb beginnt nach ungefähr 10 Sekunden.
Programm ändern	<ol style="list-style-type: none"> 1. Ein laufender Reinigungszyklus kann nur geändert werden, wenn er nur kurze Zeit gelaufen ist. Andernfalls ist der Reiniger bereits freigegeben und das Wasser reingelaufen. In solch einem Fall muss das Dosierfach erneut gefüllt werden. 2. Beenden Sie das Programm mit dem Ein-/Ausschalter. Drücken Sie dann diese Taste für die Neueinstellung. 3. Drehen Sie den Regler zum Einstellen eines neuen Programms. 4. Starten Sie die Geschirrspülmaschine.
Geschirr nachladen.	<ol style="list-style-type: none"> 1. Beenden Sie den Betrieb mit der Taste. 2. Öffnen Sie ein wenig die Tür. 3. Sobald die Sprüharme stillstehen, können Sie die Tür vollständig öffnen. 4. Laden Sie vergessenes Geschirr nach. 5. Schließen Sie die Tür 6. Drücken Sie; nach ungefähr 10 Sekunden beginnt der Betrieb.
Das Gerät wird während eines Reinigungszyklus ausgeschaltet.	Wenn das Gerät während eines Reinigungszyklus ausgeschaltet wird, müssen Sie beim Einschalten den Reinigungszyklus entsprechend der ursprünglichen Einschaltung erneut einstellen).
Gerät ausschalten ↓	Nach Abschluss des Betriebszyklus ertönt der Buzzer 8 Mal, danach stoppt das Gerät. Schalten Sie das Gerät mit dem Ein-/Ausschalter aus.
Wasserhahn zudrehen, Geschirrkörbe leeren	Achtung: Warten Sie vor dem Leeren des Geschirrspülers einige Minuten (15 Minuten), da ansonsten Geschirr und Besteck noch heiß und bruchempfindlicher sind. Außerdem trocknet es dann besser. Leeren Sie das Gerät, beginnend mit dem unteren Geschirrkorb.



⚠ ACHTUNG!
Öffnen Sie vorsichtig die Tür.
Beim Öffnen der Tür kann heißer Dampf austreten!



Lesen Sie diese

Bedienungsanleitung

Liebe Kundin, lieber Kunde,

Dieses Gerät ist bestimmt für den privaten Gebrauch und für ähnliche Anwendungen wie:

- Personalküchen in Geschäften, Büros und anderen Arbeitsumgebungen;
 - Gutshäusern;
 - Für den Gebrauch durch Kunden in Hotels, Gasthöfen oder ähnlichen Wohneinrichtungen;
 - Frühstückspensionen.
- Bitte lesen Sie diese Bedienungsanleitung sorgfältig, bevor Sie die Geschirrspülmaschine in Betrieb nehmen. Dies wird Ihnen helfen, die Spülmaschine richtig zu benutzen und zu warten.
 - Bewahren Sie die Anleitung sicher auf.
 - Geben Sie sie an den nachfolgenden Besitzer des Geräts weiter.

Diese Bedienungsanleitung enthält Sicherheitshinweise, die Bedienungsanleitung, Installationsanweisungen und Tipps zur Behebung von Störungen usw.



Bevor Sie den Kundendienst

anrufen

- Nachschlagen im Abschnitt „Tipps zur Fehlersuche“ wird Ihnen helfen, einige allgemeine Probleme selbst zu lösen.
- Wenn Sie die Probleme nicht selbst lösen können, wenden Sie sich für Unterstützung an erfahrene Techniker.



HINWEIS:

Weil der Hersteller fortwährend das Produkt verbessert, behält er sich vor, Änderungen ohne Vorankündigung vorzunehmen.

1. WICHTIGE SICHERHEITSINFORMATIONEN.....	1
2. Entsorgung	2
3. Bedienungsanleitung	3
Bedienfeld	3
Aufbau der Geschirrspülmaschine	3
4. Vor der ersten Inbetriebnahme.....	4
A. Wasserenthärter.....	4
B. Einfüllen des Salzes in den Enthärter	5
C. Auffüllen der Klarspülerzugabe	5
D. Funktion von Spülmitteln.....	6
5. Füllen der Geschirrkörbe.....	8
Empfehlung	8
Zum Spülen in der Geschirrspülmaschine ist folgendes Besteck/Geschirr	8
Vor oder nach dem Füllen der Geschirrkörbe	8
Entfernen des Geschirrs	9
Füllen des oberen Korbs	9
Füllen des unteren Korbs	9
Höhenverstellung des oberen Korbs	9
Tassenhalterungen umklappen.....	9
Halterungen des unteren Korbs umklappen	9
Besteckkorb.....	10
6. Spülprogramm starten	10
Reinigungszyklustabelle	10
Einschalten des Geräts	11
Programm wechseln.....	11
Haben Sie Geschirr vergessen?.....	11
Am Ende des Reinigungszyklus	11
7. Pflege und Reinigung.....	12
Filtrationssystem	12
Pflege der Geschirrspülmaschine.....	13
8. Installationsanweisung	15
Vorbereitung.....	15
Abmessungen und Montage der Möbelplatte	16
Einstellen der Türfedern	17
Anschließen des Ablassschlauchs	18
Installationsschritte der Geschirrspülmaschine	18
Elektroanschluss	20
KALTWASSERANSCHLUSS	21
Inbetriebnahme der Geschirrspülmaschine	21
9. Tipps zur Fehlersuche.....	22
Bevor Sie den Kundendienst anrufen.....	22
Fehlercodes.....	23
Technische Daten.....	24
Geschirrkörbe laden gemäß En50242:.....	25
Technisches Datenblatt	27

Geschirrkörbe beladen gemäß EN 50242

1. WICHTIGE SICHERHEITSINFORMATIONEN

VOR INBETRIEBNAHME DES GERÄTS ALLE ANWEISUNGEN LESEN

⚠ ACHTUNG! Bevor Sie die Geschirrspülmaschine benutzen, beachten Sie bitte zuerst die folgenden Sicherheitshinweise:



GRUNDLEGENDE HINWEISE

- Dieses Gerät muss geerdet sein. Im Falle einer Fehlfunktion oder eines Ausfalls verringert die Erdung das Risiko eines Stromschlags, indem dem elektrischen Strom ein Weg des geringsten Widerstands geboten wird. Dieses Gerät ist mit einem Netzkabel ausgerüstet, das mit einer Leitung zum Erden des Geräts und einem geerdeten Stecker ausgestattet ist.
- Der Netzstecker muss an einer geeigneten Steckdose angeschlossen werden, die ordnungsgemäß installiert und gemäß allen gesetzlichen Vorschriften und Verordnungen geerdet wurde.

⚠ ACHTUNG!

- Ein unsachgemäßer Anschluss der Leitung zum Erden des Geräts kann zu einem elektrischen Schlag führen.
- Wenn Sie sich nicht sicher sind, kontrollieren Sie mit einem qualifizierten Elektriker oder Kundendienstberater, ob das Gerät ordnungsgemäß geerdet ist. Wenn der Netzstecker nicht in die Steckdose passt, diesen nicht modifizieren. Lassen Sie von einem qualifizierten Elektriker eine geeignete Steckdose installieren.



ACHTUNG! BESTIMMUNGSGEMÄSSER GEBRAUCH

- Nicht die Tür oder die Geschirrkörbe der Geschirrspülmaschine falsch verwenden, sich darauf setzen oder stellen.
- Das Heizelement während oder unmittelbar nach dem Betrieb nicht berühren. (Diese Anweisung gilt nur für Geräte, die mit einem freiliegenden Heizelement ausgestattet sind).
- Die Geschirrspülmaschine nicht in Betrieb nehmen, bis sich alle Sicherheitsabdeckungen ordentlich an Ort und Stelle befinden. Öffnen Sie die Tür während des Betriebs der Geschirrspülmaschine sehr vorsichtig, es kann heißes Wasser herauspritzen.
- Keine schweren Gegenstände auf die geöffnete Tür stellen. Das Gerät könnte nach vorne kippen.
- Einlegen der zu spülenden Gegenstände:
 - 1) Vermeiden Sie, dass scharfe Gegenstände die Türdichtung beschädigen.
 - 2) Warnung: Legen Sie Messer und andere Utensilien mit scharfen Spitzen mit der Spitze nach unten oder in waagerechter Lage in den Korb.
- Sicherstellen, dass während des Betriebs der Geschirrspülmaschine keine Kunststoffteile mit dem Heizelement in Kontakt kommen. (Diese Anweisung gilt nur für Geräte, die mit einem freiliegenden Heizelement ausgestattet sind).
- Prüfen Sie nach Abschluss des Reinigungszyklus, ob die Spülmittelzugabe leer ist.
- Keine Kunststoffartikel reinigen, es sei denn sie sind als spülmaschinentauglich oder ähnlich gekennzeichnet. Bei Kunststoffartikeln ohne Kennzeichnung prüfen Sie die Empfehlungen des Herstellers.
- Benutzen Sie nur Spülmittel und Spülungszusätze, die für die Verwendung mit einer automatischen Geschirrspülmaschine zugelassen sind.
- Verwenden Sie in Ihrer Geschirrspülmaschine niemals Seife, Waschmittel oder Handwaschmittel. Bewahren Sie diese Produkte außerhalb der Reichweite von Kindern auf.
- Halten Sie Kinder von Spülmitteln und Klarspülern fern. Auch hinter der geöffneten Geschirrspülmaschinentür können sich noch Spülmittelreste befinden.
- Dieses Gerät ist nicht dafür bestimmt, durch Personen (einschließlich Kinder) mit eingeschränkten physischen, sensorischen oder geistigen Fähigkeiten oder mangels Erfahrung und / oder mangels Erfahrung und / oder mangels wissen benutzt zu werden, es sei denn, sie werden durch eine für ihre Sicherheit zuständige Person beaufsichtigt oder erhalten von ihr Anweisung, wie das Gerät zu benutzen ist.
- Kinder müssen beaufsichtigt werden, um sicherzustellen, dass sie nicht mit dem Gerät spielen.
- Geschirrspülmaschinenreinigungsmittel sind stark alkalisch. Sie können äußerst gefährlich sein, wenn diese geschluckt werden. Vermeiden Sie Haut- und Augenkontakt und halten Sie diese Reinigungsmittel auch von Kindern fern, wenn die Tür geöffnet ist.
- Halten Sie die Tür immer verschlossen - Stolpergefahr.
- Im Falle von Beschädigungen muss das Netzkabel vom Hersteller, einem autorisierten Kundendienstmitarbeiter oder einer ähnlich qualifizierten Person ersetzt werden, um Gefährdungen zu vermeiden.
- Entfernen Sie zum endgültigen außer Betrieb setzen die Tür der Geschirrspülmaschine.
- Bitte entsorgen Sie das Verpackungsmaterial ordnungsgemäß.
- Verwenden Sie die Geschirrspülmaschine nur für den vorgesehenen Zweck.
- Während der Installation darf das Netzkabel nicht übermäßig oder gefährlich stark gebogen oder gequetscht werden.
- Die Bedienelemente nicht manipulieren.

- Das Gerät muss mit einer Wasserleitung verbunden werden. Dazu müssen neuen Schlauchsätze verwendet werden.
- Alte Schlauchsätze sollten nicht erneut verwendet werden. Die maximale Anzahl von Gedecken beträgt 14 Stück.
- Der maximal zulässige Leitungswasserdruck beträgt 1 MPa.
- Der minimal zulässige Leitungswasserdruck beträgt 0,04 MPa.

LESEN UND BEACHTEN SIE ALLE SICHERHEITSHINWEISE
BEWAHREN SIE DIESE ANLEITUNGEN GUT AUF

2. Entsorgung

Das Verpackungsmaterial der Geschirrspülmaschine gemäß der geltenden Abfallentsorgungsvorschriften entsorgen. Alle Verpackungsmaterialien sind recyclefähig.

Die Kunststoffteile sind mit internationalen Abkürzungen gekennzeichnet:

- PE ----- steht für Polyäthylen, z.B. die Verpackungsfolie
- PS ----- steht für Polystyrol, z.B. die Schutzfüllung
- POM----- steht für Polyoxymethylen, z.B. Kunststoffklemmen.
- PP ----- steht für Polypropylen, z.B. die Salzzugabe.
- ABS ----- steht für Acrylnitril-Butadien-Styrol, z.B. das Bedienfeld.



⚠ ACHTUNG!

- Verpackungsmaterial kann für Kinder gefährlich sein!
- Die Verpackung und das Gerät bitte in einem örtlichen Wertstoffhof entsorgen. Schneiden Sie dazu das Netzkabel ab und machen Sie den Schließmechanismus der Tür unbrauchbar.
- Die Kartons sind aus Altpapier und sind in den entsprechenden Altpapierbehältern zu entsorgen.
- Durch das ordnungsgemäße Entsorgen des Produkts leisten einen positiven Beitrag für den Schutz der Umwelt und die Gesundheit des Menschen, wenn Sie dieses Gerät einer gesonderten Abfallsammlung zuführen.
- Weitere Informationen über das Entsorgen des Produkts erhalten Sie bei der für Sie zuständigen Gemeindeverwaltung und dem zuständigen Entsorgungsservice.

ENTSORGUNG: Dieses Produkt nicht über den normalen Haushaltsmüll entsorgen. Solche Altgeräte müssen für eine besondere Aufbereitung separat entsorgt werden.

3. Gebrauchsanweisung



WICHTIG

Damit das Gerät störungsfrei funktioniert, sollten Sie vor dem ersten Gebrauch aufmerksam die Gebrauchsanweisung durchlesen.

Bedienblende



1. Display Zeigt den Fehlercode, die Schaltzeitvorwahl usw. an.

- Füllstandsanzeige für den Klarspüler: Zeigt an, wann der Klarspüler nachgefüllt werden muss.
- Füllstandsanzeige Regeneriersalz: Zeigt an, wann das Regeneriersalz nachgefüllt werden muss.
- Anzeige der Schaltzeitverzögerung oder der Fehlercodes:
- Kontrollleuchten des gewählten Programms:
- Kontrollleuchte für Zusatzfunktionen bzw. Optionen:
- Kontrollleuchten für zusätzliches Trocknen:

2. Taste zur Auswahl des zusätzlichen Trocknens:

Zur Auswahl des zusätzlichen Trocknens

Hinweis: Die Funktion für zusätzliches Trocknen steht nur beim Intensivprogramm, Normal-, ECO-, Glas und beim einstündigen Programm zur Verfügung.

3. Taste Alt: Funktion zweier Spülzonen. Drücken Sie diese Taste, um den oberen oder unteren Korb auszuwählen. Das entsprechende Indikatorlämpchen leuchtet auf.

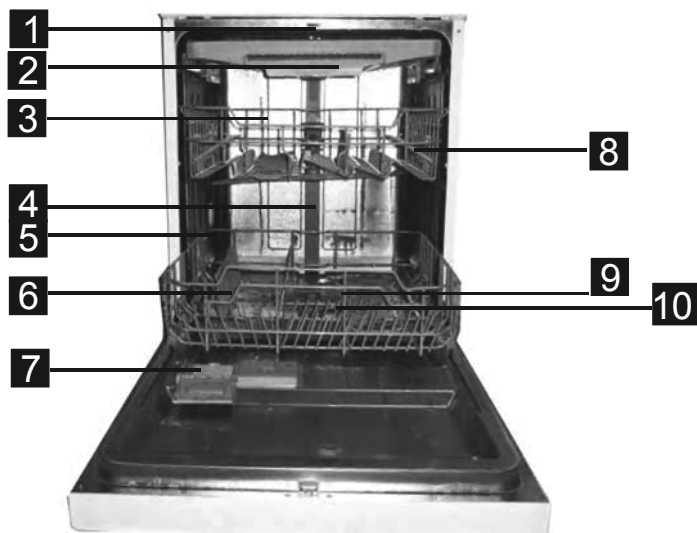
4. Schaltzeitvorwahl: Drücken Sie diese Taste, um die Schaltzeitverzögerung zu aktivieren.

5. Taste zur Programmauswahl: Drücken Sie die Taste zur Auswahl des Programms.

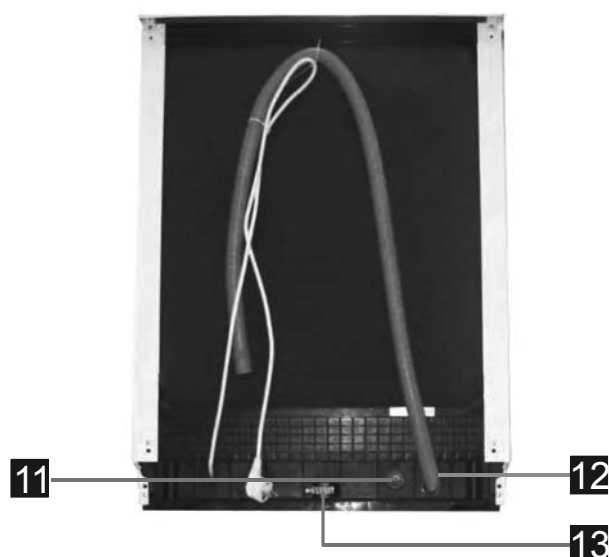
6. Taste EIN/AUS: Zum Ein-/Ausschalten des Geräts

Funktionen des Geschirrspülers

Ansicht von vorne



Ansicht von hinten



1 Oberer Sprüharm

4 Innenrohr

7 Reinigerkammer

10 Filtereinheit

13 Einstellschraube

2 Besteckkorbchen

5 Unterkorb

8 Tassenablage

11 Anschlussstück für den Zulaufschlauch

3 Oberkorb

6 Regeneriersalzbehälter

9 Sprüharme

12 Ablaufschlauch

4. Vor der ersten Inbetriebnahme

Vor der ersten Inbetriebnahme Ihrer Geschirrspülmaschine Folgendes vornehmen:

- A. Wasserenthärtungsanlage einstellen.
- B. Geben Sie 1,5 kg Spülmittelsalz hinzu, und füllen Sie dann den Salzbehälter vollständig mit Wasser.
- C. Füllen Sie den Behälter der Klarspülerzugabe auf.
- D. Füllen der Spülmittelzugabe

A. Wasserenthärter

Der Wasserenthärter muss mittels des Härtebereichsschalters manuell eingestellt werden.

Der Wasserenthärter soll Mineralien und Salze aus dem Wasser entfernen, die einen nachteiligen oder ungünstigen Effekt beim Betrieb des Geräts haben.

Je höher der Gehalt an diesen Mineralien und Salzen ist, desto härter ist Ihr Wasser.

Der Enthärter muss entsprechend zur Wasserhärte an Ihrem Wohnort eingestellt werden. Das zuständige Wasserwerk kann Sie über die Wasserhärte informieren.

Einstellen des Salzverbrauchs

Der Salzverbrauch der Geschirrspülmaschine kann basierend auf der Härte des verwendeten Wassers eingestellt werden. Dies muss optimiert werden, um den Salzverbrauch anzupassen.

Bitte befolgen Sie zum Anpassen des Salzverbrauchs folgende Schritte.

1. Schalten Sie das Gerät ein;
2. Halten Sie mehr als 5 Sekunden gedrückt, damit die Enthärtereinstellung 60 Sekunden nach dem Einschalten des Geräts aktiviert wird;
3. Wählen Sie mit die für Ihren Wohnort entsprechende Härteeinstellung; die Einstellungen sind wie folgt:
H1->H2->H3->H4->H5->H6;
4. Drücken Sie den Ein-/Ausschalter oder keine Taste für 5 Sekunden, um die Einstellung zu beenden.

WASSERHÄRTE				Wählerstellung	Salzverbrauch (Gramm/Zyklus)
°dH	°fH	°Clarke	mmol/l		
0~5	0~9	0~6	0~0.94	H1	0
6-11	10-20	7-14	1.0-2.0	H2	9
12-17	21-30	15-21	2.1-3.0	H3	12
18-22	31-40	22-28	3.1-4.0	H4	20
23-34	41-60	29-42	4.1-6.0	H5	30
35-55	61-98	43-69	6.1-9.8	H6	60

Anmerkung: 1

°dH=1.25 °Clarke=1.78 °fH=0.178mmol/l

°DH: Deutsche Grade

°fH: Französische Grade

°Clarke: Britische Grade

Anmerkung: 2

Standardeinstellung: H4 (EN 50242)

Wenden Sie sich für Informationen bzgl. der Härte Ihrer Wasserversorgung an Ihr örtliches Wasserwerk.

! HINWEIS: Wenn Ihr Modell über keinen Wasserenthärter verfügt, können Sie diesen Abschnitt überspringen.

WASSERENTHÄRTER

Die Wasserhärte ist von Ort zu Ort unterschiedlich. Wenn in der Geschirrspülmaschine hartes Wasser benutzt wird, können sich auf Geschirr und Utensilien Flecken bilden.

Das Gerät ist mit einem Wasserenthärter ausgestattet, der durch Verwendung eines speziellen Salzes kalk- und mineralfreies Wasser liefert.

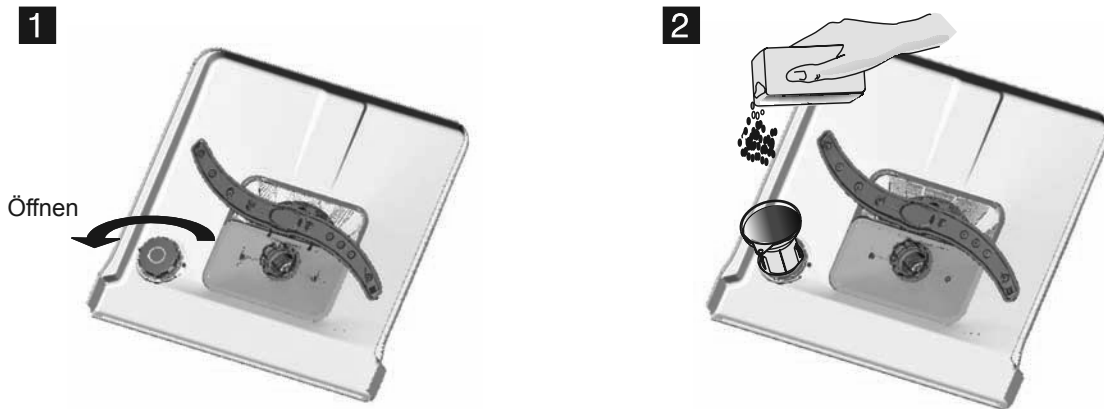
B. Einfüllen des Salzes in den Enthärter

Verwenden Sie stets Spezzialsalz für Geschirrspülmaschinen.

Der Salzbehälter befindet sich unter dem unteren Geschirrkorb und muss wie folgt aufgefüllt werden:

Achtung!

- Verwenden Sie ausschließlich Spezzialsalz für Geschirrspülmaschinen! Sonstige Salzarten, die nicht ausdrücklich für die Verwendung in einer Geschirrspülmaschine geeignet sind, insbesondere Tafelsalz, können den Wasserenthärter beschädigen. Im Fall von Schäden durch die Verwendung eines ungeeigneten Salzes erlischt die Garantie und der Hersteller haftet nicht für verursachte Schäden.
- Füllen Sie das Salz erst kurz vor einem Beginn eines vollständigen Reinigungsprogramms ein. Dies verhindert, dass verschüttetes Salz oder Salzwassers längere Zeit in der Wanne der Geschirrspülmaschine bleibt, was korrosionsfördernd ist.



- A. Entfernen Sie den unteren Geschirrkorb, schrauben Sie anschließend den Deckel vom Salzbehälter ab. **1**
- B. Setzen Sie das Ende des Einfülltrichters (mitgeliefert) in die Öffnung und geben Sie ca. 1,5kg Salz hinzu.
- C. Füllen Sie den Salzbehälter mit Wasser; es ist normal, wenn eine kleine Menge Wasser aus dem Salzbehälter austritt. **2**
- D. Nachdem der Behälter gefüllt wurde, schrauben Sie den Deckel sorgfältig im Uhrzeigersinn zu.
- E. Nach dem Auffüllen des Salzbehälters mit Salz erlischt die Warnlampe.
- F. Unmittelbar nach dem Auffüllen des Salzbehälters mit Salz sollte ein Reinigungsprogramm gestartet werden (Kurzprogramm wird empfohlen). Andernfalls können das Filtersystem, die Pumpe oder andere wichtige Komponenten der Geschirrspülmaschine vom Salzwasser beschädigt werden. Dies ist nicht durch die Garantie abgedeckt.

! HINWEIS:

1. Der Salzbehälter muss nur nachgefüllt werden, wenn die Salzmangel-Lampe auf dem Bedienfeld aufleuchtet. Abhängig davon, wie gut sich das Salz auflöst, kann die Salz-Warnleuchte noch weiter leuchten, obwohl der Salzbehälter gefüllt wurde. Wenn sich auf dem Bedienfeld keine Salzmangel-Lampe befindet (bei einigen Modellen), müssen Sie anhand der Anzahl der Reinigungszyklen der Geschirrspülmaschine abschätzen, wann Salz in den Enthärter gefüllt werden muss.
2. Sollten Sie Salz verschüttet haben, müssen Sie überschüssiges Salz mit einem Einweich- oder Schnell-Programm entfernen.

C. Auffüllen der Klarspülerzugabe

Klarspülerzugabe

Der Klarspüler wird während des letzten Spülvorgangs freigegeben, um die Bildung von Töpfchen an ihrem Geschirr zu vermeiden, die zu Flecken und Streifen führen können.. Er lässt Wasser vom Geschirr abtropfen, was auch für eine schnellere Trocknung sorgt. Ihre Geschirrspülmaschine ist für die Verwendung von flüssigen Klarspülers gedacht. Die Klarspülerzugabe befindet sich an der Türinnenseite neben der Spülmittelzugabe.

Öffnen Sie zum Füllen der Klarspülerzugabe den Deckel und füllen Sie Klarspüler nach, bis die Füllstandanzeige völlig schwarz ist. Der Inhalt der Klarspülerzugabe beträgt ca. 100 ml.

Funktion des Klarspülers

Der Klarspüler wird automatisch während des letzten Spülvorgangs hinzugefügt, so dass eine flecken- und streifenfreie Trocknung gewährleistet ist.

Achtung!

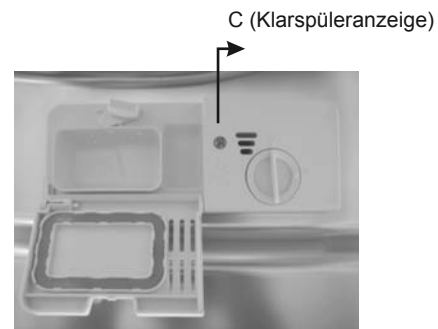
Verwenden Sie nur Marken-Klarspüler für Geschirrspülmaschinen. Füllen Sie niemals andere Substanzen in der Klarspülerzugabe (z.B. Geschirrspülmaschinen-Reinigungsmittel, flüssige Reinigungsmittel). Dies würde zu Schäden am Gerät führen.

Wann ist die Klarspülerzugabe aufzufüllen

Falls das Bedienfeld nicht mit einer Warnlampe für die Klarspülerzugabe ausgestattet ist, können Sie die Menge anhand der Farbe der optischen Klarspüleranzeige „C“ neben der Abdeckung ablesen. Wenn die Klarspülerzugabe voll ist, ist die gesamte Anzeige schwarz. Wenn die Füllmenge des Klarspülers sich verringert, wird der schwarze Punkt immer kleiner. Die Füllmenge des Klarspülers darf nicht unter $\frac{1}{4}$ Voll fallen.

Wenn sich der Klarspüler verringert, ändert sich die Größe des schwarzen Punkts auf der Klarspüler Füllstandanzeige wie unten dargestellt.

- Voll
- ◐ ¾ voll
- ◑ voll
- ◒ ¼ voll – Klarspüler sollte nachgefüllt werden
- Leer

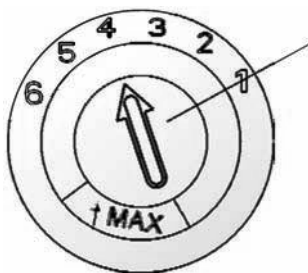


1. Um die Klarspülerzugabe zu öffnen, muss der Deckel in Pfeilrichtung „open“ (Offen) (nach links) gedreht werden.
2. Nehmen sie ihn heraus. Gießen Sie Klarspüler in die Zugabe.
3. Vorsicht - nicht überfüllen. Setzen Sie den Deckel entsprechend zum Pfeil „open“ wieder auf und schließen Sie ihn durch Drehen in Pfeilrichtung (nach rechts).



HINWEIS: Entfernen Sie beim Nachfüllen verschütteten Klarspüler mit Saugpapier, um eine übermäßige Schaumbildung beim nächsten Waschgang zu vermeiden. Schließen Sie die Abdeckung, bevor Sie die Tür des Geschirrspülers schließen.

Einstellen der Klarspülerzugabe



Einstellregler
(Klarspüler)

Die Klarspülerzugabe hat sechs Positionen. Fangen Sie stets mit der Dosierung auf „4“ an. Wenn am gespülten Geschirr Wassertropfen oder weiße Kalkflecken bleiben, die Dosierung des Klarspülers erhöhen, indem Sie den Deckel der Zugabe entfernen und den Regler auf „5“ drehen. Wenn das Geschirr immer noch schlecht trocknet und fleckig ist, stellen Sie den Regler auf die jeweils nächste Stufe, bis das Geschirr fleckenlos ist. Das empfohlene Einstellung ist „4“. (Die Werkseinstellung ist „4“).



HINWEIS:

Wenn am gespülten Geschirr Wassertropfen oder weiße Kalkflecken bleiben, die Dosierung erhöhen. Verringern Sie sie, wenn Ihr Geschirr klebrige, weißliche Flecke aufweist oder ein bläulicher Film auf Glasgeschirr oder Messerklingen bleibt.

D. Funktion von Spülmitteln

Spülmittel mit chemischen Bestandteilen sind notwendig, um Schmutz und Schmutzpartikel zu entfernen, sowie diese aus der Geschirrspülmaschine zu befördern.

Die meisten gewerblichen Qualitätsspülmittel sind für diesen Zweck geeignet.

Achtung!

Ordnungsgemäß Verwendung des Spülmittels

Verwenden Sie ausschließlich Spülmittel für Geschirrspülmaschinen! Bewahren Sie Ihr Spülmittel frisch und trocken auf.

Geben Sie kein Spülmittelpulver in die Zugabe, bevor Sie Geschirr reinigen möchten.

Spülmittel

Es gibt 3 Spülmittelarten:

1. Mit Phosphat und mit Chlor
2. Mit Phosphat und ohne Chlor
3. Ohne Phosphat und ohne Chlor

Normalerweise enthalten moderne Pulverspülmittel kein Phosphat. Folglich ist die Wasserenthärterfunktion des Phosphats nicht gegeben. In diesem Fall empfehlen wir, sogar Salz in den Salzbehälter zu füllen, wenn die Wasserhärte nur 6° dH beträgt. Wenn im Fall von hartem Wasser Spülmittel ohne Phosphat verwendet werden, erscheinen oft weiße Flecke auf dem Geschirr und Gläsern. Geben Sie in diesem Fall bitte mehr Spülmittel hinzu, um bessere Ergebnisse zu erreichen. Spülmittel ohne Chlor bleichen nur ein wenig. Starke und farbige Flecke werden nicht vollständig entfernt. Wählen Sie in diesem Fall bitte ein Programm mit einer höheren Temperatur.

Konzentriertes Spülmittel

Basierend auf ihrer chemischen Zusammensetzung, können Spülmittel in zwei grundlegende Typen aufgeteilt werden:

- Konventionelle alkalische Spülmittel mit ätzenden Komponenten
- Schwach alkalische konzentrierte Spülmittel mit natürlichen Enzymen

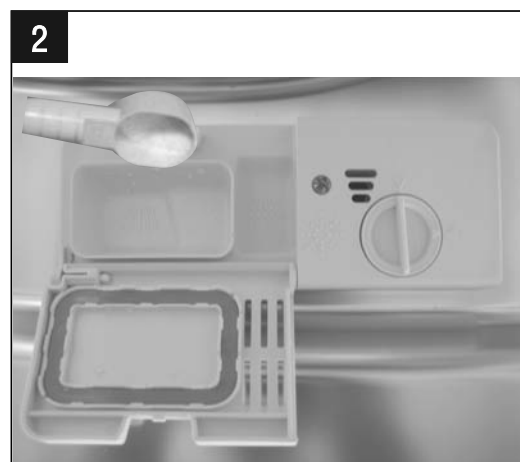
Reinigertabletten

Reinigertabletten der verschiedenen Hersteller lösen sich mit unterschiedlicher Schnelligkeit auf. Einige Reinigertabletten erreichen aus diesem Grund nicht ihre volle Waschkraft bei kurzen Spülprogrammen. Benutzen Sie daher bei der Verwendung von Reinigungstabletten längere Spülprogramme, um sicher zu sein, dass alle Spülmittelreste beseitigt werden.

Spülmittelzugabe

Die Zugabe muss vor dem Beginn jedes Reinigungszyklus entsprechend zu den Anweisungen in der Reinigungszyklustabelle nachgefüllt werden. Ihre Geschirrspülmaschine benutzt weniger Spülmittel und Klarspüler als eine konventionelle Geschirrspülmaschine. Im Allgemeinen ist nur ein Esslöffel Spülmittel für eine normale Befüllung erforderlich. Stärker verschmutztes Geschirr benötigt mehr Spülmittel. Geben Sie stets nur Spülmittel hinzu, bevor Sie die Geschirrspülmaschine starten, sonst kann es feucht werden und es kann sich nicht ordnungsgemäß auflösen.

Zu verwendende Spülmittelmenge



! HINWEIS:

- Wenn der Deckel geschlossen ist: Drücken Sie die Freigabetaste. Der Deckel springt auf.
- Fügen Sie stets nur Spülmittel hinzu, bevor Sie einen Reinigungszyklus beginnen.
- Verwenden Sie nur Marken-Klarspüler für Geschirrspülmaschinen.

! ACHTUNG! Spülmittel sind ätzend! Von Kindern fernhalten.

Füllen der Spülmittelzugabe

Füllen Sie die Spülmittelzugabe mit Spülmittel.

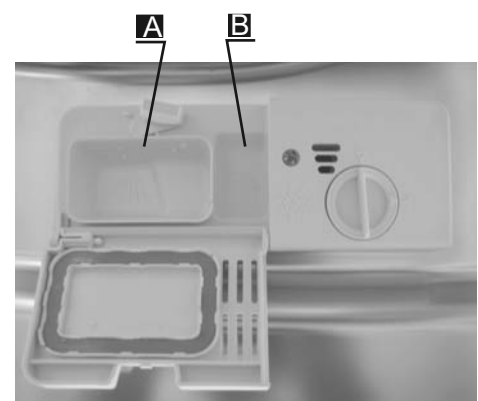
Die Markierung zeigt die Dosierungsstufen an, wie rechts dargestellt:

- A** Spülmittel für die Hauptreinigung einfüllen.
- B** Spülmittel für die Vorreinigung einfüllen.

Beachten Sie die Herstellerangaben zur Dosierung und Aufbewahrung auf der Spülmittelverpackung.

Schließen Sie den Deckel und drücken Sie ihn, bis er einrastet.

Wenn das Geschirr stark verschmutzt ist, geben Sie eine zusätzliche Spülmitteldosis in das Vorreinigungszugabe. Dieses Spülmittel ist während der Vorreinigungsphase wirksam.



! HINWEIS:

- Sie finden auf der letzten Seite Informationen zur Spülmittelmenge für die einzelnen Programme.
- Bitte denken Sie daran, dass Unterschiede entsprechend zum Verschmutzungsgrad und der spezifischen Wasserhärte möglich sind.
- Bitte beachten Sie die Empfehlungen des Herstellers auf der Spülmittelpackung.

5. Füllen der Geschirrkörbe

Empfehlung

- Kaufen Sie am besten Besteck, welches geschirrspülergeeignet ist.
- Verwenden Sie milde Spülmittel, die als „geschirrfreundlich“ deklariert sind. Erfragen Sie weitere Informationen gegebenenfalls vom Spülmittelhersteller.
- Für manches Geschirr müssen Sie die kleinstmögliche Temperatur einstellen.
- Um Schäden zu vermeiden, nehmen Sie Glas und Besteck nicht unmittelbar nach Beendigung des Reinigungsprogramms aus dem Geschirrspüler.

Zum Spülen in der Geschirrspülmaschine ist folgendes Besteck/Geschirr

nicht geeignet

- Bestecke mit Griffen aus Holz, Horn, Porzellan oder Perlmutt
- Gegenstände aus nicht hitzebeständigem Kunststoff
- Ältere Bestecke mit verleimten Partien, die nicht temperaturbeständig sind
- Geklebte Bestecke oder Besteckteile
- Zinn- oder Kupfergegenstände Bleikristallglas
- Gegenstände aus rostempfindlichem Stahl
- Holzbrettchen
- Gegenstände aus Kunstfasern

bedingt geeignet

- Einige Glasarten können nach vielen Spülgängen trüb werden.
- Silber- und Aluminiumteile neigen beim Spülen zu Verfärbungen.
- Aufglasurdekore können nach sehr häufigem maschinellem Spülen verblassen.

Vor oder nach dem Füllen der Geschirrkörbe

(Halten Sie diese Hinweise zum Füllen ein, um beste Spülergebnisse zu erzielen.

Die Ausführung der Körbe und der Besteckkörbe kann von Modell zu Modell unterschiedlich sein.)

Beseitigen Sie alle großen Speisereste. Weichen Sie angebrannte Speisereste in Pfannen mit Wasser ein.

Geschirr muss nicht unter fließendem Wasser abgespült werden.

Geben Sie Gegenstände in folgender Weise in die Geschirrspülmaschine:

1. Gegenstände wie zum Beispiel Tassen, Gläser, Töpfe/Pfannen usw. mit der Öffnung nach unten.
2. Gebogene Gegenstände oder Gegenstände mit Vertiefungen müssen quer angeordnet werden, damit das Wasser ablaufen kann.
3. Alle Utensilien müssen sicher aufgestapelt werden, damit sie nicht umkippen können.
4. Alle Utensilien müssen so eingeordnet werden, dass sich die Sprüharme während des Spülvorgangs frei drehen können.



HINWEIS: Sehr kleine Gegenstände dürfen nicht in der Geschirrspülmaschine gereinigt werden, da sie leicht aus den Körben fallen könnten.

- Hohlgefäße wie Tassen, Gläser, Töpfe usw. mit der Öffnung nach unten einordnen, damit sich in Mulden oder tiefen Böden kein Wasser ansammeln kann.
- Geschirr und Besteckteile dürfen nicht ineinander liegen oder sich gegenseitig abdecken.
- Um Glasschäden zu vermeiden, dürfen Gläser sich nicht berühren.
- Größeres Geschirr, das sich am schwierigsten reinigen lässt, in den unteren Geschirrkorb laden.
- Der obere Geschirrkorb ist dafür bestimmt, empfindliches und leichtes Geschirr wie Gläser, Kaffee- und Teetassen zu laden.
- Messer mit langer Klinge in aufrechter Position sind potentielle Gefahrenquellen.
- Lange und/oder scharfe Bestecke sowie gebogene Messer sollten horizontal in den oberen Korb eingeordnet werden.
- Bitte überfüllen Sie Ihre Geschirrspülmaschine nicht. Dies ist wichtig im Hinblick auf gute Ergebnisse und einen angemessenen Energieverbrauch.

Entfernen des Geschirrs

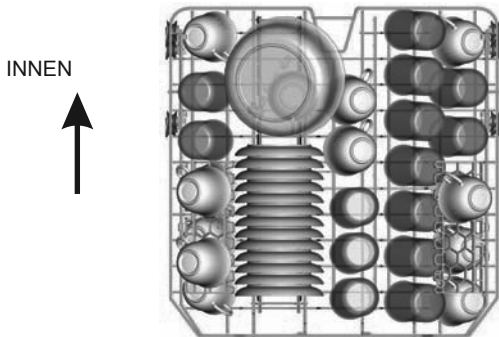
Damit Wasser nicht vom oberen in den unteren Geschirrkorb tropft, empfehlen wir, dass Sie zunächst den unteren und dann den oberen Geschirrkorb leeren.

■ Normales Geschirr laden

Füllen des oberen Korbs

Der obere Korb ist für zerbrechliches und leichteres Geschirr gedacht, wie Gläser, Kaffee- und Teetassen, Untertassen, sowie Teller, kleine Schüsseln und flache Pfannen (sofern diese nicht allzu verschmutzt sind).

Stellen Sie das Geschirr so auf, dass es durch die Wasserstrahlen nicht wackeln kann.



Beachten Sie:

- Töpfe, Servierteller usw. müssen stets mit dem Boden nach oben aufgestellt werden.
- Hohe Töpfe müssen so aufgestellt werden, dass das Wasser frei abfließen kann.
- Im oberen Korb befinden sich klappbare Halterungen, so dass größere bzw. mehr Töpfe und Pfannen eingeladen werden können.

Höhenverstellung des oberen Korbs

Die Höhe des oberen Korbs kann angepasst werden, um mehr Platz für große Utensilien im oberen/unteren Korb zu schaffen. Die Höhe des oberen Korbs wird verstellt, indem Sie den Korb in die obere Position bringen und den Griff nach oben drücken, um den oberen Korb nach unten zu lassen; siehe Abbildung:

Den Korb in die obere Position heben



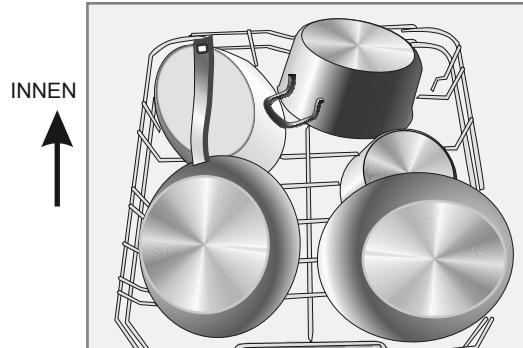
Griff nach oben drücken, um den Korb zu senken



Griff einstellen

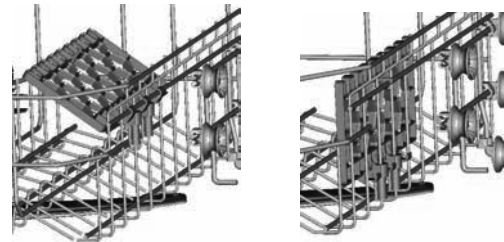
Füllen des unteren Korbs

Größeres und schwer zu reinigendes Geschirr sollten Sie in den oberen Korb laden: wie Töpfe, Pfannen, Deckel, Servierteller und Schüsseln, siehe Abbildung unten. Servierteller und Deckel sollten auf der Seite in die Ständer gestellt werden, damit diese die Drehung des oberen Sprüharms nicht behindern.



Tassenhalterungen umklappen

Die Halterungen können wie dargestellt nach unten geklappt werden, um Töpfe und Pfannen besser zu laden.



Halterungen des unteren Korbs umklappen

Wie rechts dargestellt können die Halterungen nach unten geklappt werden, um Töpfe und Pfannen besser zu laden.

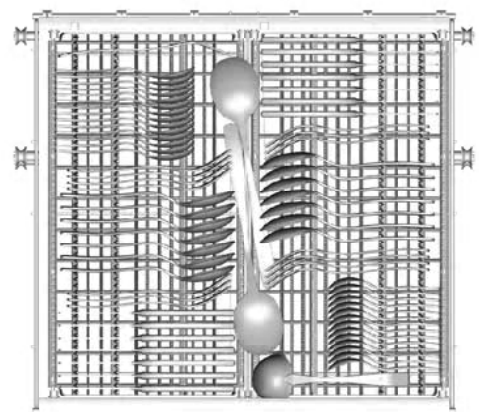


Besteckkorb

Besteck separat voneinander und ordnungsgemäß in den Besteckkorb legen. Darauf achten, dass das Besteck nicht ineinander steckt, um die Leistung nicht zu beeinträchtigen.

Um sehr gute Reinigungsergebnisse zu erzielen, achten Sie beim Einlegen von Besteck auf folgendes:

- Besteck darf nicht ineinander stecken.
- Besteck mit dem Vorsprung nach oben einlegen.
- Langes Besteck in die Mitte.



6. Spülprogramm starten

Tabelle Spülprogramme



HINWEIS: Das Symbol (★) bedeutet, dass der Klarspüler in den entsprechenden Dosierbehälter nachzufüllen ist.

Programm	Informationen über die Auswahl des Spülprogramms	Beschreibung des Spülprogramms	Spülmaschinenreiniger Vor-/Hauptspülgang	Zykluszeit (in Minuten)	Energieverbrauch (kWh)	Wasserverbrauch (Liter)	Klarspüler
Auto 	Automatische Erkennung, ob das Geschirr leicht, normal oder stark verunreinigt ist und ob eingetrocknete Speisereste vorhanden sind	Vorspülgang (45°C) Automatischer Reinigungsgang (45-55°C) Spülgang Spülgang (62°C) Trocknen	5/30 g	150	0,9~1,3	8,4~12,7	★
Intensive 	Für stark verschmutztes Geschirr und normal verschmutzte Töpfe, Pfannen, Schüsseln, usw. mit eingetrockneten Rückständen	Vorspülgang (50°C) Reinigungsgang (65°C) Spülgang Spülgang (65°C) Trocknen	5/30 g	175	1,6	17	★
Normal 	Für normal verschmutztes Geschirr, z.B. Töpfe, Teller, Trinkgläser und leicht verschmutzte Pfannen	Vorspülgang (45°C) Reinigungsgang (55°C) Spülgang Spülgang (65°C) Trocknen	5/30 g	185	1,3	14	★
ECO (*EN 50242)	Standardprogramm, zum Spülen von normal verunreinigtem Geschirr – am wirkungsvollsten hinsichtlich des kombinierten Energie- und Wasserverbrauchs.	Vorspülgang Reinigungsgang (50°C) Spülgang (65°C) Trocknen	5/30 g	175	0,93	10	★
Glass 	Für leicht verschmutztes Geschirr und Glas	Vorspülgang Reinigungsgang (40°C) Spülgang Spülgang (60°C) Trocknen	5/30 g	115	0,87	14	★
1Hour 	Für weniger verschmutztes Geschirr, für das keine spezielle Trocknungseffizienz gefordert wird	Vorspülgang (50°C) Reinigungsgang (65°C) Spülgang (60°C) Trocknen	5/30 g	60	1,15	10	★
Rapid 	Kürzere Zyklen für leicht verschmutztes Geschirr und schnelles Geschirrspülen	Reinigungsgang (40°C) Spülgang Spülgang (45°C)	30 g	40	0,6	10	
Soak 	Programm zum Einweichen des Geschirrs, das noch am selben Tag, gespült werden soll.	Vorspülgang		8	0,01	4	



HINWEIS:

*EN 50242: Informationen über die Vergleichbarkeit der Tests werden aufgrund der Norm EN 50242 angegeben, wie im Folgenden beschrieben:

- Fassungsvermögen: 14 Gedecke
- Position des Oberkorbes: obere Rollen auf Führungen
- Menge des eingefüllten Klarspülers: 6
PI: 0,49 w; Po: 0,45 w

Gerät einschalten

Start des Spülprogramms

1. Ziehen Sie den Unterkorb und den Oberkorb heraus, räumen Sie das Geschirr ein und schieben Sie die Körbe wieder in den Geschirrspüler.
Wir empfehlen Ihnen, zuerst den Unterkorb zu beladen und dann erst den Oberkorb (siehe „Einräumen des Geschirrs in den Geschirrspüler“).
2. Dosieren Sie den Spülmaschinenreiniger (siehe Kapitel „Regeneriersalz, Spülmaschinenreiniger und Klarspüler“).
3. Beachten Sie dabei, dass die Angaben des Stromnetzes mit den folgenden Angaben übereinstimmen müssen: 220 – 240 VAC/50 Hz; die Spezifikationen der Steckdose sind 10 A 250 VAC. Achten Sie darauf, dass Sie vor dem Start des Programms den Wasserhahn bis zum Anschlag öffnen.
4. Öffnen Sie Gerätetür; berühren Sie die Ein-/Aus-Taste.
5. Drehen Sie den Programmwahlknebel. Die Spülprogramme werden in folgender Reihenfolge angezeigt: **Auto (automatisch) => Intensive (Intensiv) => Normal (Normal) => ECO (Öko) => Glass (Glas) => 1 Hour (einstündiges Programm) => Rapid (Schnellprogramm) => Soak (Einweichen)**;
Nachdem Sie ein Programm ausgewählt haben, leuchtet die dazugehörige Ikone. Schließen Sie die Gerätetür. Der Geschirrspüler startet das ausgewählte Programm.

Programm wechseln...

Voraussetzung:

1. Ein laufender Zyklus kann nur geändert werden, wenn er nur für eine kurze Zeit gelaufen ist. Andernfalls wurde das Spülmittel schon freigegeben und das Gerät hat schon das Spülwasser ablaufen lassen. Wenn dies der Fall ist, muss die Spülmittelzugabe nachgefüllt werden (Siehe Abschnitt „Einfüllen des Spülmittels“).
2. Beenden Sie das Programm mit dem Ein-/Ausschalter; drücken Sie dann diese Taste zum Neueinstellen. Stellen Sie das gewünschte Programm ein (siehe Abschnitt „Spülprogramm starten“).



HINWEIS:

Wenn Sie während des Reinigungsvorgangs die Tür öffnen, hält das Gerät an. Die Programmanzeige blinkt nicht mehr und der Buzzer ertönt jede Minute, bis Sie die Tür wieder schließen. Wenn Sie die Tür schließen, setzt das Gerät den Reinigungsvorgang nach 10 Sekunden fort.

Haben Sie Geschirr vergessen?

Vergessenes Geschirr kann zu einem beliebigen Zeitpunkt vor dem Öffnen der Spülmittelzugabe hinzugegeben werden.

1. Öffnen Sie die Tür ein wenig.
2. Sobald die Sprüharme stillstehen, kann die Tür völlig geöffnet werden.
3. Laden Sie vergessenes Geschirr.
4. Schließen Sie die Tür
5. Der Geschirrspüler startet nach 10 Sekunden. Am Ende des Reinigungszyklus

Am Ende des Reinigungszyklus

Zum Abschluss des Reinigungszyklus ertönt für 8 Sekunden der Summer der Geschirrspülmaschine und das Gerät hält an. Schalten Sie das Gerät mit dem Ein-/Ausschalter aus, drehen Sie den Wasserhahn zu und öffnen Sie die Tür der Geschirrspülmaschine.

Warten Sie ein paar Minuten, bevor Sie die Geschirrspülmaschine ausräumen, da das Geschirr und die Utensilien noch heiß sind und wegen der erhöhten Zerbrechlichkeit. Die Trocknung ist auch besser.

■ Schalten Sie die Geschirrspülmaschine aus

Die Programmanzeige ist an, blinkt jedoch nicht; nur dann ist das Programm beendet.

1. Schalten Sie die Geschirrspülmaschine mit dem Ein-/Ausschalter aus.
2. Drehen Sie den Wasserhahn zu!

■ Öffnen Sie vorsichtig die Tür.

Heißes Geschirr ist stoßempfindlich. Das Geschirr sollte daher vor dem Ausräumen 15 Minuten abkühlen.

Die Tür der Geschirrspülmaschine öffnen, halb geöffnet lassen und vor dem Ausräumen des Geschirrs einige Minuten warten. Dadurch wird das Geschirr kälter und die Trocknung wird verbessert.

■ Geschirr ausräumen

Es ist normal, dass die Geschirrspülmaschine innen nass ist.

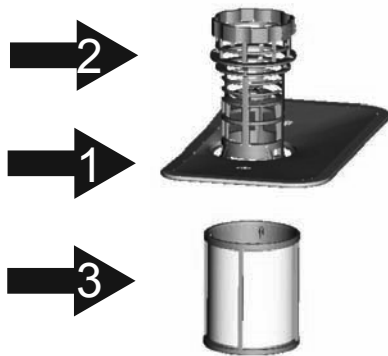
Leeren Sie zunächst den unteren und anschließend den oberen Korb. Dadurch wird vermieden, dass Wasser vom oberen in den unteren Korb tropft.

⚠ ACHTUNG! Das Öffnen der Tür während des Spülprozesses kann gefährlich sein, da heißes Wasser zu Verbrühungen führen kann.

7. Pflege und Reinigung

Filtrationssystem

Der Filter verhindert, dass größere Speisereste oder andere Objekte in die Pumpe gelangen. Die Rückstände können den Filter blockieren. In diesem Fall müssen sie entfernt werden.



Das Filtersystem besteht aus einem Grobfilter, einem Flächensieb (Hauptfilter) und einem Mikrofilter (Feinfilter).

Hauptfilter 1

Die von dem Filter aufgefangenen Speisereste werden mittels einer speziellen Düse am unteren Sprüharm zerkleinert und in den Abfluss gespült.

Grobfilter 2

Größere Partikel, wie zum Beispiel Knochen- oder Glasstücke, die den Abfluss verstopfen könnten, werden vom Grobfilter aufgefangen. Beseitigung der in diesem Filter aufgefangenen Fremdstoffe: Vorsichtig die am Oberteil des Filters befindlichen Laschen drücken und die Fremdstoffe herausnehmen.

Feinfilter 3

Dieser Filter fängt sämtlichen Schmutz und Speisereste im Ablagerungsbereich auf und verhindert, dass sie sich erneut am Geschirr festsetzen.

Filtereinheit

Der Filter entfernt Speisepartikel wirksam aus dem Spülwasser, so dass dieses während des Zyklus erneut verwendet werden kann. Der Filter muss für beste Leistung und Ergebnisse regelmäßig gereinigt werden. Deshalb ist es eine gute Idee, durch Abspülen des halbkreisförmigen Filters und des Behälters unter fließendem Wasser größere Speisepartikel zu entfernen, die sich nach jedem Reinigungszyklus im Filter ansammeln. Um die Filtereinheit zu entfernen, ziehen Sie den Behältergriff nach oben.

⚠ ACHTUNG!

- Die Geschirrspülmaschine niemals ohne Filter betreiben.
- Ein schlecht eingesetzter Filter kann eine verschlechterte Reinigungsleistung nach sich ziehen und das Geschirr und Utensilien beschädigen.



Schritt 1: Den Filter entgegen dem Uhrzeigersinn drehen,



Schritt 2: und die Filteranlage anheben.

! **HINWEIS:** Durch Befolgen von Schritt 1 bis Schritt 2 wird das Filtersystem herausgenommen. Durch Befolgen von Schritt 2 bis Schritt 1 wird das Filtersystem wieder installiert.

Anmerkungen:

- Kontrollieren Sie die Filter nach jedem Reinigungszyklus auf Verstopfungen.
- Durch Abschrauben des Grobfilters können Sie das Filtersystem herausnehmen. Entfernen Sie alle Speisereste und reinigen Sie die Filter unter fließendem Wasser.

! **HINWEIS:** Die gesamte Filtereinheit sollte einmal pro Woche gereinigt werden.

Reinigung des Filters

Verwenden Sie zur Reinigung des Grob- und des Feinfilters eine Reinigungsbürste. Reinstallieren Sie die Filterteile wie in der Abbildung auf der letzten Seite dargestellt und setzen Sie dann die gesamte Filteranlage an deren Position im Geschirrspüler ein und drücken sie nach unten.

! **ACHTUNG!** Während der Reinigung die Filter nicht abklopfen. Die Filter könnten sich ansonsten verzerren und dadurch die Leistung der Geschirrspülmaschine verringern.

Pflege der Geschirrspülmaschine

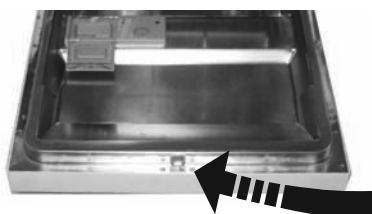
Das Bedienfeld kann mit einem leicht angefeuchteten Tuch gereinigt werden.

Nach der Reinigung es gründlich abtrocknen.

Zur äußeren Reinigung ein gutes Gerätepoliturwachs verwenden.

Verwenden keinen Teil des Gerätes spitze Gegenstände, scheuernde Tücher oder aggressive Reinigungsmittel.

Reinigung der Tür



Zur Reinigung der Kante rund um die Tür dürfen Sie nur ein weiches Tuch verwenden, das in warmes Wasser getaucht wurde.

Vermeiden Sie Eindringen von Wasser in die Türverriegelung und in die elektrischen Teile. Keinen Sprayreiniger verwenden.

! **ACHTUNG!**

- Niemals einen Sprayreiniger zum Reinigen der Gerätefront verwenden, da dieser die Türverriegelung und die elektrischen Teile beschädigen kann.
- Keine schmirgelnden Reinigungsmittel oder Papierhandtücher verwenden. Gefahr von Kratzern oder Flecken auf der Edelstahloberfläche.

Schutz vor Frost

Bitte nehmen Sie im Winter Frostschutzmaßnahmen an der Geschirrspülmaschine vor. Bitte gehen Sie nach jedem Reinigungszyklus folgendermaßen vor:

Bitte gehen Sie nach jedem Reinigungszyklus folgendermaßen vor:

1. Die Geschirrspülmaschine vom Stromanschluss trennen.
2. Schließen Sie die Wasserzuleitung und trennen Sie den Wasserzuleitungsschlauchs vom Wasserleitungsventil.
3. Lassen Sie das Wassers aus dem Wasserzuleitungsschlauch und dem Wasserleitungsventil ab (Fangen Sie das Wasser mit einer Pfanne auf)
4. Schließen Sie den Wasserzuleitungsschlauchs am Wasserleitungsventil erneut an.
5. Nehmen Sie den Filter am Ende des Schlauchs heraus und saugen Sie das Wasser im Ablagerungsbereich mittels eines Schwamms auf.

! **HINWEIS:** Falls Ihre Geschirrspülmaschine aufgrund von Eis nicht funktioniert, wenden Sie sich an einen Fachmann.

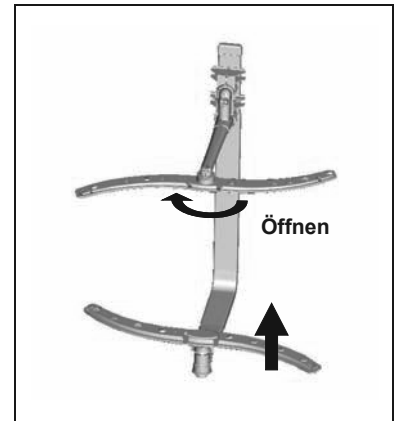
Reinigung der Sprüharme

Die Sprüharme benötigen regelmäßige Reinigung, denn durch Ablagerungen aus hartem Wasser können die Düsen und Lager verstopfen.

Halten Sie zum Entfernen des oberen Sprüharms die Mutter fest und drehen Sie den Arm im Uhrzeigersinn, um ihn zu entfernen.

Zum Abnehmen des unteren Sprüharms ziehen Sie ihn nach oben.

Die Sprüharme in warmem Wasser mit einem Reinigungsmittel waschen und die Düsen mit einer weichen Bürste reinigen. Die Sprüharme nach gründlichem Abspülen wieder montieren.



Wie halten Sie ihre Geschirrspülmaschine in Schuss

■ Nach jedem Reinigungszyklus

Schließen Sie nach jedem Reinigungszyklus den Wasserhahn und lassen Sie die Tür etwas geöffnet, so dass Gerüche und Feuchtigkeit entweichen können.

■ Ziehen Sie den Netzstecker

Vor jeder Reinigung oder Wartung den Netzstecker aus der Steckdose ziehen.

■ Keine Lösungsmittel oder schmirgelnde Reinigungsmittel verwenden

Verwenden Sie Reinigung der äußeren oder Gummitteile der Geschirrspülmaschine keine Lösungsmittel oder schmirgelnde Reinigungsmittel.

Verwenden Sie nur einen Lappen mit warmen Spülwasser.

Zur Beseitigung von Flecken auf der Oberfläche des Innenraums nur einen in Wasser angefeuchteten Lappen mit ein wenig Essig oder ein spezielles, für Geschirrspülmaschine bestimmtes Reinigungsmittel verwenden.

■ Längerer Stillstand des Gerätes

Lassen Sie die Geschirrspülmaschine einmal ohne Füllung laufen; ziehen Sie dann den Stecker aus der Steckdose, drehen Sie den Wasserhahn zu und lassen Sie die Tür des Geräts leicht geöffnet. Dadurch halten die Türdichtungen länger und Gerüche können sich nicht im Inneren aufstauen.

■ Transport des Geräts

Wenn das Gerät transportiert werden muss, vermeiden Sie eine zu starke Neigung. Wenn unbedingt notwendig ist, kann es auf seine Rückseite gelegt werden.

■ Dichtungen

An der Dichtung können Speisereste hängen bleiben, die lästigen Geruch in der Geschirrspülmaschine verursachen.

Um dies zu vermeiden, muss diese regelmäßig mit einem feuchten Lappen oder einem Schwamm gereinigt werden.

8. Installationsanweisung

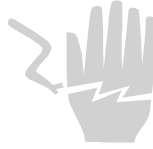


Achtung:

Lassen Sie den Wasseranschluss und den Elektroanschluss des Geräts von fachkundigen Technikern durchführen.



Warnung



Gefahr eines elektrischen Schlags
Vor dem Einbau der Geschirrspülmaschine die Stromzufuhr am Sicherungskasten unterbrechen.

Nichtbefolgen kann zu einem tödlichen Stromschlag führen.

Vorbereitung

Stellen Sie die Geschirrspülmaschine in der Nähe eines Wasserzu- und -ablaufs, sowie einer Steckdose auf. Es sollte eine Seite des Spüleunterschrank gewählt werden, um den Anschluss der Wasserzu- und -ablaufschläuche der Geschirrspülmaschine zu erleichtern.

Anmerkung: Kontrollieren Sie bitte das mitgelieferte Installationszubehör (Haken für die Möbelfrontplatte, Schraube)

Lesen Sie die Installationsanleitungen sorgfältig durch.

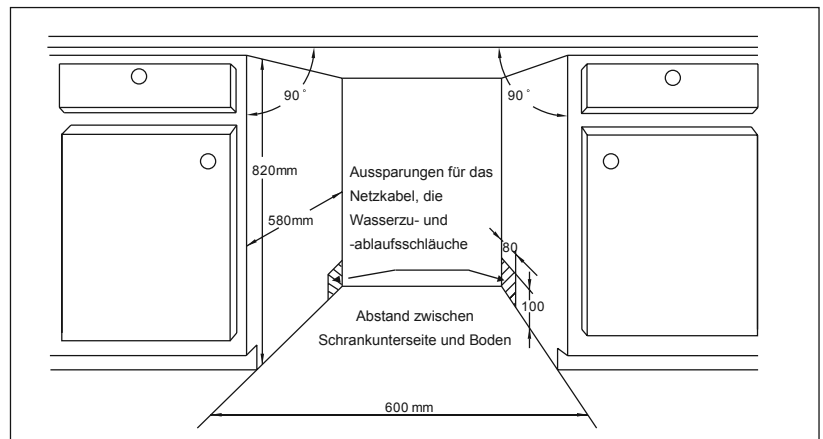
Abbildungen zu den Installationsabmessungen und zur Installationsposition des Geschirrspülers

Nehmen Sie entsprechende Vorbereitungen vor, bevor Sie das Gerät an seinem Installationsort aufstellen.

1. Wählen Sie einen Ort in der Nähe eines Abflusses, um die Installation des Wasserzugangs und -abflusses zu erleichtern (siehe Abb. 1).
2. Wenn die Geschirrspülmaschine in der Ecke des Unterschrank installiert wird, sollte genügend Platz zum Öffnen der Tür gelassen werden (siehe Abb. 2).

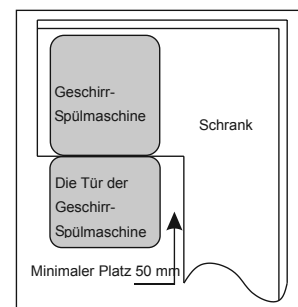
[Abb. 1]

Abstand zwischen der Deckplatte der Geschirrspülmaschine und dem Unterschrank weniger als 5 mm. Achten Sie darauf, dass die Außentür mit dem Unterschrank ausgerichtet ist.



[Abb. 2]

Minimaler Platz bei geöffneter Tür



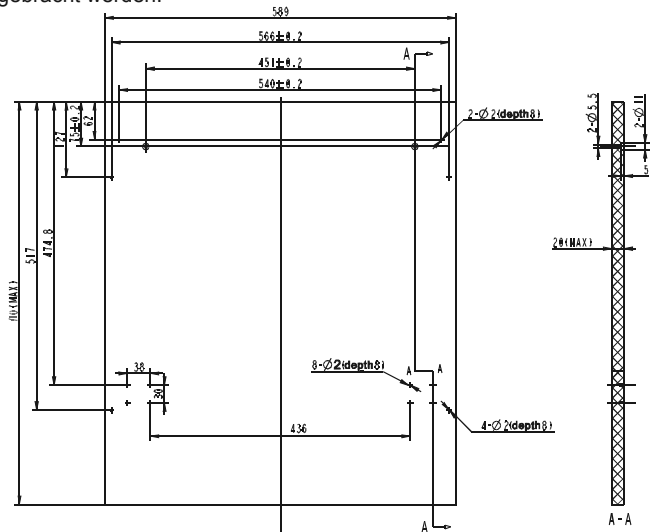
Abmessungen und Montage der Möbelplatte

- 1 Die Möbelplatte kann entsprechend der nachstehenden Abb. 3 angebracht werden.

[Abb. 3]

Die Möbelplatte kann entsprechend zu den angegebenen Abmessungen angebracht werden.

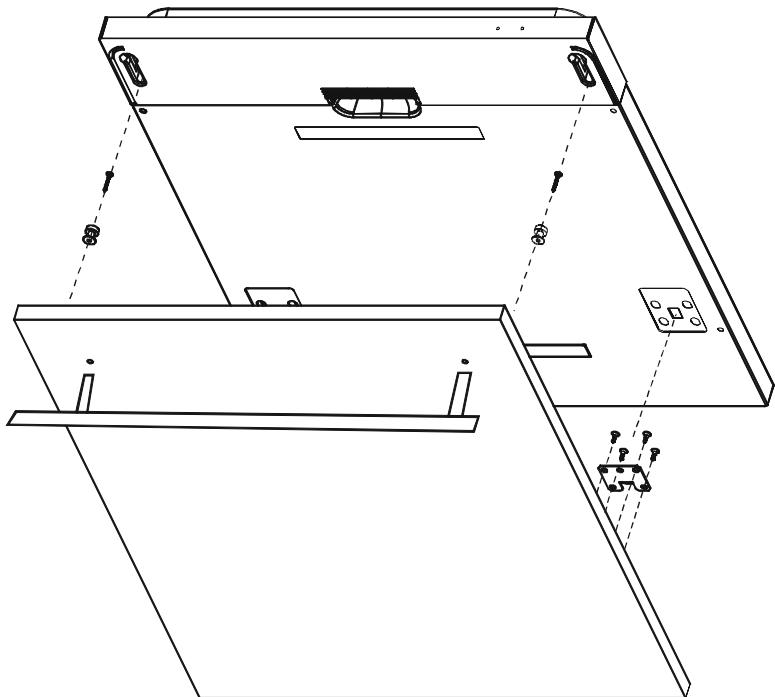
(Einheit: mm)



- 2 Klebstoffleiste A und Klebstoffleiste B trennen; Klebstoffleiste A an der Möbelplatte, und die Filzklebstoffleiste B an der Türaußenseite der Geschirrspülmaschine anbringen (siehe Abb. 4a). Nach dem Ausrichten der Möbelplatte befestigen Sie diese mittels der Schrauben an der Türaußenseite (siehe Abb. 4b).

[Abb. 4a]

Montage der Möbelplatte



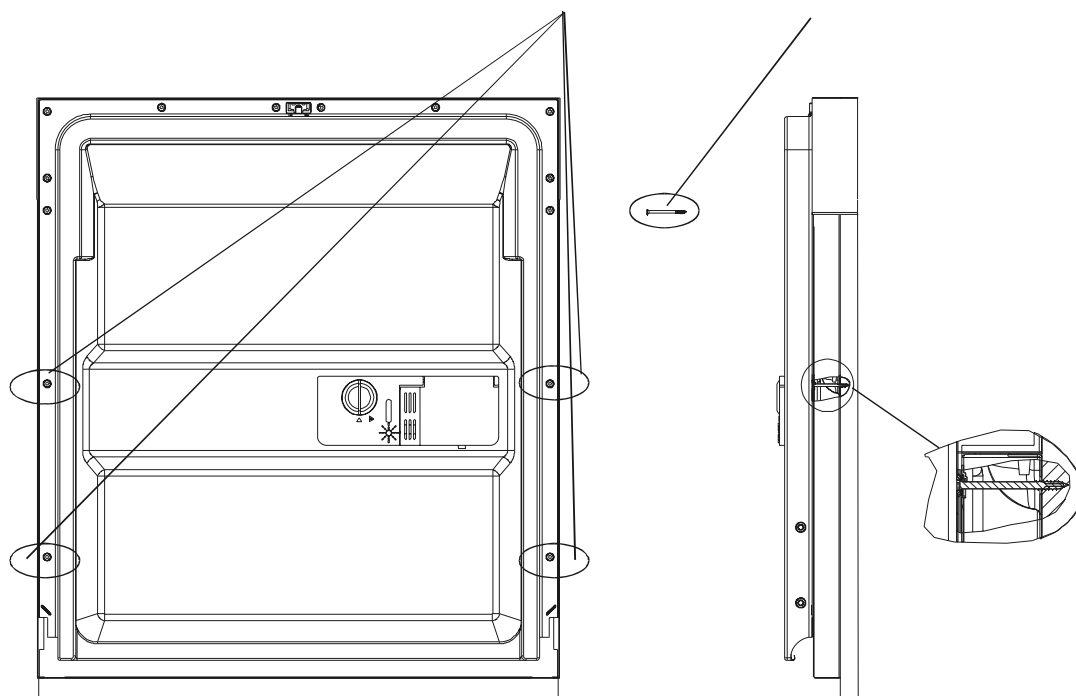
Die vier kurzen Schrauben entnehmen

Die vier langen Schrauben befestigen

[Abb. 4b]

Installation der geschmackvollen Holztäfelung

1. Die vier kurzen Schrauben entnehmen
2. Die vier langen Schrauben befestigen



Einstellen der Türfedern

Die Türfedern sind werkmäßig auf die richtige Spannung für die Außentür eingestellt.

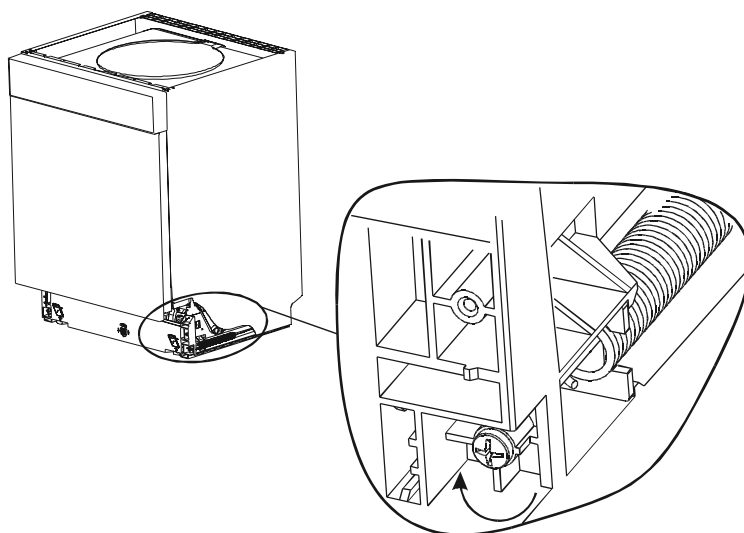
Wenn an der Tür eine Möbelplatte angebracht wird, muss die Federspannung neu eingestellt werden.

Drehen Sie die Stellschraube, um mit dem Einsteller das Stahlkabel anzuziehen oder zu lockern (siehe Abb. 5).

Die Federspannung der Tür ist dann korrekt, wenn die völlig geöffnete Tür in horizontaler Lage bleibt und zum Schließen mit einem leichten Fingerdruck anzuheben ist.

[Abb. 5]

Einstellen der Türfedern

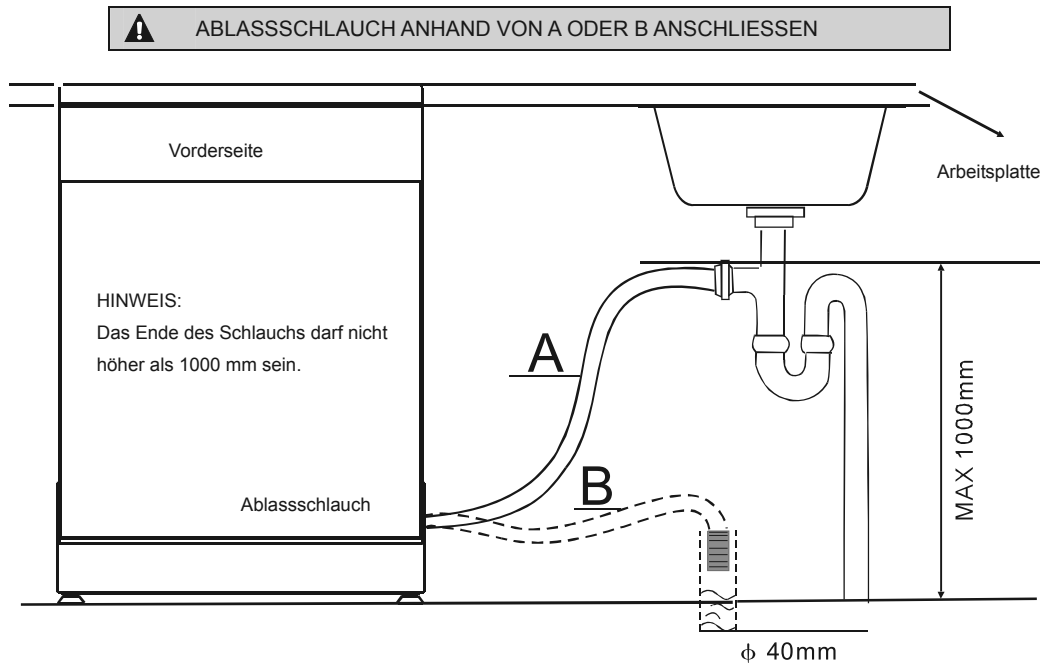


Anschließen des Ablassschlauchs

Stecken Sie den Ablassschlauch in ein Abflussrohr mit einem Mindestdurchmesser von 40mm oder haken Sie es Spülbeckenrand ein. Achten Sie darauf, dass der Ablassschlauch weder geknickt noch gequetscht ist. Das Ende des Schlauchs darf nicht höher als 1000 mm sein.

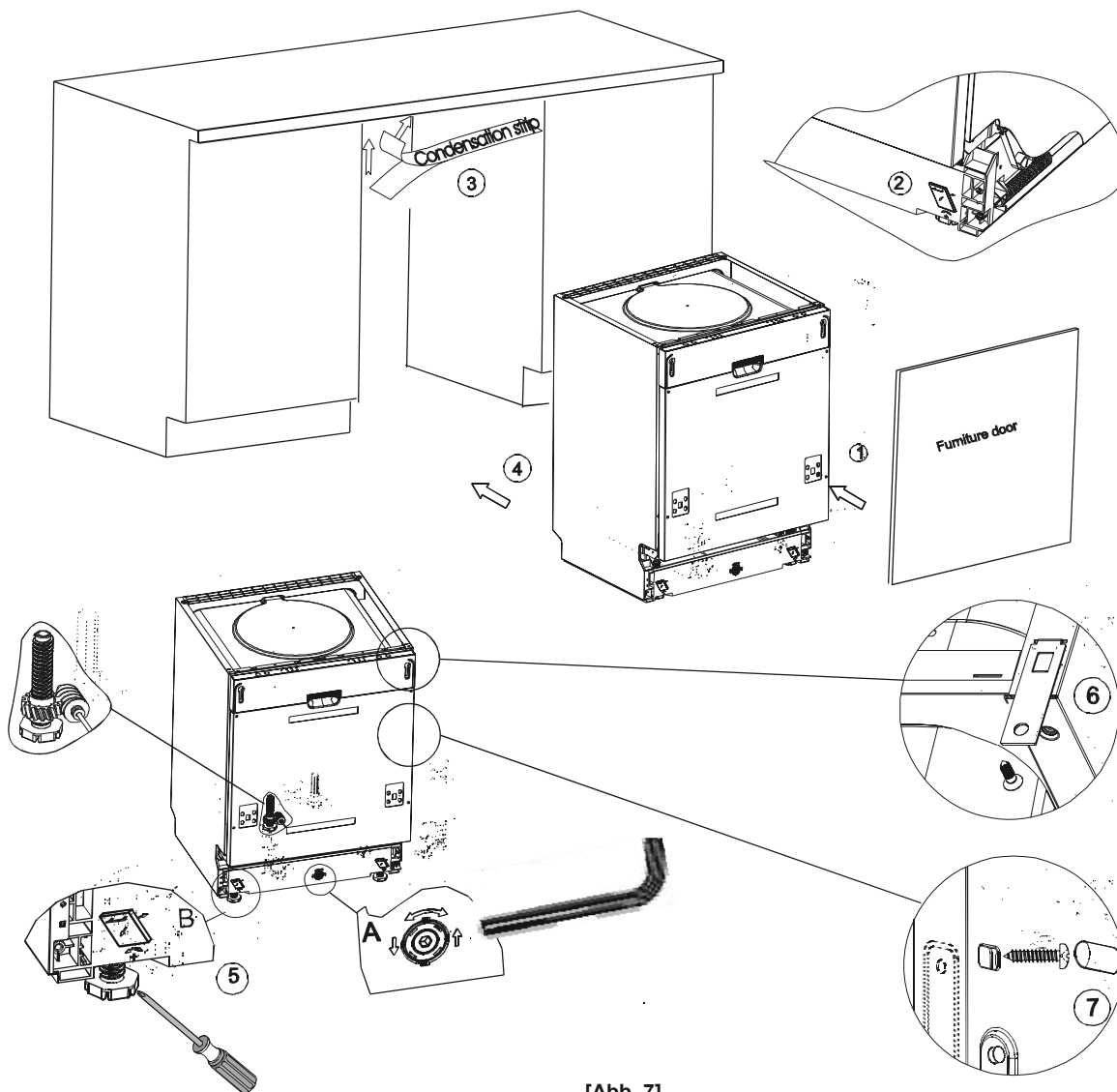
[Abb. 6]

Anschluss des Ablassschlauchs



Installationsschritte der Geschirrspülmaschine

1. Installieren Sie die Möbelplatte mittels der mitgelieferten Aufhängungen an der Türaußenseite der Geschirrspülmaschine. Siehe hierzu die beiliegende Schablone zur Positionierung der Aufhängungen.
2. Stellen die Spannung der Türfedern mittels eines Imbusschlüssels ein, indem Sie diesen im Uhrzeigersinn drehen, um die linken und rechten Türfedern anzuziehen. Sollten Sie dies versäumen, kann es zu einer Beschädigung Ihrer Geschirrspülmaschine kommen (Abb. 2).
3. Schließen Sie den Wasserzulaufschlauch an einen Kaltwasseranschluss an.
4. Schließen Sie den Ablassschlauch an. Siehe Abbildung. (Abb. 6)
5. Schließen Sie das Netzkabel an.
6. Kleben Sie das Dampfsperreband auf der Unterseite der Arbeitsplatte des Schrankes fest. Bitte achten Sie darauf, dass das Dampfsperreband bündig am Rand der Arbeitsplatte anliegt.
7. Geschirrspülmaschine entsprechend positionieren (Abb. 4).
8. Richten Sie die Geschirrspülmaschine aus. Der hintere Fuß kann von vorn ausgerichtet werden, indem Sie mithilfe eines Sechskantschlüssels die Innensechskantschraube in der Mitte der Geräteunterseite drehen (siehe Abb. 5A). Richten Sie mit einem Senkschraubenzieher den vorderen Fuß aus und drehen Sie diesen, bis die Geschirrspülmaschine eben ist (siehe Abb. 5B).
9. Die Geschirrspülmaschine muss nun an Ort und Stelle fixiert werden. Es gibt zwei Möglichkeiten, dies zu tun:
 - A. Normale Arbeitsoberfläche: Stecken Sie den rechten (linken) Installationshaken in den Schlitz der rechten (linken) Seitenfläche und befestigen Sie ihn mit den beiden Holzschrauben an der Arbeitsoberfläche (siehe Abb. 6).
 - B. Arbeitsflächen aus Marmor oder Granit: Biegen Sie den rechten (linken) Installationshaken in den rechten Winkel, stecken Sie ihn in den Schlitz der rechten (linken) Seitenfläche und befestigen Sie ihn mit den beiden Holzschrauben an der Arbeitsfläche (Abb. 7).



[Abb. 7]

Die Geschirrspülmaschine muss waagrecht stehen, um die korrekte Funktion der Geschirrkörbe und der Geschirrspülmaschine zu gewährleisten.

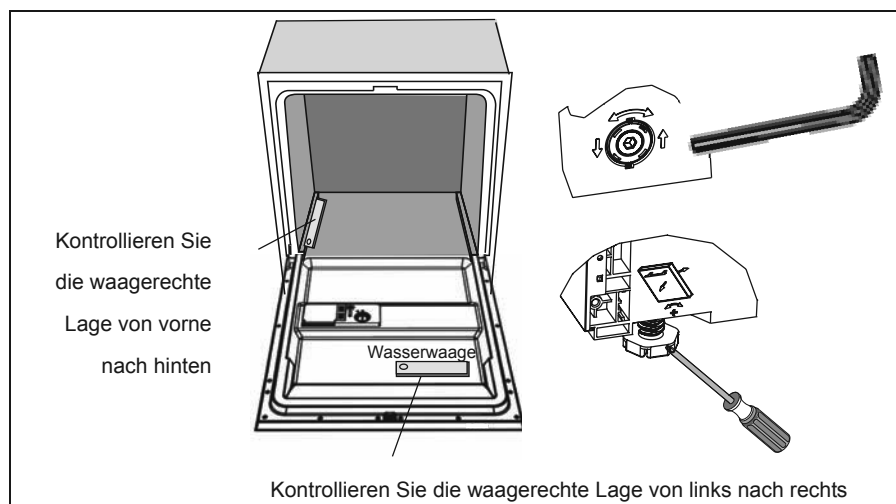
1. Legen Sie wie dargestellt eine Wasserwaage auf die Tür und auf die Korbschienen innerhalb der Wanne, um zu überprüfen, ob die Geschirrspülmaschine waagrecht steht.
2. Richten Sie die Geschirrspülmaschine durch separate Einstellung der drei Füße aus.
3. Bitte achten Sie beim Ausrichten der Geschirrspülmaschine darauf, dass diese nicht umkippt.

[Abb. 8]

Darstellung der Einstellung der Füße

HINWEIS:

Die maximale Einstellhöhe der Füße beträgt 50 mm.



Elektroanschluss



ACHTUNG!

Für Ihre Sicherheit:

VERWENDEN SIE DIESES GERÄT NICHT MIT EINEM VERLÄNGERUNGSKABEL.

UNTER KEINEN UMSTÄNDEN DEN ERDANSCHLUSS DES NETZKABELS ABSCHNEIDEN ODER ENTFERNEN.

Elektrische Anforderungen

Bitte überprüfen Sie die auf dem Typenschild angegebene Nennspannung und schließen Sie die Geschirrspülmaschine an eine geeignete Stromversorgung an. Eine Sicherung mit 10 Ampere ist erforderlich. Es empfiehlt sich, Zeitsicherungen oder Schutzschalter zu verwenden. Gewährleisten Sie, dass das Gerät seinen eigenen Stromkreis hat.



Überzeugen Sie sich vor einer ersten Verwendung, dass das System korrekt geerdet ist.

Elektrischer Anschluss

Kontrollieren Sie, ob Spannung und Netzfrequenz in Ihrem Haushalt den Angaben auf dem Typenschild entsprechen. Stecken Sie den Netzstecker nur in eine ordnungsgemäß geerdete Steckdose. Wenn die Steckdose, an der das Gerät angeschlossen werden soll, nicht dem Netzstecker entspricht, ist es besser, diese auszuwechseln, als Adapter zu verwenden, da diese zu einer Überhitzung und einem Brand führen können.



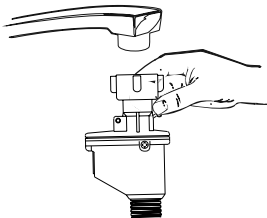
GRUNDLEGENDE HINWEISE

Dieses Gerät muss geerdet werden. Im Falle einer Fehlfunktion oder eines Ausfalls, verringert die Erdung das Risiko eines Stromschlags, da dem elektrischen Strom ein Weg des geringsten Widerstands geboten wird. Dieses Gerät ist mit einem Netzkabel ausgerüstet, das mit einer Leitung zum Erden des Geräts und einem geerdeten Stecker ausgestattet ist. Der Netzstecker muss an einer geeigneten Steckdose angeschlossen werden, die ordnungsgemäß installiert und gemäß allen gesetzlichen Vorschriften und Verordnungen geerdet wurde.

ACHTUNG!

Ein unsachgemäßer Anschluss der Leitung zum Erden des Geräts kann zu einem elektrischen Schlag führen. Wenn Sie sich nicht sicher sind, kontrollieren Sie mit einem qualifizierten Elektriker oder Kundendienstberater, ob das Gerät ordnungsgemäß geerdet ist. Wenn der Gerätestecker nicht in die Steckdose passt, diesen nicht modifizieren. Lassen Sie von einem qualifizierten Elektriker eine geeignete Steckdose installieren.

Anschluss der Sicherheitsschläuche



Das Gerät muss mit neuen Schläuchen an die Wasserleitung angeschlossen werden. Alte Schläuche dürfen nicht verwendet werden.

Der Wasserdruck muss zwischen 0,04 MPa und 1 Mpa liegen. Falls der Druck unter dem Mindestwert liegt, wenden Sie sich an unseren Kundendienst.

- 1 Ziehen Sie die Sicherheitsschläuche vollständig aus dem Staufach an der Rückseite des Geschirrspülers.
- 2 Befestigen Sie den Sicherheitsschlauch mit einem 3/4" (Zoll)-Schraubgewinde am Wasserhahn.
- 3 Drehen Sie den Wasserhahn vor dem Starten des Geschirrspülers vollständig auf.

ÜBER DIE SICHERHEITSSCHLÄUCHE

Der Sicherheitsschlauch verfügt über eine doppelte Wand. Das Schlauchsystem garantiert ein Abdichten falls der Zuleitungsschlauch bricht oder wenn der Luftraum zwischen dem Zuleitungsschlauch selbst und dem äußeren geriffelten Schlauch voll Wasser ist.

ACHTUNG!

Ein Schlauch, der an eine Abflussschleuse angeschlossen ist, kann platzen, wenn er an der gleichen Wasserleitung wie der Geschirrspüler angeschlossen ist. Falls Ihr Abfluss über eine Düse verfügt, wird empfohlen, den Schlauch zu trennen und das Loch zu stopfen.

Sicherheitsschläuche trennen

- 1 Drehen Sie die Wasserzufuhr zu.
- 2 Schrauben Sie den Sicherheitsschlauch vom Wasserhahn ab.

KALTWASSERANSCHLUSS

Schließen Sie den Kaltwasserschlauch an der 3/4" (Zoll)-Verschraubung an und achten Sie darauf, dass er fest angezogen ist. Falls die Wasserschläuche neu sind oder über einen längeren Zeitraum nicht verwendet wurden, lassen Sie das Wasser laufen, um sicher zu stellen, dass das Wasser klar und sauber ist. Falls Sie dies nicht tun, kann der Wasserzulauf verstopfen und das Gerät beschädigt werden.

Aufstellung des Geräts

Stellen Sie das Gerät am gewünschten Ort auf. Die Rückseite sollte an der Wand dahinter und an den Seiten, entlang des Einbauschranks oder der Wand, lehnen. Der Geschirrspüler ist rechts oder links mit Wasser- und Ablassschläuchen ausgestattet, was für die ordnungsgemäße Installation berücksichtigt werden muss.

Überschüssiges Wasser aus den Schläuchen lassen

Falls sich der Abfluss mehr als 1000 mm über dem Boden befindet, kann überschüssiges Wasser nicht direkt aus den Schläuchen in den Abfluss gelangen. Es ist erforderlich, überschüssiges Wasser aus den Schläuchen in eine Schüssel oder einen geeigneten Behälter unterhalb des Abflusses laufen zu lassen.

Wasseraustritt

Schließen Sie den Ablassschlauch an. Der Ablassschlauch muss ordnungsgemäß angeschlossen sein, damit kein Wasser austreten kann. Stellen Sie sicher, dass die Wasserzuleitung weder geknickt noch gequetscht ist.

Verlängerungsschlauch

Falls es erforderlich ist, Ihren Ablassschlauch zu verlängern, verwenden Sie einen ähnlichen Schlauch. Dieser darf nicht länger als 4 Meter sein, anderenfalls könnte die Reinigungskraft der Geschirrspülmaschine beeinträchtigt werden.

Syphonanschluss

Stecken Sie den Ablassschlauch in ein Abflussrohr mit einem Mindestdurchmesser von 40mm oder haken Sie es Spülbeckenrand ein. Achten Sie darauf, dass der Ablassschlauch weder geknickt noch gequetscht ist. Das Ende des Schlauchs darf nicht höher als 1000 mm sein.

Inbetriebnahme der Geschirrspülmaschine

Folgende Punkte müssen vor der Inbetriebnahme der Geschirrspülmaschine kontrolliert werden.

1. Die Geschirrspülmaschine ist ordnungsgemäß ausgerichtet und fixiert.
2. Das Einlassventil ist geöffnet.
3. Alle Zuleitungen sind dicht.
4. Die Kabel sind fest angeschlossen.
5. Der Strom ist eingeschaltet.
6. Der Zulauf-/Ablassschlauch ist nicht verknotet.
7. Sämtliches Verpackungsmaterial und alle Unterlagen wurden aus der Geschirrspülmaschine genommen.

⚠ Achtung: Bewahren Sie nach der Installation diese Bedienungsanleitung auf.
Der Inhalt dieser Bedienungsanleitung ist sehr hilfreich.

9. Tipps zur Fehlersuche

Bevor Sie den Kundendienst anrufen

Bevor Sie den Kundendienst rufen, gehen Sie die folgende Liste von möglichen Fehlerquellen durch.



	Problem	Mögliche Ursache	Behebung	
Technische Probleme	<i>Die Geschirrspülmaschine arbeitet nicht</i>	Sicherung durchgebrannt oder Schutzschalter hat ausgelöst.	Sicherung auswechseln oder Schutzschalter zurücksetzen. Alle Zuleitungen von anderen, am gleichen Stromkreis wie die Geschirrspülmaschine angeschlossenen Geräten abstecken.	
		Die Stromversorgung wurde ausgeschaltet.	Kontrollieren, ob die Geschirrspülmaschine eingeschaltet und die Tür gut verschlossen ist. Vergewissern Sie sich, dass das Netzkabel ordnungsgemäß die Steckdose angeschlossen ist.	
		Geringer Wasserdruck	Kontrollieren, ob der Zulaufschlauch korrekt angeschlossen und das Ventil geöffnet ist.	
		Die Tür der Geschirrspülmaschine ist nicht richtig geschlossen.	Vergewissern Sie sich, die Tür gut geschlossen und verriegelt ist.	
Allgemeine Probleme	<i>Die Geschirrspülmaschine pumpt kein Wasser ab</i>	Der Ablassschlauch ist geknickt.	Überprüfen Sie den Ablassschlauch.	
		Der Filter ist verstopft.	Überprüfen Sie den Grobfilter (siehe Abschnitt „Reinigung des Filters“)	
		Der Ausguss ist verstopft.	Überprüfen Sie, ob aus dem Ausguss Wasser gut abläuft. Wenn aus dem Ausguss kein Wasser abläuft, müssen Sie sich an einen Klempner wenden, anstatt an den Kundendienst der Geschirrspülmaschine.	
	<i>Schaum in der Wanne.</i>	Ungeeignetes Spülmittel.	Verwenden Sie ausschließlich spezielle, für Geschirrspülmaschinen bestimmte Spülmittel, um Schäumen zu vermeiden. Wenn dies der Fall ist, öffnen Sie die der Geschirrspülmaschine und lassen Sie den Schaum verdunsten. Geben Sie 4 Liter kalten Wassers in die Wanne. Schließen und verriegeln Sie den Geschirrspüler und wählen Sie ein Programm. Im ersten Schritt wird das Wasser rausgepumpt. Öffnen Sie nach dem Herauspumpen die Tür und überprüfen Sie, ob die Seifenlauge verschwunden ist. Falls erforderlich wiederholen.	
		Ausgeflossener Klarspüler.	Den ausgeflossenen Klarspüler sofort abwischen.	
		<i>Flecken in der Wanne</i>	Es wurde ein Spülmittel mit Pigment verwendet.	Achten Sie darauf, dass das Spülmittel keine Pigmente enthält.
Allgemeine Probleme	<i>Weißer Film an der inneren Oberfläche</i>	Minerale von hartem Wasser.	Zur Reinigung des Geräteinneren verwenden Sie einen feuchten Schwamm mit Spülmittel und tragen Sie Gummihandschuhe. Verwenden Sie wegen des Risikos der Schaumbildung nie andere, als für Geschirrspülmaschinen bestimmte Reinigungsmittel.	
		<i>Rostflecke auf Besteck</i>	Die betroffenen Gegenstände sind nicht korrosionsbeständig.	
			Ein lief kein Programm, nachdem Regeneriersalz hinzugefügt wurde. Es sind Salzreste in den Spülzyklus gelangt.	Immer Schnellprogramm verwenden, ohne Geschirr und ohne Turbofunktion (falls vorhanden), nach der Zugabe des Spülsalzes.
Geräusche	<i>Klopfgeräusch im Geschirrspülmaschineengehäuse</i>	Ein Sprüharm klopft gegen einen Gegenstand in einem Korb.	Unterbrechen Sie das Programm und ordnen Sie die Gegenstände so an, dass sie den Sprüharm nicht blockieren.	
		<i>Lärmendes Geräusch im Geschirrspülmaschineengehäuse</i>	Gegenstände des Geschirrs sind im Geschirrspülmaschineengehäuse aus dem Korb gefallen.	Unterbrechen Sie das Programm und ordnen Sie das Geschirr neu an.
	<i>Klopfgeräusche in den Wasserschläuchen</i>	Diese können durch die Installation vor Ort oder den Querschnitt der Rohrleitungen verursacht werden.	Dies hat keinen Einfluss auf die Funktion der Geschirrspülmaschine. Wenden Sie sich im Zweifelsfall an einen geeigneten und zugelassenen Klempner.	



Unbefriedigende
Reinigungsergebnisse

Problem	Mögliche Ursache	Behebung
<i>Das Geschirr wird nicht richtig sauber</i>	Geschirr wurde nicht optimal eingeräumt.	Siehe Hinweise unter „Füllen der Geschirrspülmaschinenkörbe“.
	Ungeeignetes Programm gewählt.	Ein intensiveres Programm wählen. Siehe „Reinigungszyklustabelle“.
	Spülmittelmenge zu gering.	Benutzen Sie mehr Spülmittel oder verwenden Sie ein anderes Spülmittel.
	Die Sprüharme können sich nicht ungehindert drehen.	Ordnen Sie die Gegenstände neu an, damit sich die Sprüharme frei drehen können.
<i>Schleier auf Glasgeschirr</i>	Die Filterkombination in der Wanne des Geschirrspülmaschinengehäuses ist nicht sauber oder wurde nicht richtig eingesetzt. Dies kann dazu führen, dass die Sprühdüsen verstopfen.	Reinigen Sie bzw. setzen Sie die Filterkombination richtig ein. Reinigen Sie die Sprühdüsen. Siehe „Reinigung der Sprüharme“.
	Kombination aus weichem Wasser und zu viel Spülmittel.	Wenn Sie weiches Wasser haben, verwenden Sie weniger Spülmittel und wählen Sie zum Spülen von Glasgeschirr kürzere Programmzeiten.
<i>Schwarze oder graue Spuren am Geschirr</i>	Gegenstände aus Aluminium haben am Geschirr gerieben.	Verwenden Sie ein leicht scheuerndes Reinigungsmittel zur manuellen Beseitigung dieser Spuren.
<i>Es bleibt Spülmittel in der Spülmittelzugabe</i>	Die Spülmittelzugabe wird von Geschirr versperrt.	Das Geschirr besser neu anordnen.

Unbefriedigendes
Trocknungsergebnis

<i>Das Geschirr wird nicht richtig trocken</i>	Ungeeignetes Einordnen.	Füllen Sie die Geschirrspülmaschine wie in die Anweisungen vorgeschlagen.
	Zu wenig Klarspüler.	Erhöhen Sie die Klarspülermenge/Füllen Sie die Klarspülerzugabe auf.
	Das Geschirr wurde zu früh herausgenommen.	Leeren Sie Ihre Geschirrspülmaschine nicht sofort nach dem Reinigungsvorgang. Öffnen Sie die Tür etwas, damit Dampf entweichen kann. Entleeren Sie die Geschirrspülmaschine erst, sobald Sie das Geschirr handwarm ist. Entleeren Sie zuerst den unteren Korb. Dies verhindert, das Wasser vom oberen Korb auf das Geschirr tropft.
	Es wurde ein ungeeignetes Programm gewählt.	Bei kurzen Programmen ist die Spültemperatur niedriger. Dies führt auch zu einer geringeren Reinigungsleistung. Wählen Sie ein Programm mit einer längeren Reinigungsdauer.
	Verwendung von Besteck mit einer minderwertigen Beschichtung.	Bei diesen Gegenständen läuft das Wasser schlechter ab. Diese Art von Besteck oder Geschirr ist nicht für die Reinigung in einer Geschirrspülmaschine geeignet.

Fehlercodes

Bei einigen Störungen meldet der Geschirrspüler einen Fehlercode.

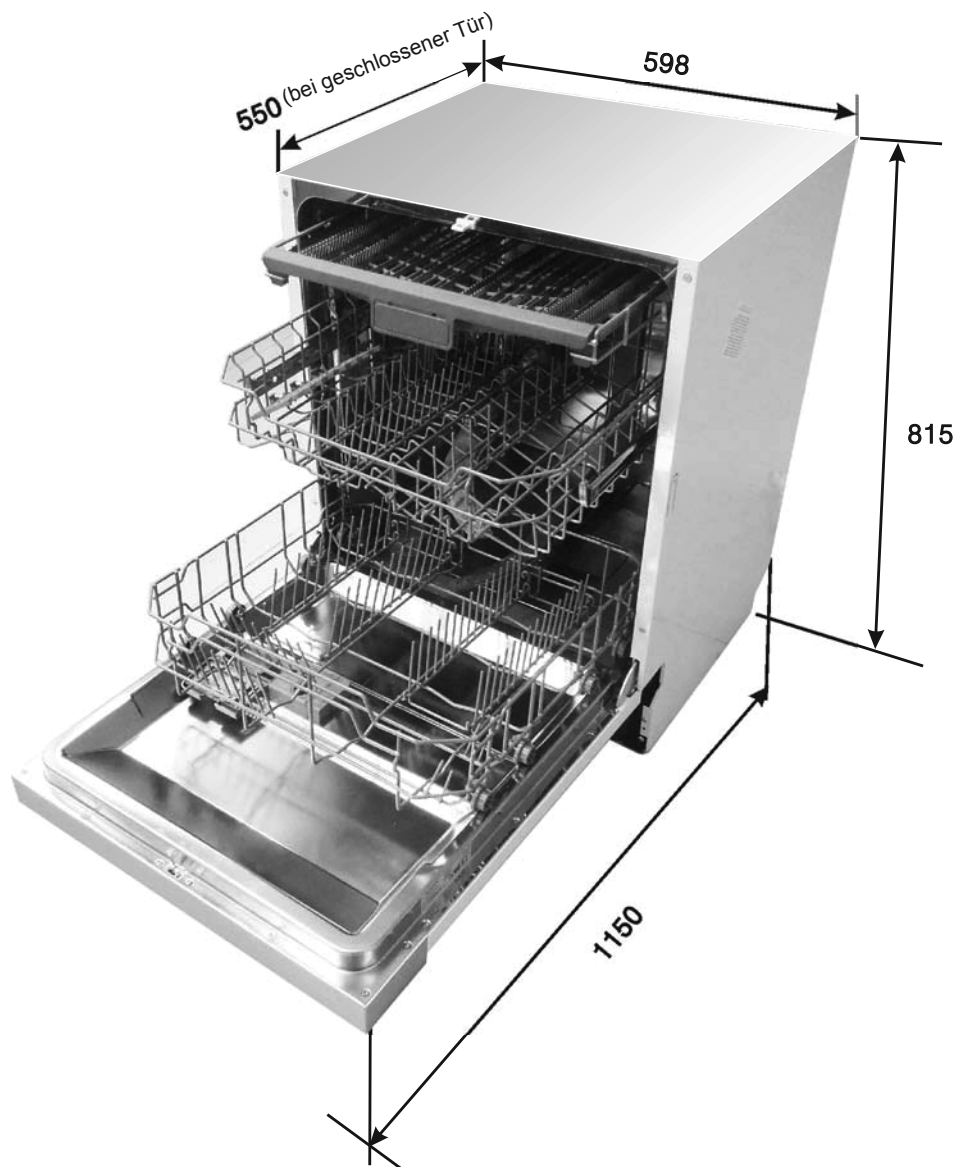
Bezeichnung	Bedeutung	Mögliche Ursachen
E1	Längere Zeit zum Befüllen des Geschirrspülers mit Wasser	Der Wasserhahn ist nicht bis zum Anschlag geöffnet; die Wasserzufuhr ist behindert; der Wasserdruck ist zu niedrig.
E4	Wasser läuft aus	Einer der Bauteile des Geschirrspülers leckt.
E8	Fehler bei der Orientierung des Verteilerventils.	Offener Kreislauf oder Beschädigung des Verteilerventils.



HINWEIS!

- Sollte Wasser unkontrolliert auslaufen, schließen Sie das Hauptventil Ihrer Wasserleitung und rufen Sie den Kundendienst an.
- Falls am Boden des Geschirrspülers Wasser liegen bleibt, das durch einen Wasserauslauf oder eine Leckstelle verursacht wurde, müssen Sie vor dem erneuten Start des Geschirrspülers dieses Wasser entfernen.

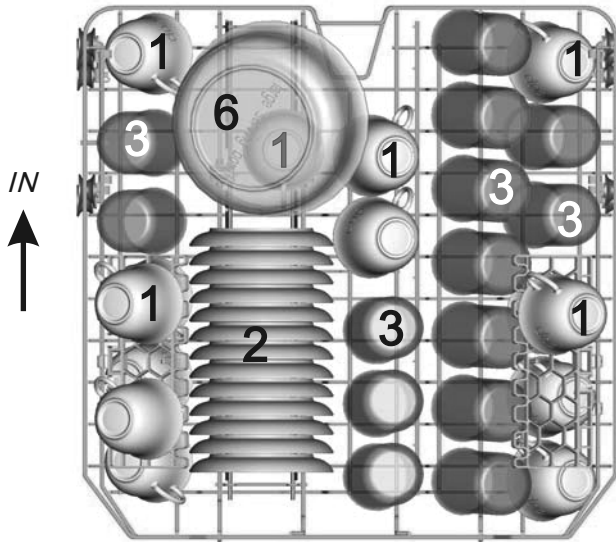
Technische Daten



Höhe:	815mm
Breite:	598mm
Tiefe:	550mm (bei geschlossener Tür)
Wasserdruck:	0,04 - 1,0 MPa
Netzanschluss:	siehe Typenschild
Fassungsvermögen:	14 Maßgedecke

Einräumen des Geschirrs nach EN50242

1. Oberkorb:



Tasse



Unterteller



Trinkgläser



Kleine Servierschüssel



Mittelgroße und kleine Servierschüssel



Große Servierschüssel



Dessertteller



Teller (Hauptgericht)

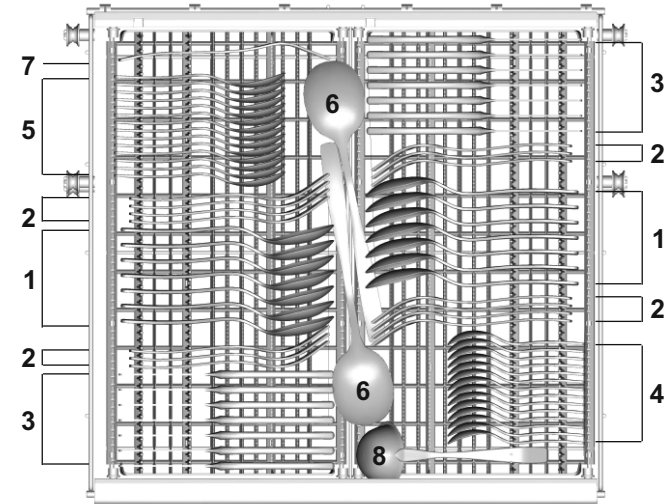


Suppenteller



Ovales Tablett

3. Besteckkörbchen:



1 Suppenlöffel



2 Gabel



3 Messer



4 Teelöffel



5 Dessertlöffel



6 Servierlöffel



7 Serviergabel



8 Saucenlöffel



Informationen über die Vergleichbarkeit der Tests werden aufgrund der Norm EN 50242 angegeben.

Fassungsvermögen: 14 Gedecke

Position des Oberkorbes Untere Position

Programm: ECO (umweltfreundlich)

Menge des hinzugefügten Klarspülers: 6

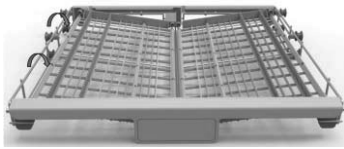
Einstellung des Wasserenthärtungssystems: H4

25

IN

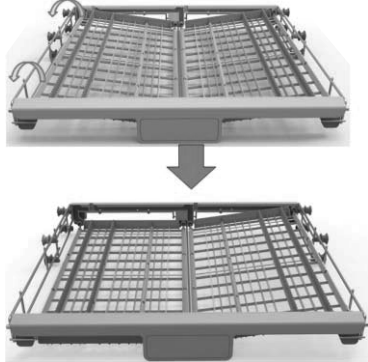
Die beiden Haltevorrichtungen des Geschirrkorbess können in fünf Positionen aufgestellt werden:

Mode 1



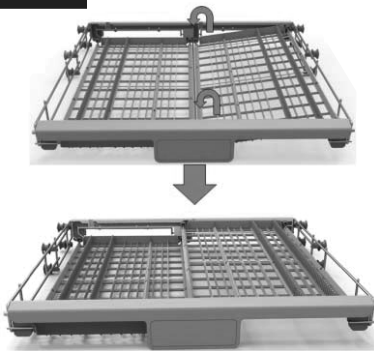
Position Nr. 1: Heben Sie die linke Haltevorrichtung des Geschirrkorbess an: Die linke und die rechte Haltevorrichtung des Geschirrkorbess sind nun schräg gestellt.

Mode 2



Position Nr. 2: Versetzen Sie die linke Haltevorrichtung des Geschirrkorbess in die untere Position: die linke Haltevorrichtung steht nun waagrecht, die rechte steht schräg.

Mode 3



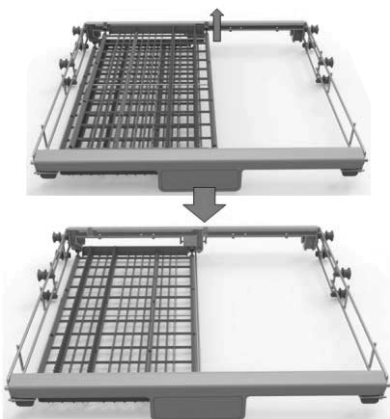
Position Nr. 3: Heben Sie die rechte Haltevorrichtung des Geschirrkorbess an: Die linke und die rechte Haltevorrichtung des Geschirrkorbess stehen nun waagrecht.

Mode 4



Position Nr. 4: Klappen Sie die rechte Haltevorrichtung des Geschirrkorbess nach rechts um: Die rechte Haltevorrichtung liegt nun auf der linken.

Mode 5



Position Nr. 5: Entfernen Sie die rechte Haltevorrichtung des Geschirrkorbess vom Untersatz: Im Gerät bleibt die linke Haltevorrichtung des Geschirrkorbess.

Technisches Merkblatt

Merkblatt für Haushaltsgeschirrspülmaschinen gemäß EU-Richtlinie 1059/2010:

Hersteller	GORENJE
Typ / Beschreibung	GV63315
Standardgedecke	14
Energieeffizienzklasse ①	A++
Jährlicher Energieverbrauch ②	266 kWh
Energieverbrauch des Standardreinigungszyklus	0.93 kWh
Stromverbrauch in ausgeschaltetem Zustand	0.45 W
Stromverbrauch in nicht ausgeschaltetem Zustand	0.49 W
Jährlicher Wasserverbrauch ③	2800 liter
Trocknungseffizienzklasse ④	A
Standardreinigungszyklus ⑤	ECO 50°C
Programmdauer des Standardreinigungszyklus	175 min
Geräuschpegel	47 dB(A) re 1 pW
Anbringung	Unterbaufähig
Einbaufähig	Ja
Höhe	81.5 cm
Breite	59.8 cm
Tiefe (mit Anschlüssen)	55 cm
Stromverbrauch	1930 W
Nennspannung / Frequenz	220-240 V~ / 50 Hz
Wasserdruck (Fließdruck)	0.4-10 bar = 0.04-1 MPa

HINWEIS:

- ①** A+++ (höchste Effizienz) bis D (niedrigste Effizienz)
- ②** Energieverbrauch "266" kWh pro Jahr, basierend auf 280 Standardreinigungszyklen mit kaltem Wasser und Verbrauch der Betriebsarten für niedrigen Energieverbrauch. Der tatsächliche Energieverbrauch hängt von der Verwendung des Gerätes ab.
- ③** Wasserverbrauch "2800" Liter pro Jahr auf der Grundlage von 280 Standardreinigungszyklen. Der tatsächliche Wasserverbrauch hängt von der Verwendung des Gerätes ab.
- ④** A (höchste Effizienz) bis G (niedrigste Effizienz)
- ⑤** Diese Programm eignet sich zum Reinigen normal verschmutzten Geschirrs und ist das effizienteste Programm in Bezug auf den kombinierten Energie- und Wasserverbrauch für diese Geschirrrart.

Das Gerät erfüllt die europäischen Normen und Richtlinien in der bei der Auslieferung aktuellen Version:

- LVD 2006/95/EC
- EMC 2004/108/EC
- ErP 2009/125/EC

Die obigen Werte wurden in Übereinstimmung mit Normen und unter bestimmten Betriebsbedingungen gemessen. Die Ergebnisse können je nach Menge und Verschmutzung des Geschirrs, Wasserhärte, Spülmittelmenge usw. stark variieren.

Das Handbuch beruht auf den Normen und Vorschriften der Europäischen Union.