

Immer für Sie da

Hier können Sie Ihr Produkt registrieren und Unterstützung erhalten:
www.philips.com/support



BTB2315



Benutzerhandbuch

PHILIPS

Inhaltsangabe

1 Wichtig	2
Sicherheit	2

2 Ihr Mikrosystem	4
Einführung	4
Lieferumfang	4
Produktübersicht	5
Übersicht über die Fernbedienung	6

3 Erste Schritte	8
Anschließen der Lautsprecher	8
Anschließen der UKW-Antenne	8
Anschließen an die Stromversorgung	9
Funktionen vorführen	9
Vorbereiten der Fernbedienung	9
Einstellen der Uhr	9
Einschalten	10

4 Wiedergabe	11
Wiedergabe einer Disc	11
Wiedergeben von USB	11
Steuern der Wiedergabe	12
Zu einem Titel springen	12
Programmieren von Titeln	12
Audio von einem Bluetooth-fähigen Gerät abspielen	13

5 Empfangen von Radiosendern	14
Hören von DAB+-Radio	14
Wiedergeben von UKW-Radiosendern	16

6 Weitere Funktionen	18
Einstellen des Alarm-Timers	18
Einstellen des Sleep-Timers	18
Anpassen der Displayhelligkeit	18
Wiedergabe von einem externen Gerät	19

7 Produktinformationen	20
Technische Daten	20
Informationen zur USB-Wiedergabefähigkeit	21
Unterstützte MP3-Disc-Formate	21
RDS-Programmtypen	21

8 Fehlerbehebung	22
-------------------------	-----------

9 Hinweis	24
Prüfzeichen	24
Pflege Ihres Geräts	24
Schonen Sie die Umwelt	24
Markenhinweis	25
Copyright	25

1 Wichtig

Sicherheit

Beachten Sie folgende Sicherheitssymbole



Der "Lichtblitz" steht für mögliche Stromschläge, die durch unisoliertes Material innerhalb des Geräts ausgelöst werden können. Entfernen Sie aus Sicherheitsgründen keinesfalls die Abdeckung.

Das "Ausrufezeichen" markiert Funktionen, für die Sie die beigefügten Hinweise aufmerksam lesen sollten, um Betriebs- oder Wartungsprobleme zu vermeiden.

WARNUNG: Um das Brand- und Stromschlagrisiko zu verringern, setzen Sie das Gerät keinesfalls Regen oder Feuchtigkeit aus, und stellen Sie keine mit Flüssigkeit gefüllten Objekte, wie z. B. Vasen, auf das Gerät.

ACHTUNG: Um Stromschläge zu vermeiden, stecken Sie den Stecker immer vollständig in die Steckdose. (In Regionen mit gepolten Steckern: Stecken Sie zum Vermeiden von Stromschlägen den breiten Stift in die breite Steckverbindung.)

Wichtige Sicherheitshinweise

- Befolgen Sie alle Anweisungen.
- Beachten Sie alle Warnhinweise.
- Verwenden Sie dieses Gerät nicht in der Nähe von Wasser.
- Reinigen Sie das Gerät nur mit einem trockenen Tuch.
- Verdecken Sie keine Lüftungsöffnungen. Stellen Sie das Gerät gemäß den Vorschriften des Herstellers auf.

- Stellen Sie das Gerät nicht neben Wärmequellen, wie z. B. Heizkörper, Öfen oder anderen Geräten (darunter auch Verstärker), die Wärme erzeugen.
- Schützen Sie das Netzkabel, damit niemand auf das Kabel tritt oder es geknickt wird. Insbesondere darf dies nicht an den Steckern, an den Steckdosen oder an der Stelle geschehen, an der die Kabel das Gerät verlassen.
- Verwenden Sie nur vom Hersteller empfohlenes Zubehör.
- Verwenden Sie nur vom Hersteller empfohlene oder im Lieferumfang enthaltene Wagen, Ständer, Stative, Montagehalterungen oder Tische. Verschieben Sie einen Wagen vorsichtig, um Verletzungen durch Umfallen des Geräts und/oder des Wagens zu vermeiden.



- Ziehen Sie bei Gewittern oder bei längerer Nichtverwendung des Geräts den Netzstecker.
- Lassen Sie sämtliche Reparaturen ausschließlich von qualifiziertem Servicepersonal durchführen. Reparaturen sind notwendig, wenn das Gerät beschädigt wurde, z. B. wenn das Netzkabel oder der Netzstecker beschädigt wurden, Gegenstände in das Gerät gefallen sind, Flüssigkeit über das Gerät geschüttet wurde, das Gerät Regen oder Feuchtigkeit ausgesetzt wurde oder das Gerät nicht ordnungsgemäß funktioniert oder fallen gelassen wurde.
- **VORSICHTSHINWEIS** zur Batteriehandhabung: Achten Sie auf folgende Punkte, um ein Auslaufen der Batterien zu verhindern, was zu Verletzungen, Sachschäden oder Schäden am Gerät führen kann:

- Setzen Sie alle Batterien korrekt gemäß den Markierungen + und - in das Gerät ein.
- Verwenden Sie niemals zugleich alte und neue Batterien oder Batterien unterschiedlichen Typs (z. B. Zink-Kohle- und Alkali-Batterien).
- Batterien (Akkus bzw. integrierte Akkus) sollten nicht starker Wärme durch Sonnenlicht, Feuer etc. ausgesetzt werden.
- Nehmen Sie die Batterien heraus, wenn das Gerät über einen längeren Zeitraum nicht verwendet wird.
- Es dürfen keine Flüssigkeiten an das Gerät gelangen.
- Auf das Gerät dürfen keine möglichen Gefahrenquellen gestellt werden (z. B. mit einer Flüssigkeit gefüllte Gegenstände, brennende Kerzen).
- Wenn der Netzstecker (MAINS) bzw. Gerätestecker als Trennvorrichtung verwendet wird, muss die Trennvorrichtung frei zugänglich bleiben.



Warnung

- Öffnen Sie auf keinen Fall das Gehäuse des Geräts.
- Fetten Sie niemals Teile dieses Geräts ein.
- Stellen Sie dieses Gerät niemals auf andere elektrische Geräte.
- Setzen Sie das Gerät keinem direktem Sonnenlicht, keiner offenen Flamme und keiner starken Hitze aus.
- Blicken Sie niemals in den Laserstrahl im Innern des Geräts.
- Stellen Sie sicher, dass das Netzkabel oder der Stecker immer leicht zugänglich sind, sodass Sie das Gerät schnell von der Stromversorgung trennen können.

2 Ihr Mikrosystem

Herzlichen Glückwunsch zu Ihrem Kauf und willkommen bei Philips! Um die Unterstützung von Philips optimal nutzen zu können, sollten Sie Ihr Produkt unter www.philips.com/welcome registrieren.

Einführung

Mit diesem Gerät können Sie Folgendes:

- Audioinhalte von Discs, Bluetooth-fähigen Geräten, USB-Geräten und anderen externen Geräten wiedergeben;
- UKW- oder DAB+-Radiosender hören

Sie können die Tonwiedergabe mit folgenden Soundeffekten verbessern:

- Digital Sound Control (DSC)
 - DSC 1: Ausgeglichen
 - DSC 2: Warm
 - DSC 3: Hell
 - DSC 4: Kräftig
 - DSC 5: Klar

Das Gerät unterstützt folgende

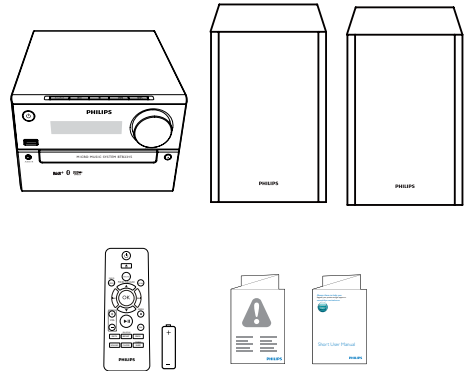
Medienformate:



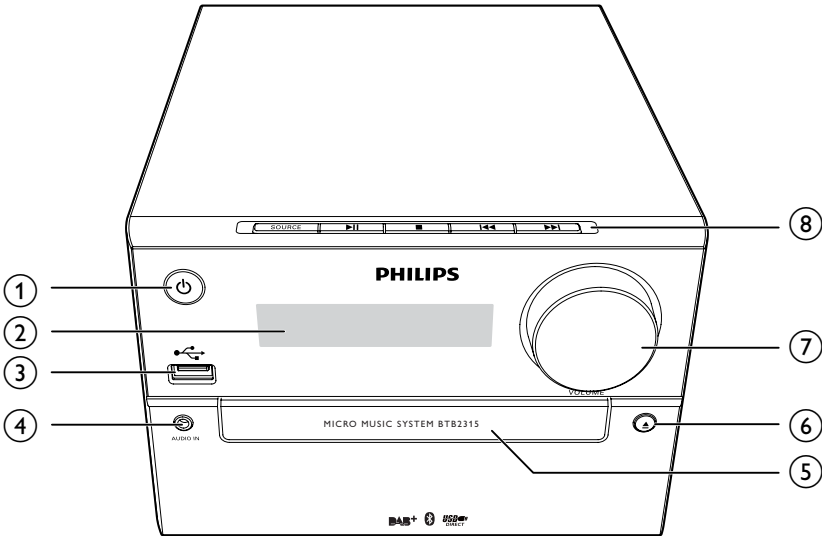
Lieferumfang

Prüfen Sie zunächst den Verpackungsinhalt:

- Hauptgerät
- 2 Lautsprecher
- Fernbedienung (mit einer AAA-Batterie)
- Kurze Bedienungsanleitung
- Sicherheit und Hinweise



Produktübersicht



①

- Schalten Sie das Produkt ein.
- Wechseln in den Standby-Modus oder in den Eco Power-Standby-Modus

② **Anzeigefeld**

- Anzeigen des aktuellen Status

③

- Anschließen eines USB-Speichergeräts
- Laden Sie das Gerät auf.

④ **AUDIO IN**

- Anschließen externer Audio-Geräte

⑤ **Disc-Fach**

⑥

- Öffnen oder Schließen des Disc-Fachs

⑦ **VOLUME**

- Einstellen der Lautstärke

⑧ **SOURCE**

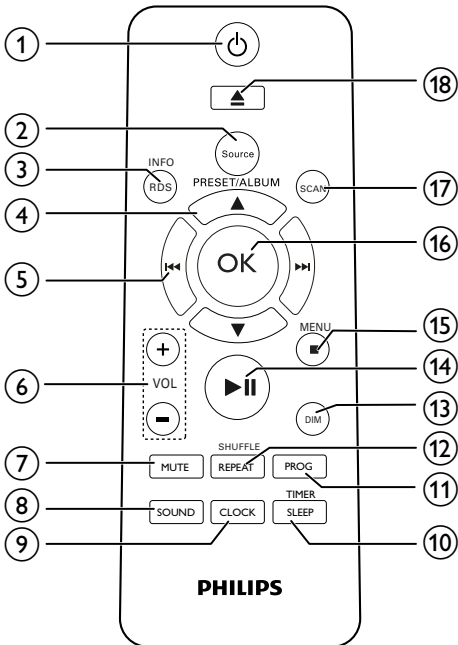
- Auswählen einer Quelle: DISC, USB, UKW, DAB, AUDIO IN oder BT (Bluetooth).

- Starten, Anhalten, Fortsetzen der Wiedergabe

- Beenden der Wiedergabe oder Löschen eines Programms

- Springen zum vorherigen/nächsten Titel
- Suchen innerhalb eines Titels/einer Disc/eines USB-Geräts
- Einstellen eines Radiosenders
- Einstellen der Uhrzeit

Übersicht über die Fernbedienung



- ① **⏻**
 - Ein- und Ausschalten des Produkts
 - Wechseln in den Standby-Modus oder in den Eco Power-Standby-Modus
- ② **SOURCE**
 - Auswählen einer Quelle: DISC, USB, DAB, UKW, BT (Bluetooth), AUDIO IN
- ③ **INFO/RDS**
 - Anzeigen des aktuellen Status oder der Disc-Informationen
 - Bei ausgewählten UKW- oder DAB+-Radiosendern: Anzeigen von RDS-Informationen
- ④ **PRESET/ALBUM ▲ / ▼**
 - Auswählen eines voreingestellten Radiosenders
 - Springen zum vorherigen/nächsten Album

- ⑤ **⏮ / ⏭**
 - Springen zum vorherigen/nächsten Titel
 - Suchen innerhalb eines Titels/einer Disc/eines USB-Geräts
 - Einstellen eines Radiosenders
 - Einstellen der Uhrzeit
- ⑥ **VOL +/-**
 - Einstellen der Lautstärke
- ⑦ **MUTE**
 - Stummschalten oder erneutes Einschalten des Tons.
- ⑧ **SOUND**
 - Auswählen eines Soundeffekts: **[BALANCE]** (Ausgeglichen); **[WARM]** (Warm); **[BRIGHT]** (Hell); **[POWERFUL]** (Kräftig) und **[CLEAR]** (Klar).
- ⑨ **CLOCK**
 - Einstellen der Uhr
 - Informationen zur Uhrzeit anzeigen
- ⑩ **SLEEP/TIMER**
 - Einstellen des Sleep-Timers
 - Einstellen des Alarm-Timers
- ⑪ **PROG**
 - Programmieren von Titeln
 - Programmieren von Radiosendern
- ⑫ **REPEAT/SHUFFLE**
 - Auswählen des Wiederholungs- oder Zufallswiedergabemodus
- ⑬ **DIM**
 - Anpassen der Anzeigehelligkeit
- ⑭ **▶ ||**
 - Starten, Anhalten, Fortsetzen der Wiedergabe
- ⑮ **■ / MENU**
 - Beenden der Wiedergabe oder Löschen eines Programms
 - Zugreifen auf das DAB+/-/UKW-Menü
- ⑯ **OK**
 - Bestätigen einer Auswahl

⑰ **SCAN**

- Suchen nach UKW- oder DAB+-
Radiosendern

⑱ ▲

- Öffnen und Schließen des Disc-Fachs

3 Erste Schritte



Achtung

- Die Verwendung von Steuerelementen, Einstellungen oder Vorgehensweisen, die von dieser Darstellung abweichen, können zu gefährlichen Strahlenbelastungen oder anderen Sicherheitsrisiken führen.

Folgen Sie den Anweisungen in diesem Kapitel immer nacheinander.

Wenn Sie mit Philips Kontakt aufnehmen, werden Sie nach der Modell- und

Seriennummer Ihres Geräts gefragt. Sie

finden die Modell- und Seriennummer auf

der Rückseite des Geräts. Notieren Sie die

Nummern:

Modell-Nr: _____

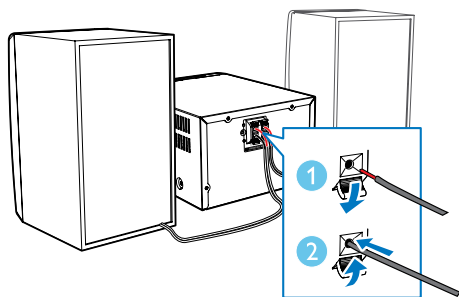
Serien-Nr: _____

Anschließen der Lautsprecher



Hinweis

- Verwenden Sie nur die mitgelieferten Lautsprecher, um eine optimale Klangwiedergabe zu gewährleisten.
- Schließen Sie keine Lautsprecher an, die eine niedrigere Impedanz aufweisen als die mitgelieferten Lautsprecher. Weitere Informationen finden Sie im Abschnitt "Technische Daten" dieser Bedienungsanleitung.



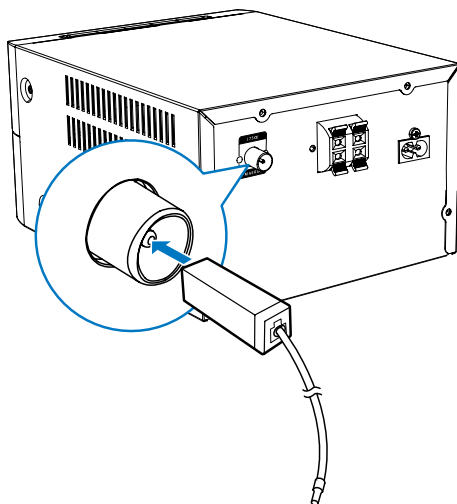
Anschließen der UKW-Antenne



Tip

- Für den optimalen Empfang ziehen Sie die Antenne vollständig aus, und richten sie aus.
- Schließen Sie für einen besseren UKW-Stereoempfang eine UKW-Außenantenne an die **FM AERIAL**-Buchse an.

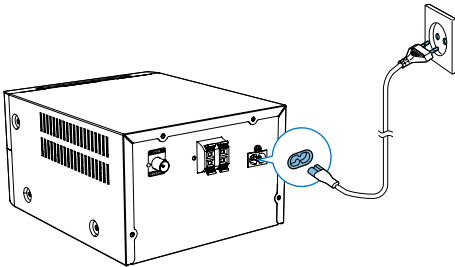
Schließen Sie die im Lieferumfang enthaltene UKW-Antenne an den **FM AERIAL**-Anschluss auf der Rückseite des Produkts an.



Anschließen an die Stromversorgung

! Achtung

- Möglicher Produktschaden! Stellen Sie sicher, dass die Spannung der Stromversorgung mit der Spannung übereinstimmt, die auf der Rück- oder Unterseite des Produkts angegeben ist.
- Stromschlaggefahr! Ziehen Sie immer am Stecker, um das Stromkabel vom Netzanschluss zu trennen. Ziehen Sie niemals am Kabel.
- Vergewissern Sie sich vor dem Anschließen des Netzkabels, dass alle anderen Verbindungen hergestellt wurden.



Funktionen vorführen

Drücken Sie im Standby-Modus **■**, um die Funktionen dieses Geräts vorzuführen.

- ↳ Die Funktionen werden nacheinander auf dem Display angezeigt.
- Um die Demonstration auszuschalten, drücken Sie erneut **■**.

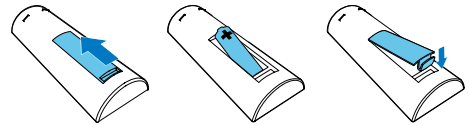
Vorbereiten der Fernbedienung

! Achtung

- Explosionsgefahr! Halten Sie die Akkus von Hitze, Sonnenlicht und Feuer fern. Werfen Sie die Akkus niemals ins Feuer.
- Kann zu einer Verringerung der Akkulebensdauer führen! Kombinieren Sie keine unterschiedlichen Akkutypen.
- Möglicher Produktschaden! Entnehmen Sie die Batterien, wenn die Fernbedienung längere Zeit nicht verwendet wird.

So tauschen Sie die Batterien der Fernbedienung aus:

- 1 Öffnen Sie das Batteriefach.
- 2 Setzen Sie wie abgebildet die mitgelieferte AAA-Batterie mit der korrekten Polarität (+/-) ein.
- 3 Schließen Sie das Batteriefach.



Einstellen der Uhr

- 1 Halten Sie im Standby-Modus die Taste **CLOCK** der Fernbedienung mehr als 2 Sekunden gedrückt.
 - ↳ Das **[24 HOUR]-** oder **[12 HOUR]-** Stundenformat wird angezeigt.
- 2 Drücken Sie auf **◀◀ / ▶▶**, um das **[24 HOUR]-** oder **[12 HOUR]-** Stundenformat auszuwählen.
- 3 Bestätigen Sie mit **CLOCK**.
 - ↳ Die Ziffern für die Stundenanzeige werden angezeigt und blinken.

- 4 Drücken Sie auf **⏮ / ⏭**, um die Stunden einzustellen, und bestätigen Sie anschließend mit **CLOCK**.
↳ Die Ziffern für die Minutenanzeige werden angezeigt und blinken.
- 5 Drücken Sie auf **⏮ / ⏭**, um die Minuten einzustellen, und bestätigen Sie anschließend mit **CLOCK**.
↳ Es wird **[SYNC ON]** auf dem LCD-Bildschirm angezeigt.
- 6 Drücken Sie **⏮ / ⏭**, um auszuwählen, ob die Systemuhr mit einem RDS-Radiosender synchronisiert werden soll, der Zeitsignale überträgt, und bestätigen Sie anschließend mit **CLOCK**.

Hinweis

- Wenn 90 Sekunden lang keine Taste gedrückt wird, verlässt das Gerät den Einstellungsmodus für die Uhr automatisch.

Tipp

- Sie können Informationen zur Uhrzeit im Betriebsmodus durch Drücken von **CLOCK** ansehen.

Einschalten

Drücken Sie die Taste **⏻**.

- ↳ Das Gerät wechselt zu der zuletzt gewählten Quelle.

Wechseln in den Standby-Modus

Drücken Sie erneut auf **⏻**, um das Gerät in den Standby-Modus zu schalten.

- ↳ Im Anzeigefeld wird die Uhr angezeigt (sofern eingestellt).

Wechseln in den ECO Power Standby-Modus:

Halten Sie **⏻** mindestens zwei Sekunden lang gedrückt.

- ↳ Das Anzeigefeld ist gedimmt.

Hinweis

- Nach 15 Minuten im Standby-Modus wechselt das Gerät in den Eco Power Standby-Modus.

Wechseln zwischen Standby-Modus und ECO- Standby-Modus:

Halten Sie **⏻** mindestens zwei Sekunden lang gedrückt.

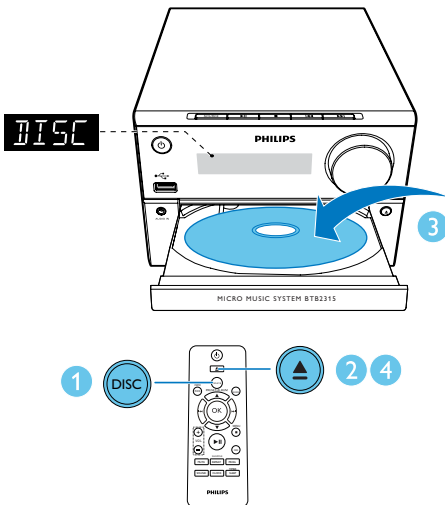
Hinweis

- Das Produkt wechselt automatisch in den Lademodus, wenn ein Smartphone über den USB-Anschluss im ECO-Standby-Modus angeschlossen wird.

4 Wiedergabe

Wiedergabe einer Disc

- 1 Drücken Sie wiederholt **SOURCE**, um die DISC-Quelle auszuwählen.
- 2 Drücken Sie **▲**, um das Disc-Fach zu öffnen.
- 3 Legen Sie eine CD mit der bedruckten Seite nach oben ein.
- 4 Drücken Sie die Taste **▲**, um das Disc-Fach zu schließen.
↳ Die Wiedergabe startet automatisch. Falls dies nicht der Fall sein sollte, drücken Sie **▶||**.

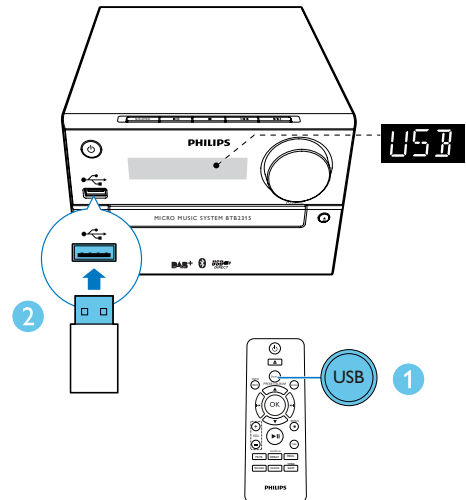


Wiedergeben von USB

Hinweis

- Überprüfen Sie, ob auf dem USB-Gerät abspielbarer Audioinhalt vorhanden ist.

- 1 Drücken Sie wiederholt die Taste **SOURCE**, um **USB** als Quelle auszuwählen.
- 2 Verbinden Sie ein USB-Speichergerät mit dem **USB**-Anschluss.
↳ Die Wiedergabe startet automatisch. Falls dies nicht der Fall sein sollte, drücken Sie **▶||**.

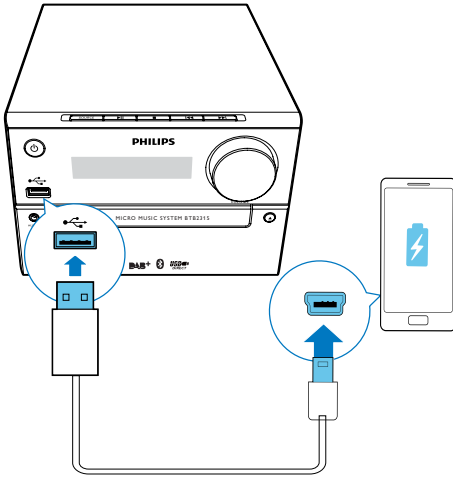


Aufladen des Geräts

Sie können Ihr Gerät über den USB-Anschluss dieses Geräts mit einem USB-Kabel aufladen (nicht im Lieferumfang enthalten).

Hinweis

- Die maximale Spannung für den Ladevorgang über USB beträgt 500 mA.
- Es kann nicht garantiert werden, dass alle Geräte für den Ladevorgang über USB geeignet sind.



Steuern der Wiedergabe

▲ / ▼	Wählen Sie einen Ordner aus.
◀◀ / ▶▶	Wählen Sie eine Audiodatei aus.
▶	Anhalten oder Fortsetzen der Wiedergabe
■	Stoppen der Wiedergabe
REPEAT	Wiederholtes Wiedergeben von einem oder allen Titeln
SHUFFLE	Wiedergeben der Titel in zufälliger Reihenfolge
VOL +/-	Erhöhen bzw. Verringern der Lautstärke
MUTE	Stummschalten oder Aktivieren der Tonwiedergabe
SOUND	Bereichern der Soundeffekte mit DSC: ausgeglichen, warm, hell, kräftig und klar.

Zu einem Titel springen

Für CDs:

Drücken Sie die Taste ◀◀ / ▶▶, um einen anderen Titel auszuwählen.

Bei MP3-Discs und USB-Geräten:

- 1 Drücken Sie auf ▲ / ▼, um ein Album oder einen Ordner auszuwählen.
- 2 Drücken Sie auf ◀◀ / ▶▶, um einen Titel oder eine Datei auszuwählen.

Programmieren von Titeln

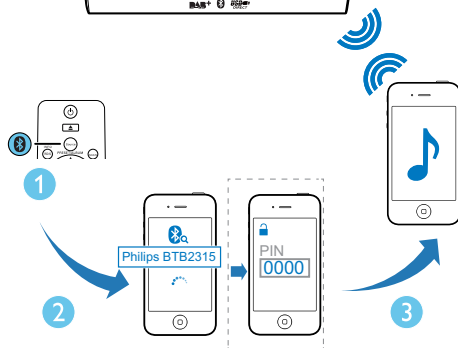
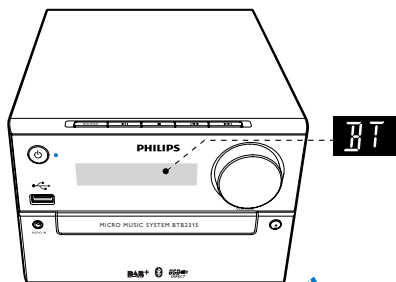
Sie können bis zu 20 Titel programmieren.

- 1 Drücken Sie **PROG**, um den Programmiermodus zu aktivieren.
- 2 Drücken Sie bei MP3-Titeln ▲ / ▼, um ein Album auszuwählen.
- 3 Drücken Sie ◀◀ / ▶▶, um einen Titel auszuwählen. Drücken Sie anschließend **PROG**, um die Auswahl zu bestätigen.
- 4 Wiederholen Sie die Schritte 2 und 3, um weitere Titel zu programmieren.
- 5 Drücken Sie die Taste ▶||, um die programmierten Titel wiederzugeben.
 - ↳ Während der Wiedergabe wird [PROG] (Programm) angezeigt.
 - Um das Programm zu löschen, drücken Sie in der Stopp-Position die Taste ■

Audio von einem Bluetooth-fähigen Gerät abspielen

Hinweis

- Die Reichweite zwischen dem Lautsprecher und Ihrem Bluetooth-fähigen Gerät beträgt etwa 10 Meter.
- Wenn sich zwischen dem System und dem Gerät ein Hindernis befindet, kann die Reichweite beeinträchtigt werden.
- Die Kompatibilität mit allen Bluetooth-Geräten kann nicht garantiert werden.



- 1 Drücken Sie wiederholt die Taste **SOURCE**, um die **Bluetooth**-Quelle auszuwählen.
↳ **[BT]** (Bluetooth) wird angezeigt.
↳ Die Bluetooth-Anzeige blinkt blau.
- 2 Aktivieren Sie Bluetooth auf Ihrem Gerät, das A2DP (Advanced Audio Distribution Profile) unterstützt, und suchen Sie Bluetooth-Geräte, die gekoppelt werden können (beziehen Sie sich auf die Bedienungsanleitung des Geräts).

- 3 Wählen Sie "**PHILIPS BTB2315**" auf Ihrem Bluetooth-fähigen Gerät aus, und geben Sie ggf. "0000" als Passwort für die Kopplung ein.

↳ Nach erfolgreicher Kopplung und Verbindung leuchtet die Bluetooth-Anzeige durchgehend blau, und das Gerät gibt einen Signalton aus.

- 4 Spielen Sie Audioinhalte auf dem verbundenen Gerät ab.

↳ Die Audioinhalte werden von Ihrem Bluetooth-fähigen Gerät auf dieses Gerät übertragen.

Tipps

- Das Gerät kann bis zu 4 Bluetooth-Geräte speichern, mit denen es bereits verbunden war.

Um das Bluetooth-fähige Gerät zu trennen:

- Deaktivieren Sie Bluetooth auf Ihrem Gerät; oder
- Positionieren Sie das Gerät außerhalb der Kommunikationsreichweite; oder
- Halten Sie die Taste **▶|||** 3 Sekunden lang gedrückt.
↳ Die aktuelle Bluetooth-Verbindung wird getrennt.

Um den Kopplungsverlauf für Bluetooth zu löschen:

- Halten Sie die Taste **■** 8 Sekunden lang gedrückt.
↳ Das aktuelle Bluetooth-Gerät wird gelöscht.

5 Empfangen von Radiosendern

Tipp

- Stellen Sie die Antenne in möglichst großer Entfernung von Fernsehern, Videorecordern oder anderen Strahlungsquellen auf.
- Stellen Sie sicher, dass Sie die im Lieferumfang enthaltene Antenne angeschlossen haben.
- Für den optimalen Empfang ziehen Sie die Antenne vollständig aus und richten sie aus.

Hören von DAB+-Radio

Digital Audio Broadcasting (DAB+) ist ein Verfahren, bei dem über ein Netzwerk von Transmittern Radioprogramme digital gesendet werden. Somit verfügen Sie über größere Auswahl, bessere Tonqualität und umfangreichere Informationen.

Einstellen eines DAB+-Radiosenders

Hinweis

- Vergewissern Sie sich, dass die Antenne vollständig ausgefahren ist.

Drücken Sie wiederholt **SOURCE**, um **DAB** als Quelle auszuwählen.

- ↳ **[FULL SCAN]** (vollständige Suche) wird angezeigt.
- ↳ Das Gerät speichert automatisch alle DAB+-Radiosender und gibt den ersten verfügbaren Sender wieder.
- ↳ Die Senderliste wird im Gerät gespeichert. Wenn Sie das Gerät das nächste Mal einschalten, wird keine Sendersuche durchgeführt.

Hinweis

- Wenn kein DAB+-Radiosender gefunden wird, wird **[NO DAB]** (kein DAB) angezeigt. Anschließend wird erneut **[FULL SCAN]** (Vollständige Suche) angezeigt.

So stellen Sie einen Sender von der Liste mit verfügbaren Sendern ein:

Drücken Sie im DAB+-Modus wiederholt **◀◀** / **▶▶**, um durch die verfügbaren DAB+-Sender zu navigieren.

Automatisches Speichern von DAB+-Radiosendern

Hinweis

- Neue Radiosender und Dienste werden gelegentlich zu den DAB+-Sendern hinzugefügt. Damit neue DAB+-Sender und Dienste hinzukommen, führen Sie regelmäßig eine vollständige Suche durch.

Drücken Sie im DAB+-Modus auf **SCAN**.

- ↳ Das Gerät durchsucht und speichert alle verfügbaren DAB+-Radiosender und gibt den ersten verfügbaren Sender wieder.

Manuelles Speichern von DAB+-Radiosendern

Hinweis

- Sie können maximal 20 voreingestellte DAB+-Radiosender speichern.

- 1 Stellen Sie einen DAB+-Radiosender ein.
- 2 Halten Sie **PROG** drei Sekunden lang gedrückt, um den Speichermodus zu aktivieren.
- 3 Drücken Sie **▲** / **▼**, um einen Sender auszuwählen.
- 4 Drücken Sie zur Bestätigung die Taste **PROG**.
 - ↳ Der Name des voreingestellten Senders wird angezeigt.

- 5 Wiederholen Sie oben stehende Schritte, um weitere DAB+-Sender zu speichern.

Hinweis

- Um einen voreingestellten DAB+-Radiosender zu löschen, speichern Sie einen anderen Sender an seiner Stelle.

Auswählen eines voreingestellten DAB+-Radiosenders

Drücken Sie im DAB+-Modus ▲ / ▼, um eine voreingestellte Nummer auszuwählen, und drücken Sie zur Bestätigung **OK**.

Anzeigen der DAB+-Informationen

Drücken Sie während der Wiedergabe von DAB+-Radio wiederholt **INFO/RDS**, um durch die folgenden Informationen zu blättern (falls verfügbar):

- Sendername
- RDS-Textnachricht
- Dynamic Label Segment
- Programmtyp
- Ensemblename
- Frequenz
- Signalfehlerrate
- Bitrate
- Audiostatus (DAB, DAB+)
- Dauer
- Datum

Verwenden des DAB+-Menüs

Drücken Sie im DAB+-Modus **MENU**, um auf das DAB+-Menü zuzugreifen.

- 1 Drücken Sie **◀◀ / ▶▶**, um durch die Menüoptionen zu blättern.
- **[FULL SCAN]** (Vollständige Suche): Suchen und Speichern aller verfügbaren DAB+-Radiosender
 - **[MANUAL]** (Manuelle Einstellung) Manuelles Einstellen eines DAB+-Senders

- **[PRUNE]** (Entfernen): Entfernen aller ungültigen Sender aus der Senderliste
- **[SYSTEM]** (System): Einstellen der Systemeinstellungen

- 2 Um eine Option auszuwählen, drücken Sie **OK**.

- 3 Wenn eine Unteroption verfügbar ist, wiederholen Sie Schritt 2 und 3.

[System] (System)

- **[RESET]** (Zurücksetzen): Zurücksetzen aller Einstellungen auf Werkseinstellung
- **[BT RESET]** (Bluetooth zurücksetzen): Zurücksetzen der Bluetooth-Einstellungen auf Werkseinstellung
- **[UPGRADE]** (Aktualisierung): Aktualisieren der Software, falls verfügbar
- **[BT UPGRADE]** (Bluetooth-Aktualisierung): Aktualisieren der Bluetooth-Software, falls verfügbar
- **[SWVER]** (Software-Version): Anzeigen der Software-Version des Geräts
- **[AUD DRC]** (Automatische Steuerung des Dynamikbereichs): Hinzufügen oder Entfernen eines Anpassungsgrads für die Unterschiede im Dynamikbereich zwischen den Radiosendern. Es gibt vier Optionen: **[NONE]**, **[HALF]**, **[FULL]**, und **[TWICE]**.

Hinweis

- Wenn innerhalb von 30 Sekunden keine Taste gedrückt wird, wird das Menü beendet.

Wiedergeben von UKW-Radiosendern

Einstellen eines Radiosenders

- 1 Drücken Sie wiederholt die Taste **SOURCE**, um FM als Quelle auszuwählen.
- 2 Halten Sie **◀◀** / **▶▶** drei Sekunden lang gedrückt.
↳ Das Radio wechselt automatisch zu einem Sender mit hoher Signalstärke.
- 3 Wiederholen Sie Schritt 2, um weitere Sender einzustellen.

So wählen Sie einen Sender mit schwacher Signalstärke aus:

Drücken Sie wiederholt **◀◀** / **▶▶**, bis Sie einen optimalen Empfang haben.

Automatisches Speichern von UKW-Radiosendern

Hinweis

- Sie können maximal 20 voreingestellte Radiosender (UKW) programmieren.

- 1 Drücken Sie im UKW-Modus **MENU**, um auf das UKW-Menü zuzugreifen.
↳ **[SEARCH LEVEL]** (Suchebene) wird angezeigt.
- 2 Drücken Sie **OK**, und drücken Sie anschließend **◀◀** / **▶▶**, um einen Bildlauf durch die Menüoptionen durchzuführen:
 - **[Strong]** (Starke Sender): Suchen von Sendern mit starken Signalen
 - **[All stations]** (Alle Sender): Suchen aller verfügbaren UKW-Radiosender
- 3 Drücken Sie **OK**, um eine Option auszuwählen.

- 4 Drücken Sie im UKW-Modus **SCAN**.
↳ Die gefundenen Sender basieren auf der Auswahl in Schritt 2.
↳ Das Gerät sendet den ersten gefundenen UKW-Radiosender.

Manuelles Speichern von UKW-Radiosendern

- 1 Auswählen eines UKW-Radiosenders
- 2 Drücken Sie **PROG**, um den Programmiermodus zu aktivieren.
↳ **[PROG]** (Programmieren) leuchtet auf.
- 3 Drücken Sie wiederholt **▲** / **▼**, um eine Nummer auszuwählen.
- 4 Drücken Sie zur Bestätigung erneut die Taste **PROG**.
↳ Die Frequenz des Zielsenders wird angezeigt.
- 5 Wiederholen Sie oben stehende Schritte, um weitere UKW-Sender zu speichern.

Hinweis

- Um einen voreingestellten Sender zu löschen, speichern Sie einen anderen Sender an seiner Stelle.

Auswählen eines voreingestellten Radiosenders

Drücken Sie im UKW-Modus auf **▲** / **▼**, um einen voreingestellten Radiosender auszuwählen.

Anzeigen von RDS-Informationen

Bei RDS (Radio Data System) handelt es sich um einen Dienst, der es UKW-Sendern ermöglicht, zusätzliche Informationen zu übermitteln.

- 1 Einstellen eines RDS-Senders.
- 2 Drücken Sie wiederholt auf **RDS/INFO**, um folgende Informationen aufzurufen (sofern verfügbar).
 - Radio-Textnachricht
 - Programmtyp
 - Frequenz
 - Stereo oder Mono

6 Weitere Funktionen

Einstellen des Alarm-Timers

Dieses Gerät kann als Wecker genutzt werden. Sie können **DISC**, **FM**, **DAB** oder **USB** als Alarmquelle auswählen.

Hinweis

- Stellen Sie sicher, dass die Uhrzeit korrekt eingestellt ist.

- 1 Halten Sie im Standby-Modus die Taste **SLEEP/TIMER** drei Sekunden lang gedrückt.
↳ **[TIMER]** (Timer) wird angezeigt.
Anschließend wird **[DISC]** angezeigt und blinkt.
- 2 Drücken Sie wiederholt **◀◀ / ▶▶** (oder **SOURCE**), um eine Alarmquelle auszuwählen (**DISC**, **USB**, **DAB** oder **UKW**).
- 3 Drücken Sie zur Bestätigung **SLEEP/TIMER** (oder **OK**).
↳ Die Ziffern für die Stundenanzeige werden angezeigt und blinken.
- 4 Wiederholen Sie die Schritte 2 bis 3, um die Stunden, Minuten und die Lautstärke für den Alarm einzustellen.

Hinweis

- Wenn 90 Sekunden lang keine Taste gedrückt wird, verlässt das Gerät den Einstellungsmodus für den Timer automatisch.

So aktivieren oder deaktivieren Sie den Alarm-Timer:

Drücken Sie mehrmals **SLEEP/TIMER**, um die Alarminformationen anzuzeigen und den Alarm zu aktivieren bzw. deaktivieren.

- ↳ Wenn der Timer aktiviert ist, wird **[TIMER]** (Timer) angezeigt.
- ↳ Wenn der Timer deaktiviert ist, wird **[TIMER]** (Timer) nicht mehr angezeigt.

Tip

- Wenn DISC/USB als Quelle ausgewählt wird, aber keine Disc eingelegt bzw. kein USB-Speichergerät angeschlossen ist, wechselt das System automatisch zur UKW-Quelle.

Einstellen des Sleep-Timers

Um den Sleep-Timer einzustellen, drücken Sie im Betriebsmodus wiederholt **SLEEP/TIMER**, um eine voreingestellte Zeitspanne (in Minuten) auszuwählen.

- ↳ Wenn der Sleep-Timer aktiviert ist, wird **[SLEEP]** angezeigt. Andernfalls verschwindet **[SLEEP]**.

Anpassen der Displayhelligkeit

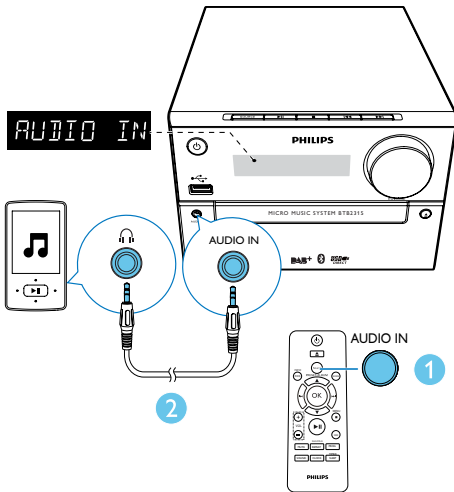
Drücken Sie wiederholt **DIM**, um die Displayhelligkeit einzustellen:

- **[DIM 1]**
- **[DIM 2]**
- **[DIM OFF]**

Wiedergabe von einem externen Gerät

Mit diesem Gerät können Sie mithilfe eines Audiokabels Inhalte von externen Audiogeräten wiedergeben.

- 1 Drücken Sie wiederholt **SOURCE**, um **AUDIO IN** als Quelle auszuwählen.
- 2 Schließen Sie ein Audiokabel (nicht im Lieferumfang enthalten) an Folgendes an:
 - die **AUDIO IN**-Buchse (3,5 mm) des Geräts
 - die Kopfhörerbuchse an einem externen Gerät.
- 3 Starten Sie die Wiedergabe am Audiogerät (siehe Bedienungsanleitung des Geräts).



7 Produktinformationen



Hinweis

- Die Produktinformationen können ohne vorherige Ankündigung geändert werden.

Technische Daten

Verstärker

Maximale Ausgangsleistung	20 W
Frequenzgang	60 Hz - 20 kHz, ± 3 dB
Signal/Rausch-Verhältnis	> 70 dBA
Klirrfaktor	< 1 %
Aux-Eingang	600 mV RMS, 22 Kilohm

Lautsprecher

Lautsprecherimpedanz	6 Ohm
Lautsprechertreiber	76 mm Full Range
Empfindlichkeit	> 85 dB/m/W

Disc

Lasertyp	Halbleiter
Disc-Durchmesser	12 cm/8 cm
Unterstützte Disc-Typen	CD-DA, CD-R, CD-RW, MP3-CD
Audio-DAC	24 Bit/44,1 kHz
Klirrfaktor	< 1 % (1 kHz)
Frequenzgang	60 Hz - 16 kHz, ± 3 dB
S/N Ratio	> 70 dBA

USB

USB Direct-Version	1.0 (2.0-kompatibel)
Aufladen über USB	≤ 500 mA

Bluetooth

Bluetooth Version	V4.0
Frequenzband	2,4 GHz ~ 2,48 GHz ISM-Band
Reichweite	10 m (freier Raum)

Tuner (UKW)

Empfangsbereich	87,5 bis 108 MHz
Abstimmungsbereich	50 kHz
Empfindlichkeit	
– Mono, 26 dB S/N Ratio	< 22 dBf
– Stereo, 46 dB S/N Ratio	< 45 dBf
Suchempfindlichkeit	< 30 dBf
Klirrfaktor	< 3 %
Signal/Rausch-Verhältnis	> 45 dBA

Allgemeine Informationen

Netzspannung	220 bis 240 V ~, 50 Hz
Betriebsstromverbrauch	15 W
Eco-Standby-Stromverbrauch	< 0,5 W
Abmessungen	
- Hauptgerät (B x H x T)	180 x 121 x 247 mm
Lautsprecher (B x H x T)	150 x 238 x 125 mm
Gewicht	
- Hauptgerät	1,6 kg
- Lautsprecher	2 x 0,98 kg

Informationen zur USB-Wiedergabefähigkeit

Kompatible USB-Geräte:

- USB-Flash-Speicher (USB 2.0 oder USB 1.1)
- USB-Flash-Player (USB 2.0 oder USB 1.1)
- Speicherkarten (zusätzliches Kartenlesegerät zum Einsatz mit diesem Gerät erforderlich)

Unterstützte USB-Formate:

- USB- oder Speicher-Dateiformat: FAT12, FAT16, FAT32 (Abschnittsgröße: 512 Byte)
- MP3-Bitrate (Übertragungsgeschwindigkeit): 32 – 320 Kbit/s und variable Bitrate
- Die Verschachtelung von Verzeichnissen ist auf maximal 8 Ebenen beschränkt.
- Anzahl der Alben/Ordner: maximal 99
- Anzahl der Tracks/Titel: maximal 999
- Dateiname in Unicode UTF8 (maximale Länge: 32 Byte)

Nicht unterstützte USB-Formate:

- Leere Alben: Ein leeres Album ist ein Album, das keine MP3-Dateien enthält und im Display nicht angezeigt wird.
- Nicht unterstützte Dateiformate werden übersprungen. So werden z. B. Word-Dokumente (.doc) oder MP3-Dateien mit der Erweiterung ".dlf" ignoriert und nicht wiedergegeben.
- WMA-, AAC-, WAV-, PCM-Audiodateien
- DRM-geschützte WMA-Dateien (.wav, .m4a, .m4p, .mp4, .aac)
- WMA-Dateien im Lossless-Format

Unterstützte MP3-Disc-Formate

- ISO9660, Joliet
- Maximale Titellanzahl: 128 (je nach Länge des Dateinamens)
- Maximale Anzahl von Alben: 99

- Unterstützte Sampling-Frequenzen: 32 kHz, 44,1 kHz, 48 kHz
- Unterstützte Bitraten: 32 bis 256 KBit/s, variable Bitraten

RDS-Programmtypen

NO TYPE	Kein RDS-Programmtyp
NEWS	Nachrichten
AFFAIRS	Politik und Aktuelles
INFO	Spezielle Informationsprogramme
SPORT	Sport
EDUCATE	Bildung und Weiterbildung
DRAMA	Hörspiele und Literatur
CULTURE	Kultur, Religion und Gesellschaft
SCIENCE	Wissenschaft
VARIED	Unterhaltungsprogramme
POP M	Popmusik
ROCK M	Rockmusik
MOR M	Unterhaltungsmusik
LIGHT M	Leichte Klassik
CLASSICS	Klassische Musik
OTHER M	Spezielle Musikprogramme
WEATHER	Wetter
FINANCE	Finanzen
CHILDREN	Kinderprogramme
SOCIAL	Gesellschaftsnachrichten
RELIGION	Religion
PHONE IN	Anrufsendungen
TRAVEL	Reiseprogramme
LEISURE	Freizeit
JAZZ	Jazzmusik
COUNTRY	Countrymusik
NATION M	Einheimische Musik
OLDIES	Oldies
FOLK M	Folkmusik
DOCUMENT	Dokumentation
TES	Wecktest
ALARM	Alarm

8 Fehlerbehebung



Warnung

- Öffnen Sie auf keinen Fall das Gehäuse des Geräts.

Bei eigenhändigen Reparaturversuchen verfällt die Garantie.

Wenn Sie bei der Verwendung dieses Geräts Probleme feststellen, prüfen Sie bitte die folgenden Punkte, bevor Sie Serviceleistungen anfordern. Besteht das Problem auch weiterhin, besuchen Sie die Philips Website unter www.philips.com/support. Wenn Sie Philips kontaktieren, stellen Sie sicher, dass sich das Gerät in der Nähe befindet und die Modell- und Seriennummer verfügbar ist.

Keine Stromversorgung

- Stellen Sie sicher, dass das Netzteil des Geräts ordnungsgemäß angeschlossen ist.
- Stellen Sie sicher, dass die Steckdose an das Stromnetz angeschlossen ist.
- Die Energiesparfunktion schaltet das System automatisch aus, wenn Sie innerhalb von 15 Minuten nach der Titelwiedergabe keine Taste betätigt haben.

Kein Ton oder schlechte Tonqualität

- Einstellen der Lautstärke
- Überprüfen Sie, ob die Lautsprecher korrekt angeschlossen sind.
- Überprüfen Sie, ob die abisolierten Lautsprecherkabel eingeklemmt sind.

Das Gerät reagiert nicht

- Ziehen Sie den Netzstecker, und schließen Sie ihn wieder an. Schalten Sie anschließend das Gerät erneut ein.

Die Fernbedienung funktioniert nicht

- Wählen Sie die passende Quelle zunächst über die Fernbedienung statt über das Hauptgerät aus, bevor Sie eine Funktionstaste betätigen.
- Verringern Sie den Abstand zwischen der Fernbedienung und dem Gerät.

- Achten Sie beim Einsetzen der Batterie auf die korrekte Lage der Pole ("+/-"-Zeichen) gemäß Angabe.
- Tauschen Sie die Batterie aus.
- Richten Sie die Fernbedienung direkt auf den Sensor, der sich auf der Vorderseite des Geräts befindet.

Keine Disc erkannt

- Legen Sie eine Disc ein.
- Vergewissern Sie sich, dass die Disc mit der bedruckten Seite nach oben eingelegt wurde.
- Warten Sie, bis die Kondensfeuchtigkeit auf der Linse verschwunden ist.
- Reinigen oder ersetzen Sie die CD.
- Verwenden Sie eine finalisierte CD bzw. eine Disc mit dem korrekten Format.

Einige Dateien auf dem USB-Gerät werden nicht angezeigt

- Die Anzahl der Ordner oder Dateien auf dem USB-Gerät überschreitet ein bestimmtes Limit. Dies ist keine Fehlfunktion.
- Die Formate dieser Dateien werden nicht unterstützt.

Das USB-Gerät wird nicht unterstützt.

- Das USB-Gerät ist nicht mit dem Gerät kompatibel. Versuchen Sie ein anderes Gerät.

Schlechter Radioempfang

- Erhöhen Sie den Abstand vom Gerät zu Fernsehern oder Videorecordern.
- Verbinden Sie die im Lieferumfang enthaltene Antenne, und ziehen Sie sie vollständig aus.

Selbst nach erfolgreicher Herstellung einer Bluetooth-Verbindung ist die Musikwiedergabe über das Gerät nicht möglich.

- Das Gerät kann nicht verwendet werden, um Musik über diese Einheit kabellos wiederzugeben.

Nach Herstellung einer Verbindung mit einem Bluetooth-fähigen Gerät ist die Audioqualität schlecht.

- Der Bluetooth-Empfang ist schlecht. Platzieren Sie das Gerät näher an dieser Einheit, oder entfernen Sie mögliche Hindernisse zwischen den Geräten.

Bluetooth kann keine Verbindung mit dieser Einheit herstellen.

- Das Gerät unterstützt nicht die für das Hauptgerät erforderlichen Profile.
- Die Bluetooth-Funktion des Geräts ist nicht aktiviert. Anweisungen zum Aktivieren dieser Funktion finden Sie im Benutzerhandbuch des Geräts.
- Dieses Gerät befindet sich nicht im Kopplungsmodus.
- Dieses Gerät ist bereits mit einem anderen Bluetooth-fähigen Gerät verbunden. Schalten Sie dieses Gerät ab, und versuchen Sie dann erneut.
- Wenn Sie über NFC koppeln und verbinden, stellen Sie sicher, dass:
 - Sie sowohl die Bluetooth- als auch die NFC-Funktionen auf Ihrem Gerät aktiviert haben.
 - Sie den NFC-Bereich an den entsprechenden Bereich des Lautsprechers gehalten haben, bis ein akustisches Signal ertönt.

Das gekoppelte Mobilgerät verbindet sich wiederholt und unterbricht die Verbindung dann wieder.

- Der Bluetooth-Empfang ist schlecht. Platzieren Sie das Gerät näher an dieser Einheit, oder entfernen Sie mögliche Hindernisse zwischen den Geräten.
- Einige Mobiltelefone verbinden sich wiederholt und unterbrechen die Verbindung dann wieder, wenn Sie Anrufe tätigen oder beenden. Dies ist kein Zeichen für eine Fehlfunktion des Geräts.
- Bei einigen Geräten wird die Bluetooth-Funktion möglicherweise im Rahmen einer Energiesparfunktion automatisch deaktiviert. Dies ist kein Zeichen für eine Fehlfunktion des Geräts.

Die Zeitschaltuhr funktioniert nicht

- Stellen Sie die Uhrzeit korrekt ein.
- Schalten Sie die Zeitschaltuhr ein.

Die Uhrzeit-/Zeitschaltuhreinstellung wurde gelöscht

- Die Stromversorgung wurde unterbrochen bzw. das Gerät wurde vom Netz getrennt.
- Stellen Sie die Uhrzeit-/Zeitschaltuhreinstellungen erneut ein.

9 Hinweis

Änderungen oder Modifizierungen des Geräts, die nicht ausdrücklich von WOOX Innovations genehmigt wurden, können zum Erlöschen der Betriebserlaubnis führen.

Prüfzeichen

CE 0890

Hiermit erklärt WOOX Innovations, dass dieses Produkt den grundlegenden Anforderungen und anderen relevanten Bestimmungen der Richtlinie 1999/5/EG entspricht. Die Konformitätserklärung finden Sie unter www.philips.com/support.

Dieses Gerät ist mit diesem Etikett versehen:



Pflege Ihres Geräts

- Legen Sie keine anderen Gegenstände außer Discs in das Disc-Fach.
- Legen Sie keine verbogenen Discs oder Discs mit Rissen in das Disc-Fach.
- Wenn Sie das Gerät über längere Zeit nicht verwenden, nehmen Sie die Discs aus dem Disc-Fach.
- Reinigen Sie das Gerät nur mit einem Mikrofasertuch.

Schon Sie die Umwelt

Entsorgung von Altgeräten und Batterien



Ihr Gerät wurde unter Verwendung hochwertiger Materialien und Komponenten entwickelt und hergestellt, die recycelt und wiederverwendet werden können.



Dieses Symbol auf einem Produkt bedeutet, dass für dieses Produkt die Europäische Richtlinie 2012/19/EU gilt.



Dieses Symbol bedeutet, dass das Produkt Batterien enthält, für die die Europäische Richtlinie 2013/56/EG gilt. Entsorgen Sie diese niemals über den normalen Hausmüll. Informieren Sie sich über die örtlichen Bestimmungen zur getrennten Sammlung von elektrischen und elektronischen Geräten sowie Batterien. Befolgen Sie die örtlichen Bestimmungen, und entsorgen Sie das Produkt und die Batterien nicht mit dem normalen Hausmüll. Eine ordnungsgemäße Entsorgung von alten Produkten und Batterien hilft, negative Auswirkungen auf Umwelt und Gesundheit zu vermeiden.

Herausnehmen der Batterien

Beziehen Sie sich zum Entfernen der Batterien auf den entsprechenden Abschnitt zum Einsetzen der Batterien.

Umweltinformationen

Auf überflüssige Verpackung wurde verzichtet. Die Verpackung kann leicht in drei Materialtypen getrennt werden: Pappe (Karton), Styropor (Polsterung) und Polyethylen (Beutel, Schaumstoff-Schutzfolie).

Ihr Gerät besteht aus Werkstoffen, die wiederverwendet werden können, wenn das Gerät von einem spezialisierten Fachbetrieb demontiert wird. Bitte beachten Sie die örtlichen Vorschriften zur Entsorgung von Verpackungsmaterial, verbrauchten Batterien und Altgeräten.

Markenhinweis



**Be responsible
Respect copyrights**

Dieses Produkt verwendet eine Kopierschutztechnologie, die durch US-Patente sowie durch andere Urheberrechte der Rovi Corporation geschützt ist. Rückentwicklung (Reverse Engineering) und Disassemblierung sind nicht zulässig.

Bluetooth

Der Name und das Logo von Bluetooth® sind eingetragene Marken von Bluetooth SIG, Inc., und die Verwendung dieser Marken durch WOOX Innovations Limited erfolgt unter Lizenz.



Hinweis

- Das Typenschild befindet sich auf der Rückseite des Geräts.

Copyright

2014 © WOOX Innovations Limited. Alle Rechte vorbehalten.

Technische Daten können ohne vorherige Ankündigung geändert werden. WOOX behält sich das Recht vor, Produkte jederzeit ohne die Verpflichtung zu ändern, frühere Lieferungen entsprechend nachzubessern.



Specifications are subject to change without notice.

2014 © WOOX Innovations Limited.

All rights reserved.

Philips and the Philips' Shield Emblem are registered trademarks of Koninklijke Philips N.V. and are used by WOOX Innovations Limited under license from Koninklijke Philips N.V.

BTB2315_12_UM_V1.0

