

# Technaxx® \* Gebrauchsanleitung

## Bluetooth Platten- und Kasettendigitalisierer TX-22+

Hiermit erklärt der Hersteller Technaxx Deutschland GmbH & Co.KG, dass sich dieses Gerät, zu dem diese Bedienungsanleitung gehört, in Übereinstimmung mit den grundlegenden Anforderungen der Normen gemäß Richtlinie **RED 2014/53/EU**. Hier finden Sie die Konformitätserklärung: [www.technaxx.de/](http://www.technaxx.de/) (in der unteren Leiste unter "Konformitätserklärung"). Vor dem ersten Gebrauch lesen Sie die Gebrauchsanleitung sorgfältig durch.

Telefonnummer für den technischen Service: 01805 012643 (14 Cent/Minute aus dem deutschen Festnetz und 42 Cent/Minute aus Mobilfunknetzen).

Kostenfreie E-Mail: [support@technaxx.de](mailto:support@technaxx.de)

Die Gebrauchsanleitung für zukünftige Bezugnahme oder eine Produktweitergabe sorgfältig aufbewahren. Verfahren Sie ebenso mit dem Originalzubehör dieses Produktes. Im Garantiefall wenden Sie sich bitte an den Händler oder das Ladengeschäft, wo Sie dieses Produkt gekauft haben. **Garantie 2 Jahre**

### Vor dem Gebrauch

- Wählen Sie den Standort Ihres Geräts sorgsam aus. Setzen Sie das Gerät keiner direkten Sonneneinstrahlung aus, und platzieren Sie es nicht in der Nähe von Wärmequellen. Vermeiden Sie Standorte, an denen das Gerät Schwingungen sowie übermäßigem Staub, Hitze, Kälte und Feuchtigkeit ausgesetzt ist.
- Stellen Sie das Gerät nicht auf eine unebene Fläche, da es nur für eine Verwendung in horizontaler Position konzipiert wurde.
- Wurde das Gerät direkt Kälte oder Wärme ausgesetzt, kann Feuchtigkeit im Gerät kondensieren und es beschädigen. Wenn Sie das Gerät zum ersten Mal installieren, oder wenn Sie es von einem kalten Ort an einen warmen Ort bringen, warten Sie 30 Minuten, bevor Sie das Gerät in Betrieb nehmen.
- Die Lüftungslöcher dürfen nicht verdeckt sein. Vergewissern Sie sich, dass ausreichend Platz über und neben dem Verstärker/Receiver gegeben ist. Stellen Sie weder einen CD-Player noch andere Geräte auf das Gerät.
- Öffnen Sie nicht das Gehäuse. Dies könnte Schäden am Schaltkreis oder einen Stromschlag verursachen.
- Wenn Sie das Gerät längere Zeit nicht benutzen, trennen Sie es von der Stromquelle. Um den Stecker von der Steckdose zu trennen, niemals am Kabel ziehen.
- Um Feuer oder einen Stromschlag zu vermeiden, trennen Sie das Gerät vor dem Reinigen von der Stromquelle. Seien Sie vorsichtig, während Sie die Kunststoffteile reinigen und abwischen. Das Gerät nicht mit chemischen Reinigungsmitteln reinigen, da diese die Oberfläche beschädigen könnten.



## Besonderheiten

- Digitalisieren von LPs & Audiokassetten auf USB oder SD-Karte bis 32GB
- Musikwiedergabe via Bluetooth 2.0
- Aufnahme von externen Geräten über AUX-IN Anschluss
- Wiedergabe von MP3/WMA-Musikdaten von USB oder SD-Karte bis 32GB
- Kein Computer/Notebook erforderlich
- Cinch-Ausgänge (RCA) zum Anschluss an HiFi-Systeme
- Plattenspieler: automatischer Stopp, 3 Geschwindigkeiten: 33, 45, 78 U/Min.
- Eingebautes Kassettendeck
- Eingebaute Stereo-Lautsprecher
- LED-Anzeige mit Hintergrundbeleuchtung
- Funktionale und einfache Bedienung

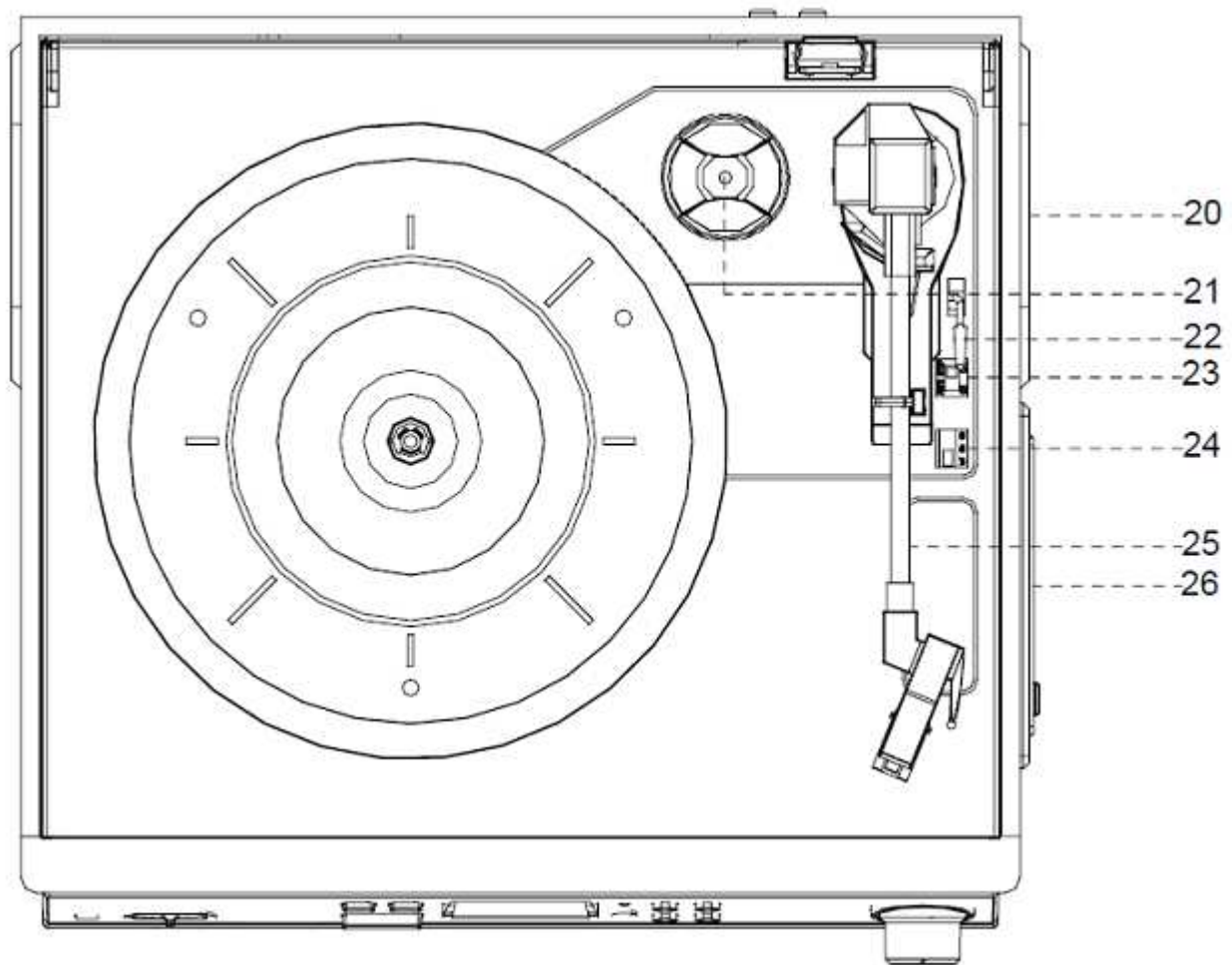
## Technische Daten

Bluetooth	V2.0 / Profil A2DP & HFP / Reichweite ~10m offene Bereiche
Modus	LP, Kasette, USB, SD-Karte, AUX-IN, Bluetooth
Lautsprecher	2x 2W stereo (Ø= 7cm), SNR ≤ 80dB, Impedanz 4Ω
Frequenzbereich	Lautsprecher 80Hz–15kHz
Aufnahme	MP3-Musikdaten auf USB oder SD-Karte bis 32GB
Musikwiedergabe	von USB & SD-Karte bis zu 32GB (MP3-, WMA-Musikdateien)
Mechanik	Riemenantrieb Halbautomatischer Tonarm Keramischer Tonabnehmer mit Saphirabtastradel
Verbindungen	3,5mm AUX-IN & 3,5mm Kopfhöreranschluss 2x Cinch-Ausgänge (RCA) zum Anschluss an HiFi-Systeme 400mV USB-Anschluss & SD-Kartenfach (bis 32GB)
Eingang-Gerät	AC 220~240V / 0,8A
Material	MDF + PVC + Kunststoff
Gewicht / Maße	3kg / (L) 32,3 x (B) 31,1 x (H) 13,2cm
Verpackungsinhalt	Bluetooth Platten- & Kassettendigitalisierer TX-22+, Adapter für Single-Schallplatten mit 45 U/min, Gebrauchsanleitung

# Produktübersicht

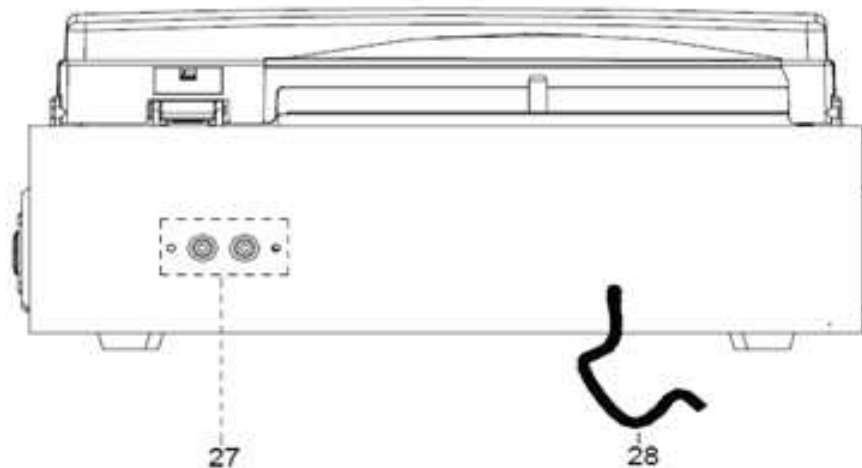
Vorderansicht			
1	Kunststoffabdeckung	9	USB-Anschluss
2	Quelle/Modus (USB/SD)	10	LCD-Bildschirm
3	Aufnahmetaste	11	LED-Stromanzeige
4	Funktionswahlschalter	12	Wiedergabe-/Pause-Taste
5	AUX-Eingang	13	Stopp-Taste
6	Löschtaste	14	Lautstärkeregler / EIN / AUS
7	3,5mm Kopfhöreranschluss	15	Weiter-/Überspring-Taste
8	Ordner/Programm-Taste	16	Zurück-/Überspring-Taste
		17	SD-Kartensteckplatz

## Draufsicht



<b>20</b>	Rechter Lautsprecher	<b>24</b>	Drehzahlwähler (33/45/78 U/min)
<b>21</b>	Adapter für 45 U/min	<b>25</b>	Tonarm
<b>22</b>	Hubhebel	<b>26</b>	Kassettenrekorder
<b>23</b>	Automatische Stopsteuerung		

## Rückansicht



**27** Cinch (RCA) Ausgang

**28** AC-Netzkabel

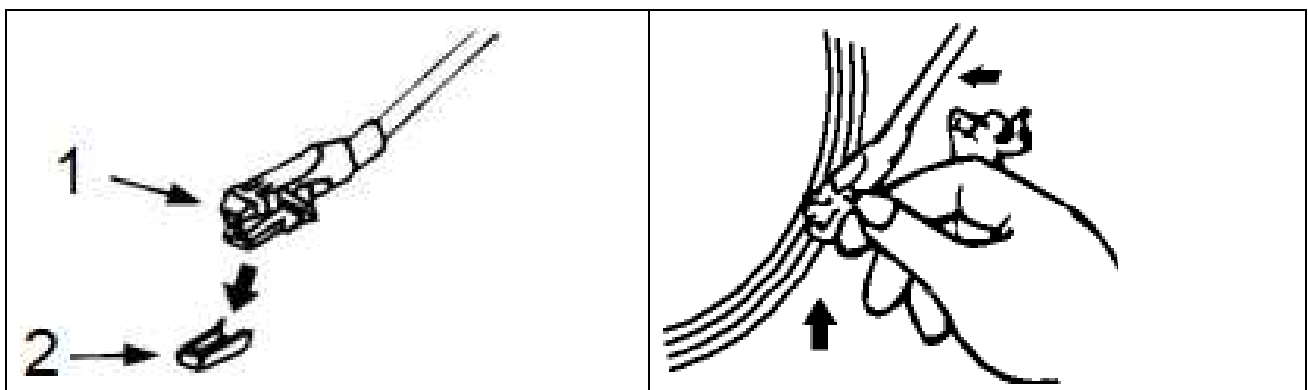
## Inbetriebnahme

Lesen Sie das Handbuch sorgfältig durch. Stecken Sie das USB-Netzteil des Gerätes in eine Steckdose mit AC 220–240V Wechselstrom. Denken Sie daran: "Nicht angeschlossene Geräte funktionieren immer fehlerhaft!"

## Phono-Modus

**WICHTIG!** Bei Verwendung des Plattenspielers:

- Vergewissern Sie sich, den Nadel-Schutz zu entfernen, wie auf der Abbildung links dargestellt. (Er sollte leicht vom Tonabnehmer abgleiten.)
- Achten Sie darauf, die Tonarmverriegelung vor Gebrauch zu entriegeln und nach Gebrauch wieder zu sichern.



**1** Tonkopf

**2** Nadelschutz

## **Wiedergabe im Phono-Modus (Vinyl)**

1. Öffnen Sie die Schutzabdeckung. Drehen Sie den Lautstärkeregler (14), um das Gerät einzuschalten.
2. Verwenden Sie den Funktionswahlschalter (4), um den PHONO-Modus auszuwählen.
3. Stellen Sie den Geschwindigkeitsschalter auf die entsprechende Position ein: 33, 45 oder 78, abhängig von der entsprechenden Schallplatte.
4. Stellen Sie die automatische Stopp-Steuerung auf ON (EIN), wenn der Plattenspieler sich nicht mehr drehen soll, nachdem er das Ende der Schallplatte erreicht hat. Ist der Schalter auf OFF (AUS) gestellt, dreht sich der Plattenspieler am Ende der Schallplatte weiter.
5. Legen Sie die Schallplatte auf den Plattenspieler (verwenden Sie den Adapter für 45 U/min, falls erforderlich).
6. Entfernen Sie den Nadelschutz. Bewegen Sie den Hubhebel nach hinten, um den Tonarm aus dessen Halterung zu heben, und setzen Sie dann langsam den Tonarm auf der Schallplatte ab, wie auf der Abbildung oben rechts dargestellt. Der Plattenspieler fängt an sich zu drehen.
7. Bewegen Sie den Hubhebel nach vorne, der Tonarm wird sanft auf der Schallplatte aufsetzen, und die Wiedergabe beginnt.
8. Um die Wiedergabe zu stoppen, bewegen Sie den Hubhebel nach hinten, um den Tonarm anzuheben. Der Plattenspieler wird sich weiterhin drehen, aber die Schallplatte hört auf zu spielen. Um die Wiedergabe fortzusetzen, bewegen Sie den Hubhebel nach vorne.
9. Um einen anderen Titel auf der Schallplatte zu spielen, bewegen Sie den Hubhebel nach hinten, setzen Sie den angehobenen Tonarm auf den Anfang des Titels und bewegen Sie den Hubhebel nach vorne, um den Tonarm zu senken und die Wiedergabe zu starten.
10. Um die Lautstärke einzustellen, drehen Sie den Lautstärkeregler nach rechts oder links.
11. Am Ende der Schallplatte den Hubhebel nach hinten bewegen, um den Tonarm zu heben und ihn in Richtung der Halterung zu führen und dann den Hubhebel nach vorne bewegen, um den Arm auf der Halterung abzusetzen.
12. Alternativ heben Sie den Tonarm von der Schallplatte ab und führen Sie ihn manuell zur Halterung zurück.
13. Haben Sie die Schallplattenwiedergabe abgeschlossen, lassen Sie den

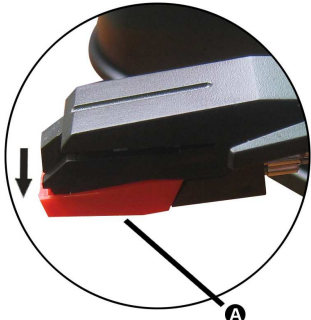
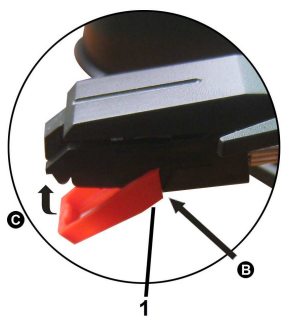
Sperrriegel einrasten, um den Tonarm vor unbeabsichtigter Bewegung zu schützen. Drehen Sie den Lautstärkereger, um das Gerät auszuschalten. Trennen Sie es von der Stromversorgung, wenn Sie es für eine Weile nicht verwenden.

**HINWEIS:** Sollte Ihre Schallplatte stoppen, bevor der letzte Titel beendet ist, stellen Sie die automatische Stopp-Steuerung auf OFF (AUS). Ihre Schallplatte wird jetzt bis zum Ende spielen, aber Sie müssen danach die Schallplattendrehung manuell anhalten. (Legen Sie den Tonarm auf die Halterung und, falls der Plattenspieler sich noch dreht, schalten Sie ihn aus, indem Sie den Lautstärkereger drücken. Setzen Sie dann die automatische Stopp-Steuerung wieder auf ON (EIN).)

## Aufnahme im Phono-Modus (Vinyl)

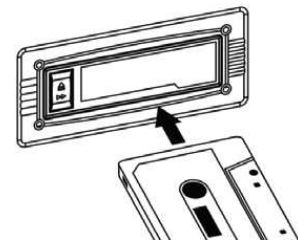
Zuerst das Speichermedium einlegen (USB-Stick oder SD-Karte). Wenn der Plattenspieler läuft, drücken Sie die **REC** (Aufnahme)-Taste auf der oberen Steuereinheit des Gerätes (zw. Schritt 5 und 7 der "Schallplattenwiedergabe") 1-2 Sekunden lang drücken. Jetzt beginnt die Aufnahme, und die REC LED (Aufnahme-Anzeige) blinkt. Zum Abschluss müssen Sie einfach auf die **STOP** (Stopp)-Taste drücken.

## Nadelaustausch

	
<p><b>Entfernen der Nadel aus dem Tonkopf:</b></p>	<p><b>Einsetzen der Nadel:</b> 1. Führungsstifte (innen)</p>
<p>Legen Sie einen Schraubenzieher an die Spitze des Nadelkopfes und drücken Sie nach unten in die auf Zeichnung "A" dargestellte Richtung. Entfernen Sie den Nadelkopf, indem Sie ihn nach vorne ziehen und nach unten drücken.</p>	<p>Halten Sie die Spitze des Nadelkopfes fest und fügen Sie ihn ein, indem Sie auf den mit "B" bezeichneten Punkt drücken. Schieben Sie den Nadelkopf nach oben in die mit "C" bezeichnete Richtung, bis die Nadel in der Spitzenposition einrastet.</p>

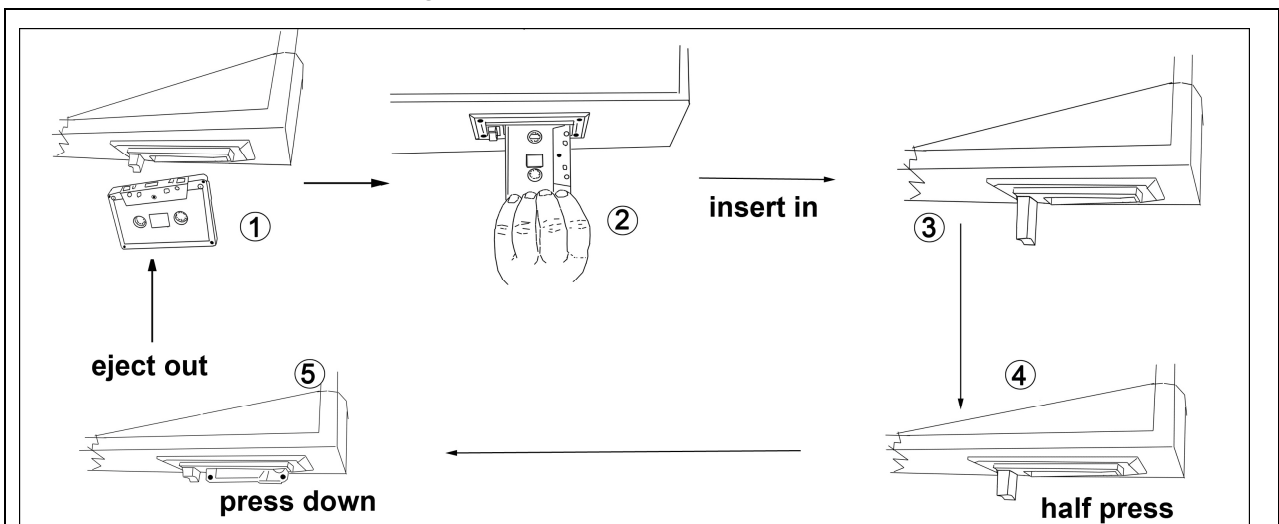
## Kassettenmodus → Bei Verwendung des Kassettendecks:

- Achten Sie darauf, die Kassette in die richtige Richtung einzuschieben.
- Um eine Beschädigung der Kassette zu vermeiden, empfehlen wir Ihnen dringend, diese nach der Wiedergabe aus dem Gerät zu entfernen.



## Kassettenwiedergabe

1. Den Lautstärkereglern (14) drücken zum Einschalten des Gerätes # 2. Den Funktionswahlschalter (4) verwenden, um den KASSETTEN/AUX-Modus auszuwählen. # 3. Legen Sie die Kassette so ein, dass das Tonband von Ihnen abgewandt ist, wie in der Abbildung oben dargestellt. Die Taste EJECT/FAST FORWARD (Auswerfen/Schnellvorlauf) wird erscheinen, und das Gerät startet automatisch mit der Wiedergabe. # 4. Stellen Sie den Lautstärkereglern auf den gewünschten Pegel ein. # 5. Um die Kassette vorzuspulen, drücken Sie die Taste EJECT/FAST FORWARD während der Wiedergabe halb herunter. Das Band wird schnell vorspulen. # 6. Um die normale Wiedergabe fortzusetzen, drücken Sie erneut kurz die Taste EJECT/FAST FORWARD. Die Taste wird wieder vollständig nach vorne springen. # 7. Um die Wiedergabe zu stoppen, drücken Sie die Taste EJECT/FAST FORWARD ganz nach innen. Die Wiedergabe wird gestoppt und die Kassette wird ausgeworfen.



Eject out	Auswurf	Half pass	Halbes Drücken
Insert in	Einlegen	Press down	Herunter-drücken



## **Aufnehmen einer Kassette**

1. Stellen Sie die Funktionstaste auf den KASSETTEN/AUX-Modus und legen Sie dann ein Speichermedium (USB-Stick oder SD-Karte) ein.
2. Drücken Sie die Aufnahmetaste „REC“. Es dauert 3–4 Sekunden, bis das Speichermedium gelesen wird, dann blinkt das USB- oder SD-Symbol auf dem LCD-Display.
3. Drücken Sie die Taste Weiter oder Zurück, um den gewünschten Modus (USB oder SD) für die Aufnahme auszuwählen, und drücken Sie dann die Aufnahmetaste „REC“ erneut zur Bestätigung. (Sie können diesen Schritt überspringen, wenn lediglich ein USB-Stick oder eine SD-Karte eingelegt ist.)
4. Nach einigen Sekunden aktiviert das System den Aufnahmemodus. Legen Sie die Kassette in den Wiedergabeschlitz ein. Während der Kodierung blinkt das USB- oder SD-Symbol auf dem Display.
5. Um die Aufnahme zu beenden, drücken Sie die Stopptaste. Das Display zeigt "END" (Ende) und kehrt in den KASSETTEN/AUX -Modus zurück.

### **HINWEIS:**

- Die Aufnahmegeschwindigkeit beträgt 1:1. Die Aufnahmezeit entspricht der Wiedergabezeit der Kassette.
- Das Aufnahmeformat ist auf eine MP3-Bitrate von 128Kbps eingestellt.

## **AUX-IN-Modus**

### **Wiedergabe über AUX-IN**

1. Drücken Sie den Lautstärkeregler (14), um das Gerät einzuschalten.
2. Verwenden Sie den Funktionswahlschalter (4), um den KASSETTEN/AUX-Modus auszuwählen, dann verbinden Sie das externe Audiogerät (wie CD-Player, Smartphone, etc.) mit der AUX-IN Buchse auf der Rückseite des Gerätes. Das Audiosignal des externen Audiogeräts wird nun über die Anlage wiedergegeben.
3. Wenn ein externes Audiogerät an die AUX-IN-Buchse angeschlossen ist, hat die Wiedergabe des AUX-IN Modus Vorrang vor der Kassettenwiedergabe.

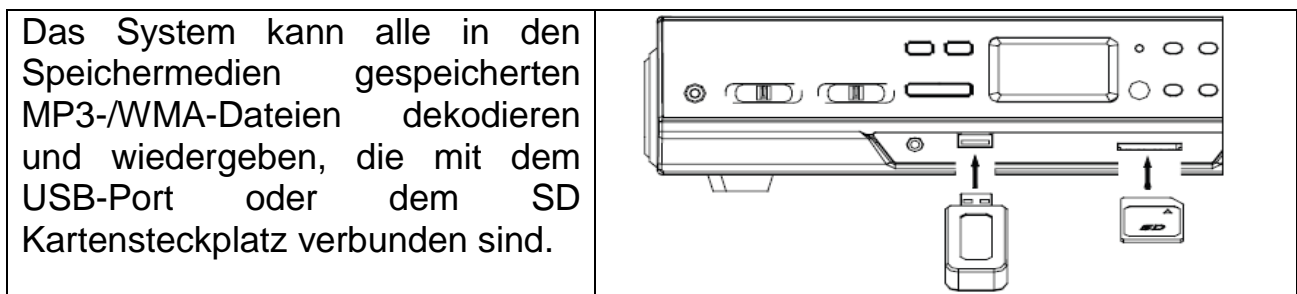
## AUX-IN Aufnahme

1. Stellen Sie die Funktionstaste auf den TAPE/AUX (Kassetten/AUX)-Modus und legen Sie dann ein Speichermedium (USB-Stick oder SD-Karte) ein.
2. Drücken Sie die Aufnahmetaste „REC“. Es dauert 3–4 Sekunden, bis das Speichermedium gelesen wird, dann blinkt das USB- oder SD-Symbol auf dem LCD-Display.
3. Drücken Sie die Taste Weiter oder Zurück, um den gewünschten Modus (USB oder SD) für die Aufnahme auszuwählen, und drücken Sie dann die Aufnahmetaste „REC“ erneut zur Bestätigung. (Sie können diesen Schritt überspringen, wenn lediglich ein USB-Stick oder eine SD-Karte eingelegt ist.)
4. Nach einigen Sekunden aktiviert das System den Aufnahmemodus. Legen Sie die Kassette in den Wiedergabeschlitz ein. Während der Kodierung blinkt das USB- oder SD-Symbol auf dem Display.
5. Um die Aufnahme zu beenden, drücken Sie die Stopptaste. Das Display zeigt "END" (Ende) und kehrt in den KASSETTEN/AUX-Modus zurück.

## HINWEIS:

- Die Aufnahmegeschwindigkeit beträgt 1:1. Die Aufnahmezeit entspricht der Wiedergabezeit der CD (oder anderer Hilfeingänge).
- Das Aufnahmeformat ist auf eine MP3-Bitrate von 128Kbps eingestellt.
- Um die Funktion nutzen zu können, den Funktionsschalter auf die AUX-IN Position stellen, so dass die AUX-IN Quelle Vorrang hat.
- Wenn Sie sowohl den USB-Stick als auch die SD-Karte einsetzen, wird die aufgenommene Datei auf dem später eingelegten Medium gespeichert.

## Der USB-Port und der SD-Kartensteckplatz



## **Wiedergabe im MP3-/WMA-Format (USB-Stick oder SD-Karte)**

1. Drücken Sie den Lautstärkeregler (14), um das Gerät einzuschalten.
2. Stecken Sie einen USB-Stick gemäß der oberen Abbildung in den USB-Port und stellen Sie sicher, dass er vollständig eingelegt ist. Alternativ können Sie eine Speicherkarte in Pfeilrichtung einlegen (wie auf dem Etikett neben dem Speicherkartensteckplatz angegeben), wobei Sie darauf achten sollten, dass diese beim Einstecken nicht verbogen wird.

**WICHTIG:** Wenn Sie den USB-Stick seitenverkehrt verbinden, könnten das Audiosystem oder das Speichermedium (USB-Laufwerk, SD-Karte) beschädigt werden. Überprüfen Sie vor dem Anschluss, ob die Richtung korrekt ist.

3. Stellen Sie den Funktionswahlschalter auf USB-Modus. (Sind sowohl ein USB-Gerät als auch eine Speicherkarte eingelegt, drücken Sie die Taste MODE/SOURCE (Modus/Quelle), um zwischen USB- und SD-Modus umzuschalten.) Das System startet das Speichermedium automatisch nach der Modusauswahl und zeigt die Gesamtzahl der Ordner und MP3-/WMA-Dateien an.
4. Die Anlage startet dann automatisch die Audiowiedergabe vom Speichermedium (USB-Stick oder SD-Karte).

## **Wiedergabe von Bluetooth kompatiblen Smartphones**

1. Drücken Sie den Lautstärkeregler (14), um das Gerät einzuschalten.
2. Stellen Sie den Funktionswahlschalter (4) auf USB-/SD-Modus. Drücken Sie die Taste MODE/SOURCE (Modus/Quelle), um zwischen USB-, SD- und BT-Modus umzuschalten.
3. Aktivieren Sie Bluetooth auf Ihrem Smartphone und suchen Sie nach dem Bluetooth Namen "**Technaxx TX-22+**", um eine Verbindung herzustellen.
4. Bei erfolgreicher Verbindung hören Sie ein Bestätigungssignal.
5. Wählen Sie die Taste NEXT+ oder PREV- (Weiter+ oder Zurück-), Play (Wiedergabe)/Pause, um Ihre Abspielliste wiederzugeben.

**HINWEIS:** ● Unter dieser Funktion wird die Schallplattenfunktion automatisch gestoppt. ● Wenn Sie das Gerät einschalten und den "Bluetooth-Modus" wieder aktivieren, wird das zuletzt angeschlossene Smartphone automatisch verbunden!

## Wiedergabesteuerung

**PLAY/PAUSE (Wiedergabe/Pause):** Drücken Sie diese Taste einmal, um die Wiedergabe zu beenden, drücken Sie sie erneut, um fortzufahren.

**STOP (Stopp):** Drücken Sie diese Taste, um die Audiowiedergabe zu beenden. Im Display wird dann die Gesamtzahl der MP3-/WMA-Dateien angezeigt.

**SKIP UP/NEXT (Aufwärts überspringen/Weiter):** Drücken Sie diese Taste einmal, um die nächste Datei abzuspielen, und halten Sie diese Taste für den Schnellvorlauf durch die Dateien/Titel gedrückt.

**SKIP DOWN/PREVIOUS (Abwärts überspringen/Zurück):** Drücken Sie diese Taste einmal, um die vorherige Datei abzuspielen, und halten Sie diese Taste für den Schnelrücklauf durch die Dateien/Titel gedrückt.

**MODE (MODUS):** Drücken Sie diese Taste, um zwischen USB- und /SD-Karten-Modus zu wechseln.

### Wichtige Hinweise:

- Das System kann Dateien im MP3-/WMA-Format nur über den USB-Port oder das SD-Kartenfach erkennen und lesen.
- Sie können einen MP3-Player über die USB-Buchse an die Anlage anschließen. Allerdings ist bei einigen MP3-Playern die Wiedergabe über die USB-Buchse nicht möglich. Dies ist auf Abweichungen im MP3-Kodierungsformat zurückzuführen. Es handelt sich nicht um eine Fehlfunktion des Systems.
- Es gibt zahlreiche USB- und SD-Gerätehersteller, und ihre Produkte variieren bzgl. der Auflösung und des Formats. Wir können daher nicht garantieren, dass dieses Gerät alle USB- und SD-Speicher jeder Marke unterstützt.
- Dieses System unterstützt USB-Laufwerke/SD-Karten bis zu 32GB.
- MP3-/WMA-Spurformatanforderungen: MP3-Bitrate: 32Kbps~256Kbps; WMA-Bitrate: 32Kbps~320Kbps.

## **Programmierung der Titel-Reihenfolge für die Wiedergabe**

Bis zu 64 Titel können für die Wiedergabe von MP3-/WMA-Dateien in beliebiger Reihenfolge programmiert werden. Vor der Programmierung stellen Sie jedoch sicher, dass sich das System im STOP (STOPP)-Modus befindet.

1. Stellen Sie den Funktionswahlschalter (4) auf USB-/SD-Modus und drücken Sie dann die Stopptaste.
2. Drücken Sie die Programm-Taste "**PROG**". Auf dem LCD-Display erscheint die blinkende Anzeige MEM und zeigt die Programmnummer und die Ziffern für die zu programmierende Titelnummer an.
3. Drücken Sie die Taste **SKIP UP (NEXT)** oder **SKIP DOWN (PREV)** (Aufwärts oder Abwärts überspringen), um den gewünschten Titel auszuwählen.
4. Drücken Sie die Programm-Taste "**PROG**", um den Titel abzuspeichern.
5. Wiederholen Sie die Schritte 3 und 4, um zusätzliche Titel in den Datenspeicher aufzunehmen.
6. Sind alle gewünschten Titel programmiert, drücken Sie die Taste **PLAY/PAUSE** (Wiedergabe/Pause), um die Titel in der zugewiesenen Reihenfolge abzuspielen.
7. Um die Programmierung abzubrechen, schalten Sie den Funktionswahlschalter in einen anderen Modus um (z.B. Phono).

## **Kopieren von MP3-/WMA-Dateien**

Das System ermöglicht Ihnen, Dateien vom USB-Stick auf die SD-Karte oder umgekehrt zu kopieren. Sie können eine(n) einzelne(n) Datei/Titel, einen Ordner von Dateien/Titeln oder alle Dateien/Titel auf das Speichermedium zu kopieren.

### **Kopieren einer(s) einzelnen Datei/Titels**

1. Legen Sie einen USB-Stick und eine SD-Karte ein und wählen Sie dann den USB-/SD-Modus (wie zuvor beschrieben).
2. Drücken Sie die Aufnahmetaste "REC" während der Wiedergabe des Titels, den Sie kopieren möchten: Auf dem Display erscheint "ONE" (Eins). Drücken Sie zur Bestätigung erneut die Aufnahmetaste "REC".
3. Das USB- bzw. SD-Symbol blinkt auf dem Display, während das System die Datei kopiert.

4. Sobald die Datei kopiert wurde, stoppt das Gerät die Wiedergabe automatisch. Auf dem Display wird "END" (Ende) angezeigt, und das System kehrt zum USB- oder SD-Modus zurück.

## **Kopieren aller Dateien/Titels**

1. Legen Sie ein USB-Speichermedium und eine SD-Karte ein und wählen Sie dann den USB-/SD-Modus (wie zuvor beschrieben). Sobald das System das Gerät erkannt hat, drücken Sie die Stopptaste.

2. Drücken Sie die Aufnahmetaste "REC": Auf dem Display erscheint die Anzeige "ONE" (Eins). Drücken Sie die Taste **SKIP UP** oder **SKIP DOWN** (Aufwärts/abwärts überspringen), um "ALL" (Alle) auf dem Display auszuwählen. Drücken Sie zur Bestätigung erneut die Aufnahmetaste "REC".

3. Das USB- bzw. SD-Symbol blinkt auf dem Display, während das System die Dateien/Titel kopiert.

4. Wenn alle Dateien/Titel kopiert wurden, blinkt das USB- oder SD-Symbol auf dem Display. **HINWEIS:** Wenn Sie die Aufnahmetaste "REC" während der Wiedergabe im USB- oder SD-Modus drücken, wird die Datei vom USB- auf das SD-Speichermedium bzw. umgekehrt kopiert.

## **Kopieren eines Ordners**

1. Legen Sie einen USB-Stick und eine SD-Karte ein und wählen Sie dann den USB-/SD-Modus (wie zuvor beschrieben). Sobald das System das Gerät erkannt hat, drücken Sie die Stopptaste.

2. Drehen Sie den Einstellknopf, um den gewünschten Ordner zum Kopieren auszuwählen.

3. Drücken Sie die Aufnahmetaste "REC": Auf dem Display blinkt das Wort "ONE" (Eins). Drücken Sie die Taste **SKIP UP** oder **SKIP DOWN** (Aufwärts/abwärts überspringen), um "FOL" (Ordner) auf dem Display auszuwählen. Drücken Sie zur Bestätigung erneut die Aufnahmetaste "REC".

4. Das USB- bzw. SD-Symbol blinkt auf dem Display, während das System die Datei kopiert.

5. Wenn der Ordner kopiert wurde, blinkt das USB- oder SD-Symbol auf dem Display.

## Löschen von Dateien (USB/SD-Karte)

Das System kann Dateien auf dem USB-Laufwerk oder der SD-Karte löschen. Sie können eine(n) einzelne(n) Datei/Titel, einen Ordner von Dateien/Titeln oder alle Dateien/Titel vom Speichermedium löschen.

### Löschen einer/s einzelnen Datei/Titels

1. Legen Sie ein USB-Speichermedium oder eine SD-Karte ein und wählen Sie dann den USB-/SD-Modus (wie zuvor beschrieben).
2. Drücken Sie die Löschtaste "**DEL**" während der Wiedergabe des Titels, den Sie löschen möchten: Auf dem Display erscheint die blinkende Anzeige "ONE" (Eins). Drücken Sie zur Bestätigung erneut die Löschtaste "**DEL**".
3. Auf dem Display wird während des Löschvorgangs "DEL" angezeigt, bis die Löschung der/s Datei/Titels abgeschlossen ist.

### Löschen aller Dateien/Titel

1. Legen Sie ein USB-Speichermedium und eine SD-Karte ein und wählen Sie dann den USB-/SD-Modus (wie zuvor beschrieben). Sobald das System das Gerät erkannt hat, drücken Sie die Stopptaste.
  2. Drücken Sie die Löschtaste "**DEL**": Auf dem Display blinkt das Wort "ONE" (Eins). Drücken Sie die Taste **SKIP UP** oder **SKIP DOWN** (Aufwärts/abwärts überspringen), um "ALL" (Alle) auf dem Display auszuwählen. Drücken Sie zur Bestätigung erneut die Löschtaste "**DEL**".
  3. Während das System die Dateien/Titel löscht, blinkt das USB- oder SD-Symbol auf dem Display, bis der Löschvorgang abgeschlossen ist.
- HINWEIS:** Wenn Sie auf die Löschtaste "**DEL**" drücken, werden alle Dateien/Titel auf dem USB-Speichermedium oder der SD-Karte gelöscht.

### Löschen eines Ordners

1. Legen Sie einen USB-Stick und eine SD-Karte ein und wählen Sie dann den USB-/SD-Modus (wie zuvor beschrieben). Sobald das System das Gerät erkannt hat, drücken Sie die Stopptaste.
2. Drehen Sie den Einstellknopf, um den gewünschten Ordner zum Löschen auszuwählen.

3. Drücken Sie die Löschtaste "**DEL**": Auf dem Display blinkt das Wort "ONE" (Eins). Drücken Sie die Taste **SKIP UP** oder **SKIP DOWN** (Aufwärts/abwärts überspringen), um "DIR" (das Verzeichnis) auf dem Display auszuwählen. Drücken Sie zur Bestätigung erneut die Löschtaste "**DEL**".

4. Auf dem Display wird während des Löschvorgangs "**DEL**" angezeigt, bis die Löschung des Ordners abgeschlossen ist.

## **Entfernen des USB-Stick oder der SD-Karte**

- Zuerst den Funktionswahlschalter (4) auf einen anderen Modus (Phono oder Kassette) umschalten und dann den Lautstärkeregler (14) drehen, um das Gerät auszuschalten.
- Um den USB-Stick zu entfernen, ziehen Sie ihn aus dem USB-Anschluss.
- Um eine Speicherkarte zu entfernen, ziehen Sie sie aus dem SD-Kartenfach.

## **Verstärkeranschluss (falls erforderlich) (TX-101 vorne)**

- Anstatt Musik über die eingebauten Lautsprecher des Plattenspielers zu hören, können Sie diesen auch mit Ihrer bestehenden HiFi-Anlage verbinden.
- Verbinden Sie die Audio-Stecker mithilfe eines Cinch (RCA)-Kabels (\*nicht im Lieferumfang enthalten) an den Line-Eingang Ihres Mixers oder Verstärkers.  
**Roter Stecker in R-Kanal-Eingang**  
**Weißer Stecker in L-Kanal-Eingang.**

## **FAQ – Häufig gestellte Fragen**

Bei Problemen mit Ihrem USB-Plattenspieler mit Kassettendeck schlagen Sie im unteren Abschnitt nach, ob es schnelle und einfache Kontrollen gibt, mit deren Hilfe Sie das Problem lösen können. Wenn Sie das Problem nicht selbst lösen können, wenden Sie sich bitte an unseren Kundendienst. Versuchen Sie nicht, das Gerät selbst zu öffnen, zu reparieren oder zu modifizieren.

### **Probleme mit dem Klang**

- Den Lautstärkeregler im Uhrzeigersinn drehen zur Lautstärkenerhöhung.
- Vergewissern Sie sich, dass das Netzkabel des Geräts an eine geeignete Steckdose angeschlossen ist, und dass die Steckdose eingeschaltet ist.



- Vergewissern Sie sich, dass der Funktionsschalter auf die gewünschte Funktion eingestellt ist: SCHALLPLATTE, USB/SD, KASSETTE/AUX.
- Beim Abspielen von Schallplatten ist darauf zu achten, dass Sie die richtige Geschwindigkeit gewählt haben (33, 45 oder 78 U/min).
- Zum Kasetteabspielen stellen Sie sicher, dass sie korrekt eingelegt ist.
- Wenn Sie eine CD über den AUX-IN-Anschluss abspielen, stellen Sie sicher, dass das Kabel fest angeschlossen ist, alle Bedienelemente am CD-Player richtig eingestellt sind, das CD-Fach geschlossen ist und die CD sauber und unbeschädigt ist.
- Wenn Sie Musik von einem USB-Stick oder einer SD-Karte abspielen, stellen Sie sicher, dass das Speichermedium ordnungsgemäß in den USB-Port bzw. in das SD-Kartenfach eingelegt ist und dass der korrekte MODUS ausgewählt wurde.

### **Elektrische Sicherheit und Kabelhandhabung**

- Bevor Sie dieses Gerät installieren, stellen Sie sicher, dass Ihre Ausgangsspannung der Spannung entspricht, die auf dem Typenschild des Gerätes angegeben ist.
- Um den Kontakt mit Hochspannungskomponenten im Inneren zu vermeiden, versuchen Sie nicht, das Gerät zu öffnen.
- Beim Anschließen des Gerätes den Stecker richtig ausrichten und vollständig einstecken, um einen Stromschlag zu vermeiden.
- Verwenden Sie dieses Gerät nur mit dem mitgelieferten Kabel und Stecker und überladen Sie die Steckdose nicht.
- Wenn das Netzkabel beschädigt ist, das Gerät nicht benutzen. Es muss es durch den Hersteller oder ähnlich qualifizierte Dienstleister ersetzt werden, um Gefahren zu vermeiden.

**Hinweis:** ● Wir empfehlen Ihnen, Ihre Schallplatten für einen vollen und dauerhaften Klanggenuss mit einem antistatischen Tuch zu reinigen. Wir möchten darauf hinweisen, dass die Nadel aus dem gleichen Grund periodisch ausgetauscht werden sollte (ca. alle 250 Stunden). Entstauben Sie die Nadel von Zeit zu Zeit mit einem sehr weichen Pinsel, der in Alkohol getränkt ist (den Tonkopf von hinten nach vorne abbürsten). ● Beim Transport Ihres Plattenspielers nicht vergessen: 1. Schutzkappe auf die Nadel aufsetzen. 2. Den Halteclip am Tonarm anbringen.

## Wiederanbringen des Plattenspielerantriebsriemens

Der Plattenspielerantriebsriemen ist werksseitig montiert - verwenden Sie diese Anleitung nur, wenn sich der Drehteller nicht dreht.

### SCHRITT 1

Die Antirutschmatte vom Plattenteller entfernen. Durch eines der Löcher im Plattenteller schauen und überprüfen, ob sich der Riemen von der Riemenscheibe gelöst hat. Mit einem Schraubenzieher die schwarze eiserne Clipschelle (Eisenklammer) entfernen. Dann den Drehteller vom Plattenspielerantrieb abnehmen.

### SCHRITT 2

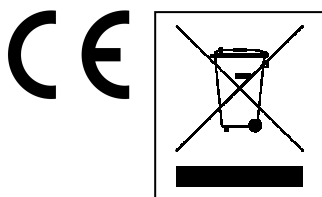
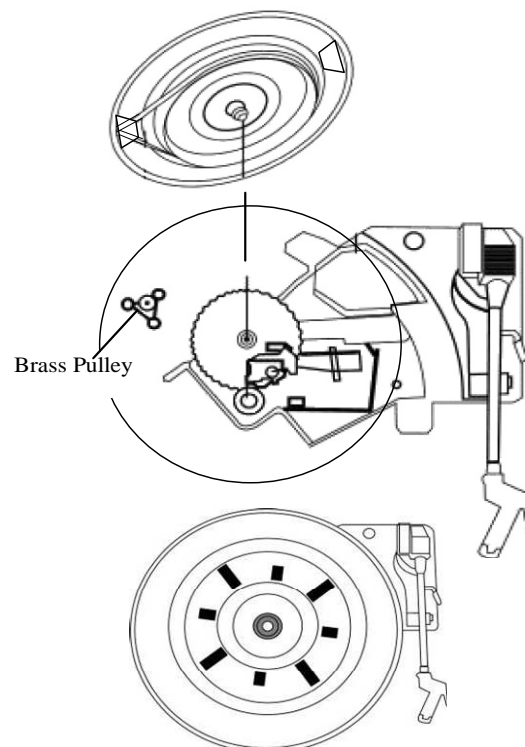
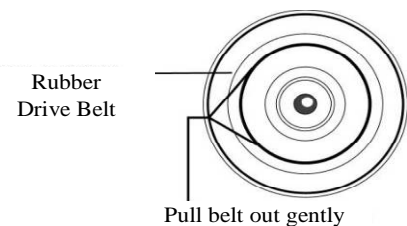
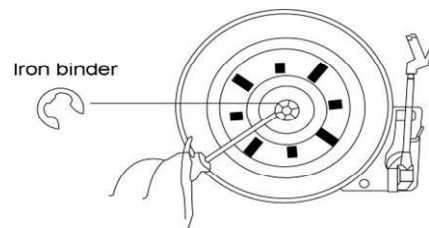
Den Antriebsriemen (schwarzes Gummiband) entnehmen und um den Plattenteller legen, dann den Riemen sanft ziehen, ohne ihn zu überdehnen. Den Plattenteller ankippen, während der Riemen festgehalten wird.

### SCHRITT 3

Durch eines der Löcher im Plattenteller schauen und suchen nach der kleinen Messing-Riemenscheibe suchen (sie ist am Plattenspielermotor befestigt). Dann den herausgezogenen Teil des Gummibandes von Hand um die Riemenscheibe wickeln. Die Mitte des Plattentellers mit der silbernen Drehtellerspindel in Übereinstimmung bringen. Den Plattenteller sanft auf den Untersatz absenken und loslassen, sobald er sich in der richtigen Position befindet.

### SCHRITT 4

Wenn sich der Plattenteller wieder in der richtigen Position befindet kontrollieren, ob der Riemen um die Riemenscheibe gezogen ist. Dann die Clipschelle wieder anbringen, um den Drehteller an der Spindel zu befestigen.



**Hinweise zum Umweltschutz:** Verpackungen sind recycelbares Rohmaterial. Alte Geräte nicht im Hausmüll entsorgen. **Reinigung:** Gerät vor Verschmutzung schützen (mit sauberem Tuch reinigen). Keine rauen, groben Materialien oder Lösungsmittel oder andere aggressive Reinigungsmittel verwenden. Gereinigtes Gerät gründlich abwischen. **Inverkehrbringer:** Technaxx Deutschland GmbH & Co.KG, Kruppstr. 105, 60388 Frankfurt a.M., Deutschland