

Originalfassung

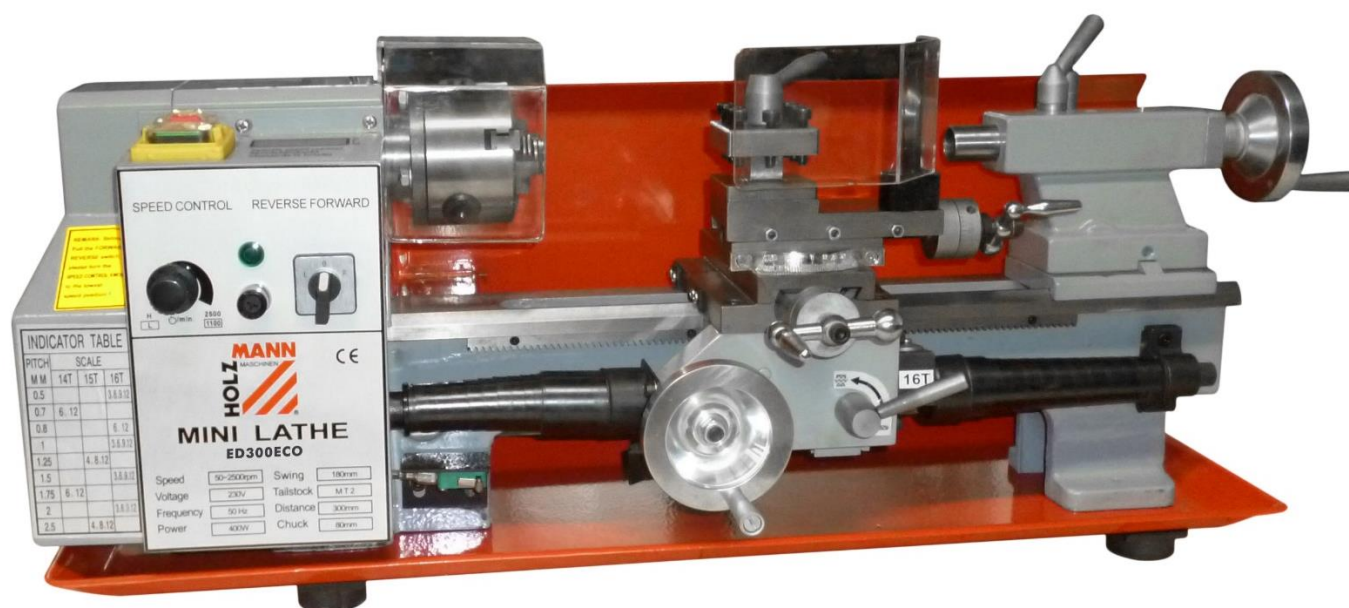
**DE BETRIEBSANLEITUNG**

Übersetzung / Translation

**EN USER MANUAL**

**METALLDREHBANK**

**METAL TURNING LATHE**



**ED 300ECO**



<b>1</b>	<b>INHALT / INDEX</b>	
<b>2</b>	<b>SICHERHEITSSZEICHEN / SAFETY SIGNS</b>	<b>5</b>
<b>3</b>	<b>VORWORT (DE)</b>	<b>6</b>
<b>4</b>	<b>TECHNIK</b>	<b>7</b>
	4.1 Komponenten .....	7
	4.2 Lieferumfang .....	8
	4.3 Technische Daten .....	8
<b>5</b>	<b>SICHERHEIT</b>	<b>9</b>
	5.1 Sicherheitshinweise .....	9
	5.2 Bestimmungsmäßige Verwendung .....	10
	5.3 Unzulässige Verwendung .....	10
	5.4 Besondere Vorschriften für Metalldrehmaschinen .....	11
	5.5 Restrisiken .....	11
<b>6</b>	<b>MONTAGE</b>	<b>12</b>
	6.1 Vorbereitende Tätigkeiten .....	12
	6.1.1 Der Arbeitsplatz .....	12
	6.1.2 Vorbereitung der Oberflächen .....	12
	6.1.3 Zusammenbau .....	13
	6.1.4 Vor Inbetriebnahme .....	13
	6.1.5 Einfahren vor Erstinbetriebnahme .....	13
<b>7</b>	<b>BETRIEB</b>	<b>14</b>
	7.1 Bedienung .....	14
	7.1.1 Motor Starten / Stoppen .....	14
	7.1.2 Spindeldrehzahl einstellen .....	14
	7.1.3 Spindeldrehrichtung einstellen .....	14
	7.1.4 Werkzeug einspannen .....	14
	7.1.5 Nivellierung Reitstock zu Spindelstock .....	14
	7.1.6 Manueller Betrieb .....	15
	7.1.7 Längsdrehen mit automatischen Vorschub .....	15
	7.1.8 Wechselräder wechseln .....	15
	7.1.9 Einstellung für Vorschub und Gewindesteigungen .....	16
	7.1.10 Backenfutter .....	16
	7.1.11 Oberschlitten .....	16
<b>8</b>	<b>WARTUNG</b>	<b>17</b>
	8.1 Instandhaltung und Wartungsplan .....	17
	8.3 Zahnriemen .....	18

8.4	Reinigung .....	18
8.5	Entsorgung .....	18
<b>9</b>	<b>FEHLERBEHEBUNG</b>	<b>19</b>
<b>10</b>	<b>PREFACE (EN)</b>	<b>20</b>
<b>11</b>	<b>TECHNIC</b>	<b>21</b>
11.1	Components .....	21
11.2	Delivery content .....	22
11.3	Technical details .....	22
<b>12</b>	<b>SAFETY</b>	<b>23</b>
12.1	Security instructions .....	23
12.2	Intended use .....	24
12.3	Prohibited use .....	24
12.4	Specific requirements for metal lathes .....	25
12.5	Remaining risk factors .....	25
<b>14</b>	<b>ASSEMBLY</b>	<b>26</b>
14.1	Preparatory activities .....	26
14.1.1	Workplace requirements .....	26
14.1.2	Preparation of the surface .....	26
14.1.3	Assembly .....	27
14.1.4	Before commisioning .....	27
14.1.5	Retraction prior initial .....	27
<b>15</b>	<b>OPERATION</b>	<b>28</b>
15.1	Operating .....	28
15.1.1	Motor starting / stopping .....	28
15.1.2	Setting the spindle speed .....	28
15.1.3	Setting the direction of spindle rotation .....	28
15.1.4	Clamp tool .....	28
15.1.5	Leveling tailstock to headstock .....	28
15.1.6	Manual operation .....	29
15.1.7	Turning with automatic feed .....	29
15.1.8	Replacing change gears .....	29
15.1.9	Setting for feed and thread pitches .....	30
15.1.10	Lathe chuck .....	30
15.1.11	Compound rest .....	30
<b>16</b>	<b>MAINTENANCE</b>	<b>31</b>
16.1	Maintenance plan .....	31
16.2	Timing belt .....	32

16.3	Cleaning .....	32
16.4	Disposal .....	32
<b>17</b>	<b>TROUBLE SHOOTING</b>	<b>33</b>
<b>18</b>	<b>SCHALTPLAN / WIRING DIAGRAM</b>	<b>34</b>
<b>19</b>	<b>ERSATZTEILE / SPARE PARTS</b>	<b>35</b>
19.1	Ersatzteilbestellung / spare parts order.....	35
19.2	Explosionszeichnung / explosion drawing .....	36
<b>20</b>	<b>EU-KONFORMITÄTSERKLÄRUNG/CE-CERTIFICATE OF CONFORMITY</b>	<b>39</b>
<b>21</b>	<b>GARANTIEERKLÄRUNG</b>	<b>40</b>
<b>22</b>	<b>GUARANTEE TERMS</b>	<b>41</b>
<b>23</b>	<b>PRODUKTBEOBACHTUNG</b>	<b>42</b>

## 2 SICHERHEITSZEICHEN / SAFETY SIGNS

<b>DE</b>	SICHERHEITSZEICHEN BEDEUTUNG DER SYMBOLE	<b>EN</b>	SAFETY SIGNS DEFINITION OF SYMBOLS
-----------	---	-----------	---------------------------------------



**DE** **CE-KONFORM:** Dieses Produkt entspricht den EG-Richtlinien

**EN** **EC-CONFORM:** This product complies with EC-directives



**DE** **ANLEITUNG LESEN!** Lesen Sie die Betriebs- und Wartungsanleitung Ihrer Maschine aufmerksam durch und machen Sie sich mit den Bedienelementen der Maschine gut vertraut um die Maschine ordnungsgemäß zu bedienen und so Schäden an Mensch und Maschine vorzubeugen.

**EN** **READ THE MANUAL!** Read the user and maintenance manual carefully and get familiar with the controls in order to use the machine correctly and to avoid injuries and machine defects.



**DE** **WARNING!** Beachten Sie die Sicherheitssymbole! Die Nichtbeachtung der Vorschriften und Hinweise zum Einsatz der Maschine kann zu schweren Personenschäden und tödliche Gefahren mit sich bringen.

**EN** **ATTENTION!** Ignoring the safety signs and warnings applied on the machine as well as ignoring the security and operating instructions can cause serious injuries and even lead to death.



**DE** **Allgemeiner Hinweis**

**EN** **General note**



**DE** **Schutzausrüstung tragen!**

**EN** **Protective clothing!**



**DE** **Maschine vor Wartung und Pausen ausschalten und Netzstecker ziehen!**

**EN** **Stop and pull out the power plug before any break and engine maintenance!**



**DE** **Warnung vor Schnittverletzungen!**

**EN** **Warning about cut injuries!**



**DE** **Warnung vor rotierenden Teilen!**

**EN** **Warning of rotating parts!**



**DE** **Warnung vor Handverletzungen (Quetschungen)!**

**EN** **Warning against hand injuries (bruises)!**



**DE** **Vor Drehrichtungsänderung immer warten, bis die Spindel stillsteht!**

**EN** **Before changing the turning direction wait till the spindle stand still!**



**DE** **Vor Drehrichtungsänderung und vor dem Ausschalten Spindelgeschwindigkeitsregler immer auf 0 stellen!**

**EN** **Before changing the turning direction and before each switch off set spindle speed controller to position 0!**

### 3 **VORWORT (DE)**

## **Sehr geehrter Kunde!**

Diese Betriebsanleitung enthält Informationen und wichtige Hinweise zur Inbetriebnahme und Handhabung der Metalldrehbank ED 300ECO.

Folgend wird die übliche Handelsbezeichnung des Geräts (siehe Deckblatt) in dieser Betriebsanleitung durch die Bezeichnung "Maschine" ersetzt.



Die Betriebsanleitung ist Bestandteil der Maschine und darf nicht entfernt werden. Bewahren Sie sie für spätere Zwecke auf und legen Sie diese Anleitung der Maschine bei, wenn sie an Dritte weitergegeben wird!

### **Bitte beachten Sie die Sicherheitshinweise!**

Lesen Sie vor Inbetriebnahme diese Anleitung aufmerksam durch. Der sachgemäße Umgang wird Ihnen dadurch erleichtert, Missverständnissen und etwaigen Schäden wird vorgebeugt.

Halten Sie sich an die Warn- und Sicherheitshinweise. Missachtung kann zu ernststen Verletzungen führen.

Durch die ständige Weiterentwicklung unserer Produkte können Abbildungen und Inhalte geringfügig abweichen. Sollten Sie Fehler feststellen, informieren Sie uns bitte.

Technische Änderungen vorbehalten!

**Kontrollieren Sie die Ware nach Erhalt unverzüglich und vermerken Sie etwaige Beanstandungen bei der Übernahme durch den Zusteller auf dem Frachtbrief!**

**Transportschäden sind innerhalb von 24 Stunden separat bei uns zu melden.**

**Für nicht vermerkte Transportschäden kann Holzmann keine Gewährleistung übernehmen.**

## **Urheberrecht**

© 2017

Diese Dokumentation ist urheberrechtlich geschützt. Die dadurch verfassungsmäßigen Rechte bleiben vorbehalten! Insbesondere der Nachdruck, die Übersetzung und die Entnahme von Fotos und Abbildungen werden gerichtlich verfolgt.

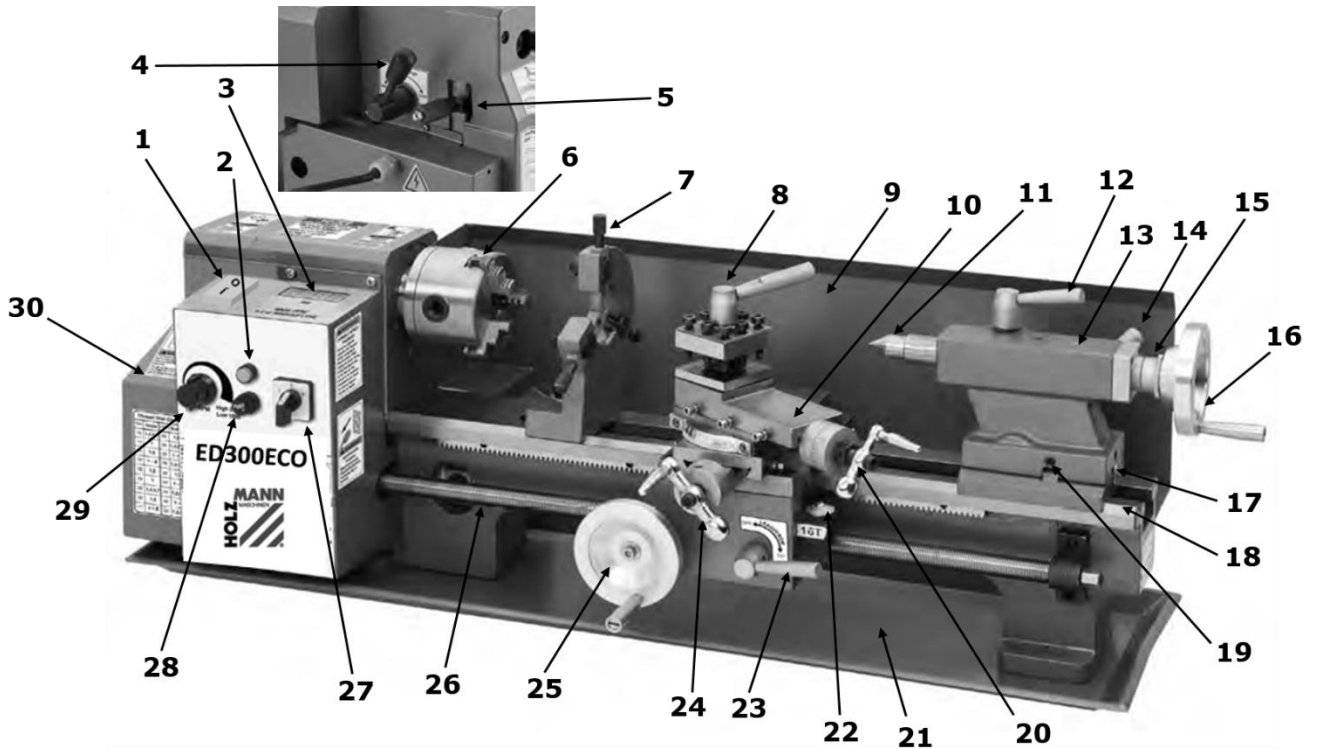
Als Gerichtsstand gilt das Landesgericht Linz oder das für 4170 Haslach zuständige Gericht.

## **Kundendienstadresse**

**HOLZMANN MASCHINEN GmbH**  
AT-4170 Haslach, Marktplatz 4  
AUSTRIA  
Tel +43 7289 71562 - 0  
Fax +43 7289 71562 - 4  
[info@holzmann-maschinen.at](mailto:info@holzmann-maschinen.at)

## 4 TECHNIK

### 4.1 Komponenten



ED 300ECO			
<b>1</b>	Ein-Aus Schalter	<b>16</b>	Handrad Pinole
<b>2</b>	Betriebsleuchte	<b>17</b>	Mittelpunktanzeige
<b>3</b>	Display Spindeldrehzahl	<b>18</b>	Maschinenbett
<b>4</b>	Wahlhebel schnell/langsam	<b>19</b>	Einstellschraube Reitstock li/re
<b>5</b>	Wahlhebel Vorschubrichtung	<b>20</b>	Handrad Oberschlitten
<b>6</b>	3-Backenfutter	<b>21</b>	Spänewanne
<b>7</b>	Lünette (optional)	<b>22</b>	Gewindeuhr
<b>8</b>	Werkzeughalter	<b>23</b>	Wahlhebel automatischer Vorschub
<b>9</b>	Spritzschutz	<b>24</b>	Handrad Planschlitten
<b>10</b>	Oberschlitten	<b>25</b>	Handrad Bettschlitten
<b>11</b>	Reitstockpinole	<b>26</b>	Leitspindel
<b>12</b>	Klemmhebel Reitstockpinole	<b>27</b>	Wahlschalter Spindeldrehrichtung
<b>13</b>	Reitstock	<b>28</b>	Sicherung
<b>14</b>	Klemmhebel Reitstock	<b>29</b>	Spindelgeschwindigkeitsregler
<b>15</b>	Skala	<b>30</b>	Schutzabdeckung Spindelstock

## 4.2 Lieferumfang



## 4.3 Technische Daten

ED 300ECO	
Spitzenhöhe	90 mm
max. Drehdurchmesser über Maschinenbett	Ø 180 mm
max. Drehdurchmesser über Querschlitzen	Ø 105 mm
max. Spitzenweite	300 mm
Spindelbohrung	Ø 20mm
Spindel Konus	MK 3
Spindeldrehzahl	50 – 2500 min <sup>-1</sup>
Reitstock Konus	MK 2
Pinolenhub	50 mm
Schneidwerkzeug max. Aufnahme	8 mm
Gewindesteigung metrisch	0,5 – 2,5 mm
Verfahrweg Längsschlitten (Z-Achse)	275 mm
Verfahrweg Querschlitzen (X-Achse)	70 mm
Verfahrweg Oberschlitten (Y-Achse)	70 mm
Abmessungen (L x B x H)	760 x 230 x 254 mm
Gewicht (netto)	38 kg
Netzspannung / Frequenz	230 V / 50 Hz
Motorleistung S1 / S6	400 W / 560 W



## 5 SICHERHEIT

### 5.1 Sicherheitshinweise

**Warnschilder und/oder Aufkleber an der Maschine, die unleserlich sind oder entfernt wurden, sind umgehend zu erneuern!**

**Örtlich geltende Gesetze und Bestimmungen können das Mindestalter des Bedieners festlegen und die Verwendung dieser Maschine einschränken!**

Zur Vermeidung von Fehlfunktionen, Schäden und gesundheitlichen Beeinträchtigungen sind folgende Hinweise UNBEDINGT zu beachten:



- **Arbeitsbereich und Boden rund um die Maschine sauber und frei von Öl, Fett und Materialresten halten!**

- **Für eine ausreichende Beleuchtung im Arbeitsbereich der Maschine sorgen!**

- **Arbeiten Sie in gut durchgelüfteten Räumen!**

- **Überlasten Sie die Maschine nicht!**

- **Befestigen Sie die Maschine auf einer Werkbank**



- **Achten Sie bei der Arbeit auf einen stets sicheren Stand.**

- **Halten Sie Ihre Hände während dem Betrieb vom Backenfutter fern**

- **Bei Müdigkeit, Unkonzentriertheit bzw. unter Einfluss von Medikamenten, Alkohol oder Drogen ist das Arbeiten an der Maschine verboten!**

- **Schwere Verletzungen durch Herunterfallen oder Kippen der Maschine sind möglich!**

- **Die Maschine darf nur von einer Person bedient werden**



- **Die Maschine darf nur vom eingeschulten Fachpersonal bedient werden.**

- **Unbefugte, insbesondere Kinder, und nicht eingeschulte Personen sind von der laufenden Maschine fern zu halten!**

- **Achten Sie darauf, dass sich keine weiteren Personen im Gefahrenbereich (Mindestabstand: 2m) aufhalten**

- **Die Maschine darf nur von einer Person bedient werden**



- **Die Maschine darf nur vom eingeschulten Fachpersonal bedient werden.**

- **Unbefugte, insbesondere Kinder, und nicht eingeschulte Personen sind von der laufenden Maschine fern zu halten!**

- **Achten Sie darauf, dass sich keine weiteren Personen im Gefahrenbereich (Mindestabstand: 2m) aufhalten**

- **Wenn Sie an der Maschine arbeiten, tragen Sie keinen lockeren Schmuck, weite Kleidung, Krawatten oder langes, offenes Haar.**



- **Lose Objekte können sich im Drehfutter verfangen und zu schwersten Verletzungen führen!**

- **Bei Arbeiten an und mit der Maschine geeignete Schutzausrüstung (Schutzbrille und Gehörschutz) tragen!**

- **Die laufende Maschine darf nie unbeaufsichtigt sein! Vor dem Verlassen des Arbeitsbereiches die Maschine ausschalten und warten, bis die Maschine still steht!**



- **Vor Wartungs- oder Einstellarbeiten ist die Maschine von der Spannungsversorgung zu trennen!**

- **Stellen Sie sicher, dass die Maschine ausgeschaltet ist, bevor sie an die Stromversorgung angeschlossen wird**

- **Die Maschine nie mit defektem Schalter verwenden**

- **Verwenden Sie nur unveränderte, in die Steckdose passende Anschlussstecker (keine Adapter bei schutzgeerdeten Maschinen)**



- **Jedes Mal, wenn Sie mit einer elektrisch betriebenen Maschine arbeiten, ist höchste Vorsicht geboten! Es besteht Gefahr von Stromschlag, Feuer, Schnittverletzung;**

- **Schützen Sie die Maschine vor Nässe (Kurzschlussgefahr!)**

- **Im Freien nur mit Verlängerungskabel, das für den Außenbereich geeignet ist, arbeiten**



- **Verwenden Sie Elektrowerkzeuge und -maschinen nie in der Umgebung von entflammaren Flüssigkeiten und Gasen (Explosionsgefahr!)**



- Prüfen Sie regelmäßig das Anschlusskabel regelmäßig auf Beschädigung
- Verwenden Sie das Kabel nie zum Tragen der Maschine oder zum Befestigen eines Werkstückes
- Schützen Sie das Kabel vor Hitze, Öl und scharfen Kanten
- Vermeiden Sie Körperkontakt mit geerdeten Teilen
- Einstellwerkzeuge, Schraubenschlüssel und Backenfutterschlüssel vor dem Einschalten entfernen
- Fixieren Sie das Werkstück immer mit einem geeigneten Werkzeug.
- Schwere Verletzungen durch scharfe Kanten an der Hand sind möglich, wenn das Werkstück sich durch die Drehrotation bewegt.



## 5.2 Bestimmungsmäßige Verwendung

Die Maschine nur in technisch einwandfreiem Zustand sowie bestimmungsgemäß, sicherheits- und gefahrenbewusst benutzen! Störungen, welche die Sicherheit beeinträchtigen können, umgehend beseitigen lassen!

Es ist generell untersagt, sicherheitstechnische Ausrüstungen der Maschine zu ändern oder unwirksam zu machen!

Die Maschine ist ausschließlich für folgende Tätigkeit bestimmt:

Längs- und Plandrehen von runden oder prismatisch geformten Werkstücken aus Metall, Kunststoff oder ähnlich spanenden Werkstoffen.

**Für eine andere oder darüber hinausgehende Benutzung und daraus resultierende Sachschäden oder Verletzungen übernimmt HOLZMANN-MASCHINEN keine Verantwortung oder Garantieleistung.**

### WARNUNG

- Verwenden Sie nur für die Maschine zulässige Drehmeißel
  - Verwenden Sie nie schadhafte Drehmeißel
  - Benutzen Sie die Maschine niemals mit defekten oder ohne montierte Schutzeinrichtung
- HÖCHSTE VERLETZUNGSGEFAHR!**

### Arbeitsbedingungen

Die Maschine ist für die Arbeit unter folgenden Bedingungen bestimmt:

Feuchtigkeit	max. 70%
Temperatur	von +5°C bis +40°C

Die Maschine ist nicht für den Betrieb im Freien bestimmt.

Die Maschine ist nicht für den Betrieb unter explosionsgefährlichen Bedingungen bestimmt.

## 5.3 Unzulässige Verwendung

- Der Betrieb der Maschine unter Bedingungen außerhalb der in dieser Anleitung angegebenen Grenzen ist nicht zulässig.
- Der Betrieb der Maschine ohne die vorgesehenen Schutzvorrichtungen ist unzulässig.
- Die Demontage oder das Ausschalten der Schutzvorrichtungen ist untersagt.
- Unzulässig ist der Betrieb der Maschine mit staubverursachenden Werkstoffen wie z. B. Holz oder Werkstoffen, die bei der Bearbeitung gesundheitsschädliche Stoffe absondern.
- Unzulässig ist der Gebrauch von Werkzeugen, die nicht für den Gebrauch mit der Maschine geeignet sind.
- Etwaige Änderungen in der Konstruktion der Maschine sind unzulässig.
- Der Betrieb der Maschine auf eine Art und Weise bzw. zu Zwecken, die den Anweisungen dieser Bedienungsanleitung nicht zu 100% entspricht, ist untersagt.
- Lassen Sie die Maschine nie unbeaufsichtigt, vor allem nicht, wenn Kinder in der Nähe sind!

## 5.4 Besondere Vorschriften für Metalldrehmaschinen

Abgesehen von den Informationen in diesem Handbuch und den einschlägigen Arbeitssicherheitsvorschriften, müssen Sie die allgemein gültigen Bedien- und Sicherheitsregeln, die bei der Arbeit mit einer Metalldrehmaschine vorgeschrieben sind beachten.

- Tragen Sie beim Arbeiten mit Metalldrehbänken keine Handschuhe. Diese könnten sich in rotierenden Teilen verfangen und zu schweren Verletzungen führen.
- Halten Sie bei der Arbeit die technischen Grenzen wie max. Durchmesser etc. ein.
- Prüfen Sie stets vor der Arbeit, ob Werkzeughalter etc. ordentlich fixiert sind.
- Spannen Sie nur Werkstücke in Spannfutter ein, die von  $\emptyset$  her dafür geeignet sind.
- Bearbeiten Sie fliegend, d.h. ohne Reitstockunterstützung lediglich kurze Werkstücke.
- Wenn das Werkstück 3-mal länger ist, als der Durchmesser des Werkstückes, sollte das Werkstück auf jeden Fall mit dem Reitstock zusätzlich gesichert werden.
- Vermeiden Sie bestmöglich kurze Einspannsegmente.
- Seien Sie sich stets den technischen Grenzen Ihrer Werkzeuge und Spannmittel bewußt. Insbesondere sollten Sie NIE irgendein Werkzeug bei Drehzahlen benutzen, für die es nicht zugelassen ist!
- Gewindeschneiden sowie das Bearbeiten von unwuchten Objekten sollte generell bei sehr niedrigen Drehzahlen durchgeführt werden.

## 5.5 Restrisiken

### WARNUNG

**Es ist darauf zu achten, dass jede Maschine Restrisiken aufweist.**

**Bei der Ausführung sämtlicher Arbeiten (auch der einfachsten) ist größte Vorsicht geboten. Ein sicheres Arbeiten hängt von Ihnen ab!**

Auch bei Einhaltung aller Sicherheitsbestimmungen und bei bestimmungsgemäßer Verwendung sind folgende Restrisiken zu beachten:

- Verletzungsgefahr für die Hände/Finger durch das rotierende Drehfutter während dem Betrieb.
- Verletzungsgefahr durch scharfe Kanten des Werkstückes, vor allem bei nicht mit entsprechendem Werkzeug/Vorrichtung fixiertem Werkstück.
- Verletzungsgefahr: Haare und lose Kleidung etc. können vom rotierenden Drehfutter erfasst und aufgewickelt werden! Schwere Verletzungsgefahr! Sicherheitsbestimmungen bzgl. Arbeitskleidung unbedingt beachten.
- Verletzungsgefahr durch Kontakt mit spannungsführenden Bauteilen.
- Verletzungsgefahr durch Staubemissionen von, mit gesundheitsschädlichen Mitteln behandelten Werkstücken
- Verletzungsgefahr für das Auge durch herumfliegende Teile, auch mit Schutzbrille.

Diese Risiken können minimiert werden, wenn alle Sicherheitsbestimmungen angewendet werden, die Maschine ordentlich gewartet und gepflegt wird und die Maschine bestimmungsgemäß und von entsprechend geschultem Fachpersonal bedient wird.

## 6 MONTAGE

Überprüfen Sie nach Erhalt der Lieferung, ob alle Teile in Ordnung sind. Melden Sie Beschädigungen oder fehlende Teile umgehend Ihrem Händler oder der Spedition. Sichtbare Transportschäden müssen außerdem gemäß den Bestimmungen der Gewährleistung unverzüglich auf dem Lieferschein vermerkt werden, ansonsten gilt die Ware als ordnungsgemäß übernommen.

### 6.1 Vorbereitende Tätigkeiten

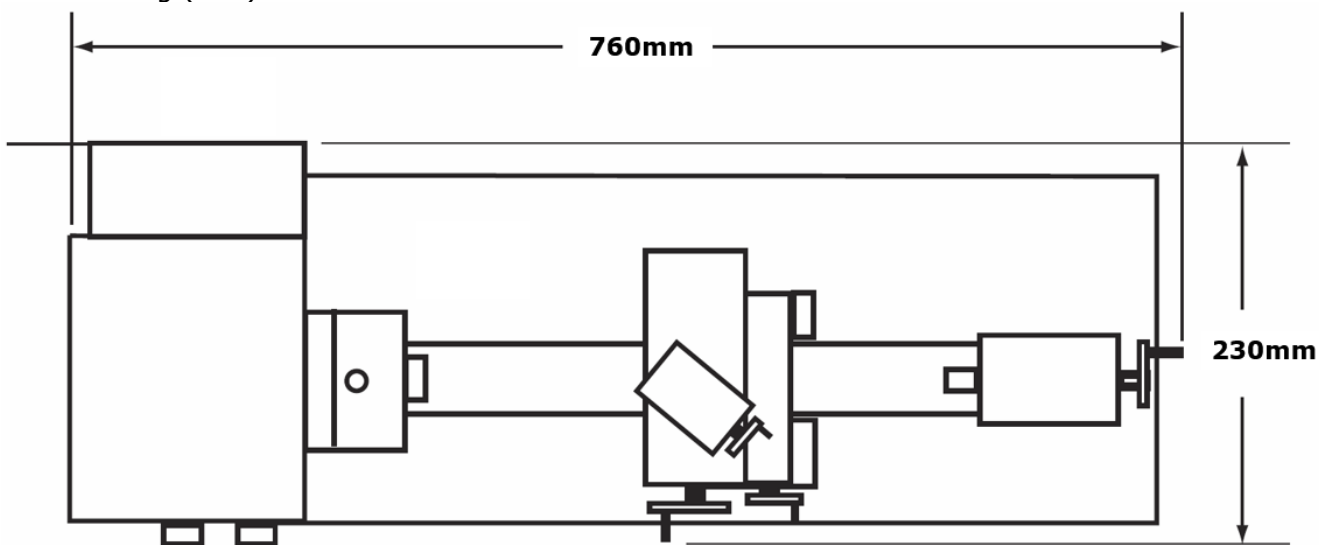
#### 6.1.1 Der Arbeitsplatz

Wählen Sie einen passenden Platz für die Maschine;

Beachten Sie dabei die Sicherheitsanforderungen sowie die Abmessungen der Maschine.

Der Arbeitsplatz muss:

- über ausreichende Beleuchtung verfügen.
- einen geraden, ebenen, Boden aufweisen
- mit minimalen Vibrationswerten (z.B. Beton).
- Die Maschine sollte auf einer soliden Arbeitsfläche montiert werden, welche ebenfalls eben, gerade und vibrationsarm ist (z.B. massive Werkbank)
- einen passenden frei zugänglichen elektrischen Anschluss 230V / 50Hz und ausreichender Sicherung (16A) haben.



#### 6.1.2 Vorbereitung der Oberflächen

Beseitigen Sie das Konservierungsmittel, das zum Korrosionsschutz der Teile ohne Anstrich aufgetragen ist. Das kann mit den üblichen Lösungsmitteln geschehen. Dabei keine Nitrolösungsmittel oder ähnliche Mittel und in keinem Fall Wasser verwenden.



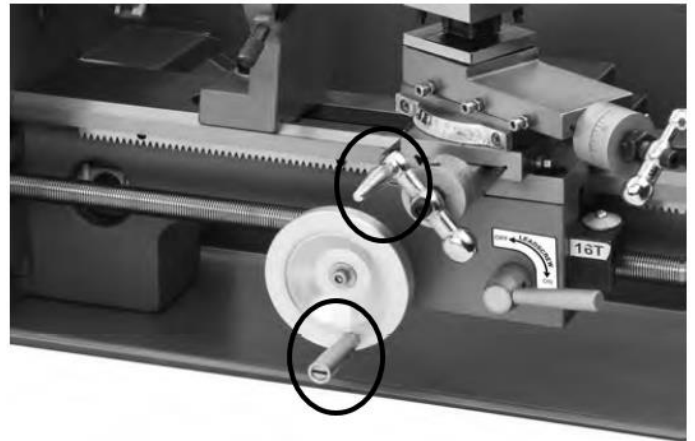
### HINWEIS

**Der Einsatz von Farbverdünnern, Benzin, aggressiven Chemikalien oder Scheuermitteln führt zu Sachschäden an den Oberflächen!**

**Daher gilt:** Bei der Reinigung nur milde Reinigungsmittel verwenden.

### 6.1.3 Zusammenbau

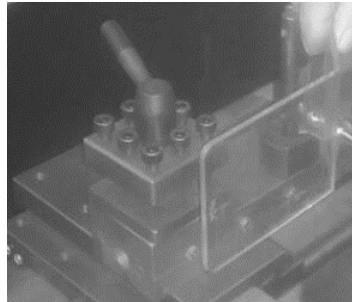
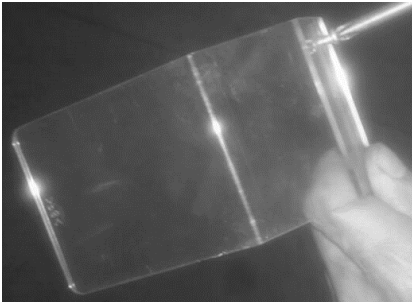
- Griffe an den Handrädern montieren



- Spindelschutz montieren



- Späneschutz bei Werkzeughalter montieren



### 6.1.4 Vor Inbetriebnahme

- Ölen Sie alle blanken Maschinenteile mit einem säurefreien Schmieröl ein.
- Funktion der beweglichen und festen Teile kontrollieren
- Schmieren Sie die Drehmaschine gemäß Schmierplan ab.
- Prüfen Sie alle Spindeln auf Leichtgängigkeit.
- Kontrollieren Sie, ob die Befestigungsschrauben des Drehfutters fest angezogen sind.
- Spannen Sie ein Werkstück in das Drehfutter der Drehmaschine oder drehen Sie die Spannbacken des Drehfutters komplett zusammen bevor Sie die Drehmaschine einschalten.

### 6.1.5 Einfahren vor Erstinbetriebnahme

Das Einfahren sollte mit der niedrigsten Spindelgeschwindigkeit durchgeführt werden. Lassen Sie die Maschine mit dieser Geschwindigkeit ungefähr für 20min laufen. Überprüfen Sie darauf hin Unregelmäßigkeiten, wie ungewöhnliche Geräusche, Unwuchten usw. Wenn alles in Ordnung ist, erhöhen Sie allmählich die Geschwindigkeit.

## 7 BETRIEB

### 7.1 Bedienung

**WARNUNG**

Bei **jedem Starten** muss die Drehzahlregelung auf **niedrigste** Stufe eingestellt werden!  
Spindelschutz muss in unterster Position sein!

#### 7.1.1 Motor Starten / Stoppen

Zum Starten betätigen Sie die grüne Taste "I"  
Zum Stoppen betätigen Sie die rote Taste "O"



#### 7.1.2 Spindeldrehzahl einstellen

Die Geschwindigkeit wird mit dem Wahlhebel schnell/langsam (4) und durch den Spindelgeschwindigkeitsregler (29) eingestellt.  
Die eingestellte Geschwindigkeit wird auf der Display Spindeldrehzahl (3) angezeigt.

#### 7.1.3 Spindeldrehrichtung einstellen

Schalten Sie den Wahlschalter Spindeldrehrichtung (27) in die Position "L" für Spindelbetrieb gegen den Uhrzeigersinn und in die Position "R" für Spindelbetrieb im Uhrzeigersinn.



In der Position "O" ist auf Leerlauf geschaltet

**ACHTUNG**

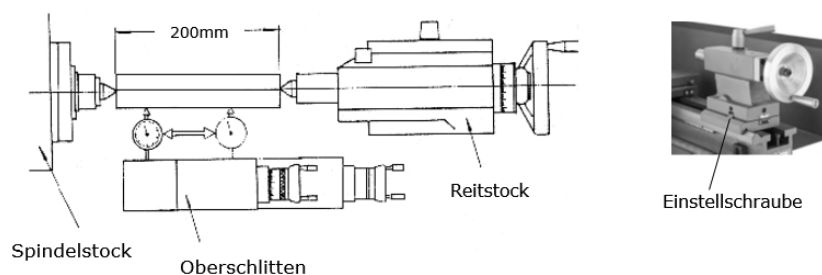
**Bei jedem Drehrichtungswechsel unbedingt den Stillstand der Maschine abwarten, da sonst die Maschine beschädigt werden kann!**

#### 7.1.4 Werkzeug einspannen

Das Werkzeug muss fest eingespannt werden.  
Während dem Drehvorgang hat das Werkzeug die Tendenz sich vom Werkstück wegzubiegen.  
Der Schnittwinkel ist korrekt, wenn die Schnittkante in Linie ist mit der Zentralachse des Werkstückes. Die korrekte Höhe des Werkzeuges kann erreicht werden, indem man die Werkzeugspitze mit der Rollkörnerspitze im Reitstock vergleicht.  
Wenn nötig, muss das Werkzeug mit Parallelunterlagen angepasst werden.

#### 7.1.5 Nivellierung Reitstock zu Spindelstock

Spannen Sie ein **200mm** langes Massivrohrstück fachgerecht zwischen Spindel- und Reitstock ein. Spannen Sie nun in den Werkzeughalter einen Digitalen Tastmesser ein.



Führen Sie mit manuellen Vorschub (Handrad) den Oberschlitten entlang des Werkstücks. Bei Messdifferenzen ist der Reitstock an den Spindelstock anzupassen mittels Einstellschraube bei Reitstock bis keine Messdifferenzen mehr aufscheinen.

### 7.1.6 Manueller Betrieb

Der Bettschlitten wird durch das Handrad (**25**), der Planschlitten mit Hilfe des Handrads (**24**) und der Oberschlitten durch das Handrad (**20**) bewegt.

### 7.1.7 Längsdrehen mit automatischen Vorschub

Auf den Tabellen ist die gewünschte Vorschubgeschwindigkeit bzw. Geschwindigkeit auszuwählen und einzustellen.

Gegebenenfalls müssen Wechselgetrieberäder gewechselt werden. Die Kombination der Räder ist in der Gewindeschneidtablette angegeben.

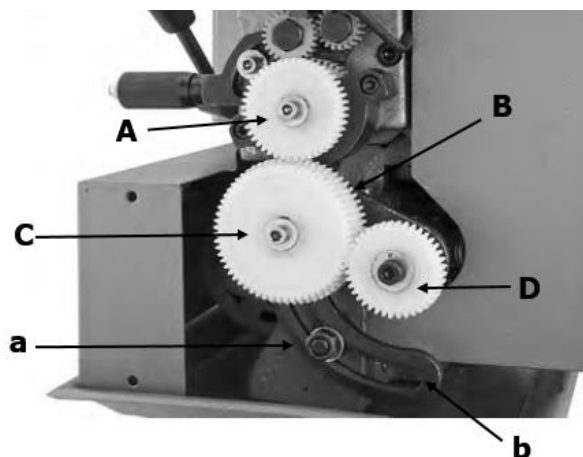
#### **VORSICHT!**

**Mit dem Einschalten der Drehmaschine bei hoher Drehzahlwahl und aktiviertem Einrückhebel bewegt sich der Bettschlitten mit hoher Geschwindigkeit.**

- Drücken Sie den Wahlhebel automatischer Vorschub (**23**) nach **unten** um den automatischen Längs-Vorschub einzuschalten.
- Wenn Hebel nach oben gezogen wird, wird der automatische Längsvorschub beendet
- Die Vorschubrichtung kann mit dem Wahlhebel Vorschubrichtung (**5**) eingestellt werden

### 7.1.8 Wechselräder wechseln

1. Trennen Sie das Gerät von der Stromquelle.
2. Lösen Sie die Schrauben und entfernen Sie die Schutzabdeckung Spindelstock (**30**).
3. Lösen Sie die Sicherungsschraube (**a**) des Wechselradbügels.
4. Schwenken Sie den Wechselradbügel (**b**) nach rechts.
5. Die Muttern lösen und die Wechselräder (**A-D**) entfernen.
6. Installieren Sie die neuen Wechselräder
7. Schwenken Sie den Wechselradbügel nach links, bis die Zahnräder wieder ineinandergreifen.
8. Wechselradbügel mit der Sicherungsschraube wieder fixieren.
9. Installieren Sie die Schutzabdeckung und schließen Sie das Gerät an die Stromversorgung.



### 7.1.9 Einstellung für Vorschub und Gewindesteigungen

Benutzen Sie zum Wählen des Längsvorschubes, sowie zum Einstellen von metrischen bzw. englischen Gewinden die entsprechenden Tabellen, die sie auch auf der Maschine links finden.

**INFO:**

die Wechselräder werden wie bildlich dargestellt den Buchstaben und Zahlen der Tabelle nach ausgewechselt.

	mm				
		A	B	C	D
	0.5	40	60	30	60
	0.7	35	60	40	50
	0.8	40	60	40	50
	1	60	45	30	60
	1.25	40	60	50	40
	1.5	40	60	60	40
	1.75	35	60	60	30
	2	60	50	50	45
	2.5	50	60	60	30

mm			
	14T	15T	16T
0.5			3,6,9,12
0.7	6, 12		
0.8			6, 12
1			3,6,9,12
1.25		4, 8, 12	
1.5			3,6,9,12
1.75	6, 12		
2			3,6,9,12
2.5		4, 8, 12	

### 7.1.10 Backenfutter

Wenn Sie das Backenfutter montieren bzw demontieren möchten, stellen Sie zuerst sicher, dass die Haltenocken fixiert sind.

- Lösen Sie die drei Schrauben und nehmen das Backenfutter ab.
- Montieren Sie jetzt Backenfutter auf dem Spindelkopf und ziehen Sie die Schrauben der Reihe nach zu.





### 7.1.11 Oberschlitten

Zur Winkeleinstellung des Oberschlittens lockern Sie die Stellschrauben, drehen den Schlitten in die gewünschte Position und fixieren Sie den Schlitten wieder mit den Stellschrauben.





**8 WARTUNG**

	<b>ACHTUNG</b>	
	<p><b>Vor Wartungsarbeiten Maschine ausschalten und den Netzstecker ziehen!</b></p> <p><b>Sachschäden und schwere Verletzungen durch unbeabsichtigtes Einschalten der Maschine werden so vermieden!</b></p>	

Die Maschine ist wartungsarm und enthält nur wenig Teile, die der Bediener einer Instandhaltung unterziehen muss.

Störungen oder Defekte, die die Sicherheit der Maschine beeinträchtigen können, umgehend beseitigen lassen.

<b>HINWEIS</b>
<p>Nur ein regelmäßig gewartetes und gut gepflegtes Gerät kann ein zufrieden stellendes Hilfsmittel sein. Wartungs- und Pflegemängel können zu unvorhersehbaren Unfällen und Verletzungen führen.</p> <p>Reparaturen die spezielle Fachkenntnisse erfordern, sollten nur von autorisierten Service Centern durchgeführt werden.</p> <p><b>Unsachgemäßer Eingriff kann das Gerät beschädigen oder Ihre Sicherheit gefährden.</b></p>

Prüfen Sie regelmäßig, ob die Warn- und Sicherheitshinweise an der Maschine vorhanden und in einwandfrei leserlichem Zustand sind.

Prüfen Sie vor jedem Betrieb den einwandfreien Zustand der Sicherheitseinrichtungen!

Bei Lagerung der Maschine darf diese nicht in einem feuchten Raum aufbewahrt werden und muss gegen den Einfluss von Witterungsbedingungen geschützt werden.

Vor der ersten Inbetriebnahme, sowie nachfolgend alle 100 Arbeitsstunden alle beweglichen Verbindungsteile (falls erforderlich vorher mit einer Bürste von Spänen und Staub reinigen) mit einer dünnen Schicht Schmieröl oder Schmierfett einschmieren.

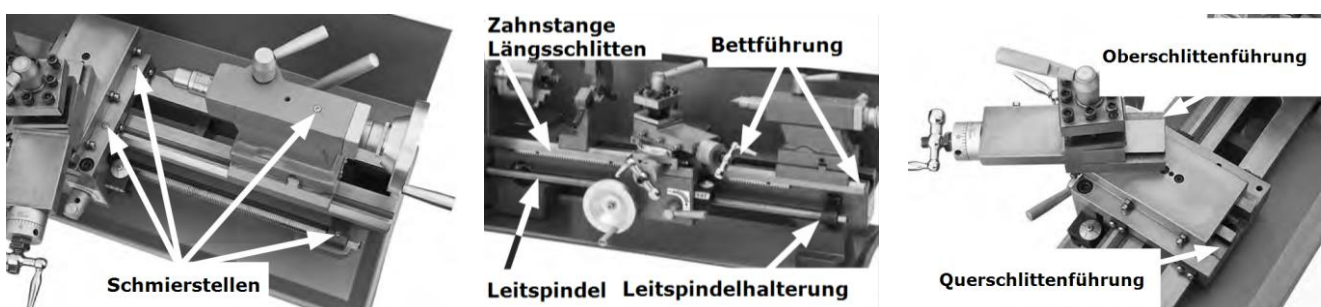
## 8.1 Instandhaltung und Wartungsplan

### Nach jeder Inbetriebnahme:

- Maschine von Spänen und Staub säubern

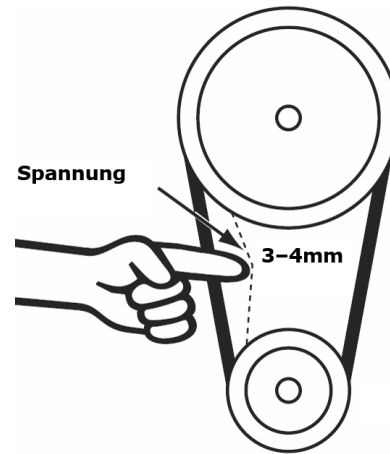
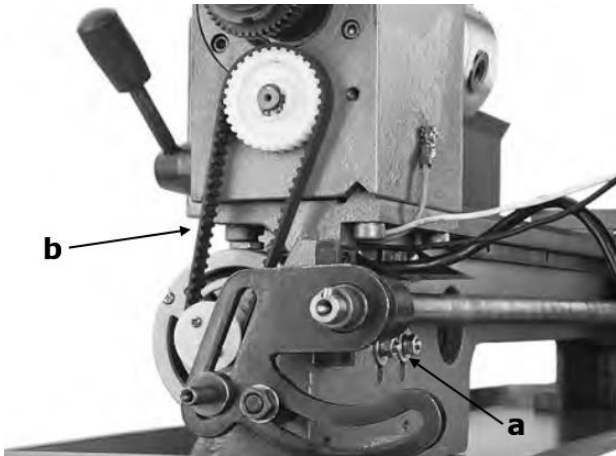
### Alle 10 Betriebsstunden

Alle 10 Betriebsstunden ist die Drehmaschine abzuschmieren. Die Schmierstellen sehen Sie unten abgebildet. Mit Hilfe einer Ölkanne und eines handelsüblichen Schmieröls (ISO 32) unter hin- und herbewegen der Schlitten bzw. der Pinole abschmieren.



### 8.3 Zahnriemen

Mit den Motorschrauben (a) kann der Keilriemen (b) gespannt oder gelöst werden.



### 8.4 Reinigung

Nach jeder Inbetriebnahme muss die Maschine und alle ihre Teile gründlich gereinigt werden. Befreien Sie die Maschine regelmäßig nach der Arbeit von Spänen und Bohrmehl.

	HINWEIS
	<p><b>Der Einsatz von Lösungsmitteln, aggressiven Chemikalien oder Scheuermitteln führt zu Sachschäden an der Maschine!</b></p> <p><b>Daher gilt:</b> Bei der Reinigung nur Wasser und wenn notwendig milde Reinigungsmittel verwenden!</p>

Blanke Flächen der Maschine gegen Korrosion mit handelsüblichen Mitteln imprägnieren.

### 8.5 Entsorgung

Entsorgen Sie Ihre Maschine nicht im Restmüll. Kontaktieren Sie Ihre lokalen Behörden für Informationen bzgl. der verfügbaren Entsorgungsmöglichkeiten. Wenn Sie bei Ihrem Fachhändler eine neue Maschine oder gleichwertiges Gerät kaufen, ist dieser verpflichtet, Ihre alte fachgerecht zu entsorgen.




**9 FEHLERBEHEBUNG**

**BEVOR SIE DIE ARBEIT ZUR BESEITIGUNG VON DEFEKTEN BEGINNEN, TRENNEN SIE DIE MASCHINE VON DER STROMVERSORUNG.**

<b>Fehler</b>	<b>Mögliche Ursache</b>	<b>Behebung</b>
<b>Maschine startet nicht</b>	<ul style="list-style-type: none"> <li>▪ Maschine ist nicht angeschlossen</li> <li>▪ Sicherung oder Schütz kaputt</li>   <li>▪ Kabel beschädigt</li> </ul>	<ul style="list-style-type: none"> <li>▪ Alle el. Steckverbindungen überprüfen</li> <li>▪ Sicherung wechseln, Schütz aktivieren</li> <li>▪ Kabel erneuern</li> </ul>
<b>Maschine kommt nicht auf Geschwindigkeit</b>	<ul style="list-style-type: none"> <li>▪ Verlängerungskabel zu lang</li> <li>▪ Motor nicht für bestehende Spannung geeignet</li> <li>▪ schwaches Stromnetz</li> </ul>	<ul style="list-style-type: none"> <li>▪ Austausch auf passendes Verlängerungskabel</li> <li>▪ siehe Schaltdosenabdeckung für korrekte Verdrahtung</li> <li>▪ Kontaktieren Sie den Elektro-Fachmann</li> </ul>
<b>Maschine vibriert stark</b>	<ul style="list-style-type: none"> <li>▪ Steht auf unebenen Boden</li> <li>▪ Motorbefestigung ist lose</li> </ul>	<ul style="list-style-type: none"> <li>▪ Neu einrichten</li> <li>▪ Befestigungsschrauben anziehen</li> </ul>
<b>Drehmeißel hat eine kurze Standzeit</b>	<ul style="list-style-type: none"> <li>▪ Harte Gusshaut</li> <li>▪ Zu hohe Schnittgeschwindigkeit</li> <li>▪</li> <li>▪ Zu große Zustellung</li> <li>▪</li> <li>▪ Zu wenig Kühlung</li> </ul>	<ul style="list-style-type: none"> <li>▪ Gusshaut vorher brechen</li> <li>▪ Schnittgeschwindigkeit niedriger wählen</li> <li>▪ Geringere Zustellung (Schlichtzugabe nicht über 0,5 mm)</li> <li>▪ Mehr Kühlung</li> </ul>
<b>Schneide bricht aus</b>	<ul style="list-style-type: none"> <li>▪ Keilwinkel zu klein (Wärmestaubildung)</li> <li>▪ Schleifrisse durch falsches Kühlen</li> <li>▪ Zu großes Spiel in der Spindellagerung (Schwingungen treten auf)</li> </ul>	<ul style="list-style-type: none"> <li>▪ Keilwinkel größer wählen</li>   <li>▪ Gleichmäßig kühlen</li> <li>▪ Spiel in der Spindellagerung nachstellen. Falls erforderlich Kegelrollenlager austauschen.</li> </ul>
<b>Gedrehtes Gewinde ist falsch</b>	<ul style="list-style-type: none"> <li>▪ Gewindedrehmeißel ist falsch eingespannt oder falsch angeschliffen</li> <li>▪ Falsche Steigung</li> <li>▪ Falscher Durchmesser</li> </ul>	<ul style="list-style-type: none"> <li>▪ Drehmeißel auf Mitte einstellen</li> <li>▪ Winkel richtig schleifen</li> <li>▪ Richtige Steigung einstellen</li> <li>▪ Werkstück auf genauen Durchmesser vordrehen</li> </ul>

**VIELE POTENTIELLE FEHLERQUELLEN LASSEN SICH BEI FACHGEMÄSSEM ANSCHLUSS AN DAS SPEISESTROMNETZ IM VORHINEIN AUSSCHLIESSEN.**

	<b>HINWEIS</b>
<p><b>Sollten sie sich bei notwendigen Reparaturen nicht in der Lage fühlen diese ordnungsgemäß zu verrichten, oder besitzen sie die vorgeschriebene Ausbildung dafür nicht, ziehen sie immer eine Fachwerkstätte zum Beheben des Problems hinzu.</b></p>	

## 10 PREFACE (EN)

### Dear Customer!

This manual contains information and important instructions for the installation and correct use of the metal turning lathe ED 300ECO.

Following the usual commercial name of the device (see cover) is substituted in this manual with the name "machine".

This manual is part of the product and shall not be stored separately from the product. Save it for later reference and if you let other people use the product, add this instruction manual to the product.



#### **Please read and obey the security instructions!**

Before first use read this manual carefully. It eases the correct use of the product and prevents misunderstanding and damages of product and the user's health.

Due to constant advancements in product design, construction pictures and content may diverse slightly. However, if you discover any errors, inform us please.  
Technical specifications are subject to changes!

**Please check the product contents immediately after receipt for any eventual transport damage or missing parts.**

**Claims from transport damage or missing parts must be placed immediately after initial product receipt and unpacking before putting the product into operation.**

**Please understand that later claims cannot be accepted anymore.**

### Copyright

© 2017

This document is protected by international copyright law. Any unauthorized duplication, translation or use of pictures, illustrations or text of this manual will be pursued by law.

Court of jurisdiction is the Landesgericht Linz or the competent court for 4170 Haslach, Austria!

### Customer service contact

**HOLZMANN MASCHINEN GmbH**

4170 Haslach, Marktplatz 4  
AUSTRIA

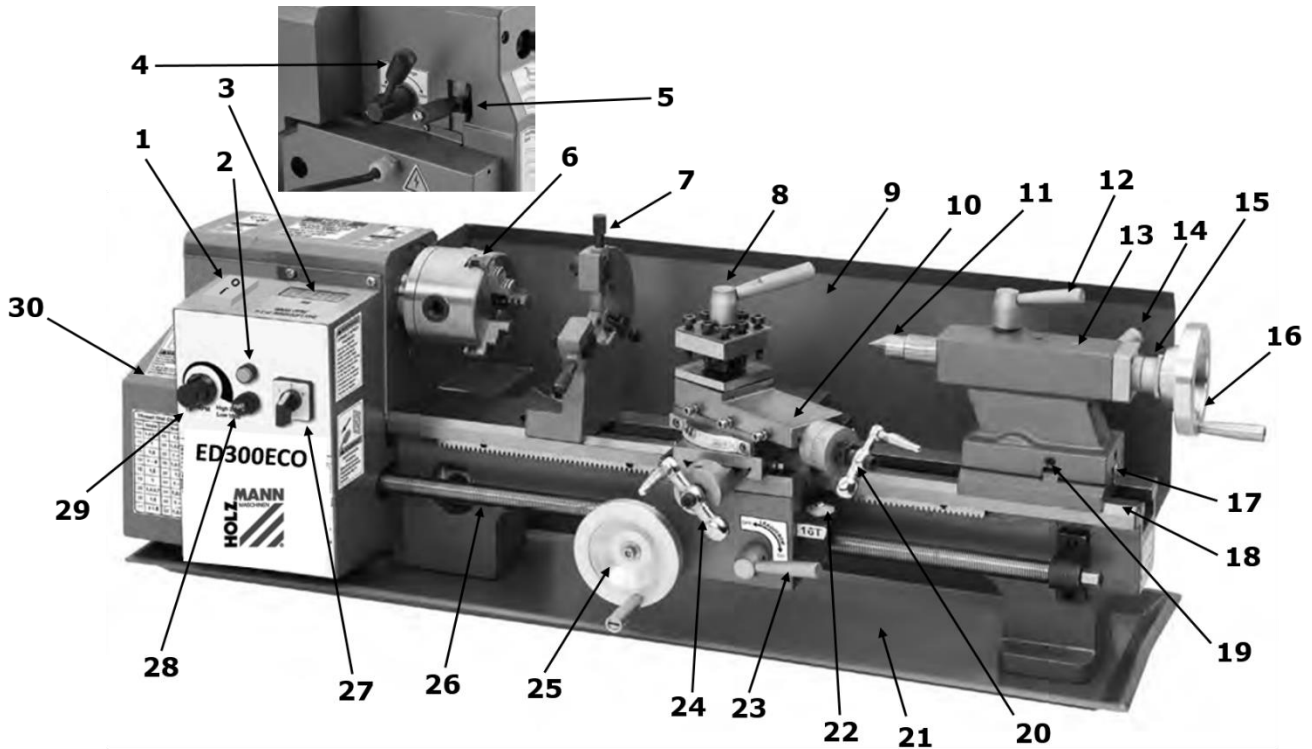
Tel +43 7289 71562 - 0

Fax +43 7289 71562 - 4

**info@holzmann-maschinen.at**

## 11 TECHNIC

### 11.1 Components



ED 300ECO			
1	On-Off-switch	16	Handwheel tailstock
2	Power light	17	Offset scale
3	Display spindle speed	18	Bedway
4	Range lever high / low	19	Offsetscrew left / right
5	Feed direction lever	20	Handwheel compound rest
6	3-jaw chuck	21	Chip pan
7	Steady rest (optional)	22	Thread dial
8	Tool rest	23	Lever automatic feed
9	Backsplash	24	Handwheel cross slide
10	Compound rest	25	Handwheel carriage
11	Tailstock quill	26	Leadscrew
12	Lock lever tailstock quill	27	Switch spindle direction
13	Tailstock	28	Fuse
14	Lock lever tailstock	29	Spindle speed controller
15	Scale	30	Protective cover head stock

## 11.2 Delivery content



## 11.3 Technical details

<b>ED 300ECO</b>	
Center height	90 mm
max. diameter above the bed	Ø 180 mm
max. diameter over cross slide	Ø 105 mm
max. distance between centers	300 mm
Spindle bore	Ø 20mm
Spindle nose taper	MK 3
Spindle speed	50 – 2500 min <sup>-1</sup>
Tailstock taper	MK 2
Stroke of tailstock	50 mm
max. dimension cutting tool	8 mm
Metric thread pitch	0,5 – 2,5 mm
Carriage travel (Z-Axis)	275 mm
Cross slide travel (X-Axis)	70 mm
Compound slid travel (Y-Axis)	70 mm
Machine dimension (L x W x H)	760 x 230 x 254 mm
Weight (net)	38 kg
Voltage / frequency	230 V / 50 Hz
Motor power S1 / S6	400 W / 560 W

## 12 SAFETY

### 12.1 Security instructions

**Warning signs and / or sticker on the machine that are illegible or removed shall be replaced immediately!**

**Applicable local laws and regulations may specify the minimum age of the operator and limit the use of this machine!**

To avoid malfunctions, damage and physical injury **MUST** be observed:



- **Keep your work area dry and tidy! An untidy work area may cause accidents. Avoid slippery floor.**



- **Make sure the work area is lighted sufficiently**
- **Do not overload the machine**
- **Provide good stability and keep balance all times**



- **Avoid abnormal working postures! Make sure you stand squarely and keep balance at all times.**



- **Keep away from the running chuck!**
- **Always stay focused when working. Reduce distortion sources in your working environment. The operation of the machine when being tired, as well as under the influence of alcohol, drugs or concentration influencing medicaments is forbidden.**



- **Attach the machine to the workbench**
- **Respectively trained people only and only one person shall operate the machine.**
- **Do not allow other persons, particularly children, to touch the machine or the cable. Keep them away from your work area.**
- **Make your workshop childproof.**



- **Make sure there is nobody present in the dangerous area. The minimum safety distance is 2m**



- **Wear suitable work clothes! Do not wear loose clothing or jewelry as they might get caught in moving parts and cause severe accidents! Wear a hair net if you have long hair.**



- **Use personal safety equipment: ear protectors and safety goggles when working with the machine.**



- **Never leave the machine running unattended! Before leaving the working area switch the machine off and wait until the machine stops.**



- **Always disconnect the machine prior to any actions performed at the machine.**
- **Avoid unintentional starting**

- **Do not use the machine with damaged switch**

- **The plug of an electrical tool must strictly correspond to the socket. Do not use any adapters together with earthed electric tools**

- **Each time you work with an electrically operated machine, caution is advised! There is a risk of electric shock, fire, cutting injury;**

- **Protect the machine from dampness (causing a short circuit)**

- **Use power tools and machines never in the vicinity of flammable liquids and gases (danger of explosion)**

- **Check the cable regularly for damage**

- **When working with the machine outdoors, use extension cables suitable for outdoor use. Protect the cable from heat, oil and sharp edges**

- **Avoid body contact with earthed**

- **Before starting the machine remove any adjusting wrenches and screwdrivers**

- **Do not fix the workpiece with your hands**

- **Rotating parts can cause severe cut injuries**

- **Keep the drills sharp and clean, so they get stuck less often and are easier to guide**

- **Keep any machine that is not being used out of reach of children**

## 12.2 Intended use

The machine in perfect working condition and as safety, and use risk-conscious! Faults which could affect safety must be rectified immediately!

It is generally forbidden to modify safety equipment of the machine or to make ineffective!

The machine is designed exclusively for the following activities:

Longitudinal and transverse turning round or prismatic shaped workpieces made of metal, plastic or similar non-hazardous and non-dust raising materials.

**For a different or additional use and resulting damage or injury takes HOLZMANN-MASCHINEN no responsibility or warranty.**

### WARNING

- **Use only cutting tools allowable for this machine!**
- **Never use a damaged cutting tools!**
- **Use the machine never with defective or without mounted guard**

**HIGHEST RISK OF INJURY!**

#### Working conditions

The machine may be operated:

humidity	max. 70%
temperature	+5°C to +40°C (+41°F to +104°F)

The machine shall not be operated outdoors or in wet or damp areas.

The machine shall not be operated in areas exposed to increased fire or explosion hazard.

## 12.3 Prohibited use

- The operation of the machine outside the stated technical limits described in this manual is forbidden.
- Operation of the machine function without emergency stop button or impeller box with open doors is prohibited.
- The use of the machine not according with the required dimensions is forbidden.
- The use of the machine not being suitable for the use of the machine and not being certified is forbidden.
- Any manipulation of the machine and parts is forbidden.
- The use of the machine for any purposes other than described in tis manual is forbidden.
- The unattended operation on the machine during the working process is forbidden! It is not allowed to leave the immediate work area during the work is being performed.



## 12.4 Specific requirements for metal lathes

Apart from the information in this manual and the relevant work safety regulations, you must follow the general operating and safety rules that are required when working with a metal lathe.

- When working with metal lathes no gloves.  
These may get caught in rotating parts and cause serious injury.
- Keep at work the technical limitations such as max. A diameter etc.
- Check before work, whether the tool holder etc. are always properly secured.
- Tighten only workpieces in a chuck, which are of  $\varnothing$  ago for this purpose.
- Edit the fly, that is, without tailstock support only short workpieces.
- If the workpiece 3 times longer than the diameter of the workpiece, the workpiece should be stored on each case, in addition to the tailstock.
- Avoid short as possible clamping conscious.
- Be always the technical limitations of your tools and clamping conscious.  
In particular, you should NEVER use any tool at speeds for which it is not permitted!

Thread cutting and editing of imbalances objects should generally be carried out at very low speeds.

## 12.5 Remaining risk factors

### WARNING

**It is important to ensure that each machine has remaining risks.  
In the execution of all work (even the simplest) greatest attention is required. A safe working depends on you!**

Even if they meet all the safety rules and if used properly, the following residual risks are noted:

- Risk of injury to the hands / fingers by the rotating lathe chuck during operation.
- Risk of injury from sharp edges of the workpiece, especially in non-fixed with appropriate tools / device workpiece.
- Injury: hair and loose clothing, etc. can be recorded and wound up by the rotating lathe chucks! Serious injury! Always observe safety regulations with respect. Workwear.
- Risk of injury from contact with live components.
- Risk of injury by tilting the machine.
- Risk of injury due to dust emissions, treated with harmful agents workpieces.
- Risk of being cut by untrimmed drill edges.
- Injury to the eye by flying debris, even with goggles.

These risks can be minimized if all safety regulations are applied, the machine is properly maintained and serviced the machine as intended and is operated by properly trained personnel. Despite all safety devices and remains their healthy common sense and your corresponding technical suitability / training of the use of a machine is the most important safety factor!

## 14 ASSEMBLY

Please check the product contents immediately after receipt for any eventual transport damage or missing parts. Claims from transport damage or missing parts must be placed immediately after initial machine receipt and unpacking before putting the machine into operation. Please understand that later claims cannot be accepted anymore.

### 14.1 Preparatory activities

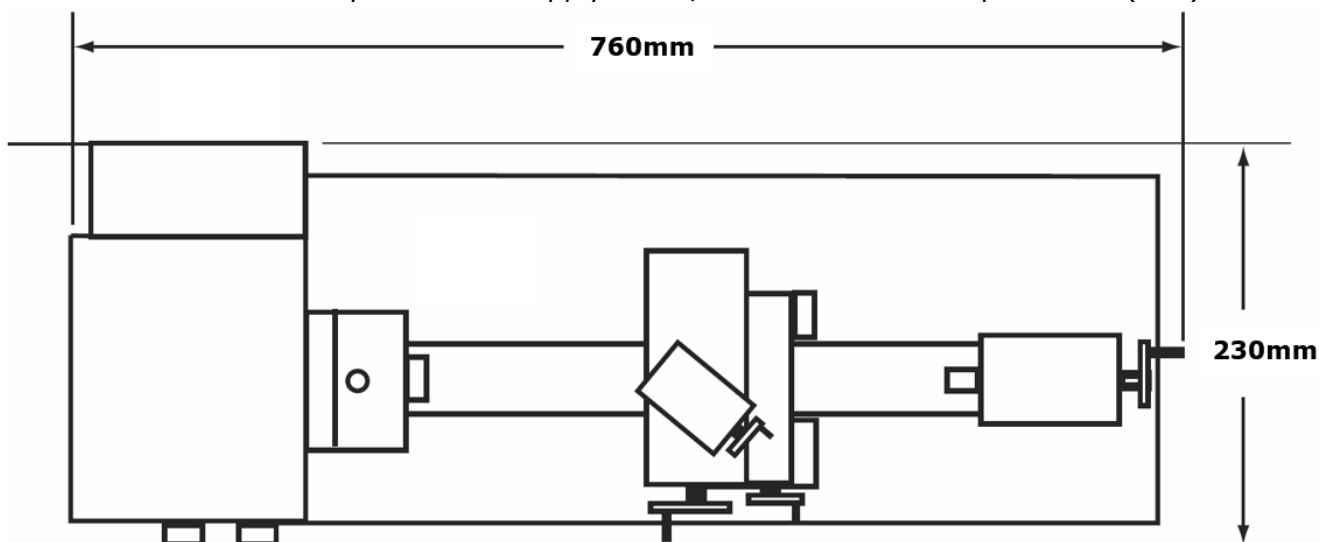
#### 14.1.1 Workplace requirements

The workplace has to fulfill the requirements.

Observe the safety requirements as well as the dimensions of the machine

The workplace must:

- have sufficient lighting.
- a straight, flat, floor exhibit
- with minimal vibration values (such as concrete).
- The machine should be mounted on a solid work surface which also flat, straight and vibration (eg massive workbench)
- Provide a suitable freely accessible supply 230V / 50Hz and sufficient protection (16A).



#### 14.1.2 Preparation of the surface

Uncoated metal machine parts have been insulated with a greasy layer to inhibit corrosion.

This layer has to be removed. You can use standard solvents that do not damage the machine surface.



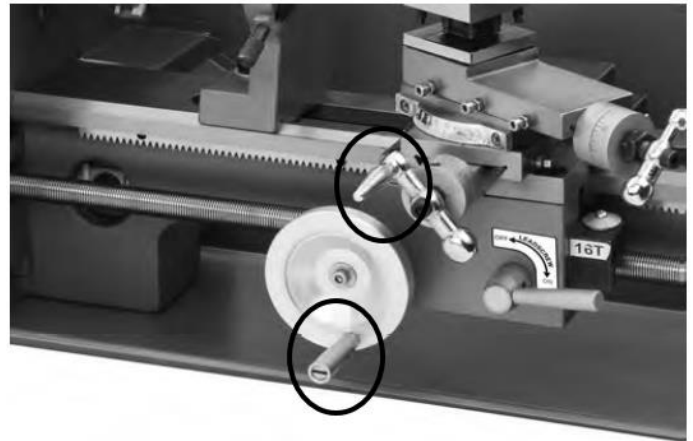
### NOTICE

**Do not use solvents based on nitrite, aggressive solvents like break cleaners or scrubbing agents!**

**These damage the machine surface**

### 14.1.3 Assembly

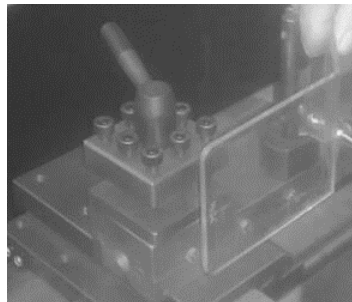
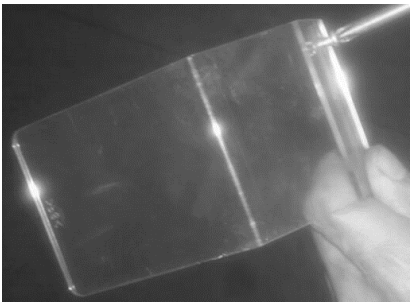
- Thread the handles into the cross slide handwheel and carriage handwheel



- Mount the chuck cover



- Mount the tool post cover



### 14.1.4 Before commissioning

- Lubricate all bare machine parts with an acid-free lubricating oil.
- Function of the movable and fixed parts of control
- Lubricate the lathe from according to lubrication chart.
- Check all screws for ease of movement.
- Check that the fixing screws of the chuck are tight.
- Clamp a workpiece in the lathe chuck, lathe or turning the clamping jaws of the chuck completely together before turning on the lathe.

### 14.1.5 Retraction prior initial

The retraction should be performed with the lowest screw speed. Let the machine at this speed run for about 20 min. Check out irregularities, such as unusual noises, imbalances, etc. If everything is in order, gradually increase the speed.

## 15 OPERATION

### 15.1 Operating

	<h3>WARNING</h3>	
<p><b>Each time</b> before starting the <b>spindle speed controller</b> must be set to the <b>lowest</b> level! Chuck cover must be in lowest position!</p>		

#### 15.1.1 Motor starting / stopping

To start, press the green button "I"

To stop, press the red button "O"



#### 15.1.2 Setting the spindle speed

The spindle speed can be set with range lever high / low (4) and with the spindle speed controller (29).

The adjusted spindle speed is displayed on the display spindle speed (3).

#### 15.1.3 Setting the direction of spindle rotation

Turn on the switch spindle direction (27) in position "L" for spindle mode counterclockwise, and in the position "R" for spindle mode clockwise.

In the position "O" is switched to idle



	<h3>ATTENTION</h3>
<p><b>Wait at each change of direction necessarily, the machine stops, otherwise the machine may be damaged!</b></p>	

#### 15.1.4 Clamp tool

The tool must be clamped tighten.

During the rotating operation of the tool has a tendency to bend away from the workpiece.

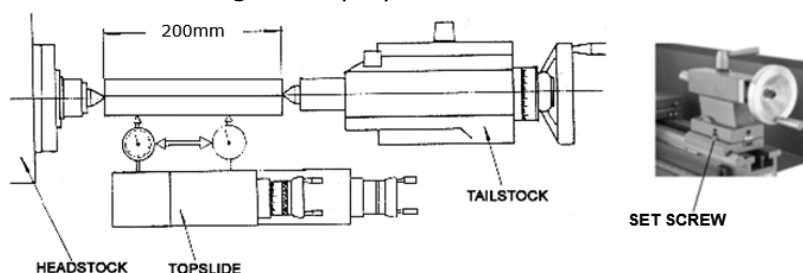
The cut angle is correct if the cutting edge is in line with the central axis of the workpiece. The correct height of the tool can be achieved by comparing the tool tip with the live center in the tail-stock tip.

If necessary, the tool must be adjusted by using the same documents.

#### 15.1.5 Leveling tailstock to headstock

Tighten properly between spindle and tailstock up a **200mm** long solid piece of pipe.

Cock now in the tool holder has a digital Display one.



Run with manual feed (handwheel) the top slides along the workpiece. When measuring differences of tailstock is adjusted using the adjustment screw on headstock with tailstock (see figure) until no more measuring differences exist.

### 15.1.6 Manual operation

The bed carriage will be moved by the handwheel (**25**), for the cross slide use the handwheel (**24**) and for the top slide use the handwheel (**20**).

### 15.1.7 Turning with automatic feed

On the tables, the desired feed rate or speed should be selected and adjust. Optionally change gears must be changed. The combination of the wheels is shown in the threading table.

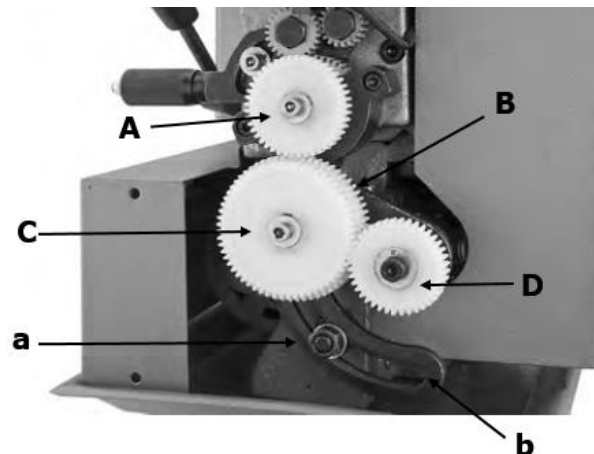
#### **CAUTION!**

**By turning on the lathe at a high speed dial and activated A-release lever, the saddle is moved at high speed.**

- Push the shift lever automatic feed (**23**) down to switch on the automatic feed.
- To switch of the automatic feed pull the lever automatic feed upwards.
- The feeding direction can be set with the feed direction lever (**5**)

### 15.1.8 Replacing change gears

1. Disconnect the device from the power supply.
2. Loosen the two fixing screws and remove the protective cover (**30**).
3. Loosen the locking screw (**a**) on the quadrant.
4. Swing the quadrant (**b**) to the right.
5. Remove the nut and remove from the spindle or the nuts and remove the change gears (**A-D**).
6. Install the new change gears
7. Swing the quadrant to the left until the gearwheels have engaged again.
8. Fix the quadrant with the locking screw again.
9. Install the protective cover of the headstock and reconnect the machine to the power supply.

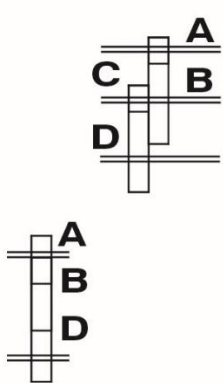



**15.1.9 Setting for feed and thread pitches**

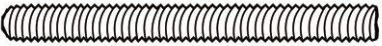
Use it to select the longitudinal feed or feed plan, as well as for setting metric or English threads, the corresponding tables that can also be found on the machine left.


**INFO:**

The change gears are depicted as substituted the letters and numbers of the table after.



mm				
	A	B	C	D
0.5	40	60	30	60
0.7	35	60	40	50
0.8	40	60	40	50
1	60	45	30	60
1.25	40	60	50	40
1.5	40	60	60	40
1.75	35	60	60	30
2	60	50	50	45
2.5	50	60	60	30



mm			
	14T	15T	16T
0.5			3,6,9,12
0.7	6, 12		
0.8			6, 12
1			3,6,9,12
1.25		4, 8, 12	
1.5			3,6,9,12
1.75	6, 12		
2			3,6,9,12
2.5		4, 8, 12	

**15.1.10 Lathe chuck**

If you mount the rotary chuck or chucks want to dismantle or, first make sure that the holding cams are fixed.

- Loosen the three screws and lift off the lathe chuck.
- Now mount chuck or faceplate on the spindle head and re-tighten the bolts bolt by bolt.

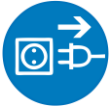



**15.1.11 Compound rest**

For angular adjustment of the compound rest, loosen the screws, turn the carriage to the desired position and fix the carriage again with the screws.



## 16 MAINTENANCE

	<b>ATTENTION</b>	
	<p><b>Perform all maintenance machine settings with the machine being disconnected from the power supply!</b>  <b>Serious injury due to unintentional or automatic activation of the machine!</b></p>	

The machine does not require extensive maintenance. If malfunctions and defects occur, let it be serviced by trained persons only.

Check regularly the condition of the security stickers. Replace them if required.

Check regularly the condition of the machine.

<b>NOTICE</b>
<p>Clean your machine regularly after every usage – it prolongs the machines lifespan and is a prerequisite for a safe working environment.  <b>Repair jobs shall be performed by respectively trained professionals only!</b></p>

Store the machine in a closed, dry location.

Before first operation as well as later on every 100 operation hours you should lubricate all connecting parts (if required, remove beforehand with a brush all swarfs and dust).

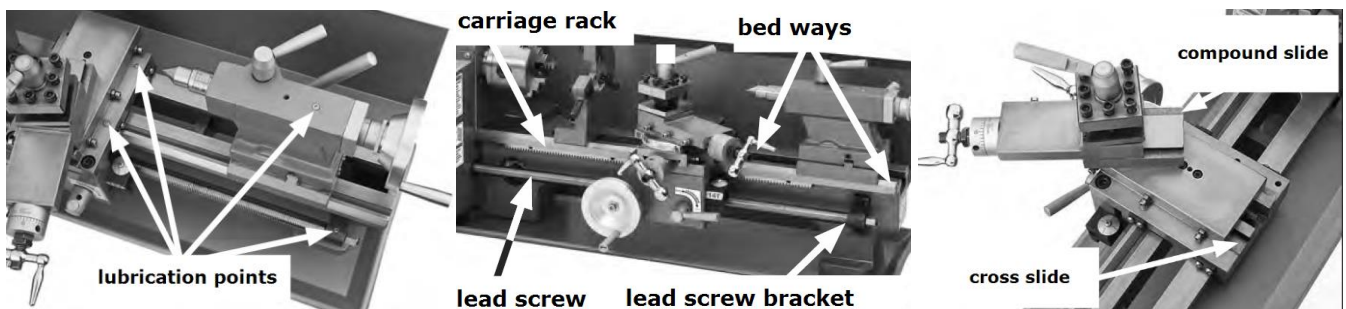
### 16.1 Maintenance plan

**After each workshift:**

- Remove dust and metal chips

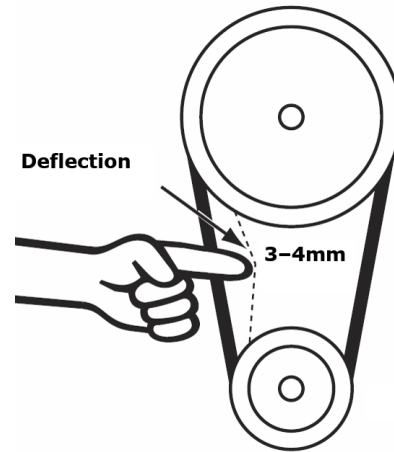
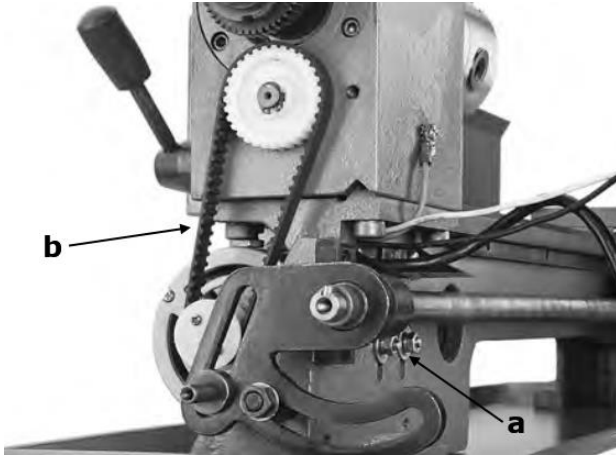
**After each 10 hours of operation:**

All 10 hours of operation is to grease the lathe. The lubrication points are described below. Using an oil can and a commercially available lubricating oil (ISO32) under back and forth because of the carriage or the quill can be greased.



## 16.2 Timing belt

With the motor screws (a) the timing belt (b) can be tensioned or released (b).



## 16.3 Cleaning

After each workshift the machine has to be cleaned. Remove chips etc. with a suitable tool. Do not remove them by hand (cutting injury!). Remove dust as well.



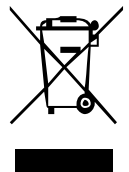
### NOTICE

**The usage of certain solutions containing ingredients damaging metal surfaces as well as the use of scrubbing agents will damage the machine surface!**

Clean the machine surface with a wet cloth soaked in a mild solution

## 16.4 Disposal

Do not dispose the machine in residual waste. Contact your local authorities for information regarding the available disposal options. When you buy at your local dealer for a replacement unit, the latter is obliged to exchange your old.






## 17 TROUBLE SHOOTING

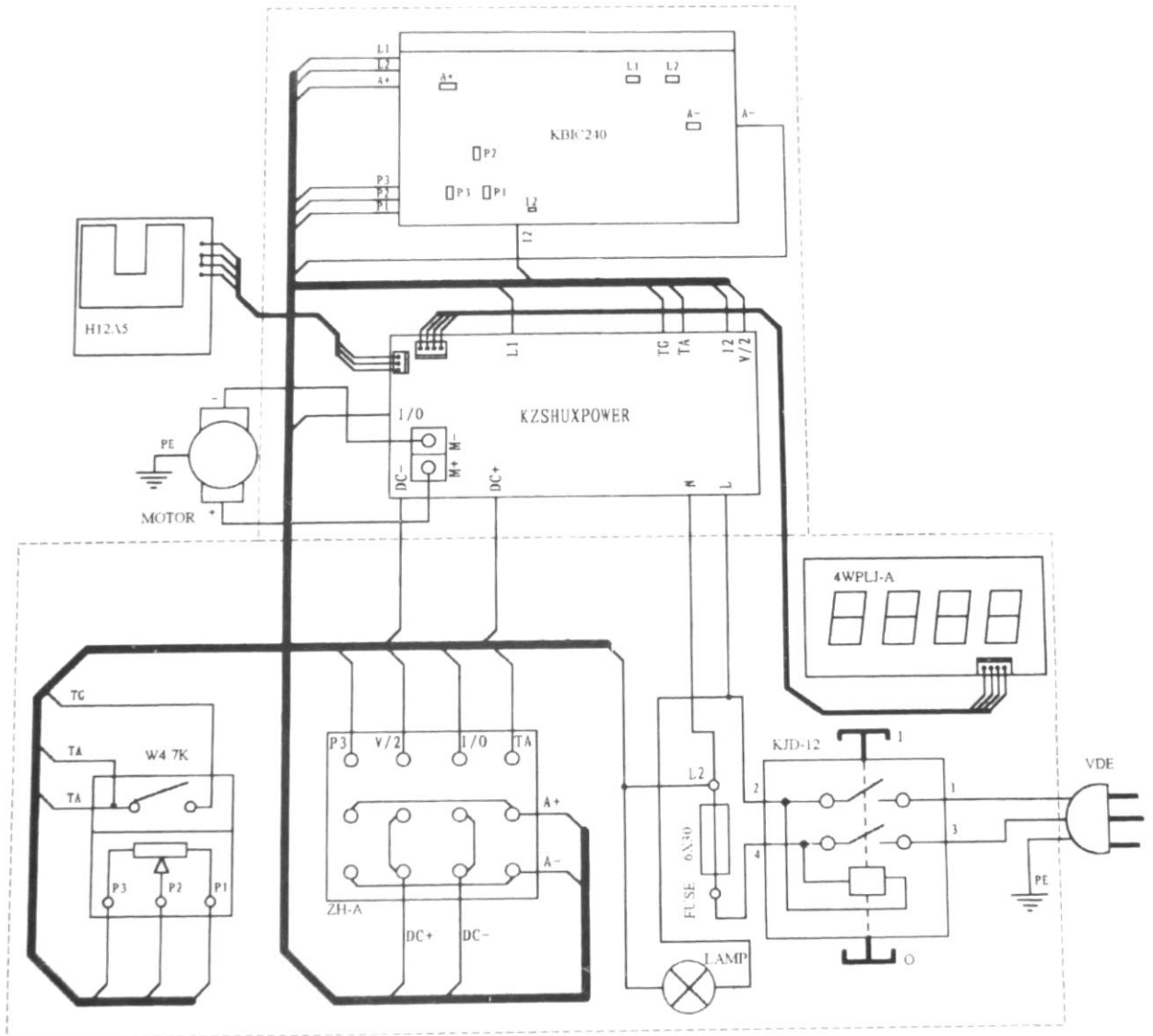
**BEFORE YOU START WORKING FOR THE ELIMINATION OF DEFECTS, DISCONNECT THE MACHINE FROM THE POWER SUPPLY.**

Trouble	Possible cause	Solution
<b>Machine does not start</b>	<ul style="list-style-type: none"> <li>▪ machine is not connected</li> <li>▪ fuse or contactor broken</li> <li>▪ cord is damaged</li> </ul>	<ul style="list-style-type: none"> <li>▪ Check all electric connections</li> <li>▪ Change fuse, activate the contactor</li> <li>▪ Replace cable</li> </ul>
<b>Machine does not come up to speed</b>	<ul style="list-style-type: none"> <li>▪ Extension cord too long</li> <li>▪ Not suitable for existing motor voltage</li> <li>▪ weak power grid</li> </ul>	<ul style="list-style-type: none"> <li>▪ Exchange on optional extension cable, see wiring box cover for correct wiring</li> <li>▪ Contact the electrician</li> </ul>
<b>The machine vibrates strongly</b>	<ul style="list-style-type: none"> <li>▪ Stands on uneven ground</li> <li>▪ Engine mounting is loose</li> </ul>	<ul style="list-style-type: none"> <li>▪ Reconstitute</li> <li>▪ Tighten the fixing screws</li> </ul>
<b>Turning tool has a short life</b>	<ul style="list-style-type: none"> <li>▪ Hard casting skin</li> <li>▪ At high cutting speed</li> <li>▪ Too large an advance</li> <li>▪ Insufficient cooling</li> </ul>	<ul style="list-style-type: none"> <li>▪ Cast skin before break</li> <li>▪ Select cutting speed lower</li> <li>▪ Lower delivery (finishing allowance not more than 0.5 mm)</li> <li>▪ More cooling</li> </ul>
<b>Cutting breaks out</b>	<ul style="list-style-type: none"> <li>▪ Wedge angle is too small (heat congestion)</li> <li>▪ Grinding cracks by improper cooling</li> <li>▪ Excessive play in the spindle bearings (vibrations occur)</li> </ul>	<ul style="list-style-type: none"> <li>▪ Choose wedge angle greater</li> <li>▪ uniformly cool</li> <li>▪ Adjust play in the spindle bearings. If necessary, replace tapered roller bearings.</li> </ul>
<b>Twisted threads wrong</b>	<ul style="list-style-type: none"> <li>▪ Thread turning tool is incorrectly clamped or sanded wrong</li> <li>▪ Incorrect pitch</li> <li>▪ Wrong diameter</li> </ul>	<ul style="list-style-type: none"> <li>▪ Setting the turning tool on center</li> <li>▪ Grind angle correctly</li> <li>▪ Set the correct slope</li> <li>▪ Pre-turns workpiece to exact diameter</li> </ul>

**MANY POTENTIAL SOURCES OF ERROR CAN BE CLEARED BY THE EXPERTLY CONNECTION TO THE ELECTRICITY GRID.**

	NOTICE
	<p><b>Should you in necessary repairs not able to properly to perform or you have not the prescribed training for it always attract a workshop to fix the problem.</b></p>

18 SCHALTPLAN / WIRING DIAGRAM



## 19 ERSATZTEILE / SPARE PARTS

### 19.1 Ersatzteilbestellung / spare parts order

Mit HOLZMANN-Ersatzteilen verwenden Sie Ersatzteile, die ideal aufeinander abgestimmt sind. Die optimale Passgenauigkeit der Teile verkürzen die Einbauzeiten und erhöhen die Lebensdauer.

#### HINWEIS

**Der Einbau von anderen als Originalersatzteilen führt zum Verlust der Garantie!**

Daher gilt: Beim Tausch von Komponenten/Teilen nur Originalersatzteile verwenden

Beim Bestellen von Ersatzteilen verwenden Sie bitte das Serviceformular, das Sie am Ende dieser Anleitung finden. Geben Sie stets Maschinentype, Ersatzteilnummer sowie Bezeichnung an. Um Missverständnissen vorzubeugen, empfehlen wir mit der Ersatzteilbestellung eine Kopie der Ersatzteilzeichnung beizulegen, auf der die benötigten Ersatzteile eindeutig markiert sind.

[Bestelladresse sehen Sie unter Kundendienstadressen im Vorwort dieser Dokumentation.](#)

With original HOLZMANN spare parts you use parts that are attuned to each other shorten the installation time and elongate your products lifespan.

#### IMPORTANT

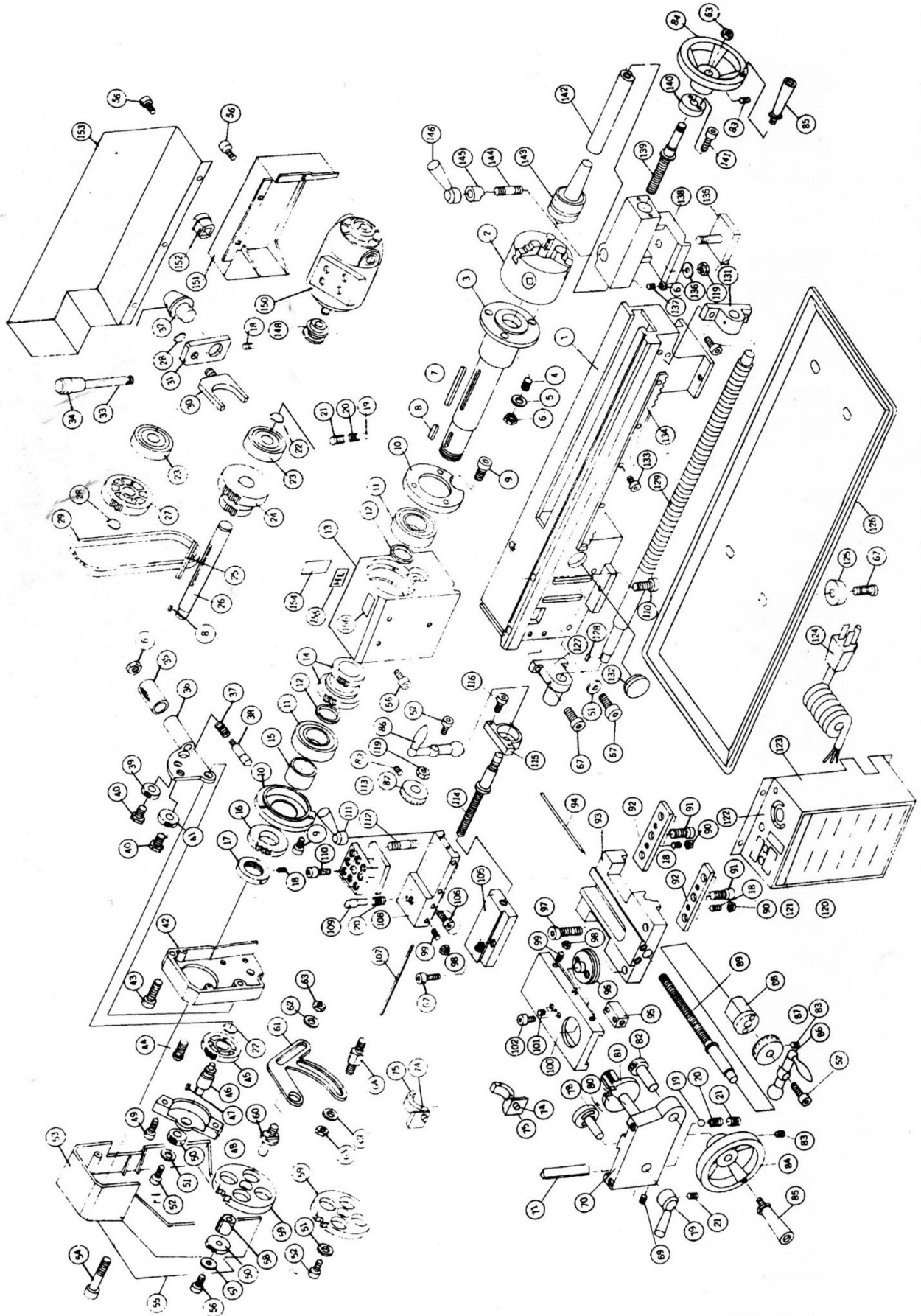
**The installation of other than original spare parts voids the warranty!**

So you always have to use original spare parts

When you place a spare parts order please use the service formular you can find in the last chapter of this manual. Always take a note of the machine type, spare parts number and partname. We recommend to copy the spare parts diagram and mark the spare part you need.

[You find the order address in the preface of this operation manual.](#)


19.2 Explosionszeichnung / explosion drawing



Ref. No.	Description	Part No.	Ref. No.	Description	Part No.
1	Bed Way	1	37	Spring	1
2	Chuck	1	38	Indicator	1
3	Spindle	1	39	Pinion 25T	1
4	Stud M6 × 16	5	40	Support Screw	2
5	Washer M6	3	41	Pinion 20T	1
6	Nut M6	7	42	Fixed Cover	1
7	Key 5 × 40	1	43	Screw M6 × 20	2
8	Key 4 × 8	2	44	Screw M5 × 10	1
9	Screw M5 × 10	6	45	Gear 45T	1
10	Cover	2	46	Shaft	1
11	Ball Bearing 6206ZZ	2	47	Parallel Key 4 × 8	1
12	Spacer	2	48	Mount	1
13	Head Stock Casting	1	49	Screw M5 × 15	3
14	H/L Gear 21T/29T	1	50	Pinion 20T	2
15	Spacer	1	51	Washer 16	1
16	Spur Gear 45T	1	52	Screw M5 × 10	8
17	Nut	2	53	Cover	1
18	Set Screw M5 × 8	1	54	Screw M5 × 40	2
19	Steel Ball Ø5	2	56	Screw M6 × 6	3
20	Compression Spring Ø4 × 9	3	57	Washer 5	3
21	Set Screw M6 × 6	3	58	Bush w/Key	1
22	Retaining Ring 12	2	59	Gear 80T	2
23	Ball Bearings 6201ZZ	2	60	Shaft	1
24	H/L Gear 12T/20T	1	61	Support Plate	1
25	Parallel Key 4 × 45	1	62	Washer 8	2
26	H/L Gear Shaft	1	63	Nut M8	5
27	Pulley	1	64	Shaft	1
28	Retaining Ring 10	1	67	Screw M6 × 16	10
29	Timing Belt	1	69	Set Screw M4 × 10	3
30	Shifting Fork	1	70	Apron	1
31	Shifting Arm	1	71	Gib Strip	1
32	Shifting Knob	1	74	Shaft	2
33	Shifting Lever	1	75	Half Nut Base	1
34	Shifting Grip	1	78	Groove Cam	1
35	Handle	1	79	Handle	1
36	Handle Mount	1	80	Shaft	1

Ref. No.	Description	Part No.	Ref. No.	Description	Part No.
81	Feeding Gear(A) 11T/54T	1	119	Nut M10	2
82	Feeding Gear(B) 24T	1	120	Model Lable	1
83	Screw M6 × 12	3	121	Warning Label	1
84	Wheel	2	122	Switch Label	1
85	Knob	2	123	Control Box	1
86	Handle	2	124	Plug w/Cord	1
87	Dial	2	125	Rubber Pad	4
88	Bracket	1	126	Chip Tray	1
89	Feeding Screw	1	127	Bracket	1
90	Nut M5	3	128	Key B4 × 8	1
91	Screw M6 × 12	6	129	Lead Screw	1
92	Slide Plate	2	131	Bracket	1
93	Saddle	1	133	Screw M3 × 10	4
94	Gib Strip	1	134	Rack	1
95	Feeding Nut	1	135	Clamp Plate	1
96	Swivel Disk	1	136	Washer 10	2
97	Screw M8 × 20	2	137	Screw M5 × 15	1
98	Nut M4	6	138	Tailstock Casting	1
99	Screw M4 × 16	6	139	Tailstock Screw	1
100	Cross Slide	1	140	Bracket	1
101	Screw M5 × 10	4	141	Screw M4 × 10	6
102	Screw M4 × 10	2	142	Tailstock Quill	1
105	Compound Rest (B)	1	143	Center	1
106	Screw M4 × 14	1	144	Stud M8 × 25	1
107	Gib Strip	1	145	Clamp	1
108	Compound Rest(A)	1	146	Handle	1
109	Positioning Pin	1	148	Pulley	1
110	Screw M8 × 25	4	150	Motor	1
111	Clamping Lever	1	151	Cover	1
112	Tool Rest	1	152	Cord Fixer	1
113	Stud M10 × 50	1	153	Rear Splash Guard	1
114	Cross Feeding Screw	1	154	Warning Label	1
115	Bracket	1	155	HL Label	1
116	Screw M4 × 14	2	156	Warning Label	1

20 EU-KONFORMITÄTSERKLÄRUNG/CE-CERTIFICATE OF CONFORMITY

	<b>Inverkehrbringer / Distributor</b> HOLZMANN MASCHINEN® GmbH 4170 Haslach, Marktplatz 4, AUSTRIA Tel.: +43/7289/71562-0; Fax.: +43/7289/71562-4 www.holzmann-maschinen.at
	<b>Bezeichnung / name</b>
<b>METALLDREHBANK / METAL TURNING LATHE</b>	
<b>Typ / model</b>	
<b>ED 300ECO</b>	
<b>EG-Richtlinien / EC-directives</b>	
•2006/42/EG; •2014/35/EU, •2014/30/EU	
<b>Angewandte Normen / applicable Standards</b>	
•EN ISO 12100:2010, •EN ISO 23125:2010+A1:2012, •EN 60204-1:2006+AC:2010, •EN 61000-6-4:2007+A1:2011, •EN 61000-6-2:2005	

Hiermit erklären wir, dass die oben genannten Maschinen aufgrund ihrer Bauart in der von uns in Verkehr gebrachten Version den grundlegenden Sicherheits- und Gesundheitsanforderungen der angeführten EU-Richtlinien entsprechen. Diese Erklärung verliert ihre Gültigkeit, wenn Veränderungen an der Maschine vorgenommen werden, die nicht mit uns abgestimmt wurden.

Hereby we declare that the above mentioned machines meet the essential safety and health requirements of the above stated EC directives. Any manipulation or change of the machine not being explicitly authorized by us in advance renders this document null and void.

Technische Dokumentation  
 HOLZMANN-MASCHINEN GmbH  
 4170 Haslach, Marktplatz 4

Haslach, 16.05.2017  
 Ort / Datum place/date



**HOLZMANN MASCHINEN GmbH**  
 Marktplatz 4, 4170 Haslach  
 weiterer Standort:  
 Gewerbepark 8, 4707 Schüttisberg  
 www.holzmann-maschinen.at

DI (FH) Daniel Schörgenhuber  
 Geschäftsführer / Director

## 21 GARANTIEERKLÄRUNG

Mängelhaftungsansprüche des Käufers aus dem Kaufvertrag gegenüber dem Verkäufer (Holzmann Vertriebspartner) sowie gesetzliche Gewährleistungsrechte des jeweiligen Landes werden durch diese Garantieerklärung nicht berührt.

Für diese Maschine leisten wir Garantie gemäß folgenden Bedingungen:

- A) Die Garantie umfasst die unentgeltliche Beseitigung aller Mängel an der Maschine, nach Maßgabe der nachfolgenden Regelungen (B-G), welche die ordnungsgemäße Funktion der Maschine beeinträchtigen und nachweislich auf Material- oder Herstellungsfehler beruhen.
- B) Die Garantiezeit beträgt 12 Monate, bei gewerblicher Nutzung 6 Monate, gültig ab Lieferung der Maschine an den Erstendabnehmer. Als Nachweis ist der Original-Ablieferbeleg maßgeblich, bei Selbstabholung der Maschine der Original Kaufbeleg.
- C) Zur Anmeldung von Garantieansprüchen kontaktieren Sie bitte den HOLZMANN Vertriebspartner, von dem Sie die Maschine erworben haben, mit folgenden Unterlagen:
  - >> Kaufbeleg und/oder Ablieferbeleg
  - >> ausgefülltes Serviceformular mit Fehlerbericht
  - >> Bei Anforderung von Ersatzteilen eine Kopie der Ersatzteilzeichnung, mit den benötigten Ersatzteilen markiert.
- D) Die Garantieabwicklung und der Ort der Garantieverfüllung erfolgt nach Maßgabe der HOLZMANN GmbH. Leicht zu behebbende Mängel werden durch unsere Vertriebspartner beseitigt, bei komplexeren Defekten behalten wir uns eine Begutachtung in 4170 Haslach, Österreich vor. Sofern nicht explizit ein zusätzlicher Vor-Ort Servicevertrag abgeschlossen ist, gilt als Erfüllungsort der Garantieleistung stets der HOLZMANN-MASCHINEN Firmensitz in 4170 Haslach, Österreich. Die im Rahmen einer Garantiebearbeitung anfallenden allfälligen Transportkosten von und zum Firmensitz sind in dieser Hersteller-Garantie nicht abgedeckt.
- E) Garantieausschluss bei Mängeln:
  - an Maschinenteilen, welche gebrauchsbedingten oder sonstigen natürlichen Verschleiß unterliegen, sowie Mängeln an der Maschine, die auf einen gebrauchsbedingten oder sonstigen natürlichen Verschleiß zurückzuführen sind.
  - die auf unsachgemäße oder fahrlässige Montage, Inbetriebnahme, bzw. Anschluss an das elektrische Netz zurückzuführen sind.
  - die auf Nichtbeachtung von Bedienungshinweisen, nicht bestimmungsgemäßen Gebrauch, atypischen Umweltbedingungen, sachfremden Betriebsbedingungen und Einsatzgebiet, mangelnde bzw. unsachgemäße Wartung oder Pflege zurückzuführen sind.
  - die durch die Verwendung sowie Einbau von Zubehör-, Ergänzungs- oder Ersatzteilen verursacht wurden, die keine Original HOLZMANN Ersatzteile sind.
  - die geringfügige Abweichungen vom Soll-Zustand darstellen, welche für den Wert oder die Gebrauchstauglichkeit der Maschine unerheblich sind.
  - die auf fahrlässige konstruktionsbedingte Überbeanspruchung zurückzuführen sind. Insbesondere bei Mängeln durch Nutzung, welche durch Belastungsniveau und Umfang als gewerblich einzustufen sind, bei Maschinen, die nach Bauart und Leistungsvermögen nicht für den gewerblichen Gebrauch konstruiert und bestimmt sind.
- F) Im Rahmen dieser Garantie sind weitere Ansprüche des Käufers über die hier ausdrücklich genannten Garantieleistungen hinaus ausgeschlossen.
- G) Diese Hersteller-Garantie wird freiwillig übernommen. Garantieleistungen bewirken daher keine Verlängerung der Garantiefrist und setzen auch keine neue Frist, auch nicht für Ersatzteile, in Gang.

## SERVICE

Nach Ablauf der Garantiezeit können Instandsetzungs- und Reparaturarbeiten von entsprechend geeigneten Fachfirmen durchgeführt werden. Es steht Ihnen auch die HOLZMANN-Maschinen GmbH weiterhin gerne mit Service und Reparatur zur Seite. Stellen Sie in diesem Fall eine unverbindliche Kostenanfrage, unter Angabe der Informationen siehe C) an unseren Kundendienst oder senden Sie uns Ihre Anfrage einfach per umseitig beiliegendem Formular ein.

Mail: [info@holzmann-maschinen.at](mailto:info@holzmann-maschinen.at)

FAX: +43 7289 71562 0



## 22 GUARANTEE TERMS

Please consult our troubleshooting section for initial problem solving. Feel free to contact your HOLZMANN reseller or us for Customer Support!

Warranty claims based on your sales contract with your HOLZMANN retailer, including your statutory rights, shall not be affected by this guarantee declaration. HOLZMANN-MASCHINEN grants guarantee according to following conditions:

A) The guarantee covers the correction of deficiencies to the tool/product, at no charge, if it can be verified adequately that the deficiencies were caused by a material or manufacturing fault.

B) The guarantee period lasts 12 months, and is reduced to 6 months for tools in commercial use. The guarantee period begins from the time the new tool is purchased from the first end user. The starting date is the date on the original delivery receipt, or the sales receipt in the case of pickup by the customer.

C) Please lodge your guarantee claims to your HOLZMANN reseller you acquired the claimed tool from with following information:

>> Original Sales receipt and/or delivery receipt

>> Service form (see next page) filed, with a sufficient deficiency report

>> for spare part claims: a copy of the respective exploded drawing with the required spare parts being marked clear and unmistakable.

D) The Guarantee handling procedure and place of fulfillment is determined according to HOLZMANNs sole discretion in accordance with the HOLZMANN retail partner. If there is no additional Service contract made including on-site service, the place of fulfillment is principally the HOLZMANN Service Center in Haslach, Austria.

Transport charges for sending to and from our Service Center are not covered in this guarantee.

E) The Guarantee does not cover:

- Wear and tear parts like belts, provided tools etc., except to initial damage which has to be claimed immediately after receipt and initial check of the product.
- Defects in the tool caused by non-compliance with the operating instructions, improper assembly, insufficient power supply, improper use, abnormal environmental conditions, inappropriate operating conditions, overload or insufficient servicing or maintenance.
- Damages being the causal effect of performed manipulations, changes, additions made to the product.
- Defects caused by using accessories, components or spare parts other than original HOLZMANN spare parts.
- Slight deviations from the specified quality or slight appearance changes that do not affect functionality or value of the tool.
- Defects resulting from a commercial use of tools that - based on their construction and power output - are not designed and built to be used within the frame of industrial/commercial continuous load.

F) Claims other than the right to correction of faults in the tool named in these guarantee conditions are not covered by our guarantee.

G) This guarantee is voluntary. Therefore Services provided under guarantee do not lengthen or renew the guarantee period for the tool or the replaced part.

## SERVICE

After Guarantee and warranty expiration specialist repair shops can perform maintenance and repair jobs. But we are still at your service as well with spare parts and/or product service. Place your spare part / repair service cost inquiry by filing the SERVICE form on the following page and send it:

via Mail to [info@holzmann-maschinen.at](mailto:info@holzmann-maschinen.at)

or via Fax to: +43 7289 71562 4

**23 PRODUKTBEOBACHTUNG**

**PRODUCT EXPERIENCE FORM**

Wir beobachten unsere Produkte auch nach der Auslieferung.

We observe the quality of our delivered products in the frame of a Quality Management policy.

Um einen ständigen Verbesserungsprozess gewährleisten zu können, sind wir von Ihnen und Ihren Eindrücken beim Umgang mit unseren Produkten abhängig:

Your opinion is essential for further product development and product choice. Please let us know about your:

- Probleme, die beim Gebrauch des Produktes auftreten
- Fehlfunktionen, die in bestimmten Betriebssituationen auftreten
- Erfahrungen, die für andere Benutzer wichtig sein können

- Impressions and suggestions for improvement.
- experiences that may be useful for other users and for product design
- Experiences with malfunctions that occur in specific operation modes

Wir bitten Sie, derartige Beobachtungen zu notieren und an diese per E-Mail, Fax oder Post an uns zu senden:

We would like to ask you to note down your experiences and observations and send them to us via FAX, E-Mail or by post:

**Meine Beobachtungen / My experiences:**


<p><b>Name / name:</b>  <b>Produkt / product:</b>  <b>Kaufdatum / purchase date:</b>  <b>Erworben von / purchased from:</b>  <b>E-Mail/ e-mail:</b></p> <p>Vielen Dank für Ihre Mitarbeit! / Thank you for your kind cooperation!</p>
---

<p><b>KONTAKTADRESSE / CONTACT:</b>  <b>HOLZMANN MASCHINEN GmbH</b>          4170 Haslach, Marktplatz 4 AUSTRIA          Tel : +43 7289 71562 0          Fax: +43 7289 71562 4          info@holzmann-maschinen.at</p>
--

# SERVICEFORMULAR / SERVICE FORM

Bitte kreuzen Sie eine der untenstehenden an / Please tick one box from below:

- Serviceanfrage / service inquiry  
 Ersatzteilanfrage / spare part inquiry  
 Garantierantrag / guarantee claim

## 1. Daten Antragsteller (\* sind Pflichtfelder) / senders information (\* required)

- \* Vorname, Nachname / first name, family name \_\_\_\_\_  
\* Straße, Hausnummer / street, house number \_\_\_\_\_  
\* PLZ, Ort / ZIP code, place \_\_\_\_\_  
\* Staat / country \_\_\_\_\_  
\* (Mobil)telefon / (mobile) phone \_\_\_\_\_  
*International numbers with country code*  
\* E-Mail \_\_\_\_\_  
Fax \_\_\_\_\_

## 2. Geräteinformationen / tool information

Seriennummer/serial number: \_\_\_\_\_ \*Maschinentype/machine type: \_\_\_\_\_

### 2.1 benötigte Ersatzteile / required spare parts

Ersatzteilnummer / Part No°	Beschreibung / description	Anzahl / number

### 2.2 Problembeschreibung / problem description

Bitte führen Sie in der Fehlerbeschreibung unter anderem an:  
Was hat den Defekt verursacht bzw. was war die letzte durchgeführte Tätigkeit, bevor Ihnen das Problem/der Defekt aufgefallen ist?  
bei Elektrodefekten: Wurde die Stromzuleitung sowie die Maschine bereits von einem Elektrofachmann geprüft

Please describe amongst others in the problem:  
What has cause the problem/defect, what was the last activity before you noticed the problem/defect?  
For electrical problems: Have you had checked you electric supply and the machine already by a certified electrician?

## 3. Bitte beachten

UNVOLLSTÄNDIG AUSGEFÜLLTE FORMULARE KÖNNEN NICHT BEARBEITET WERDEN!  
GARANTIEANTRÄGE KÖNNEN AUSSCHLIESSLICH UNTER BEILAGE DES KAUFBELEGES/ABLIEFERBELEGES AKZEPTIERT WERDEN.  
BEI ERSATZTEILBESTELLUNGEN LEGEN SIE DIESEM FORMULAR EINE KOPIE DER BETREFFENDEN ERSATZTEILZEICHNUNG BEI! MARKIEREN SIE DARAUF DIE BENÖTIGTEN ERSATZTEILE. DIES ERLEICHTERT UNS DIE IDENTIFIZIERUNG UND ERMÖGLICHT SO EINE RASCHERE BEARBEITUNG.

VIELEN DANK!

## / Additional information

INCOMPLETELY FILLED SERVICE FORMS CANNOT BE PROCESSED!  
FOR GUARANTEE CLAIMS PLEASE ADD A COPY OF YOUR ORIGINAL SALES / DELIVERY RECEIPT OTHERWISE IT CANNOT BE ACCEPTED.  
FOR SPARE PART ORDERS PLEASE ADD TO THIS SERVICE FORM A COPY OF THE RESPECTIVE EXPLODED DRAWING WITH THE REQUIRED SPARE PARTS BEING MARKED CLEARLY AND UNMISTAKABLE.  
THIS HELPS US TO IDENTIFY THE REQUIRED SPARE PARTS FASTLY AND ACCELERATES THE HANDLING OF YOUR INQUIRY.

THANK YOU FOR YOUR COOPERATION!