

KURZANLEITUNG



DANKE, DASS SIE SICH FÜR EIN BAUKNECHT PRODUKT ENTSCHEIDEN HABEN

Für eine umfassende Hilfe und Unterstützung,
registrieren Sie bitte Ihr Gerät unter
www.bauknecht.eu/register



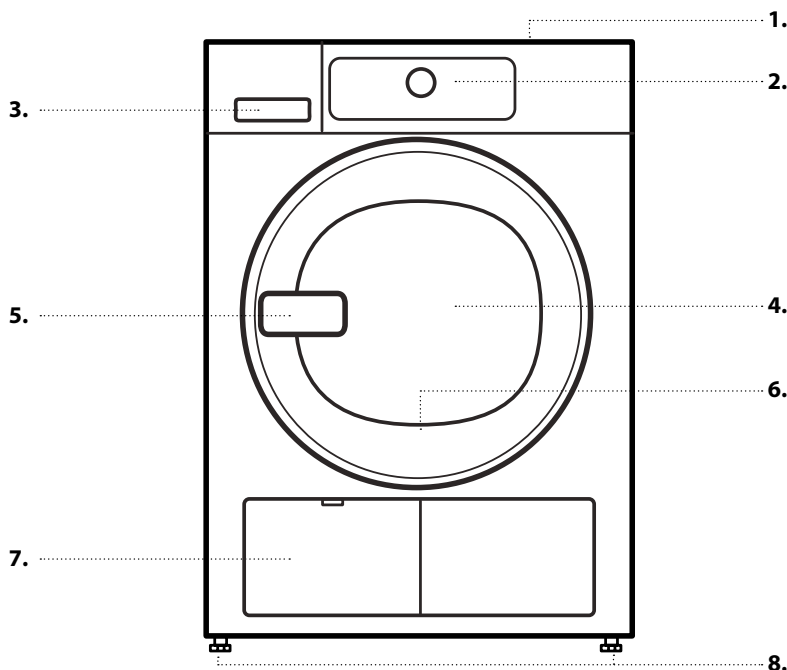
Die Sicherheitshinweise und Gebrauchsanleitung
können auf unserer Internetseite
docs.bauknecht.eu heruntergeladen werden, bitte
die Anweisungen auf der Rückseite des Heftes
befolgen.



Lesen Sie vor Inbetriebnahme des Geräts sorgfältig die Sicherheitshinweise.

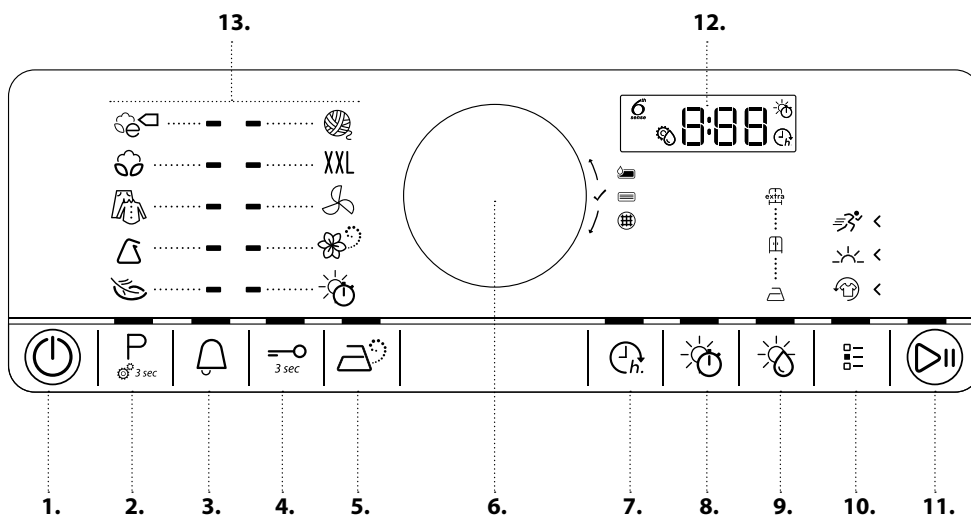
PRODUKTBESCHREIBUNG

GERÄT



1. Arbeitsplatte
2. Bedientafel
3. Wasserbehälter
4. Tür
5. Türgriff
6. Türfilter (hinter der Tür)
7. Bodenfilter (hinter der Klappe)
8. Stellfüße (4)

BEDIENTAFEL



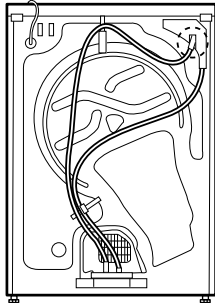
1. An/Aus-Taste (bei langem
Tastendruck Rücksetzung)
2. Programmtaste (bei langem
Tastendruck Einstellung der
Wasserleitfähigkeit)
3. Signal Programmende
4. Kindersicherung
5. Dampfoption
6. Drehknopf (Zum Auswählen
drehen / Zum Bestätigen drücken)
7. Startvorwahl
8. Zeitprogramme
9. Trockengrad
10. Optionstaste
11. Start/Pause-Taste
12. Anzeige
13. Programmbereich

ERSTINBETRIEBNAHME

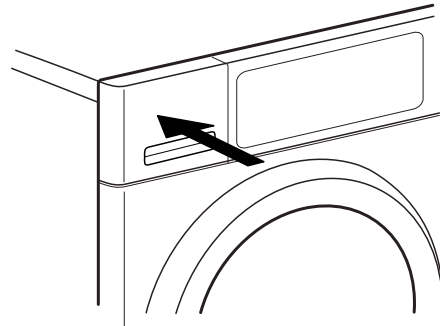
VOR DEM GEBRAUCH DES TROCKNERS

DEN ABFLUSSSCHLAUCH UND WASSERBEHÄLTER ÜBERPRÜFEN

Stellen Sie sicher, dass der Abflussschlauch auf der Rückseite des Trockners richtig befestigt ist, entweder an dem Wasserbehälter des Trockners (siehe Abbildung) oder an ihr häusliches Abwassersystem (siehe Installationsanleitung).



Stellen Sie auch sicher, dass der Wasserbehälter richtig eingesetzt ist.



TÄGLICHER GEBRAUCH

Weitere Einzelheiten zu den Funktionen finden Sie in der Gebrauchsanleitung / auf der letzten Seite erfahren Sie wie Sie zur Gebrauchsanleitung gelangen

⚠️ WARNUNG

Stellen Sie sicher, dass sich keine Feuerzeuge oder Streichhölzer in der Wäsche befinden.

Stellen Sie sicher, dass die Wäsche nicht mit brennbaren Flüssigkeiten getränkt ist.

1. WÄSCHE EINFÜLLEN

Bereiten Sie Ihre Wäsche entsprechend den Empfehlungen im Abschnitt **TIPPS UND HINWEISE** vor. Stellen Sie sicher, dass alle Taschen leer, Reißverschlüsse zugezogen und Bänder verknotet sind.

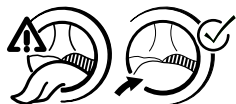


Öffnen Sie die Tür und füllen Sie die Wäsche ein. Halten Sie sich an die in der **PROGRAMMTABELLE** angegebenen maximalen Füllmengen.



2. TÜR SCHLIESSEN

Stellen Sie sicher, dass keine Wäsche zwischen Türglas und Türsieb eingeklemmt ist.



Schließen Sie die Tür so, dass Sie die Verriegelung einrasten hören.

3. TROCKNER EINSCHALTEN

Drücken Sie die **An/Aus-Taste** «, bis die Programmtaste aufleuchtet. Eine Animation wird eingeblendet und es ertönt ein Ton. Anschließend ist der Trockner betriebsbereit.

4. WÄHLEN SIE DAS GEWÜNSCHTE PROGRAMM AUS

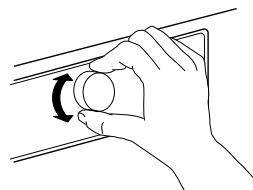
GEFÜHRTER MODUS – die Lichttaste führt Sie durch die Einstellung ihres Programms in der folgenden Reihenfolge: Programmauswahl / Trockenzeit (NUR wenn *Zeitprogramme* oder *Lüften* ausgewählt wird) / Trockengrad (nur wenn wählbar / einstellbar) / Optionen. Sobald Sie eine Auswahl durch Drücken des Knopfs bestätigen, springt die Lichttaste zum nächsten Schritt.

P

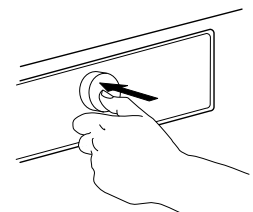
Programm auswählen:

Stellen Sie sicher, dass die **Programmtaste** « aufleuchtet. Drehen Sie den Knopf, um das gewünschte Programm auszuwählen.

Die Anzeige neben dem gewählten Programm leuchtet auf. Durch Drücken des Knopfs bestätigen Sie das ausgewählte Programm.



1



2

Weitere Informationen bezüglich der Programme finden Sie in der **PROGRAMMTABELLE**.



Zeitprogramme wählen, falls erforderlich

Nur wenn Sie das Programm *Zeitprogramme* oder *Lüften* « ausgewählt haben, können Sie die gewünschte Trockenzeit

von mindestens 10 Minuten bis maximal 180 Minuten (drei Stunden) einstellen.
Stellen Sie sicher, dass die *Zeitprogramme-Taste* aufleuchtet. Drehen Sie den Knopf, um die gewünschte Trockenzeit einzustellen. Bestätigen Sie diese durch Drücken des Knopfes.



Trockengrad einstellen, falls erforderlich

Stellen Sie sicher, dass die *Trockengrad-Taste* aufleuchtet, wenn Sie den Trockengrad ändern möchten.

Drehen Sie den Knopf, um den gewünschten Trockengrad auszuwählen, anschließend den Knopf drücken, um die Auswahl zu bestätigen.



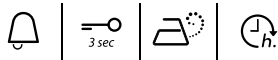
Optionen wählen, falls erforderlich

Stellen Sie sicher, dass die *Optionstaste* aufleuchtet, wenn Sie zusätzliche Optionen auswählen möchten. Die Auswahlmöglichkeiten für Ihr Programm werden durch leuchtende Pfeile angezeigt.



Für die Auswahl der gewünschten Zusatzfunktionen den Knopf drehen. Das Symbol der gewählten Option blinkt. Zum Bestätigen den Knopf drücken.

Einige Optionen / Funktionen können durch Tastendruck direkt gewählt werden.



Weitere Informationen finden Sie im Abschnitt **OPTIONEN, FUNKTIONEN UND ANZEIGEN**.

INDIVIDUELLER MODUS

Nach dem Einschalten des Trockners müssen Sie nicht unbedingt dem **GEFÜHRTEN MODUS** folgen. Sie können selbst entscheiden, welche Reihenfolge Sie für die Einstellung Ihres Programms wählen. Zum Einstellen drücken Sie zuerst die entsprechende Taste, drehen Sie dann den Knopf zum Auswählen und drücken Sie anschließend den Knopf zum Bestätigen. Die Auswahl an Optionen und Trockengraden hängt vom ausgewählten Programm ab. Daher sollten Sie Ihre Einstellung mit der Programmauswahl beginnen.

Während die Taste blinkt, können Sie die Einstellung durch Drehen des Kopfs ändern. Wenn der Wert oder die Einstellung nicht mehr blinken, die Taste erneut drücken.

Zum Bestätigen der Änderung den Knopf drücken. Wenn Sie die Änderung nicht bestätigen, wird sie automatisch bestätigt – die geänderte Einstellung stoppt zu blinken. Das Programm wird automatisch fortgesetzt.

Einstellungen eines laufenden Programms oder der Startvorwahl können auch wie folgt geändert werden:

- drücken Sie die *Start/Pause-Taste*, um das laufende Programm zu unterbrechen
- Änderung Ihrer Einstellungen
- Drücken Sie erneut die *Start/Pause-Taste*, um das Programm fortzusetzen.

7. LAUFENDES PROGRAMM ZURÜCKSETZEN, FALLS ERFORDERLICH



Drücken Sie die *An/Aus-Taste* « bis "rES" auf der Anzeige erscheint.



Danach ist das Programm beendet.

Öffnen Sie gleich die Tür und entnehmen Sie die Wäsche, so dass mögliche Hitze aus der Wäsche entweichen kann.

8. NACH PROGRAMME DEN TROCKNER AUSSCHALTEN



Nach Programmende erscheint „Ende“ auf der Anzeige. Drücken Sie die *An/Aus-Taste* «, um den Trockner auszuschalten. Öffnen Sie die Tür und entnehmen Sie Ihre Wäsche.



Nach ca. einer Viertelstunde schaltet der Trockner automatisch ab, um Energie zu sparen.

9. WASSERBEHÄLTER LEEREN / TÜRFILTER REINIGEN / BODENFILTER REINIGEN

Siehe Abschnitt **PFLEGE UND WARTUNG**.

5. PROGRAMM STARTEN



Halten Sie die *Start/Pause-Taste* gedrückt, bis die Taste beständig leuchtet; der Trockenprozess startet.

Die Dauer kann neu berechnet und im Verlauf des Programms angepasst werden. Während solcher Phasen wird an der Anzeige eine Animation eingeblendet.

6. EINSTELLUNGEN EINES LAUFENDEN PROGRAMMS ÄNDERN, FALLS ERFORDERLICH

Sie können noch einige Einstellungen ändern nachdem das Programm gestartet wurde:

- Trockenzeit einstellen (nur wenn das Programm *Zeitprogramme* ausgewählt wird)
 - Eine Option aufheben oder hinzufügen, vorausgesetzt, dass es das Programm noch ermöglicht.
- Drücken Sie die entsprechende Taste. Die gewählte Einstellung blinkt ein paar Sekunden lang.

TIPPS UND HINWEISE

Beachten Sie die Pflegekennzeichen auf Ihrer Wäsche; stellen Sie sicher, dass sie für die Behandlung in einem Trockner geeignet ist.

PFLEGEKENNZEICHEN

Die Punkte geben den Temperaturgrad für das Wäschetrocknen an.



Normale Temperatur



Reduzierte Temperatur



Nicht trocknergeeignet

ALLE TASCHEN LEEREN

Gegenstände wie Münzen oder Schlüssel können sowohl Ihrer Wäsche als auch der Trommel schaden.

DEN TROCKNER DER WASSERLEITFÄHIGKEIT ANPASSEN

Die Trocknenergebnisse werden durch die beim Waschen verwendete Leitfähigkeit des Wassers beeinflusst. Wenn Sie durch die Veränderung der verfügbaren Trockengrade (bügeltrocken; schranktrocken; extratrocken) nicht mit dem endgültigen Trocknenergebnis zufrieden sind, können Sie die Stufe der Wasserleitfähigkeit anpassen. Der Trockner wird mit voreingestellter Stufe 2 geliefert. Wählen Sie zwischen Stufe 1 (äußerst feuchte Ergebnisse) und 5 (äußerst trockene Ergebnisse).

Halten Sie die *Programmtaste* gedrückt bis das *Symbol zur Anpassung der Leitfähigkeit* auf der Anzeige blinkt.



Drehen Sie den Knopf, um die Stufe einzustellen (1 – 2 – 3 – 4 – 5). Zum Bestätigen der ausgewählten Stufe den Knopf drücken. Diese wird nicht für jeden Trockenzyklus benötigt. Nachdem die am besten geeignete Wasserleitfähigkeit ermittelt wurde, müssen Sie diese nicht mehr ändern.

SPARTIPPS

Trocknen Sie stets eine volle Ladung; dies optimiert den relativen Energieverbrauch. Die maximalen Füllmengen der verschiedenen Programme sind in der Programmtabelle angegeben.

Um die Zeitprogramme zu reduzieren, stellen Sie sicher, dass die Wäsche mit der höchstmöglichen Schleuderdrehzahl des Waschprogramms geschleudert wird. Dies reduziert den Feuchtigkeitsgehalt in der Wäsche.

VERBRAUCHSDATEN

Die Daten können in Ihrem Haus abweichen, hauptsächlich in Abhängigkeit des Feuchtigkeitsgehalts der Wäscheladung.

| Programm | Beladung (kg) | Schleuderdrehzahl (U/Min.) | Feuchtigkeit (%) | Energieverbrauch (kWh) | Zeitprogramme (Min.) |
|--|---------------|----------------------------|------------------|------------------------|----------------------|
| ECO BAUMWOLLE * | 8 | 1000 | 60 | 1,97 | 176 |
| | 4 | 1000 | 60 | 1,05 | 103 |
| ECO BAUMWOLLE | 8 | 800 | 70 | 2,24 | 181 |
| | 8 | 1400 | 50 | 1,70 | 134 |
| BAUMWOLLE, BÜ- GELTROCKEN | 8 | 800 | 70 | 1,97 | 157 |
| | 8 | 1000 | 60 | 1,76 | 133 |
| | 8 | 1400 | 50 | 1,55 | 124 |
| PFLEGELEICHT SCHRANKTROCKEN | 3,5 | 1000 | 40 | 0,94 | 71 |

*Referenzprogramme für Energielabel / Richtlinie 392/2012/EU
Die Werte basieren auf der Standard-Programmeinstellung mit sauberem Tür- und Bodenfilter. Das Türfilter und Bodenfilter müssen für Verbrauchertests nach jedem Zyklus gereinigt werden.

Der Energieverbrauch und die Zeitprogramme können von den oben genannten Werten abweichen. Diese sind abhängig von den Betriebsbedingungen in Ihrem Haus (wie Spannungsschwankungen, Textil-Materialmix, Feuchtigkeitsgehalt der Textilien nach dem Schleudern, Ladevolumen).

Die Werte werden entsprechend der Europäischen Norm 61121 bestimmt und beziehen sich auf die Standard-Programmeinstellung; die Änderung der Einstellung wirkt sich auch auf die Verbrauchsdaten aus.

Wärmepumpensystem

Dieser Trockner ist mit einem Wärmepumpensystem zum Trocknen Ihrer Wäsche ausgestattet. Diese Wärmepumpe nutzt ein vom Kyoto-Protokoll erfasstes Treibhausgas (Kühlmittel). Die F-Gase sind in einer hermetisch dichten Einheit enthalten. Diese dichte Einheit enthält 0,37 kg Gas R134a F, das als Kühlmittel dient. GWP = 1430 (1 t CO₂).

| Leistungsaufnahme - Watts | |
|------------------------------|------|
| Im unausgeschalteten Zustand | 1,07 |
| Im Aus-Zustand | 0,40 |

PROGRAMMTABELLE

| Programm | Pflegekennzeichen | Max. Beladung (kg) | Direkt wählbar | | | Über die Optionstaste wählbar | | |
|---------------|-------------------|--------------------|----------------|-------------|---------------|-------------------------------|---------|--------------|
| | | | Trockengrad | Dampfoption | Zeitprogramme | Knitterschutz | Schonen | Kurzprogramm |
| ECO BAUMWOLLE | | max. | | — | — | | — | — |
| BAUMWOLLE | | max. | | — | — | — | — | — |
| | | | | ✓ | — | ✓ | ✓ | ✓ |
| | | | | — | — | — | — | — |
| MISCHWÄSCHE | | 2,0 | — | ✓ | — | ✓ | ✓ | — |
| PFLEGELEICHT | | 3,5 | | — | — | — | — | — |
| | | | | ✓ | — | ✓ | ✓ | — |
| | | | | — | — | — | — | — |
| FEINWÄSCHE | | 2,5 | | — | — | ✓ | — | — |
| WOLLE PRO | | 1,0 | | — | — | — | — | — |
| GROSSE TEILE | XXL | 3,0 | | — | — | ✓ | — | — |
| LÜFTEN | | max. | — | — | ✓ | ✓ | — | — |
| DAMPF AUFFR. | | 1,5 | — | — | — | — | — | — |
| ZEITPROGRAMME | | max. | — | — | ✓ | ✓ | — | — |

✓ Wählbar / Optional — Nicht wählbar / Anwendbar

Maximale Füllmenge: 8 kg

PROGRAMME

Stellen Sie sicher, dass Ihre Wäsche für die Behandlung in einem Wäschetrockner geeignet ist. Siehe **TIPPS UND HINWEISE** / Pflegekennzeichen.



ECO BAUMWOLLE

Zum Trocknen von normal feuchter Baumwollwäsche. Standard-Baumwollprogramm, geeignet für trockene bis normal feuchte Baumwollwäsche. Das im Energieverbrauch effizienteste Programm zum Trocknen von Baumwollwäsche. Die Werte am Energielabel basieren auf diesem Programm.



BAUMWOLLE

Zum Trocknen von Baumwollwäsche.



MISCHWÄSCHE

Zum Trocknen von Mischwäsche aus Baumwolle, Leinen, synthetischen Fasern und ihren Mischungen.



PFLEGELEICHT

Zum Trocknen von Wäsche aus synthetischen Fasern.



FEINWÄSCHE

Zum Trocknen von empfindlicher Wäsche, die eine schonende Behandlung braucht.



WOLLE PRO

Zum Trocknen von Wollartikeln, die mit dem Wollsiegel TOTAL EASY CARE WOOL gekennzeichnet sind.



GROSSE TEILE

Zum Trocknen von großen Wäscheartikeln, wie Schlafsäcken, Decken etc.



LÜFTEN

Zum Lüften, Auffrischen und Auflockern der Wäsche ohne Erhitzen. Wählen Sie die Lüftungsdauer mit der Option *Zeitprogramme*.



DAMPF AUFFR.

Zum Auffrischen der Wäsche mit Dampf. Speziell zum Auffrischen und zur Beseitigung von Gerüchen aus Freizeitkleidung wie Hemden, Blusen, Hosen aus Baumwolle, pflegeleichten Geweben und ihren Mischungen.

Vor Beladen der Trommel die Wäsche leicht mit Wasserspray befeuchten (höchstens 200 ml; verwenden Sie eine Wassersprühflasche).

Der Trockengrad *Schrantrocken* ist voreingestellt und kann nicht geändert werden.

Entnehmen Sie die Wäsche sofort nach dem Programmende und hängen Sie sie auf Kleiderbügel, um Knittern zu minimieren.



ZEITPROGRAMME

Zeitlich begrenztes Trockenprogramm. Wählen Sie die Programmdauer mit der Option *Zeitprogramme*.

Für alle zum Maschinentrocknen geeignete Textilien. Geeignet für eine zusätzliche kurze Trockenphase nach Programmende. Weitere Informationen finden Sie im Abschnitt **OPTIONEN, FUNKTIONEN UND ANZEIGEN** / Option *Zeitprogramme*.

OPTIONEN, FUNKTIONEN UND ANZEIGEN

Die möglichen Optionen für das gewählte Programm finden Sie in der *Programmtabelle*.

OPTIONEN, DIE DIREKT DURCH DRÜCKEN DER ENTSPRECHENDEN TASTE WÄHLBAR SIND



Dampfoption

Minimiert ein Knittern von Kleidung aus Baumwolle, pflegeleichten Geweben und ihrer Mischungen durch die Zugabe einer Befeuchtungsphase am Ende des Trockenzyklus.

Verwenden Sie diese Option nur für kleine Ladungen, entnehmen Sie die Kleidung nach Programmende sofort aus dem Trockner und hängen Sie diese auf Kleiderbügel. Die Feuchtigkeitsstufe stellt sich automatisch auf *Schrantrocken* und kann bei dieser Option nicht geändert werden.

Nicht kombinierbar mit den Optionen *Knitterschutz*, *Kurz* und *Schonen*.



Zeitprogramme

Zum Einstellen der gewünschten Trockenzeit, nur wenn *Zeitprogramme* oder *Lüften* ausgewählt wurde.

Drücken Sie die Taste; das Symbol für Trockenzeit leuchtet an der Anzeige auf. Drehen Sie den Knopf, um die gewünschte Trockenzeit bis zu 180 Minuten auszuwählen, anschließend den Knopf drücken, um die Auswahl zu bestätigen.

Nicht wählbar für andere Programme mit Ausnahme von *Zeitprogramme* und *Lüften*.



Trockengrad

Zur Auswahl der gewünschten Trockenstufe für die Wäscheladung.

Drücken Sie die Taste und drehen Sie dann den Knopf, um den gewünschten Trockengrad auszuwählen; wählen Sie zwischen



Bügeltrocken (geeignet, um nach dem Trockenzyklus gebügelt zu werden, daher immer noch leicht feucht)



Schrantrocken (trocken genug, um am Ende des Trockenzyklus in einen Schrank gelegt zu werden)



Extratrocken (maximaler Trockengrad)

und bestätigen Sie durch Drücken des Knopfes.

OPTIONEN, DIE MIT DER OPTIONSTASTE WÄHLBAR SIND



Knitterschutz

Verhindert ein Knittern, wenn Sie die Wäsche nicht kurz nach dem Ende des Programms herausnehmen können. Die Waschmaschine beginnt einige Minuten nach Programmende, die Wäsche gleichmäßig in der Trommel zu bewegen. Diese Trommeldrehung dauert bis zu 12 Stunden nach Beendigung des Programms. Sie können sie jeder Zeit stoppen, indem Sie den Trockner mit der *An/Aus-Taste* ausschalten.

Nicht kombinierbar mit *Dampfoption*.



Schonen

Ermöglicht eine schonende Behandlung der Wäsche durch Reduzierung der Trockentemperatur.

Nicht kombinierbar mit *Kurzprogramm* und *Dampfoption*.



Kurz

Ermöglicht ein schnelles Trocknen.

Nicht kombinierbar mit dem *Schonen* und der *Dampfoption*.

FUNKTIONEN



Ende des Zyklussignals

Zum Ein- und Ausschalten des Signaltons nach Programmende.



Kindersicherung

Zum Sperren der Tasten und des Bedienungsknopfs vor unabsichtlicher Inbetriebnahme der Waschmaschine.

Zum Sperren der Tasten:

- Der Trockner muss eingeschaltet sein.
- Halten Sie die *Tastensperre-Taste* «gedrückt bis die Taste aufleuchtet. Knopf und Tasten sind nun gesperrt. Es funktioniert nur die *An/Aus-Taste*.

Wenn Sie den Trockner aus- und wieder einschalten, bleibt die Tastensperre aktiv, bis Sie sie wieder aufheben.

Zur Aufhebung der Tastensperre:

- Halten Sie die *Tastensperre-Taste* gedrückt bis sich das Licht der Taste ausschaltet.



Startvorwahl

Verschiebt den Start Ihres Programms auf einen späteren Zeitpunkt.

Der Programmstart kann bis zu 23 Stunden verzögert werden.

- Das Programm und die Zusatzfunktionen wählen.
- Drücken Sie die *Startvorwahl-Taste* – das *Startvorwahlsymbol* blinkt an der Anzeige.
- Drehen Sie den Knopf für die Auswahl einer Verzögerung bis zu 23 Stunden, die an der Anzeige erscheint. Zum Bestätigen den Knopf drücken.
- Drücken Sie die *Start / Pause-Taste* - die Anzeige zeigt den Countdown der Verzögerung bis zum Programmstart. Die *Start/Pause-Taste* leuchtet auf. Durch die Aktivierung der Pumpe kann ein Ton entstehen.
- Nach Ablauf der Vorwahl startet der Trockner automatisch. An der Anzeige erscheint dann die verbleibende Programmdauer.

Löschen der *Startvorwahl - Taste*

- Drücken Sie die *Start/Pause-Taste*, um die Startvorwahl zu löschen (und drücken Sie die *Start/Pause*-Taste nochmals, um das gewählte Programm sofort zu starten).

ANZEIGEN



Wassertank voll

(=> Wassertank leeren)



Bodenfilter verstopft

(=> Bodenfilter reinigen).



Türfilter verstopft

(=> Türfilter reinigen)

Bei Störungen, siehe **LÖSEN VON PROBLEMEN** in der **GEBRAUCHSANLEITUNG**.

PFLEGE UND WARTUNG

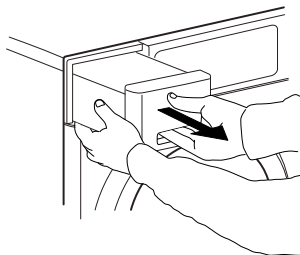
⚠️ WARNUNG

Schalten und stecken Sie den Trockner aus, bevor Sie die Reinigung und Wartung durchführen.

Achtung, das Wasser im Wasserbehälter kann immer noch heiß sein.

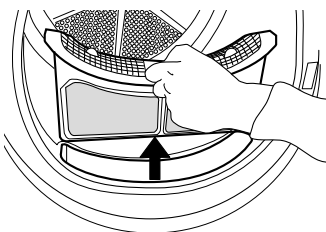
NACH JEDEM TROCKENZYKLUS DEN WASSERBEHÄLTER LEEREN

Halten Sie den Griff und ziehen Sie den Wasserbehälter vorsichtig heraus. Halten Sie den vollen Wasserbehälter mit beiden Händen. Entleeren Sie das Wasser und setzen Sie den Behälter wieder ein, indem Sie diesen einschieben. Stellen Sie sicher, dass er richtig eingesetzt ist.

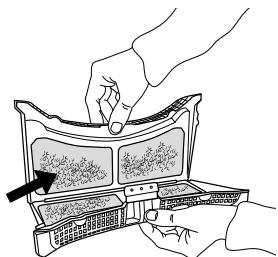


NACH JEDEM TROCKENZYKLUS DEN TÜRFILTER REINIGEN

Öffnen Sie die Tür und entfernen Sie das Türfilter, indem Sie es nach oben herausziehen.



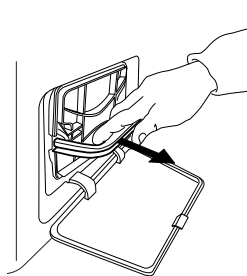
Drücken Sie die Taste, um den Türfilter zu öffnen. Entfernen Sie die Flusen im Inneren. Schließen Sie den Filter und setzen Sie ihn in der richtigen Richtung ein, so dass er vollständig in der Filterkammer integriert ist.



REINIGEN SIE DAS BODENSIEB NACH JEDEM FÜNFTEN TROCKENZYKLUS

Gehen Sie vorsichtig vor.

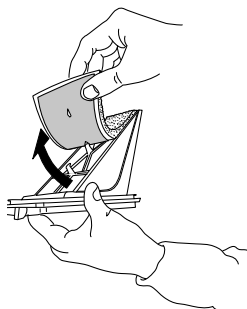
Einige Modelle haben unterschiedliche Filter, daher können einige der Beschreibungen von dem Filter in Ihrem Trockner abweichen. Alle Filterteile müssen gereinigt werden



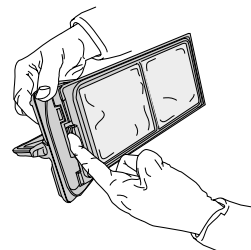
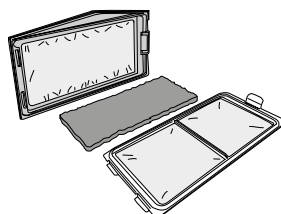
Öffnen Sie die Bodenklappe. Halten Sie den Griff und ziehen Sie den Bodenfilter heraus.

Entfernen Sie den Schaumstoff aus dem Bodensieb, um es zu reinigen. Reinigen Sie den Filterschaumstoff und den Filter von Hand oder unter fließendem Wasser. Waschen Sie ihn nicht in der Waschmaschine. Wringen Sie den Filterschaumstoff aus. Setzen Sie ihn nicht

triefnass in das Bodensieb ein.



Bringen Sie den Filterschaumstoff am Bodenfilter an. Reinigen Sie die Filterkammer des Trockners vorsichtig mit einem feuchten Tuch oder mit einem Staubsauger. Bodenfilter wieder einsetzen. Klappen Sie den Filtergriff nach unten und schließen Sie die Bodenklappe.



TECHNISCHE DATEN

📄 [www](http://www.docs.bauknecht.eu) Das Produktdatenblatt mit Angabe der Energiedaten für dieses Gerät kann auf der Bauknecht Internetseite docs.bauknecht.eu heruntergeladen werden

WIE IST DIE GEBRAUCHSANLEITUNG ERHÄLTlich?

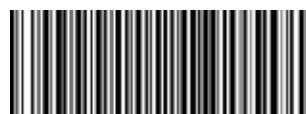
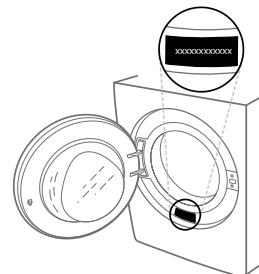
> 📄 [www](http://www.docs.bauknecht.eu) Die Gebrauchsanleitung von der Internetseite docs.bauknecht.eu runterladen (es kann der QR-Code verwendet werden), unter Angabe des Handelscode für das Produkt.

> Alternativ unseren Kundendienst kontaktieren



UNSEREN KUNDENDIENST KONTAKTIEREN

Unsere Kontaktdaten sind im Garantiehandbuch zu finden. Wird der Kundendienst kontaktiert, bitte die Codes auf dem Typenschild des Produkts angeben.



400011037890

Gedruckt in Italien