

ZU IHRER SICHERHEIT

LESEN UND VERSTEHEN SIE DAS GESAMTE
BENUTZERHANDBUCH VOR GEBRAUCH DER MASCHINE!

MODELL NUMMER : 7TYHS520-A

SERIEN NUMMER: _____

Modell Nummer und Serien Nummer finden Sie Daten Schild auf der Maschine. Sie müssen diese dokumentieren bzw. schützen, um später Verwechslungen zu vermeiden.

**BEWAHREN SIE DIESES BENUTZERHANDBUCH AUF, UM JEDERZEIT
DARIN NACHLESEN ZU KÖNNEN**

7 TONNON HOLZSPALTER

Bedienungsanleitung

SICHERHEITSHINWEISE UND WARNUNGEN

Symbol an der Maschine

● LERNEN SIE DEN HOLZSPALTER KENNEN

Lesen und verstehen Sie das Benutzerhandbuch und beachten alle Sicherheitsaufkleber. Machen Sie sich mit dem Gerät, seiner Bedienungsanleitung und den technischen Daten vertraut.

● DROGEN, ALKOHOL- UND-BERAUSCHENDE-MEDIKAMENTE

Benutzen Sie den Holzspalter nicht, wenn Sie sich im alkoholisierten Zustand /Drogenzustand befinden oder unter Einfluss von Medikamenten mit berauschender Wirkung stehen.

● VERMEIDEN SIE GEFÄHRLICHE SITUATIONEN

Setzen Sie den Holzspalter auf eine 60 – 75 cm hohe, stabile und flache Werkbank, die eine große Arbeitsfläche besitzt. Seien Sie stets wachsam und aufmerksam bei der Arbeit mit dem Holzspalter. Schrauben Sie den Holzspalter an die Arbeitsfläche, sollte diese zu glatt sein. Halten Sie den Arbeitsbereich immer sauber und beleuchten Sie ihn ausreichend. Unaufgeräumte Arbeitsbereiche bergen Gefahren.

Setzen Sie den Holzspalter nicht Nässe, Regen oder starker Luftfeuchtigkeit aus.

Benutzen Sie den Holzspalter nicht an Orten, an denen Dämpfe oder Gase durch Anstrichfarbe, Lösemittel oder brennbare Flüssigkeiten in die Luft gelangen..

● INSPIZIEREN SIE IHREN HOLZSPALTER

Überprüfen Sie vor Gebrauch ihren Holzspalter auf beschädigte oder fehlende Teile. Stellen Sie sicher, dass alle Schrauben etc. fest sind. Achten Sie darauf, dass alle Justierschlüssel und andere Werkzeuge von der Arbeitsfläche verschwinden, bevor der Holzspalter bedient wird.

● TRAGEN SIE ANGEMESSENE ARBEITSKLEIDUNG

Tragen Sie keine unpassende Kleidung. Legen Sie Schmuck, Armbanduhren, Ringe etc. ab. Tragen Sie zu Ihrer eigenen Sicherheit geeignete Arbeitshandschuhe und rutschfeste Schuhe. Binden Sie langes Haar zusammen und verstecken Sie es unter einem angemessenen Haarschutz, damit es sich nicht im Holzspalter verfängt.

● SCHÜTZEN SIE AUGEN UND GESICHT

Ihre Augen sind durch umherfliegende Holzstücke und Späne gefährdet. Schwere Augenverletzungen sind die Folge. Tragen Sie daher immer eine Schutzbrille während der Arbeit. Gewöhnliche Brillen bieten nicht ausreichend Schutz. Stellen Sie den Holzspalter nicht auf den Boden während des Arbeitens, da Sie sich sonst



gefährlich nah und ungünstig über den Holzspalter lehnen oder hocken müssten. Ihr Gesicht könnte so von zerberstenden Holzstücken, Splintern und Trümmern verletzt werden. Der Holzspalter sollte sich zu Ihrer eigenen Sicherheit immer auf einer angemessenen Arbeitshöhe befinden.

● **VERLÄNGERUNGSKABEL**

Der unsachgemäße Gebrauch von Verlängerungskabel können den Holzspalter beschädigen. Der Motor könnte sich überhitzen. Stellen Sie sicher, dass das verwendete Verlängerungskabel nicht länger als 10 m und im Querschnitt nicht kleiner als 2,5 mm² ist, um einen gleichmäßigen und ausreichenden Stromfluss zum Motor sicherzustellen. Vermeiden Sie den Gebrauch von nicht ausreichend isolierten Stromkabeln. Alle Kabel müssen für die Arbeit im Freien besonders geschützt und geeignet sein.

● **VERMEIDEN SIE STROMSCHLÄGE**

Stellen Sie sicher, dass der Stromkreis gesichert ist und mit der Stromquelle, Spannung und Motorfrequenz übereinstimmt. Überprüfen Sie zudem, ob eine ausreichende Erdung vorhanden ist. Verhindern Sie jeglichen Körperkontakt mit geerdeten Flächen. Öffnen Sie niemals den Druckknopfbehälter des Motors. Sollte dies jemals notwendig sein, lassen Sie es nur von einem ausgebildeten Elektriker durchführen.

● **KINDER UND UNBEFUGTE PERSONEN FERNHALTEN**

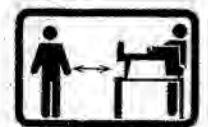
Der Holzspalter darf immer nur von einer Person betätigt werden. Andere Personen sollten immer Sicherheitsabstand von min. 10 m zum Arbeitsbereich einhalten, vor allem dann, wenn der Holzspalter in Betrieb ist. Greifen Sie niemals auf die Hilfe von anderen Personen zurück, um ein eingeklemmtes Holzstück aus dem Holzspalter zu befreien!

● **UNTERSUCHEN SIE DAS ZU SPALTENDE HOLZ**

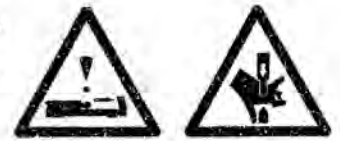
Stellen Sie sicher, dass keine Nägel oder anderes im Holz vorhanden sind. Äste und Zweige müssen vorher entfernt werden, so dass zum Schluss eine ebene Holzoberfläche zurückbleibt.

● **SEIEN SIE VORSICHTIG**

Der Boden darf nicht rutschig sein. Achten Sie stets auf Ihr Gleichgewicht. Stellen Sie sich niemals auf den Holzspalter. Es besteht ein großes Verletzungsrisiko, wenn der Benutzer sich auf das Gerät stellt oder versehentlich die scharfen Schneidekanten des Holzspalters berührt. Verstauen Sie nichts auf bzw. über dem Holzspalter oder in der Nähe des Holzspalters, so dass jemand verleitet wird, sich auf den Holzspalter zu stellen, um an andere verstaute Gegenstände zu gelangen. Hohe Verletzungsgefahr !!!



- **VERMEIDEN SIE VERLETZUNGEN DURCH UNACHTSAMKEIT**
Beobachten Sie die Bewegungen des Holzschiebers sehr aufmerksam. Versuchen Sie nicht, das Holzstück mit den Händen zu verschieben, während sich der Holzschieber noch bewegt.
Halten Sie stets die Hände weg von allen beweglichen Teilen!



- **SCHÜTZEN SIE IHRE HÄNDE**

Halten Sie ihre Hände weg von Holzsplintern und gebrochenen oder gerissenen Holzstücken, die sich auf dem Holzspalter befinden. Der Holzschieber könnte sich plötzlich in Bewegung setzen und Ihre Hände mit den scharfen Schneidekanten verletzen oder gar völlig abschneiden.



- **ÜBEN SIE KEINE GEWALT AUF DEN HOLZSPALTER AUS**

Der Holzspalter ist so entworfen worden, dass er optimal funktioniert. Er sollte nur für die vorgesehenen Zwecke verwendet werden. Versuchen Sie niemals, Baumstämme oder Holzstücke zu spalten, die die in der Tabelle angegebenen Durchmesser- und Längenmaße überschreiten, andernfalls droht Beschädigung des Holzspalters. Zweckentfremden Sie den Holzspalter nicht!

- **LASSEN SIE DEN HOLZSPALTER NIE UNBEAUFICHTIGT ARBEITEN**

Bevor Sie weggehen, Stecker ziehen !.

- **TRENNEN SIE DEN HOLZSPALTER VOM STROMKREIS**

Ziehen Sie den Stromkabelstecker aus der Steckdose heraus, bevor Sie Veränderungen am Holzspalter vornehmen, d.h. Teile auswechseln, den Holzspalter inspizieren, warten, säubern etc. . Schlagen Sie immer im Handbuch nach, bevor Sie die oben genannten Schritte durchführen.



- **SCHÜTZEN SIE DIE UMWELT**

Entsorgen Sie gebrauchtes Öl nur an dafür vorgesehenen Sammelstellen. Schütten Sie es niemals in den Abfluss, in Flüsse oder Seen.



- **GEHEN SIE SCHONEND MIT DEM HOLZSPALTER UM**

Halten Sie den Holzspalter sauber, damit er einwandfrei arbeitet.

- **HALTEN SIE KINDER VON IHRER WERKSTATT FERN**

Schließen Sie die Werkstatt ab. Schalten Sie Netzschalter vom Strom ab und verstauen Sie den Holzspalter an einem sicheren Ort, der für Kinder und andere unbefugte Personen unzugänglich ist.

INHALTSVERZEICHNIS

Sicherheitshinweise- und Warnungen	2-4
Vorkehrungen	3
Umgebungsbedingungen	5
Technische Daten	6
Anforderungen Elektrik	6
Aufbau und Vorbereitungen	6-7
Verkabelungsdiagramm	8
Schema Installation	8
Hub Einstellung	8
Bedienen des Holzspalters	9
Entfernen eines festgeklebten Holzstücks	10
Hydrauliköl wechseln	11
Schärfen des Messers	12
Fehlerbehebung	12
Explosionszeichnung / Teilediagramm	14
Ersatzteilliste	15-16

UMGEBUNGSBEDINGUNGEN – VORAUSSETZUNGEN FÜR DEN GEBRAUCH

Dieser Holzspalter ist für den häuslichen Gebrauch bestimmt. Er ist bei Temperaturen zwischen + 5°C und 40°C funktionsfähig und darf bei Höhen bis maximal 1000 Meter über dem Meeresspiegel eingesetzt werden. Die Luftfeuchtigkeit sollte weniger als 50% bei 40°C betragen. Der Holzspalter kann bei Außentemperaturen von – 25°C bis 55°C transportiert werden.

TECHNISCHE EINZELHEITEN

Modellnummer		7TYHS520-A
Elektromotor		2300W S6 40% IP54
Max. Holzabmessung	Durchmesser*	50 ~ 250 mm
	Länge	520 mm
Druckleistung		7 t
Luftdruck		24 MPa
Hydraulikölmenge		3,5 L
Größe	Länge	940 mm
	Breite	270 mm
	Höhe	510 mm
Gewicht		47,5 kg

* Der Durchmesser ist ein Richtwert - ein kleiner Holzstamm mit vielen Ästen oder starken Fasern kann schwierig zu spalten sein, wohingegen ein ebener Holzstamm, der den maximalen Durchmesser überschreitet, weniger Probleme beim Spalten bereiten kann.

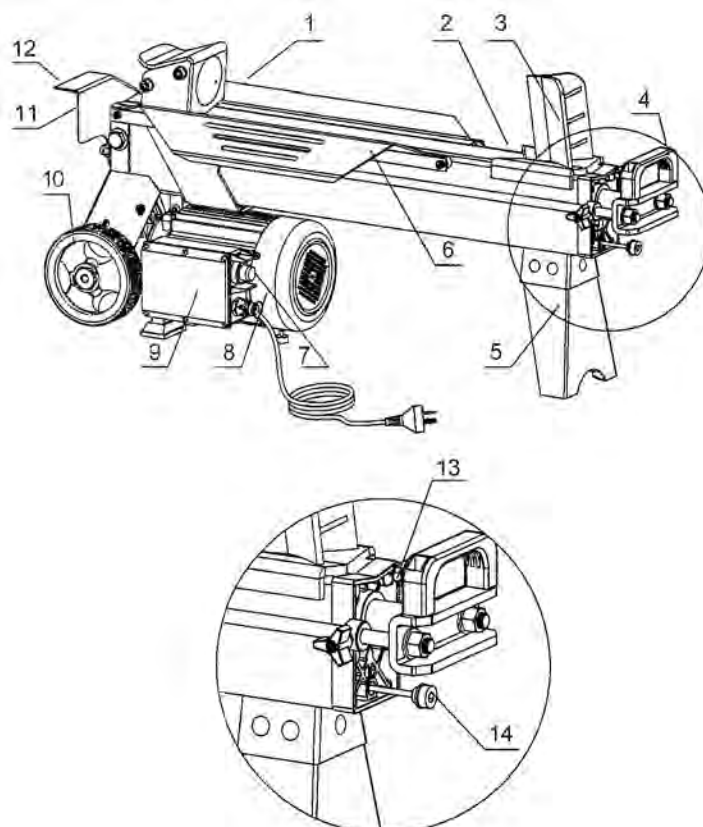
TECHNISCHE VORAUSSETZUNGEN

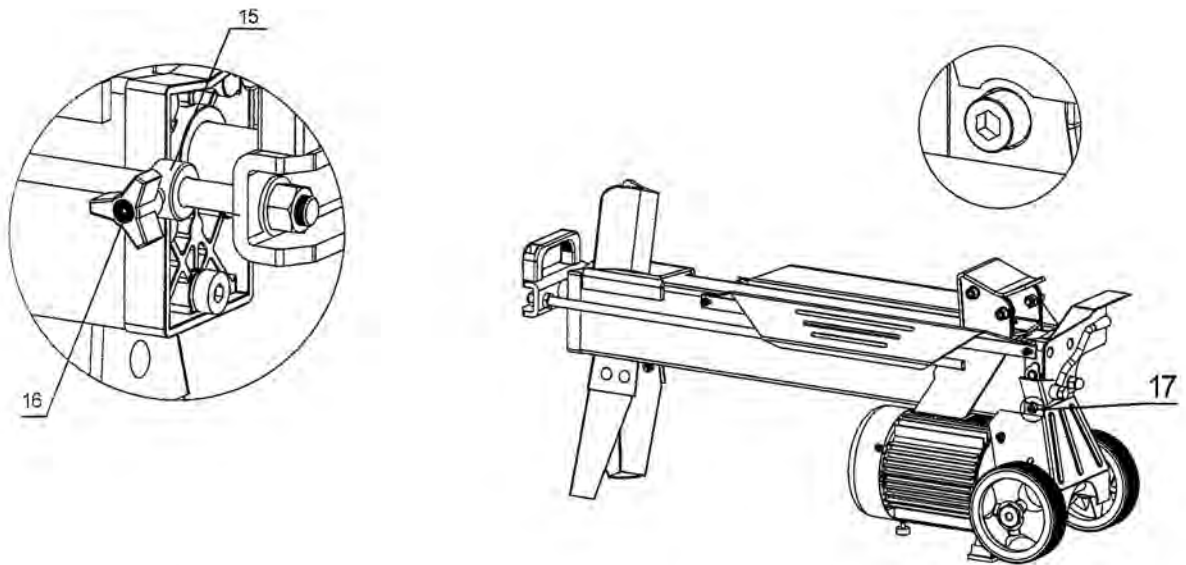
Verbinden Sie das Hauptkabel mit einer Standardsteckdose 230 V \pm 10% (50 Hz + 1 Hz), die ausreichende Schutzeinrichtungen sowie eine Fehlerstrom-Schutzeinrichtung besitzt (max. Fehlerstrom: 0,03A).

VORBEREITUNG AUF DIE ARBEIT MIT DEM HOLZSPALTER

1. Schrauben Sie das Stützbein an den Holzspalter, heben Sie den Holzspalter mit Hilfe der Griffe an beiden Enden und setzen Sie ihn auf eine 60 – 75 cm hohe, stabile, flache und waagerechte Arbeitsplatte.
2. Machen Sie sich mit den Funktionen und Bedienungsteilen des Holzspalters vertraut. Betrachten Sie dazu zunächst die folgende Abbildung

1. Holzschieber
2. Arbeitsfläche
3. Spaltnmesser
4. Hebegriff
5. Stützbein
6. Holzstützplatte
7. Schalter
8. Motor
9. Druckknopfbox
10. Räder (nur für kleine Bewegungen geeignet)
11. Hydraulik-Kontrollhebel
12. Kontrollhebelteil
13. Ablassschraube
14. Ölablassschraube / Messstab
15. Einstellring
16. Sternschraube
17. Maximaldruckschraube





Vor Benutzung des Holzspalters sollte die Ablaßschraube durch einige Umdrehungen gelockert werden, sodass die Luft sanft in den Öltank und aus ihm heraus ziehen kann. Der Luftstrom sollte, während der Holzspalter arbeitet, stets wahrnehmbar sein. Vor dem Verschieben des Holzspalters muss die Ablaßschraube wieder zuggedreht werden, damit kein Öl heraus fließt.

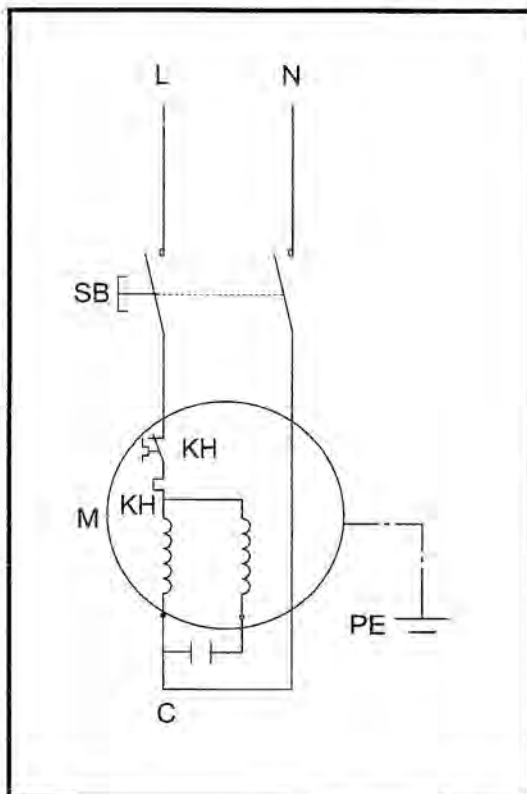
ACHTUNG! WIRD DIE ABLASSSCHRAUBE NICHT GELOCKERT, SO BLEIBT LUFT IM HYDRAULIKSYSTEM EINGESCHLOSSEN UND WIRD ZUSAMMEN UND AUSEINANDER GEPRESST, WAS ERHEBLICHE SCHÄDEN AM HOLZSPALTER ANRICHTEN KANN.



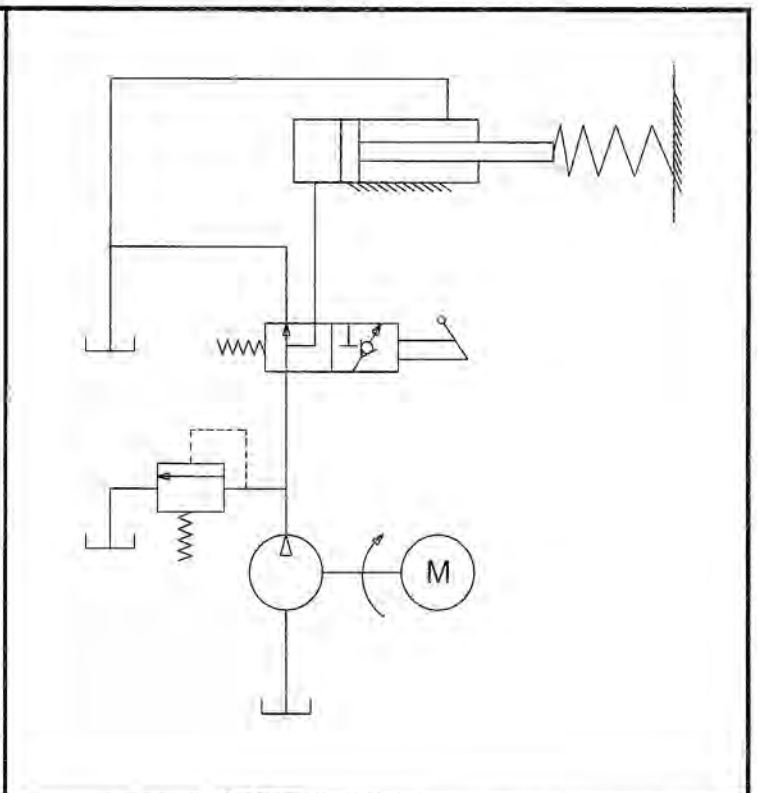
ACHTUNG! DREHEN SIE NIEMALS AN DER MAXIMALDRUCKSCHRAUBE!

Die Maximaldruckschraube regelt die maximale Druckleistung. Sie ist mit Spezialkleber versiegelt, um sicherzustellen, dass der Holzspalter seine maximale Druckleistung von 7 Tonnen beibehält. Die Einstellung ist von qualifizierten Technikern und mit Hilfe von professionellen Geräten und Werkzeugen vorgenommen worden. Unbefugte Veränderung der Einstellungen an der Maximaldruckschraube würde die Hydraulikpumpe beschädigen, die maximale Druckleistung senken und ERNSTHAFTEN PERSONEN- ODER SACHSCHADEN ANRICHTEN!

ELEKTRISCHE LEITUNG



INSTALLATION

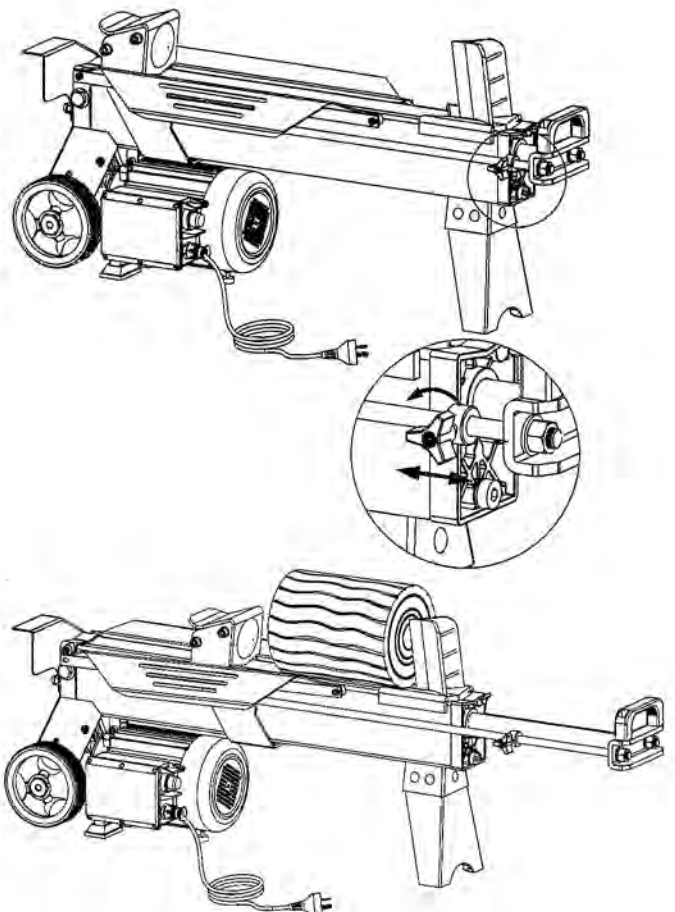


Hub-Einstellung

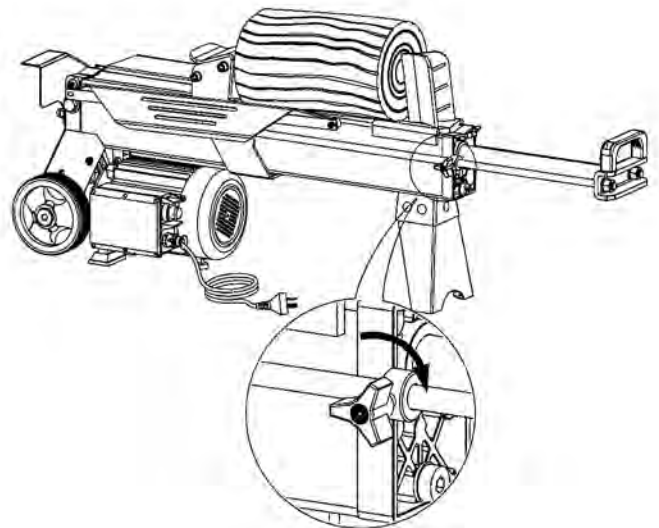
Für kürzere Holzstücke kann der Hub des Holzschleibers begrenzt werden, indem der Stellmechanismus eingestellt wird.

Lockern Sie die Sternschraube des Stellmechanismus bis Sie diesen hin- und herschieben können.

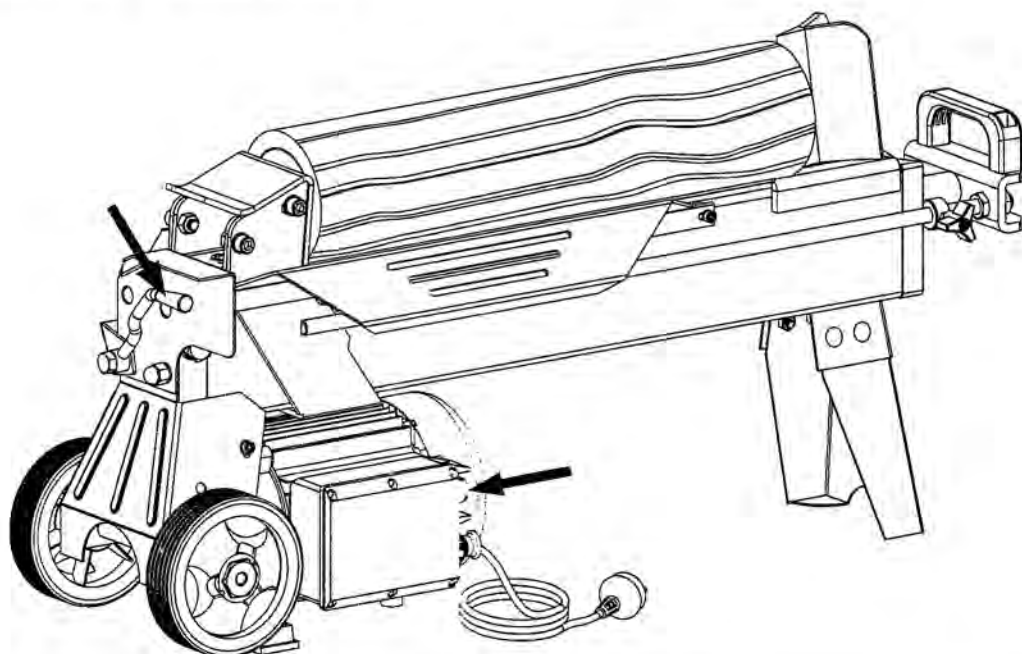
Legen Sie das kürzere Holzstück (weniger als 520 mm Länge) gegen den Spaltkeil. Starten Sie den Holzspalter. Bevor der Holzschleiber das Holzstück erreicht lassen Sie Bedienhebel in der rechten Hand los, aber halten Sie den Hebel in der linken Hand gedrückt. Der Holzschleiber hält an.



Schieben Sie den Stellmechanismus gegen die Endabdeckung des Öltanks. Schrauben Sie die Sternschraube fest, um den Stellmechanismus zu befestigen.




Bedienen des Holzspalters



Dieser Holzspalter ist mit einem besonderen Sicherheits-Kontrollsystem ausgestattet, welches beide Hände des Benutzers bei der Arbeit in Anspruch nimmt: Die linke Hand bedient den Hydraulikkontrollhebel, während die rechte Hand den Druckknopfschalter kontrolliert. Der Holzspalter ist so programmiert, dass er die Arbeit einstellt, sobald eine der beiden Hände des Benutzers von der Kontrollstelle entfernt wird. Erst wenn beide Hände die Kontrollstellen loslassen, beginnt der Holzspalter, zu der Anfangsposition zurückzukehren.

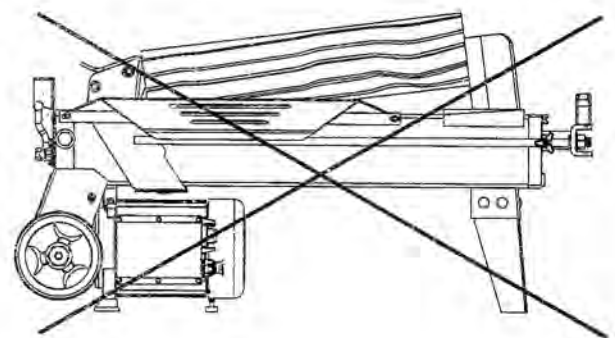
Um versehentliche Inbetriebnahme zu vermeiden, müssen Sie den Kontrollhebel zuerst nach unten ziehen und dann nach vorne drücken

 **ZWINGEN SIE DEN HOLZSPALTER NIE, SEHR HARTES HOLZ MEHR ALS 5 SEKUNDEN LANG ZU SPALTEN.**

Nach diesem Zeitintervall wird das Öl unter Druck überhitzt und die Maschine könnte beschädigt werden. Bei derartig hartem Holz sollten Sie den Holzstamm einmal um 90° wenden, um zu sehen, ob das Holz an einer anderen Stelle besser gespalten werden kann. Sollten Sie trotz mehrerer Versuche nicht in der Lage sein, einen Holzstamm mit der Maschine zu spalten, bedeutet dies, dass das Holz die maximale Druckleistung des Holzspalters überschreitet, folglich sollte der Holzstamm entfernt werden und nicht von der Maschine gespalten werden.

Setzen Sie die Holzstämmе immer ordentlich auf die Holzstützplatte und die Arbeitsfläche des Holzspalters. Stellen Sie sicher, dass sich der Holzstamm während der Arbeit nicht verdreht oder ganz abrutscht. Wenden Sie keine übermäßige Kraft an, um ein Holzstück zu spalten, andernfalls könnte der Holzspalter beschädigt werden.

Setzen Sie die Holzstämmе immer ordentlich auf die Holzstützplatte und die Arbeitsfläche des Holzspalters. Stellen Sie sicher, dass sich der Holzstamm während der Arbeit nicht verdreht oder ganz abrutscht. Wenden Sie keine übermäßige Kraft an, um ein Holzstück zu spalten, andernfalls könnte der Holzspalter beschädigt werden.



ENTFERNEN EINES EINGEKLEMMTEN HOLZSTAMMES

- Nehmen Sie zunächst beide Hände von den Beckenelementen.
- Nachdem der Holzschieber an seine Anfangsposition zurückgekehrt und völlig zum Stillstand gekommen ist, schieben Sie einen Holzkeil unter das eingeklemmte Holzstück.
- Bewegen Sie den Holzkeil nun komplett unter das eingeklemmte Holzstück, indem Sie den Holzspalter betätigen.

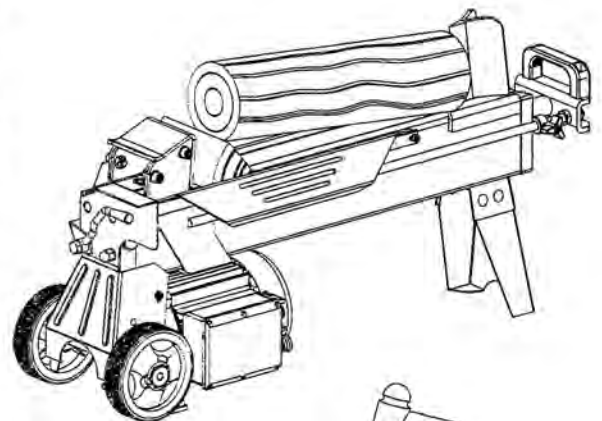
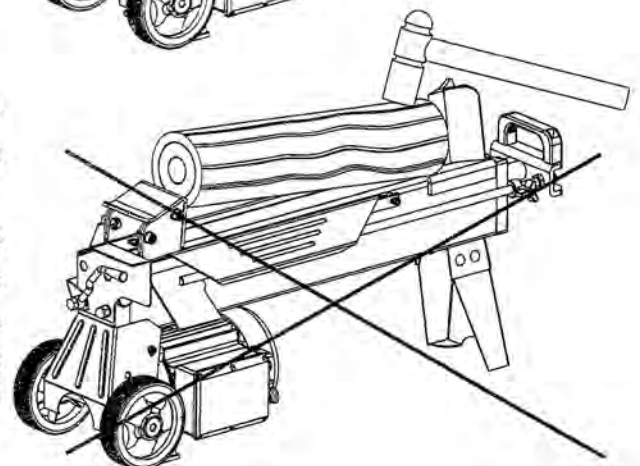


Abbildung:

Wiederholen Sie den obigen Vorgang mit einem schärferen, schrägeren Holzkeil, bis das Holzstück völlig befreit ist.

Versuchen Sie niemals, das Holzstück mit Hilfe eines Hammers herauszuschlagen. Das Herausschlagen würde die Maschine beschädigen oder dazu führen, dass das Holzstück plötzlich herausspringt und Personen verletzt.

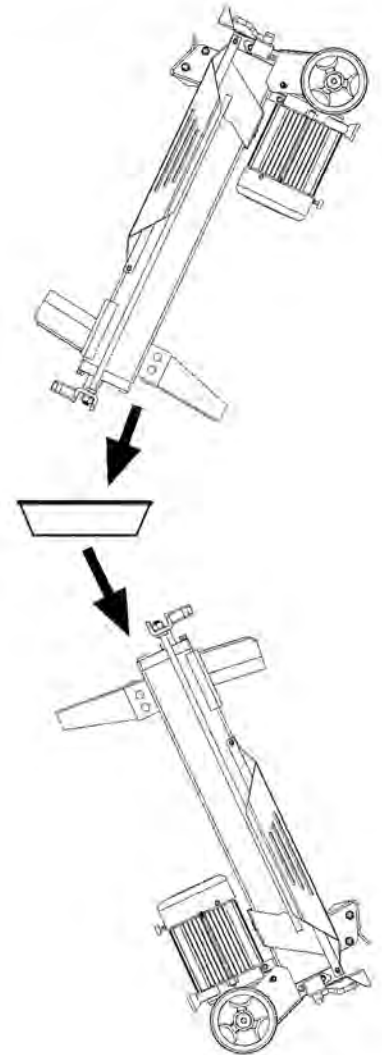


HYDRAULIKÖLWECHSEL

Führen Sie 150 Arbeitsstunden einen Ölwechsel durch. Folgende Schritte erläutern Ihnen, wie Sie dabei vorgehen müssen:

- Vergewissern Sie sich, dass die Maschine vom Strom abgeschlossen ist und sich keine Teile mehr bewegen.
- Entfernen Sie die Ölablassschraube mit dem Messstab.
- Kippen Sie den Holzspalter auf die Seite des Stützbeins über einen Behälter, der 4 Liter fasst, um das Hydrauliköl abfließen zu lassen.
- Drehen Sie den Holzspalter auf die Motorseite.
- Füllen Sie den Holzspalter mit neuem Hydrauliköl auf (beachten Sie hierbei die in der Tabelle angegebene maximale Hydraulikölmenge, die Sie in den Holzspalter einfüllen dürfen).
- Säubern Sie den Messstab und stecken Sie ihn wieder zurück in den Öltank. Halten Sie den Holzspalter dabei senkrecht.
- Überprüfen Sie, ob sich der Ölspiegel genau zwischen den beiden Rillen des Messstabs befindet.
- Säubern Sie die Ölablassschraube, bevor Sie sie wieder auf den Öltank setzen. Vergewissern Sie sich, dass die Schraube gut verschlossen ist, damit kein Öl versehentlich auslaufen kann, und bringen Sie den Holzspalter erst dann wieder in die normale, waagerechte Position.

Abbildung:



Kontrollieren Sie den Ölstand regelmäßig, um sicherzustellen, dass sich der Ölspiegel zwischen den beiden Rillen des Messstabes befindet. Sollte der Ölstand geringer sein, muss Öl nachgefüllt werden.

Folgende Hydrauliköle werden empfohlen:

- SHELL Tellus 22
- MOBIL DTE 11
- ARAL Vitam GF 22
- BP Energol HLP-HM 22

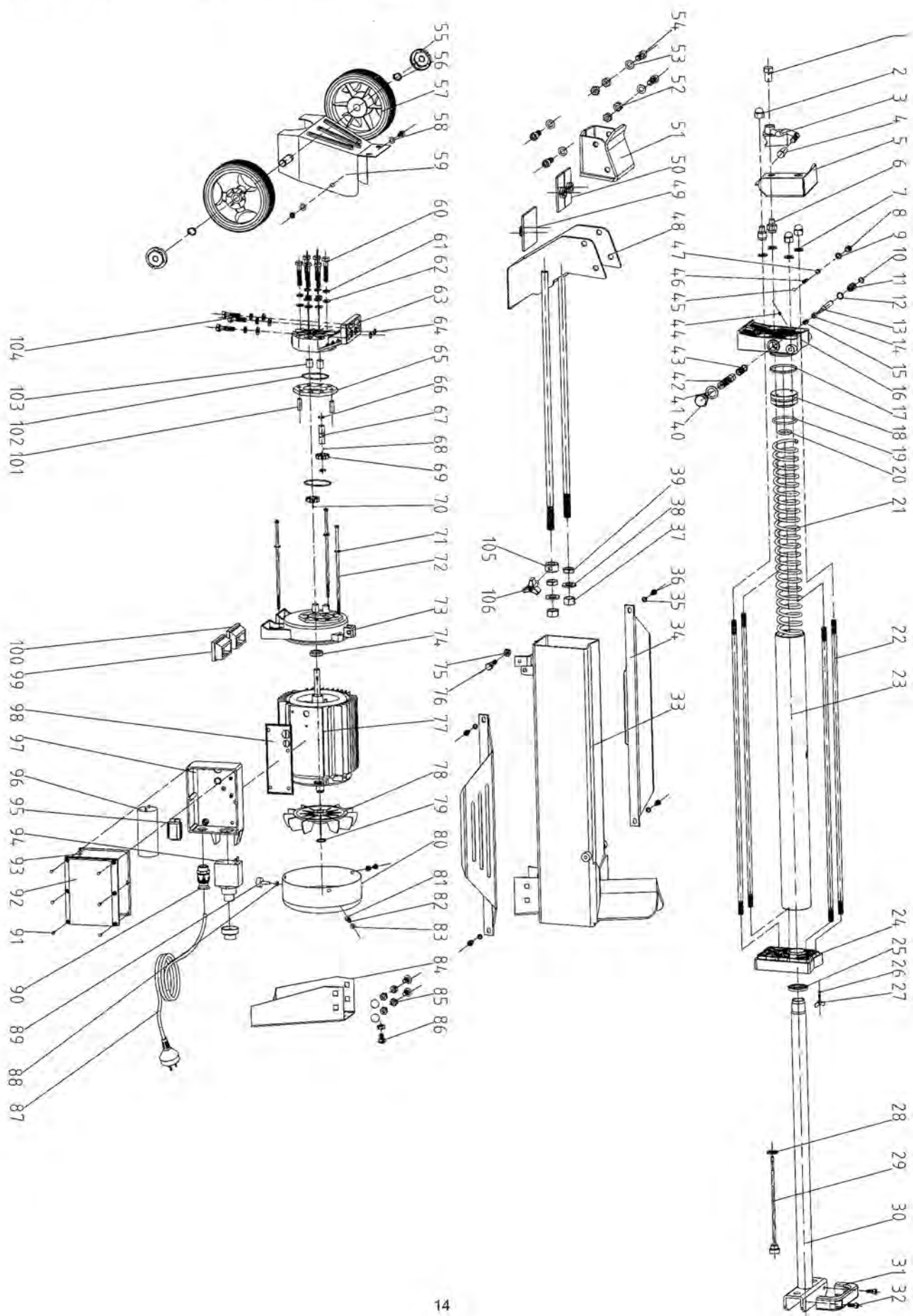
SCHÄRFEN DES MESSERS

Das Messer des Holzspalters muss nach einiger Zeit geschärft werden. Verwenden Sie hierzu eine Schleiffeile, die Unebenheiten auf der Kante ausgleicht.

FEHLERBEHEBUNG

	VERMUTLICHE URSACHE	BEHEBUNG
Gerät kann kein Holz spalten	Holz ist falsch positioniert.	Lesen Sie sich die Bedienungsanleitung für den Holzspalter erneut durch, korrigieren Sie die Position des Holzes.
	Die Größe oder Härte des Holzes überschreitet die Kapazität des Holzspalters.	Reduzieren Sie die Größe des Holzes, bevor Sie es vom Holzspalter spalten lassen.
	Schneidekante ist stumpf.	Lesen Sie im Kapitel „Schärfen der Kante“ nach und schärfen Sie anschließend die Kante.
	Öl leckt.	Suchen Sie die Stellen, an denen das Öl leckt und lassen Sie den Holzspalter von einem Fachmann reparieren.
	Unbefugte Manipulation der Maximaldruckschraube.	Kontaktieren Sie einen ausgebildeten Techniker.
Holzspalter bewegt sich ruckartig, macht ungewohnte Geräusche oder vibriert	Hydrauliköl fehlt und zu viel Luft im Hydrauliksystem	Überprüfen Sie den Ölstand, füllen Sie gegebenenfalls Öl nach
	Luft wird während der Arbeit im Hydrauliksystem zusammengepresst.	Öffnen Sie die Ablassschraube, indem Sie sie drei- bis viermal drehen.
Öl leckt an diversen Stellen	Ablassschraube ist vor dem Bewegen des Holzspalters nicht verschlossen.	Drehen Sie die Ablassschraube zu.
	Ölablassschraube mit Messstab ist nicht zugedreht.	Drehen Sie sie fest zu.
	Hydraulikkontrollbauteile bzw. Dichtungen sind verschlissen.	Kontaktieren Sie einen ausgebildeten Techniker.

Explosionszeichnung / Teile-Diagramm



Ersatzteilliste

Teile Nr	Beschreibung	Menge
1	Befestigungsmutter für Hebel	1
2	Hutmutter	3
3	Hebel	1
4	Hebel Knopf	1
5	Leitplatte	1
6	Mutter	2
7	Kupfer Dichtung	4
8	Schraube	1
9	O-Ring	1
10	SchnappDichtung –Welle	1
11	Ventil Rückholfeder	1
12	O-Ring	1
13	Ventil Innen Achse	1
14	Fühler Hülse	1
15	Feder für Fühler Hülse	1
16	Alumium Cover (Rear)	1
17	O-ring	1
18	Piston	1
19	Piston Ring	1
20	O-ring	1
21	Spring	1
22	Stud	4
23	Hydraulic Cylinder	1
24	Aluminium Abdeckung (hinten)	1
25	Kolbenstangen Dichtung	1
26	O-Ring	1
27	Flügelschraube	1
28	Scheibe Groupware	1
29	Messstab	1
30	Kolbenstangen Dichtung	1
31	Henkel	1
32	Schraube	2
33	Rahmen mit Messer	1
34	Leitplanke	2
35	Unterlegscheibe	4
36	Schraube	6
37	Mutter	2
38	Scheibe	2
39	Mutter	2
40	Sperr Mutter	1
41	Scheibe Groupware	1
42	Ventil Hülse	1
43	Feder	5
44	Einstellschraube	1
45	Steel Ball	1
46	Druck Begrenzer Ventilfeeder	1
47	Einstellschraube	1
48	Schieber Rahmenteil	1
49	Kunststoff Teil 1	1
50	Kunststoff Teil 2	1
51	Holzschieber	1
52	Mutter	4

Teile Nr	Beschreibung	Menge
53	Scheibe	5
54	Schraube	4
55	Radabdeckung	2
56	Simmer Ring	2
57	Rad	2
58	Scheibe	2
59	Radaufhängung	1
60	Bolzen	6
61	Unterlegscheibe	9
62	Scheibe	9
63	Abdeckung Pumpengetriebe	1
64	Feder	2
65	Platte	1
66	Greifring	2
67	Zahnradwelle	1
68	Stahl Kugel	1
69	Zahnrad	2
70	Stift	1
71	Scheibe	6
72	Bolzen	3
73	Motor Deckel	1
74	Dichtring	1
75	Mutter	1
76	Schraube	1
77	Motor	1
78	Lüfterrad	1
79	Blockierung Scheibe	1
80	Abdeckblech	1
81	Scheibe	9
82	Unterlegascheibe	3
83	Schraube	3
84	Stützfuß	1
85	Mutter	5
86	Bolzen	5
87	Netzkabel	1
88	Mutter	3
89	Kabel Feststeller	1
90	Bolzen	1
91	Schraube	11
92	Deckel	1
93	Dichtung	1
94	Verbindungsterminal	1
95	Kondensator	1
96	Schalter	1
97	Gehäuse	1
98	Dichtung	1
99	Motor Lagerung links	1
100	Motor Lagerung rechts	1
101	Stift	2
102	Feder	2
103	Schiebemuffe	4
104	Bolzen	3
105	Einstellring	1
106	Sternschraube	1