

## Stereo-Komponenten

HiFi-Verstärker / CD-Player / Radioreceiver / USB / MP3



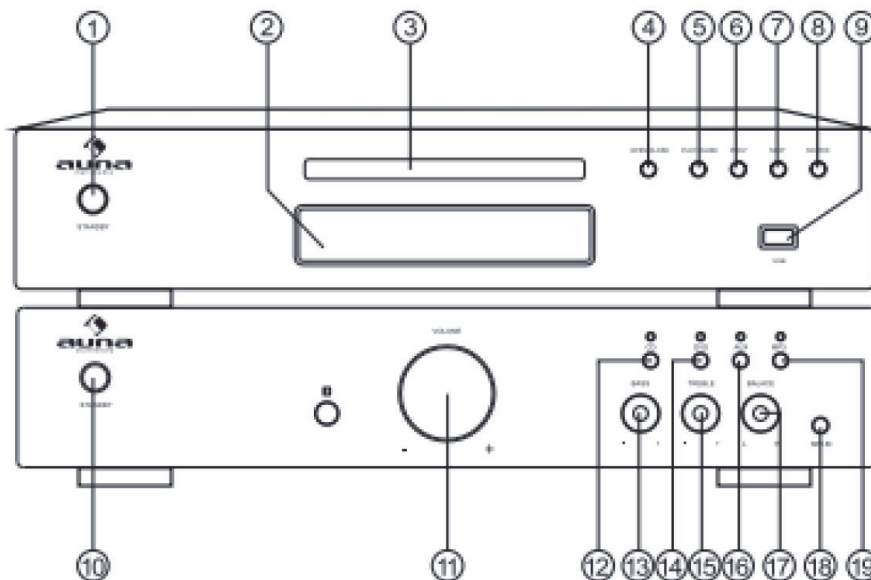
## Sehr geehrter Kunde,

Wir gratulieren Ihnen zum Erwerb Ihres Gerätes. Lesen Sie die folgenden Anschluss- und Anwendungshinweise sorgfältig durch und befolgen Sie diese, um möglichen technischen Schäden vorzubeugen. Für Schäden, die durch Missachtung der Sicherheitshinweise und unsachgemäßen Gebrauch entstehen, übernehmen wir keine Haftung.

## Geräteübersicht

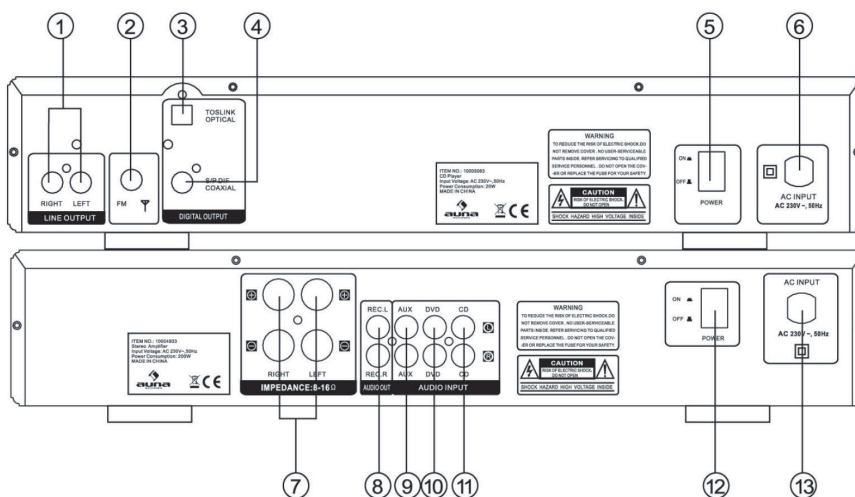
### Vorderseite

- 1 Standby-Modus
- 2 VFD
- 3 CD-Lade
- 4 Öffnen / Schließen
- 5 Wiedergabe / Pause
- 6 Vorheriger Titel
- 7 Nächster Titel
- 8 Eingangsquelle
- 9 USB-Anschluss
- 10 Standby-Modus
- 11 Lautstärkeregler
- 12 Lautstärke hoch
- 13 Eingangsquelle
- 14 Lautstärke runter
- 15 Stummschaltung
- 16 AUX-Modus
- 17 Balanceregler
- 18 MP3-Eingang
- 19 MP3



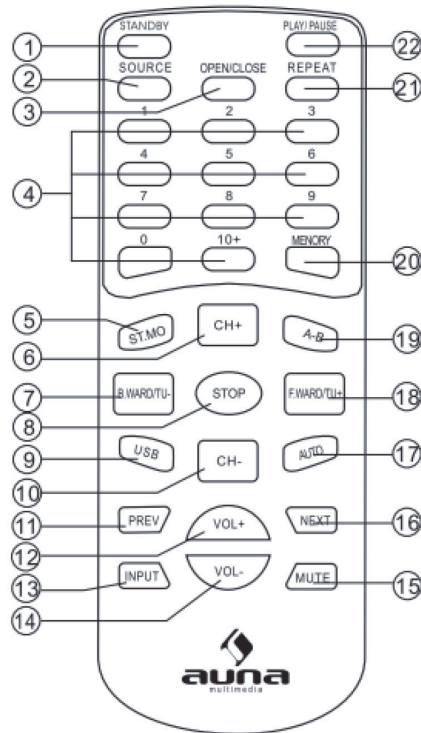
### Rückseite

- 1 Line Ausgang
- 2 FM-Antennen-Anschluss
- 3 Optischer Ausgang
- 4 Coaxialer Ausgang
- 5 Netzschalter
- 6 Stromanschluss 240V ~50Hz
- 7 Front-Lautsprecher-Anschluss
- 8 REC-Ausgang
- 9 AUX-Anschluss
- 10 DVD-Anschluss
- 11 CD-Audio-Eingang
- 12 Netzschalter
- 13 Stromanschluss 240V ~50Hz



# Fernbedienung

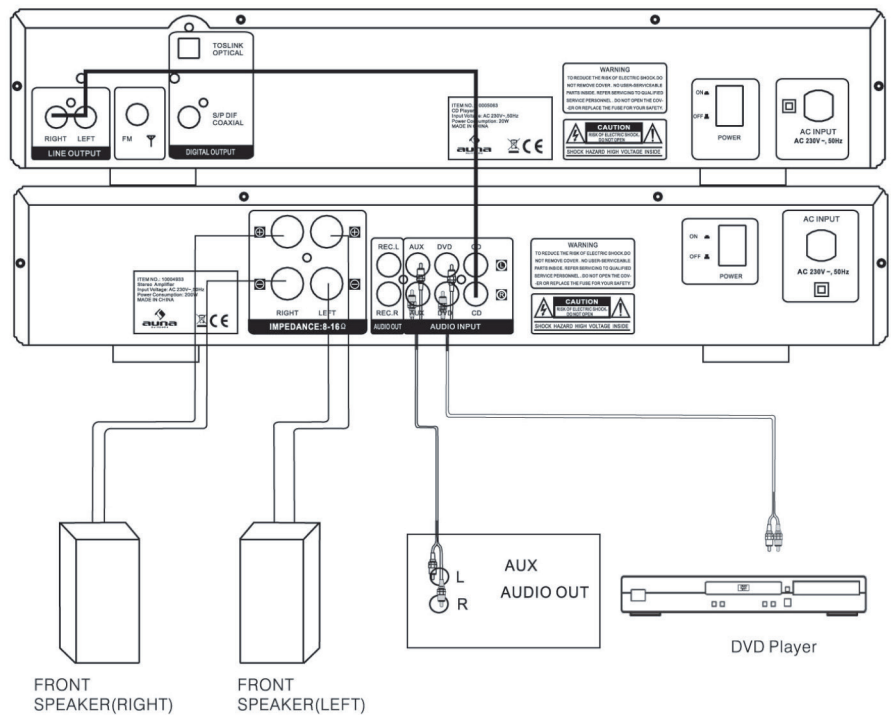
- 1 Standby-Modus
- 2 Eingangsquelle
- 3 Öffnen /Schließen
- 4 Nummernfelder
- 5 Stereo / Mono-Umschaltung
- 6 Kanal vor
- 7 Rücklauf/Frequenz zurück
- 8 Stop
- 9 USB
- 10 Kanal zurück
- 11 zurück
- 12 Lautstärke +
- 13 Eingang
- 14 Lautstärke -
- 15 Ton aus
- 16 vor
- 17 Auto
- 18 Vorlauf / Frequenz vor
- 19 A-B
- 20 Speicher
- 21 Wiederholen
- 22 Wiedergabe / Pause



# Vorbereitungen

## Systemanschluss

- 1 Schließen Sie nur neue Komponenten und die anderen Elemente des Gerätes an, wenn das Gerät abgeschaltet ist.
- 2 Die Lautsprecherkabel sollen den Farben entsprechend und fest angeschlossen werden.



## MP3-Funktion (nur 10005063/1008983)

### Titel über die Nummerntasten aussuchen

- 1 Legen Sie eine CD mit MP3-Dateien ein.
- 2 Geben Sie über die Nummertasten die Titelnummer ein.
- 1 Drücken Sie STOP um zum Menü zu gelangen.

### Wiedergabe wiederholen

Sie können nur einen Titel oder die gesamte CD immer wieder wiederholen.

- 2 Wählen Sie den gewünschten Titel.
- 3 Drücken Sie REPEAT; es wird auf dem Display angezeigt.
- 4 Wenn Sie die Wiederholungsfunktion beendet, wird dieses auch angezeigt.
- 5 Nach dem Beenden sehen Sie wieder die Ordneransicht.

Alle weiteren Funktionen der CD-Wiedergabe sind auch in der MP3-Wiedergabe möglich (Ton aus, Lautstärke, Pause, usw.).

## USB-Funktion (nur 10005063/1008983)

Um Lieder von einem USB-Stick oder einem über USB angeschlossenen MP3-Players wiederzugeben, müssen Sie als Quelle M-CARD wählen.

## Radio-Funktion (nur 10005063/1008983)

- 1 Bevor Sie die Radio-Funktion nutzen können, müssen Sie die mitgelieferte Antenne anschließen.
- 2 Drücken Sie SOURCE auf der Fernbedienung um das FM-Frequenzband zu wählen.
- 3 Mit CH+/CH- können Sie zwischen den gespeicherten Sender wechseln.
- 4 Mit TU+/TU- können Sie die Frequenz ändern.
- 5 Wenn Sie AUTO drücken, werden auf dem gesamten Frequenzbereich Sender gesucht und automatisch gespeichert.
- 6 Stereo/Mono-Betrieb können Sie mit der entsprechenden Taste auf der Fernbedienung wählen.

## Normal-Funktion

- 1 Trennen Sie das Gerät vom Strom und verbinden Sie das Quellgerät mit den Eingängen des Gerätes.
- 2 Schalten Sie das Gerät ein und warten 3-4 Sek. bis die Lautsprecher arbeiten.
- 3 Stellen Sie die Lautstärke am Gerät oder über die Fernbedienung ein.
- 4 „Ton aus“ können Sie über MUTE aus- und einschalten.

## Fehlerbehebung

### Kein Ton

- Vergewissern Sie sich ob CD-Player und Amplifier richtig miteinander verbunden sind.
- Vergewissern Sie sich ob Lautsprecher und Amplifier richtig miteinander verbunden sind.

### CD wird nicht wiedergegeben

- Legen Sie die CD richtig ein (beschriftete Seite nach oben in der Lade).
- Vergewissern Sie sich, dass die CD nicht verschmutzt ist.

### Fernbedienung ohne Funktion

- Es sollten keine Hindernisse zwischen Fernbedienung und Gerät sein.
- Richten Sie die Fernbedienung immer Richtung Empfänger am Gerät.
- Kontrollieren Sie die Batterien der Fernbedienung.

## Hinweise zur Entsorgung



Befindet sich die linke Abbildung (durchgestrichene Mülltonne auf Rädern) auf dem Produkt, gilt die Europäische Richtlinie 2002/96/EG. Diese Produkte dürfen nicht mit dem normalen Hausmüll entsorgt werden. Informieren Sie sich über die örtlichen Regelungen zur getrennten Sammlung elektrischer und elektronischer Gerätschaften. Richten Sie sich nach den örtlichen Regelungen und entsorgen Sie Altgeräte nicht über den Hausmüll. Durch die regelkonforme Entsorgung der Altgeräte werden Umwelt und die Gesundheit ihrer Mitmenschen vor möglichen negativen Konsequenzen geschützt. Materialrecycling hilft, den Verbrauch von Rohstoffen zu verringern.

## Konformitätserklärung

**Hersteller:** Chal-Tec GmbH, Wallstraße 16, 10179 Berlin, Deutschland.



Dieses Produkt entspricht den folgenden Europäischen Richtlinien:  
2014/30/EU (EMV)  
2014/35/EU (LVD)  
2011/65/EU (RoHS)

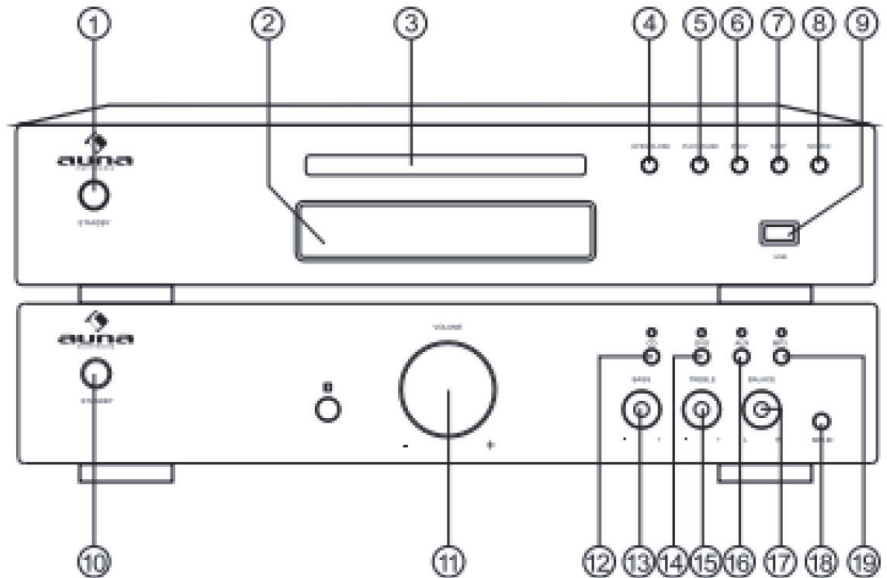
Dear Customer,

Congratulations on purchasing this equipment. Please read this manual carefully and take care of the following hints to avoid damages. Any failure caused by ignoring the mentioned items and cautions mentioned in the instruction manual are not covered by our warranty and any liability.

# Product Description

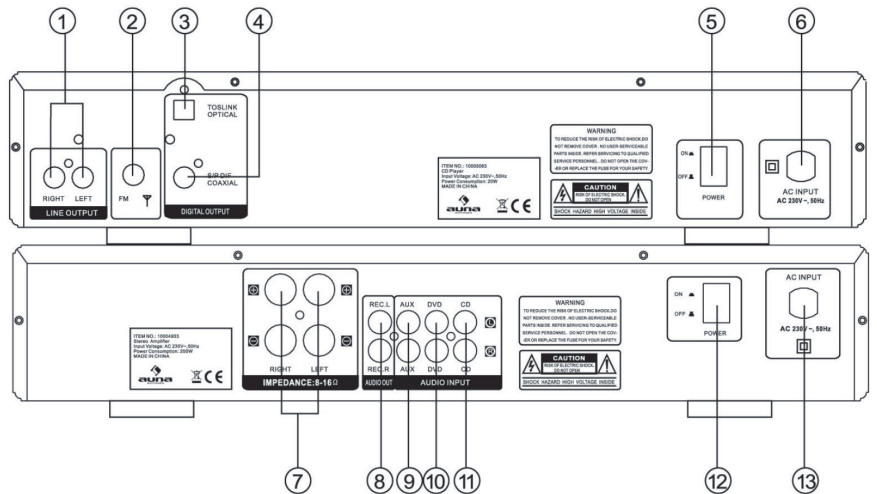
## Front Panel

- 1 StandBy
- 2 VFD
- 3 Disc Tray
- 4 Open / Close
- 5 Play / Pause
- 6 Prev
- 7 Next
- 8 Source
- 9 USB
- 10 StandBy
- 11 Volume
- 12 CD
- 13 Bass
- 14 DVD
- 15 Treble
- 16 AUX
- 17 Balance
- 18 MP3 IN
- 19 MP3



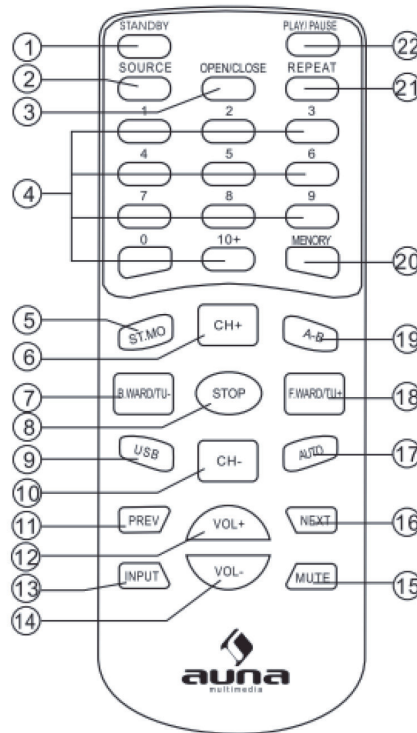
## Rear Panel

- 1 Line Output
- 2 FM Antenna IN
- 3 Optical Output
- 4 Coaxial Output
- 5 Power Switch
- 6 AC Input 240V ~ 50Hz
- 7 Front Speaker Terminal
- 8 REC OUT Audio Input
- 9 AUX Audio Input
- 10 DVD Audio Input
- 11 CD Audio Input
- 12 Power Switch
- 13 AC Input 240V ~ 50Hz



# Remote Control

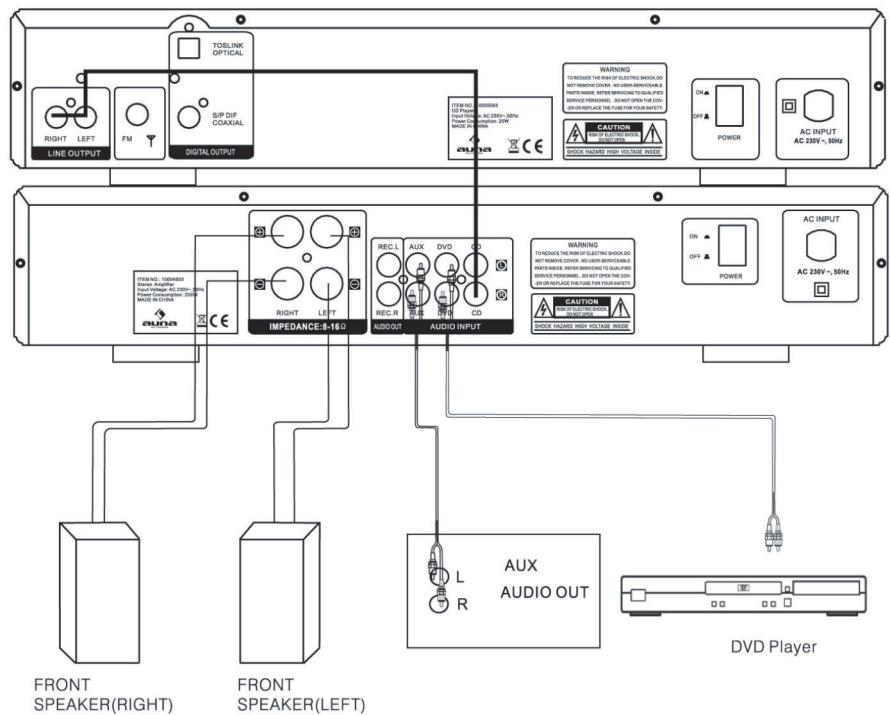
- 1 Standby
- 2 Source
- 3 Open / Close
- 4 Number Button
- 5 Stereo / Mono
- 6 Channel+
- 7 B.ward / Tuning-
- 8 Stop
- 9 Usb
- 10 Channel-
- 11 Previous
- 12 Volume+
- 13 Input
- 14 Volume-
- 15 Mute
- 16 Next
- 17 Auto
- 18 F.ward/Tuning+
- 19 A-B
- 20 Memory
- 21 Repeat
- 22 Play/Pause



# Preparation

## System connection

- 1 When making connection between this unit and other components, be sure all connection with power-off.
- 2 Audio cables are connected according to the different color identification and they should be fitted firmly.
- 3 Scheme of connection:



## MP3-Function (only 10005063/1008983)

### Select the track using numbered buttons

- 1 Follow the basic operating instructions to insert a Mp3 disc, this machine will start to search the information on the disc and show it in the display.
- 2 Press the number buttons to select the track number desired.
- 3 Press stop key then direction key to select other menu.

### Repeat play

- 1 Choose a particular song to be repeated.
- 2 Press the REPEAT button , the Screen will display as illustrated
- 3 Exit repeat play, the screen will display as illustrated.

When a Mp3 disc is played, the features of mute, volume control, pause and forwards and backward search will also be available. The operations are the same with those of CDs.

## USB-Function (only 10005063/1008983)

This CD unit has a USB jack. Press the INPUT key to select M-CARD then you can insert a USB DISC or a MP3 Player with USB Interface to play the MP3 music.

## Radio-Function (only 10005063/1008983)

- 1 Before using radio function, you must attach the supplied antenna. Adjust the antenna to obtain optimum reception.
- 2 Press SOURCE button on the remote control, to select FM band.
- 3 Press the key CH+/CH- on the remote control, you can find out the radio bands you've memorized before.
- 4 Press the key TU+/TU- on the remote control, you can adjust the radio frequency by hand.
- 5 Press the key AUTO on the remote control, the machine can scan radio channel from low-frequency to high-frequency by itself, and memorize the channels one by one.
- 6 Choice FM band: Press the key STEREO,MONO on the remote control, to select stereo or mono.

## Normal-Function

- 1 Be sure cut off power, connecting source outputs with corresponded input jacks.
- 2 Turn on the power, waiting 3-4 seconds till the speakers function connected.
- 3 Adjust the knob VOLUME/MULTI on the front panel or the key VOL+/- on the remote control to adjust the setting of main volume control to you listening level.
- 4 Press the MUTE key on the remote control to mute, press it again to.



## Troubleshooting

### No sound

- Make sure the good connection between CD player and amplifier.
- Make sure the good connection between speakers and amplifier.

### Disc does not play

- Make sure the disc is loaded correctly(label side is facing up on the disc tray).
- Make sure the disc is clean.

### Remote controller does not work

- Move the obstacle between player and remote controller away.
- U Point the remote controller at the remote control sensor.
- Check the battery.

## Hints on Disposal



According to the European waste regulation 2002/96/EG this symbol on the product or on its packaging indicates that this product may not be treated as household waste. Instead it should be taken to the appropriate collection point for the recycling of electrical and electronic equipment. By ensuring this product is disposed of correctly, you will help prevent potential negative consequences for the environment and human health, which could otherwise be caused by inappropriate waste handling of this product. For more detailed information about recycling of this product, please contact your local council or your household waste disposal service.

## Declaration of Conformity

**Producer:** Chal-Tec GmbH, Wallstraße 16, 10179 Berlin, Germany.



This product is conform to the following European Directives:

2014/30/EU (EMC)  
2014/35/EU (LVD)  
2011/65/EU (RoHS)

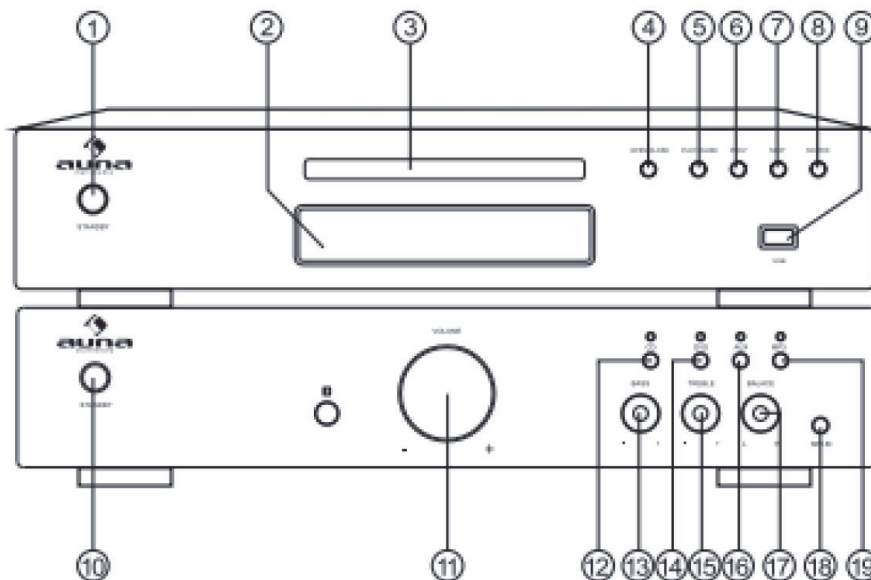
Chère cliente, cher client,

Toutes nos félicitations pour l'acquisition de ce nouvel appareil. Veuillez lire attentivement et respecter les consignes suivantes de branchements et d'utilisation pour éviter d'éventuels dommages techniques. Nous ne saurions être tenus pour responsables des dommages dus au non-respect des consignes et à la mauvaise utilisation de l'appareil.

## Aperçu de l'appareil

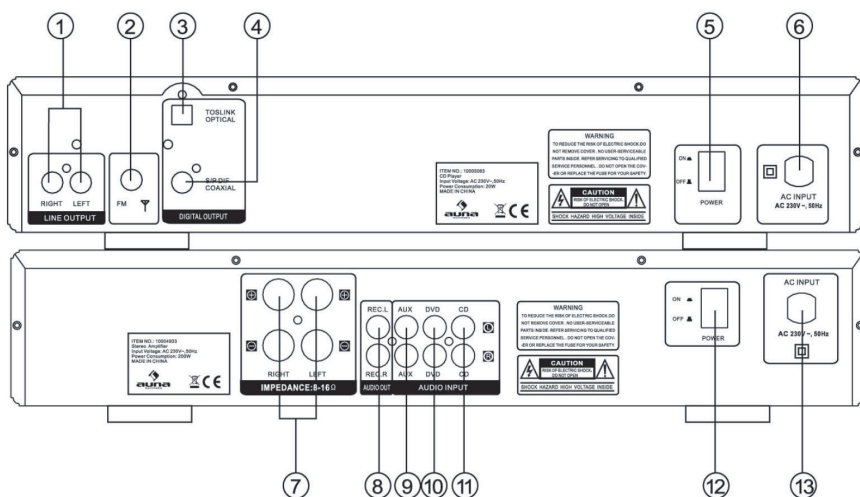
### Avant

- 1 Mode veille
- 2 VFD
- 3 Lecteur CD
- 4 Ouvrir / fermer
- 5 Lecture / pause
- 6 Titre précédent
- 7 Titre suivant
- 8 Source d'entrée
- 9 Prise USB
- 10 Mode veille
- 11 Bouton de volume
- 12 Augmenter le volume
- 13 Source d'entrée
- 14 Diminuer le volume
- 15 Silencieux
- 16 Mode AUX
- 17 Bouton de balance
- 18 Entrée MP3
- 19 MP3



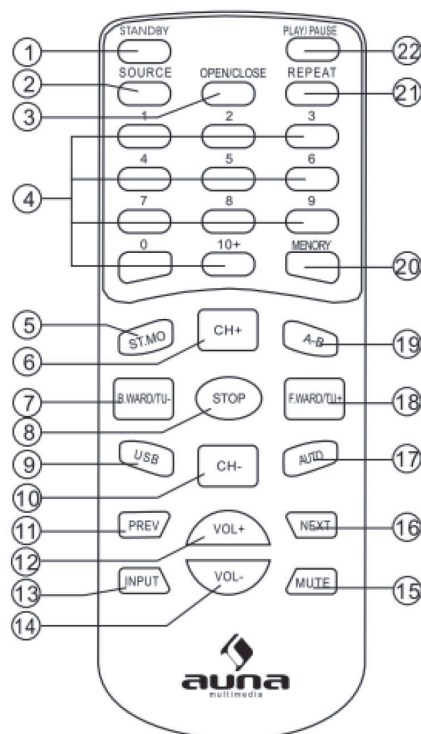
### Arrière

- 1 Sortie Line
- 2 Prise pour antenne FM
- 3 Sortie optique
- 4 Sortie coaxiale
- 5 Interrupteur
- 6 Prise secteur 240V ~50Hz
- 7 Prise pour enceinte avant
- 8 Sortie REC
- 9 Prise AUX
- 10 Prise DVD
- 11 Entrée CD audio
- 12 Interrupteur
- 13 Prise secteur 240V ~50Hz



# Télécommande

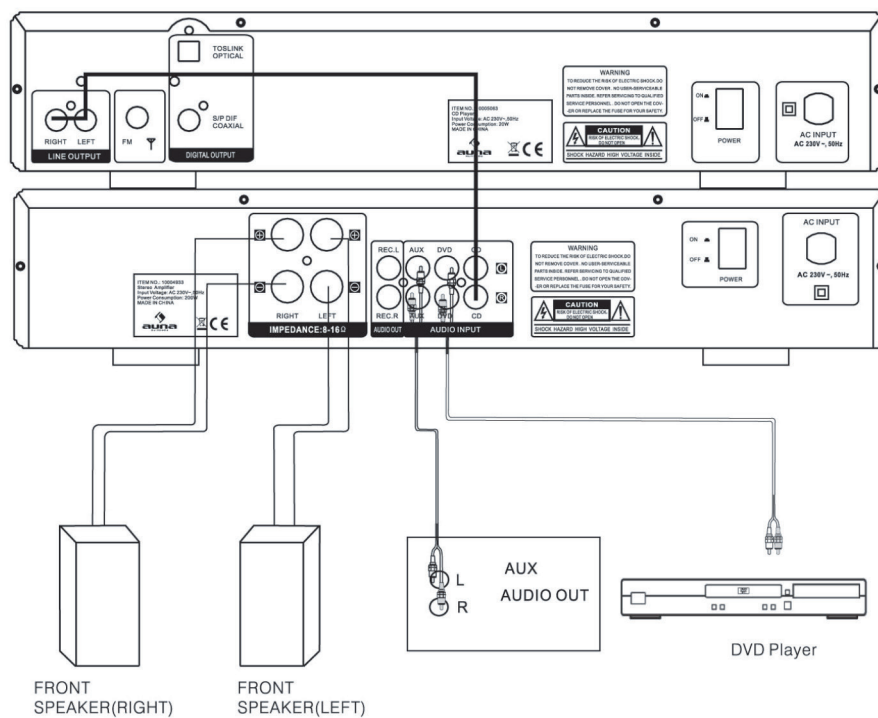
- 1 Mode veille
- 2 Source d'entrée
- 3 Ouvrir/fermer
- 4 Pavé numérique
- 5 Stéréo / mono
- 6 Canal suivant
- 7 Retour rapide / fréquence précédente
- 8 Stop
- 9 USB
- 10 Canal précédent
- 11 Précédent
- 12 Volume +
- 13 Entrée
- 14 Volume -
- 15 Couper le son
- 16 Suivant
- 17 Auto
- 18 Avance rapide / fréquence suivante
- 19 A-B
- 20 Sauvegarde
- 21 Répétition
- 22 Lecture/pause



# Préparation

## Branchement à la chaîne

- 1 Brancher les nouveaux composants avec les autres éléments de l'appareil uniquement lorsque l'appareil est éteint.
- 2 Les câbles des enceintes doivent être branchés en concordance avec les couleurs.



## Fonction MP3 (seulement 10005063/1008983)

### Chercher un morceau à l'aide des touches numérotées

- 1 Insérer un CD contenant des fichiers MP3.
- 2 Entrer le numéro du morceau à l'aides des touches numérotées.
- 3 Appuyer sur STOP pour accéder au MENU.

### Répéter le morceau

Il est possible de répéter un seul morceau ou tous les morceaux du CD.

- 1 Sélectionner le morceau souhaité.
- 2 Appuyer sur REPEAT ; l'indication s'affiche à l'écran.
- 3 Si la fonction de répétition est désactivée, l'indication disparaît.

Toutes les autres fonctions de la lecture de CD sont également possible en lecture de MP3 (couper le son, volume, pause, etc.)

## Fonction USB (seulement 10005063/1008983)

Pour lire des morceaux d'une clé USB ou d'un lecteur MP3 à connexion USB, il est nécessaire de sélectionner M-CARD comme source.

## Fonction radio (seulement 10005063/1008983)

- 1 Avant de pouvoir utiliser la fonction radio, il est nécessaire de brancher l'antenne fournie.
- 2 Appuyer sur la touche SOURCE de la télécommande pour sélectionner la bande de fréquence FM.
- 3 Parcourir les stations sauvegardées avec CH+/CH-.
- 4 Modifier la fréquence avec TU+/TU-.
- 5 Appuyer sur AUTO pour rechercher l'ensemble des stations de la bande de fréquence et les sauvegarder automatiquement.
- 6 Il est possible de sélectionner la diffusion en stéréo/mono en appuyant sur la touche correspondante de la télécommande.

## Fonction normale

- 1 Mettre l'appareil hors tension et brancher l'appareil source à l'entrée de l'appareil.
- 2 Allumer l'appareil et attendre 3-4 sec. que les enceintes fonctionnent.
- 3 Régler le volume sur l'appareil ou depuis la télécommande.
- 4 Couper le son en appuyant sur MUTE.

## Résolution des problèmes

### Pas de son

- S'assurer que le lecteur de CD et l'amplificateur sont correctement connectés entre eux.
- S'assurer que les enceintes et l'amplificateur sont correctement connectés entre eux.

### Impossible de lire le CD

- Insérer correctement le CD (face imprimée vers le haut).
- S'assurer que le CD n'est pas encrassé.

### Télécommande sans fonction

- Aucun obstacle ne doit se trouver entre la télécommande et l'appareil.
- Toujours pointer la télécommande vers le capteur de l'appareil.
- Vérifier l'état des piles de la télécommande.

## Information sur le recyclage



Vous trouverez sur le produit l'image ci-contre (une poubelle sur roues, barrée d'une croix), ce qui indique que le produit se trouve soumis à la directive européenne 2002/96/CE. Renseignez-vous sur les dispositions en vigueur dans votre région concernant la collecte séparée des appareils électriques et électroniques. Respectez-les et ne jetez pas les appareils usagés avec les ordures ménagères. La mise au rebut correcte du produit usagé permet de préserver l'environnement et la santé. Le recyclage des matériaux contribue à la préservation des ressources naturelles.

## Déclaration de conformité

**Fabricant** : Chal-Tec GmbH, Wallstraße 16, 10179 Berlin, Allemagne.



Ce produit est conforme aux directives européennes suivantes :  
2014/30/UE (CEM)  
2014/35/UE (LVD)  
2011/65/UE (RoHS)

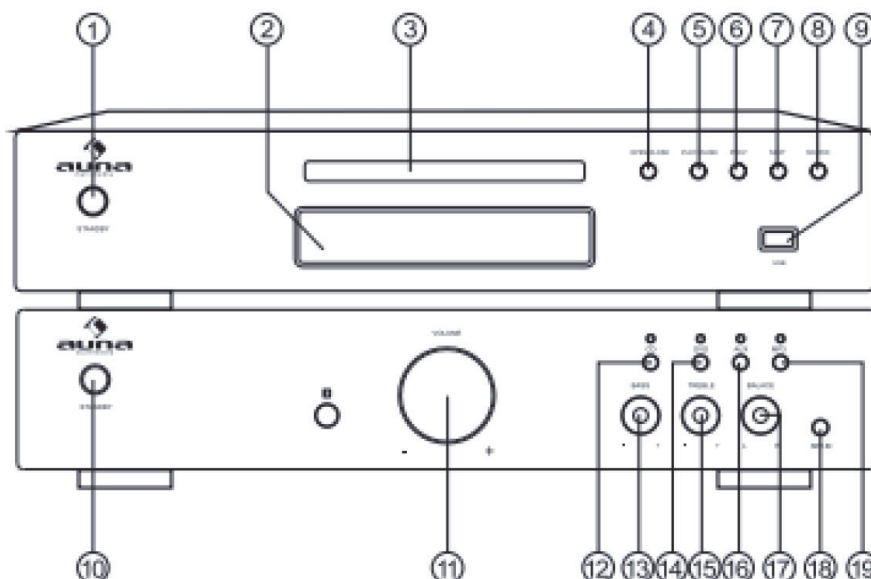
## Estimado cliente:

Le felicitamos por la adquisición de este aparato. Lea atentamente el siguiente manual y siga cuidadosamente las instrucciones de uso con el fin de evitar posibles daños. La empresa no se responsabiliza de los daños ocasionados por un uso indebido del producto o por haber desatendido las indicaciones de seguridad.

## Vista general del aparato

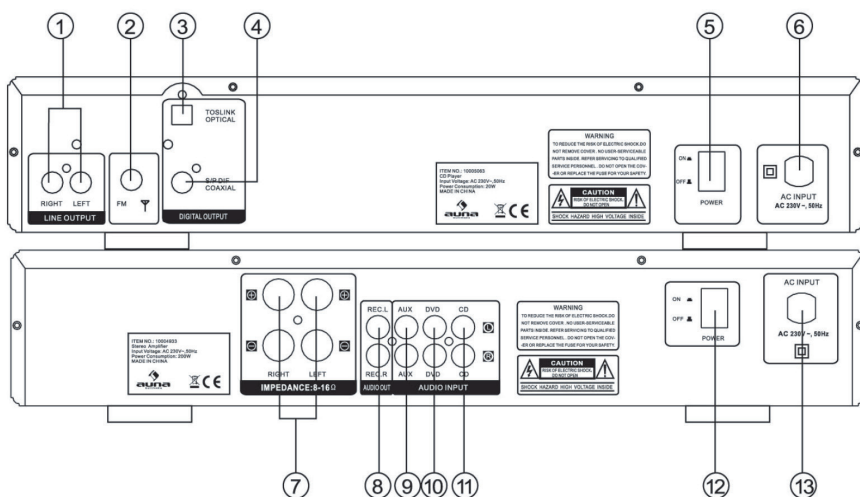
### Parte frontal

- 1 Modo reposo
- 2 VFD
- 3 Lector de CD
- 4 Abrir / Cerrar
- 5 Reproducir / Pausar
- 6 Pista anterior
- 7 Siguiete pista
- 8 Fuente de entrada
- 9 Conexión USB
- 10 Modo reposo
- 11 Regulador de volumen
- 12 Aumentar volumen
- 13 Fuente de entrada
- 14 Disminuir volumen
- 15 Función silencio
- 16 Modo AUX
- 17 Regulador de balance
- 18 Entrada MP3
- 19 MP3



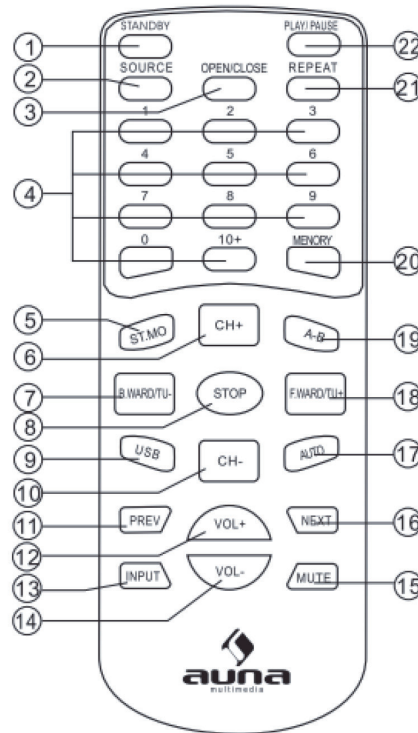
### Parte posterior

- 1 Salida en línea
- 2 Conexión antena FM
- 3 Salida óptica
- 4 Salida coaxial
- 5 Interruptor ON/OFF
- 6 Toma de corriente 240V ~50Hz
- 7 Conexión frontal de altavoz
- 8 Salida REC
- 9 Conexión AUX
- 10 Conexión DVD
- 11 Entrada de audio para CD
- 12 Interruptor ON/OFF
- 13 Toma de corriente 240V ~50Hz



# Mando a distancia

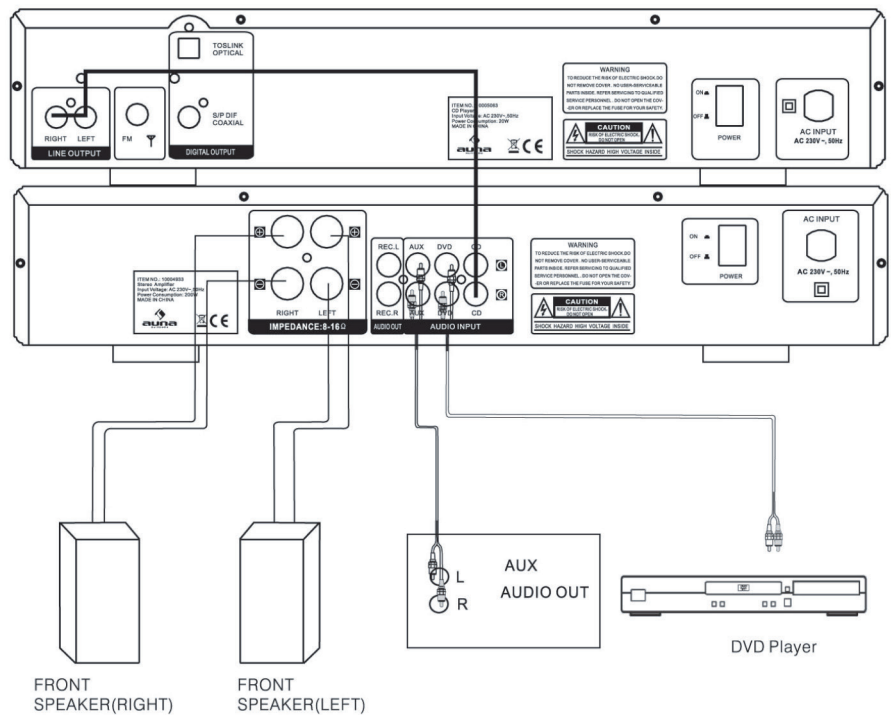
- 1 Modo reposo
- 2 Fuente de entrada
- 3 Abrir / cerrar
- 4 Campo numérico
- 5 Cambio estéreo / mono
- 6 Siguiete canal
- 7 Ir hacia atrás / Frecuencia anterior
- 8 Stop
- 9 USB
- 10 Canal anterior
- 11 Atrás
- 12 Volumen +
- 13 Entrada
- 14 Volumen -
- 15 Modo silencio
- 16 Adelante
- 17 Auto
- 18 Ir hacia delante / Siguiete frecuencia
- 19 A-B
- 20 Guardar
- 21 Repetir
- 22 Reproducir / Pausar



# Preparación

## Conexión de sistema

- 1 Solamente conecte los componentes nuevos y otros elementos del aparato cuando el aparato esté apagado.
- 2 El cable del altavoz debe conectarse firmemente y coincidir en el color.



## Función de MP3 (solo 10005063/1008983)

### Elegir una pista mediante el campo numérico

- 1 Introduzca un CD con archivos de MP3.
- 2 Pulse la tecla numérica para elegir el número de la pista deseada.
- 3 Pulse STOP para acceder al menú.

### Repetir la reproducción

Puede repetir una pista o el CD entero.

- 1 Elija la pista deseada.
- 2 Pulse el botón REPEAT; la función aparecerá en la pantalla.
- 3 Al acabar la función de reproducción, la función desaparecerá de la pantalla.

Tras finalizar, volverá a la reproducción estándar.

Todas las funciones de reproducción de un CD también están disponibles para la reproducción MP3 (modo silencio, volumen, pausa, etc.).

## Función de USB (solo 10005063/1008983)

Para reproducir canciones desde un lápiz USB u otro reproductor de MP3 conectado por USB, es necesario elegir M-CARD como fuente.

## Función de radio (solo 10005063/1008983)

- 1 Antes de utilizar la función de radio, es necesario conectar la antena suministrada en el envío.
- 2 Pulse la tecla SOURCE en el mando a distancia para elegir la frecuencia FM.
- 3 Con las teclas CH+/CH- puede elegir entre las emisoras guardadas.
- 4 Con las teclas TU+/TU- puede cambiar de frecuencia.
- 5 Al pulsar la tecla AUTO, se buscarán y se guardarán de forma automática las emisoras de todas las frecuencias.
- 6 Puede elegir el modo estéreo / mono con las teclas correspondientes en el mando a distancia.

## Función estándar

- 1 Apague el aparato y una la unidad de fuente con la entrada del aparato.
- 2 Encienda el aparato y espere 3-4 segundos hasta que empiecen a funcionar los altavoces.
- 3 Ajuste el volumen en el aparato o a través del mando a distancia.
- 4 Puede activar/desactivar el modo silencio pulsando la tecla MUTE.



## Deteccción y reparación de anomalías

### No hay sonido

- Asegúrese de que el reproductor de CD y el amplificador estén bien conectados entre sí.
- Asegúrese de que el altavoz y el amplificador estén bien conectados entre sí.

### No se reproduce el CD

- Introduzca correctamente el CD (el lado con la etiqueta mira hacia arriba).
- Asegúrese de que el CD esté limpio.

### El mando a distancia no funciona

- Retire cualquier obstáculo que haya entre el mando de distancia y el aparato.
- Dirija el mando a distancia al receptor situado en el aparato.

## Indicaciones sobre la retirada del aparato



Si el aparato lleva adherida la ilustración de la izquierda (el contenedor de basura tachado) entonces rige la normativa europea, directiva 2002/96/CE. Este producto no debe arrojarse a un contenedor de basura común. Infórmese sobre las leyes territoriales que regulan la recogida separada de aparatos eléctricos y electrónicos. Respete las leyes territoriales y no arroje aparatos viejos al cubo de la basura doméstica. Una retirada de aparatos conforme a las leyes contribuye a proteger el medio ambiente y a las personas a su alrededor frente a posibles consecuencias perjudiciales para la salud. El reciclaje ayuda a reducir el consumo de materias primas.

## Declaración de conformidad

**Fabricante:** CHAL-TEC GmbH, Wallstraße 16, 10179 Berlín, Alemania



Este producto cumple con las siguientes directivas europeas:  
2014/30/UE (EMC)  
2014/35/UE (baja tensión)  
2011/65/UE (refundición RoHS)