



P1 Kurzanleitung

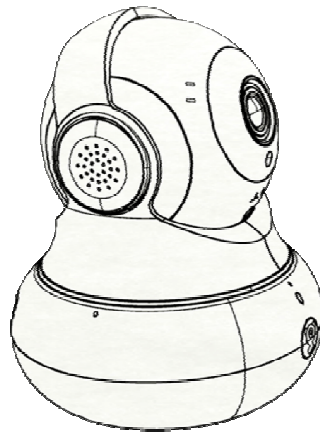
Bitte lesen Sie die Anleitung sorgfältig durch, bevor Sie dieses Produkt verwenden.



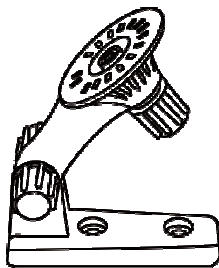
Packliste

Beachten:

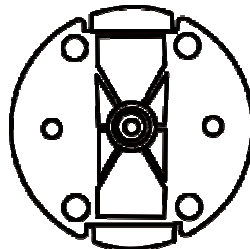
Bitte prüfen Sie nach dem Auspacken, ob eventuell Zubehör gemäß der Liste im Handbuch fehlt.



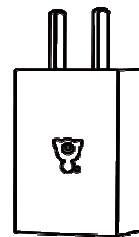
P1*1



Halterung*1



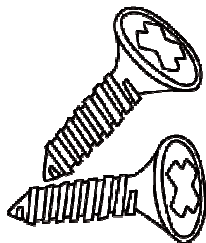
Fußdichtung*1



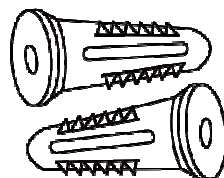
Netzstecker*1



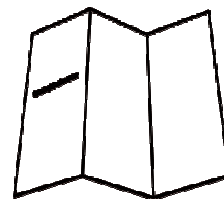
qc



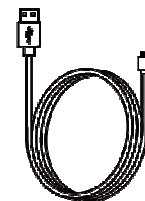
Schrauben*1



weiße Erweiterung
Schrauben*1



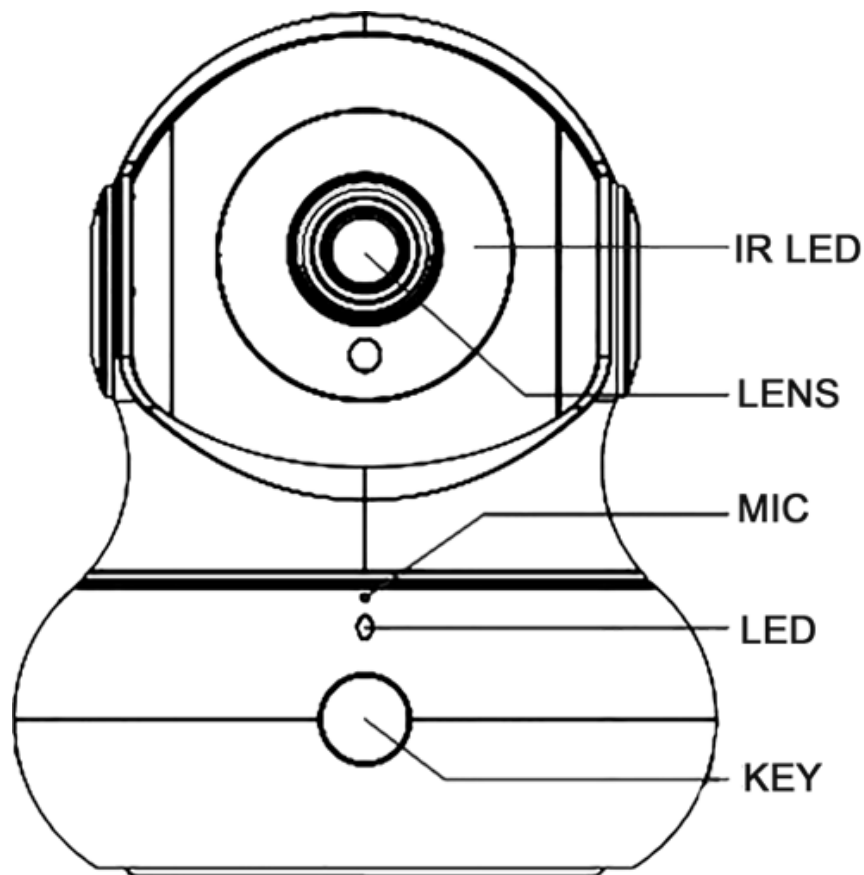
Bedienungsanleitung*1



Netzkabel*1

Aussehen Einführung

Frontansicht



Bilderklärung

LED: lichtempfindlicher Sensor +11 Stück

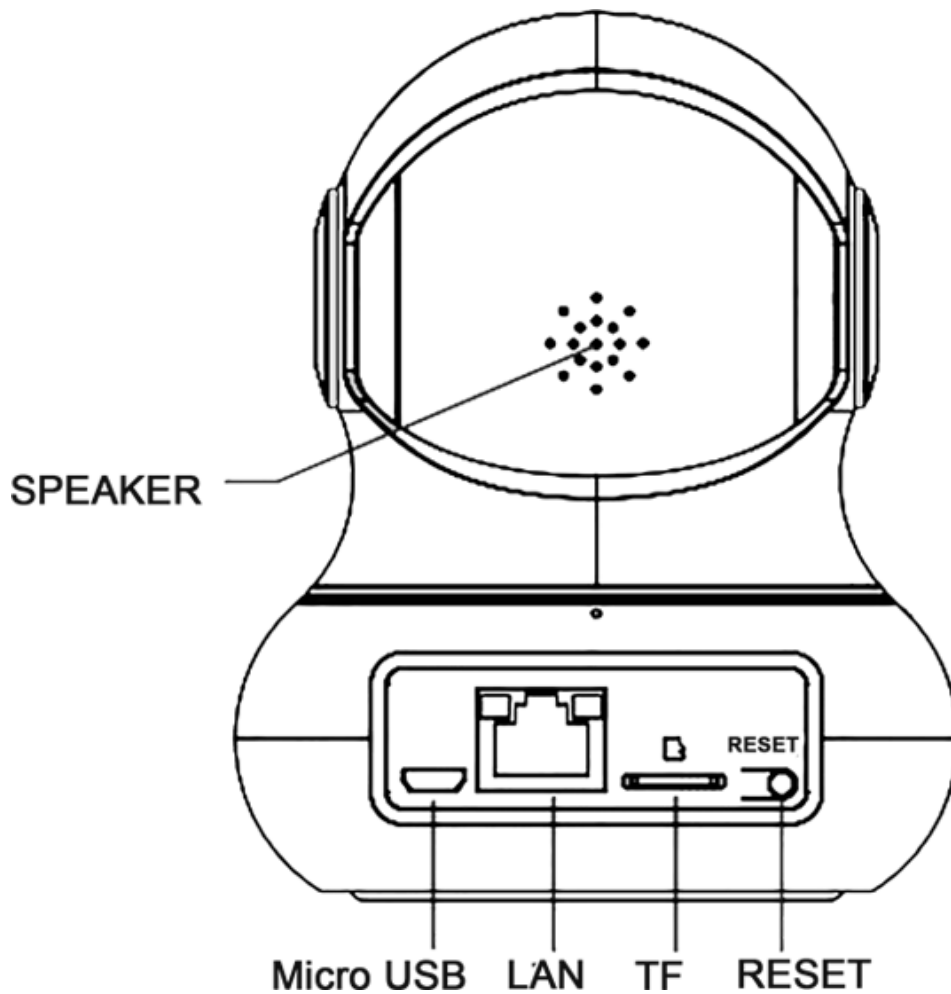
LENS (Linse): 3.6mm

MIC: -34_3db

LED: 1St. zweifarbig LED

KEY (Taste): Rückruf

Rückansicht



Abbildungserklärung

SPEAKER (Lautsprecher): 8Ω 1W

Micro USB: 5V 2A

LAN: 10M/100M adaptive
Ethernet-Schnittstelle

TF: unterstützt bis 128 GB

RESET: Taste "RST" für 3 Sekunden drücken,
zurücksetzen erfolgreich und Neustart

Erklärungen

1. Dieses Handbuch dient zur Anleitung der Anwendung. Dieses Handbuch enthält Fotos, Grafiken, Illustrationen, QR-Code usw., deren Interpretation nur für dieses Produkt gilt. Es kann einige Abweichungen in dem Aussehen bestimmter Produkte geben, bitte beziehen Sie sich auf schriftliche Erklärungen und tatsächliche Produkte. Wenn die Produktversion aktualisiert werden muss oder andere Anforderungen erforderlich sind, kann Shenzhen Skyline Security Co., Ltd. (Littlelf) dieses Handbuch aktualisieren; Wenn das neueste Handbuch benötigt wird, loggen Sie sich bitte auf der offiziellen Website ein, um die neueste Version herunterzuladen.
2. Haftungsausschluss: Soweit gesetzlich zulässig, müssen die in diesem Handbuch beschriebenen Produkte (einschließlich Hardware, Software, Firmware usw.) der aktuellen Situation entsprechen. Littlelf gibt keinerlei explizite oder stillschweigende Garantien für mögliche Fehler, Fehler oder Ausfälle, einschließlich, aber nicht beschränkt auf Marktgängigkeit, Qualitätzufriedenheit, Eignung für einen bestimmten Zweck und Nichtverletzung von Rechten Dritter usw.; Sie ersetzen keine besonderen, zufälligen oder indirekten Schäden, die sich aus der Anwendung dieses Handbuchs oder unserer Produkte ergeben, einschließlich, aber nicht beschränkt auf den Verlust von Geschäftsgewinnen, den Verlust von Daten oder Dokumenten. Soweit gesetzlich zulässig, darf Littlelfs Haftung den von Ihnen für den Kauf dieses Produkts gezahlten Betrag nicht übersteigen. Wenn die Aussetzung oder Beendigung des Dienstes aus folgenden Gründen verursacht wird: unsachgemäße Anwendung und Installation unabhängig von Anweisungen, Schutz nationaler oder öffentlicher Interessen, höherer Gewalt, Fehlverhalten Ihrer eigenen Person oder Dritter, übernimmt Littlelf keine Verantwortung für Lebensschäden oder Eigentumsverlust für Sie oder eine dritte Person.
3. Wenn mit diesem Produkt auf das Internet zugegriffen wird, können Netzwerkangriffe, Hackerangriffe, Virusinfektionen oder andere Risiken auftreten, die zu anormalen Arbeitsabläufen, Informationsverlust und anderen Problemen führen. In diesem Fall übernimmt Littlelf keine Haftung, wird jedoch rechtzeitig technische Unterstützung leisten.
4. Bei der ordnungsgemäßen Installation können unerlaubte Zugriffe in einer bestimmten Zone wahrgenommen werden, aber Unfälle oder daraus resultierende Verletzungen oder Sachschäden können nicht vermieden werden. Die Wachsamkeit muss erhöht und das Sicherheitsbewusstsein im täglichen Leben verbessert werden.
5. Die vorinstallierte Software verfügt über legitime Rechte oder hat eine rechtliche Genehmigung erhalten, daher wird die Verwendung nicht autorisierter Software nicht empfohlen. Littlelf haftet nicht für Inkompatibilität, Nichtverfügbarkeit, Verletzung, Körperverletzung, Sachschäden, Entschädigung für Dritte oder Strafen usw., die durch Ihre eigene Installation der Software entstehen.
6. Bei Unstimmigkeiten zwischen vorstehenden Inhalten und Rechtsgrundsätzen ist der Rechtsgrund maßgebend.

Produktgarantiekarte

Sehr geehrte Kunden:

1. Dieses Produkt hat eine einjährige Garantie ab dem Kaufdatum. Innerhalb der Garantiezeit bieten wir einen kostenlosen Wartungsservice für fehlerhafte Produkte an, der durch seine Qualitätsprobleme im normalen Gebrauchszustand verursacht wird.
2. Die folgenden Umstände sind von der Garantie nicht abgedeckt:

Alle Fehler oder Defekte, die durch unsachgemäße Umgebung oder Bedingungen verursacht wurden. Ungeeignete Installation, Missbrauch, nicht autorisierte Wartung, Modifikation, Unfall, Ereignisse höherer Gewalt oder ein Fehler oder Defekt, verursacht durch externe Faktoren.

3. Fehler oder Defekte, die durch die Verwendung von Produkten, Software oder Komponenten eines Drittanbieters verursacht werden

4. Überschreiten der Garantiezeit

5. Fehler oder Schäden, die nicht durch Produktdesign, Technologie, Herstellung, Qualität usw. verursacht wurden

6. Wartungsgebühren werden berechnet, wenn die zurückgegebenen Produkte dieser Garantie nicht entsprechen

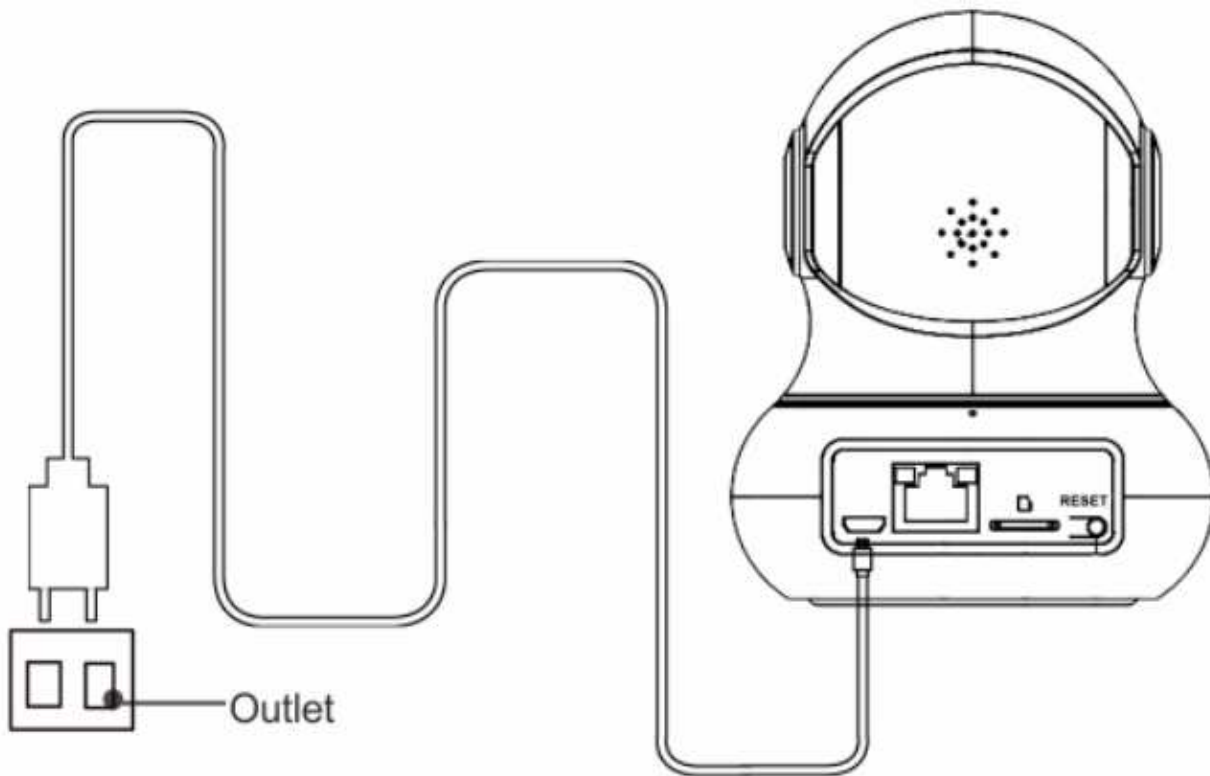
Das fehlerhafte Gerät ohne Zubehör wird zurückgeschickt

für die Wartung, und die Lieferkosten für die Hin- und Rücksendung werden zwischen beiden Parteien ausgehandelt.

Bedienschritte

1. Schließen Sie das Gerät an die Steckdose an

Schließen Sie das Gerät mit dem Netzkabel an die Steckdose an



Hinweis

Wenn die Kontrollleuchte rot blinkt, wird das Gerät gestartet.

2. Benutzerregistrierung

Methode 1: Durchsuchen Sie die APP im APP Store, Google Play oder Myapp, um sie herunterzuladen und zu installieren.

Methode 2: Scannen Sie den QR-Code direkt auf dem Paket, um ihn herunterzuladen und zu installieren.

Anleitung:

(1) Wählen Sie das richtige Land aus und geben Sie eine authentische und gültige E-Mail-Adresse ein. Das System sendet automatisch einen Bestätigungscode an die E-Mail.

(2) Die E-Mail-Adresse muss korrekt und gültig sein, für den Fall, dass der Bestätigungscode nicht ankommt.

(3) Klicken Sie auf Weiter zum Festlegen des Passworts, nachdem Sie den Bestätigungscode eingegeben haben. Die Registrierung ist erfolgreich.

3. Anschlussmethoden

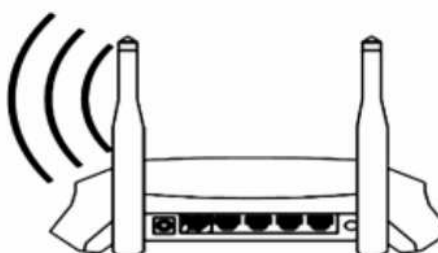
1. Wirelessanschluss:

Stellen Sie sicher, dass sich das Gerät im roten Blinkmodus befindet. Wenn Sie einen Signalton hören, klicken Sie auf Weiter, um das Gerät mit WIFI zu verbinden.



Wirelessanschluss:

Konfigurieren Sie die Kamera über WIFI und Soundwave.



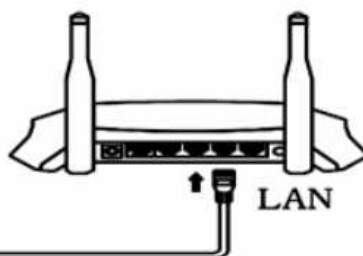
2. Anschluss mit Kabel:

Schließen Sie die Kamera über ein Kabel und einen Router an das Netzwerk an (diese Funktion ist nur bei einem Typ mit Kippkopf anwendbar).



Anschluss mit Kabel:

Schließen das Gerät über Kabel an den Router an.

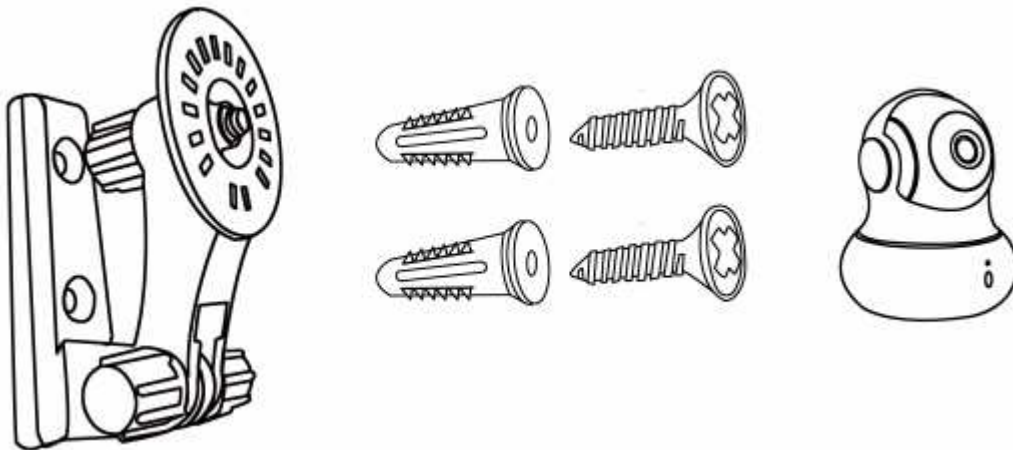


Installationsanleitung

Halterung installieren

Installation 1:

Ortsfeste Einrichtung und Montage



Achten Sie darauf, den Stromauslass mit der Vorderseite nach unten zu verlegen, und stellen Sie den Rahmen auf das beste Bild ein wenn Sie die Halterung befestigen, entsprechend dem Bereich den Sie benötigen.

Installation der Bodendichtung 2:

Befestigen Sie die Fußdichtung und den Geräteboden (klemmen Sie den Dichtungsschlitz mit zwei Fingern fest, setzen Sie den Schlitz in den unteren Gerätebodenschlitz, ziehen Sie ihn im Uhrzeigersinn fest)

